

Capre MC Medical Chair

Velegnet til dialyse og cytostatikabehandlinger



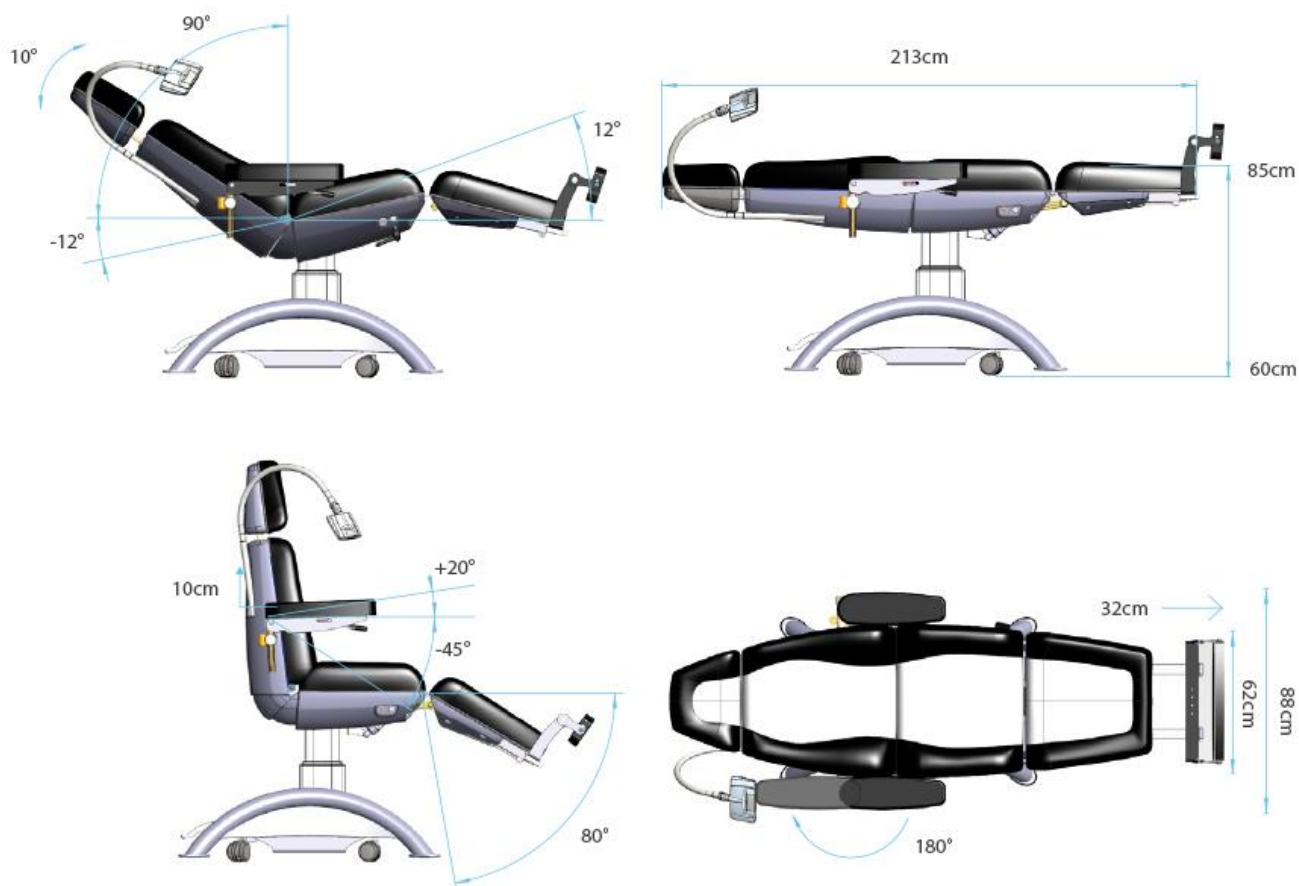
Patientkomfort ved langtidsbehandlinger

- Moderne design og anatomisk formet polstring for optimal patientkomfort
- Fire forprogrammerede positioner og en frit programmerbar position
- Justerbart armlæn (højde- og vinkeljustering og rotation)

Den luksuriøse Capre MC multifunktionsstol er designet i samarbejde med sundhedspersonale for at opfylde kravene i nutidens sundhedsprocesser i procedurer som dialyse og cytostatikabehandling. Capre MC-stolen har behageligt kontureret, blødt imiteret læder, individuelle indstillingsmuligheder og indbyggede bekvemmeligheder, såsom en iPad holder, bakke, dropstativ og læselampe. Alt dette er med til at forbedre patienternes livskvalitet under behandlingen, samtidig med at det forbedrer sundhedsinstitutionens kvalitetsimage. Kontrolsystemet giver mulighed for uafhængig justering af stolens højde, rygsektion, sædevinkel og bensektioner. Bensektionen er også motoriseret. Hovedsektionen har også en mekanisme til justering af længden. Stolen har fem forprogrammerede positioner: tre behandlingspositioner (siddende, strandstol og liggende), Trendelenburg-position og en hukommelsesplads til lagring af kundens egne indstillinger. På grund af sin modulære design kan stolen også bruges som undersøgelsesstol.

Produkt afbilledet med valgfrit tilbehør

Tekniske data	
Samlet længde	186 – 213 cm
Højdejustering	60 – 85 cm
Sædebredde	620 mm
Samlet bredde	880 mm
Hjul	Ø75 mm, centrallås
Justering af rygsektionen	-12° – +70°
Justering af hovedsektionen	10°
Længdejustering hovedsektion	10 cm
Rygsektion længde	600 mm
Sædejustering	12°
Justering af bensektion	-80° - +0°
Justering af armlænet	0° - 180° rotation
Maksimal belastning (SWL)	160 kg
USB-udgangseffekt	4 W
Strømforsyningssystem	24V
CE-mærket	Ja
Fremstillingsland	Finland



Information om produktet

- CE-mærket medicinsk udstyr
- Luksuriøs anatomisk formet polstring
- Centralt låsbare hjul
- Intelligent styresystem med forprogrammerede positioner
- Trendelenburg
- Motoriseret justering af rygsektion, sædevinkel og højde
- Motoriseret bensektion med valgfri fodstøtte
- Manuel justering af hovedsektionens højde og vinkel
- Armlænene forbliver vandrette uanset rygsektionens vinkel
- Fleksibelt armlæn med vinkel- og højdejustering og 180° rotation
- Sikker og støjsvagt 24 V-eltsystem
- USB-oplader
- Flere polstringsmuligheder og farver

Andet tilbehør

- Armlæn til prøvetagning med anatomisk polstring
- Bakke
- Fleksibelt tabletstativ
- LED-lys (USB)
- Dropstativ
- Plastdæksel til hoved- og/eller bensektion
- Nakkepude
- Pude til åndehul
- Fodstøtte
- Fodbetjening