



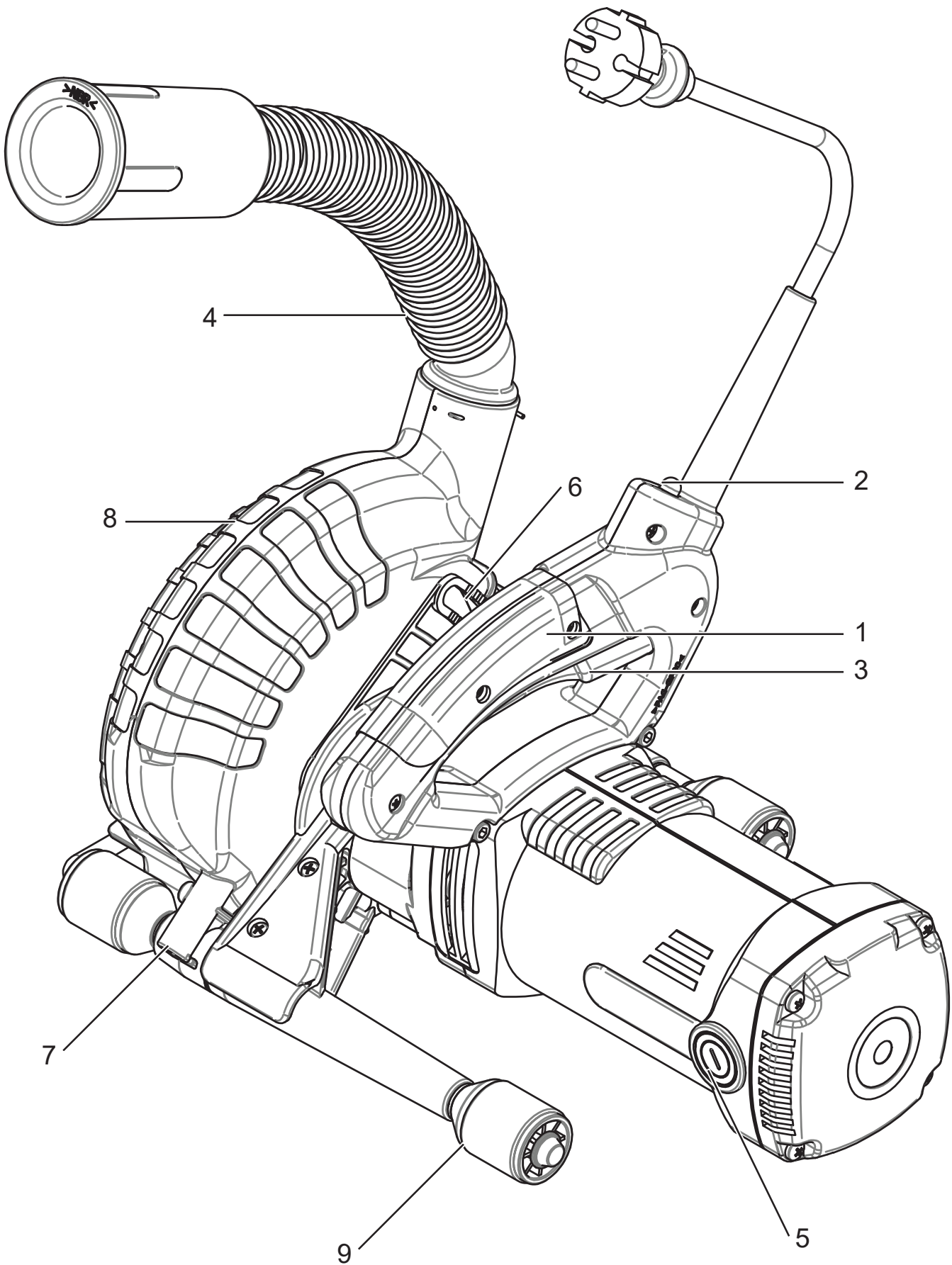
# CARAT®

---

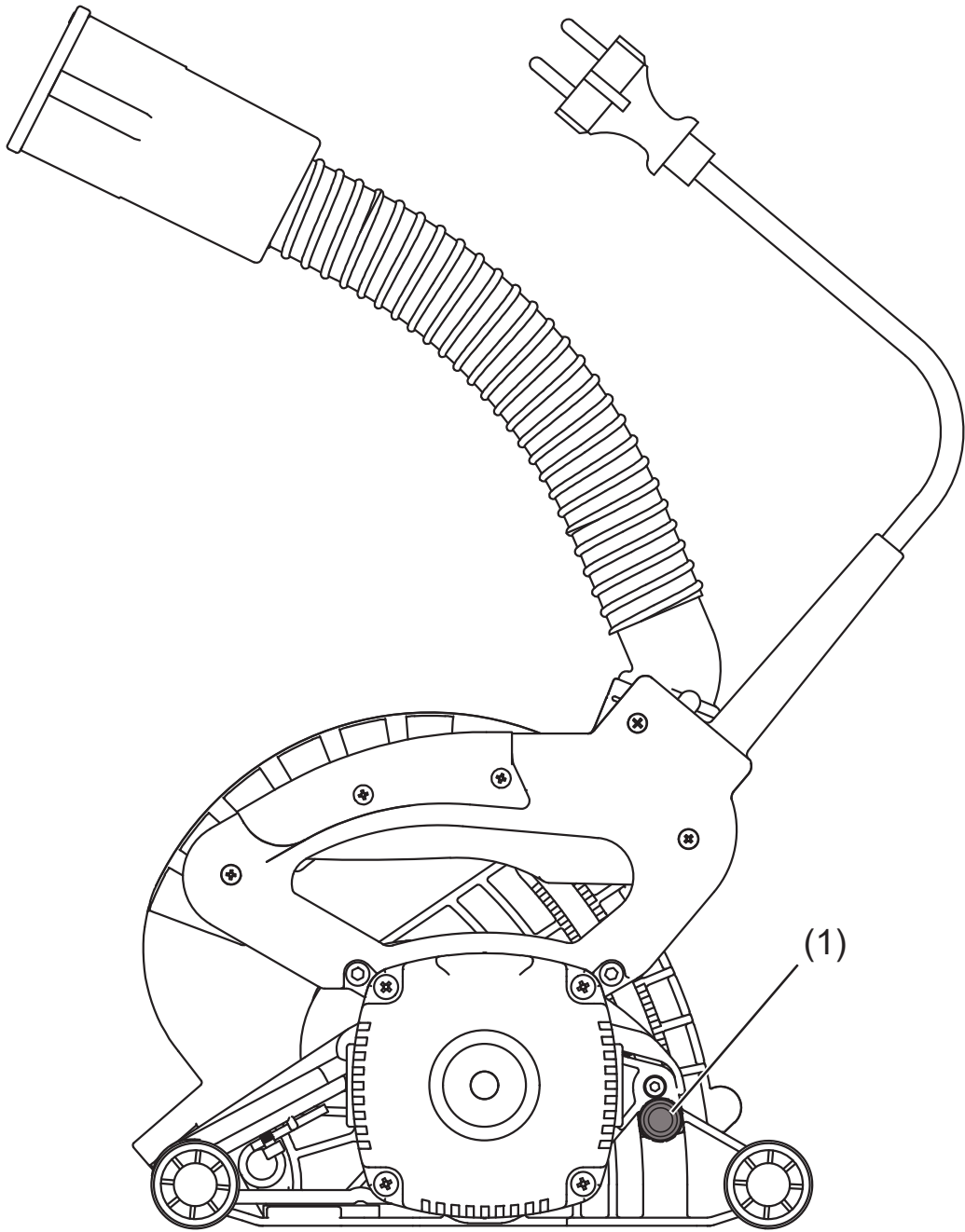
|   |           |
|---|-----------|
| <b>NEDERLANDS</b><br>Gebruiksaanwijzing | <b>4</b>  |
| <b>ENGLISH</b><br>Instructions for use  | <b>7</b>  |
| <b>FRANÇAIS</b><br>Manuel d'utilisation | <b>10</b> |
| <b>DEUTSCH</b><br>Bedienungsanleitung   | <b>13</b> |
| <b>ESPAÑOL</b><br>Manual                | <b>16</b> |
| <b>ITALIANO</b><br>Istruzioni           | <b>19</b> |
| <b>DANSK</b><br>Brugsanvisning          | <b>22</b> |

---

## SL-1506



A



## HOOFDONDERDELEN

De hoofdonderdelen zijn genummerd zoals op de afbeeldingen van het elektrische gereedschap op pagina 2 van deze handleiding.

1. Handgreep
2. Overbelastings indicatie
3. AAN/UIT schakelaar
4. Stofafzuiging
5. Koolborstelhouder
6. Diepte instelling
7. Laser liniaal
8. Beschermkap
9. Wielstel

## SPECIFICATIES

|                                      |             |
|--------------------------------------|-------------|
| Type                                 | SL-1506     |
| Maximaal opgenomen vermogen          | 2000W       |
| Isolatieklasse                       | II          |
| Belast toerental                     | 4200 rpm    |
| Asgat diameter                       | Ø 22,2 mm   |
| Maximale diameter diamantslijpschijf | Ø 150 mm    |
| Maximale slijpdiepte                 | 50 mm       |
| Maximale slijpbreedte                | 2,4 - 50 mm |
| Gewicht                              | 6,7 kg      |

## VOORGESCHREVEN GEBRUIK

De SL-1506 is een dubbel geïsoleerde sleuvenlijpmachine voor droog gebruik, voor toepassing in combinatie met diamant slijpschijven voor het slijpen van sleuven in steenachtige materialen.

De machine mag niet gebruikt worden voor natslijpen en is niet geschikt voor gebruik met diamant slijpschijven die met water gekoeld moeten worden.

## STROOMVOORZIENING

De machine mag alleen worden aangesloten op een stroombron van hetzelfde voltage als aangegeven op de typeplaat, en kan alleen op enkelfase wisselstroom worden gebruikt. Dit is een klasse II apparaat, de machine mag ook op een stroombron zonder aardeverbinding aangesloten worden.

## AFVALVERWIJDERING



Geef elektrisch gereedschap nooit met het huisvuil mee! Volgens de Europese richtlijn 2012/19/EU inzake afgedankte elektrische en elektronische apparatuur (AEEA) en de

toepassing daarvan binnen de nationale wetgeving, dient gebruikt elektrisch gereedschap gescheiden te worden ingezameld en te worden afgevoerd naar een recycle bedrijf dat voldoet aan de geldende milieueisen.

## WERKPROCES

De figuren waarnaar verwezen wordt staan op pagina 3 van deze handleiding.

### Stofafzuiging

Het stof dat bij het zagen vrijkomt, is schadelijk voor de gezondheid. Bij droogzagen moet daarom gebruik worden gemaakt van een hiervoor bestemd stofafzuigstelsel en moet zondig een stofmasker worden gedragen. Het gebruik van stofafzuiging is eveneens vereist voor een optimaal rendement van de zagen. Informatie hierover is beschikbaar bij uw lokale Carat dealer.

### Laserliniaal

De SL-1506 is uitgerust met een geïntegreerde laserliniaal. De laser wordt geactiveerd zodra de machine ingeschakeld en de zaagbladen gaan draaien. De laserliniaal toont een rode lijn op de muur aan de voorzijde van de machine en geeft de zaaglijn aan van het binnenste blad (het blad dat zich het dichtst bij de motor bevindt.) De zichtbaarheid van de laser kan verbeterd worden door het dragen van een speciale 'laser' veiligheidsbril. (informer hiernaar bij uw Carat dealer) De laser heeft klasse 2 / 1mW en is goedgekeurd voor handgereedschap.

### Monteren van de diamant slijpschijven



Voor het monteren van de diamant slijpschijven gaat u als volgt te werk:

**Let op! De SL-1506 is uitsluitend geschikt voor gebruik in combinatie met zes diamant slijpschijven, die elk een kerndikte hebben van 1,5mm.**

- Schroef de bouten van de afscherming los.
- Verwijder het buitenste deel van de afscherming.
- Draai de bout met behulp van de sleutel los, terwijl de blokkeer flens met de haaksleutel wordt tegen gehouden.
- Verwijder alle flenzen.
- Plaats de eerste diamant slijpschijf.
- Plaats de eerste flens van 2,1mm dik.
- Plaats de volgende vijf diamant slijpschijven en de overige vier tussenliggende flenzen van 2,1mm dik.
- Plaats de over gebleven flenzen.
- Plaats de blokkeer flens.
- Plaats de bout.
- Draai de bout vast met behulp van de sleutel, terwijl de blokkeer flens wordt tegen gehouden met de haaksleutel.
- Plaats het buitenste deel van de afscherming.
- Plaats en draai de bouten van de afscherming vast.

Controleer altijd de staat van de flenzenset, alvorens de diamant slijpschijven te monteren. Deze moeten schoon en onbeschadigd zijn.

**Let op! Zorg ervoor dat de zaagbladen geschikt zijn voor zowel droog gebruik als voor het te zagen materiaal. Vraag uw Carat dealer voor informatie.**

### Instellen slijpdiepte [Fig. A]



Draai de instellingsknop (1) los.

Stel de diepte in.

Draai knop (1) weer vast.

### Horizontale en verticale snedes

Alvorens een horizontale zaagsnede te maken, controleer of er geen water-, gas of elektriciteitsleidingen in de muur lopen.

Bepaal de plaats waar de zaagsnede moet komen. Ter bepaling van de positie van de zagen, is er op de beschermkap een indicatielijn aangebracht. Deze lijn geeft de positie aan van de binnenste diamantslijpschijf.

Plaats de machine met de zijde van het scharnierpunt van de beschermkap en de schuif tegen wand of vloer, zodanig dat de zagen nog vrij zijn. Schakel de machine in en laat de zagen even vrij draaien om het volledige toerental te bereiken, alvorens ze in het materiaal te drukken.

Bij horizontale snedes; trek de machine van links naar rechts door het materiaal.

Bij verticale snedes; laat de machine op zijn eigen gewicht van boven naar beneden door het materiaal zakken.

## OVERBELASTINGSBEVEILIGING

De sleuvenzaagmachine is ter bescherming van de motor, bediener en diamantzagen voorzien van een mechanische en elektronische overbelastingsbeveiliging. Wanneer de motor door overbelasting is uitgeschakeld, moet deze zo snel mogelijk weer worden ingeschakeld om de motor te koelen. Laat de machine daarna minimaal 1 minuut onbelast draaien.

De LED geeft de belasting van de motor weer:

|                 |  |
|-----------------|--|
| Constant groen  | <i>Normale belasting</i>   |
| Knipperend rood | <i>Overbelasting</i>   |
| Constant rood   | <i>Overbelast; de motor zal automatisch uitgeschakeld worden</i> |

## PRAKTISCHE TIPS

- Gebruik geen excentrische diamant slijpschijven, deze geven een extra belasting op lagers en tandwielen.
- Voorkom overbelasting
- Schakel het elektrische handgereedschap alleen in wanneer de diamantslijpschijf vrij kan draaien.
- Door bijvoorbeeld een houten lat op de muur te bevestigen, om het elektrische handgereedschap te geleiden wordt het maken van rechte snedes vergemakkelijkt.

Het slijpen van rondingen is niet mogelijk!

## ONDERHOUD



Over het algemeen kan gesteld worden dat regelmatig onderhoud (controleren, reinigen en smeren) een positief effect heeft op de veiligheid en levensduur van het handgereedschap.

Het wordt aangeraden om het handgereedschap na 300 uur te laten controleren door een gecertificeerd vakman.

Gebruik alleen originele onderdelen.

## GARANTIE

Voor dit product geldt een garantieperiode van 12 maanden welke ingaat op het moment van levering. Garantie-aanspraken dienen te worden aangetoond door middel van overlegging van de aankoopfactuur. De garantie omvat het herstellen van opgetreden gebreken, welke terug te voeren zijn op materiaal- of fabricagefouten. De kosten voor transport die hieruit voortvloeien zijn voor rekening van de klant.

Niet onder de garantie vallen gebreken of schade, welke zijn opgetreden door:

- Foutief gebruik of aansluiten.
- Overbelasting van de machine.
- Slecht of foutief onderhoud.
- Niet opvolgen van de informatie uit de handleiding.
- Gebruik door onbevoegden.
- Gebruik voor doeleinden waar het niet geschikt voor is.
- Reparatie met gebruik van niet-originele onderdelen.
- Indien de machinecodering is aangetast of verwijderd.
- Brand, vocht en/of transportschade.

## SYMBOLLEN

|  |  |
|--|--|
|  | Geef elektrisch gereedschap nooit met het huisvuil mee!  |
|  | Dit product voldoet aan de geldende CE-richtlijnen.  |
|  | Draag gehoorbescherming; boven de 90 dB(A) is het gebruik van een gehoorbeschermer verplicht.  |
|  | Draag een ademmasker met filterklasse FFP2.  |
|  | Draag een geschikt paar werkhandschoenen.  |
|  | Trek altijd de stekker uit het stopcontact vóór werkzaamheden aan het elektrische gereedschap! |
|  | Lees voor het gebruik van deze machine de bedienings- en veiligheidsvoorschriften.             |
|  | ATTENTIE   |

## EMISSIE

Het A-gewogen geluidsniveau van het gereedschap bedraagt kenmerkend: geluidsdruk niveau 94 dB(A); geluidsvermogen niveau 105 dB(A). Onzekerheid K = 3 dB.



## DRAAG GEHOORBESCHERMING!

De typische gewogen effectieve versnellingswaarde is minder dan  $2,5 \text{ m/s}^2$ .

Deze waarden werd verkregen in overeenstemming met EN 60745.

## CONFORMITEITSVERKLARING

Wij verklaren geheel onder eigen verantwoordelijkheid dat het product (SL-1506) in overeenstemming is met de bepalingen van de richtlijnen:

EN 60745; EN 61000;  
2006/42/EG; 2014/30/EU; 2011/65/EU

Directeur: C.J. van Beek



16-08-2018

CARAT Nederland B.V.

Nikkelstraat 18, 4823 AB Breda, Nederland

## MAIN PARTS

The main parts are numbered identical to the graphics of the power tool at page 2 of this manual.

1. Handle
2. Overload indication
3. ON/OFF Switch
4. Dust extraction
5. Carbon brush holder
6. Cutting depth adjustment
7. Laser guide
8. Blade guard
9. Wheels

## SPECIFICATIONS

|  |             |
|--|-------------|
| Type                                   | SL-1506     |
| Rated power input                      | 2000W       |
| Protection class                       | II          |
| Loaded speed                           | 4200 rpm    |
| Arbor diameter                         | Ø 22,2 mm   |
| Maximum diameter diamond cut-off wheel | Ø 150 mm    |
| Maximum cutting depth                  | 50 mm       |
| Maximum cutting width                  | 2,4 - 50 mm |
| Weight                                 | 6,7 kg      |

## INTENDED USE

The SL-1506 is a double insulated handheld wall chaser for dry use in combination with sawblades for cutting in mineral materials such as concrete or brick.

The machine is only suitable for use with saw blades with laser welded diamond segments.

## POWER SUPPLY

The tool should be connected only to a power supply of the same voltage as indicated on the nameplate, and can only be operated on single-phase AC supply. This is a class II tool and can therefore also be used from non-grounded sockets.

## ENVIRONMENTAL PROTECTION



Do not dispose of electric tools together with household waste material! In observance of European Directive 2012/19/EU on waste electrical and electronic equipment and its implementation in accordance with national law, electric tools that have reached the end of their life must be collected separately and returned to an environmentally compatible recycling facility.

## WORKING PROCES

The figures referenced to, are stated at page 3 of this manual.

### Dust extraction

Dust released during dry cutting is dangerous to your health. Therefore a dust extraction system specially intended for this purpose must be used.

The use of a dust extraction system is also required to optimize the life time of the diamond saw blades.

To prevent clogging of the dust extraction system it is essential that the materials which are being cut are completely dry.

Information about dust extraction systems is available at your local Carat dealer.

### Laser guide system

The SL-1506 is equipped with a laser guide integrated in the blade guard. The laser is activated as soon as the on/off switch is pressed and the sawblades start rotating. The laser shows as a red line on wall "in front of the machine" and indicates the cutting line of the inner blade (nearest to the motor)

The visibility of the laser can be increased by wearing special "laser" goggles (info at your Carat dealer). The laser is class 2 / 1mW and approved for use on hand held machines.

### Mounting diamond grinding wheels



For mounting the diamond grinding wheels do as follows:

**Note: The SL-1506 is only suitable to use in combination with six diamond grinding wheels, each with a core thickness of 1,5mm.**

- Loosen the bolts of the blade guard.
- Take of the outer part of the blade guard.
- Loosen the bolt with a spanner, while blocking the locking flange with the two-pin spanner.
- Remove all flanges.
- Position the first diamond grinding wheel.
- Position the first flange with a thickness of 2,1mm.
- Position the following five diamond grinding wheels, and the other four intermediate flanges with a thickness of 2,1mm.
- Position the remaining flanges.
- Position the locking flange.
- Mount the bolt.
- Tighten the bolt with the spanner, while blocking the blocking flange with the two-pin spanner.
- Place the outer part of the blade guard.
- Mount en tighten the bolts of the blade guard.

Always check the arbor hole and the flanges before mounting the diamond grinding wheel. They must be clean and undamaged.

**Note: make sure that saw blades are used intended for dry use and suited for the material which has to be cut ask your carat dealer for advice!**

### Adjusting cutting depth [Fig. A]



1. Release knob (1).
- Adjust depth.
1. Fasten knob (1).

### Making horizontal and vertical cuts

Before making a cut always check for hidden water, gas pipes and electricity loads in the wall.

Define the position of the cut.

To determine the location of the diamond grinding wheels a indication line is made on the guard. This line represents the inner diamond grinding wheel.

Place the machine with the side of the pivot against the wall or floor in such way the diamond grinding wheel can turn freely.

Turn on the machine and make sure the diamond grinding wheels rotate at full speed.

Slowly push the diamond grinding wheels into the material.

For horizontal cuts; pull the machine through the material from left to right.

For vertical cuts; let the machine grind itself through the material from top to bottom.

## OVERLOAD PROTECTION

To protect the motor, the machine is provided with a LED load indication and a electronic overload protection system. Whenever the engine is switched off due to overload, it must be switched on again as soon as possible to cool the motor. Then let the machine run for a minimum of 1 minute without load.

The LED indicates the load on the motor:

|                    |  |
|--------------------|--|
| Continuously green | <i>Normal load</i>                                       |
| Blinking red       | <i>Overload</i>  |
| Continuously red   | <i>Overload; the motor will switch off automatically</i> |

## PRACTICAL TIPS

- Do not use diamond grinding wheels which are eccentric. These cause extra burden to the bearings and cogs.
- Avoid overloading.
- Only switch on the handheld powertool when the diamond grinding wheel can rotate freely.
- By fastening a slat to the wall, to guide the handheld powertool, improves the making of straight cuts.

It isn't possible to cut curves!

## MAINTENANCE



Generally it can be put that regular maintenance (checking, cleaning, oiling) has a positive effect on the safety for the operator and the lifetime of the handheld powertool.

It is recommended to have the handheld powertool checked by a certified expert after 300 hours

Only use original spare parts.

## WARRENTY

For this product is a warranty period of 12 months applicable from the date of delivery. Guarantee claims has to be proved by showing the purchase invoice. Guarantee claims have to be proved by showing the purchase invoice. The guarantee includes the repair of defects which have occurred and can be linked by to material or manufacturing faults. Transport costs for the equipment from and to the client are to be paid by the client. Travel- and housing costs for repair personnel on site are to be paid by the client.

Not covered by guarantee defects caused:

- by incorrect use or connection.
- machine overload.
- incorrect or bad maintenance.
- not properly following the information from the manual.
- the machine is used by unqualified personel.
- if the machine is used for purposes not suitable.
- the machine is repaired using unoriginal parts.
- if the machine encryption is damaged or deleted.
- if defects are caused by fire, damp and/or transport.

## SYMBOLS

|  |  |
|--|--|
|  | Do not dispose of electric tools together with household waste material!                       |
|  | This product is in accordance with applicable EC directives.                                   |
|  | Wear hearing protection; when sound levels are over 90dB(A), hearing protection is obligatory. |
|  | Use a dust mask with filtering class FFP2.   |
|  | Wear suitable protective working gloves.   |
|  | Always disconnect the plug from the socket before carrying out any work on the machine!        |
|  | Read the operating- and safety instructions before use.  |
|  | CAUTION  |



## EMISSION

Typically the A-weighted noise levels of the product are:  
Sound pressure level 94 dB(A); Sound power level 105 dB(A). Uncertainty K = 3 dB.



## WEAR HEARING PROTECTION!

The measured average vibration is less than 2,5 m/s<sup>2</sup>.

Measured values determined according to EN 60745.

## DECLARATION OF CONFORMITY

We declare under our sole responsibility that this product (SL-1506) is in conformity with the following standards or standardized documents:

EN 60745; EN 61000;  
2006/42/EG; 2014/30/EU; 2011/65/EU

Director: C.J. van Beek



16-08-2018

CARAT Nederland B.V.

Nikkelstraat 18, 4823 AB Breda, The Netherlands

## PIÈCES PRINCIPALES

Les pièces principales sont numérotées selon les images des outils électriques sur page 2 de ce manuel.

1. Poignée
2. Indicateur de surcharge
3. Interrupteur marche/arrêt
4. Evacuation de poussières
5. Porte balais de charbon
6. Ajustement de profondeur
7. Guide laser
8. Carter de disque
9. Roues

## SPÉCIFICATIONS

|                              |             |
|------------------------------|-------------|
| Type                         | SL-1506     |
| Consommation maximal         | 2000W       |
| Classe d'isolation           | II          |
| Nombre de tours à vide       | 4200 rpm    |
| Diamètre alésage             | Ø 22,2 mm   |
| Diamètre disque maximal      | Ø 150 mm    |
| Profondeur de coupe maximale | 50 mm       |
| Largeur de coupe maximale    | 2,4 - 50 mm |
| Poids                        | 6,7 kg      |

## PRESCRIPTION D'UTILISATION

Le modèle SL-1506 est une machine pour la réalisation de rainures dans la brique et matériaux abrasifs, doublement isolée à utilisation à sec. Utiliser uniquement des disques diamantés destinés pour l'utilisation à sec.

## APPROVISIONNEMENT COURANT

La machine doit seulement être raccordée à la tension identique à celle de la plaque d'identification et ne fonctionne seulement qu'en monophasé. La machine est doublement isolée en accord avec les normes européennes et doit donc être raccordée à la prise électrique sans connexion à la terre.

## ELIMINATION DES DÉCHETS



Ne pas jeter les appareils électriques dans les ordures ménagères ! Conformément à la directive européenne 2012/19/EU relative aux déchets d'équipements élec-

triques ou électroniques (DEEE), et à sa transposition dans la législation nationale, les appareils électriques doivent être collectés à part et être soumis à un recyclage respectueux de l'environnement.

## PROCESSUS DE TRAVAIL

Les chiffres cités sont à la page 3 de ce manuel.

### Evacuation de la poussiere

La poussière occasionnée durant le travail est nocive pour la santé. Utiliser un aspirateur si vous travaillez sans eau et porter un masque anti-poussière si nécessaire. L'utilisation d'un aspirateur de poussière est aussi conseillée pour une longévité de vie plus importante du disque diamant. De plus amples informations à ce propos sont disponibles chez votre fournisseur d'outils diamantés.

### Systeme du guide laser

La rainureuse SL-1506 est équipée d'un guide laser intégré dans le carter de disque. Le laser s'allume dès que l'interrupteur est enclenché et que le disque tourne. Le laser montre une ligne rouge sur le mur, en face de la machine et indique la ligne de coupe du disque intérieur (le plus près du moteur).

La visibilité du laser peut être augmentée en mettant des lunettes de protection spéciale (info chez le revendeur CARAT). Le laser est classe 2/1mW et est approuvé pour l'utilisation sur machine portable.

### Montage du disque diamante



Pour monter les disques de diamant, procédez comme suit:

**Note :** La rainureuse SL-1506 s'utilise uniquement avec six disques diamantés de 1,5 mm d'épaisseur.

- Desserrez les boulons de la protection de la lame.
- Prenez de la partie externe de la protection de la lame.
- Desserrez le boulon avec une clé, tout en bloquant la bride de blocage avec la clé à deux broches.
- Retirez toutes les brides.
- Positionner le premier diamant meule.
- Positionnez la première bride de 2,1 mm d'épaisseur.
- Positionnez les cinq disques diamantés suivants, puis les quatre autres brides intermédiaires de 2,1 mm.
- Position des brides restantes.
- Positionner la bride de blocage.
- Monter le boulon.
- Serrer la vis avec la clé, tout en bloquant la bride de blocage avec la clé à deux broches.
- Placez la partie extérieure de la protection de la lame.
- Mount en serrer les boulons de la protection de la lame.

Vérifiez toujours l'état de la bride avant de monter le diamant meules. Ils doivent être propres et en bon état.

**Attention!** Assurez-vous que les lames sont adaptés à la fois sec et à l'utilisation pour le matériau à couper. Carat Demandez à votre concessionnaire pour les détails.

### Set de broyage de profondeur [Fig. A]



Tournez la vis de réglage (1)  
Régler la profondeur et tourner le bouton (1) de nouveau.

### Des coupes horizontales et verticales

Avant de faire une coupe horizontale pour s'assurer qu'aucune eau, de gaz ou electriciteitsleidingen dans le mur.

Déterminer où la coupe doit être. Pour déterminer la position de la scie, la garde est un indicateur de la ligne installée. Cette ligne marque la position du losange intérieur vu. Placez la machine avec le côté de la charnière de la garde et de pousser contre le mur ou le sol de sorte que les scies sont libres. Mettez la machine en marche et laissez la scie

tourne librement à atteindre sa pleine vitesse avant de les pousser dans le matériau.

Pour les coupes horizontales; tirer la machine à travers le matériau de gauche à droite.

Pour les coupes verticales; laisser la machine se creuser à travers le matériau de haut en bas.

## OVERLOAD PROTECTION

Pour protéger le moteur, la machine est fournie avec un indicateur de charge LED et un système électronique de protection de surcharge.

A chaque fois que le moteur s'arrête à cause d'une surcharge, il faut éteindre la machine le plus tôt possible afin de refroidir le moteur. Puis laisser la machine tourner à vide pendant 1 minute environ.

Le témoin LED indique la charge du moteur :

|                   |  |
|-------------------|--|
| Continue verte    | <i>Charge normale</i>                                  |
| Clignotante rouge | <i>Surcharge</i>                                       |
| Continue rouge    | <i>Surcharge le moteur s'arrêtera auto-matiquement</i> |

## CONSEILS PRATIQUES

- Ne pas rouer diamant excentré de broyage, qui donnent une charge supplémentaire sur les roulements et les engrenages.
- Ne surchargez pas
- Tourner l'outil de puissance que lorsque la meule diamant de tourner librement.
- Par exemple, par une barre de bois sur le mur, à l'outil pour guider les coupes droites faire plus facile.

Ponçage des courbes n'est pas possible!

## ENTRETIEN



En général, il se peut que l'entretien régulier (vérification, de nettoyage et de lubrification) un effet positif sur la sécurité et la vie des outils.

Il est recommandé que 300 heures après la main vérifier par un technicien certifié.

Utilisez uniquement des pièces d'origine.









## GARANTIE

La caroteuse est garantie pour une période de 12 mois à partir de sa livraison. La garantie n'est valable seulement que sur présentation de la facture d'achat. Elle concerne la réparation des pannes qui peuvent être provoquées par le matériau et/ou d'un défaut de fabrication.

Pas couverts par la garantie défauts ou dommages résultant d'une:

- mauvaise utilisation ou connexion.
- Surcharge de la machine
- Absence ou mauvais entretien
- Les informations de présent manuel ne sont pas correctement respectées
- Utilisation de la machine dans des cas inadaptés.
- Utilisation de la machine par des personnes non-habilitées.
- Réparation de la machine avec des pièces détachées non originales.
- Le code de la machine est endommagé ou enlevé.
- Dommages causés par le feu, l'humidité et/ou un défaut dans le transport.

## SYMBOLES

|  |   |
|--|---|
|    | Ne pas jeter les appareils électriques dans les ordures ménagères !                     |
|   | Ce produit est conforme aux dispositions des directives CE.                             |
|  | Protection auditive obligée; en dessus de 90 dB(A) la protection auditive est obligée.  |
|  | Portez un masque à filtre classe FFP2.  |
|  | Portez des gants de protection adéquats.  |
|  | Débranchez toujours la machine avant d'exécuter des travaux à la machine !              |
|  | Lisez les conseils de sécurité et d'utilisation avant de travailler avec cette machine. |
|  | ATTENTION   |

## EMISSION

Le niveau sonore de l'outil fait: niveau de pression sonore 94 dB(A) ; niveau d'énergie sonore 105 dB(A). Insécurité K = 3 dB.



### PORTEZ DE LA PROTECTION AUDITIVE !

Accélération pondérée typiques valeur effective n'est pas plus de 2,5 m/s<sup>2</sup>.

Ces valeurs ont été obtenues conformément au dispositions de la directive EN 60745.

## CERTIFICATION DE CONFORMITÉ

Nous déclarons sous notre responsabilité que ce produit (SL-1506) est en conformité avec les normes ou documents normalisés suivants:

EN 60745; EN 61000;  
2006/42/EG; 2014/30/UE; 2011/65/UE

Directeur: C.J. van Beek



16-08-2018

CARAT Nederland B.V.

Nikkelstraat 18, 4823 AB Breda, Le Pays Bas

## WICHTIGSTE TEILE

Die wichtigsten Teile sind nummeriert, wie auf den Abbildungen des Elektrogeräts auf Seite 2 dieser Bedienungsanleitung aufgeführt.

1. Handle
2. Überlastungsleuchte
3. EIN/AUS Schalter
4. Staubabzug
5. Kohlebürstenhalterung
6. Schnitttieferegulierung
7. Laserführung
8. Sägeblattschutz
9. Rollen

## TECHNISCHE DATEN

|  |             |
|--|-------------|
| Typ                                    | SL-1506     |
| Maximale Leistungsaufnahme             | 2000W       |
| Schutzklasse                           | II          |
| Drehzahl belastet                      | 4200 rpm    |
| Durchmesser Achsnahe                   | Ø 22,2 mm   |
| Max. Durchmesser Diamantschleifscheibe | Ø 150 mm    |
| Maximale Schnitttiefe                  | 50 mm       |
| Maximale Schnittbreite                 | 2,4 - 50 mm |
| Gewicht                                | 6,7 kg      |

## VORGESCHRIEBENE BENUTZUNG

Die SL-1506 Dustec Mauerschlitzsäge ist doppelt isoliert zur Benützung ohne Wasserkühlung, für das Trennen von Leitungsschlitzen in Stein und Beton.

Diese Maschine ist nicht geeignet für Diamantscheiben die man mit Wasser kühlen muß.

## STROMVERSORGUNG

Die Maschine darf nur an eine Stromquelle angeschlossen werden, die die auf dem Typenschild aufgeführte Spannung aufweist. Ferner kann sie nur mit Einphasenwechselstrom verwendet werden. Dieses Gerät fällt in die Klasse II und kann daher auch von Nicht-geerdeten Steckdosen verwendet werden.

## ABFALLENTSORGUNG



Entsorgen Sie Elektrogeräte nicht mit dem Hausmüll! Gemäß der europäischen Richtlinie 2012/19/EU bezüglich gebrauchter elektrischer und elektronischer Geräte

(AEEA) und deren Anwendung im Rahmen der nationalen Gesetzgebung, müssen Elektrogeräte getrennt gesammelt und zu einem Recyclingunternehmen befördert werden, das die geltenden Umweltaforderungen erfüllt.

## ARBEITSPROZESS

Die Zahlen bezogen auf, sind auf Seite 3 dieser Anleitung angegeben.

### Staubabsaugung

Staub ist Gesundheits-Schädling. Deshalb empfehlen wir Ihnen einen industriellen Staubsauger anzuwenden und tragen Sie wenn nötig eine Staubmaske. Eine gut funktionierende Staubabsaugung verlängert die Lebensdauer der Diamantsäge. Mehr Information ist bei Ihren Lieferanten von Diamantgeräten verfügbar.

### Laserführungssystem

Die SL-1506 ist ausgestattet mit einem Laserführungssystem an dem Schutzgehäuse. Der Laser schaltet sich ein sobald ein Ein/ Aus Schalter drücken und sich die Sägeblätter beginnen zu drehen. Der Laser zeigt mit einer roten Linie an der Wand die Schnittlinie der innen liegenden Scheibe (der zum Motor liegenden). Die Erkennung der Laserlinie kann durch Tragen einer speziellen „Laser“ Brille erhöht werden (Fragen sie unseren Carat Händler). Der Laser entspricht Klasse und ist für manualbetriebene Maschinen zugelassen.

### Montage eines Diamant-Schleifscheiben



Für die Montage der Diamant-Schleifscheiben dies wie folgt:

**Hinweis: Die SL-1506 ist nur mit sechs Diamantschleifscheiben zu benutzen, mit einer Kerndicke von je 1,5 mm.**

- Lösen Sie die Schrauben der Blattschutz
- Nehmen Sie den äußeren Teil der Blattschutz
- Lösen Sie die Schraube mit einem Schraubenschlüssel, während die Blockierung der Verriegelungsflansch mit dem Zwei-Stiftschlüssel.
- Entfernen Sie alle Flansche.
- Richten Sie das erste Diamant-Schleifscheibe.
- Platzieren Sie den ersten Flansch mit 2,1 mm Dicke.
- Platzieren Sie die fünf darauffolgenden Diamantschleifscheiben und die anderen vier dazwischenliegenden 2,1 mm dicken Flansche.
- Positionieren Sie den verbleibenden Flanschen.
- Positionieren Sie den Verriegelungsflansch.
- Montieren Sie die Bolzen
- Ziehen Sie die Schraube mit dem Schraubenschlüssel, während die Blockierung der Sperrung Flansch mit dem Zwei-Stiftschlüssel.
- Setzen Sie den äußeren Teil der Blattschutz.
- Mount en ziehen Sie die Schrauben der Blattschutz.

Prüfen Sie stets die Bohrung und die Flansche vor der Montage der Diamant-Schleifscheibe. Sie müssen sauber und unbeschädigt sein.

**Hinweis: stellen Sie sicher, dass Sägeblätter verwendet werden, sollen für trockene Anwendungen und eignet sich für das Material, das geschnitten werden fragen Sie Ihren Händler um Rat Karat hat!**

### Schnitttiefeinstellung [Abb. A]



Schraubknopf (1) lösen.

Sägeblätter in die gewünschte Schnitttiefe bringen Schraubknopf (1) wieder festziehen

### Horizontale und vertikale Schnitte

Bevor sie ein Schnitt immer für versteckte Wasser, Gas und Strom Lasten in die Wand zu überprüfen.

Definieren Sie die Position des Schnitts.

Zur Bestimmung der Lage des Diamant-Schleifscheiben ein Hinweis Linie befindet sich auf der Wache gemacht. Diese Linie stellt die innere Diamant-Schleifscheibe. Stellen Sie das Gerät mit der Seite des Pivot gegen die Wand oder Boden in solcher Weise die Diamant-Schleifscheibe frei drehen kann.

Schalten Sie das Gerät und stellen Sie sicher, das Diamant-Schleifscheiben mit voller Geschwindigkeit zu drehen.

Langsam schieben Diamant-Schleifscheiben in das Material.

Für horizontale Schnitte; ziehen Sie die Maschine durch das Material von links nach rechts.

Für vertikale Schnitte, lassen die Maschine schleifen sich durch das Material von oben nach unten.

## ÜBERLASTWARNEINRICHTUNG

Um den Motor zu schützen, wird die Maschine geliefert, mit einer LED Überlastungsleuchte und einem elektronischen Überlastungssystem. Immer wenn sich die Maschine wegen Überhitzung ausschaltet, muss sie umgehend zur Kühlung wieder eingeschaltet werden. Die Maschine dann für 1 Minute ohne Belastung laufen lassen.

Das LED zeigt die Belastung des Motors an:

|                  |  |
|------------------|--|
| Durchgehend grün | <i>Normale Belastung</i>                                 |
| Blinkend rot     | <i>Überbelastet</i>                                      |
| Durchgehend rot  | <i>Überbelastet; Motor wird automatisch abgeschaltet</i> |

## PRAKTISCHE TIPS

- Verwenden Sie keine Diamant-Schleifscheiben, die exzentrische sind. Diese verursachen zusätzliche Belastung für die Lager und Zahnräder.
- Vermeiden Sie Überlastung.
- Nur auf dem Handheld powertool wechseln, wenn der Diamant-Schleifscheibe frei drehen kann.
- Durch die Befestigung einer Latte an der Wand, auf den Handheld powertool Führung, verbessert die Herstellung von geraden Schnitten.

Es ist nicht möglich, Kurven schneiden!

## WARTUNG



Generell lässt sich setzen, dass die regelmäßige Wartung (Überprüfung,, Reinigung Ölen) werden einen positiven Einfluss auf die Sicherheit für den Bediener und die Lebensdauer des Handheld powertool.

Es wird empfohlen, den Handheld powertool durch einen vereidigten Sachverständigen nach 300 Stunden geprüft haben

Verwenden Sie nur Original-Ersatzteile.

## GARANTIE

Für dieses Produkt gilt ein Garantiezeitraum von 12 Monaten, der zum Zeitpunkt der Lieferung beginnt. Ein Nachweis der Garantievereinbarungen ist durch Vorlage des Kaufbeleges zu erbringen. Die Garantie umfasst die Behebung der aufgetretenen Mängel, die auf Material- oder Herstellungsfehler zurückzuführen sind. Die damit verbundenen Transportkosten gehen zu Lasten des Kunden.

Von der Garantie ausgeschlossen sind Mängel oder Schäden, die auf folgende Ursachen zurückzuführen sind:

- Falsche Benutzung oder falschen Anschluss.
- Überlastung der Maschine.
- Schlechte oder falsche Wartung.
- Nicht-Befolgung der in der Bedienungsanleitung erteilten Informationen.
- Benutzung durch Unbefugte.
- Nicht bestimmungsgemäße Verwendung der Maschine.
- Reparatur unter Zuhilfenahme von Ersatzteilen, bei denen es sich nicht um Originalersatzteile handelt.
- Wenn die Maschinencodierung beschädigt oder entfernt wurde.
- Brand-, Feuchtigkeits- und/oder Transportschäden.

## SYMBOLE

|  |  |
|--|--|
|  | Entsorgen Sie Elektrogeräte nicht mit dem Hausmüll!  |
|  | Dieses Produkt entspricht den geltenden CE-Richtlinien.  |
|  | Tragen Sie Gehörschutz; bei über 90 dB(A) ist die Verwendung von Gehörschutz vorgeschrieben.                         |
|  | Tragen Sie eine Atemmaske mit Filterklasse FFP2.   |
|  | Tragen Sie ein geeignetes Paar Arbeitshandschuhe.  |
|  | Ziehen Sie immer den Stecker aus der Steckdose, bevor Sie Arbeiten an dem Elektrogerät ausführen!                    |
|  | Lesen Sie vor dem Gebrauch dieser Maschine die Bedienungsanleitung und die Sicherheitsvorschriften aufmerksam durch. |
|  | HINWEIS  |

## LÄRMEMISSION

Der A-bewertete Schalldruckpegel des Geräts beträgt typischerweise: Schalldruckpegel 94 dB(A); Schallleistungspegel 105 dB(A); Unsicherheit K = 3 dB.



## GEHÖRSCHUTZ TRAGEN!

Der typische gewichtete Effektivwert der Beschleunigung beträgt nicht mehr als 2,5 m/s<sup>2</sup>.

Diese Werte werden gemäß EN 60745 erzielt.

## KONFORMITÄTSERKLÄRUNG

Wir erklären in alleiniger Verantwortung dass das Produkt (SL-1506) übereinstimmt mit der Richtlinien:

EN 60745; EN 61000;

2006/42/EG; 2014/30/EU; 2011/65/EU

Geschäftsführer: C.J. van Beek



16-08-2018

CARAT Nederland B.V.

Nikkelstraat 18, 4823 AB Breda, Den Niederlanden

## COMPONENTES PRINCIPALES

Las partes principales están numeradas como en las ilustraciones de la máquina en la página 2 de este manual.

1. Asa
2. Indicador de carga
3. Interruptor ON/OFF
4. Aspiración de polvo
5. Carcasa porta escobillas
6. Regulador de profundidad de corte
7. Guía láser
8. Carcasa discos
9. Ruedas

## ESPECIFICACIONES

|                                   |             |
|-----------------------------------|-------------|
| Tipo                              | SL-1506     |
| Potencia nominal de entrada       | 2000W       |
| Clase de protección               | II          |
| Cargado velocidad                 | 4200 rpm    |
| Diámetro del árbol                | Ø 22,2 mm   |
| Diámetro máximo muela de diamante | Ø 150 mm    |
| Máxima profundidad de corte       | 50 mm       |
| Máximo ancho de corte             | 2,4 - 50 mm |
| Peso                              | 6,7 kg      |

## USO APROPIADO

La SL-1506 es una máquina de doble aislamiento para uso seco, para aplicaciones combinadas con discos de diamante para practicar rozas en piedra y hormigón. La máquina no es adecuada para discos que tengan que ser refrigerados por agua. de corte húmedo.

## PODER

La herramienta debe conectarse solamente a una fuente de alimentación de la misma tensión, como se indica en la placa, y sólo puede funcionar con corriente alterna monofásica. Se trata de una herramienta de clase II y por lo tanto puede usarse también en tomas de corriente sin puesta a tierra.

## DISPOSICIÓN



De conformidad con la norma europea 2012/19/EU, CARAT es responsable del reciclaje de motores eléctricos de perforación viejos.

En consecuencia, se solicita la devolución de los motores eléctricos de perforación CARAT viejos a su distribuidor local.

## FLUJO DE TRABAJO

Las cifras de referencia, se indica en la página 3 de este manual.

### Extracción de polvo

El polvo creado durante el trabajo es perjudicial para la salud. Use un sistema de aspiración de polvo cuando trabaje sin refrigeración por agua y utilice una máscara anti polvo si es necesario. También es obligatorio el uso de aspiración de polvo para un óptimo rendimiento del plato de diamante. Más información sobre el tema disponible el en distribuidor de herramientas de diamante.

### Sistema de guía láser

La SL-1506 está equipada con una guía láser integrada en la carcasa. El láser se active al presionar el interruptor on/off y los discos comienzan a girar. El láser muestra una

línea roja sobre la pared "frente a la máquina" e indica la línea de corte del disco interno (el más cercano al motor). La visibilidad del láser puede incrementarse usando unas gafas "láser" especiales (infórmese en su distribuidor Carat). El láser es de clase 2 / 1mW y aprobado para uso en máquinas manuales.

### Montaje de muelas abrasivas del diamante



Para el montaje del diamante muelas haga lo siguiente:

**Nota: Solo es recomendable usar la SL-1506 en combinación con seis discos de amolar de diamante, cada uno con un espesor central de 1,5 mm.**

- Afloje los tornillos del protector de la hoja.
- Disfruta de la parte exterior del protector de la hoja.
- Afloje el tornillo con una llave, mientras que el bloqueo de la brida de fijación con la llave de dos clavijas.
- Eliminar todas las bridas.
- Coloque el primer diamante muela.
- Coloque la primera arandela con un espesor de 2,1 mm.
- Coloque los siguientes cinco discos de amolar de diamante y las otras cuatro arandelas intermedias con un espesor de 2,1 mm.
- Coloque el resto de pestañas.
- Coloque la brida de fijación.
- Coloque el tornillo.
- Apretar firmemente el perno con la llave, mientras que el bloqueo de la brida de bloqueo con la llave de dos clavijas.
- Coloque la parte exterior del protector de la hoja.
- Monte en apretar firmemente los tornillos del protector de la hoja.

Compruebe siempre el agujero del árbol y las pestañas antes de montar la muela de diamante. Deben estar limpios y en buen estado.

**Nota: asegúrese de que las hojas de sierra se utilizan para uso en seco y adecuado para el material que tiene que ser cortado pregunte a su distribuidor quilates para el consejo!**

### Ajuste de la profundidad de corte [Fig. A]



- Afloje la perilla (1).
- Ponga los discos y ajuste la profundidad de corte.
- Apriete la perilla (1).

### Para hacer cortes horizontales y verticales

Antes de hacer un corte siempre verifique si hay agua escondida, tuberías de gas y las cargas de electricidad en la pared.

Definir la posición del corte.

Para determinar la ubicación de las muelas de diamante una línea de indicación se hace en la guardia. Esta línea representa el diamante interior muela.

Coloque la máquina con el lado del pivote contra la pared o el piso de tal manera el disco de diamante pulido puede girar libremente.



Encienda la máquina y asegúrese de que el diamante pulido ruedas giran a toda velocidad.  
empuje lentamente el diamante muelas en el material.

Para los cortes horizontales, tire de la máquina a través del material de izquierda a derecha.

Para los cortes verticales, dejar que la máquina se muelen a través del material de arriba a abajo.

## SOBRECARGA DE PROTECCIÓN

Para proteger el motor, la máquina está provista de un LED indicador de carga y un sistema de electrónico de protección de sobrecarga. Siempre que la máquina se apague debido a una sobrecarga, debe encenderse de nuevo lo más pronto posible para enfriar el motor. Entonces dejar funcionar la máquina durante mínimo 1 minuto sin carga.

El LED indica la carga en el motor:

|                   |  |
|-------------------|--|
| Continua verde    | <i>Carga normal</i>                                      |
| Intermitente rojo | <i>Sobrecarga</i>  |
| Continua rojo     | <i>Sobrecarga; el motor debe apagarse inmediatamente</i> |

## CONSEJOS PRÁCTICOS

- No utilice muelas de diamante que son excéntricos. Estos causan carga suplementaria para los cojinetes y engranajes.
- Evite las sobrecargas.
- Sólo encienda el de herramientas de mano cuando el disco de diamante pulido puede girar libremente.
- Fijando un listón a la pared, para guiar el de herramientas de mano, mejora la realización de cortes rectos.

No es posible cortar las curvas!

## MANTENIMIENTO



Por lo general, se puede poner que el mantenimiento regular (control, limpieza, lubricación) tiene un efecto positivo sobre la seguridad para el operador y el tiempo de vida de la de herramientas de mano.

Se recomienda que la de herramientas de mano revisado por un experto certificado después de 300 horas

Utilice únicamente repuestos originales.

## GARANTÍA

La máquina cuenta con un período de garantía de 12 meses aplicable desde la fecha de compra. Las reclamaciones por garantía sólo se aceptarán contra presentación de la factura de compra. La garantía comprende la reparación de defectos que se hayan manifestado o puede estar ligada a defectos de fabricación o del material.

La garantía no cubre:

- Defectos o daños ocasionados por un uso o conexión incorrectos.
- Sobrecargas de la máquina.
- Si el mantenimiento se ha realizado de forma incorrecta o mal.
- Si no se ha observado adecuadamente la información recogida en el manual.
- La máquina ha sido usada por personas no cualificadas.
- Si la máquina es usada para propósitos para los que no es adecuada.
- La máquina ha sido reparada con piezas no originales.
- Si la placa de serie está dañada o borrada.
- Si los defectos se han originado como resultado de un incendio, humedad o del transporte.

## SÍMBOLOS

|  |   |
|--|---|
|    | Dar las herramientas eléctricas a la basura!  |
|  | Este producto cumple con las normas CE vigentes.  |
|  | Use protección para los oídos, por encima de 90 dB (A) el uso de protección auditiva necesaria. |
|  | Use una máscara de respiración con FFP2 clase de filtro.  |
|  | Llevo un par de guantes adecuados.  |
|  | Siempre desenchufe de la toma antes de trabajar en una herramienta eléctrica!                   |
|  | Antes de usar este funcionamiento de la máquina y las normas de seguridad.                      |
|  | ATENCIÓN  |

## EMISIÓN

El nivel sonoro ponderado A de la herramienta es típico: nivel de presión sonora 94 dB (A) nivel de potencia acústica 105 dB (A). La incertidumbre K = 3 dB.



**USE EL OÍDO!**

El valor típico de aceleración ponderada no sea superior a 2,5 m/s<sup>2</sup>.

Estos valores fueron obtenidos de conformidad con la norma EN 60745.

## DECLARACIÓN DE CONFORMIDAD

Declaramos bajo nuestra única responsabilidad que el producto cumple con las disposiciones de las directrices: EN 60745; EN 61000; 2006/42/EG; 2014/30/UE; 2011/65/UE

Director: C.J. van Beek



16-08-2018

CARAT Nederland B.V.

Nikkelstraat 18, 4823 AB Breda, Nederland

## COMPONENTI PRINCIPALI

Le parti principali sono numerati identici alla grafica dello strumento di potere a pagina 2 di questo manuale.

1. Maniglia
2. LED di indicazione del carico
3. Interruttore ON/OFF
4. Aspirazione polveri
5. Porta spazzole
6. Regolazione profondità di taglio
7. Guida laser
8. Protezione disco
9. Ruote

## SPECIFICAZIONI

|                                     |             |
|-------------------------------------|-------------|
| Tipo                                | SL-1506     |
| Potenza nominale assorbita          | 2000W       |
| Classe di protezione                | II          |
| Caricato velocità                   | 4200 rpm    |
| Foro diametro                       | Ø 22,2 mm   |
| Diametro massimo di mole diamantate | Ø 150 mm    |
| Massima profondità di taglio        | 50 mm       |
| Massima larghezza di taglio         | 2,4 - 50 mm |
| Peso                                | 6,7 kg      |

## IDESTINAZIONE D'USO

Il modello SL-1506 è un utensile a doppio isolamento da utilizzare a secco per applicazioni combinate con dischi diamantati per tagli su pietra e calcestruzzo.

Inadatto per dischi diamantati che necessitano di raffreddamento ad acqua.

## POTERE

Lo scanalatore deve essere collegato esclusivamente al voltaggio indicato sulla targhetta del modello e funziona solo con una tensione di alimentazione monofase. L'utensile è dotato di doppio isolamento in linea con le Linee Guida Europee e può essere collegato alla presa di corrente senza messa a terra.

## SMALTIMENTO



Secondo la norma europea 2012/19/EU, CARAT è responsabile del riciclaggio di vecchi motori di trapani elettrici.

Siete pertanto invitati a restituire i vostri vecchi motori di trapani elettrici al vostro rivenditore locale.

## FLUSSO DI LAVORO

I dati riferiti a, sono iscritte a pagina 3 di questo manuale.

### Polvere di estrazione

La polvere che si forma durante il lavoro può essere dannosa per la salute. Per ottenere i massimi risultati dai dischi diamantati, utilizzare un sistema di aspirazione della polvere se si lavora senza raffreddamento ad acqua e indossare una maschera antipolvere se necessario. Ulteriori informazioni al riguardo sono disponibili presso qualsiasi rivenditore di utensili diamantati.

### Sistema guida laser

La macchina SL-1506 è equipaggiata con una guida laser integrata nella protezione disco. Il laser è attivato non appena l'interruttore viene premuto ed il disco diamantato inizia a ruotare. Il laser, posizionato sul fronte della macchina, indica una linea rossa sul muro e la linea di taglio

della parte interna del disco (quella più vicino al motore). La visibilità del laser può essere aumentata indossando speciali occhiali laser (chiedi info al vostro rivenditore Carat). Il laser è classe 2/1mW ed approvato x l'impiego su macchine manuali.

### Montaggio di un diamante mole



Di montaggio per il diamante mole procedere come segue:

**Nota: il modello SL-1506 è adatto solo all'uso in combinazione con sei dischi diamantati, tutti con un'anima spessa 1,5 mm.**

- Allentare i bulloni del coprilama
- Prendere la parte esterna del coprilama
- Allentare il bullone con una chiave, bloccando la flangia di chiusura con l'uscita a due poli.
- Rimuovere tutte le flange.
- Posizionare il primo diamante mola.
- Posizionare la prima flangia con uno spessore di 2,1 mm.
- Posizionare i seguenti cinque dischi diamantati e le altre quattro flange intermedie con uno spessore di 2,1 mm.
- Posizionare i resti flange.
- Posizionare la flangia di chiusura.
- Montare il bullone
- Mian il bullone con la chiave, bloccando la flangia di blocco con il rilascio di due pin.
- Posizionare la parte esterna della protezione della lama.
- Monte Mian e le viti della protezione della lama.

Controllare sempre il foro conico e le flange prima di montare la mola diamantata. Essi devono essere puliti e non danneggiati.

**Nota: assicurarsi che le lame sono usate Da utilizzare asciutto e adatto per il materiale da tagliare Che ha carati chiedete al vostro rivenditore di fiducia!**

### Settaggio per la profondità di taglio [Fig. A]



Allentare il pomello (1).

Sistemare il disco di taglio alla richiesta profondità di taglio.

Stringere il pomello (1).

### Tagli orizzontali e verticali

Prima di effettuare un taglio sempre verificare la presenza di tubi di acqua e gas nascosti carichi di energia elettrica nel muro.

Definire la posizione del taglio.

Per determinare la posizione del diamante Indicazione ruote di una linea viene effettuata la guardia. Questo rappresenta la linea voce il diamante interno mola.

Posizionare la macchina con il lato del perno contro il muro o sul pavimento in modo tale diamante-ruota può girare liberamente.

Accendere la macchina ed assicurarsi che il diamante ruote girano alla massima velocità.

spingere lentamente il diamante mole inserire il materiale.

Per i tagli orizzontali, tirare la macchina attraverso il materiale da sinistra a destra.

Per i tagli verticali, lasciare che la macchina si macina attraverso il materiale da cima a fondo.

## PROTEZIONE DA SOVRACCARICO

Per proteggere il motore, la macchina è provvista di un led luminoso che indica il carico e di un sistema elettronico di protezione per il sovraccarico. Tutte le volte che il motore si spegne per sovraccarico, è necessario riavviarlo il prima possibile per raffreddarlo. Lasciare girare la macchina a vuoto per almeno 1 minuto.

Il Led luminoso indica il carico sul motore:

|                    |  |
|--------------------|--|
| Continuo verde     | <i>Carico normale</i>                                  |
| Lampeggiante rosso | <i>Sovraccarico</i>                                    |
| Continuo rosso     | <i>Sovraccarico; spegnimento automatico del motore</i> |

## CONSIGLI PRATICI

- Non usare mole diamantate Quali sono eccentrici. Questi causano onere supplementare per i cuscinetti e ingranaggi.
- Evitare un sovraccarico.
- Solo accendere l'apparecchio portatile Quando la ruota diamante può-ruotare liberamente.
- Con una stecca di fissaggio al muro, per guidare lo strumento portatile di potenza, migliora la realizzazione di tagli rettilinei.

Non è possibile tagliare le curve!

## MANUTENZIONE



In generale si può mettere che la manutenzione periodica (controllo, pulizia, oliatura) ha un impatto positivo sulla sicurezza per l'operatore e la durata del utensile palmare.

Si raccomanda di avere lo strumento palmare potere è controllato da un esperto certificato dopo 300 ore

Utilizzare solo ricambi originali.

## GARANZIA

Per motore è valido un periodo di garanzia di 12 mesi a partire dalla data di acquisto. Le richieste di garanzia saranno accettate solo su presentazione della fattura di acquisto. La garanzia include la riparazione dei difetti verificatisi che possono essere collegati a problemi di materiali o di fabbricazione.

Elementi non coperti dalla garanzia:

- Difetti o danni provocati da uso o collegamento scorretti.
- Sovraccarico della macchina.
- Errori nello svolgimento della manutenzione.
- Mancata conformità alle istruzioni contenute nel manuale.
- Utilizzo della macchina da parte di personale non qualificato.
- Utilizzo della macchina per operazioni a cui non è adatta.
- Riparazione della macchina con pezzi non originali.
- Danneggiamento o cancellazione della targa con i dati identificativi.
- Eventuali difetti causati da incendi, umidità e/o condizioni di trasporto.

## SIMBOLI

|   |  |
|---|--|
|    | Non gettare le apparecchiature elettriche tra i rifiuti domestici!   |
|   | Questo prodotto è in ballo con Accor finanziarie applicabili le direttive CE.                                |
|  | Proteggere le orecchie; Quando i livelli sonori sono di circa 90 dB (A), protezione acustica è obbligatoria. |
|  | Utilizzare una mascherina con filtro FFP2 classe.  |
|  | Indossare idonei guanti protettivi di lavoro.  |
|  | Staccare sempre la spina dalla presa prima di effettuare qualsiasi lavoro sulla macchina!                    |
|  | Leggere le istruzioni operative e di sicurezza, prima dell'uso.  |
|  | ATTENZIONE   |

## EMISSIONE

Il livello sonoro ponderato dello strumento è tipico: livello di pressione sonora 94 dB (A) Livello potenza sonora 105 dB (A). Incertezza K = 3 dB.



## INDOSSARE ORECCHIO!

Il valore tipico di accelerazione ponderata non superiore a 2,5 m/s<sup>2</sup>.

Questi valori sono stati ottenuti conformemente alle EN 60745.

## DICHIARAZIONE DE CONFORMITÀ

Dichiariamo sotto la nostra responsabilità che il prodotto è conforme alle disposizioni delle linee guida:

EN 60745; EN 61000;

2006/42/EG; 2014/30/UE; 2011/65/UE

Director: C.J. van Beek



16-08-2018

CARAT Nederland B.V.

Nikkelstraat 18, 4823 AB Breda, The Netherlands

## RESERVEDELS LISTE

Delene nedenfor er nummererede identisk med den grafiske illustration på side 2 i denne manual.

1. Håndtag
2. Overbelastning Indikation
3. Tænd/sluk knap
4. Støvsugermundstykke
5. Kulholder
6. Dybdejustering
7. Laserguide
8. Beskyttelsesskærm
9. Hjul

## SPECIFIKATIONER

|                                    |             |
|------------------------------------|-------------|
| Type                               | SL-1506     |
| Optagen effekt                     | 2000W       |
| Beskyttelsesklasse                 | II          |
| Omdrejningstal (belastet)          | 4200 rpm    |
| Diameter på centerhul              | Ø 22,2 mm   |
| Maksimal diameter på diamantklinge | Ø 150 mm    |
| Maksimal skæredybde                | 50 mm       |
| Maksimal skærebredde               | 2,4 - 50 mm |
| Vægt                               | 6,7 kg      |

## ANVENDELSESOMRÅDE

SL-1506 er en dobbelt maskine til tør anvendelse, til arbejde i kombination med diamantklinge til skæring af riller i sten eller beton. Maskinen er ikke beregnet til anvendelse af vandafkølede diamantklinger.

## STRØMFORSYNING

Dette værktøj må kun tilsluttes en strømklide med den spænding, som er angivet på typeskiltet. Maskinen må kun anvendes med vekselstrøm (AC) og må kun anvendes med en fase. Dette er et klasse II-udstyr, kan maskinen også være en magt uden jord tilsluttet forbindelsen.

## BORTSKAFFELSE AF VÆRKTØJET



Bortskaf ikke elektrisk værktøj sammen med husholdningsaffaldet! I henhold til EU direktiv 2012/19/EU (omhandlende elektrisk og elektronisk affald), samt national

lovgivning, skal kasseret elektrisk værktøj indsamles/indleveres separat til godkendte genbrugsstationer.

## ANVENDELSE AF MASKINEN

Tallene henvises til, er på side 3 i denne vejledning.

### Udstødning

Støvet frembragt under arbejdet er skadeligt for helbredet. Anvend et støv-udsugningssystem, hvis der arbejdes uden vandafkøling, og anvend evt. en støvmaske. Det er tillige vigtigt med god udsugning for at opnå optimal effektivitet. Kontakt forhandleren for flere informationer.

### Laser guide

SL-1506 Rilleskærer er forsynet med laser guide, monteret i beskyttelsesskærmen. Laseren tændes så snart tænd/sluk knappen aktiveres, og motoren starter. Laseren angiver en rød linie foran maskinen, og angiver derved skærelinien for den inderste klinge (Klingen nærmest motoren). Synligheden af laserlinien, kan forøges, ved at bære specielle laserbriller (Spørg Deres Carat forhandler). Laseren er klasse 2 / 1 mW, og godkendt til brug i håndholdte maskiner.

## Montering af diamantklingerne



Til at montere diamantskiver, skal du følge disse trin:

**Bemærk: SL-1506 er kun egnet til brug i kombination med seks diamantslibeskiver, der hver har en kerneykkelse på 1,5 mm.**

- Løsn boltene på klingeskærmen
- Tag på den yderste del af vingen vagt
- Løsne boltene med en skrueøgle, mens blokerer låse flangen med de to-benede nøgle.
- Fjern alle flanger.
- Placer den første diamant slibeskive.
- Placer den første flange med en tykkelse på 2,1 mm.
- Placer de følgende fem diamantslibeskiver og de andre fire mellemliggende diamantslibeskiver med en tykkelse på 2,1 mm.
- Placer resterende flanger.
- Placer låsning flange.
- Monter boltene
- Thighten boltene med en skrueøgle, mens blokerer blokerer flangen med de to-benede nøgle.
- Placer den ydre del af vingen vagt.
- Monter en thighten boltene af bladet vagt.

Altid kontrollere Løvhytten hullet og flangerne før montering diamanten slibehjul. De skal være rene og ubeskadiget.

**Bemærk: sørg for, at savklinger der bruges til kemisk brug og egnet til det materiale, der skal skæres spørge din karat forhandler til råds!**

### Indstilling af skæredybden [Fig. A]



- Spændeskruen (1) løsnes.
- Juster klingerne, til ønsket skæredybde.
- Spændeskruen (1) strammes.

### Gøre vandret og lodret snit

Inden du foretager et snit altid tjekke for skjulte vand-, gasrør og el belastninger i væggen.

Definer placeringen af snittet.

For at bestemme placeringen af diamant slibesten en indikation linie er foretaget på vagt. Denne linje repræsenterer den inderste diamant slibeskive.

Placer maskinen med den side af pivot mod væggen eller gulvet på en sådan måde diamant slibning hjulet kan dreje frit.

Tænd maskinen og sørg for, diamant slibesten rotere ved fuld hastighed.

langsomt skubbe diamant slibesten ind i materialet.

For horisontale nedskæringer, træk maskinen gennem materialet fra venstre mod højre.

Til lodret snit, lad maskinen slibe selv gennem materialet fra top til bund..

## OVERBELASTNINGSBESKYTTELSE

For at beskytte motoren, er maskinen forsynet med diode indikator og elektrisk overbelastnings sikring. Når motoren, har været afbrudt, som følge af overbelastning, skal motoren, hurtigst muligt startes igen, og køre UBELASTET I 1

minut, for at køle mest muligt.

Dioden angiver belastningen af motoren:

|                |   |
|----------------|---|
| Konstant grønt | Normal drift                                  |
| Blinkende rødt | Motoren er overbelastet                       |
| Continue rødt  | Motoren er overbelastet, og vil blive afbrudt |

## PRAKTISKE TIPS

- Må ikke opvejes diamant slibesten, som giver en ekstra belastning på lejer og gear.
- Overbelast ikke
- Tænd for værktøjet, når diamant slibehjulet at rotere frit.
- For eksempel, at ved en bar i træ på væggen, til værktøjet styre gøre lige snit lettere.

Slibning kurver er ikke muligt!

## VEDLIGEHOLD



I almindelighed kan det være, at regelmæssig vedligeholdelse (eftersyn, rengøring og smøre) en positiv effekt på liv og sikkerhed af værktøjerne.

Det anbefales, at 300 timer efter hånden kontrolleres af en certificeret tekniker.

Brug kun originale reservedele.

## GARANTI

Dette produkt har en garantiperiode på 12 måneder (fra købsdatoen). Ved reklamationer og garantireparationer skal købsfakturaen fremvises. Garantien omfatter reparation af de defekte dele, som skyldes fejl i konstruktionen eller materialerne fra producenten. Transportomkostninger af materialet til- og fra reparationsstedet afholdes af kunden. Udgifter til transport og ophold for servicemontører afholdes af kunden, såfremt reparationen skal udføres hos kunden.

Garantien omfatter ikke:

- Forkert anvendelse eller opsætning
- Overbelastning af maskinen
- Forkert eller manglende vedligeholdelse
- Anvendelse af maskinen uden at følge brugsmanualen
- Udstyret er anvendt af personel, som ikke har den fornødne erfaring
- Maskinen er anvendt til formål, som den ikke er beregnet til
- Maskinen er repareret med uoriginale reservedele
- Hvis maskinen programmering er beskadiget eller slettet
- Hvis skaderne skyldes ild, fugtighed og/eller transport.

## STØJNIVEAU

Den A-vægtede støj fra maskinen er: Lydtryksniveau 94 dB(A); lydeffektniveau 105 dB(A). Usikkerhed K = 3 dB.



**ANVEND HØREVÆRN!**

Den målte gennemsnitlige vibration er mindre end 2,5 m/s<sup>2</sup>.

De målte værdier fastsættes efter EN 60745.

## SYMBOLER

|  |  |
|--|--|
|  | Bortskaf ikke elektrisk værktøj med husholdningsaffald!                          |
|  | Dette produkt er fremstillet i overensstemmelse med gældende EU direktiver.      |
|  | Anvend høreværn; Når lydniveauet er over 90dB(A), er høreværn påkrævet.          |
|  | Anvend støvmaske med filter type FFP2.   |
|  | Anvend egnede beskyttelsesbriller.   |
|  | Tag altid stikket ud af kontakten, når saven skal vedligeholdes eller repareres! |
|  | Læs brugsmanualen- og sikkerhedsinstruktionerne inden brug.                      |
|  | ADVARSEL   |

## OVERENSSTEMMELSESERKLÆRING

Vi erklærer, som eneansvarlige, at dette produkt (SL-1506) er i overensstemmelse med følgende standarder eller standardiserede dokumenter:

EN 60745; EN 61000;  
2006/42/EG; 2014/30/EU; 2011/65/EU

Director: C.J. van Beek

16-08-2018  
CARAT Nederland B.V.  
Nikkelstraat 18, 4823 AB Breda, Holland



CARAT Nederland B.V.  
Nikkelstraat 18  
4823 AB Breda  
The Netherlands

[WWW.CARAT.NET](http://WWW.CARAT.NET)

NMHX030  
16-08-2018