

MaXiHuur

VERHUURCENTRUM ECHT

Rijksweg zuid 80
6102 XZ - Echt
0475 - 410.500

GEBRUIKERS
HANDLEIDING



Neem geen risico's en gebruik altijd persoonlijke beschermingsmiddelen

ALUMINIUM TOP LIFT

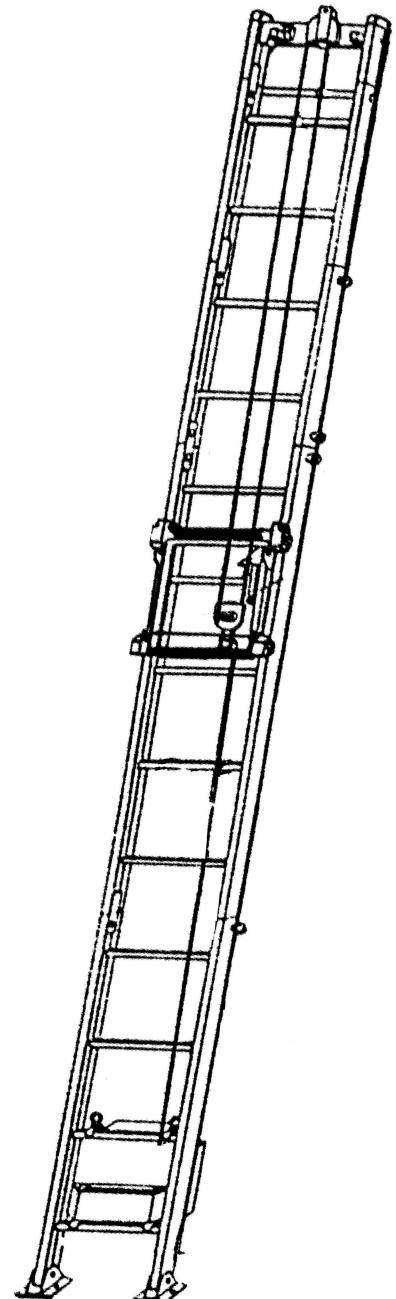
Machine code: 1913

Een top of ook wel ladderlift genaamd is een ideaal verticaal transportmiddel. Volgens de wettelijke norm moet het bedienende personeel ter zake bekwaam zijn en een minimum leeftijd van 18 jaar hebben. Werk veilig, draag beschermende middelen. Met de top lift mogen geen personen vervoerd worden. Het maximale hefvermogen bedraagt 150 kg. U kunt op indicator die op de linkerszijde van het voetstuk zit aflezen onder welke helling de lift staat en wat de maximale last dan is.

1)
Zorg voor een 16 ampère gezeekerde groep waarbij de aardlekstroom beveiligd is met een 30 mA aardlekschakelaar. Indien een verlengkabel nodig is, zorg dan voor een goedgekeurde kabel met voldoende aderdoorsnede. Bij het gebruik van een kabelhaspel, moet de kabel geheel van de haspel zijn afgerold.

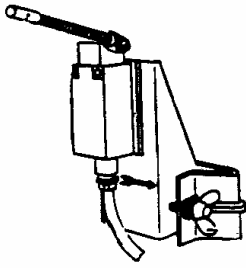
2)
Het monteren van de lift gebeurt als volgt. Bepaal de maximale hoogte en neem 20% meer i.v.m. het lengte verlies doordat de lift onder een hoek staat. Het twee meter lange beginstuk wordt op de grond gelegd, en **de slede wordt in het eerste element geschoven**. De rem van de slede wordt ontgrendeld door aan de stang op de bovenste as te trekken. Hierna worden de benodigde delen van 1 of twee meter in elkaar gemonteerd. De ladders worden telken met twee bouten met de oog - moeren bevestigd. LET OP: De ringmoeren moeten aan de buitenszijde gemonteerd worden. Draai de moeren goed vast. Als laatste wordt nu het 30 cm hoge kopstuk bevestigd.

3)
De ladderlift kan tot op een hoogte van 8 meter als normale ladder rechtgezet worden. Hoger dan 8 meter dient met behulp van een touw vanaf dak of steiger opgetrokken te worden. Indien nodig wordt als laatste het knikstuk gemonteerd. De ladderlift dient aan de bovenzijde goed bevestigd te worden. De helling mag niet minder dan 75° bedragen.

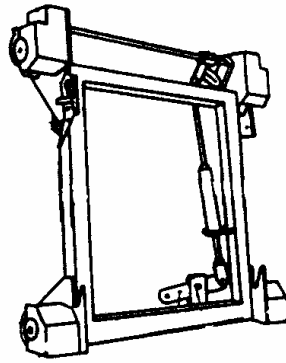




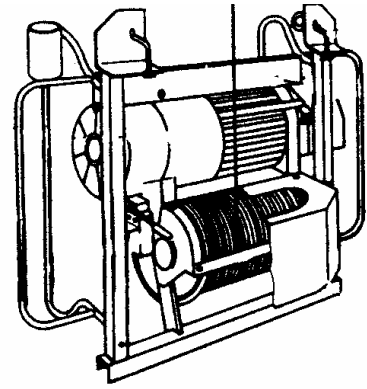
Bediening



Eindschakelaar



Slede



Aandrijfmotor

4)
De motor wordt (aan de achterzijde van de ladder) op de onderste sport van het voetstuk geplaatst en met twee vergrendelpennen aan de tweede sport bevestigd. Indien men de ▲ knop OP indrukt zal de kabel op de rol opdraaien. Met de knop ▼ kunt U de kabel van de trommel laten lopen. Let wel op de twee rollen op de motor die als slappe kabelbeveiliging dienen, en tevens de eindschakelaar als het wagentje onder staat, en stopt omdat de kabel slap staat!

Hou de kabel wel op spanning daar hij anders naast de trommel kan lopen en zal beschadigen, hetgeen meestal leidt tot het moeten vernieuwen van de (kostbare) kabel. Leg de kabel in de katrol van het kopstuk en kom omlaag naar de slede. Voordat U de lift gaat gebruiken dient U te controleren of de kabelwindingen netjes naast elkaar op de trommel opgerold zit. Als dit niet het geval is moet U de kabel afrollen en hem juist op de trommel oprollen.

Controleer tevens of de kabel geen beschadigingen heeft. Plaats de eindschakelaar van boven en controleer of deze evenals de onder afslag deugdelijk functioneert.

5)
Als U het knikstuk gebruikt, let er dan op dat de staalkabel keurig over de rollen loopt.

6)
U kunt via onze site extra uitvoerige informatie en foto's raadplegen,
als aanvulling op deze beknopte instructiekaart.

7)
Bij vragen storingen of problemen, direct stoppen, en ons eerst voor aanvullend advies raadplegen. Wij wensen U verder bij het werken met deze machine veel succes!

**Wij verzoeken U vriendelijk deze
gebruiksaanwijzing bij het retour brengen van
de machine, weer in te leveren.**