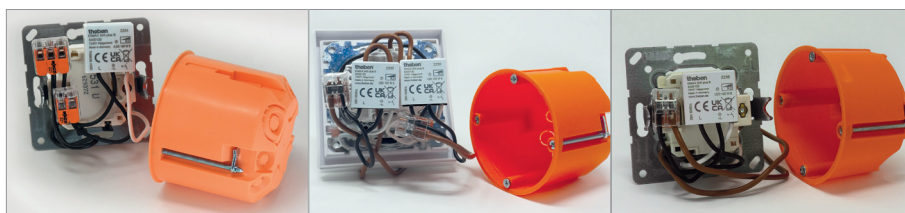
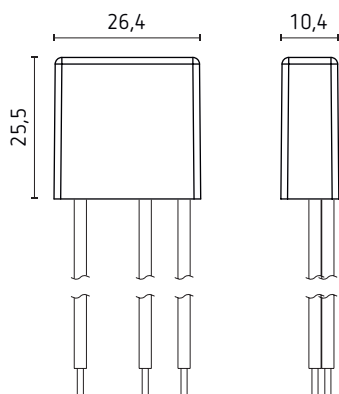


DIMAX 540 plus B



COMPENSATION MODULE LED

- Led-compensatiemodule
- Om nagloeien met ledlamp te voorkomen
- Parallele aansluiting op de lamp

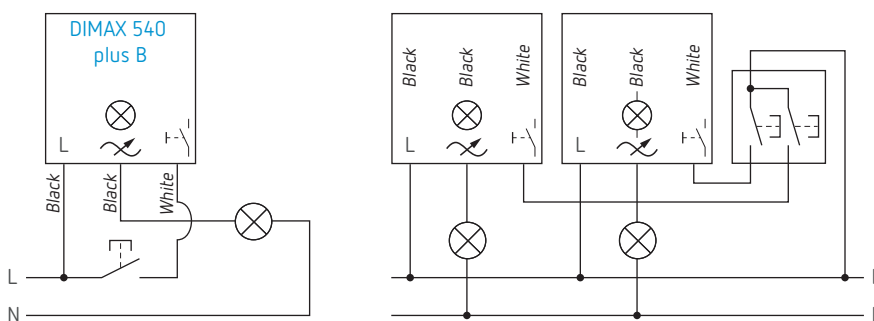


- Inbouwdimmer voor R- en C-lasten
- Geoptimaliseerde instellingen voor leds
- Instelbare minimale lichtsterkte
- Memoryfunctie slaat de laatst ingestelde lichtwaarde op en dimt het licht tot deze waarde wanneer het licht weer wordt ingeschakeld
- Dubbele puls voor 100 % lichtsterkte
- Volledig ingegoten elektronica
- Geen nulleider nodig
- Klein formaat, gemonteerd achter de drukknop, perfect voor montage achteraf
- Temperatuurschakeling
- Overstroomuitschakeling
- Kortsluitingsbeveiliging.

Technische gegevens

Bedrijfsspanning	230 V AC, 50 tot 60 Hz
Montage	inbouw
Standby verbruik	~ 0,34 W
Gloeï-/halogeenlampbelasting	150 W
Led	faseafsnijding : 150 W
Omgevingstemperatuur	-10 tot 45 °C

Aansluitschema's



Bestelref.	Leveranciersnr.	EAN	Beschrijving
DIMAX 540 plus B	5400130	4003468540060	inbouwdimmer
Optie			
COMPENSATION MODULE LED	9070825	4003468905371	led-compensatiemodule