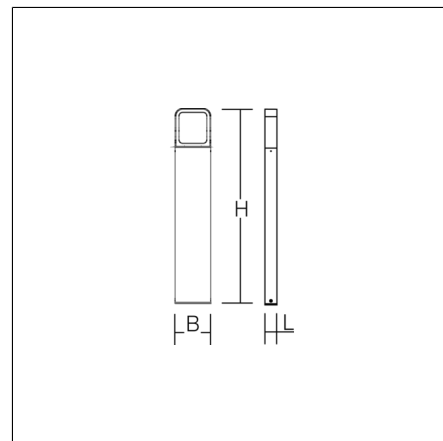




Lichtpaaltjes
4051859151661
L 40, B 120, H 650

vrijstaand
antraciet metallic (DB703)



Lichtpaaltje voor sokkelmontage. Behuizing spuitgietaaluminium gepoedercoat. Diffusor kunststof (polycarbonaat) opaal. Converter ingebouwd.

Productgegevens

Lengte L	40 mm
Breedte B	120 mm
Hoogte H	650 mm
Gewicht	2.1 kg
Lichtbron	LED
Kleurtemperatuur	3000 K
Effectieve lichtstroom	290 lm
Systeemvermogen	9 W
Armatuur efficiëntie	32 lm/W
Glare evaluatie UGR (4H 8H)	32,9
Uitstralingshoek	112°/180°
Levensduur	25000 h (L70/B50)
Kleurweergave-index CRI	82
Kleurtolerantie	2
Fotobiologische veiligheid conform EN 62471	Risicogroep 1
Bedrijfsapparaat	Converter
Controle	on/off
Spanning	200 - 240 V / 50 - 60 Hz
Armaturen aan zekering B10A	110
Armaturen aan zekering B16A	180
Inschakelstroom / Inschakeltijd	25 A / 13 µs
CIE Flux Code / CEN Flux Code	44 77 95 99 100
Beschermingsgraad	IP 54
Beschermingsklasse	I
Gloeidraadtest	850°C - 30 seconden
Slagvastheid	IK06
Omgevingstemperatuur	-20 °C ... + 25 °C
Conformiteitsmerkteken	CE, EAC, UKCA