

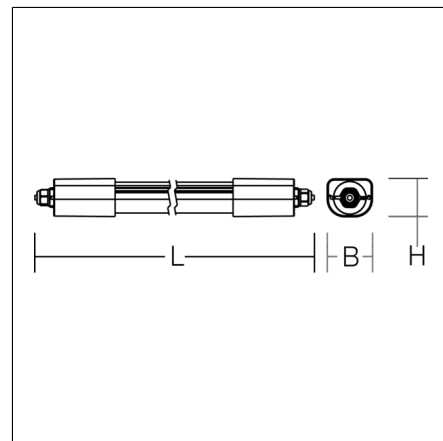
PLANOX ECO

451219.009 | Stofdichte opbouwarmaturen



Plafond- en wandarmaturen
4051859396819
L 1669, B 61, H 50

plafondmontage (opbouw), pendelmontage,
wandmontage
grijs



Armatuur voor vochtige ruimten met slanke en vlakke behuizing. Zijdelen kunststof grijs polycarbonaat, slagvast. Diffusor van kunststof (polycarbonaat), opaal, slagvast. Geëxtrudeerd diffusor, prismatische binnenkant en UV-bestendig. Lichtverdeling symmetrisch. Homogene verlichting. Zijdelingse verlichting naar achter. Eenvoudige installatie door middel van beweeglijke beugels, ideaal voor de vervanging van bestaande verlichtingstoestellen. Plafondmontagebeugel van roestvrij staal en triangelbeugel voor pendelmontage bij de levering inbegrepen. Bedrijfsapparaat ingekapseld, geïntegreerd en vast verbonden met de diffusor en het zijdeel. Armatuur met geïntegreerde 4-polige doorvoerbedrading voor het aaneenschakelen van meerdere armaturen. Comfortabele kabelinvoer via kabelwartels. Eenvoudige installatie door draaisluiting aan beide zijden. MultiLumen: Instelbaarheid van de lichtstroom in 2 niveaus. Af fabriek ingesteld op 'H' (high - hoge lichtstroom). Armaturen met een beperkte oppervlaktetemperatuur conform NEN EN 60598-2-24 voor de toepassing in een omgeving waar rekening moet worden gehouden met de afzetting van geleidend stof op de armaturen. Goedgekeurd voor gebruik in de levensmiddelen- en drankenindustrie.

Productgegevens

Lengte L	1669 mm
Breedte B	61 mm
Hoogte H	50 mm
Gewicht	1.06 kg
Lichtbron	LED
Kleurtemperatuur	4000 K
Effectieve lichtstroom	4700 lm, 6800 lm
Systeemvermogen	33 W, 54 W
Armatuur efficiëntie	126 lm/W 142 lm/W
Glare evaluatie UGR (4H 8H)	24,9 26,2
Uitstralingshoek	down 177°/111° 180°/111° up 180°/107° 180°/105°
Levensduur	50000 h (L80/B10)
Kleurweergave-index CRI	80
Kleurtolerantie	4
Fotobiologische veiligheid conform EN 62471	Risicogroep 0
Bedrijfsapparaat	Converter
Controle	on/off
Spanning	220 - 240 V / 50 Hz, 60 Hz
Armaturen aan zekering B10A	8
Armaturen aan zekering B16A	13
Armaturen aan zekering C10A	13
Armaturen aan zekering C16A	22
Inschakelstroom / Inschakeltijd	26.1 A / 100 µs
CIE Flux Code / CEN Flux Code	36 65 86 78 100
Beschermingsgraad	IP 66
Beschermingsklasse	II
Gloeidraadtest	850°C - 30 seconden
Slagvastheid	IK08
Omgevingstemperatuur	-30 °C ... + 45 °C
Veiligheidsmarkering	D-symbool
Goedkeuringsmerk	ENEC
Conformiteitsmerkteken	CE, EAC

PLANOX ECO

451219.009 | Stofdichte opbouwarmaturen



Toebehoren



982430.000
Bevestigingsbeugels voor plafond- en wandbepfestiging (roestvrij staal).



982179.009
Endkap voor draaisluiting.

Onderdelen



982429.009
Draaisluiting.