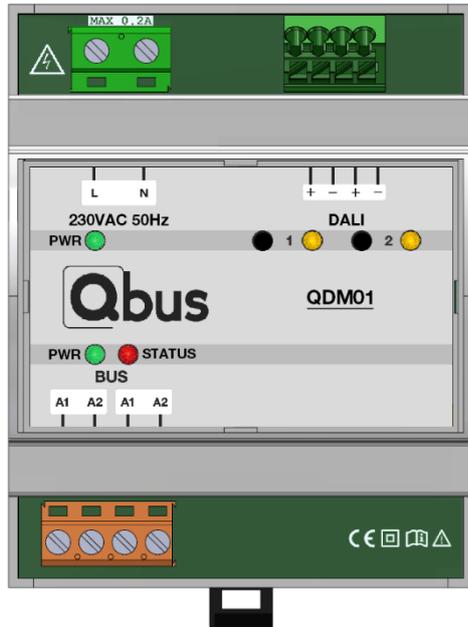


Qbus DALI Master met 1 DALI- BUS (QDM01)



1 QDM01

1. Product beschrijving

De Qbus DALI Master met één DALI(2) bus, is een module binnen het Qbus bus- systeem voor woning- en gebouwautomatisering. De QDM01 beschikt over een ingebouwde DALI(2) voeding. Je configureert en adresseert de DALI(2) toestellen op een eenvoudige manier via System Manager III zonder bijkomende DALI-software of interfaces. De QDM01 ondersteunt maximaal 64 DALI(2) toestellen. Alle DALI en DALI2 verlichtingstoestellen kunnen met de QDM01 worden gestuurd via individuele DALI(2) adressen of DALI(2) groepsadressen. Ieder adres of groepsadres kan gekoppeld worden aan één van de 64 beschikbare Qbus uitgangen met één van de vele Qbus modes zoals o.a. dimmer-, bistabiele-, timer- en RGB+ mode. Naast de ondersteuning van de Qbus DALI Sensoren (QDSEN & QDSEN/HB), ondersteunt de QDM01 eveneens bepaalde DALI2 sensoren en bepaalde functies (Beweging en LUX). Met de opkomst van Human Centric Lighting (HCL) en de bijhorende vraag naar daglichtsimulatie, maar ook de vraag naar RGB(W) via DALI(2), ondersteunt deze module naast LED-toestellen (DT6) en oudere types, ook DALI Type 8 (DT8). De module heeft op de voorzijde twee drukknoppen voor rechtstreekse bediening van het gehele systeem. Zodra de QDM01 is voorzien van 230VAC spanning, alle DALI(2)-toestellen verbonden zijn met deze QDM01, en de DALI(2) verlichtingstoestellen eveneens onder spanning staan, kan de installatie getest en bediend worden via de drukknoppen. Via System Manager III en de QDM01 kan voor toestellen DT6 en DT8 de fysische minimum en maximum niveaus alsook het gedrag ingesteld worden voor de DALI-functies "Level Power ON" en "Level System Failure", waardoor een hoger comfort kan worden bereikt.

De QDM01 heeft net zoals iedere Qbus module, een uniek serienummer die bij het configureren, in de configuratiesoftware

System Manager III, wordt ingevoerd. Alle geprogrammeerde gegevens blijven intern opgeslagen in een permanent geheugen.

2. Veiligheidsvoorschriften



Lees de volledige handleiding vooraleer de module te installeren en te activeren.

OPGELET

- De module moet geïnstalleerd, opgestart en onderhouden worden door een erkende elektrische installateur in overeenstemming met de geldende legale voorschriften van het land.
- Deze module is alleen geschikt voor DIN-rail installatie EN50022. De module moet geïnstalleerd worden in een brandvrije, gesloten verdeelkast met ventilatieroosters.
- Vooraleer aan de QDM01 te werken moet de spanning afgezet worden.
- Sluit nooit externe spanningen (v.b. 230Vac) aan op de DALI-bussen, of op de Qbus-bus! Dit zal onherstelbare schade veroorzaken aan de module en of aangesloten toestellen.
- Eén enkel DALI- toestel mag 2mA bus-belasting opnemen zodat het maximum van 64 toestellen kan bereikt worden.
- Gebruik de module niet in een omgeving die toegankelijk is voor kinderen.

3. Installatie en bekabeling

OPGELET : ONDERBREEK DE STROOMVOORZIENING NAAR DE MODULE VOORALEER AAN DE MODULE TE WERKEN.

Plaatsing: Klik de module op een DIN-rail DIN EN50022.

Voeding: Een tweepolige automatische zekering van maximum 16A moet op de 230Vac modulevoeding aangesloten worden, maar een zekering van 2A volstaat ruimschoots. Doorsnede van de geleider: minimum 1,5mm² bij 16A. Verwijder ongeveer 7mm isolatie van de geleider en schroef de geleider in de connector L-N.

Belasting: De QDM01 voorziet één DALI(2)- bus voor maximaal 64 DALI(2) toestellen gerekend bij 2mA per DALI(2) toestel. De spanning voor de verlichtingstoestellen wordt buiten de QDM01 voorzien. Op de DALI(2)- bus mag géén externe spanning of 230V worden aangesloten! Er kunnen twee paar geleiders aangesloten worden op deze steekklemmen. Intern is er een brug tussen de klemmen, dus er is geen verschil tussen de eerste DALI+ & DALI-klem en de tweede DALI+ & DALI- klem. Verwijder ongeveer 7mm isolatie van de DALI-draden en duw de ontblote geleiders in de DALI steekklemmen +& -. Zowel vaste als soepele draden tussen 0,5 – 1,5mm² kunnen gebruikt worden. Bij soepele draad moet met een schroevendraaier op de drukveer van de steekklem geduwd worden bij het induwen van de draad.

De draden kunnen weer worden losgemaakt door bovenaan op de drukveer van de steekklem te duwen met een schroevendraaier. Maak

Qbus DALI Master met 1 DALI- BUS (QDM01)

echter géén draai beweging met de schroevendraaier, want dit kan tot onherstelbare schade leiden aan de steekklemmen! Schakel de spanning van de verlichtingstoestellen pas in nadat alle verbindingen zijn gecontroleerd en de DALI-bus onder spanning staat. In zeldzame gevallen zijn toestellen die eerst onder spanning worden gebracht alvorens de DALI-bus aan staat, niet te adresseren. Schakel in dat geval de spanning van deze armaturen uit en dan weer in.

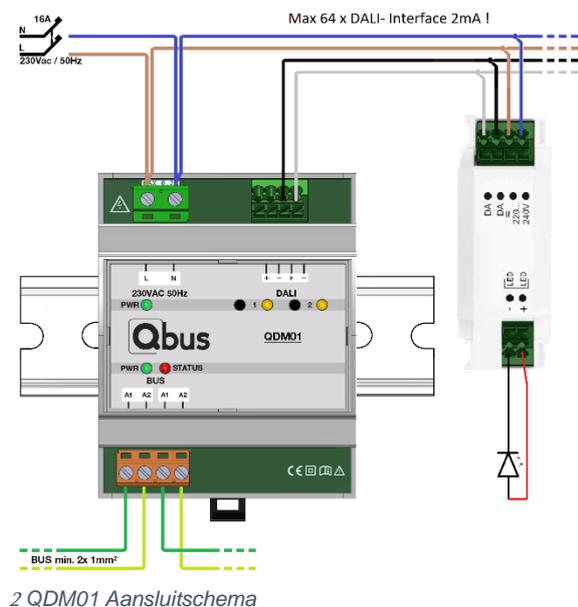
Qbus-busbekabeling:

Elke afgeschermd kabel met geleiders van minimaal 2 x 1 mm² kan als buskabel gebruikt worden. De groene afgeschermd EIB-kabel is de aanbevolen kabel wanneer de geleiders per 2 samen worden getorst om een sectie van minimaal 2 x 1 mm² te verkrijgen. De afscherming van de buskabel moet, en mag slechts, aan één uiteinde aangesloten worden op de algemene aarding van het gebouw.

LED indicatie op de module:

- Groen: Voeding OK (boven) / Bus OK (onder)
- Rood: Status-LED 2 seconden gedurende opstart en daarna gedurende het programmeren.
- Oranje: Uitgang actief; Knipper = fout (overbelasting, kortsluiting).

Manuele bediening: De knopjes op de QDM01 worden gebruikt om de DALI(2)-toestellen rechtstreeks van op de module te bedienen. Op deze manier kan u nagaan of de installatie correct werkt alvorens met de toekenning van de DALI(2) adressen te starten. Via drukknop 1 kan je alle onder spanning staande DALI(2)-toestellen bedienen, via drukknop 2 kan je de ongeadresseerde DALI(2) toestellen bedienen. Bij toestellen die niet bedienbaar zijn, moeten de aansluitingen van de spanning en DALI(2) worden gecontroleerd.



Algemene specificaties QDM01

- Omgevingstemperatuur:
Bedrijfstemperatuur: 10°C tot 45°C
Opslagtemperatuur: -10°C tot 60°C
- Maximale vochtigheid: 93 %, geen vochtcondensatie
- Voeding: 230Vac (max. 0,2A)
- Piekbelasting Qbus bus: 10mA
- Max. montagehoogte: 2.000 meter boven zeeniveau

Algemene specificaties DALI-bus

- DALI bus-voeding: 250mA
- DALI bus-spanning: 16Vdc
- Maximale afstand tussen QDM01 en DALI(2) toestel is 300m bij een minimale draadsectie van 1,5mm²
- Topologie: ster- en boomstructuur. Geen gesloten lus!
- Ondersteuning DALI types: DT0, DT1, DT2, DT3, DT4, DT5, DT6, DT7, DT8 (enkel vaste kleuren of kleurwiel)
- Ondersteuning sensoren BEG-Luxomat BMS DALI 2; sensoren Esylux BMS DALI2
- Dubbele DALI aansluiting, zodat er 2x vertrokken kan worden vanaf de module voor dezelfde DALI-bus

Elektrische beveiliging:

- Qbus Bus: 13,8Vdc - 18Vdc zeer lage veiligheidsspanning
- Niet-toxisch, in overeenstemming met WEEE/RoHS
- Overspanning CAT. III (CAT.3)

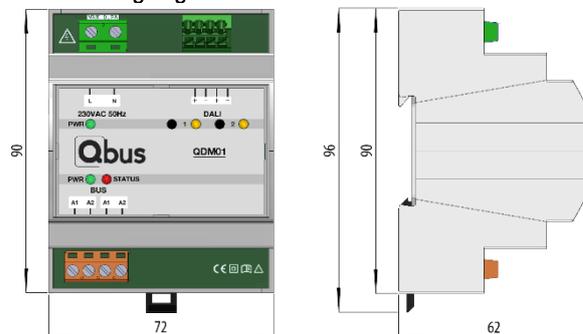
CE:

- Qbus verklaart dat dit product voldoet aan alle toepasselijke Europese richtlijnen en verordeningen.
- De EU-conformiteitsverklaring is verkrijgbaar op aanvraag.

Fysische specificaties:

- Behuizing: plastic, zelfdovend overeenkomstig UL94-V0
- Beschermingsgraad: IP20, EN 60529
- Installatie: snelle montage op DIN-rail, breedte 4 modules
- Afmetingen (h x b x l): 62mm x 90mm x 72mm
- Gewicht: ongeveer 139g.

Dimensioneringsdiagram:



4. Technische gegevens

Qbus DALI Master met 1 DALI- BUS (QDM01)

5. Verklaring van symbolen



Apparatuur waarbij de bescherming tegen het risico van elektrisch contact niet alleen gebaseerd is op basisisolatie, maar ook op aanvullende bescherming zoals dubbele isolatie of versterkte isolatie. Er is geen mogelijkheid tot aarding.



Voordat u het apparaat aansluit, is het verplicht om de handleiding van het betreffende product te lezen. ISO7000-0434



Netaansluiting (230V) op de voedingsconnector. IEC 60417-5036



CE-conformiteit. Alle conformiteitsverklaringen zijn verkrijgbaar op aanvraag.

6. Garantiebepalingen

Garantieperiode: 2 jaar vanaf leverdatum. De garantie geldt niet langer indien de module geopend werd! De garantieperiode wordt met 2 jaar verlengd indien deze werd geplaatst door een erkende Qbus installateur.

Bij defecten dient Qbus support gecontacteerd te worden door een erkende installateur. Na registratie bij Qbus support, kan de defecte module met een beschrijving van het defect, vrij van zegel verstuurd worden naar onze Qbus support.

Contactgegevens: Qbus NV
Joseph Cardijnstraat 19
B-9420 Erpe-Mere
Tel: +32 (0)53 60 72 10
Fax: +32 (0)53 60 72 19
Email: support@qbus.be