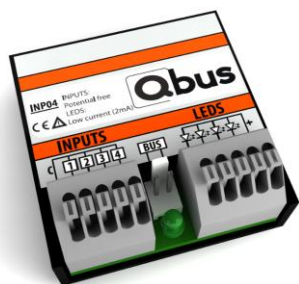


# INGANGSMODULE INP04



Figuur 1 : Ingangsmodule INP04

## 1. Productbeschrijving

Deze module kan gebruikt worden om potentiaalvrije contacten aan het Qbus systeem te connecteren. Potentiaalvrije contacten kunnen zijn: een standaard schakelaar (schakelaar die geen ingebouwde PCB bevat zoals de Qbus SWC's in Bticino®, Niko® of CJC® uitvoering), bewegingsdetectoren, raam- en deurcontacten, windmeters, enz.

Op de INP04 kunnen 4 potentiaalvrije contacten en 4 laagspannings-LEDs (2mA zonder voorschakelweerstand) geconnecteerd worden. De maximale lengte van de kabel tussen de INP04 en de contacten die eraan geconnecteerd worden is 20 meter.

De ingangcontacten kunnen via de Qbus software gedefinieerd worden waarbij gekozen kan worden uit de volgende instellingen:

- Druktoets = wanneer een druktoets wordt verbonden aan de ingang (is normaal open, activeert enkel een status wanneer kort gedruwd wordt op de druktoets – bvb. een deurbel).
- Normaal open = contact dat open staat wanneer het niet actief is.
- Normaal gesloten = contact dat gesloten is wanneer het niet actief is.
- Schakelaar = wanneer een schakelaar (aan – uit) wordt geconnecteerd aan de ingang.

**OPGELET:** GEBRUIK STEEDS NORMAAL OPEN OF NORMAAL GESLOTEN CONTACTEN WANNEER INGANGEN WORDEN GECONNECTEERD DIE LANGDURIG CONTACT GEVEN (BVB. MAGNETISCH CONTACT VOOR RAAM OF DEUR, ROOKDETECTOR, BEWEGINGSDETECTOR,...). DEZE PRODUCTEN STAAN LANGDURING AAN OF UIT; GEBRUIK DE “DRUKTOETS” INSTELLING ENKEL VOOR KORTE CONTACTEN.

Een INP04 kan 4 uitgangen, 4 sferen of 4 x 16 sferen (via de sequencer functie) aansturen.

De 4 laagspannings-LEDs die op een INP04 geconnecteerd kunnen worden geven voor elke ingang de status van de geselecteerde mode aan.

Elke module heeft een uniek serienummer (6 cijfers). Op basis van dit serienummer kan de module geprogrammeerd worden via de Qbus software.

GEBRUIK STEEDS POTENTIAALVRIJE CONTACTEN. ONDERBREEK DE STROOMVOORZIENING NAAR DE MODULE VOORALEER DE MODULE TE VERBINDEN OF LOS TE KOPPELEN.

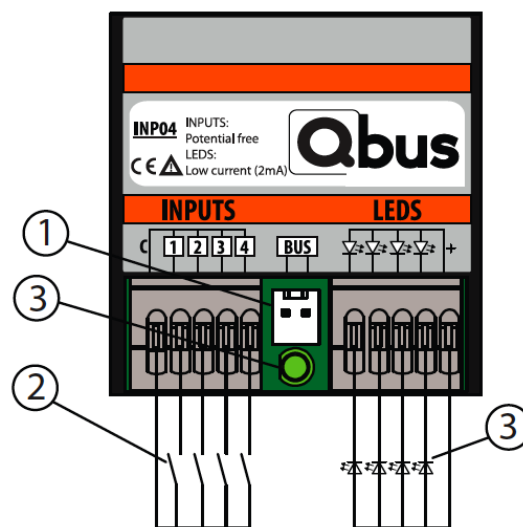
## 2. Veiligheidsvoorschriften

Lees de volledige handleiding vooraleer de module te installeren en het systeem te activeren.

**OPGELET**

- De module moet geïnstalleerd, opgestart en onderhouden worden door een erkende elektrische installateur in overeenstemming met de geldende legale voorschriften van het land.
- Connecteer nooit AC of DC stroom aan een potentiaalvrije ingang. Dit zal de ingangsmodule beschadigen.
- De module mag niet geopend worden. De garantie vervalt indien de module geopend wordt!

## 3. Installatie en bedrading



Figuur 2 : Aansluitvoorbeeld van de bus en ingangen

# INGANGSMODULE INP04

## BUSCONNECTIE ① :

Het is aangewezen om als buskabel de Qbus kabel of elke andere kabel met minimum 2 geleiders van 1mm<sup>2</sup> te gebruiken. De groene afgeschermd EIB-kabel kan ook gebruikt worden indien de geleiders per twee samengenomen worden om een doorsnede van minimum 2 x 1mm<sup>2</sup> te krijgen.

**BELANGRIJK: DE BUSKABEL MOET AFGESCHERMD EN GEAARD ZIJN. DE AARDING MOET VERBONDEN ZIJN MET DE ALGEMENE AARDING VAN HET GEBOUW.**

## INGANGEN ② :

Connecteer de ingangen zoals aangeduid in Figuur 2. Verwijder ongeveer 7mm isolatie van de kabel en duw de kabel in de terminals IN1-IN4. Zowel vaste als soepele draad kan gebruikt worden; bij soepele draad moet met een schroevendraaier op de terminal gedruwd worden bij het induwen van de draad. De maximum dikte van de draad is 0,5 mm<sup>2</sup>. Door bovenaan op de terminal te duwen met een schroevendraaier kunnen de draden uit de terminals getrokken worden.

## LED INDICATIE ③ :

Groene LED: voeding OK

Externe LEDs (indien geconnecteerd): tonen de status van de mode die geselecteerd werd (druktoets, normaal open, normaal gesloten, schakelaar)

## 4. Technische Data

### ALGEMENE SPECIFICATIES :

- Voeding : via de bus
- Typisch verbruik: 2,3 VA
- Busbelasting: zonder LEDs 8 mA, met LEDs 10mA.
- Omgevingstemperatuur :  
Operationele temperatuur: 10°C tot 50°C  
Temperatuur in stockageruimte: -10°C to 60°C
- Maximale vochtigheidsgraad : 93%, geen condensatie
- Maximale installatiehoogte : 2.000 meter.

### INGANGEN:

- IN1-IN4: 4 potentiaalvrije contacten.
- Ingangssignaal-vertraging :  
- bij sluiten van contact : max 100ms  
- bij openen van contact: max 100ms
- Ingangsfunctie:druktoets, normaal open, normaal gesloten, schakelaar: toegewezen via System Manager.

### FYSISCHE SPECIFICATIES

- Behuizing: Plastiek met harsvulling, zelfdovend in overeenstemming met UL94-V0

- Beschermingsgraad : IP30
- Installatie : busconnector, druk-klemmen voor ingangen en LEDs
- Dimensies (HxBxL) : 12mm x 40mm x 41mm
- Gewicht: ongeveer 0,035 kg

### ELEKTRISCHE BEVEILIGING

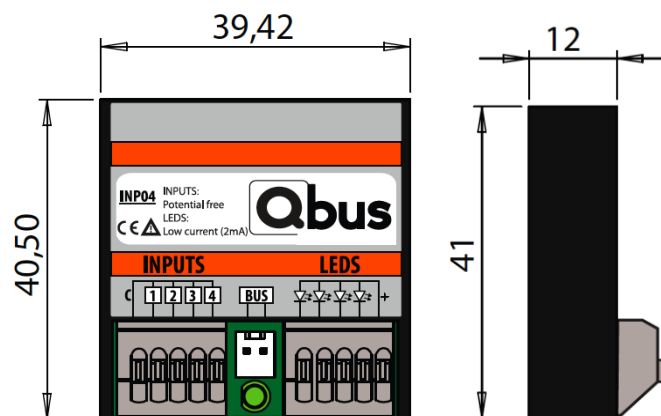
- Bus: 13,8VDC laagspanning.
- Niet-toxisch, in overeenstemming met WEEE/RoHS

### CE

- In overeenstemming met EMC en laagspannings-regulaties. De module stemt overeen met EN50090-2-2 (1996) +A1(2002) +A2 (2007) en EN61000-6-3, EN61000-6-1 (2007)

## 5. Dimensioneringsdiagram

Dimensies in mm.



## 6. Garantie bepalingen

Garantieperiode : 2 jaar vanaf leverdatum. De garantie geldt niet langer indien de module geopend werd!  
Defecte modules moeten vrij van zegel opgestuurd worden met een beschrijving van het defect naar onze servicedienst :

### Qbus N.V.

Joseph Cardijnstraat 19  
B-9420 Erpe-Mere  
Tel : +32 (0)53 60 72 10  
Fax : +32 (0) 53 60 72 19  
Email : [support@qbus.be](mailto:support@qbus.be)