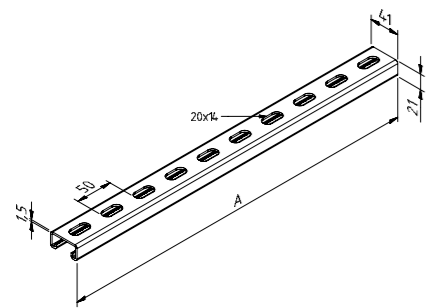


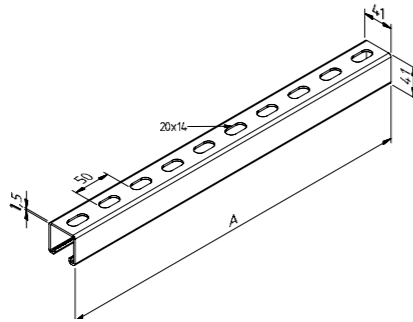
Stel uw steunen projectmatig samen met de Trayco® profielen en bevestigingsstukken
 Assemblez vos systèmes de support avec les profils et pièces de fixation Trayco®

Draagprofiel
 Profils de support

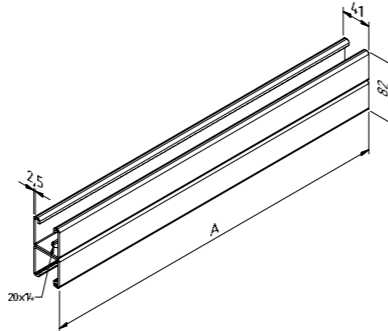
SP41-21-15-3DG (14285)



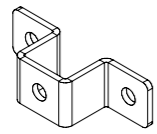
SP41-41-15-3DG (16744)



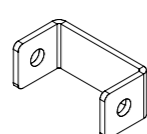
SP41-82-25-6DG (12338)



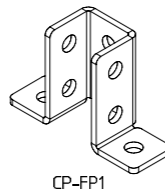
CP-U-41-DG (10216)
 CP-U-82-DG (10217)
 CP-FP1-DG (10201)
 CP-L-4-DG (10211)
 CP-FP3-DG (10203)



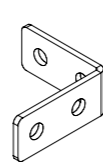
CP-U-41



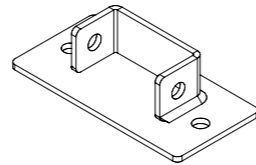
CP-U-82



CP-FP1



CP-L-4



CP-FP3

TOEPASSINGEN
APPLICATIONS

PLAT DAK EN VELDOPSTELLING /
 MONTAGE TOIT PLAT ET TERRAIN

WANDSTRUCTUUR OMVORMERS /
 STRUCTURE MURALE ONDULEURS

TRAPEZIUMDAKEN /
 MONTAGE TOIT TRAPÈZE



Raadpleeg onze catalogus voor het volledig gamma / Consultez notre catalogue pour la gamme totale

MORE INFORMATION ON WWW.TRAYCO.BE/SOLAR

Trayco® is sterk in het produceren, innoveren en installeren van kabeldraagsystemen, maar we doen meer dan dat. We denken met u mee over de juiste producten, veiligheid, een efficiënte installatie enzovoort. Het levert u niet alleen professioneel advies op maat op, maar ook tijdswinst, kostenbesparing en in sommige cases ook nieuwe kwaliteitsproducten uniek geproduceerd op maat van uw project.

Trayco® est performant dans la production, l'innovation et l'installation de systèmes de support de câbles, mais nous allons plus loin. Nous réfléchissons avec vous aux produits adéquats, à la sécurité, à une installation efficace, etc. Résultat? Non seulement vous bénéficiez de conseils professionnels sur mesure, mais vous gagnez du temps, vous faites des économies et dans certains cas, nous pouvons vous proposer de nouveaux produits uniques, réalisés sur mesure pour votre projet.



SUPERFAST AND FLEXIBLE SOLAR MOUNTING SOLUTIONS



MORE INFORMATION ON WWW.TRAYCO.BE/SOLAR



TRAYCO® - BEDRIJVENPARK COUPURE 5A
 B-9700 OUDENAARDE - T. +32(0)55 23 29 90
 INFO@TRAYCO.BE - WWW.TRAYCO.BE



SOLAR
BY TRAYCO®

Trayco® biedt een uitgebreid gamma draagsystemen en accessoires voor een snelle en projectmatige montage van solar installaties. Door hun duurzame afwerking (DG en CO) kunnen deze systemen zowel binnen als ook in agressievere omgevingen (bv. zout) geplaatst worden. Met de clipsbare onderdelen wint u als installateur dan weer aanzienlijke montagetijd. We weten ook dat elke project anders is, met het uitgebreide gamma koppelstukken en profielen kan u heel flexibel aan de slag.



SNELLE MONTAGE
ASSEMBLAGE RAPIDE



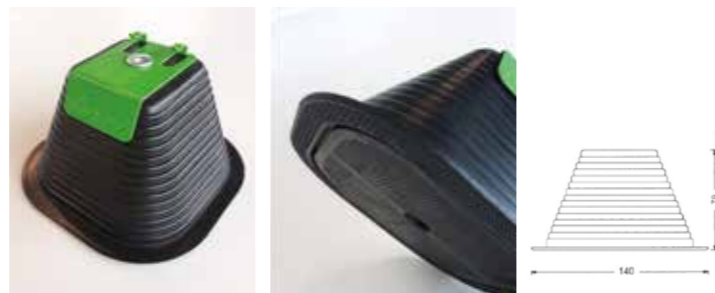
GEEN BOUTEN / SCHROEVEN NODIG
PAS BESOIN DE BOULONS NI D'ÉCROUX



MT-FB-ROOF-CO (16724)

Clipsbare voetsteun voor draadnetten, voorzien van rubber om eenvoudig op dakbedekking vast te kleven.

Pied de montage clipsable pour des treillis, couvert d'un caoutchouc afin de l'encoller facilement sur le roofing.

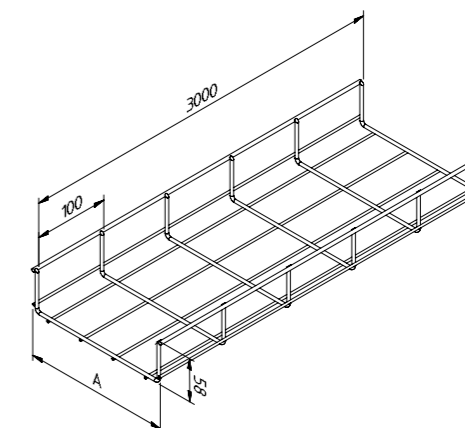


- schroefloos / sans écroux
- voormonteerde fixatieplaat / plaque de fixation prémontée
- uitvoering in CO / finition en CO
- verlijmbaar op roofing / encollable sur roofing

NEW

DRAADGOTEN / CHEMIN DE CÂBLES EN TREILLIS

MTL60-050-3DG (14144)
MTL60-100-3DG (14149)
MTL60-150-3DG (14154)
MTL60-200-3DG (14159)
MTL60-300-3DG (14164)
MT60-400-3DG (10585)
MT60-500-3DG (10572)
MT60-600-3DG (10573)



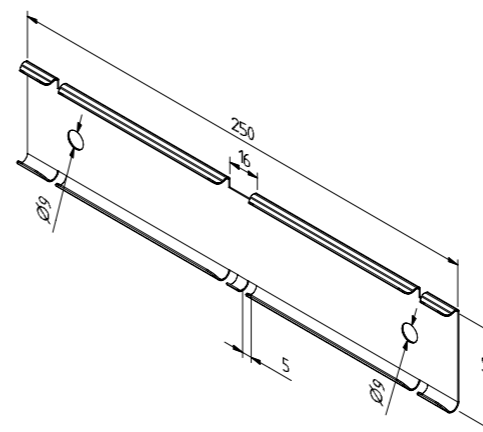
ook in
85 en 110
aussi en
85 et 110

Raadpleeg onze catalogus voor het volledig gamma / Consultez notre catalogue pour la gamme totale

ONZE CLIPSBARE ACCESSOIRES / NOS ACCESSOIRES CLIPSABLES

MT60-JCL-DG (14316)

Clipsbare koppelplaat
Plaque de montage clipsable



MT-D-CL (16597)

Fixatieclip voor scheidingschot
Clip de fixation pour closet de séparation

