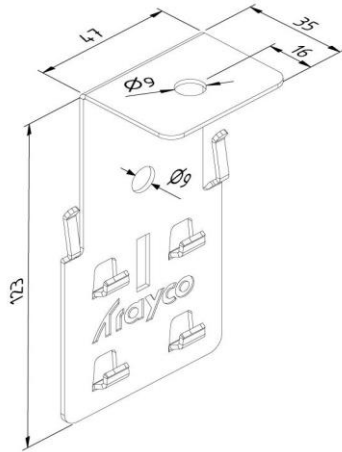


Technische specificaties

MT-SB (Ophangbeugel)

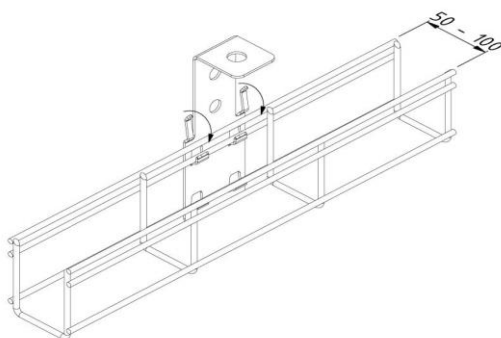


Uitvoering: Sendzimir								
Product	Nummer	Hoogte (mm)	Breedte (mm)	Lengte (mm)	Maat A (mm)	Fmax (kN)	Eenheid	Verpakking (eenheid)
MT60-SB-PG	12268	0	0	0			ST	20

Uitvoering: Thermisch verzinkt								
Product	Nummer	Hoogte (mm)	Breedte (mm)	Lengte (mm)	Maat A (mm)	Fmax (kN)	Eenheid	Verpakking (eenheid)
MT60-SB-DG	12269	0	0	0			ST	20

Uitvoering: Poedercoating								
Product	Nummer	Hoogte (mm)	Breedte (mm)	Lengte (mm)	Maat A (mm)	Fmax (kN)	Eenheid	Verpakking (eenheid)
MT60-SB-CO	12270	0	0	0			ST	20

Montage instructie:



Werklust:

Norm: -
Max. last: -
Belasting diagram: -

Bijkomende informatie:

Te koppelen met: MT60 < 150mm
Equipotentiaalverbinding: IEC61537
EC conformiteitsverklaring: EC directive 2006/95/EC (Low voltage) as modified by directive 93/68/EEC (CE marking)

PG

Sendzimir verzinkt (EN 10143) PG (pre-galvanised)

Producten uit Sendzimir of continu thermisch verzinkte staalplaat en coils worden meestal daar toegepast waar een beperkte chemische verontreiniging mogelijk is zoals bijvoorbeeld burelen, industriële gebouwen, overdekte parkings e.d..

Karakteristiek voor dit staal is dat het "voor" mechanisch vervormen voorzien wordt van een zinklaag door middel van een continu dompel proces. Deze zinklaag laat zich makkelijk vervormen, op snijvlakken treedt tot 1.5mm een kathodische werking op die oxidatie tegengaat.

Het staal wordt eerst chemisch gereinigd en opgeruwd om een goede hechting te bekomen, na het dompelproces wordt het overtollige zink afgeblazen en bekomt het een extra passivatielaag (zeer kleine bescherm laag) om oxidatie van de zinklaag tegen te gaan (witte roest). De laagdikte wordt meestal uitgedrukt in g/m². Het meest ingezette Sendzimir staal is Z 275 = 275g/m² (tweezijdig gewogen), dit komt overeen met 18-20 µm (micron).

Sendzimir verzinkt staal afkomstig van moderne verzinklijnen heeft in het algemeen een egaal glanzend uiterlijk. Het vroeger veel voorkomende gebloemde oppervlak komt tegenwoordig nagenoeg niet meer voor. Dit effect bekomt men onder invloed van lood maar heeft geen invloed op de kwaliteit van de laag. Door de steeds strengere milieuwetgevingen werd het gebruik van lood verboden.

DG

Thermisch verzinkt (EN ISO 1461) DG (dipped-galvanised)

Indien kabeldraagsystemen worden blootgesteld aan weersomstandigheden en/of agressieve stoffen (zoals petrochemische toepassingen), krijgen deze een extra behandeling onder de vorm van thermische verzinking. Thermisch verzinken wordt ook wel stukverzinken, volbadverzinken, vuurverzinken of hot-dip galvaniseren genoemd.

Thermisch verzinken is een materiaalkundig proces dat ertoe moet leiden dat staal beschermd wordt tegen corrosie. Wordt deze laag doorbroken, dan treedt het zink op als offeranode, zodat het ijzer door het zink beschermd wordt (ook gekend als kathodische bescherming). Bij het verzinken worden drie legeringen gevormd een eerste ijzer-zink, een tweede zink-ijzer en een derde zink. Om een goede hechting te bekomen is de voorbehandeling van het staal van cruciaal belang hierbij heeft men de volgende processtappen, ontvetten, spoelen, beitsen, spoelen, fluxen, drogen, dippen.

De laagdikte is afhankelijk van de staalsamenstelling, de materiaaldikte en de tijd in het zinkbad. In de verzinknorm NEN-EN-ISO 1461 worden de minimale laagdiktes voorgeschreven (zoals weergegeven in volgend overzicht), net als de zinkafname per jaar welke afhankelijk is van de omgevingsfactoren. De zinklaag vormt bovendien een uitstekende hechtlaag voor verdere nabehandelingen zo als bedekken met poedercoating en verflagen (beter gekend als duplex systeem).

Een bijkomend voordeel van thermisch verzinken is dat langs randen en punten, waar voorwerpen over het algemeen extra gevoelig zijn voor corrosie, de zinklaag dikker is vanwege het gedrag van de vloeistof.

Minimale zinklaagdiktes volgens ISO 1461:

- Met dompelmethode

Materiaaldikte ≥ 6 mm = min. zinlaagdikte (gemiddeld) 85µm

Materiaaldikte 3 mm - 6 mm = min. zinlaagdikte (gemiddeld) 70µm

Materiaaldikte 1,5 mm - 3 mm = min. zinlaagdikte (gemiddeld) 55µm

Materiaaldikte < 1,5 mm = min. zinlaagdikte (gemiddeld) 45µm

- Met trommelmethode (kleinere stukken)

Materiaaldikte ≥ 3 mm = min. zinlaagdikte (gemiddeld) 55µm

Materiaaldikte < 3 mm = min. zinlaagdikte (gemiddeld) 45µm

CO

Polyesterpoedercoating CO (coated)

Het polystercoaten zal toegepast worden in matige omgevingen waar het esthetische aspect en duurzaamheid samen dienen te gaan. Het karakteristiek van polyestercoating is weerstand tegen verkleuring door zonlicht.

Indien toepassing in meer agressievere omgeving vereist wordt aanbevolen met een epoxycoating te werken, deze is minder poreus en dus beter bestand tegen chemicaliën. Nadeel van een epoxycoating is dan weer de snelle verkleuring.

Wenst men beide voordelen te kunnen genieten dan kan overgegaan worden naar een epoxyprimer met polyester top coat. Evenzeer zoals bij alle voorgaande oppervlaktetechnieken is hier terug een goede voorbehandeling cruciaal. Afhankelijk van het basismateriaal zal men hier ontvetten, spoelen, beitsen, spoelen, conversielaag toepassen (bvb chroom), spoelen, demispoelen, drogen.

Toepassingsgebied volgens corrosieweerstand:

Corrosie-klasse	Atmosferische corrosie	Binnenomgeving	Open lucht	Oppervlakte behandeling
C1	<0,1µm	Verwarmde ruimtes met droge atmosfeer: kantoren, scholen, winkels en hotels.		Elektrolytische verzinking (EG) EN ISO 2081
C2	0,1 - 0,7µm	Niet verwarmde gebouwen met wisselende temperatuur en luchtvochtigheid: sporthallen, magazijnen, winkels.	Landelijke omgeving waar een lage verontreiniging mogelijk is.	Sendzimir verzinking (PG) EN 10327 – EN 10143
C3	0,7 - 2µm	Ruimtes met lage luchtvervuiling en middelmatige luchtvochtigheid t.g.v. industriële processen: productiehallen.	Omgevingen met lichte industrie en middelmatige luchtverontreiniging. Gebieden met lichte maritieme invloeden en woonzones.	Thermische verzinking (DG) EN ISO 1461
C4	2 - 4µm	Ruimtes met hoge luchtvervuiling en hoge luchtvochtigheid t.g.v. industriële processen: chemische industrie, zwembaden, scheepswerven.	Industriële gebieden en maritieme omgeving met gemiddeld zoutgehalte.	Thermische verzinking (DG) EN ISO 1461 Poedercoating (CO) EN ISO 12944
C5-I	4 - 8µm	Gebouwen met bijna constante condensatie en hoge luchtverontreiniging.	Industriële gebieden met agressieve atmosfeer en hoge luchtvochtigheid.	Duplex (DU) (Thermische verzinking + poedercoating) Roestvrij staal AISI 316L
C5-M	4 - 8µm	Maritieme en offshore omgeving met hoge vochtigheidsgraad en hoog zoutgehalte.	Industriële gebieden met agressieve atmosfeer en hoge luchtvochtigheid.	Duplex (DU) (Dipped galvanised + Polyester coating) Roestvrij staal AISI 316L