

Name ARPI IP64

Ref

Ar 6 X6XX 01

PRODUCT IP MODULE COLOR

EXAMPLE CODE Ar6161301: Floor socket IP64 - 2P+T with safety Stainless Steel

Product Code

Arpi Ar

IP Code

IP64 6

Module Code

See catalog for all modules X6XX

Color Code

Stainless Steel 01

Brass 06

Polished Stainless Steel 22

Polished Brass 23

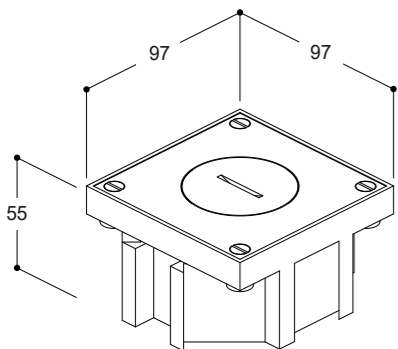
Specifications

IP closed IP64

IP open IP20

Temp. instal. -30° C / +60° C

Max. temp +120° C



NL Installatie- en onderhoudsrichtlijnen met betrekking tot de fabrieksgarantie

1. De plaatsing, de aansluiting en het uittesten van dit toestel dient steeds te gebeuren door een erkend elektro-installateur.
2. Dit toestel moet geïnstalleerd, verbonden en getest worden volgens de nationaal geldende reglementen op de elektrische installaties.
3. Deze technische bijsluiters dient te worden beschouwd als een onderdeel van de algemene verkoopvoorwaarden van Lithoss nv/sa.
4. De elektro-installateur is verantwoordelijk voor het gebruik van compatibele apparaten die voldoen aan de geldende CE en IEC normen.
5. Reinig het toestel enkel met een zachte en licht vochtige doek zonder reinigingsmiddel.
6. Leg altijd eerst de electriciteit af alvorens te plaatsen en installeren!

FR Instructions d'installations et d'entretien à respecter vis-à-vis de la garantie d'usine.

1. Le placement, le raccordement et l'essai de cet appareil doivent toujours être effectués par un électricien / installateur agréé.
2. Cet appareil doit être installé, branché et testé suivant le règlement national sur les installations électriques en vigueur.
3. Ce manuel d'installation technique représente une partie des conditions générales de vente de Lithoss nv/sa.
4. L'installateur est responsable pour l'usage des produits compatibles, qui sont conformes aux normes CE et IEC en vigueur.
5. Nettoyez l'appareil uniquement avec un chiffon doux et légèrement humide sans détergent.
6. Toujours débrancher l'électricité AVANT d'installer!

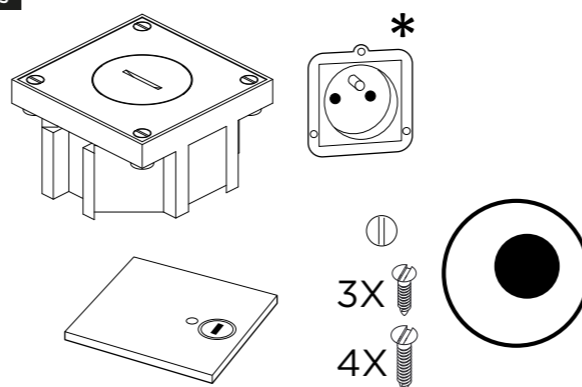
EN Installation and maintenance instructions associated to the manufacturer's warranty.

1. The installation, connection and testing of this device should always be performed by a recognized electrician / installer.
2. This device needs to be installed, connected and tested according to the official national instruction guide for electrical installations.
3. This technical manual is to be considered as an additional term to the general sales conditions of Lithoss nv/sa.
4. The installer is responsible for the use of compatible products which meet the CE and IEC rules.
5. Clean the device only with a soft and slightly wet piece of cloth without any detergent.
6. Always switch off the electricity BEFORE installation!

DE Montage und Unterhalt Instruktionen zu beachten mit Bezug auf der Fabrikgarantie.

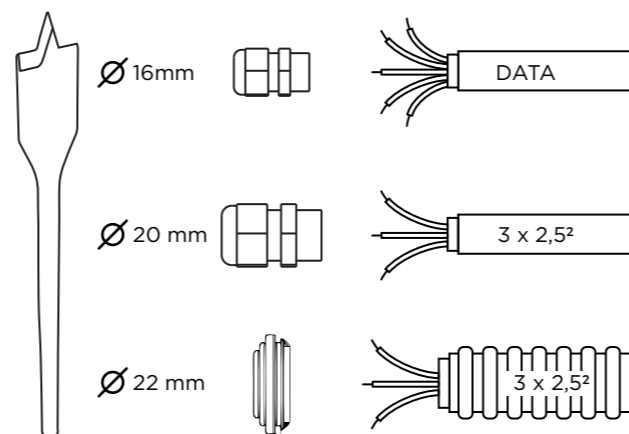
1. Die Montage, der Anschluß und das Austesten des Gerätes soll immer von einem zertifizierten electro-Installateur ausgeführt werden.
2. Das Gerät muß installiert, angeschlossen und getestet werden nach der allgemeinen nationalen Richtlinien über die elektrische Installationen.
3. Diese technische Gebrauchsanweisung gehört zu den allgemeinen Verkaufsbedingungen von Lithoss nv/sa.
4. Der electro-Installateur is verantwortlich für das Verwenden von CE und IEC kompatible Produkte.
5. Das Gerät nur reinigen mit einem zarten und leicht feuchten Lappen ohne Reinigungsmittel.
6. Immer die Elektrizität ausschalten bevor Installation!

Parts

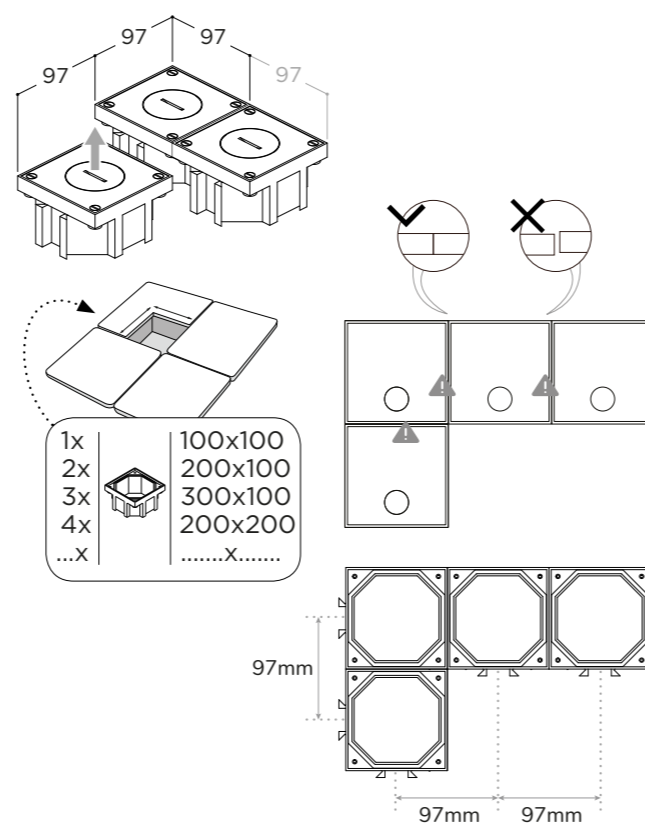


*Aansluiting hangt af van de gekozen referentie

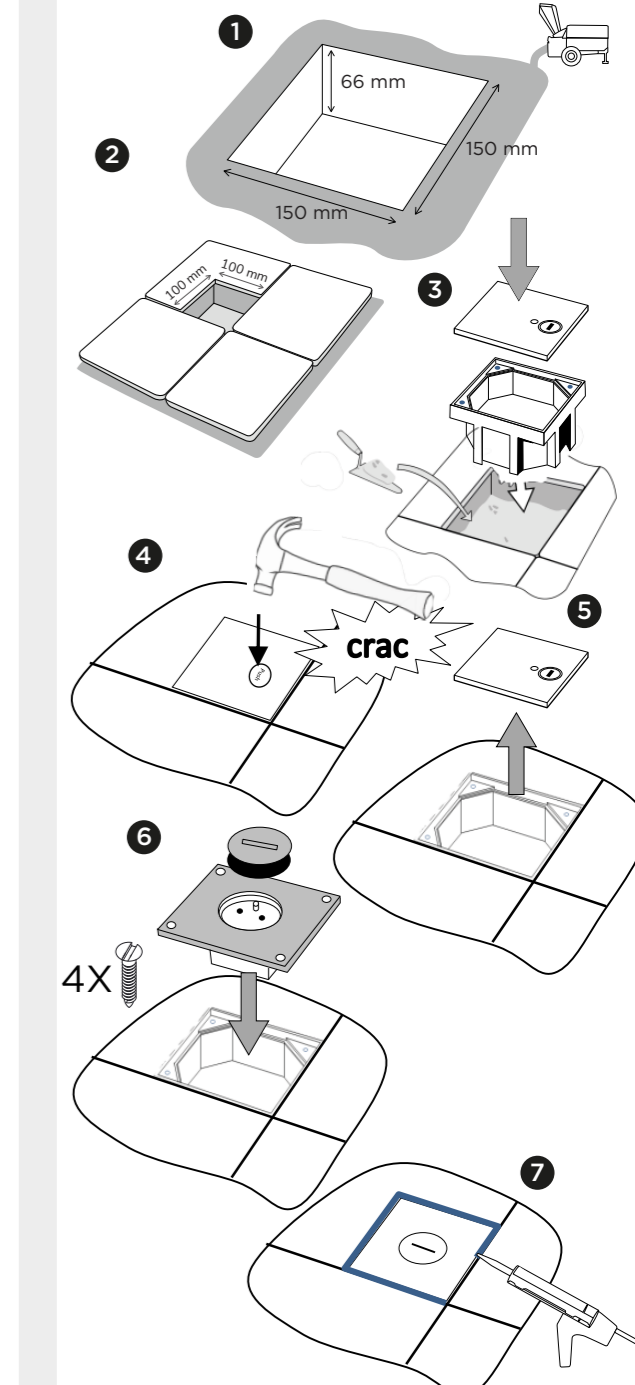
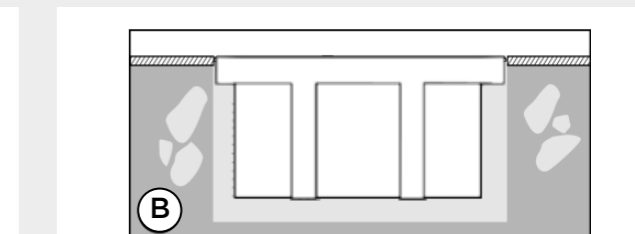
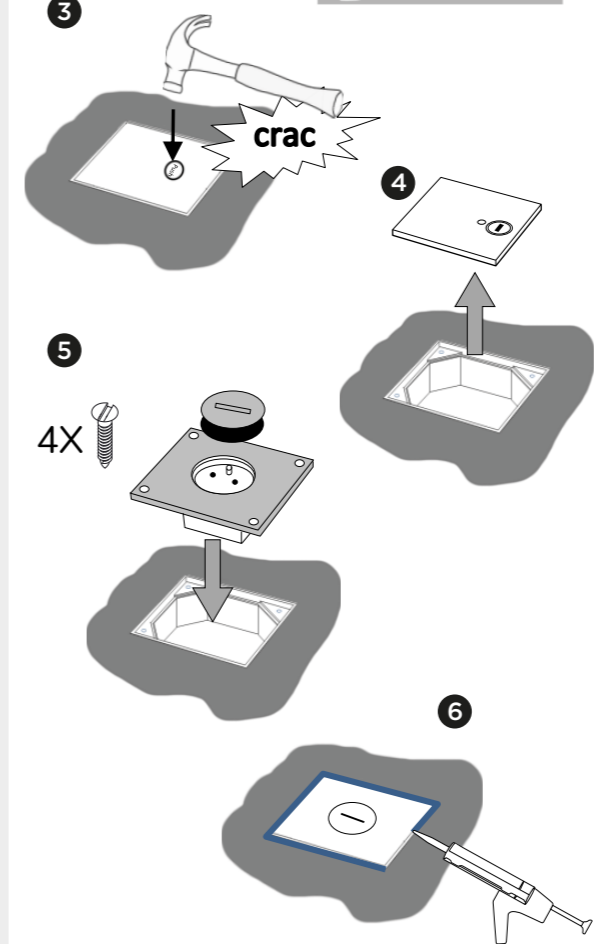
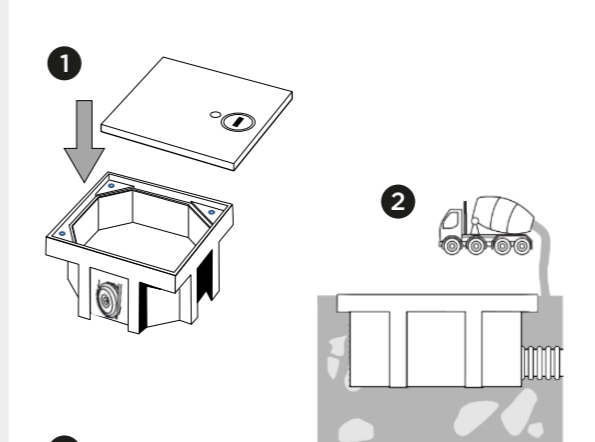
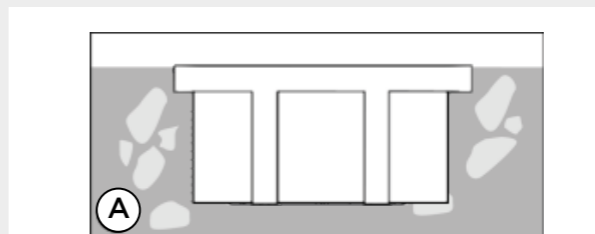
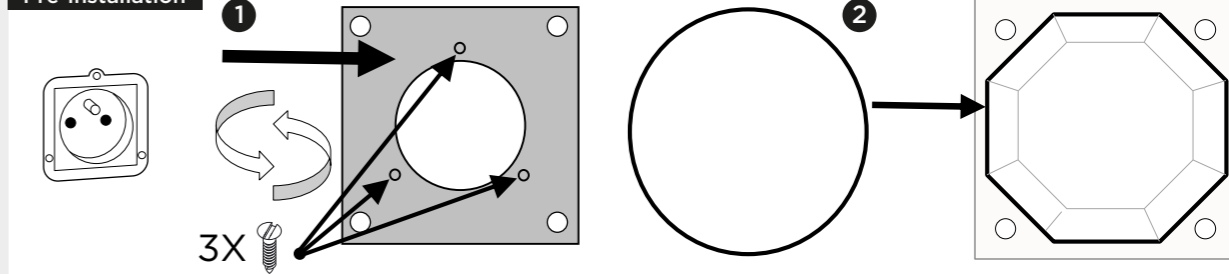
Installation equipment



Multiple box installation



Pre-installation



CUSTOMER SERVICE
info@lithoss.com
www.lithoss.com
++32(0)56481598