

BIOKUBE

Reningsverk Pluto BDT



Certifierad för användning i fritidshus
BioKube reningsverk bäst i test

Pluto BDT

Produktbeskrivning

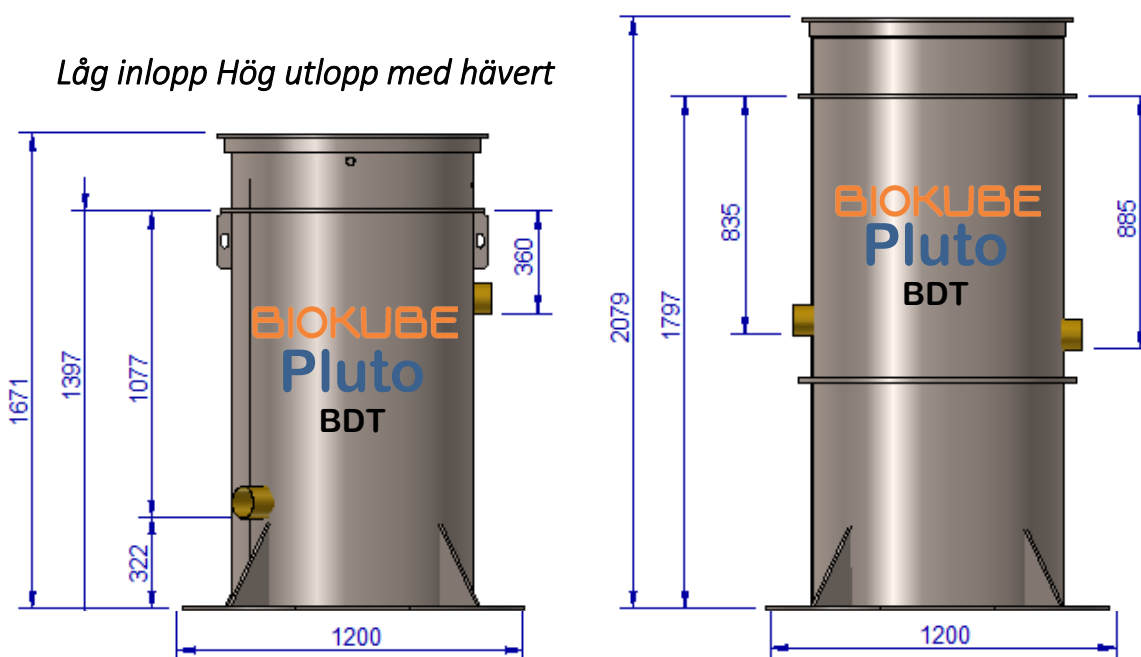
BioKube BDT är en reningsanläggning som behandlar gråvatten från hushållet. BioKube BDT rengör avloppsvatten från bad, dusch och tvätt.



Pluto BDT installerad i Sverige

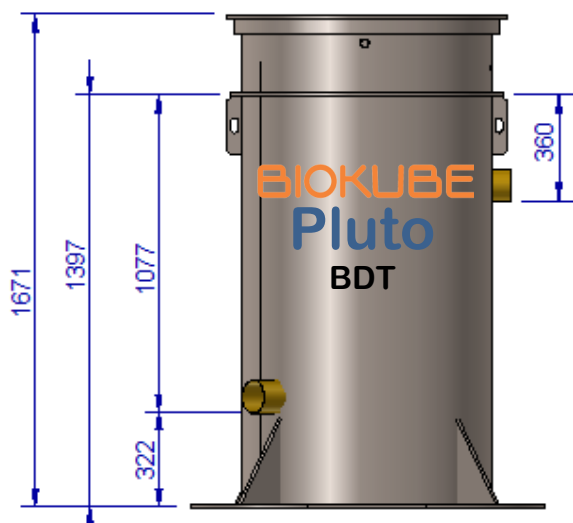
Med självfall utan hävert

Låg inlopp Hög utlopp med hävert



Pluto BDT Specifikationer		
	BioKube Pluto BDT 5 PE - Hävert	BioKube Pluto BDT 5 PE - Självfäll
Höjd (mm)	1671	2079
Filling height (mm)	1397	1797
Diameter tank / fotplatta (mm)	850/1200	850/1200
Inloppsdyb / Utloppsdyb (mm)	1077/360	835/885
Vikt(kg)	180	180
Effektförbrukning (kwh/year)	262	262
Tankmaterial	PP	PP
Rörmaterial	PVC	PVC
Kapacitet	Gråvatten upp till fem personer	Gråvatten upp till fem personer
Inloppspump	Ja med hävert	Nej

Pluto BDT - Lågt inlopp högt utlopp med hävert

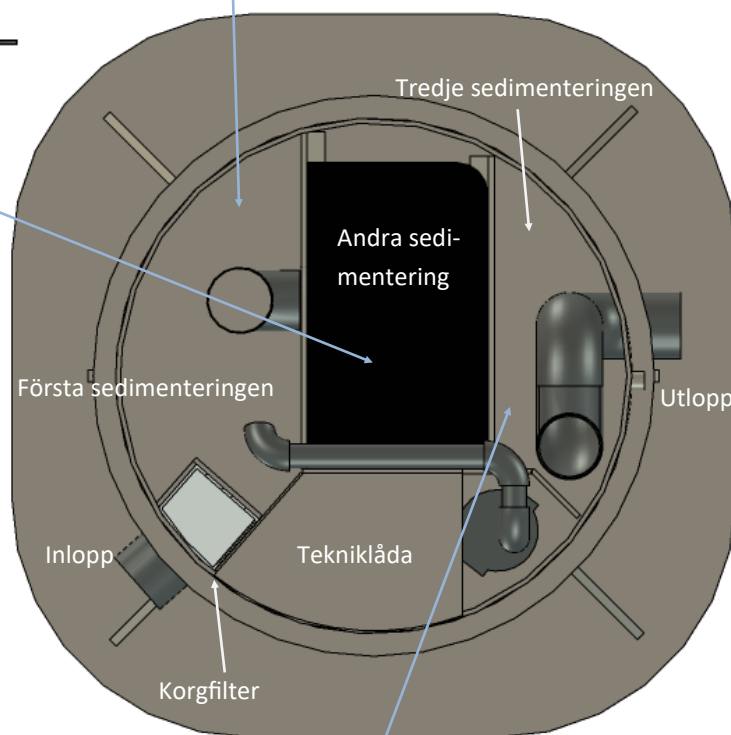


Reningssteg 1

Gråvattnet pumpas till den första sedimenteringskammaren där de fasta ämnena fördelas på botten av kammaren

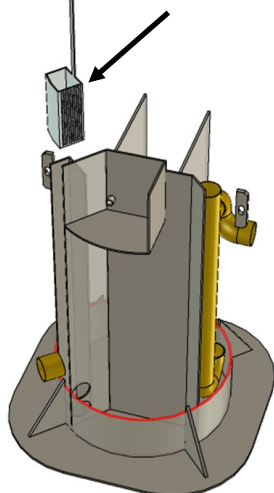
Reningssteg 2

I den biologisk reningskammaren sker nedbrytningen av organiska partiklar. Kamrarna består av nedsänkta luftade stavar.



BioKube Pluto BDT ses från ovan.

Avtagbart korgfilter



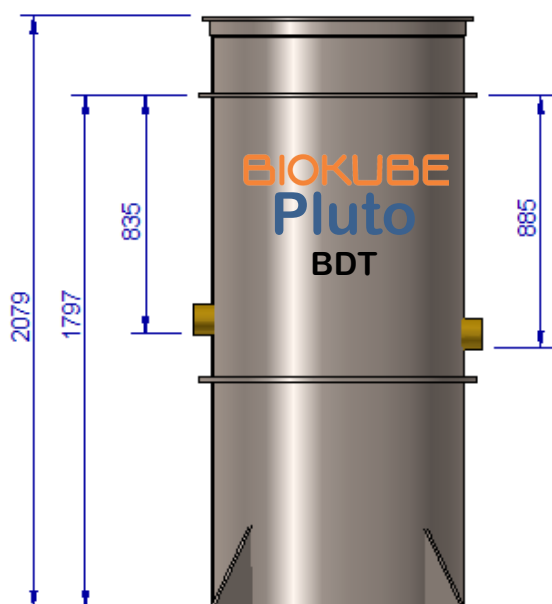
Avtagbart korgfilter.

Korgfiltret är till för att avlägsna hår och andra stora partiklar från vattnet för att skydda pumpen. Filtret ska rengöras 1–2 ggr om året.

Reningssteg 3

I denna kammare separeras det biologiska slammet och de mindre partiklarna från det behandlade vattnet.

Pluto BDT - Med självfall



Reningssteg 1

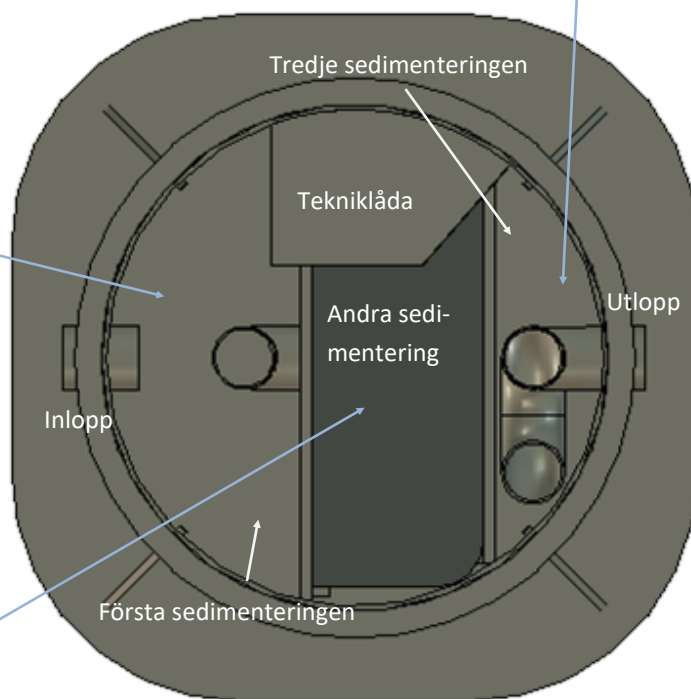
Gråvattnet rinner med självfall till den första sedimenteringskammaren där de fasta ämnena fördelas på botten av sedimenteringskammaren.

Reningssteg 2

I denna kammare separeras det biologiska slammet och de mindre partiklarna från det behandlade vattnet.

Reningssteg 3

I den biologisk reningskammaren sker nedbrytningen av organiska partiklar. Kammrarna består av nedsänkta luftade stavar.



BioKube Pluto BDT ses från ovan.

En teknislåda som är integrerad i reningsverket innehåller en energieffektiv luftpump och en styrenhet. Teknislådans material är robust och är väderbeständigt.