

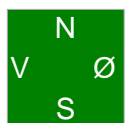
Turnering: RL6 spil 1

spil 1

Nord er kortgiver
Ingen er i zonen

♠ 8 4 3
♥ E D 6
♦ D 7 6 5 4 3
♣ 5

♠ K 6 2
♥ 9 7 2
♦ K 2
♣ K T 9 4 2



♠ E D T 5
♥ 8 5 4 3
♦ B
♣ D B 6 3

♠ B 9 7
♥ K B T
♦ E T 9 8
♣ E 8 7

Vest	Nord	Øst	Syd
	Pas	Pas	1 ♦
Pas	3 ♦	Pas	Pas
Pas			

Udspil: ♣ 2, som er en invitation til en honnør. Øst lægger ♣ B, som er højst nødvendige.

Bemærk at når modspillet har en sekvens i en farve, hvor der skal lægges en honnør til i tredje hånd (som her fra DBxx), så lægger man den laveste honnør, ♣ B. Dette er i modsætning til udspil fra samme farve, hvor der spilles ♣ D ud = den højeste honnør.

Meldinger: Nord har 8 HP, og Øst har 10 HP, så ingen af disse kan åbne, og de melder Pas. Syd har 13 HP og melder sin længste farve: 1 ♦. Nord kan nu tælle 10 HTP, og melder 3 ♦, som viser 10-12 HP/HTP.

Spillet: Spilfører kommer ind på ♣ Es, og trækker trumf, Esset først og i opspillet mod ♦ D, så falder ♦ K. Herefter skal der afgives 3 ♠-stik, så spilfører får 9 stik

Slutresultat: Syd spiller 3 ♦ med 9 stik (NS får + 110 point).

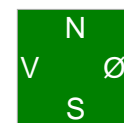
Turnering: RL8.1 spil 2

spil 2

Øst er kortgiver
N-S er i zonen

♠ 5 3 2
♥ 9 8 4 2
♦ D 8 7 2
♣ E B

♠ K 9 6 4
♥ D 6 5
♦ E K 5
♣ 5 4 3



♠ E D B T 7
♥ B T
♦ 4 3
♣ D T 8 7

♠ 8
♥ E K 7 3
♦ B T 9 6
♣ K 9 6 2

Vest	Nord	Øst	Syd
		Pas	Pas
1 ♠	Pas	3 ♠	Pas
Pas	Pas		

Udspil: ♥ 9, som afviser farven (=”toppen af ingenting”). Syd stikker med ♥ K til (spil honnører nedefra i 3. hånd).

Meldinger: Hverken Øst eller Syd har nok point til at åbne, så de siger PAS. Vest har 12 HP og åbner med sin længste farve: ♠. Øst har støtte og 10HP/11HTP og inviterer med 3 ♠ (som viser 10-12 HTP). Vest kan ”se” [22-24 HTP], så han tager ikke imod invitationen og melder Pas.

Spillet: Syd ved, at det er Vest, der har ♥ D, så han fortsætter ikke i ♥ for ikke at rejse et stik til spilfører. Han har en sidste chance for at spille en lille ♣ og efter tilbagespillet give makker en trumfning. Ved alle andre tilbagespil kan spilfører trække trumferne og knibe ♣ B ud hos Nord og få et ♣-stik på den tredje ♣. Hermed ender spilfører med at give fire stik væk: 2 i ♥ og 2 i ♣, og får i alt 9 stik.

Slutresultat: Vest spiller 3 ♠ med 9 stik ved almindeligt modspil (ØV får + 140 point).

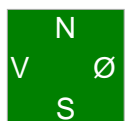
Turnering: RL7 spil 3

spil 3

Syd er kortgiver
Ø-V er i zonen

♠ DT 5
♥ ED
♦ K 9 3 2
♣ BT 7 4

♠ 9 7 4 2
♥ BT 8 5 2
♦ E 7
♣ 9 2



♠ K 6 3
♥ 7 4 3
♦ 8 6 5 4
♣ E 6 3

♠ EB 8
♥ K 9 6
♦ DB T
♣ KD 8 5

Vest	Nord	Øst	Syd
			1 NT
Pas	3 NT	Pas	Pas
Pas			

Udspil: ♥ B, som lover ♥ T. Øst afviser farven med ♥ 7.

Meldinger: Syd har 16 HP og jævn fordeling, så hun melder 1 NT. Nord har 12 HP, så hun melder 3 NT.

Spillet: Syd tager stikket på bordet, og går i gang med at presse ♦ Es ud (lille ♦ mod hånden og fortsætter i ♦ indtil ♦ Es falder). Vest fortsætter i ♥, og spilfører går ned, hvis hun tager knibningen efter ♠ K nu og alle nøglekortene sidder hos Vest. I stedet presser hun ♣ Es ud (lille ♣ mod hånden og fortsætter i ♣ indtil ♣ Es falder). Tilbage spillet fra modstanderne fjerner den sidste ♥-kontrol, men spilfører kan tage sine 9 stik og derefter gennemføre knibningen efter ♠ K, som går godt.

I parturnering skal man spille på overstikket, men først når man har sikret sine 9 stik.

Slutresultat: Syd spiller 3 NT med 11 stik (NS får +460 point).

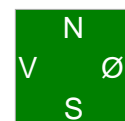
Turnering: RL13 spil 4

spil 4

Vest er kortgiver
Alle er i zonen

♠ EDT 9 7
♥ K 3
♦ DB 5
♣ B 9 7

♠ KB 6 5 4 3
♥ ED 2
♦ K 6
♣ 8 6



♠ 8
♥ 7 5
♦ E 9 7 2
♣ EKDT 5 3

♠ 2
♥ BT 9 8 6 4
♦ T 8 4 3
♣ 4 2

Vest	Nord	Øst	Syd
1 ♠	Pas	2 ♣	Pas
2 ♠	Pas	3 ♦	Pas
3 NT	Pas	Pas	Pas

Udspil: ♦ Dame, som er toppen af en sekvens.

Meldinger: Vest har 13 HP og viser mindst 6fv i ♠ ved at genmelde sin ♠ farve billigst muligt (viser 12-15 HP). Øst melder ny farve, ♦, på 3-trinet og kræver til udgang. Da Vest har godt hold i ♥ er meldingen 3 NT oplagt.

Spillet: Nord vælger ikke at spille sin længste farve (♠) ud, fordi den er meldt af spilfører. Spilfører tager udspillet hjemme, så hun kan komme på bordet hvis ♣-farven ikke bryder og ♣ Bonde sidder fjerde hos en modspiller. Når ♣-farven er rejst kan spilfører knibe efter et 10. stik enten i ♠ eller ♥. Ingen af farverne sidder dog rigtigt, så Vest får kun 9 stik.

Slutresultat: Vest spiller 3 NT med 9 stik (ØV +600 point).

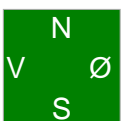
Turnering: RL8.1 spil 5

spil 5

Nord er kortgiver
N-S er i zonen

♠ 8 4 3	♠ E T 9	♠ K 7 6 5 2
♥ 7 4 3 2	♥ T 9 8	♥ E 5
♦ E 3 2	♦ K D 9 8 7	♦ T 6
♣ E 3 2	♣ D B	♣ K T 5 4

	♠ D B	
	♥ K D B 6	
	♦ B 5 4	
	♣ 9 8 7 6	



Vest	Nord	Øst	Syd
	1 ♦	Pas	1 ♥
Pas	1 NT	Pas	Pas
Pas			

Udspil: ♠ 2, som kalder til farven. Vest lægger ♠ 8 til, som afviser farven.

Meldinger: Nord har 12 HP og åbner med sin længste farve: 1 ♦. Syd har 10 HP og ikke støtte til ♦, så hun melder sin egen farve: 1 ♥. Nord har ikke støtte til ♥ men en jævn hånd, så hun melder 1 NT (som viser 12-14 HP). Syd kan kun "se" [22-24 HP], så hun melder Pas.

Spillet: Med udspillet af ♠ 2 har Spilfører to ♠-stik. Hun starter med at spille ♦-honnørerne oppefra, så hun kan presse ♦ Es ud. Modspillet når derved at rejse ♠-farven, så når spilfører har taget sine 4 ♦-stik, kan de tage i alt 3 ♠-stik, de tre Esser og ♣ K, i alt 7 stik, og spilfører går en bet.

Bemærk: Når Vest afviser ♠-farven i udspillet, må Øst aldrig fortsætte selv med at spille ♠, for så giver hun et stik væk. Sandsynligvis starter spilfører med at presse ♦ Es ud, så det er Vest, der kommer ind og spiller ♠ igennem spilførers hold.

Slutresultat: Nord spiller 1 NT med 6 stik = 1 bet (NS får -100 point).

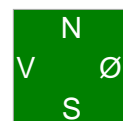
Turnering: RL8.2 spil 3 roteret

spil 6

Øst er kortgiver
Ø-V er i zonen

♠ K 8 5	♠ K 8 5	♠ E B 7 4
♥ D 7 4 2	♥ D 7 4 2	♥ 8 3
♦ 6 2	♦ 6 2	♦ T 8
♣ K 9 3 2	♣ K 9 3 2	♣ D 8 6 5 4

♠ D T	♠ 9 6 3 2	
♥ E K T 9 5	♥ B 6	
♦ E D 9 5	♦ K B 7 4 3	
♣ E B	♣ T 7	



Vest	Nord	Øst	Syd
		Pas	Pas
1 ♥	Pas	1 ♠	Pas
3 ♦	Pas	3 NT	Pas
Pas	Pas		

Udspil: ♦ 3 (invitation fra honnør).

Meldinger: Vest har en 2-farvet hånd og 20 HP, så springer til 3 ♦ (viser 19-21 HP) på Syds 1 ♠. Øst har 8 HP og kan se udgangen. Da hun har kontrol med ♠ og ♣ farven meldes 3 NT.

Spillet: Modspillet starter med bordets anden meldte farve ♦, som også er attraktiv pga. sin længde. Spilfører lader udspillet gå til hånden. Der kan knibes i alle farver, og der er mulighed for at rejse enten 5fv i ♥ eller ♣. ♥ er bedst pga. bedre mellemkort. Ved omhyggelig spilføring kan fås 11 stik.

Slutresultat: Øst spiller 3 NT med 11 stik (ØV får + 660 point).

Turnering: RL 13, spil 7 roteret

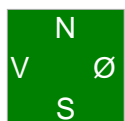
spil 7

Syd er kortgiver

Alle er i zonen

♠ 8 2
♥ T 8 7
♦ E D 5 3
♣ K 8 4 3

♠ K D B 5 3
♥ 9 6 3
♦ B 9 6 4
♣ 2



♠ E T 6
♥ B 4
♦ K T 7 2
♣ T 9 6 5

♠ 9 7 4
♥ E K D 5 2
♦ 8
♣ E D B 7

Vest	Nord	Øst	Syd
			1 ♥
Pas	1 NT	Pas	2 ♣
Pas	3 ♥	Pas	4 ♥
Pas	Pas	Pas	

Udspil: ♠ Konge, som er toppen af en sekvens.

Meldinger: Syd har 16 HP, og 18 HTP efter der er vist støtte i ♥ fra Nord. Syd viser 5-4 i ♥ og ♣. Nord har 9 HP og kan i første omgang kun sige 1 NT, men efter at Syd har vist 5fv i ♥ bliver hånden 10 HTP værd og der springes til 3 ♥, som viser 10-12 HTP. Syd kan se +26 HTP og hæver til 4 ♥.

Spillet: Syd trumfer tredje gang ♠ på bordet og trækker trumf. Herefter er der yderligere 4 ♣-stik til i alt 11 stik (ingen grund til at knibe i ♦).

Slutresultat: Syd spiller 4 ♥ med 11 stik (NS +650 point).

Turnering: RL7 spil 8

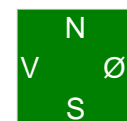
spil 8

Vest er kortgiver

Ingen er i zonen

♠ K D 8 7
♥ E T 9 8
♦ E K 9
♣ 8 4

♠ T 6 2
♥ 7
♦ D 8 3 2
♣ E K 9 3 2



♠ —
♥ K D 5 2
♦ 7 6 5 4
♣ D B T 7 6

♠ E B 9 5 4 3
♥ B 6 4 3
♦ B T
♣ 5

Vest	Nord	Øst	Syd
Pas	1 NT	Pas	3 ♠
Pas	4 ♠	Pas	Pas
Pas			

Udspil: ♣ Es, som lover ♣ K. Vest lægger en lille ♣ for at kalde til farven.

Meldinger: Vest har 8 HP og ikke nok til at melde andet end Pas. Nord har 16 HP og jævn fordeling, så han melder 1 NT. Syd har 7 HP og en 6fv i ♠. Makker har altid mindst en doubleton i ♠, så Syd kan regne med 2 ekstra fordelingspoint., i alt 9 HTP. Han inviterer derfor med 3 ♠, og med 17 HTP tager Nord imod til 4 ♠.

Spillet: Spilfører trumfer anden gang ♣, og trækker trumf tre gange. Han afgiver yderligere to stik i ♥, og får i alt 10 stik.

Slutresultat: Syd spiller 4 ♠ med 10 stik (NS får +420 point).

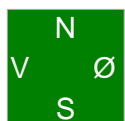
Turnering: RL 8.2 spil 5

spil 9

Nord er kortgiver
Ø-V er i zonen

♠ B 7 6
♥ E D
♦ E D T 8 7 4
♣ E D

♠ K 5 2
♥ K B 9 8 3
♦ 3
♣ T 7 5 3



♠ 9 4 3
♥ 6 5 4 2
♦ K 2
♣ K 6 4 2

♠ E D T 8
♥ T 7
♦ B 9 6 5
♣ B 9 8

Vest	Nord	Øst	Syd
	1 ♦	Pas	1 ♠
Pas	3 NT	Pas	Pas
Pas			

Udspil: ♣ 2, som lover en honnør i farven.

Meldinger: Nord har 19 HP og 6fv i ♦. Med hold i ♥ og ♣ meldes 3 NT fremfor et spring til 4 ♦, som ville vise 19-21 HP.

Spillet: Spilfører skal på bordet for at knibe ♦ K ud, men med udspil i ♣ kan spilfører ikke tillade sig at knibe i ♠ og må gå på bordet på ♠ Es. Modspillet kommer ind på ♦ K, og fjerner det sidste hold i ♣. 9 stik til spilfører.

Slutresultat: Nord spiller 3 NT med 9 stik (NS får +600 point).

Turnering: RL 5 spil 2

spil 10

Øst er kortgiver
Alle er i zonen

♠ D 8 6 2
♥ B T 4
♦ E K 4
♣ K B 2

♠ K B
♥ 9 8 7 6
♦ 9 8 7 6
♣ D 8 3



♠ T 9 7
♥ D 5 2
♦ D T 5
♣ E 7 6 5

♠ E 5 4 3
♥ E K 3
♦ B 3 2
♣ T 9 4

Vest	Nord	Øst	Syd
		Pas	1 ♠
Pas	4 ♠	Pas	Pas
Pas			

Udspil: ♦ 9, som er en afvisning af farven (=”toppen af ingenting”). Hvis spilfører tager stikket med en tophonnør, lægger Øst en lille ♦ som en invitation til farven.

Meldinger: Øst har 8 HP, så hun melder PAS. Syd har 12 HP, så hun åbner med sin længste farve: 1 ♠. Nord har 14 HP og 4fv støtte til ♠-farven, så hun melder 4 ♠. Syd har ikke yderligere at tilføje.

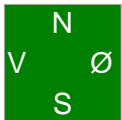
Spillet: Spilfører tager stikket på bordet, og trækker trumfer (♠ til Esset og opspil mod ♠ D). Inde på ♠ K fortsætter modspillet mest optimalt i ♦ (makker har kaldt til udspillet), og inde på ♦ K trækker spilfører den sidste trumf, og ♥ D knibes ud (send ♥ B afsted). Hjemme igen på spilførers hånd, så knibes ♣ D ud (send ♣ T afsted). Da begge knibninger går godt, så afleverer spilfører kun tre stik til modspillet: ♠ K, ♦ D og ♣ E, og hun vinder kontrakten.

Slutresultat: Syd spiller 4 ♠ med 10 stik (NS får + 620 point)

Turnering: RL6 spil 3

spil 11

Syd er kortgiver
Ingen er i zonen

♠ T 9 8 ♥ B T ♦ K D 7 5 3 ♣ E 5 2		♠ K 7 2 ♥ K 8 5 ♦ B 9 ♣ B 9 7 6 3	♠ E B 4 3 ♥ 9 6 4 3 2 ♦ T ♣ K T 4
		♠ D 6 5 ♥ E D 7 ♦ E 8 6 4 2 ♣ D 8	

<i>Vest</i>	<i>Nord</i>	<i>Øst</i>	<i>Syd</i>
			1 ♦
	1 NT	Pas	Pas

Udspil: ♠ 3, som inviterer til en honnør. Vest lægger ♠ 9 under bordets ♠ D som en afvisning af farven.

Meldinger: Syd har 14 HP og åbner med sin længste farve: 1 ♦. Nord har 8 HP og hverken støtte i ♦ eller 4fv i major. Hun melder derfor 1 NT (nødsans). Syd ved at der ikke er udgang i kortene, og hun passer derfor til 1 NT.

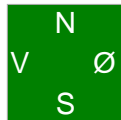
Spillet: Spilfører får stik på ♠ D, og spillet kan derefter gå forskellige veje. Sandsynligvis forsøger Spilfører at rejse ♣-farven pga. bedre mellemkort og muligheden af at knibe ♣ T ud hos Vest. Modspillet kommer dog ind adskillige gange, og får sandsynligvis 3 ♣-stik og 3 ♠ stik. Men forbindelsen mellem modpartens kort er dårlig: 1) enkelt ♦ hos Øst overfor 5fv hos Vest og 2) ♠'erne blokerer med ♠ T98 hos Vest overfor ♠ EBxx. Derfor har Spilfører pæne chancer for at få 7 stik.

Slutresultat: Nord spiller 1 NT med 7 stik (NS får +90 point).

Turnering: RL 6 spil 4

spil 12

Vest er kortgiver
N-S er i zonen

♠ B 5 4 ♥ E K T 5 ♦ B 6 5 ♣ 7 5 4		♠ K T 3 ♥ 6 4 2 ♦ E 9 7 2 ♣ D B 6	♠ E 9 7 ♥ B 9 8 7 ♦ T 8 ♣ E K 9 8
		♠ D 8 6 2 ♥ D 3 ♦ K D 4 3 ♣ T 3 2	

<i>Vest</i>	<i>Nord</i>	<i>Øst</i>	<i>Syd</i>
			Pas
	Pas	1 ♣	Pas
	1 ♥	2 ♥	Pas

Udspil: ♠ 3, som inviterer til farven. Sandsynligvis lader Spilfører den gå, og Syd lægger højt i 3. hånd

Meldinger: Vest har 9 HP og Nord har 10 HP, så ingen af disse kan åbne, og de melder Pas. Øst har 12 HP og melder sine 4fv'er fra neden: 1 ♣. Vest har 9 HP og ikke støtte til ♣, så han melder sin egen farve: 1 ♥, som viser 6+ HP. Øst har 4fv støtte i ♥ og 13 HTP, så støtter ♥-farven.

Spillet: Sandsynligvis lader Spilfører ♠ 3 gå, og Syd lægger højt i 3. hånd, og spiller ♠ igen (pga. invitationen). Herved rejses 2 stik i ♠ 3 til modspillet. Inde på bordet kniber Spilfører efter ♥ D (han sender ♥ B afsted), og da det går godt trækker han trumferne i bund, og tager sine topstik i ♣. I alt får han 8 stik inkl. en trumfning på bordet af en ♦-taber.

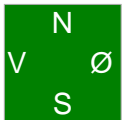
Slutresultat: Vest spiller 2 ♥ med 8 stik (ØV får +110 point).

Turnering: RL 7 spil 5

spil 13

Nord er kortgiver

Alle er i zonen

♠ E 6 4 ♥ D B T 4 ♦ 9 8 4 ♣ D 7 2		♠ 5 3 ♥ E K 8 3 ♦ K D B 6 ♣ E 5 3	♠ K B 8 2 ♥ 9 5 ♦ E T 5 3 ♣ B T 9
		♠ D T 9 7 ♥ 7 6 2 ♦ 7 2 ♣ K 8 6 4	

Vest	Nord	Øst	Syd
	Pas	1 NT	Pas
2 NT	Pas	3 NT	Pas
Pas	Pas		

Udspil: ♣ 4, som er en invitation fra en honnør. Nord kan ikke gennemskue om det er fra ♣ D eller ♣ K, så hun afviser farven med ♣ 9.

Meldinger: Nord har kun 9 HP og må melde Pas. Øst har 17 HP og jævn fordeling, så hun åbner med 1 NT. Vest har 9 HP, så hun inviterer med 2 NT. Da Nord har maksimum inden for intervallet 15-17, så tager hun imod og siger 3 NT.

Spillet: Spilfører satser på at udspillet er fra ♣ K, og stikker med ♣ D, som holder stik. ♦-farven rejses ved gentagne opspil imod håndens ♦-farve (der er to indgange i ♥-farven). Derved får spilfører i alt 10 stik.

Det er vigtigt at gardere sig imod uheldig fordeling hos modstanderne, derfor er opspil imod ♦-farven bedre end at presse ♦ Es ud ved at topspille ♦-farven.

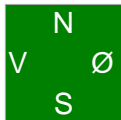
Slutresultat: Øst spiller 3 NT med 10 stik (ØV får + 630 point).

Turnering: RL 6 spil 8 roteret

spil 14

Øst er kortgiver

Ingen er i zonen

♠ K D T 7 ♥ K 9 8 ♦ K D T ♣ T 8 7		♠ E 8 6 5 4 ♥ E 4 ♦ E B 4 ♣ E D B	♠ B 3 2 ♥ 7 3 2 ♦ 9 5 3 ♣ K 6 3 2
		♠ 9 ♥ D B T 6 5 ♦ 8 7 6 2 ♣ 9 5 4	

Vest	Nord	Øst	Syd
		1 ♠	Pas
4 ♠	Pas	6 ♠	Pas
Pas	Pas		

Udspil: ♥ D, som lover ♥ B. Nord afviser farven med ♥ 7.

Meldinger: Øst har 20 HP og åbner med sin længste farve: 1 ♠. Vest har 13 HP og 4fv støtte i ♠, så han hæver til 4 ♠. Nu kan Øst se mere end 34 HTP sammen med Vest, så han melder 6 ♠.

Spillet: Spilfører tager stikket hjemme og trækker tre gange trumf. Herefter går han på bordet og kniber efter ♣ K. Da det går godt, så går han på bordet igen (der er masser af indgange), og kniber en anden gang. I alt får Spilfører dermed alle 13 stik.

Slutresultat: Øst spiller 6 ♠ med 13 stik (ØV får +1460 point).

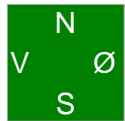
Turnering: 8.2 spil 7 roteret

spil 15

Syd er kortgiver
N-S er i zonen

♠ E D 8 5 3
♥ 9 7 4
♦ 9 5
♣ B 9 8

♠ 9 7 4
♥ T 8 2
♦ E D 4 2
♣ E K 6



♠ K B 6 2
♥ D 5
♦ B T 8
♣ 7 4 3 2

♠ T
♥ E K B 6 3
♦ K 7 6 3
♣ D T 5

Vest	Nord	Øst	Syd
			1 ♥
Pas	1 ♠	Pas	2 ♦
Pas	2 ♥	Pas	Pas
Pas			

Udspil: ♣ Es, som lover ♣ K.

Meldinger: Syd har 13 HP og viser en 2-farvet hånd med 1 ♥ efterfulgt af ♦ billigst muligt (viser 12-18 HP). Nord har også minimum (7 HP/8 HTP), men støtter Syds viste 5fv i ♥ til 2 ♥.

Spillet: Modspillet tager de to første ♣ stik, hvor spillfører sørger for at afblokere ♣ Dame, så hun ender på bordet på den tredje ♣. Nu trækkes trumferne (trumf dame knibes ud), og med indgang på ♠ Es forsøges et opspil til ♦ Konge, som mislykkes. I alt 7 stik.

Slutresultat: Syd spiller 2 ♥ med 7 stik (NS får -50 point).

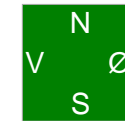
Turnering: RL 13 spil 8 roteret

spil 16

Vest er kortgiver
Ø-V er i zonen

♠ E 5 2
♥ T 8 7 4 2
♦ E 6 4
♣ D 4

♠ B T
♥ E 9
♦ K D T 3 2
♣ E T 8 7



♠ D 8 7 6
♥ D B 5
♦ 9 8 7
♣ K 9 6

♠ K 9 4 3
♥ K 6 3
♦ B 5
♣ B 5 3 2

Vest	Nord	Øst	Syd
1 ♦	Pas	1 ♠	Pas
2 ♣	Pas	2 ♦	Pas
Pas	Pas		

Udspil: ♥ T, som er toppen af ingenting.

(Nord har et svært udspil fordi ingen af de to Esser forstærkes af en medfølgende Konge, og ♣-farven er meldt).

Meldinger: Vest har 14 HP og viser 5-4 i ♦ og ♣. Øst har 7 HP og præfererer til ♦ billigst muligt, og viser derved 6-9 HP og 2+fv i ♦.

Spillet: Vest kniber ♥ Konge ud med tilspil af ♥ Bonde fra bordet. Nu spilles ♠ Bonde for at rejse et stik i farven mens der endnu er indgang på bordet til en rejst ♠ Dame. Inde på ♠ Es spiller Nord sandsynligvis ♥ igen for at fjerne en indkomst fra bordet. Vest spiller ♦ op imod sine ♦-honnører, hvor Nord kommer ind på ♦-Es, og spiller den rejste ♥ T. Vest trækker resten af trumferne og spiller endnu en ♠ for til slut at gå på bordet på ♣-Konge og lægge en ♣-taber på den rejste ♠-Dame. I alt får Vest 9 stik: 1 ♠-stik, 2 ♥-stik, 4 ♦-stik og 2 ♣-stik.

Slutresultat: Vest spiller 2 ♦ med 9 stik (ØV+110 point).

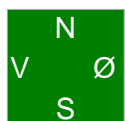
Turnering: RL 8.1 spil 4 roteret

spil 17

Nord er kortgiver
Ingen er i zonen

♠ K D 9 8
♥ E D B 5 4
♦ E
♣ 5 4 3

♠ 4 3
♥ K 6 3
♦ B T 9 8
♣ K D B 6



♠ T 2
♥ T 7 2
♦ 6 5 4 3 2
♣ E T 7

♠ E B 7 6 5
♥ 9 8
♦ K D 7
♣ 9 8 2

Vest	Nord	Øst	Syd
	1 ♥	Pas	1 ♠
Pas	3 ♠	Pas	4 ♠
Pas	Pas	Pas	

Udspil: ♣ K som viser ♣ D. Øst lægger ♣ 7, som kalder til farven.

Meldinger: Nord har 16 HP, og åbner med sin længste farve: 1 ♥. Syd har 10 HP og ikke støtte til ♥, så han melder sin egen farve: ♠. Nord har støtte til ♠, og dermed 18 HTP, så han inviterer med 3 ♠ (viser 16-18 HTP). Syd kan "se" [26-28 HTP], så han tager imod til 4 ♠.

Spillet: Modspillet tager de første tre stik i ♣ (Øst stikker anden gang med ♣ Es). Vest fortsætter mest passivt med ♦ B. Når spilfører kommer ind trækkes trumf og ♥ K knibes ud. Der i alt 10 stik.

Bemærk: Hvis ikke modspillet starter med de tre ♣-stik, kan spilfører lægge to af spilførers ♣ på ♦ K og ♦ D, og så får han 12 stik.

Slutresultat: Syd spiller 4 ♠ med 10 stik (NS får +420 point).

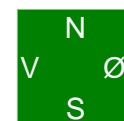
Turnering: RL 8.2 spil 2

spil 18

Øst er kortgiver
N-S er i zonen

♠ B T 9
♥ K 9
♦ B 7 6 4 2
♣ E 8 2

♠ 4 2
♥ E D B 5
♦ D T 8 3
♣ 9 6 3



♠ E K D 7 6 3
♥ 8 4
♦ K 5
♣ K D 7

♠ 8 5
♥ T 7 6 3 2
♦ E 9
♣ B T 5 4

Vest	Nord	Øst	Syd
		1 ♠	Pas
1 NT	Pas	3 ♠	Pas
4 ♠	Pas	Pas	Pas

Udspil: ♣ B, som lover 10'eren.

Meldinger: Øst har 17 HP, og viser 16-18 HP og sin 6fv i ♠ ved at springe til 3 ♠ efter meldingen 1 NT fra Vest. Vest har 9 HP/10 HTP og støtte i ♠ og melder 4 ♠.

Spillet: Øst kommer ind på første eller anden gang ♣. Trumferne trækkes, ♦ Es presses ud og der knibes efter ♥ Konge. I alt 10 stik.

Slutresultat: Øst spiller 4 ♠ med 10 stik (ØV får +420 point).

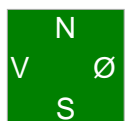
Turnering: RL 8.1 spil 7

spil 19

Syd er kortgiver
Ø-V er i zonen

♠ D B 5 4
♥ B 6 5
♦ E T 7
♣ 9 8 5

♠ 7 3 2
♥ D 7 4 2
♦ K 8 6 2
♣ K 2



♠ E 8 6
♥ 8 3
♦ 5 4 3
♣ D T 7 4 3

♠ K T 9
♥ E K T 9
♦ D B 9
♣ E B 6

Vest	Nord	Øst	Syd
			1 ♥
Pas	1 ♠	Pas	2 NT
Pas	3 NT	Pas	Pas
Pas			

Udspil: ♦ 2, som er et kald til farven. Øst lægger ♦ 5, som er en afvisning af farven.

Meldinger: Syd har 18 HP og åbner med sin længste farve: 1 ♥. Nord har 8 HP men ikke støtte til ♥-farven, så hun melder sin egen farve: 1 ♠. Syd har ikke støtte til ♠, og jævn hånd, så hun melder 2 NT (som viser 18-19 HP). Nord kan "se" [26-27 HP], så hun melder 3 NT.

Spillet: Spilfører lader ♦ 2 gå til hånden og ved nu, at ♦ K kan knibes ud. Først presses ♠ Es dog ud, og der forsøges uden succes med en knibning efter ♥ D (♥ B sendes afsted fra bordet). Dermed fås i alt 10 stik: 3 i ♠, 3 i ♥, 3 i ♦, og 1 i ♣. (Hvis Øst spiller ♣ inde på ♠ Es, kan der laves en knibning efter ♣ T, og så får man 11 stik).

Slutresultat: Syd spiller 3 NT med 10-11 stik (NS får +630/660 point).

Turnering: RL 5 spil 4

spil 20

Vest er kortgiver
Alle er i zonen

♠ B 6
♥ D T 9 8
♦ E D 7 5
♣ E B 4

♠ E 8 7 5
♥ E 4 3
♦ 6 4 3
♣ D 7 2



♠ K 9 4 3
♥ K B 2
♦ B 9
♣ K T 9 8

♠ D T 2
♥ 7 6 5
♦ K T 8 2
♣ 6 5 3

Vest	Nord	Øst	Syd
Pas	1 ♦	Pas	Pas
Pas			

Udspil: ♠ 3, som er invitation til farven.

Meldinger: Vest har 8 HP og melder Pas. Nord har 14 HP og melder sine 4fv'er nedefra: 1 ♦. Syd har dog kun 5 HP og må melde Pas.

Spillet: Vest lægger højt i tredje hånd, og tager stikket med ♠ Es. Hun spiller ♠ tilbage, fordi makker har inviteret til farven. Øst spiller passivt ♠ tilbage, og spilfører kommer ind på ♠ D. Spilfører har få indgange til bordet, så hun vælger at vente med at trække trumf. I stedet forsøger hun uden held at knibe ♥ B ud (lille ♥ til bordets ♥ T). Inde igen trækker spilfører trumf, og hun afgiver i alt 6 stik til modspillet: to stik i ♠, 3 stik i ♥ og et stik i ♣ (den anden ♣-taber lægges på ♠ D).

At spille passivt henviser til, at man ikke forsøger at rejse nye stik.

Slutresultat: Nord spiller 1 ♦ med 7 stik (NS får + 70 point).

Turnering: RL 13 spil 3 roteret

spil 21

Nord er kortgiver

N-S er i zonen

♠ 7 4

♥ E D B 7 3 2

♦ D 6

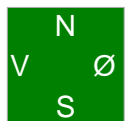
♣ K B 6

♠ B T 8 5

♥ 9 6 4

♦ 9 7 5

♣ 4 3 2



♠ 9 3 2

♥ T

♦ B T 8 3 2

♣ E T 9 5

♠ E K D 6

♥ K 8 5

♦ E K 4

♣ D 8 7

<i>Vest</i>	<i>Nord</i>	<i>Øst</i>	<i>Syd</i>
	1 ♥	Pas	1 ♠
Pas	2 ♥	Pas	6 ♥
Pas	Pas	Pas	

Udspil: ♣ Es. Når man spiller imod en slem trækker man ofte et es, hvis man har et sådan. Også selvom man ikke har EK i farven.

Meldinger: Nord har 13 HP og viser mindst 6fv i ♥ og minimum (12-15 HP). Syd har 21 HP og 3 korts støtte til Syds langfarve i ♥, så hun kan se et samlet pointantal på 33 HP og melder derfor slem i ♥.

Spillet: Nord trækker trumf og tager resten af stikkene.

Slutresultat: Nord spiller 6 ♥ med 12 stik (NS + 1430 point) roteret til nord