

SmartMover SM100 Plus

SmartMoveren er svaret på Arbejdstilsynets anbefaling i forbindelse med transport af rullebure.

SKÅN RYGGEN!

Med SmartMoveren får du kræfterne til at flytte rulleburene og du undgår vrid i ryggen samt de seje, tunge træk og skub.

- Med SmartMoveren undgår du samtidig problemet med ikke at kunne se over rullebure der er højt lastet.
- SmartMoveren er ideel til flytning af forskellige typer last på hjul, på ujævne overflader, på veje med hældninger samt op og ned ad skrå ramper.
- Håndtering af rullebure har aldrig været så sikker og effektiv!

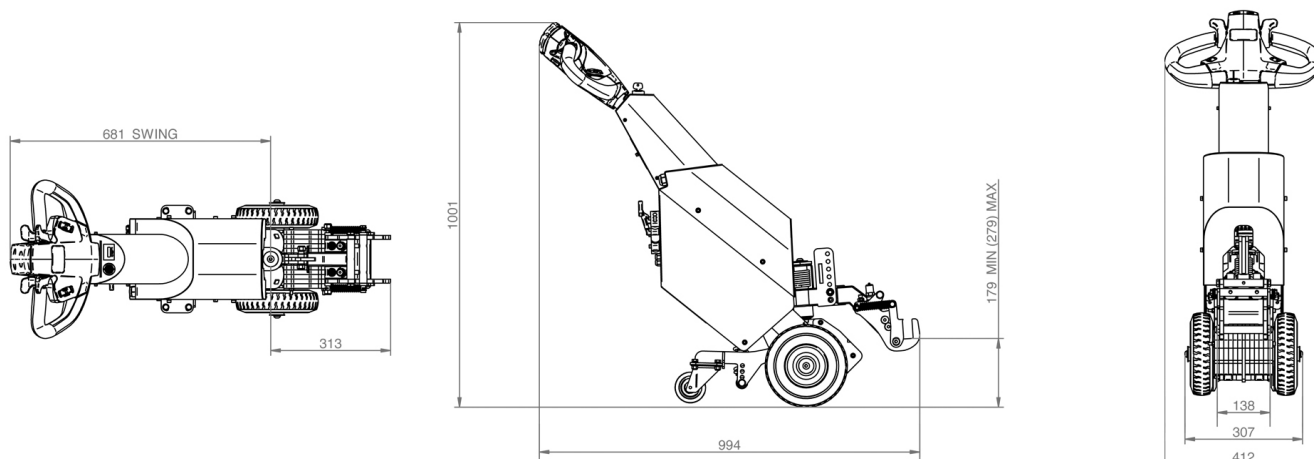
Husk at passe på ryggen! Du skal bruge den resten af livet!



Fordele

- Standser og styrer lasten
- Fungerer på ujævne overflader og hældninger
- Effektiv sammenkobling
- Transporter kan let dreje 90 grader
- Reducerer risiko for arbejdsskader
- Kompakt design der fungerer på lidt plads
- Meget let at anvende

Dimensioner



SmartMover SM100 Plus



- Ergonomisk styring
- Automatisk bremse for brugersikkerhed
- Variabel hastighed og nødstop
- Støttehjul for operatørsikkerhed
- Højdejusterbar standardtilkobling
- Kompakt elektrisk transporter der kun kræver et minimum af vedligeholdelse
- En opladning af batteriet holder en arbejdsdag ved normalt brug. Velegnet til løbende opladning.

Den er en kompakt elektrisk transporter designet til industrielt brug. Ideel til flytning af forskellige typer last på hjul, på ujævne overflader. Uanset om du skal flytte højteknologisk udstyr eller en simpel vogn giver SmartMoveren dig kræfterne til det. Den fleksible tilkobling holder fast på lasten, og med variabel hastighed og automatisk stop/dødmansknop som standard, har håndtering transport aldrig været så sikker og effektiv.

Teknisk data

Generelt

Anbefalet lastevægt, hjul	1.200 kg
Anbefalet lastevægt, skøjter	4.800 kg
Maskinvægt	97 kg
Motortype	Elektrisk
Bremse	Regenerativ
Parkeringsbremse	Elektromagnetisk
Drivhjul	Afsmitningsfri gummi
Drivmotor	2 x 0,22 kW
Styreenhed	110 DC permanent

Batteri

Power Pack – vedligeholdelsesfri	22 Ah 24V
Power Pack – vedligeholdelsesfri og udskiftelig	22 Ah 24V

Ekstraudstyr

LED forlygte 24V

Batteri

Power Pack – vedligeholdelsesfri	22 Ah 24V
----------------------------------	-----------