

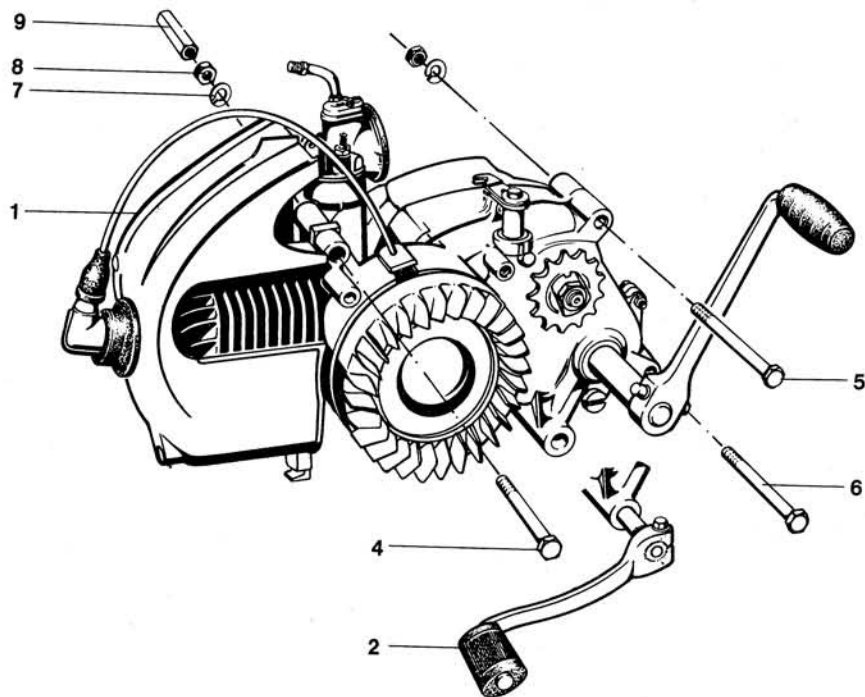
KREIDLER

**ERSATZTEILLISTE
FLORETT MOKICK**

**Nachtrag zur Teileliste 1978
gültig ab 1980**

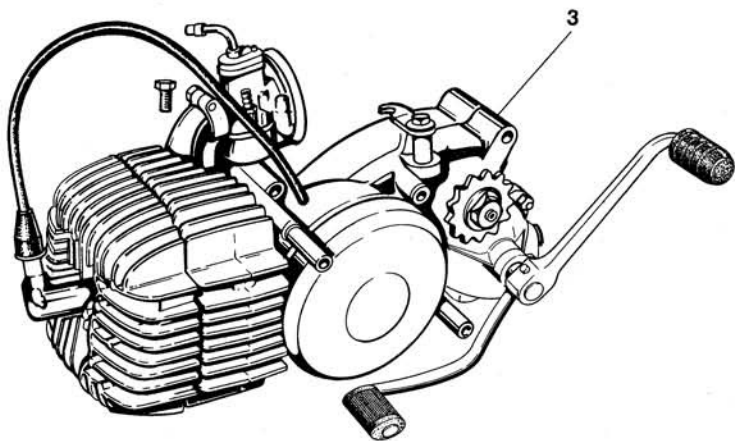


**KREIDLER WERKE GMBH
FAHRZEUGWERKE
7014 KORNWESTHEIM**



Gruppe: Motor/Motor vollst. mit Befestigungsteilen

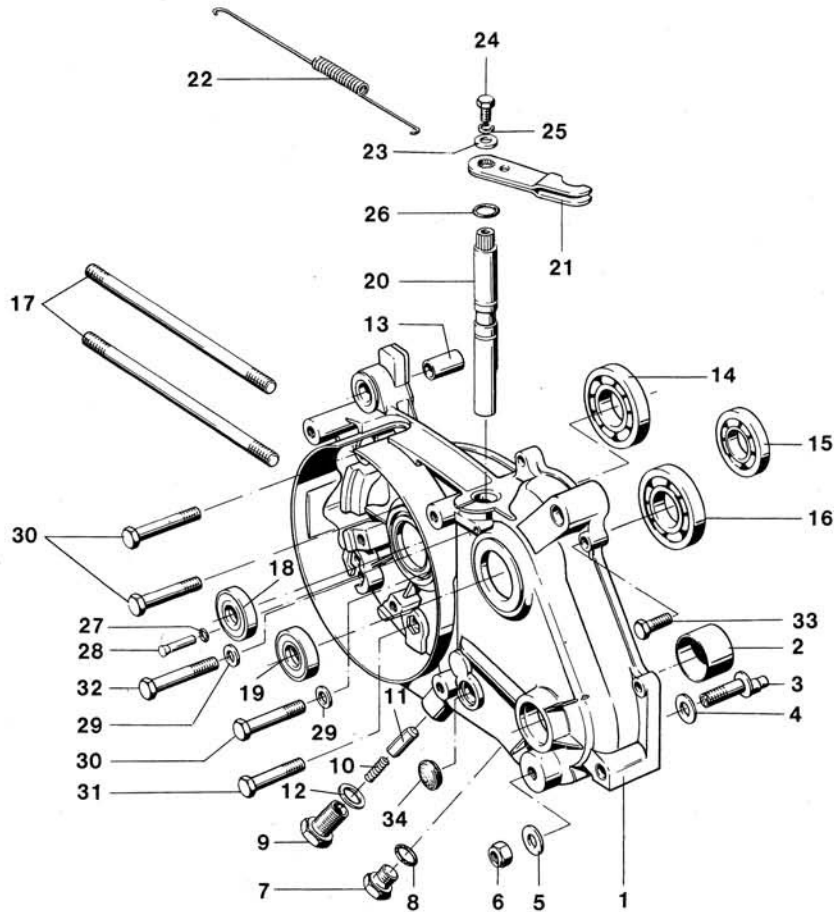
Bild-Nr.	ET-Nr.	Benennung	1	2	3	4
3	15.00.54	<u>Motor</u> , vollst., 3 Gänge mit Fußschaltung, Kickstarter, Schwunglichtmagnetzünder 24 W, Vergaser 14 Ø	1	-	-	-
3	15.00.18 a	<u>Motor</u> , vollst., 4 Gänge mit Fußschaltung, sonst wie Pos. 3	-	1	-	-
3	15.00.53	<u>Motor</u> , vollst., 4 Gänge mit Fußschaltung, Schwunglichtmagnetzünder 34 W, sonst wie Pos. 3	-	-	1	-
3	15.00.62	<u>Motor</u> , vollst., 5 Gänge mit Fußschaltung, Schwunglichtmagnetzünder 34 W, sonst wie Pos. 3	-	-	-	1
4	00.10.41	Sechskantschraube M 8 x 85 DIN 931	1	1	1	1
5	00.10.79	Sechskantschraube M 8 x 97 DIN 931	1	1	1	1
6	00.10.68	Sechskantschraube M 8 x 103 DIN 931	1	1	1	1
7	15.09.09	Scheibe	6	6	6	6
8	00.20.16	Sechskantmutter VM 8 DIN 934	3	3	3	3
9	47.03.04	Distanzstück für Motorverkleidung	1	1	1	1



- 1 = LF-F
- 2 = RMC - 4-Gang ohne Blinkanlage
- 3 = RMC - 4-Gang mit Blinkanlage
- 4 = RMC - 5-Gang mit Blinkanlage

K 544 111

Gruppe: Motor/Gehäuse links



K 545 153 c

Bild-Nr.	ET-Nr.	Benennung	4-Gg.	5-Gg.
1	15.61.98	Gehäuse links, mit Lagerbuchse	1	-
1	15.61.97	Gehäuse links, mit Lagerbuchse	-	1
2	15.51.03	▲ Lagerbuchse	1	1
3	15.06.26	Exzentrerschraube	1	1
4	V 15.06.27	Dichtscheibe	1	1
5	00.33.53	Scheibe B 8,4	1	1
6	V 00.21.53	Mutter M 8 selbsts.	1	1
7	V 00.19.60	Verschlußschraube AM 12 x 1,5	1	1
8	V 00.70.01	Dichtring C 12 x 16	1	1
9	15.06.29	Rastschraube	1	1
10	15.21.26	Druckfeder	1	1
11	V 15.06.28	Raste	1	1
12	00.70.22	Dichtring C 14 x 18	1	1
13	15.01.11	Paßhülse	2	2
14	V 00.63.00	Kugellager B0 17 DIN 615 für Kurbelwelle	1	1
15	V 00.61.00	Kugellager 6201/C3 DIN 625 für Vorgelegewelle	1	1
16	V 00.61.30	Kugellager 6302/C3 DIN 625 für Keilwelle	1	1
17	00.22.04	Stiftschraube M 8 x 95		
18	V 00.76.53	Radialdichtring 17 x 28 x 8 für Kurbelwelle	1	1
19	V 01.00.20	Radialdichtring B 15 x 24 x 7 DIN 3760 für Keilwelle	1	1
20	V 15.51.11	Welle für Kupplung	1	1
21	15.01.97	Hebel für Kupplung	1	1
22	V 15.10.07	Rückholfeder	1	1
23	15.01.14	Scheibe	1	1
24	00.11.13	Sechskantschraube M 6 x 12 DIN 933	1	1

Gruppe: Motor/Gehäuse links

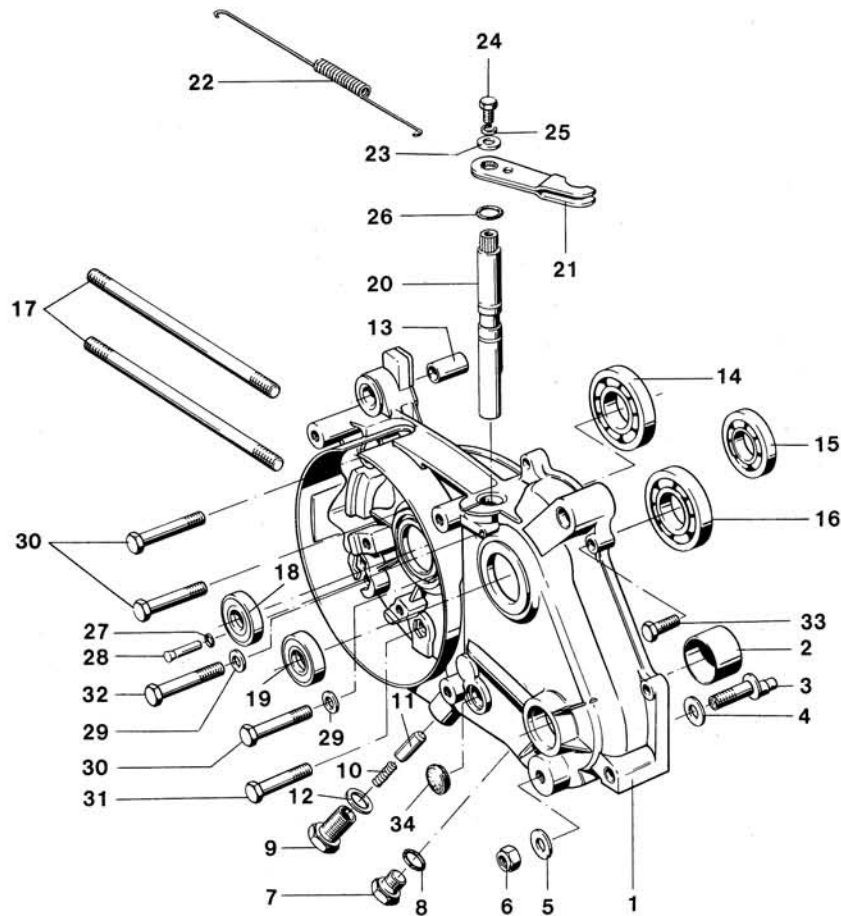
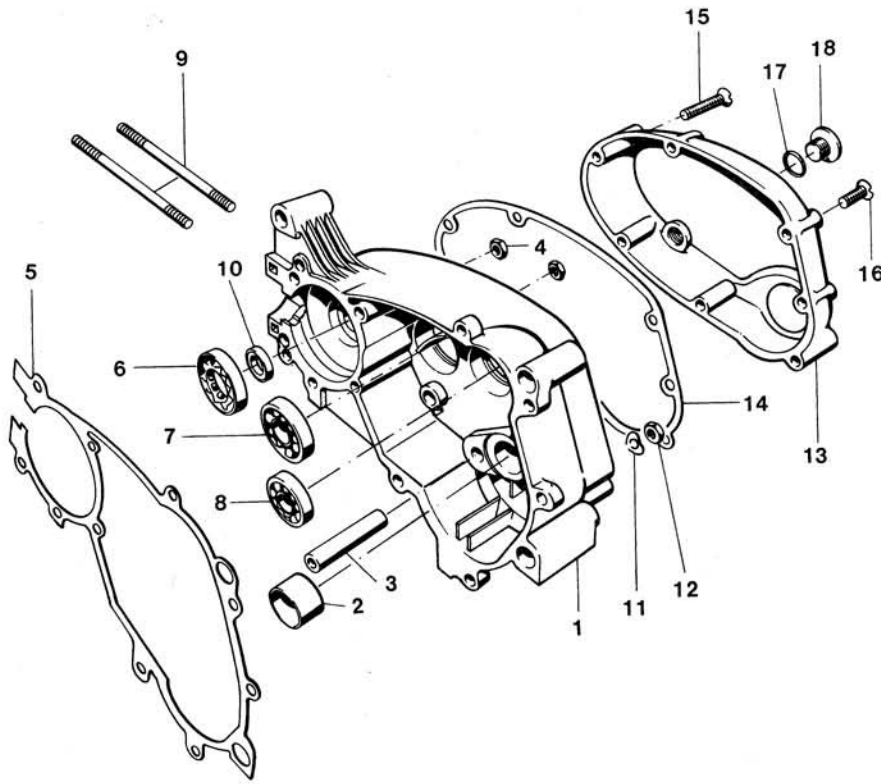


Bild-Nr.	ET-Nr.	Benennung	4-Gg.	5-Gg.
25	00.43.26	Federring B 6 DIN 127	1	1
26	V 15.51.04	Runddichtring 10,1 x 1,7	1	1
27	V 00.31.06	Pappscheibendichtung 5,3 DIN 433	1	1
28	V 00.55.14	Halbrundkerbnagel 5 x 22 DIN 1476	1	1
29	V 00.70.08	Dichtring C 6 x 10 DIN 7603	2	2
30	00.10.36	Sechskantschraube M 6 x 80 DIN 931	3	3
31	00.10.58	Sechskantschraube M 6 x 67 DIN 931	1	1
32	00.10.59	Sechskantschraube M 6 x 85 DIN 931	1	1
33	00.10.39	Sechskantschraube M 6 x 26 DIN 931	5	5
34	V 00.33.00	Verschlusscheibe 14 DIN 470	1	1

K 545 153 c

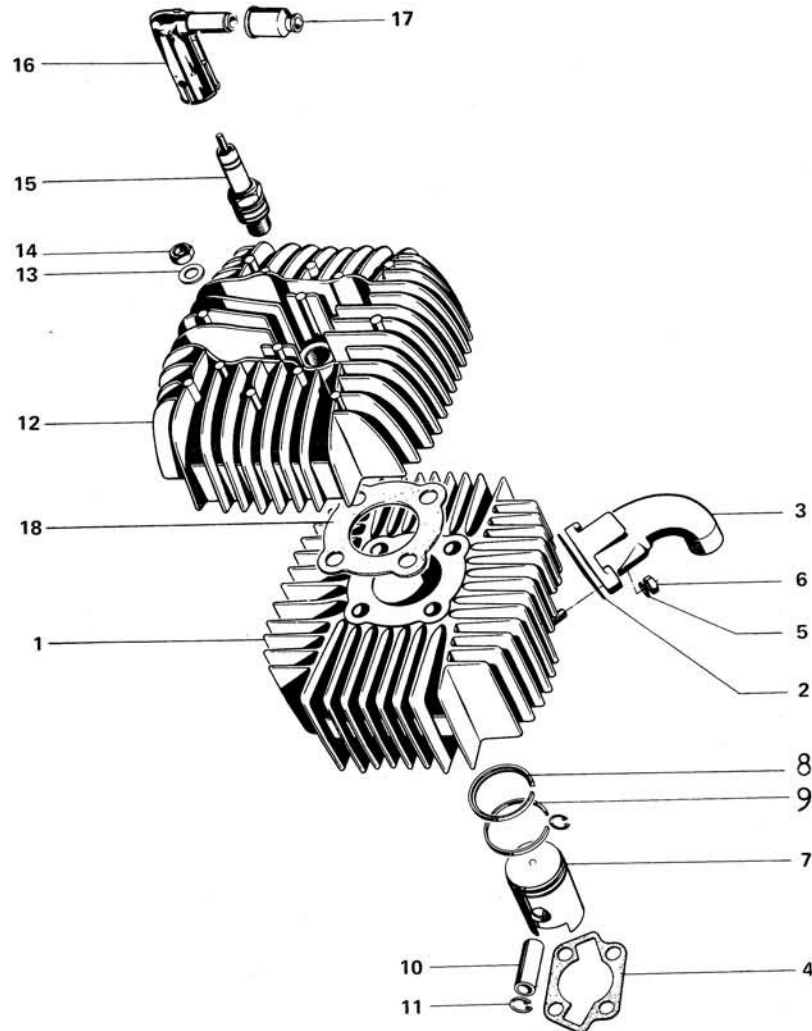
Gruppe: Motor/Gehäuse rechts



K 545 103 c

Bild-Nr.	ET-Nr.	Benennung	4-Gg.	5-Gg.
1	15.61.92 b	Gehäuse rechts, mit Lagerbuchse und Anschlagbolzen	1	-
1	15.61.96	Gehäuse rechts, mit Lagerbuchse und Anschlagbolzen	-	1
2	15.51.09	Lagerbuchse	1	1
3	15.01.06	Anschlagbolzen für Kickstarter und Federhalterung	1	1
4	00.20.10	Sechskantmutter M 6 DIN 934, eingepreßt und verklemmt	2	2
5 V	15.61.03	Gehäusedichtung	1	1
6 V	00.63.00	Kugellager B0 17 DIN 615 für Kurbelwelle	1	1
7 V	00.60.31	Kugellager 6004/C3 DIN 625 für Vorgelegewelle	1	1
8 V	00.61.01	Kugellager 6202/C3 DIN 625 für Keilwelle	1	1
9	00.22.04	Stiftschraube M 8 x 97 DIN 940	2	2
10 V	00.76.53	Radialdichtring für Kurbelwelle	1	1
11	00.43.57	Federscheibe B 6 DIN 137	16	16
12	00.20.10	Sechskantmutter M 6 DIN 934	8	8
13	15.60.04	Gehäusedeckel	1	1
14 V	15.10.02	Dichtung	1	1
15	00.16.11	Linsensenkschraube M 6 x 40 DIN 91	6	6
16	00.16.12	Linsensenkschraube M 6 x 35 DIN 91	1	1
17 V	00.70.01	Dichtring C 12 x 16 DIN 7603	1	1
18 V	11.00.19	Öleinfüllschraube	1	1

Gruppe: Motor/Zylinder, Kolben, Zylinderkopf, Zündkerze, Kerzenstecker



K 545 173a

Bild-Nr.	ET-Nr.	Benennung	5-Gang
1	V 15.43.71 +	<u>Zylinder</u> mit Kolben	1
1	V 15.43.64 *	<u>Zylinder</u> mit Kolben, vollst.	1
-	15.33.04	↑ Dämpfungskamm	2
-	15.33.05	↑ dto.	1
-	15.33.07	↑ dto.	1
-	15.33.13	↑ dto.	5
-	15.33.09	↑ dto.	4
2	V 15.43.05	Dichtung für Saugleitung	1
3	15.23.23	Vergaserstutzen	1
4	V 15.43.04	Zylinderfußdichtung	1
5	00.43.57	Federscheibe B 6 DIN 137	2
6	00.10.53	Stiftschraube M 6 x 20 DIN 940	2
7	V 15.23.95 ++	<u>Kolben</u> , vollst.	1
8	V 00.90.11	↑ Rechteckring 1,5 hoch (nur in Nute I), weiß markiert	1
9	V 00.90.07	↑ Rechteckring 1,5 hoch (nur in Nute II)	1
10	15.23.11	Kolbenbolzen 14 ϕ	1
11	V 00.48.01	↑ Kolbenbolzensicherung	2
12	15.43.26 +	<u>Zylinderkopf</u>	1
12	15.33.83 *	<u>Zylinderkopf</u> , vollst.	1
-	15.33.01	↑ Dämpfungsstöpsel	14
-	15.33.03	↑ dto.	16

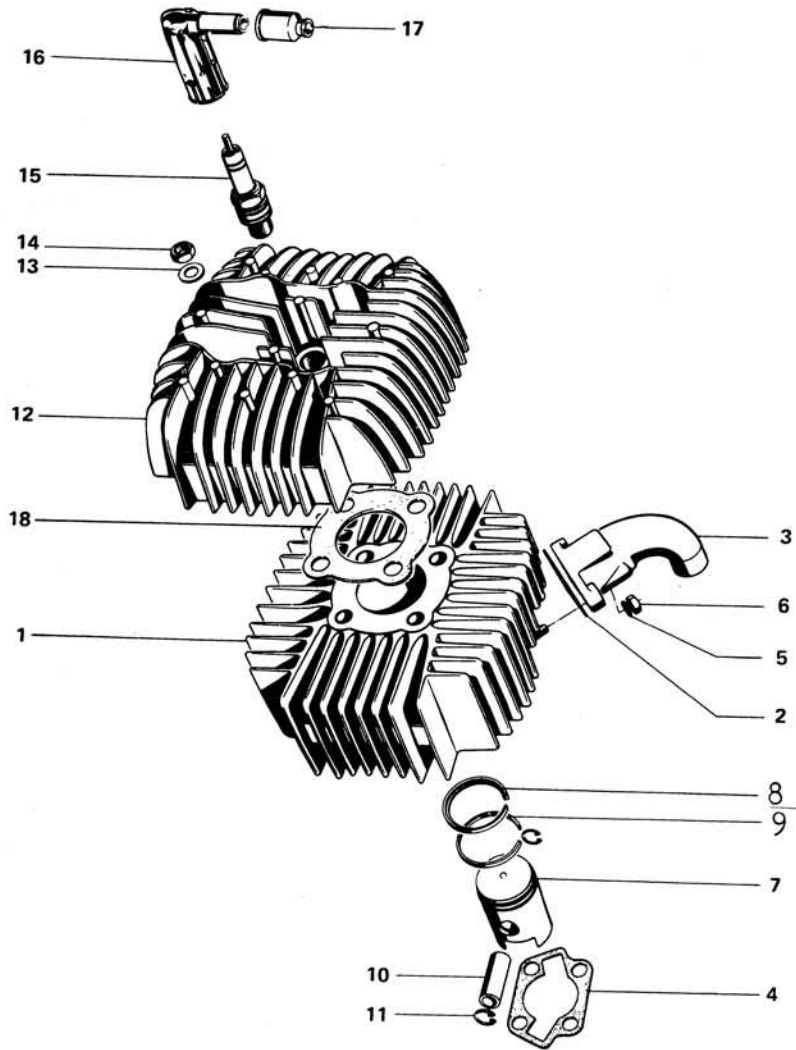
++) Bei Kolbenbestellung unbedingt Maßgruppe angeben. Gekennzeichnet durch je einen Buchstaben auf dem Kolben und am Zylinder.

+) bis Fg.-Nr. 4 502 510, bis Mot.-Nr. 5 402 500

*) ab Fg.-Nr. 4 502 511, ab Mot.-Nr. 5 402 501

Gruppe: Motor/Zylinder, Kolben, Zylinderkopf, Zündkerze,
Kerzenstecker

Bild-Nr.	ET-Nr.	Benennung	5-Gang
13	00.30.03	Scheibe 8,4 DIN 125	4
14	00.20.16	Sechskantmutter M 8 DIN 934	4
15 V	08.11.03	Zünderze 175 WE	1
16 V	215.02.02	teilabgeschirmter Entstörsstecker	1
17 V	15.12.03a	Regenschutzkappe	1
18 V	15.43.01	Zylinderkopfdichtung	1



K 545173a

Gruppe: Motor/Primärantrieb, Kupplung

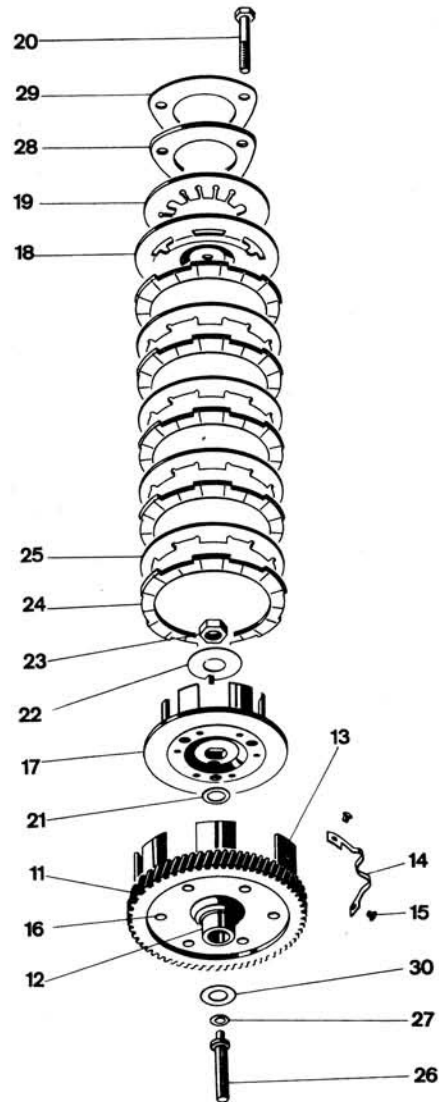


Bild-Nr.	ET-Nr.	Benennung	3-Gg.	4-Gg.	5-Gg.
11	15.67.99	Kupplungsrad, vollst.	1	-	-
12	15.07.03	Buchse	1	-	-
13	15.07.04	Kupplungskorb	1	-	-
14	15.57.20	Feder	1	-	-
15	00.58.53	Senkriet 2,6 x 6 DIN 661	2	-	-
16	00.58.51	Senkriet 4 x 8 DIN 661	6	-	-
11	15.67.92 +	Kupplungsrad, vollst.	-	1	-
11	15.67.97 *	Kupplungsrad, vollst.	-	1	1
12	15.67.03	Buchse	-	1	1
13	15.57.04 +	Kupplungskorb	-	1	-
13	15.57.08 *	Kupplungskorb	-	1	1
14	15.57.20	Feder	-	1	1
15	00.58.53	Senkriet 2,6 x 6 DIN 661	-	2	2
16	00.58.51	Senkriet 4 x 8 DIN 661	-	6	6
17	15.07.93	Kupplungsmuffe	1	1	-
17	15.07.95	Kupplungsmuffe	-	-	1
18	15.07.07	Decklamelle	1	1	1
19	15.07.11	Tellerfeder für Kupplung	1	1	1
20	00.10.65	Sechskantschraube M 6 x 28 DIN 931	3	3	3
21	15.07.17	Scheibe	1	1	-
21	15.07.21	Scheibe	-	-	1
22	00.47.50	Sicherungsblech	1	1	1
23	00.20.52	Sechskantmutter M 12 x 1 DIN 936	1	1	1
24	V 15.07.09 +	Reiblamelle	4	4	-
24	V 15.07.23 *	Reiblamelle	-	4	4
25	V 15.67.04 +	Stahllamelle	3	3	-
25	V 15.07.10 *	Stahllamelle	-	3	3
26	V 15.07.12	Druckstift kurz	1	1	1

+) 4-Gg. bis Fg.-Nr. 4 097 105,
bis Mot.-Nr. 4 097 018

*) 4-Gg. ab Fg.-Nr. 4 097 106,
ab Mot.-Nr. 4 097 019

Gruppe: Motor/Primärantrieb, Kupplung

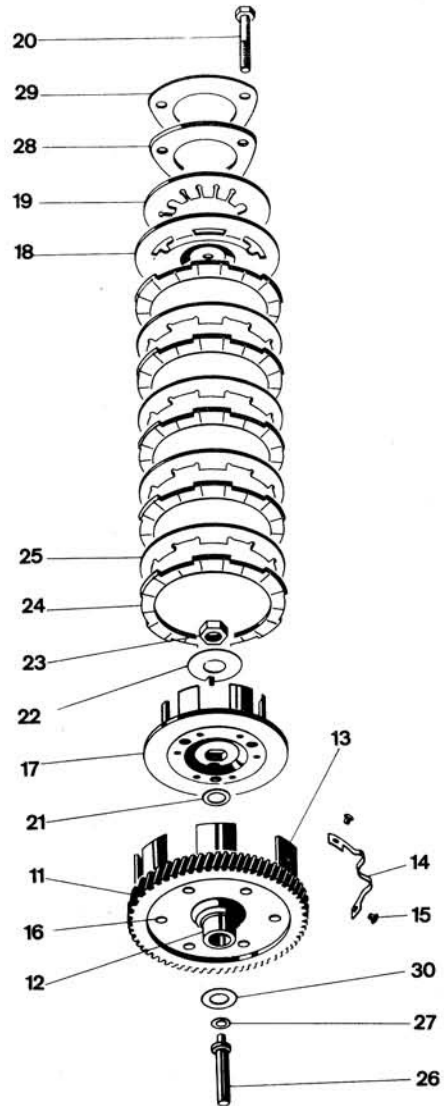


Bild-Nr.	ET-Nr.	Benennung	3-Gg.	4-Gg.	5-Gg.
27	V 15.07.20	Ausgleichscheibe 0,25 mm			n. B.
27	V 15.07.15	dto. 0,50 mm			n. B.
27	V 15.07.16	dto. 1,25 mm			n. B.
28	15.07.08	Druckplatte	1	1	1
29	V 15.07.13	Sicherungsblech	1	1	1
30	13.06.15	Ausgleichscheibe			n. B.

Gruppe: Motor/Vorgelegewelle, Keilwelle, Kettenritzel, Schaltwalze mit Schaltgabeln

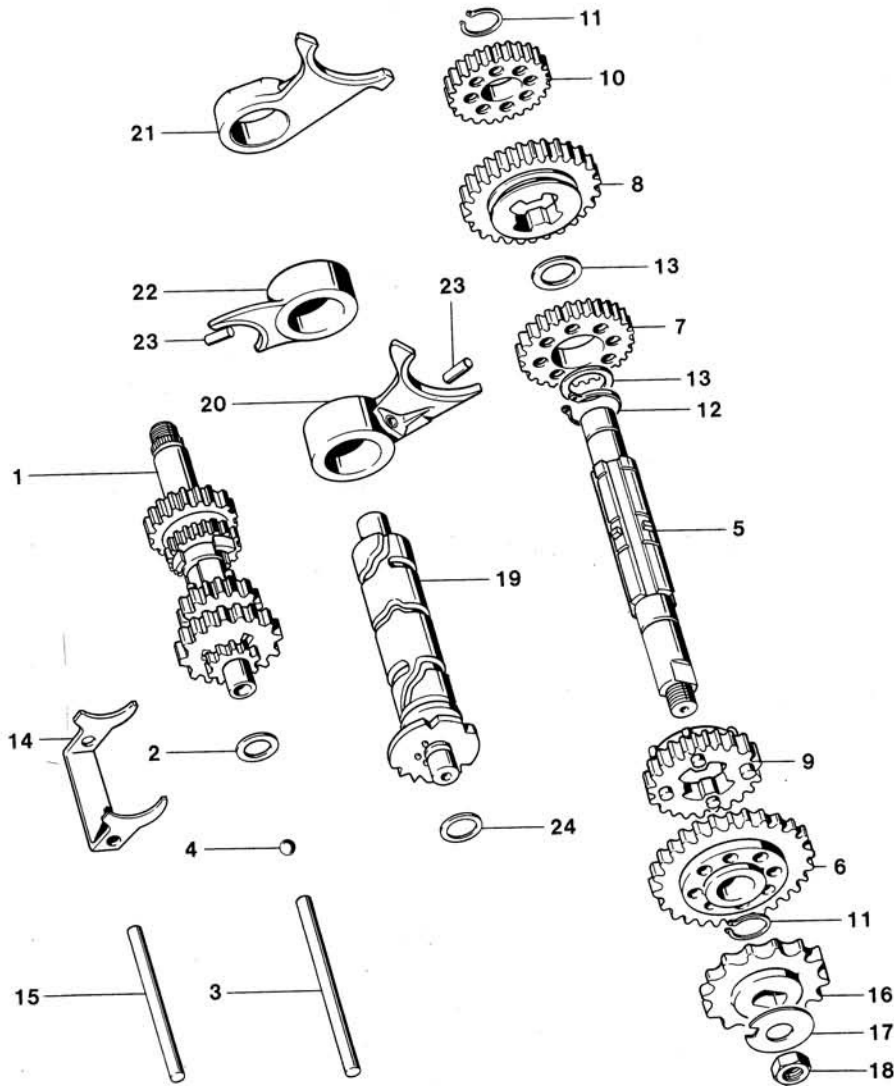


Bild-Nr.	ET-Nr.	Benennung	5-Gg.
1	15.66.91a	Vorgelegewelle, vollst.	1
2	15.06.09	Anlaufscheibe 0,1 mm	n.B.
-	15.06.12	Anlaufscheibe 0,3 mm	n.B.
-	15.06.13	Anlaufscheibe 0,5 mm	n.B.
3	15.66.07	Druckstift lang	1
4	00.69.28	Kugel 6 mm \varnothing DIN 5401	1
5	15.66.06 a	Keilwelle	1
6	15.66.21	Zahnrad 46 Zähne (= 1. Gang)	1
9	15.66.44	Schaltrad 33 Zähne (4. Gang)	1
10	15.66.98	Zahnrad 31 Zähne (= 5. Gang)	1
7	15.66.13	Schaltrad 36 Zähne (= 3. Gang)	1
8	15.66.22	Zahnrad 40 Zähne (= 2. Gang)	1
11	00.46.60	Sicherungsring 15 x 1 DIN 471	2
-	11.00.25	Ausgleichscheibe 0,1 mm	n.B.
-	11.00.32	Ausgleichscheibe 0,3 mm	n.B.
-	11.00.33	Ausgleichscheibe 0,5 mm	n.B.
12	00.46.56	Sicherungsring 20 x 1,2 DIN 471	1
13	15.66.18	Distanzscheibe	2
14	15.66.19	Distanzgabel	1
15	15.66.20	Gabelachse	1
16	V 15.20.50	Kettenritzel z = 11	1
17	V 15.60.11	Sicherungsblech	1
18	15.60.10	Mutter M 10 x 1	1
-	15.06.96	Schaltwalze, vollst.	1
19	15.06.16	Schaltwalze	1
-	00.53.50	Zylinderstift 4 m 6 x 14 DIN 6325	4
20	15.66.40	Schaltgabel links	1
21	15.66.97	Schaltgabel, rechts vollst.	1

K 545 107 d

Gruppe: Motor/Vorgelegewelle, Keilwelle, Kettenritzel,
Schaltwalze mit Schaltgabeln

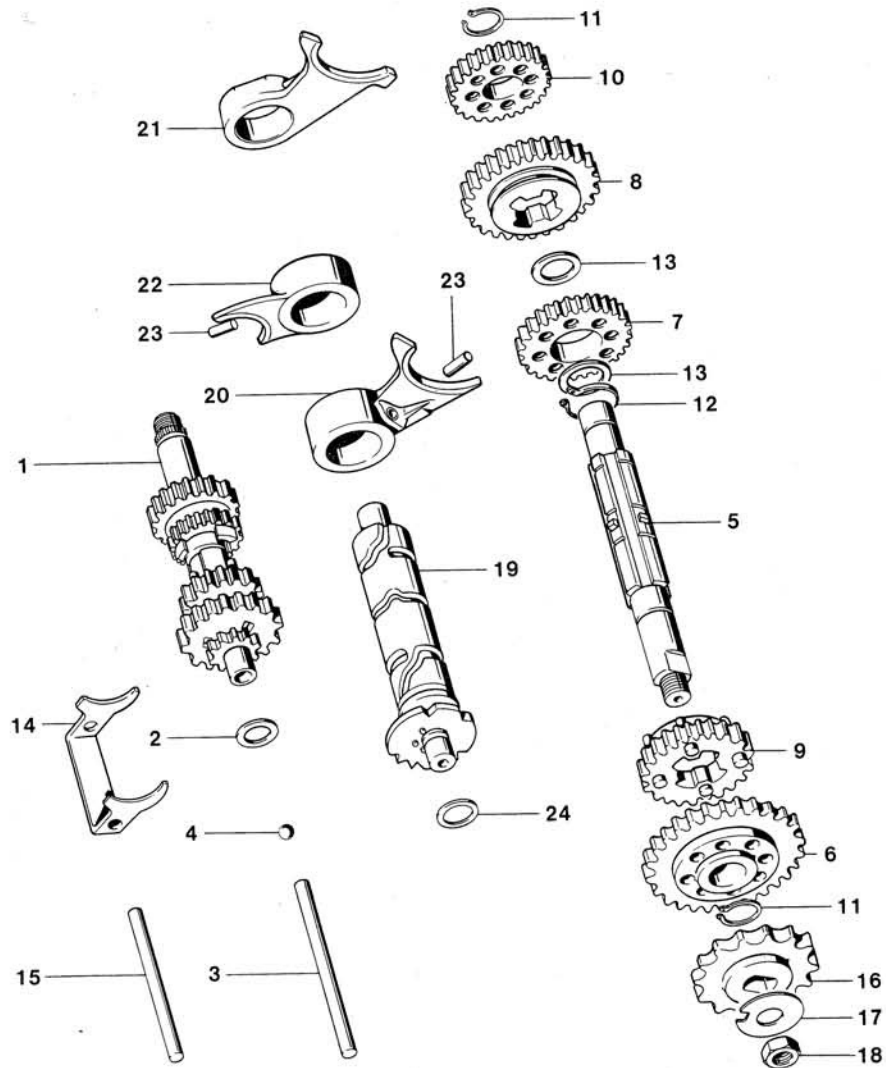
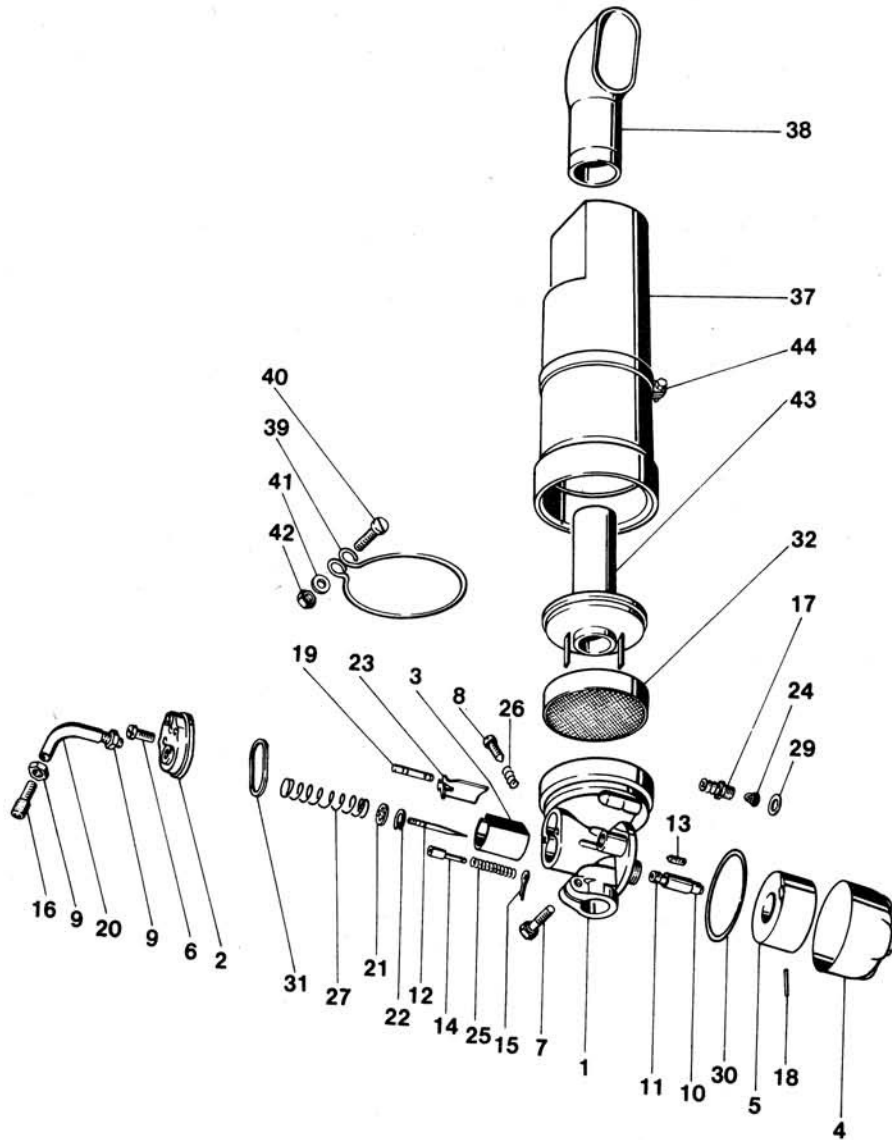


Bild-Nr.	ET-Nr.	Benennung	5-Gg.
22	15.66.45	Mittenschaltgabel	1
23	00.53.09	Ringkopf-Zylinderstift 5 m 6 x 13,7 wie DIN 7	2
24	15.06.30	Scheibe	1
-	15.06.09	Anlaufscheibe 0,1 mm	n.B.
-	15.06.12	Anlaufscheibe 0,3 mm	n.B.
-	15.06.13	Anlaufscheibe 0,5 mm	n.B.
-	15.06.15	Anlaufscheibe 1,0 mm	n.B.

K 545 107 d

Gruppe: Motor/Vergaser, Saugschalldämpfer



K 543 109 b

Bild-Nr.	ET-Nr.	Benennung	5-Gg.
-	15.33.74	Vergaser, vollst. BING 1/14/174	1
1	07.15.66	Vergasergehäuse 1/14/	1
2	07.15.36	Deckelplatte	1
3	V 07.16.22	Gasschieber Nr. 12	1
4	07.15.05	Schwimmerkappe	1
5	V 07.16.67	Ringschwimmer	1
6	07.16.23	Befestigungsschraube	2
7	07.15.39	Klemmschraube	1
8	07.15.40	Stellschraube	1
9	07.15.07	Mutter	1
10	V 07.15.41	Hauptdüse 82	1
11	V 07.15.42	Nadeldüse 2,20	1
12	V 07.16.34	Düsennadel 46-053, Nadelstellung 2	1
13	V 07.16.66	Schwimmernadel	1
14	07.15.28	Tupfer	1
15	07.15.29	Splint	1
16	07.15.45	Stellschraube	1
17	07.15.15	Schlauchtülle	1
18	07.15.16	Stift	1
19	07.15.46	Druckstift	1
20	07.15.47	Rohrbogen	1
21	07.15.56	Scheibe	1
22	07.15.48	Halteplättchen	1
23	07.15.49	Startschieber	1
24	V 07.15.21	Siebkörper	1
25	07.15.31	Tupferfeder	1
26	07.15.50	Feder	1
27	07.15.23	Schieberfeder	1

Gruppe: Motor/Vergaser, Saugschalldämpfer

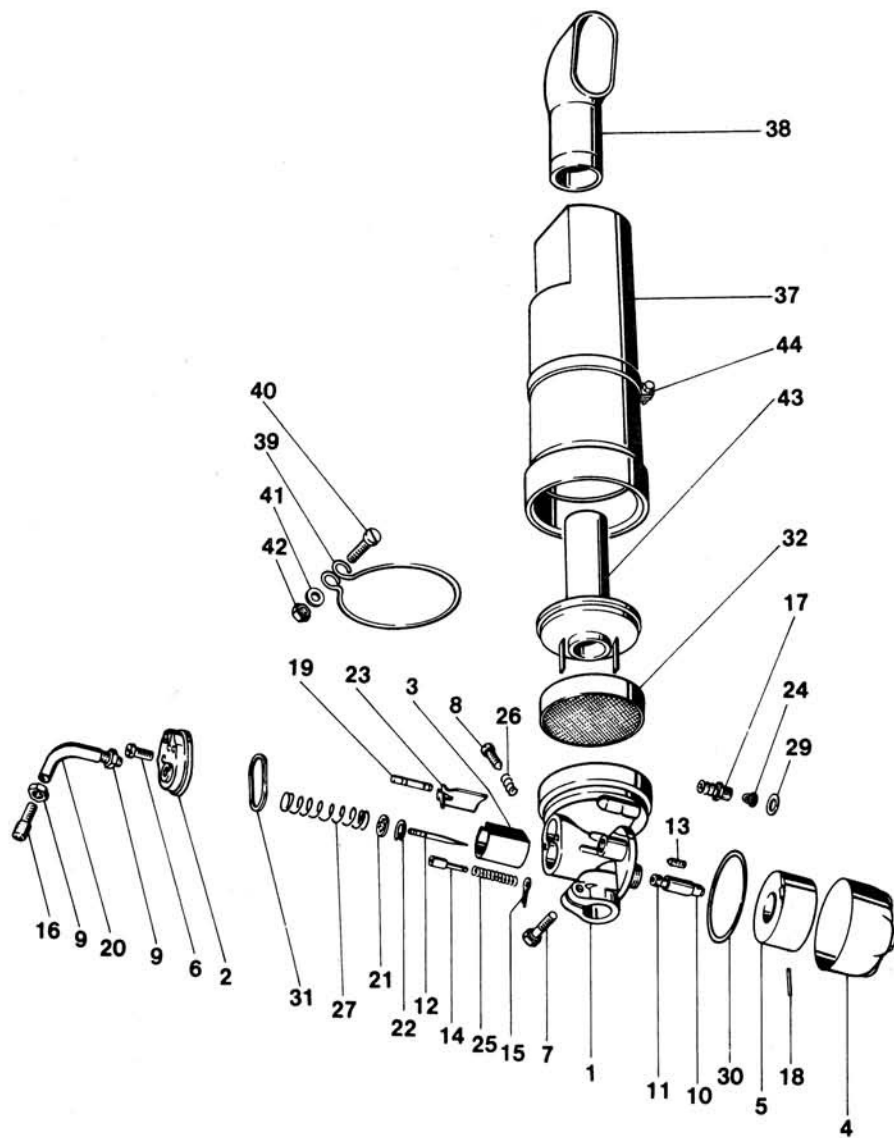


Bild-Nr.	ET-Nr.	Benennung	5-Gg.
29	V 07.15.25	Dichtring	1
30	V 07.15.32	Dichtring	1
31	V 07.15.53	Dichtung	1
32	V215.09.03	Luftfilter	1
37	15.10.31	Vorkammer	1
38	15.10.30	Krümmer	1
39	V 15.10.23	<u>Drahtring</u> , vollst.	1
40	00.17.40	↑ Zylinderschraube M 5 x 22 DIN 84	1
41	00.30.06	↑ Scheibe 5,3 DIN 125	2
42	00.20.02	↑ Sechskantmutter M 5 DIN 934	1
43	15.20.06	Saugrohr	1
44	V 15.10.93	Schlauchbinder	1

K 543 109 b

Gruppe: Motor/Auspuffanlage

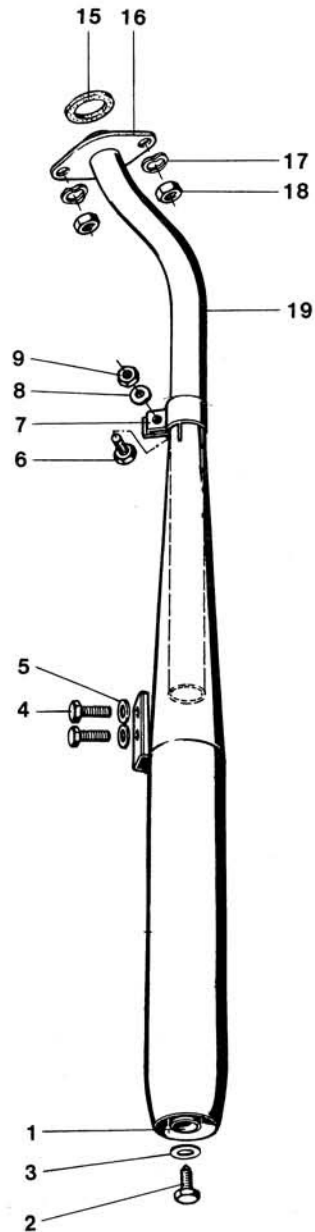


Bild-Nr.	ET-Nr.	Benennung	3- und 4-Gang	5-Gg.
-	V 15.03.66	<u>Auspuffanlage, vollst.</u>	1	-
-	V 27.11.89	<u>Schalldämpfer, vollst.</u>	1	-
1	V 27.11.96	↑ Mittelrohr	1	-
2	V 00.19.33	↑ Sechskantblechschraube A 6,5 x 19 DIN 7976	1	-
-	V 02.00.06	↑ Raymond-Sicherungsmutter	1	-
3	00.30.02	↑ Scheibe 6,4 DIN 125	1	-
4	00.11.57	Sechskantschraube M 8 x 14 DIN 933	2	-
5	00.43.58	Federscheibe B 8 DIN 137	2	-
6	00.11.55	Sechskantschraube M 8 x 14	1	-
7	00.97.50	Rohrschelle 30,2 DIN 71555	1	-
8	00.43.58	Federscheibe B 8 DIN 137	1	-
9	00.20.16	Sechskantmutter M 8 DIN 934	1	-
15	V 00.70.24	Dichtring A 28 x 33 DIN 7603	1	-
16	15.73.01	Flansch	1	-
17	00.43.26	Federring B 6 DIN 127	2	-
18	00.20.10	Sechskantmutter M 6 DIN 934	2	-
19	V 15.03.33	Auspuffrohr	1	-
-	V 15.33.73	<u>Auspuffanlage, vollst.</u>	-	1
-	V 15.33.72	<u>Schalldämpfer, vollst.</u>	-	1
1	V 15.23.26	↑ Endrohr	-	1
2	V 00.11.12	↑ Sechskantschraube M 6 x 10 DIN 933	-	1
3	00.10.63	↑ Zahnscheibe J 6,4 DIN 6797	-	1
4	00.11.57	Sechskantschraube M 8 x 14 DIN 933	-	2
5	00.43.58	Federscheibe B 8 DIN 137	-	2
6	00.10.10	Sechskantschraube M 8 x 30	-	1
7	15.03.41	Klemmschelle	-	1
8	00.43.58	Federscheibe B 8 DIN 137	-	1
9	00.20.16	Sechskantmutter M 8 DIN 934	-	1

K 544 107

Gruppe: Motor/Auspuffanlage

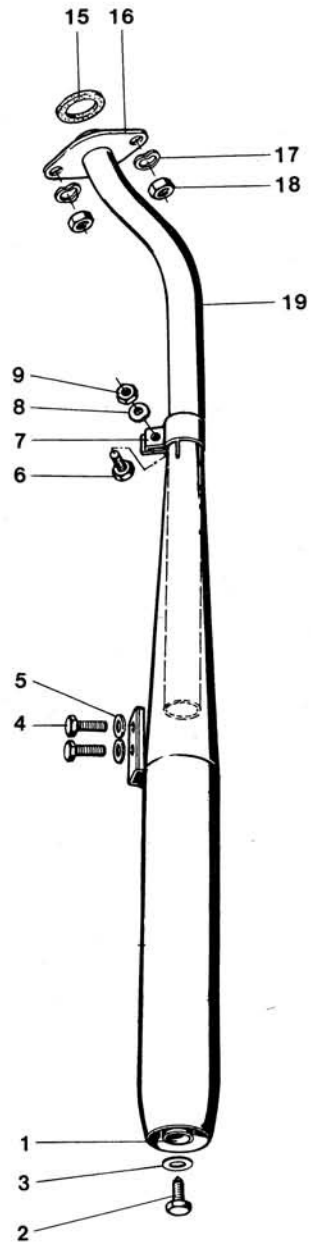


Bild-Nr.	ET-Nr.	Benennung	3- und 4-Gang	5-Gg.
15	00.70.23	Dichtring A 25 x 33 DIN 7603	-	1
16	15.73.01	Flansch	-	1
17	00.43.26	Federring B 6 DIN 127	-	2
18	00.20.10	Sechskantmutter M 6 DIN 934	-	2
19	V 15.23.25	Auspuffrohr	-	1

K 544 107

Gruppe: Hauptrahmen/Rahmen, Steuerlager, Lenkschloß,
Typschild, Motorschutzbügel

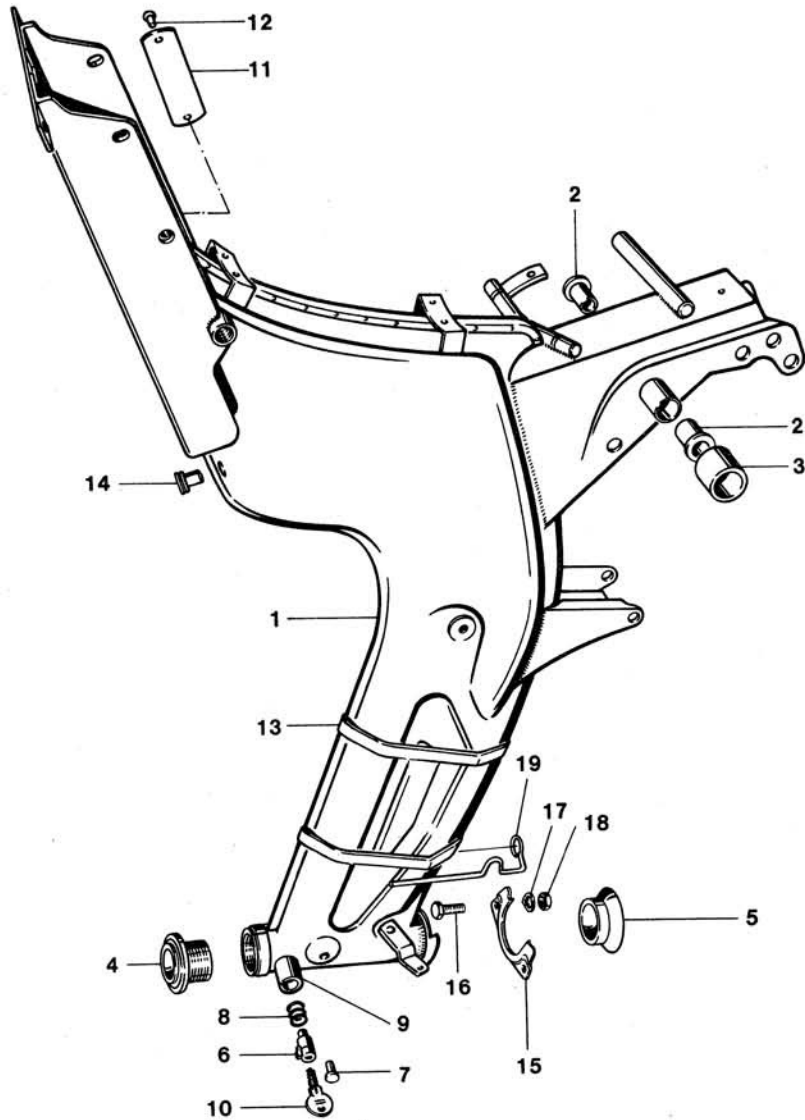


Bild-Nr.	ET-Nr.	Benennung	alle Mokick
1	37.29.86	<u>Rahmen</u> , vollst. (Farbe)	1
1	37.29.70	<u>Rahmen</u> f. Spoilerbank (Farbe)	1
2	V 37.22.40a	<u>Buchse</u> f. Schwingenlagerung	2
3	V 37.01.08	<u>Buchse</u>	1
Klebebilder für Fahrzeuge ohne Blinkanlage			
3-Gang bis Fahrgest.-Nr. 3 107 102			
4-Gang bis Fahrgest.-Nr. 4 100 156			
-	V 77.81.30	Klebbild "LF"	2
-	V 77.81.31	Klebbild "RM"	2
-	V 77.81.34	Klebbild "RMC"	2
Klebebilder für Fahrzeuge ohne Blinkanlage			
3-Gang ab Fahrgest.-Nr. 3 107 103			
4-Gang ab Fahrgest.-Nr. 4 100 157			
-	V 27.00.39	Klebbild "LF" links	1
-	V 27.00.40	Klebbild "LF" rechts	1
-	V 27.00.35	Klebbild "RM" links	1
-	V 27.00.36	Klebbild "RM" rechts	1
-	V 27.00.33	Klebbild "RMC" links	1
-	V 27.00.34	Klebbild "RMC" rechts	1
-	37.02.89	<u>Steuerlager</u> , oben	1
4	37.02.40	↑ <u>Steuerschale</u> , oben	1
-	37.02.41	↑ <u>Gewindekonus</u>	1
-	00.69.33	↑ <u>Kugel</u> 1/4" DIN 5401	19
-	37.29.91	<u>Steuerlager</u> , unten	1
5	37.52.42	↑ <u>Steuerschale</u> , unten	1
-	37.29.11	↑ <u>Gabelkonus</u>	1
-	00.69.33	↑ <u>Kugel</u> 1/4" DIN 5401	19

K 545 175 d

Gruppe: Hauptrahmen/Rahmen, Steuerlager, Lenkschloß,
Typschild, Motorschutzbügel

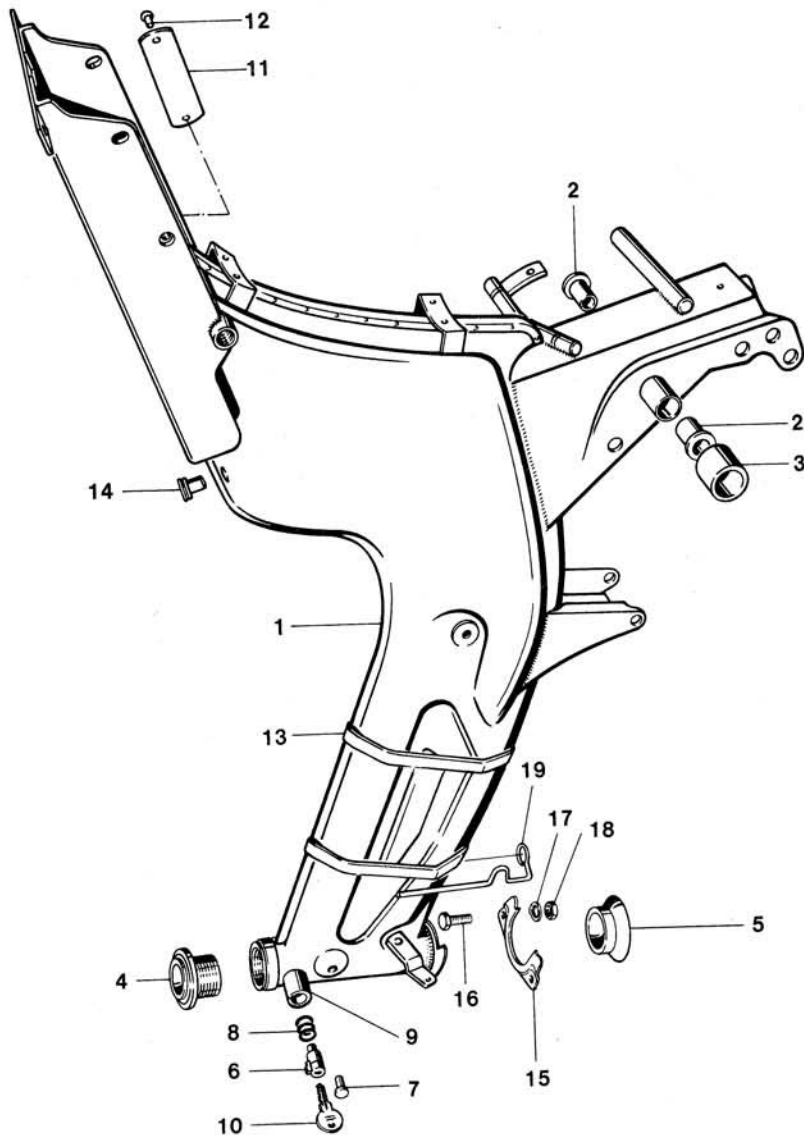
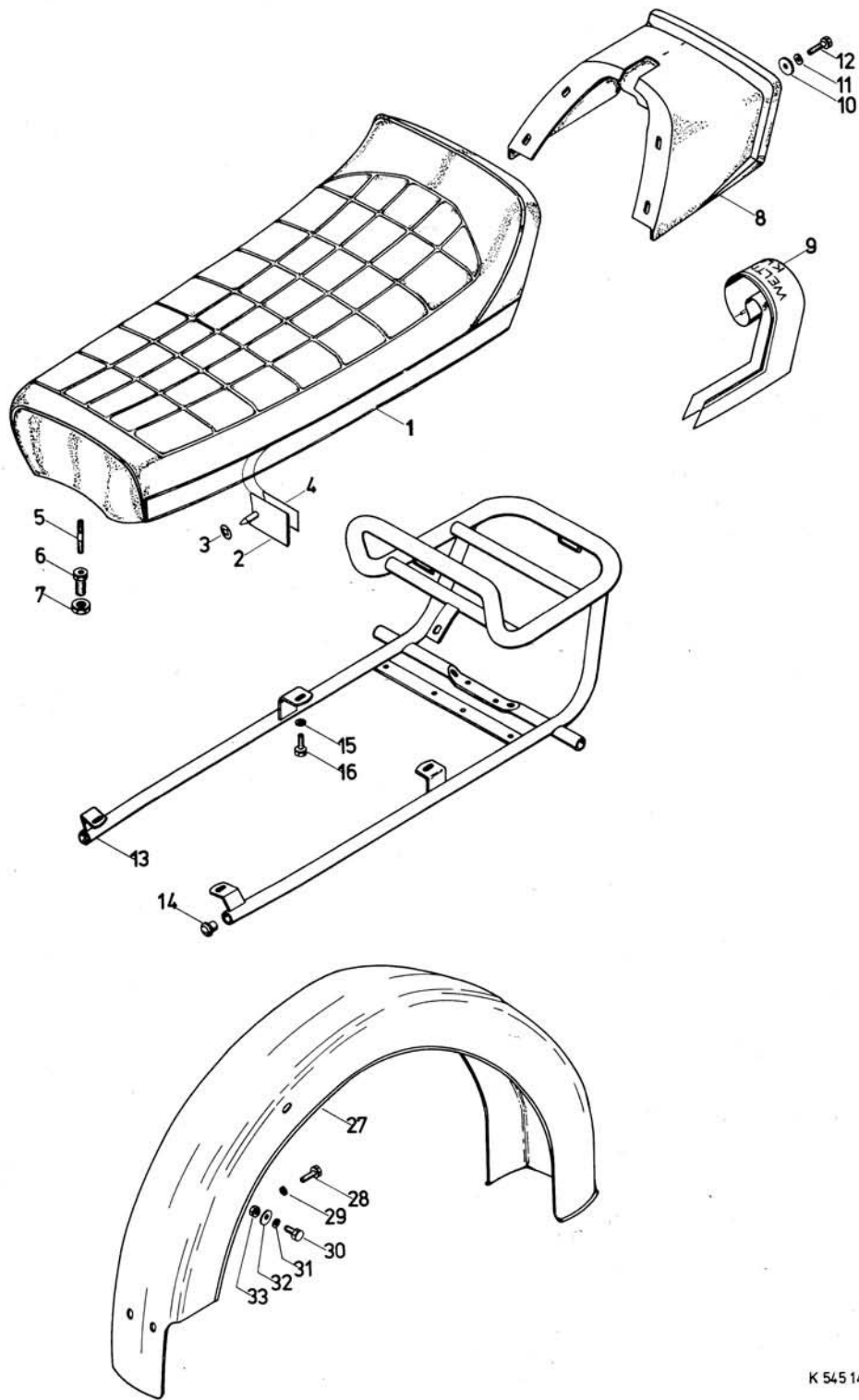


Bild-Nr.	ET-Nr.	Benennung	alle Mokick
6	V 27.00.87 +	<u>Lenkschloß</u> mit 2 Schlüsseln	1
7	27.00.02	↑ Kerbnagel	1
8	27.00.03	↑ Druckfeder	1
9	37.09.05	Schloßhülse (am Rahmen angeschweißt)	1
10	09.12.17	Schlüssel (bei Ersatzbestellung Nummer angeben)	1
11	27.00.18	<u>Typschild</u>	1
12	00.55.17	Halbrundkerbnagel 4 x 6 DIN 1476	2
13	37.81.01	Spannring	2
14	37.22.37	Ausaugdüse	2
15	37.81.12	Verstärkung	1
16	00.11.26	Sechskantschraube M 6 x 18 DIN 933	2
17	00.43.57	Federscheibe B 6 DIN 137	2
18	00.20.10	Sechskantmutter M 6 DIN 934	2
19	37.81.13	Halter	1
<u>Nur für RMC-B/RMC-BG/RMC-S (4- und 5-Gg.)</u>			
-	37.81.97a ++	<u>Motorschutzbügel</u>	1
-	00.10.22	<u>Sechskantschraube</u> M 8 x 55	1
-	37.81.19	Distanzhülse	1
-	00.29.32	<u>Sechskantmutter</u> VM DIN 980	1
-	00.30.03	Scheibe 8,4 DIN 125	2

+) Das Lenkschloß ist für das 5-Gang-Modell auch als Schloßgarnitur lieferbar. Vgl. dazu Gruppe: Zubehör

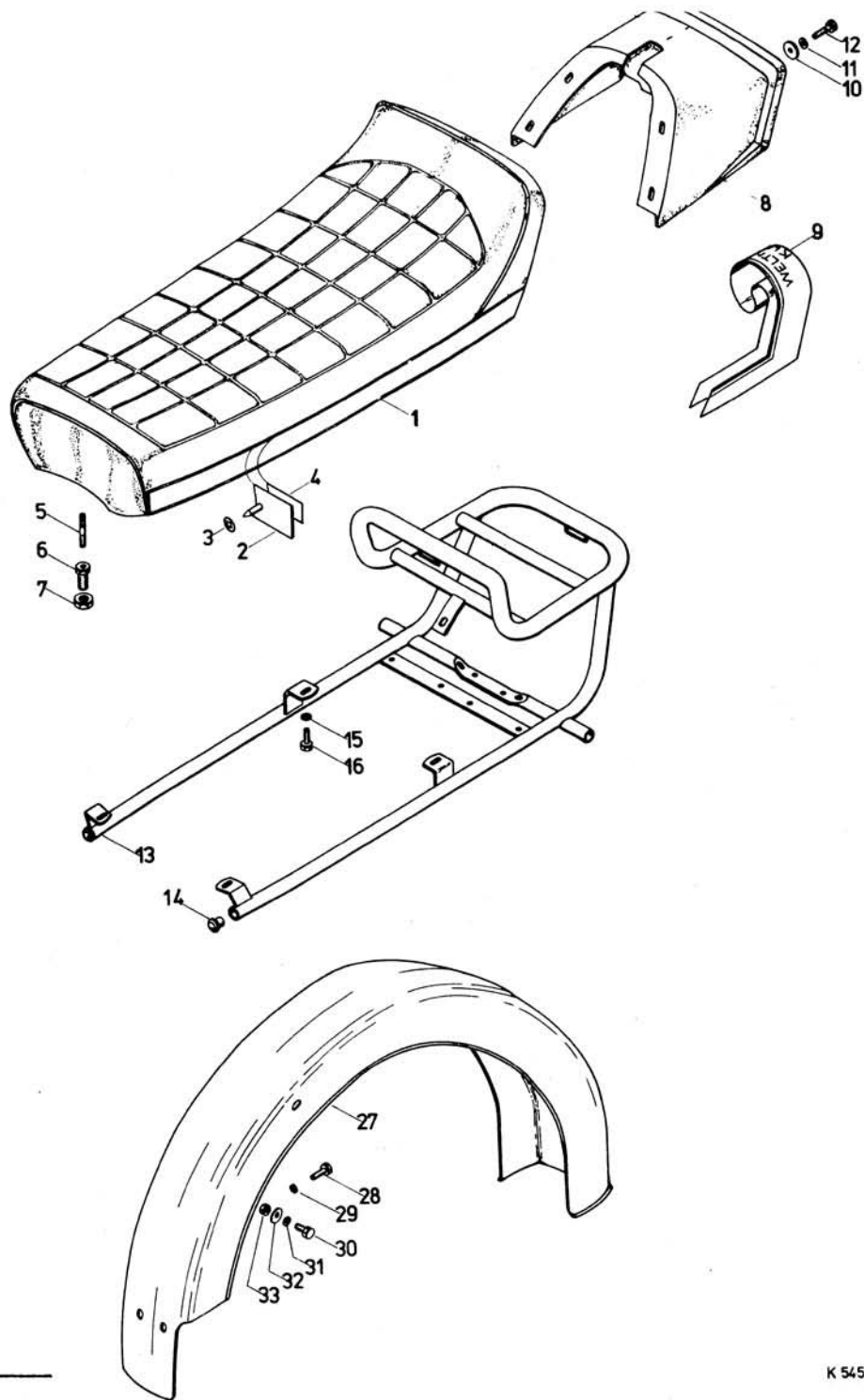
++) Teile-Nr. für untere Befestigung siehe Index L 1

K 545 175 d



Gruppe: Hauptrahmen/Spoilersitzbank, Heckverkleidung

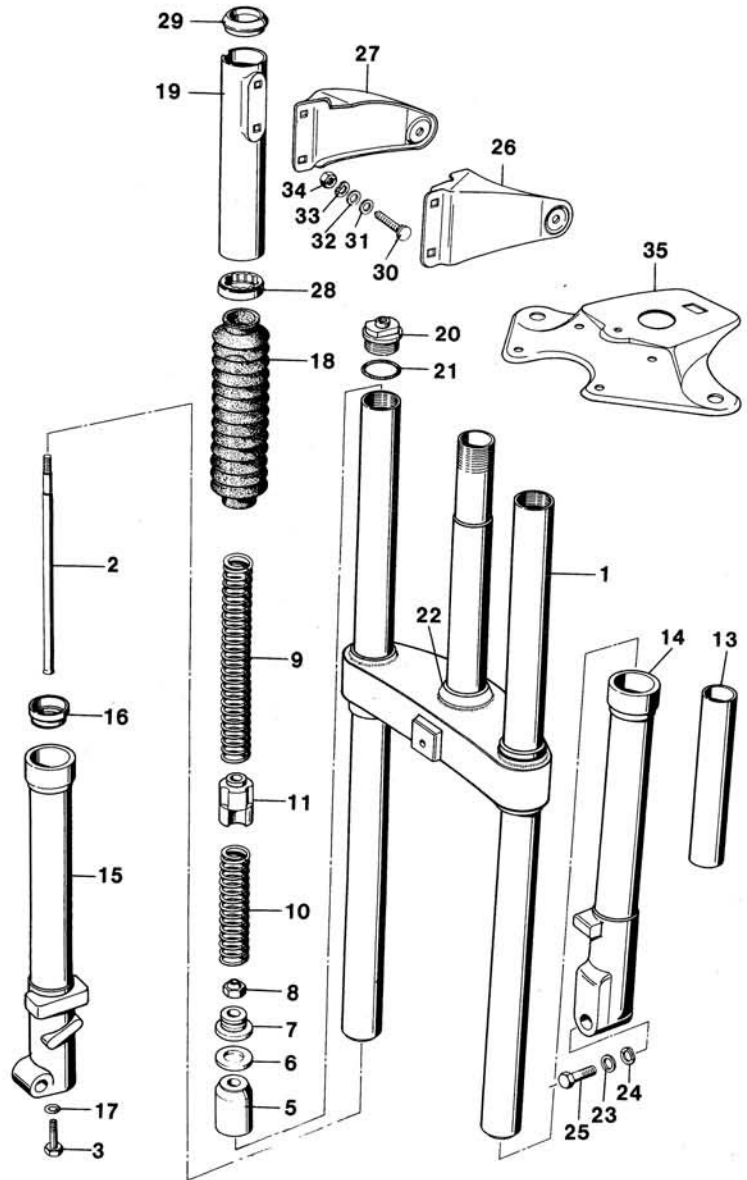
Bild-Nr.	ET-Nr.	Benennung	RMC-BG RMC-S
1	27.94.89	<u>Spoilersitzbank, vollst.</u>	1
2	27.94.02	↑ Sitzbankleiste links	1
-	27.94.03	↑ Sitzbankleiste rechts	1
3	V 27.94.04	↑ Federmutter	18
4	V 27.00.25 +	Klebbild für Sitzbankleiste links (Farbe)	1
4	V <u>27.00.47</u> *	Klebbild für Sitzbankleiste rechts (Farbe)	1
-	V 27.00.26 +	Klebbild für Sitzbankleiste rechts (Farbe)	1
-	V <u>27.00.46</u> *	Klebbild für Sitzbankleiste links (Farbe)	1
5	00.10.50 ++	Sechskantschraube M 6 x 35	2
5	00.11.17 **	Sechskantschraube M 6 x 20	2
6	37.81.20 ++	Verstellschraube	2
6	<u>37.81.84</u> **	Distanzstück	2
7	37.81.21 ++	Sechskantmutter	2
-	00.11.16	Sechskantschraube M 6 x 16	2
-	00.43.57	Federscheibe B 6	2
-	00.33.50	Scheibe A 6,4	2
8	27.94.01	<u>Heckverkleidung</u>	1
9	V 27.00.24 +	Klebbild für Heckverkleid. (Farbe)	1
9	V <u>27.00.45</u> *	Klebbild für Heckverkleid. (Farbe)	1
10	00.33.50	Scheibe A 6,4	4
11	00.43.57	Federscheibe	4
12	00.11.16	Sechskantschraube M 6 x 16	4
		+) RMC-S (5-Gg.) bis Fg.-Nr. 4 505 490	
		*) RMC-S (5-Gg.) ab Fg.-Nr. 4 505 491	
		++) RMC-S (5-Gg.) bis Fg.-Nr. 4 504 946	
		***) RMC-S (5-Gg.) ab Fg.-Nr. 4 504 947	



Gruppe: Hauptrahmen/Gepäckträger, Hinterrad-Kotflügel

Bild-Nr.	ET-Nr.	Benennung	RMC-BG RMC-S
13	97.90.91	<u>Gepäckträger</u> , vollst.	1
14	97.90.04	▲ Rohrschutzkappe	2
15	00.33.50	Scheibe A 6,4	5
16	00.11.16	Sechskantschraube M 6 x 16	5
- V	97.80.01	Spannband	1
27	37.95.69	<u>Hinterrad-Kotflügel</u> (Farbe)	1
28	03.95.01	Taptite-Schraube M 6 x 15	2
29	00.40.63	Zahnscheibe A 6,4	2
30	00.11.16	Sechskantschraube M 6 x 16	2
31	00.43.57	Federscheibe B 6	2
32	00.30.50	Scheibe A 6,4	2
33	00.20.10	Sechskantmutter M 6	2

Gruppe: Teleskopgabel/Telegabel vollst., Scheinwerferhalter



K 544 109

Bild-Nr.	ET-Nr.	Benennung	3-Gg.	4-Gg.	5-Gg.
-	57.06.97	Gabel, vollst.	1	1	-
-	57.06.62	Gabel, vollst. für Scheibenbremse	-	1	1
1	57.06.94	Gabelbrücke mit Standrohren	1	1	1
2	57.05.13	Kolbenstange	2	2	2
3	00.10.60	Sechskantschraube M 7 x 25 DIN 933	2	2	2
5	57.05.16	Anschlagkörper	2	2	2
6	57.05.18	Gleitdichtscheibe	2	2	2
7	57.05.19	Federauflage	2	2	2
8	57.05.49	Hutmutter	2	2	2
9	57.05.20	Hauptfeder	2	2	2
10	57.06.32	Vorfeder	2	2	2
11	57.05.22	Zwischenstück	2	2	2
13	57.06.10	Distanzrohr	2	2	2
14	57.06.90	Gleitrohr links	1	1	1
15	57.05.90	Gleitrohr rechts	1	1	-
-	57.06.61	Gleitrohr rechts für Scheibenbremse	-	1	1
16	V 57.06.22	Hutmanschette	2	2	2
17	V 00.70.15	Dichtring C 7 x 12 x 2 DIN 7603	2	2	2
18	57.06.13	Faltenbalg	2	2	2
19	57.06.14	- Schutzhülse (Scheibenbremse 1 x)	2	2	1
19	57.06.40	- Schutzhülse rechts für Scheibenbremse	-	1	1
-	57.06.41	- Halter für Bremsschlauch	-	1	1
20	V 57.06.11	Verschlusschraube	2	2	2
21	V 01.00.14	O-Ring 20 x 2,5	2	2	2
22	57.06.37	Distanzring	1	1	1
23	00.43.66	Federscheibe B 7 DIN 137	1	1	1
24	00.30.11	Scheibe 7,4 DIN 125	1	1	1
25	00.10.60	Sechskantschraube M 7 x 25 DIN 933	1	1	1

Gruppe: Teleskopgabel/Telegabel vollst., Scheinwerferhalter

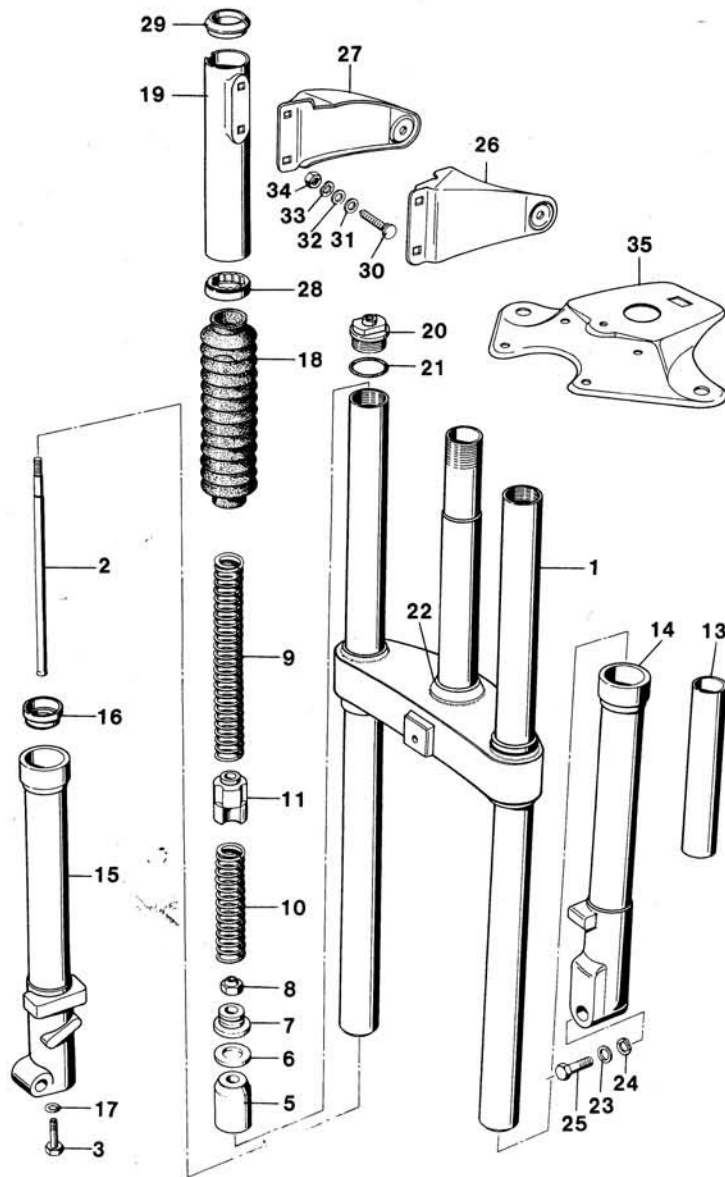
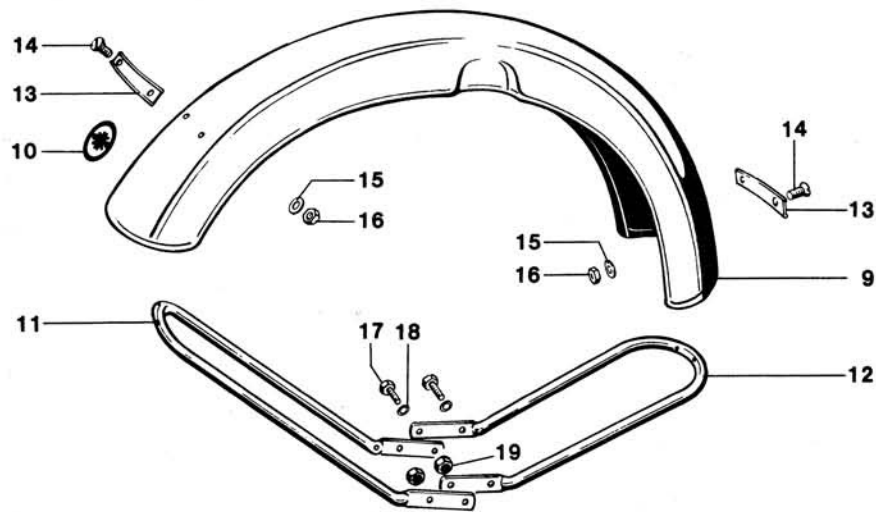


Bild-Nr.	ET-Nr.	Benennung	3-Gg.	4-Gg.	5-Gg.
26	57.06.16	Scheinwerferhalter links	-	1	1
-	57.06.23	Scheinwerferhalter links	-	1	1
27	57.06.17	Scheinwerferhalter rechts	1	-	-
-	57.06.29	Scheinwerferhalter rechts	-	1	1
28	57.06.24	Haltering unten	2	2	2
29	57.06.25	Haltering oben	2	2	2
30	00.18.52	Flachrungsschraube M 6 x 16 DIN 603	4	4	4
31	00.31.00	Scheibe 8,4 DIN 433	4	4	4
32	00.30.02	Scheibe 6,4 DIN 125	4	4	4
33	00.43.57	Federscheibe B 6 DIN 137	4	4	4
34	00.20.10	Sechskantmutter M 6 DIN 934	4	4	4
35	57.06.18	Gabelbrücke oben	1	1	1
-	57.01.02	Unterlegscheibe		n.B.	
-	V 05.05.05	Spezialstoßdämpferöl (1 Dose = 340 ccm für 2 Holme)	1	1	1
-	00.11.56 +	Sechskantschraube M 8 x 18 DIN 933	2	2	2
-	00.43.65 +	Federscheibe B 8 DIN 137	2	2	2
-	00.33.53 +	Scheibe B 8,4 DIN 9021	2	2	2

+) zur Befestigung der Gabelbrücke oben
an der Telegabel

K 544 109

Gruppe: Teleskopgabel/Vorderrad-Kotflügel, Seitenstrahler
vorn



K 545 181 d

Bild-Nr.	ET-Nr.	Benennung	S-B	T-B
-	05.08.04	<u>Vorderrad-Kotflügel</u> , vollst. mit Streben für Scheibenbremse	1	-
-	04.08.04	<u>Vorderrad-Kotflügel</u> , vollst. mit Streben für Trommelbremse	-	1
9	57.08.99a	↑ <u>Vorderrad-Kotflügel</u>	1	1
10 V	57.08.06	Abziehbild	1	1
11	57.08.90 +	V-Kotflügelstrebe vorn	1	-
11	57.08.90a*	V-Kotflügelstrebe vorn	1	-
11	57.08.91 +	V-Kotflügelstrebe vorn	-	1
11	57.08.91a*	V-Kotflügelstrebe vorn	-	1
-	87.87.06 +	<u>Seitenstrahler</u> (selbstklebend)	4	4
-	87.87.09 *	<u>Seitenstrahler</u> (geklemmt)	2	2
-	87.87.08 *	Klemmsicherung	4	4
12	57.08.21	V-Kotflügelstrebe hinten	1	-
12	57.08.08a	V-Kotflügelstrebe hinten	-	1
13	57.05.30	Kotflügelunterlage	2	2
14	00.16.16	Linsensenkschraube AM 4 x 20 DIN 964	4	4
15	00.33.54	Scheibe A 4,3 DIN 9021	4	4
16	00.29.31	Sechskantmutter M 4 DIN 985	4	4

S-B = Scheibenbremse, T-B = Trommelbremse

+) RMC/RMC-S (4-Gg.) von Fg.-Nr. 4 092 407
bis Fg.-Nr. 4 100 156

+) RMC-S (5-Gg.) vom Serieneinlauf
bis Fg.-Nr. 4 501 110

+) LF-F ab Fg.-Nr. 3 107 105

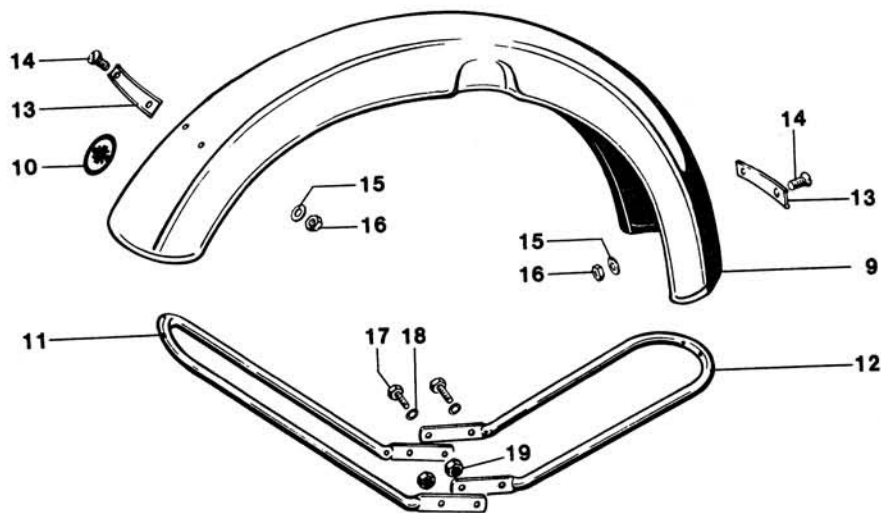
*) RMC/RMC-S (4-Gg.) ab Fg.-Nr. 4 100 157

*) RMC-S (5-Gg.) ab Fg.-Nr. 4 501 111

Gruppe: Teleskopgabel/Vorderrad-Kotflügel, Seitenstrahler
vorn

Bild-Nr.	ET-Nr.	Benennung	S-B	T-B
17	00.10.47	Sechskantschraube M 5 x 35	2	4
17	00.11.37	Sechskantschraube M 5 x 25 DIN 931	2	-
18	00.43.32	Federring B 5 DIN 127	4	4
19	00.20.02	Sechskantmutter M 5 DIN 934	4	4

S-B = Scheibenbremse, T-B = Trommelbremse



K 545 161 d

Gruppe: Lenker/Kupplungshebel, Kupplungszug,
Rückspiegel

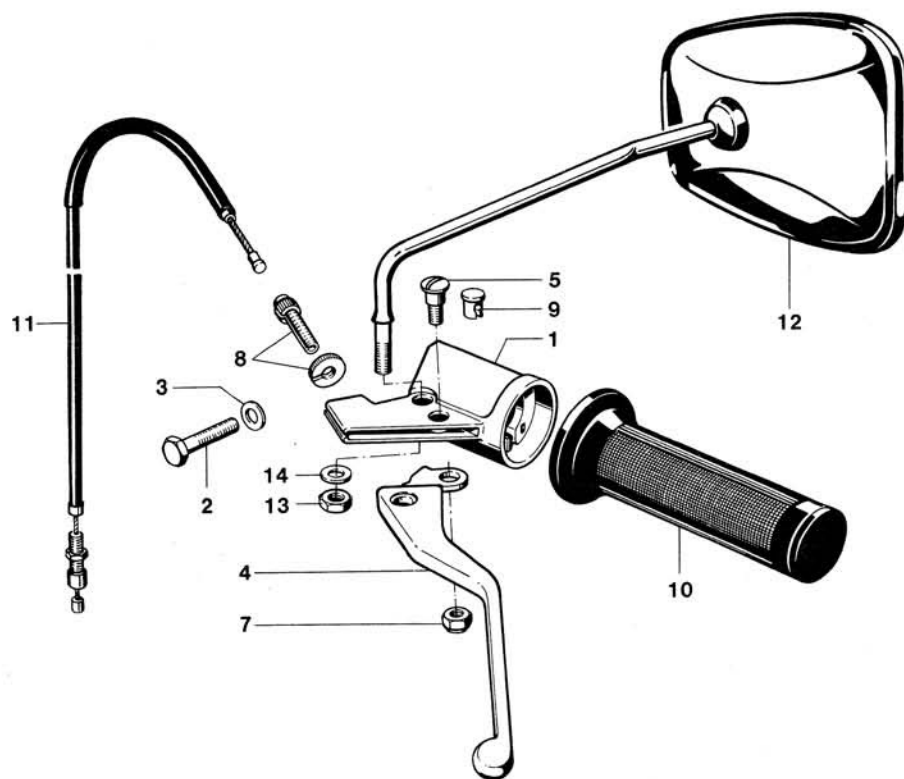
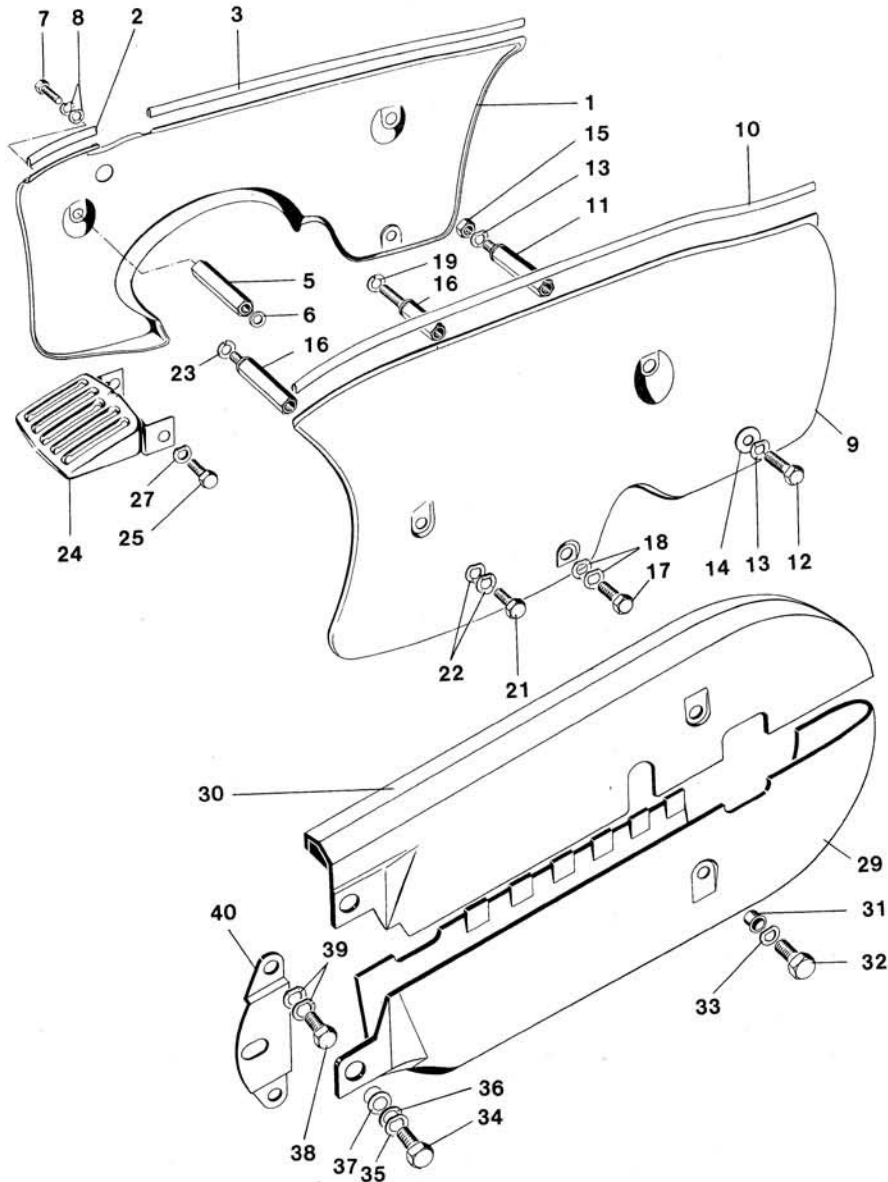


Bild-Nr.	ET-Nr.	Benennung	RMC-BG RMC-S
- V	57.93.87	<u>Kupplungshebel</u> , vollst.	1
1	05.13.83	↑ Gelenkstück, vollst.	1
2	05.10.17	↑ Schraube	1
4	05.13.80	Hebel	1
5	05.13.64	Schraube	1
7	05.13.81	Mutter	1
8	05.13.21	Stellschraube	1
9	05.12.35	Lötnippelaufnahme	1
-	87.81.69	Blinddeckel	1
-	00.17.07	Zylinderschraube M 4 x 10 DIN 84	1
10 V	57.93.09	Festgriff	1
11 V	57.84.85	<u>Kupplungszug</u>	1
12 V	27.00.84	<u>Rückspiegel</u> , vollst. links)	1
12 V	27.00.83	<u>Rückspiegel</u> , vollst.rechts)	1
- V	02.00.08	↑ Glas für Rückspiegel	1
13	00.21.53	↑ Sechskantmutter M 8 DIN 985	1
14	00.32.52	↑ Scheibe 8 DIN 440	1
- V	27.00.73	<u>Rückspiegel</u> (5-Gang)	2

K 545 177 b

Gruppe: Verkleidung/Motorverkleidung, Kettenkasten



K 545 178 c

Bild-Nr.	ET-Nr.	Benennung	alle Mokick
1	47.73.05	Motorverkleidung rechts (3- und 4-Gang)	1
1	15.64.04	Motorverkleidung rechts (5-Gang)	1
2	47.73.07	Keder vorn, chromfarben	1
3	47.73.08	Keder hinten, chromfarben	1
5	47.03.04 a	Distanzstück	1
6	00.30.03	Scheibe 8,4 DIN 125	1
7	00.11.12	Sechskantschraube M 6 x 10 DIN 933	1
8	00.43.57	Federscheibe B 6 DIN 137	2
10	47.73.06	Motorverkleidung links (3- und 4-Gang)	1
10	15.64.03	Motorverkleidung links (5-Gang)	1
-	47.73.13	Keder, chromfarben	1
11	47.73.10	Distanzstück	1
12	00.11.12	Sechskantschraube M 6 x 10 DIN 933	1
13	00.43.57	Federscheibe B 6 DIN 137	2
14	00.32.51	Scheibe 7 DIN 1440	1
15	00.20.10	Sechskantmutter M 6 DIN 934	1
16	15.04.39	Befestigungsbolzen	2
17	00.11.12	Sechskantschraube M 6 x 10 DIN 933	1
18	00.43.57	Federscheibe B 6 DIN 137	2
19	00.43.26	Federring B 6 DIN 127	1
21	00.11.12	Sechskantschraube M 6 x 10 DIN 933	1
22	00.43.57	Federscheibe B 6 DIN 137	2
23	00.43.26	Federring B 6 DIN 127	1
24	47.73.99	Gitter (3- und 4-Gang)	1
24	47.73.78	Gitter (5-Gang)	1
25	00.11.16	Sechskantschraube M 6 x 16 DIN 933	2
27	00.43.57	Federscheibe B 6 DIN 137	2

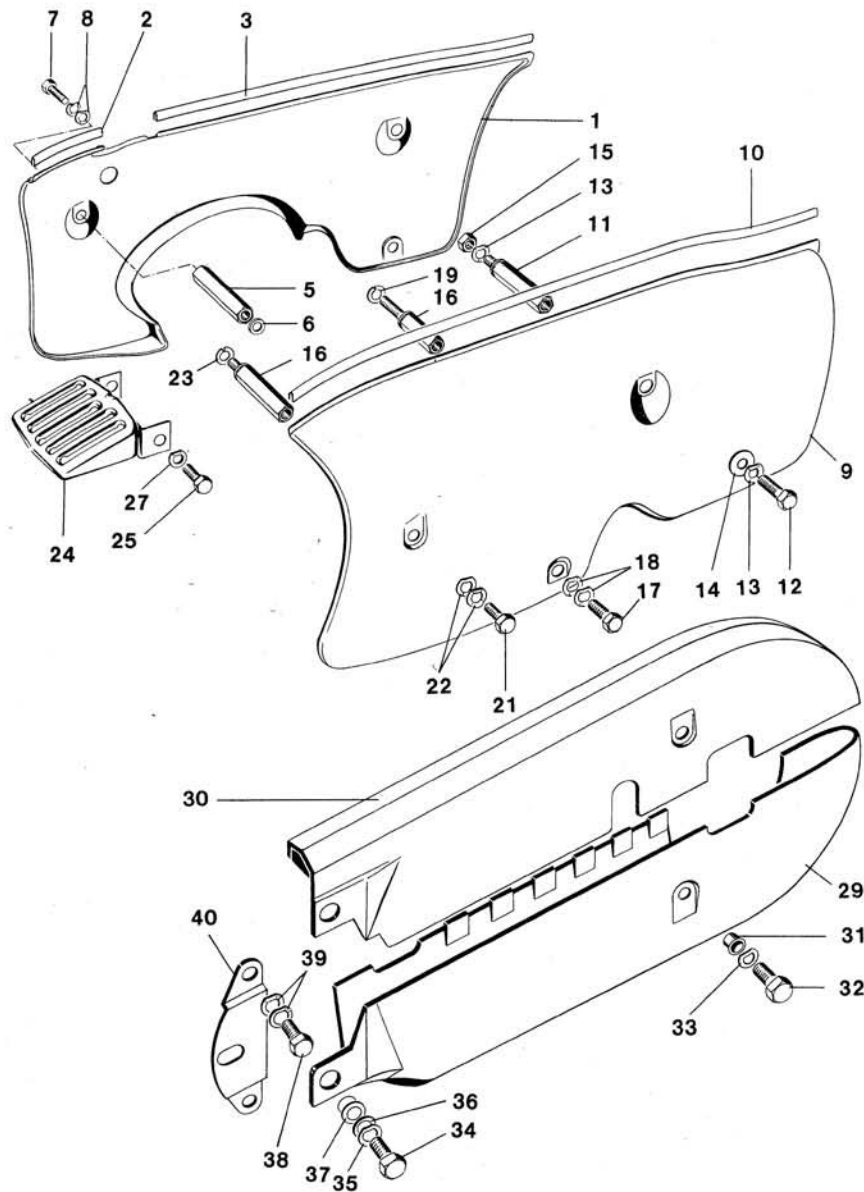
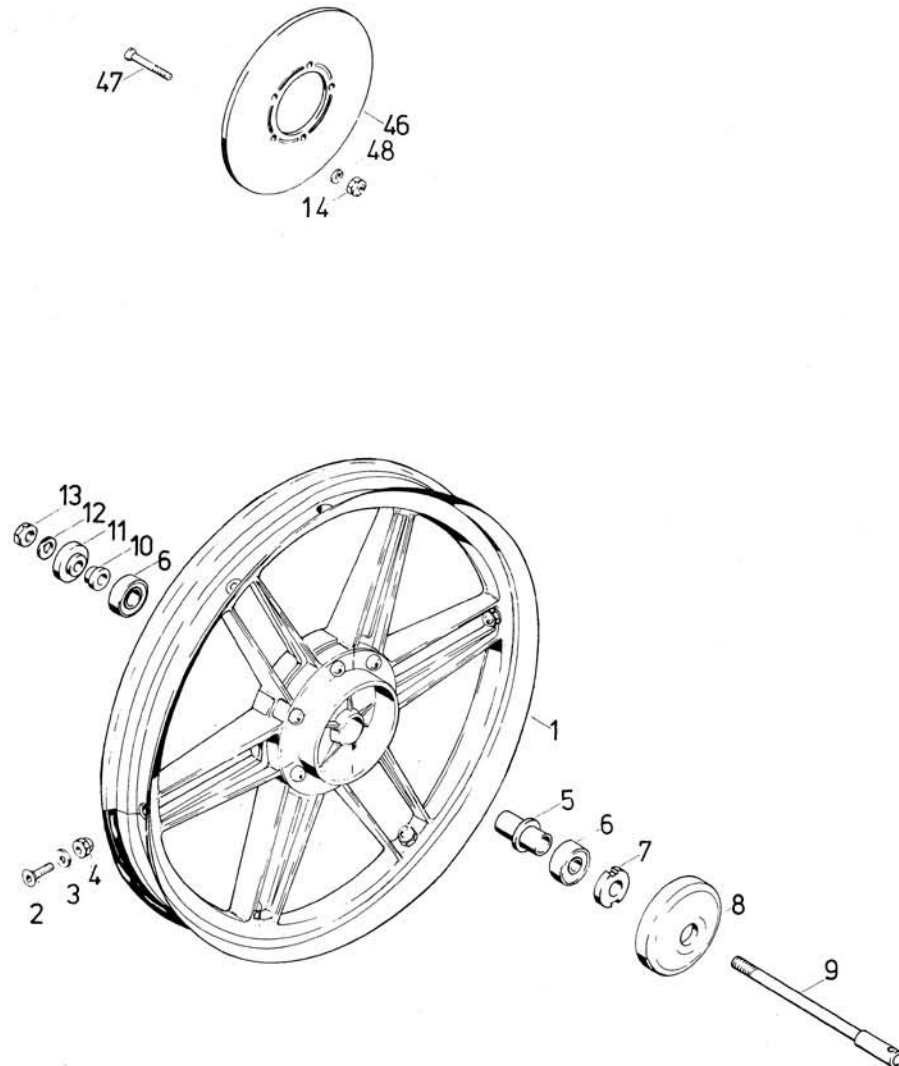


Bild-Nr.	ET-Nr.	Benennung	alle Mokick
29	37.77.04	<u>Kettenkasten unten</u>	1
30	37.77.05	<u>Kettenkasten oben</u>	1
31	47.65.02	Rohrriet	2
32	00.11.13	Sechskantschraube M 6 x 12 DIN 933	2
33	00.43.57	Federscheibe B 6 DIN 137	2
34	00.11.16	Sechskantschraube M 6 x 15 DIN 933	2
35	00.43.57	Federscheibe B 6 DIN 137	2
36	00.33.50	Scheibe A 6,4 DIN 9021	2
37	00.59.15	Rohrriet A 10 x 1 x 5 DIN 7340	2
38	00.11.12	Sechskantschraube M 6 x 10 DIN 933	2
39	00.43.57	Federscheibe B 6 DIN 137	2
40	37.77.06	Haltebügel	1

K 545 178 c

Gruppe: Vorderrad/Verbundrad mit Bremsscheibe



K 545145a

Bild-Nr.	ET-Nr.	Benennung	RMC-S
-	V 00.96.16	Drahtreifen 2 3/4 - 17 reinforced	1
-	V 00.96.26	Schlauch 2 3/4 - 17	1
-	V 00.96.50	Felgenband	1
-	67.46.98	<u>Verbundrad, vorn</u>	1
1	06.16.09 +	↑ Felge	1
2	67.49.03	Senkschraube	6
3	67.49.04	Scheibe	6
4	00.26.54	Hutmutter M 7 DIN 986	6
5	06.15.76	Distanzrohr, 51,5 mm lang	1
6	00.61.04	Rollenkugellager 6201 Z/C 3 DIN 625	2
7	06.15.62	Mitnehmerring	1
-	67.35.05	Distanzhülse	1
8	67.46.04	Deckel	1
9	67.35.04	Steckachse	1
10	67.35.05	Distanzhülse	1
11	67.35.07	Halter	1
12	00.31.10	Scheibe 13 DIN 433	1
13	67.02.03	Achsmutter	1
-	06.16.03	Schutzkappe	1
14	00.29.34	Sicherungsmutter VM 6	5
46	V 67.35.02	<u>Bremsscheibe</u>	1
47	06.10.33	Senkschraube m. Innensechskant	5
48	00.43.57	Federscheibe B 6	5

+) Felge ist mit einer Maßgruppe gekennzeichnet - abzulesen nach Demontage des Reifens. Bei Bestellung unbedingt Maßgruppe angeben.

Gruppe: Vorderrad/Bremszange, Reparatursätze

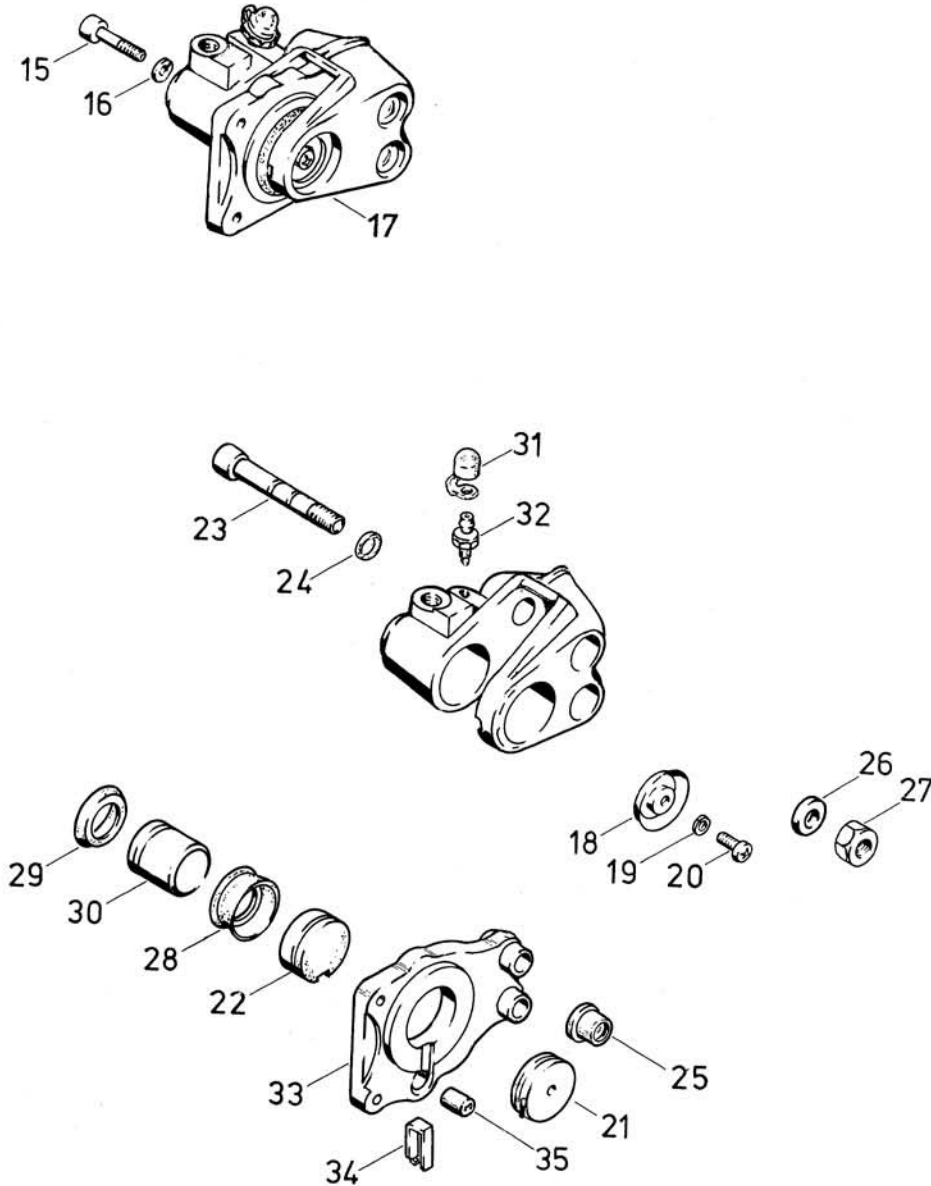


Bild-Nr.	ET-Nr.	Benennung	
15	V 00.17.82	Zylinderschraube M 8 x 30 DIN 912 "Inbus Plus"	2
16	00.31.00	Scheibe	2
17	V 57.06.60	<u>Bremszange, vollst.</u>	1
-	V 06.17.01	<u>Reparatursatz "Bremsbeläge"</u>	1
18	06.17.10	↑ Belaghalter	1
19	06.17.11	↑ Federring	1
20	06.17.12	↑ Schraube	1
21		↑ Belag innen) nur im Rep.Satz	1
22		↑ Belag außen) 06.17.01 lieferbar	1
-	V	↑ Spezialfett, handelsüblich	
-	V 06.17.03	<u>Reparatursatz "Führungsbolzen"</u>	1
23		↑ Führungsbolzen (einzeln nicht lieferbar)	2
24	V 06.17.18	↑ O-Ring	4
25	V 06.17.19	↑ Staubkappe	4
-	V	↑ Spezialfett, handelsüblich	1
26	06.17.20	Scheibe	2
27	06.17.21	Mutter	2
28	06.17.22	Staubkappe	1
29		+ Dichtring	1
30		+ Kolben	1
31	V 06.17.05	Staubkappe	1
32	V 06.17.06	Entlüfterschraube	1
33	06.17.09	Bremsträger	1
34	V 06.17.08	Sicherungsblech	1
35	V 06.17.07	Gummilager	1

+) aus Sicherheitsgründen werden diese Teile nicht einzeln geliefert. Bei Undichtigkeiten am Bremskolben ist die komplette Bremszange zu tauschen.

K 545 145c

Gruppe: Vorderrad/Bremsschlauch mit Befestigungsteilen

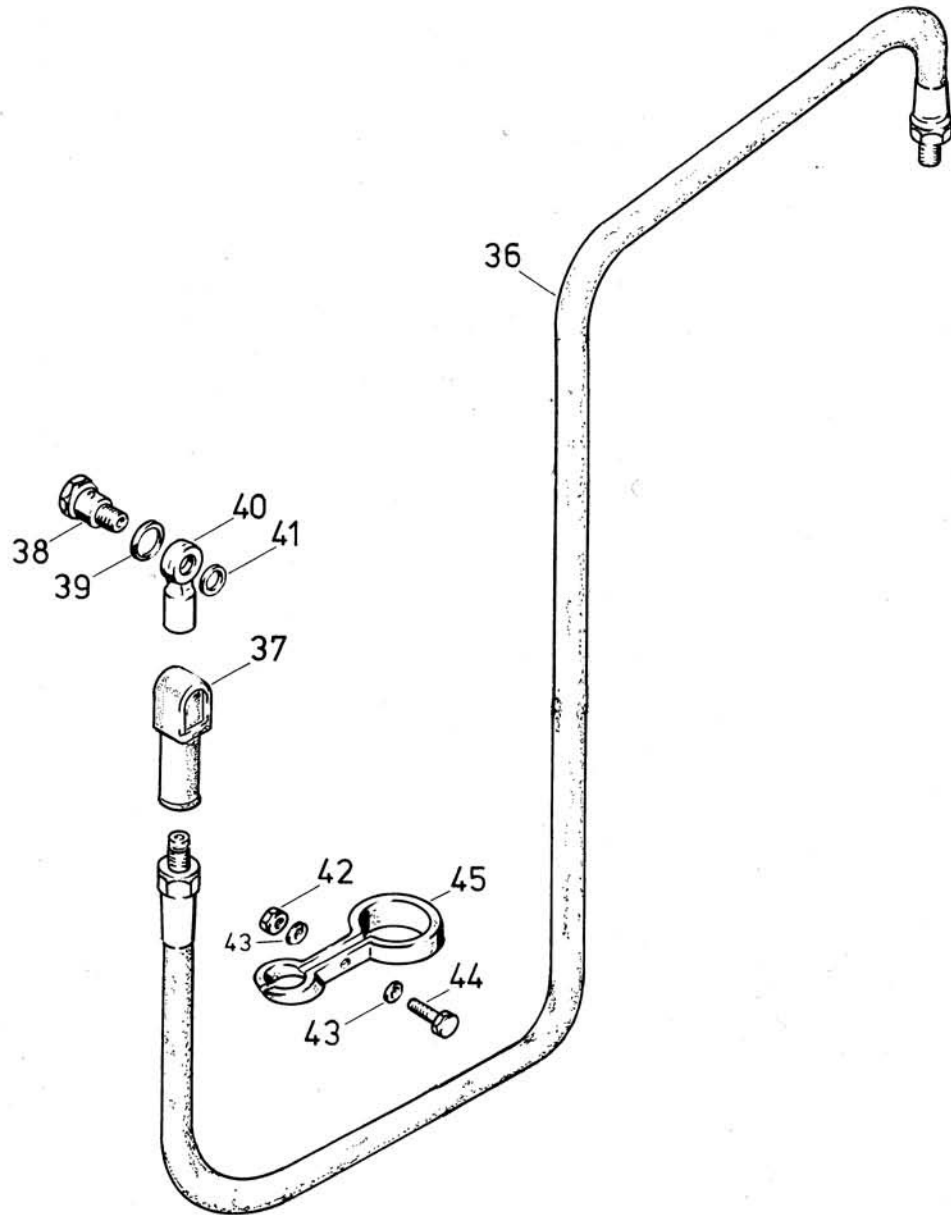


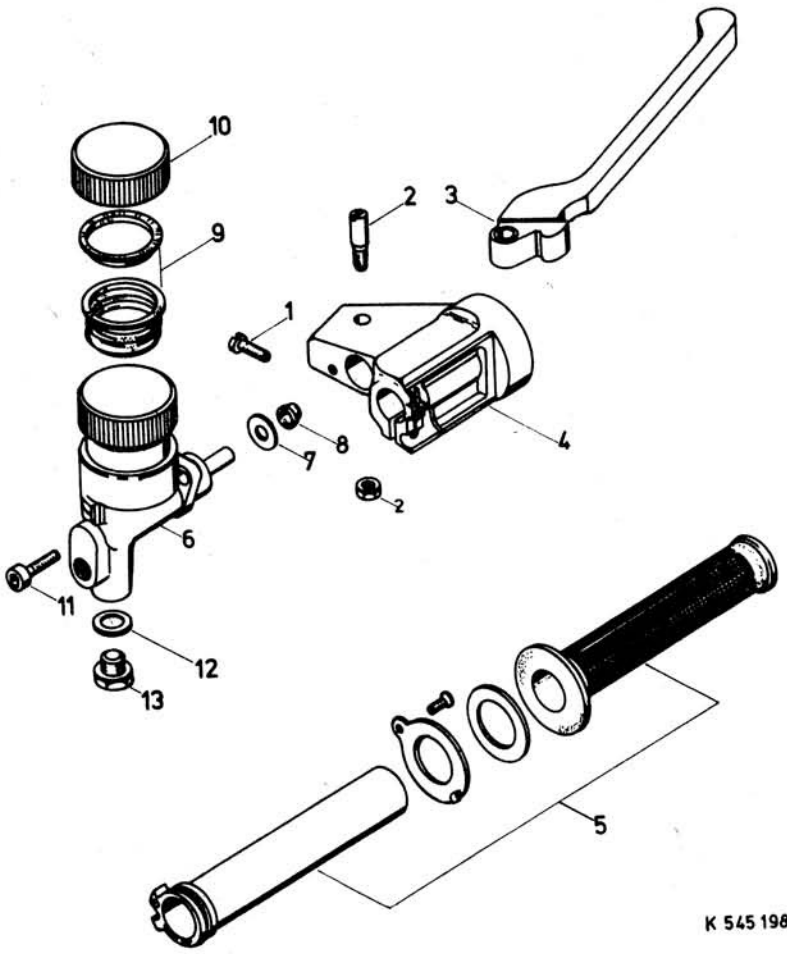
Bild-Nr.	ET-Nr.	Benennung	RMC-S
36	V 57.07.90	<u>Bremsschlauch</u> für M-Lenker	1
-	V 57.07.92	<u>Bremsschlauch</u> für Hoch-Lenker	1
37	V 57.07.18	Schutzkappe	1
38	V 57.07.21	Hohlschraube	1
39	V 00.70.30	Dichtring A 10 x 14	1
41	V 00.70.30	Dichtring A 10 x 14	1
42	V 00.29.34	Sicherungsmutter MV 6	1
43	00.30.02	Scheibe 6,4	2
44	57.06.39	Schelle	1
45	00.11.17	Schraube	1
-	V 57.06.41	Halter für Bremsschlauch (an der Schutzhülse der Telegabel)	1

K545145b

für K 5

Gruppe: Lenker/Gasdrehgriff mit Hauptbremszylinder,
Gaszug, Kabelstrang zum Bremslichtschalter
Bremslichtschalter vorn

Bild-Nr.	ET-Nr.	Benennung	4-Gg.	5-Gg.
-	V 57.07.97	<u>Gasdrehgriff</u> , vollst.	1	-
-	V 57.07.89	<u>Gasdrehgriff</u> , vollst.	-	1
1	05.10.17	↑ Klemmschraube	1	1
2	05.15.21	↑ Hebelschraube mit Mutter	1	1
3	05.15.20	↑ Hebel	1	1
4	05.15.35	↑ Gehäuse	1	1
5	05.15.19	↑ Griffrohr, vollst.	1	1
-	05.12.98 a	↑ Griffüberzug	1	1
6	V 05.15.22	<u>Hauptbremszylinder</u> , vollst.	1	1
7	05.15.26	↑ Scheibe	1	1
8	05.15.34	↑ Abstreifer	1	1
9	V 05.15.31	↑ Balg	1	1
10	V 05.15.30	↑ Deckel	1	1
11	00.17.83	Schraube mit Innensechskant	2	2
12	00.70.14	Dichtring	1	1
13	00.13.01	Schraube M 10 x 1 DIN 908	1	-
-	V 57.07.22	<u>Bremslichtschalter</u> vorn	-	1
-	97.01.99	<u>Kabelstrang</u> zum Bremslichtschalter	-	1
-	97.01.01	↑ Tülle	-	1
-	V 57.84.65	<u>Gaszug</u> für M-Lenker	1	1
-	V 57.84.63	<u>Gaszug</u> für Hoch-Lenker	1	1
-	V 57.04.13	Regenschutzkappe	1	1



K 545 198

Gruppe: Kraftstoffanlage/Kraftstofftank

Bild-
Nr. **ET-Nr.** **Benennung** **Mokick**

Kraftstofftank, verchromt oder lackiert, für
Fahrzeuge ohne Spoilersitzbank
LF-F bis Fg.-Nr. 3 107 102

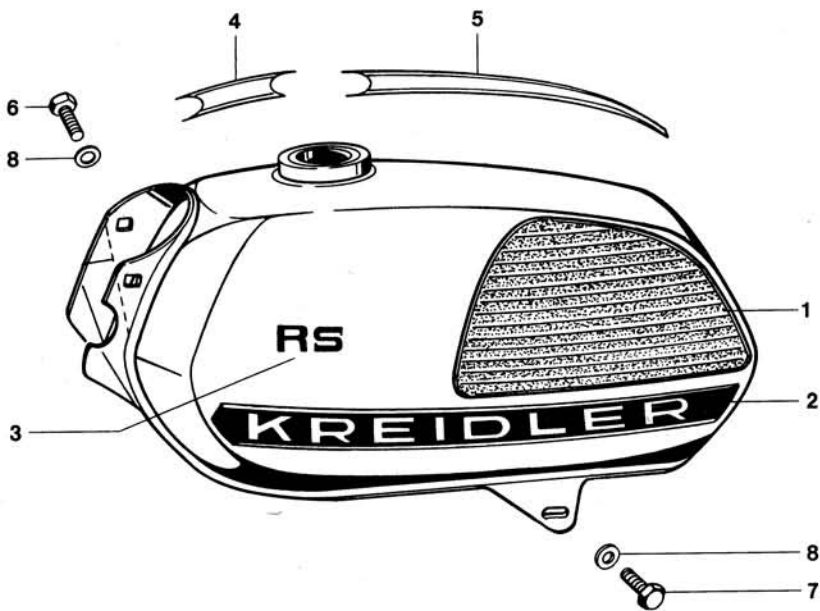
-	77.76.91	<u>Kraftstoffbehälter, vollst. (Farbe)</u>	1
2	V 77.81.39	↑ Klebbild links	1
-	V 77.81.40	↑ Klebbild rechts	1
3	V 77.81.23	↑ Klebbild "Florett"	2
4	V 77.81.37	↑ Klebbild für Tankrücken vorn	1
5	V 77.81.38	↑ Klebbild für Tankrücken hinten	1
-	V 07.11.01	↑ Tankdeckel	1

Kraftstofftank, verchromt, für Fahrzeuge mit
Spoilersitzbank (RMC-S 5 bis Fg.-Nr. 4 505 490)

-	77.76.89	<u>Kraftstoffbehälter, vollst. (Farbe)</u>	1
2	V 77.81.29	↑ Klebbild links (Farbe)	1
-	V 77.81.35	↑ Klebbild rechts (Farbe)	1
3	V 77.81.23	↑ Klebbild "Florett"	2
4	V 77.81.37	↑ Klebbild für Tankrücken vorn	1
5	V 77.81.42	↑ Klebbild für Tankrücken hinten	1
-	V 07.11.01	↑ Tankdeckel	1

Kraftstoffbehälter lackiert für
LF-F ab Fg.-Nr. 3 107 103
RMC-S 5 ab Fg.-Nr. 4 505 491

-	<u>77.76.85</u>	<u>Kraftstoffbehälter, vollst. (Farbe)</u>	1
2	V <u>77.81.43</u>	↑ Klebbild links	1
-	V <u>77.81.44</u>	↑ Klebbild rechts	1
-	V <u>77.76.04</u>	↑ Tankdeckel	1



Gruppe: Kraftstoffanlage/Befestigungsteile für Kraftstofftank, Kraftstoffhahn

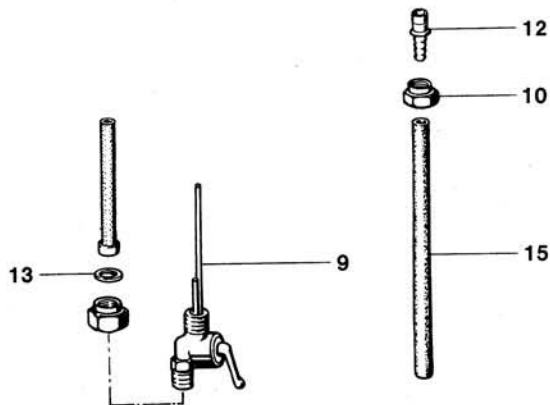
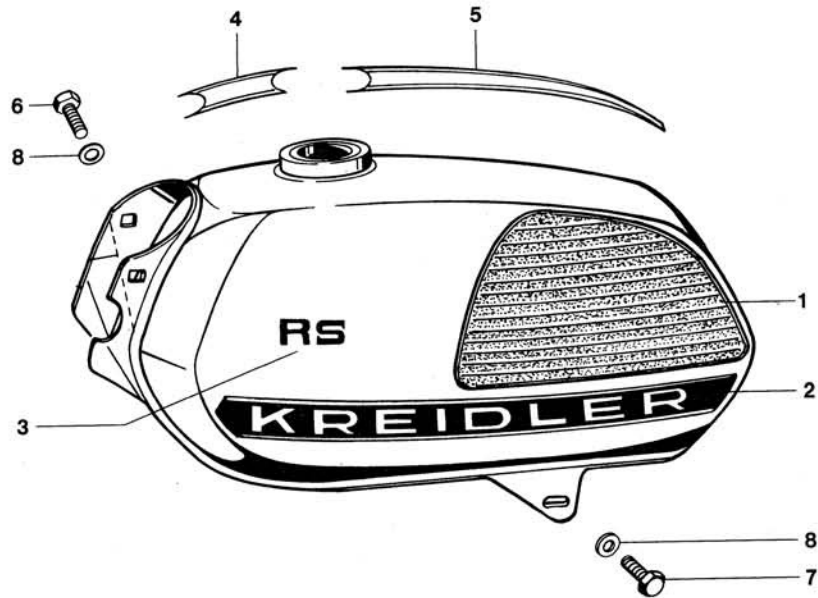


Bild-Nr.	ET-Nr.	Benennung	
6	00.11.46	Sechskantschraube M6x12 Sb Z3 DIN 933 (blank)	2
7	00.11.16 +	Sechskantschraube M6x16 Sb Z3 DIN 933 (blank)	2
7	<u>00.11.47</u> *	Sechskantschraube M6x16 Sb Z3 DIN 933 (schwarz)	2
8	00.33.50 +	Scheibe A 6,4 DIN 9021 (blank)	4
8	00.33.50 *	Scheibe A 6,4 DIN 9021 (blank, vorne)	2
8	<u>00.33.49</u> *	Scheibe A 6,4 DIN 9021 (schwarz, hinten)	2
-	<u>77.76.04</u> *	Deckblech (Farbe)	2
9	V 77.51.90	<u>Kraftstoffhahn</u> , vollst.	1
10	00.07.01	↑ Überwurfmutter	1
12	00.07.03	↑ Schlauchnippel	1
13	V 00.70.18	↑ Fieberdichtung A 7,5 x 14 DIN 603	1
15	V 00.93.31 a	Kraftstoffschlauch A 5 x 9 x 120 DIN 7337	1

+) in Verbindung mit den Kraftstofftanks
77.76.91 und 77.76.89

*) in Verbindung mit dem Kraftstofftank
77.76.85

Gruppe: Elektr. Anlage/Breitbandscheinwerfer, Masseleitung,
Lichtleitung

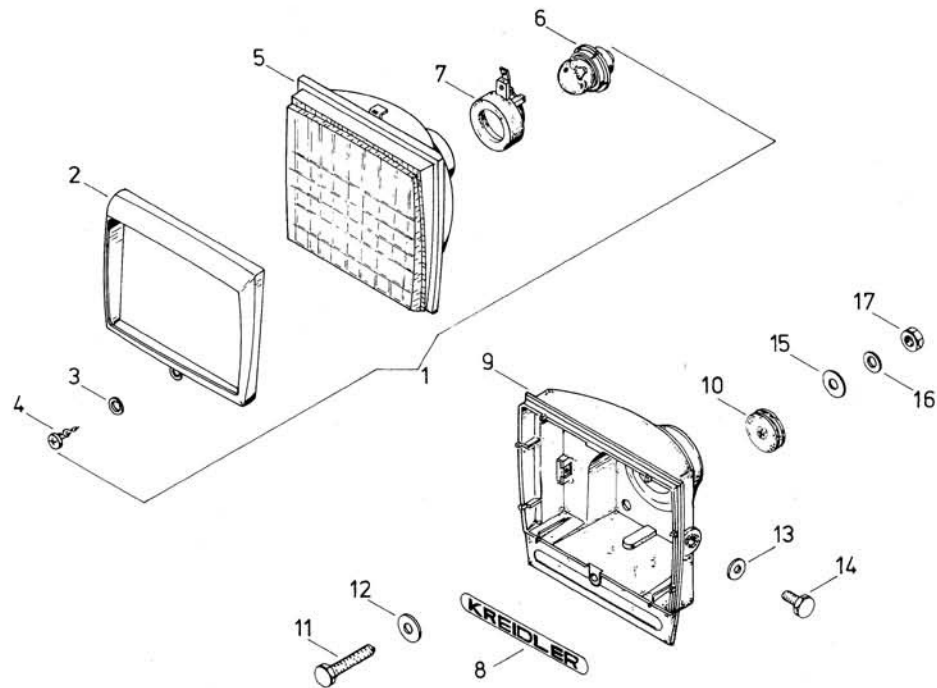


Bild-Nr.	ET-Nr.	Benennung	RMC-S
-	87.82.75	<u>Breitbandscheinwerfer</u> , vollst.	1
1	87.82.74	Scheinwerfereinsatz, vollst.	1
2	08.18.46	↑ Glashaltering, vollst.	1
3	08.17.27	↑ Scheibe	1
4	00.14.50	↑ Schraube	1
5 V	08.18.44	Leuchteinheit	1
6 V	08.15.27	Glühlampe	1
7	08.18.45	Lampenfassung	1
8 V	27.00.28	Klebbild "Kreidler"	1
9	87.82.02	Gehäuse	1
10	87.84.06	Kabeltülle	2
11	00.11.32	Sechskantschraube M 6 x 25 DIN 933	2
12	00.30.02	Scheibe 6,4 DIN 125	2
13	00.43.58	Federscheibe B 8 DIN 137	4
14	00.11.56	Sechskantschraube M 8 x 18 DIN 933	2
15	00.30.02	Scheibe 6,4 DIN 125	2
16	00.43.57	Federscheibe B 6 DIN 137	2
17	00.20.10	Sechskantmutter M 6 DIN 934	2
-	87.81.32	<u>Masseleitung</u> z. Scheinwerfer	1
-	87.85.16	<u>Masseleitung</u> vorn	1
-	87.85.18	<u>Leitung für Dauerabblendlicht</u>	1

K544 110a

Gruppe: Elektr. Anlage/Cockpit, Nabenantrieb,
Tachometerwelle

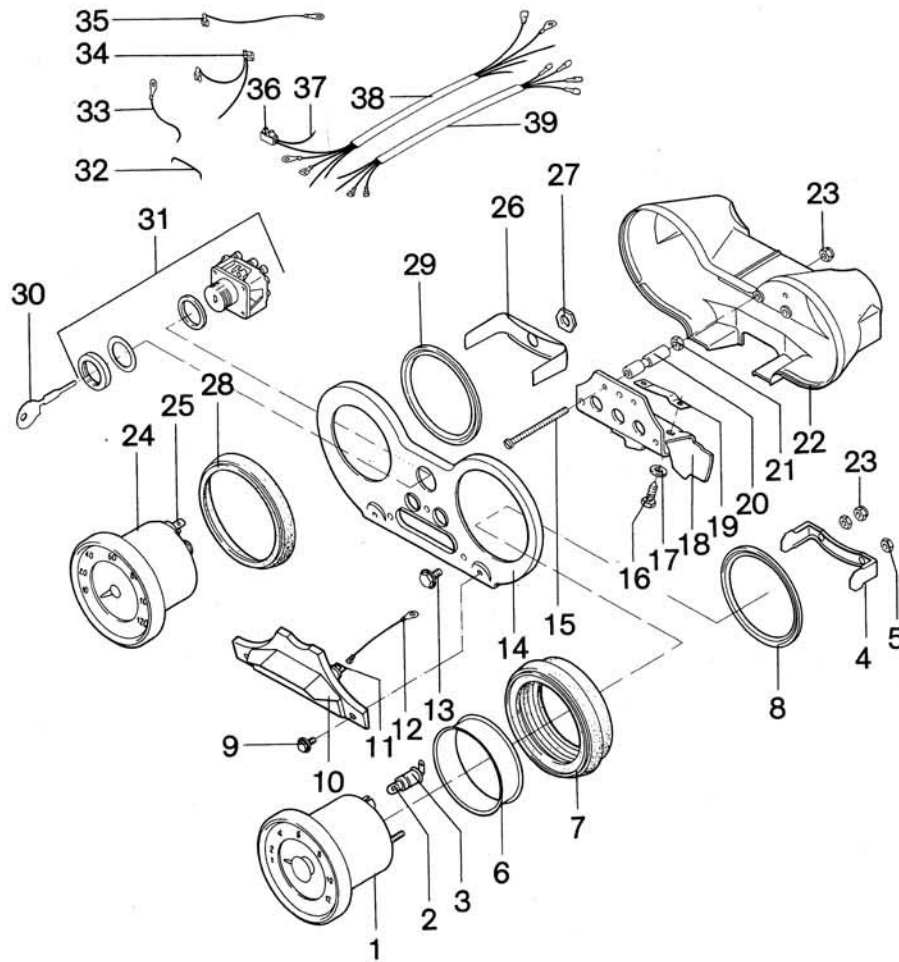


Bild-Nr.	ET-Nr.	Benennung	RMC-S 5-Gg.
-	27.08.75	Cockpit, vollst.	1
1	27.08.86	Drehzahlmesser, vollst.	1
2	V 08.17.60	↑ Glühlampe 6 V 1,2 W	1
3	87.81.16	↑ Lampenfassung 1-polig	1
4	27.08.05	↑ Bügel	1
5	00.20.30	↑ Sechskantmutter M 4 DIN 934	2
6	27.78.19	Dämpfungsring	1
7	27.78.24	Dämpfung	1
8	27.78.20	Spannring	1
9	02.78.02	Spanlo-Sechskantschraube M 4 x 8	2
10	27.78.29	Kontrolleuchtenträger	1
11	V 27.78.75 +	Signalleuchte grün	2
-	27.78.67	Signalleuchtenattrappe gelb	1
12	87.81.38	Masseleitung z. Kontrolleuchten	2
13	02.78.03	Taptite-Sechskantschraube M 5 x 8	3
14	27.08.08 *	Abdeckung	1
15	00.17.37	Zylinderschrauben M 4 x 55	2
16	00.19.30	Blehschraube B 4,6 x 16	2
17	00.30.06	Scheibe 5,3 DIN 125	2
18	27.78.49	Trägerblech	1
19	27.78.53	Schelle	1
20	27.78.25	Distanzrohr	2
21	00.20.30	Sechskantmutter M 4 DIN 934	2
22	27.78.16 a	Gehäuse	1
23	00.29.31	Sicherungsmutter M 4 DIN 980	2
24	27.08.96	Tachometer, vollst.	1
25	87.81.17	↑ Lampenfassung, 2-polig	1
-	V 08.17.60	↑ Glühlampe 6 V 1,2 W	1
26	27.08.04	↑ Bügel	1
27	27.08.02	↑ Sechskantmutter	1
28	27.78.34	Zwischenring	1

+) Glühlampe ist mit Signalleuchte vergossen.
Im Bedarfsfall kompl. Signalleuchte austauschen.

*) Bei der nachträglichen Montage eines Zündschlosses ist dieses Teil notwendig.

K 545 192 b

Gruppe: Elektr. Anlage/Cockpit, Nabenantrieb,
Tachometerwelle

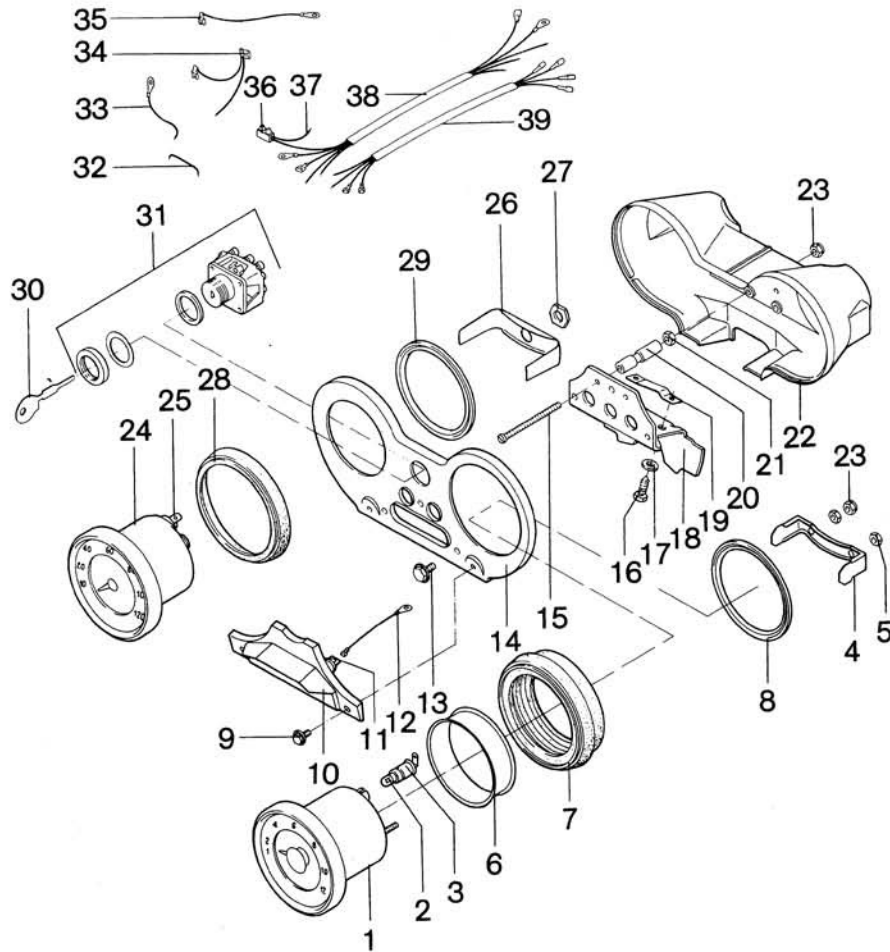


Bild-Nr.	ET-Nr.	Benennung	RMC-S 5-Gg.
29	27.78.20	Spannring	1
30	09.12.17 **	- Zündschlüssel	2
-	27.00.13 *	- Griffkappe f. Zündschlüssel	2
31	27.08.73 *	Zündlichtschalter	1
-	27.00.74 *	- Zündschloß (s. Anmerkung)	1
-	<u>27.08.07 *</u>	- Abdeckung für Zündschloß	1
32	87.85.02	Verbindler grün	1
33	87.81.37	Masseleitung z. Zündschalter	1
34	87.81.35	Leitung f. Instrumentenbeleuchtung	1
35	87.81.36	Masseleitung z. Tacho	1
36		Leitungsverbinder B 2	1
37	87.81.39	Verbinder weiß/schwarz	1
38	87.85.98	Kabelstrang z. Cockpit	1
39	87.81.64	Kabelstrang z. Signalleuchte	1
-	27.78.90	<u>Nabenantrieb</u>	1
-	27.78.96	<u>Tachometerwelle</u>	1

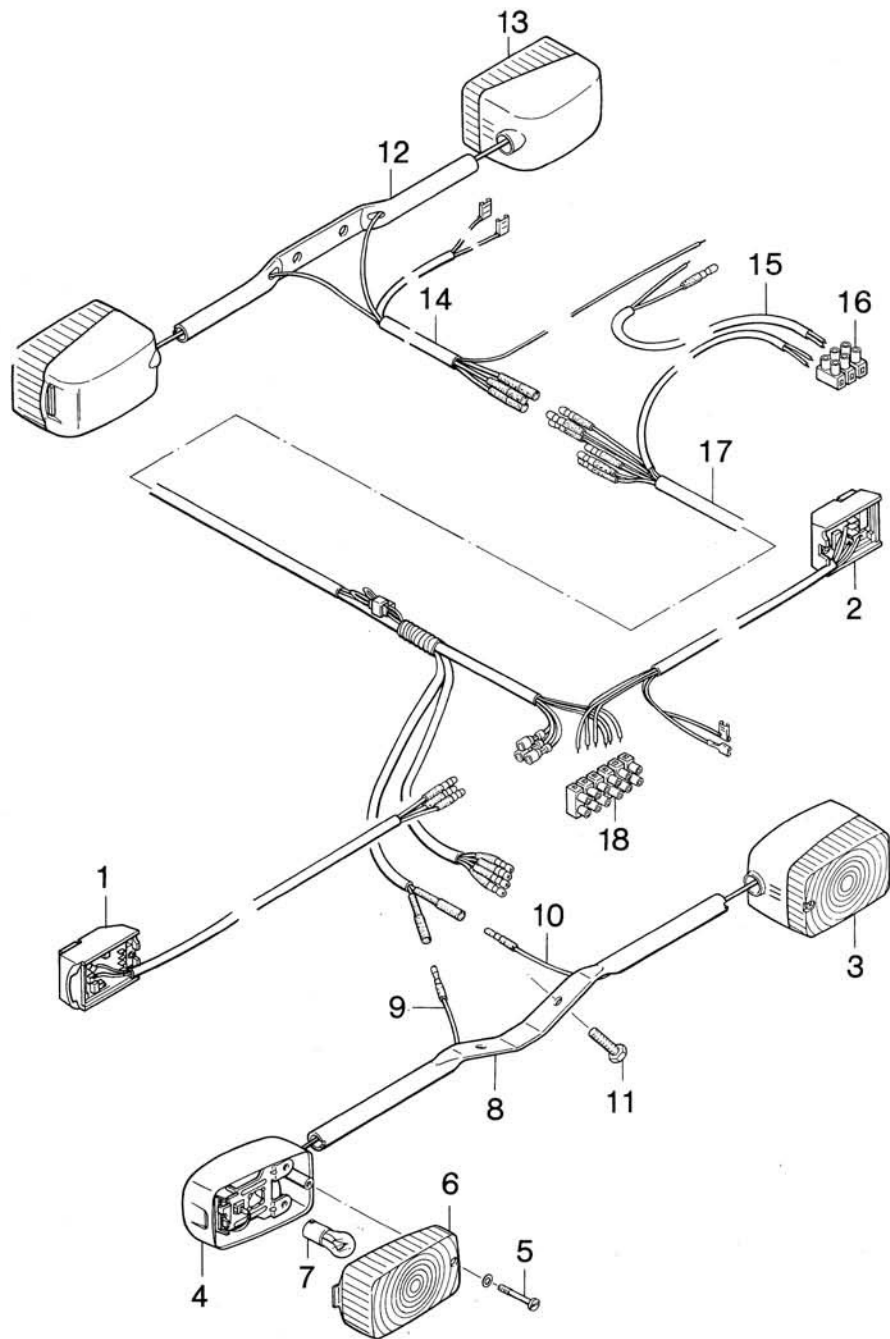
**) Bei Bestellung Schlüssel-Nummer angeben.

Anmerkung:

Das Zündschloß ist auch in Verbindung mit der Schloßgarnitur 27.00.77 lieferbar. Vgl. dazu Gruppe: Zubehör.

*) Bei der nachträglichen Montage eines Zündschlosses sind diese Teile notwendig.

K 545 192 b



Gruppe: Elektr. Anlage/Blinkerschalter, Blinkerhalter, Blinkleuchte, Kabelstränge

Bild-Nr.	ET-Nr.	Benennung	4-Gg.	5-Gg.
1	87.81.78	Blinkerschalter mit Kabel	1	-
1	87.85.83	Blinkerschalter	-	1
-	00.17.07	Zylinderschraube M 4 x 10 DIN 84	2	2
-	97.13.46	Blinkerhalter vorn, vormont.	1	-
-	87.88.65	Blinkerhalter vorn, vormont. (M-Lenker)	-	1
-	87.88.64	Blinkerhalter vorn, vormont. (Hoch-Lenker)	-	1
3	97.13.52	Blinkleuchte, vollst.	1	1
4	09.03.26	Blinkgehäuse	2	2
5	09.03.20	Schraube mit U-Scheibe	2	2
-	09.03.23	Klemmschelle	2	2
-	09.03.24	Zahnscheibe	2	2
-	09.03.25	Sechskantschraube 4,2 x 16	2	2
6	09.03.19	Lichtaustritt	2	2
7	08.17.72	Glühlampe 6 V 21 W DIN 72601	2	2
8	97.13.07	Blinkerhalter vorn	1	-
-	87.88.05	Blinkerhalter vorn	-	1
9	97.13.38	Kabel für Blinker vorn, links	1	1
10	97.13.39	Kabel für Blinker vorn, rechts	1	1
-	87.88.06	Stopfen	-	2
11	00.11.12	Sechskantschraube M 6 x 10 DIN 933	2	-
-	00.43.57	Federscheibe B 6 DIN 137	2	2
-	00.20.10	Sechskantmutter M 6 DIN 934	-	2
12	97.03.47	Blinkerhalter hinten	1	1
13	97.13.52	Blinkleuchte, vollst. (Einzel- teile s. Pos. 4 - 7)	2	2

K 545 194b

für L 3

6/79

Gruppe: Elektrische Anlage/Kasten rechts und links

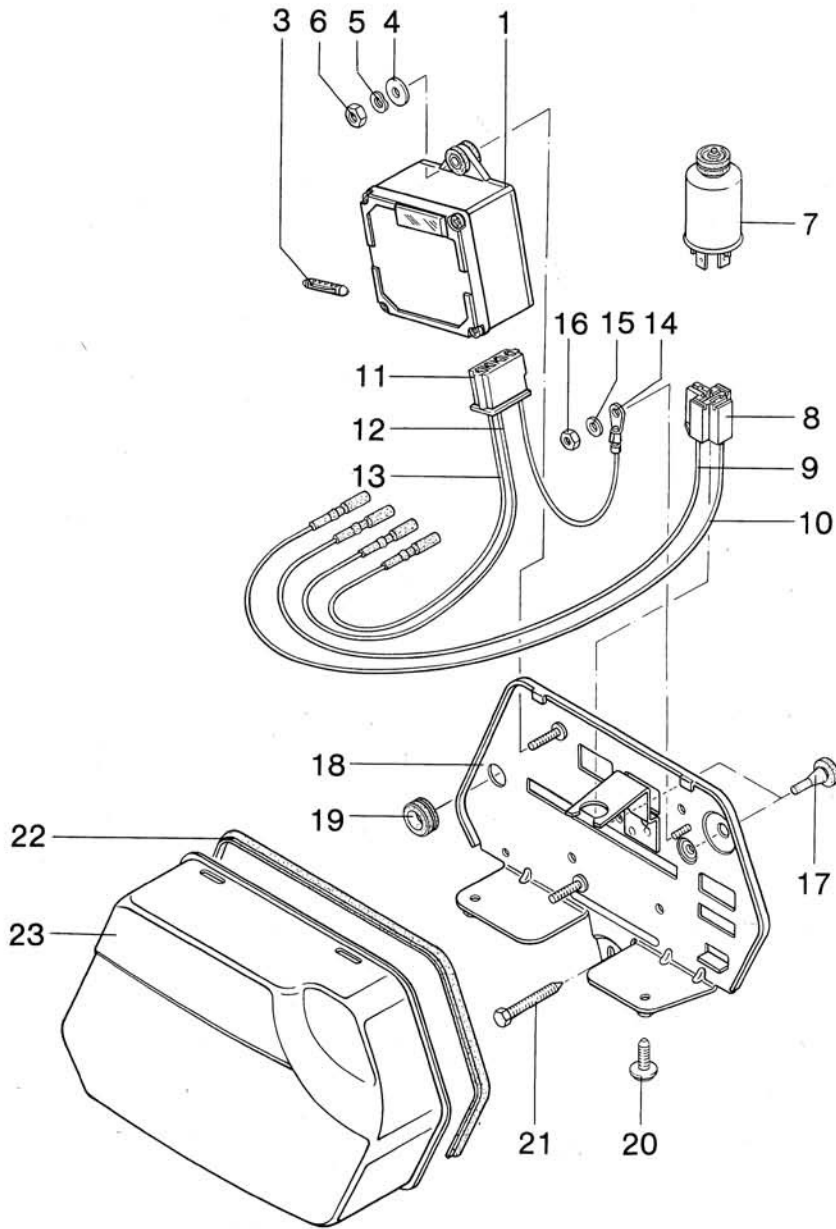
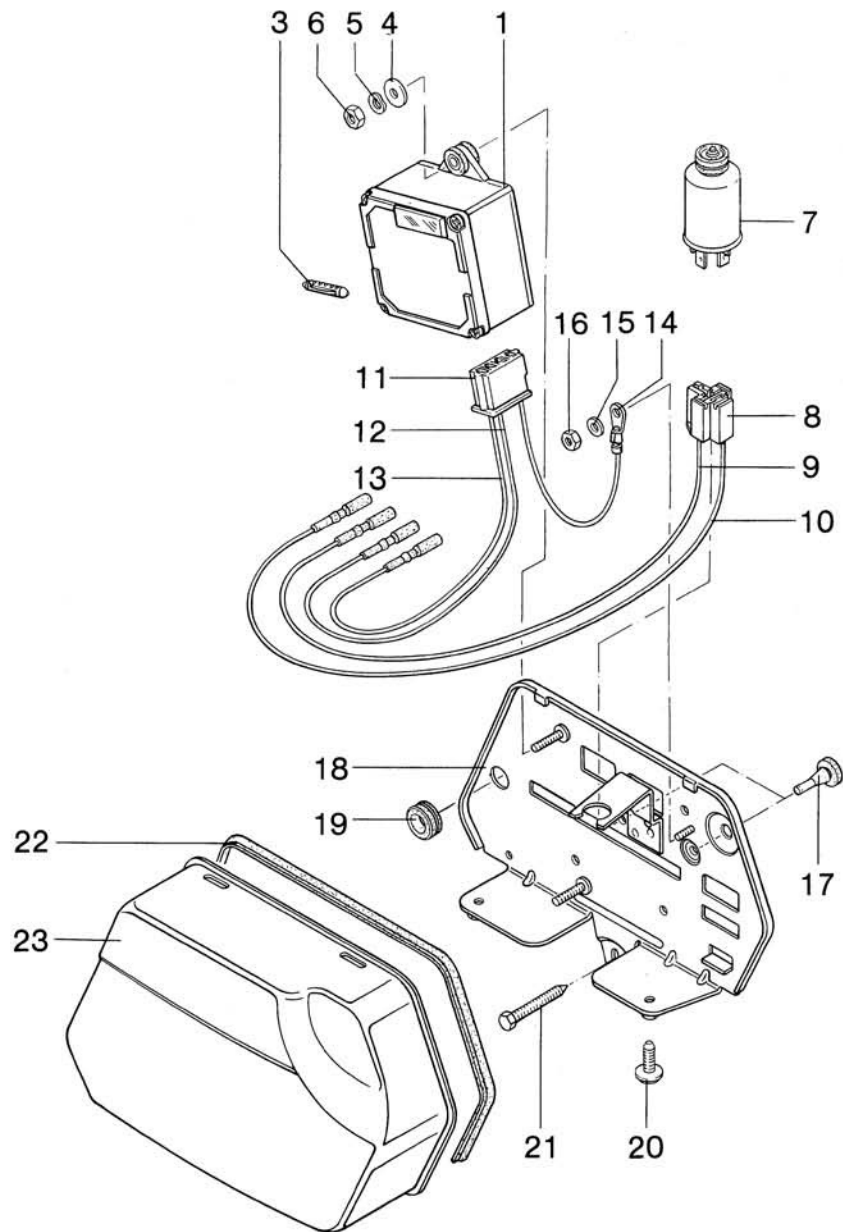


Bild-Nr.	ET-Nr.	Benennung	RMC-B	
<u>4-Gang mit Blinkanlage bis Fg.-Nr. 4 079 356</u>				
1	V	97.13.44	<u>Ladeeinheit</u> , vollst.	1
3	V	08.17.74	↑ Sicherung 8 A DIN 72581	1
4		00.33.51	Scheibe A 5,3 DIN 9021	2
5		00.43.62	Federscheibe B 5 DIN 137	2
6		00.20.02	Sechskantmutter M 5 DIN 934	2
-	V	97.13.29	<u>Gleichrichter</u> (3 Dioden)	1
-		97.13.58	<u>Kabelstrang</u> z. Gleichrichter	1
-		97.13.16	↑ Steckhülsegehäuse	1
-		97.13.21	Leitung z. Wechselstromeingang 1	1
-		97.13.22	Leitung z. Wechselstromeingang 2	1
-		97.13.23	Leitung z. Wechselstromeingang 3	1
7	V	97.13.26	<u>Blinkgeber</u>	1
-		97.13.65	<u>Kabelstrang</u> z. Blinkgeber	1
8		97.13.15	↑ Steckhülsegehäuse	1
9		97.13.19	Leitung z. Blinkgeber Kl. 49	1
10		97.13.20	Leitung z. Blinkgeber Kl. 49a	1
-		97.13.45	<u>Kabelstrang</u> z. Ladeeinheit	1
11		97.13.16	↑ Steckhülsegehäuse	1
12		97.13.24	Leitung z. Wechselstromeingang	1
13		97.13.40	Leitung (rot) z. Gleichstromausgang	1
			↑ Masseleitung (braun)	1
14		97.13.36		1
15		00.43.51	Federscheibe B 4 DIN 137	1
16		00.20.30	Sechskantmutter M 4 DIN 934	1
17		97.03.13	Gummipilz (rechts+links je 4)	8
18		97.13.55	Trägerplatte rechts	1
-		97.03.93	Trägerplatte links	1
19		87.73.01	Kabeltülle	1
20		97.03.37	Schraube (rechts + links je 2)	4
21		00.11.46	Sechskantschraube M6x12 sb Z 3-2 DIN 933	

K 545 195 b



Gruppe: Elektrische Anlage/Kasten rechts und links

Bild-Nr.	ET-Nr.	Benennung	RMC-B
<u>4-Gang mit Blinkanlage bis Fg.-Nr. 4 079 356</u>			
22	97.03.22	Keder (rechts + links je 1)	2
23	97.13.02	Deckel rechts	1
✓	97.03.25	Deckel links } Farbe	1
- V	77.81.34	Abziehbild "RMC"	2
- V	27.00.19	Abziehbild "Elektronik"	2

K 545 195 b

Gruppe: Elektrische Anlage/Kasten rechts + links

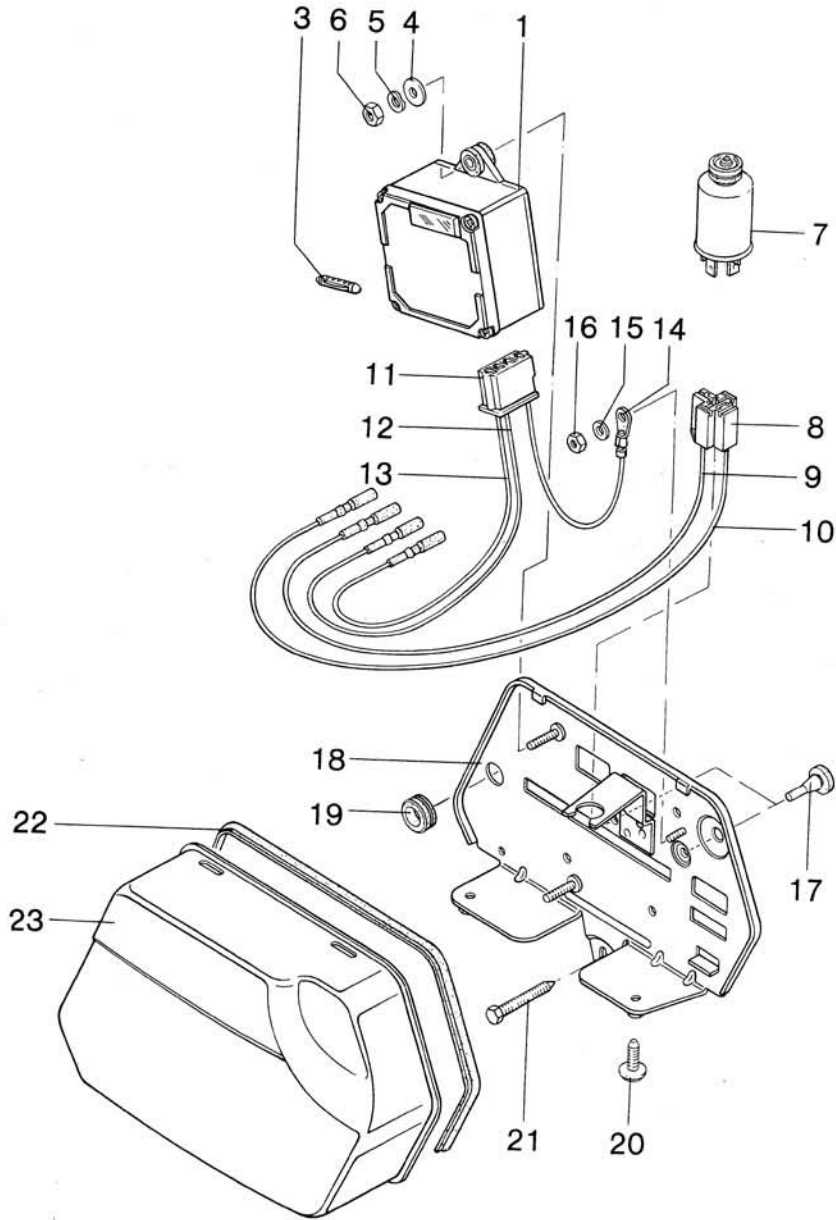


Bild-Nr.	ET-Nr.	Benennung	RMC-B
<u>4-Gang mit Blinkanlage</u> <u>von Fg.-Nr. 4 079 357, bis Fg.-Nr. 4 081 106</u>			
1	V 97.13.44	<u>Ladeeinheit, vollst.</u>	1
3	V 08.17.74	↑ <u>Sicherung 8 A DIN 72581</u>	1
4	00.33.51	<u>Scheibe A 5,3 DIN 9021</u>	2
5	00.43.62	<u>Federscheibe B 5 DIN 137</u>	2
6	00.20.02	<u>Sechskantmutter M 5 DIN 934</u>	2
-	V 97.03.17	<u>Gleichrichter</u>	1
-	97.03.86	<u>Wechselstromleitung zum Gleichrichter</u>	1
-	15.22.13	↑ <u>Regenschutzkappe</u>	1
-	87.88.82	<u>Gleichstromverbinder</u>	1
-	15.22.13	↑ <u>Regenschutzkappe</u>	1
7	V 97.13.26	<u>Blinkgeber</u>	1
-	97.13.65	<u>Kabelstrang zum Blinkgeber</u>	1
8	97.13.15	↑ <u>Steckhülsegehäuse</u>	1
9	97.13.19	↑ <u>Leitung zum Blinkgeber Kl. 49</u>	1
10	97.13.20	↑ <u>Leitung zum Blinkgeber Kl. 49a</u>	1
-	97.23.84	<u>Kabelstrang zur Ladeeinheit</u>	1
11	97.13.16	↑ <u>Steckhülsegehäuse</u>	1
12	97.13.22	↑ <u>Leitung zum Wechselstromeingang 2</u>	1
14	97.13.36	↑ <u>Masseleitung</u>	1
15	00.43.51	<u>Federscheibe B 4 DIN 137</u>	1
16	00.20.30	<u>Sechskantmutter M 4 DIN 934</u>	1
17	97.03.13	<u>Gummipilz (rechts + links je 4)</u>	8
18	97.13.55	<u>Trägerplatte rechts</u>	1
-	97.03.93	<u>Trägerplatte links</u>	1
19	87.73.01	<u>Kabeltülle</u>	1
20	97.03.37	<u>Schraube (rechts + links je 2)</u>	4
21	00.11.46	<u>Sechskantschraube M6x12 sb Z 3-2 DIN 933</u>	2

K 545 195 b

Gruppe: Elektrische Anlage/Kasten rechts + links

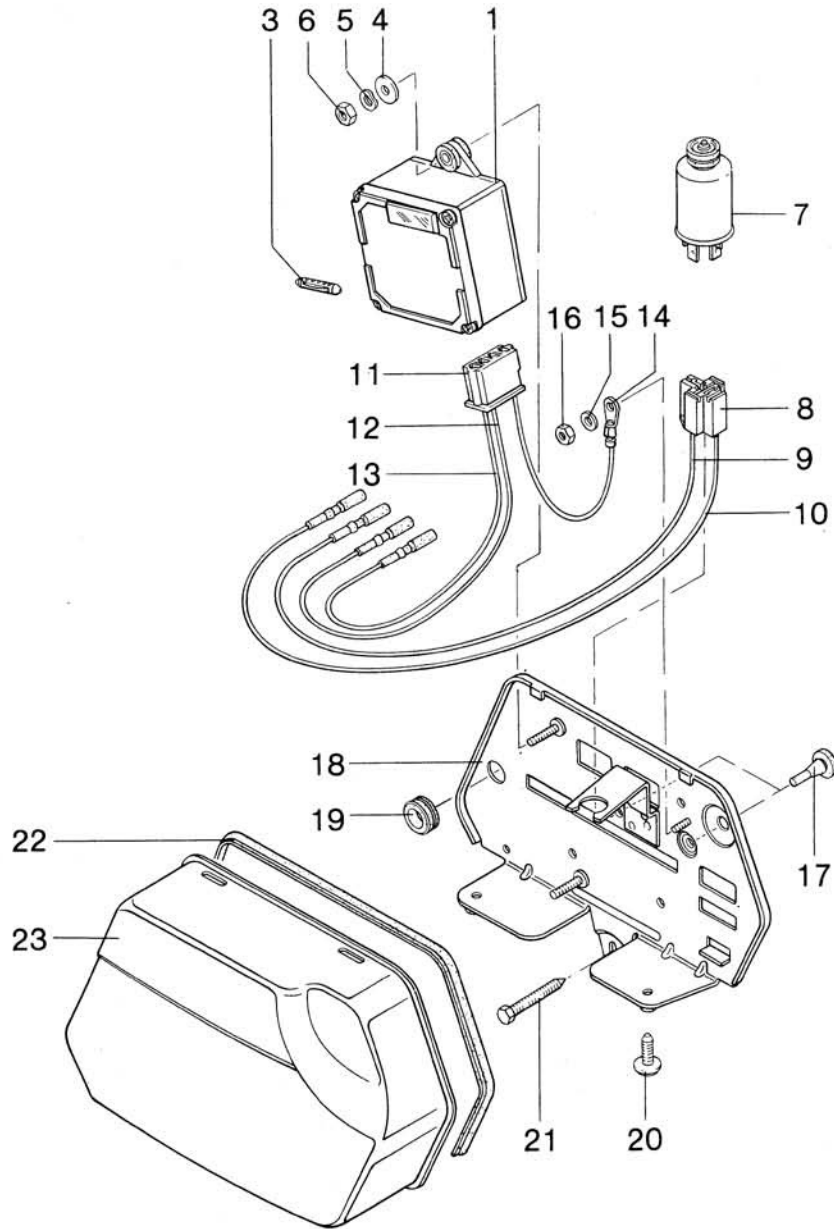


Bild-Nr.	ET-Nr.	Benennung	RMC-B
----------	--------	-----------	-------

4-Gang mit Blinkanlage
 von Fg.-Nr. 4 079 357, bis Fg.-Nr. 4 081 106

22	97.03.22	Keder (rechts + links je 1)	2
23	97.13.02	Deckel rechts) Farbe	1
-	97.03.25	Deckel links)	1
- V	77.81.34	Abziehbild "RMC"	2
- V	27.00.19	Abziehbild "Elektronik"	2

K 545 195 b

Gruppe: Elektrische Anlage/Kasten rechts und links

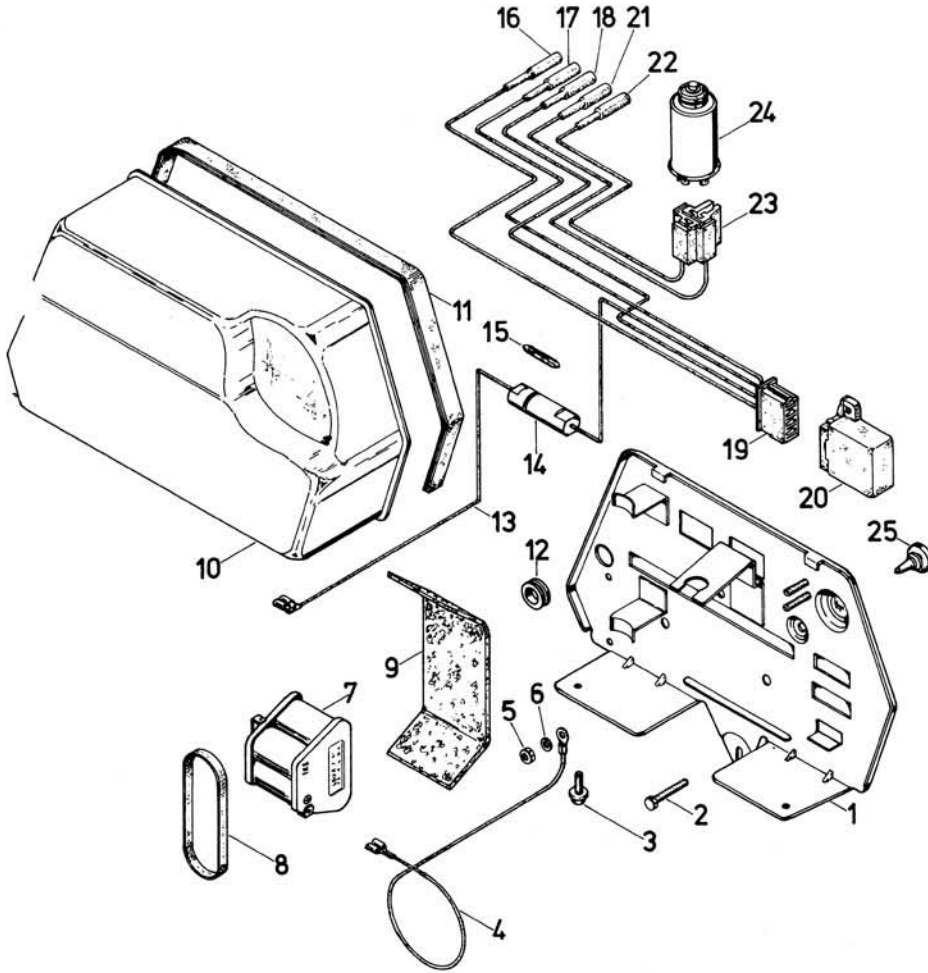


Bild-Nr.	ET-Nr.	Benennung	Mokick
4-Gang mit Blinkanlage von Fg.-Nr. 4 081 106, bis Fg.-Nr. 4 092 406			
1	87.88.70	Trägerplatte rechts	1
-	97.03.93	Trägerplatte links	1
-	37.29.19	Trägerplattenhalter (am Rahmen angeschweißt)	2
2	00.11.46	Sechskantschraube M6 Sb Z3 DIN 933	2
3	V 97.03.37	Schraube	4
4	97.13.14	Masseleitung zur Batterie	1
5	00.20.30	Sechskantmutter M 4 DIN 137	1
6	00.43.51	Federscheibe B 4 DIN 137	1
7	V 97.13.09	<u>Akkubatterie</u>	1
8	V 97.13.25	Spannring	1
9	97.03.15	Unterlage	1
10	97.13.02	Deckel rechts (Farbe)	1
-	97.03.25	Deckel links (Farbe)	1
11	97.03.22	Keder	2
-	77.81.34	Klebebild "RMC"	2
-	27.00.19	Klebebild "Elektronic"	2
12	87.73.01	Kabeltülle	1
13	97.13.12	Batterieleitung z. Sicherungshalter	1

K 544 195

Gruppe: Elektrische Anlage/Kasten rechts und links

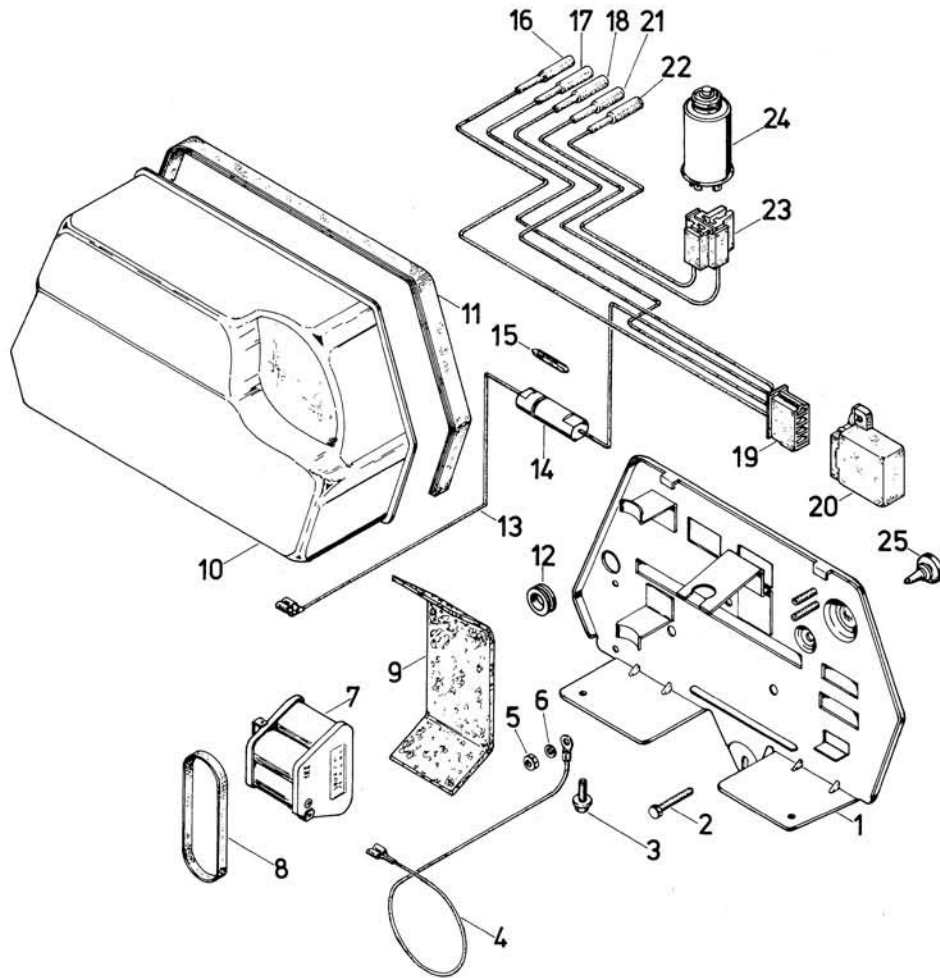


Bild-Nr.	ET-Nr.	Benennung	Mokick
<u>4-Gang mit Blinkanlage</u> <u>von Fg.-Nr. 4 081 106, bis Fg.-Nr. 4 092 406</u>			
14	97.03.89	Sicherungshalter, vollst.	1
15 V	08.17.74	↑ Sicherung 8 A	1
-	87.88.07	Kabelbinder	1
-	97.13.59	<u>Kabelstrang</u> z. Gleichrichter	1
16	97.13.22	↑ Leitung z. Wechselstromeing. 2	1
17	97.13.21	↑ dto. 1	1
18	97.13.17	↑ Gleichstromverbinder	1
19	97.13.16	↑ Steckhülsegehäuse	1
20 V	97.13.28	<u>Gleichrichter</u>	1
-	97.13.65	<u>Kabelstrang</u> z. Blinkgeber	1
21	97.13.19	↑ Leitung z. Klemme 49	1
22	97.13.20	↑ Leitung z. Klemme 49 a	1
23	97.13.15	↑ Steckhülsegehäuse	1
24 V	97.13.26	<u>Blinkgeber</u>	1
25	97.13.03	Gummipilz (rechts und links je 4)	8

K 544 195

Gruppe: Elektrische Anlage/Kasten rechts und links

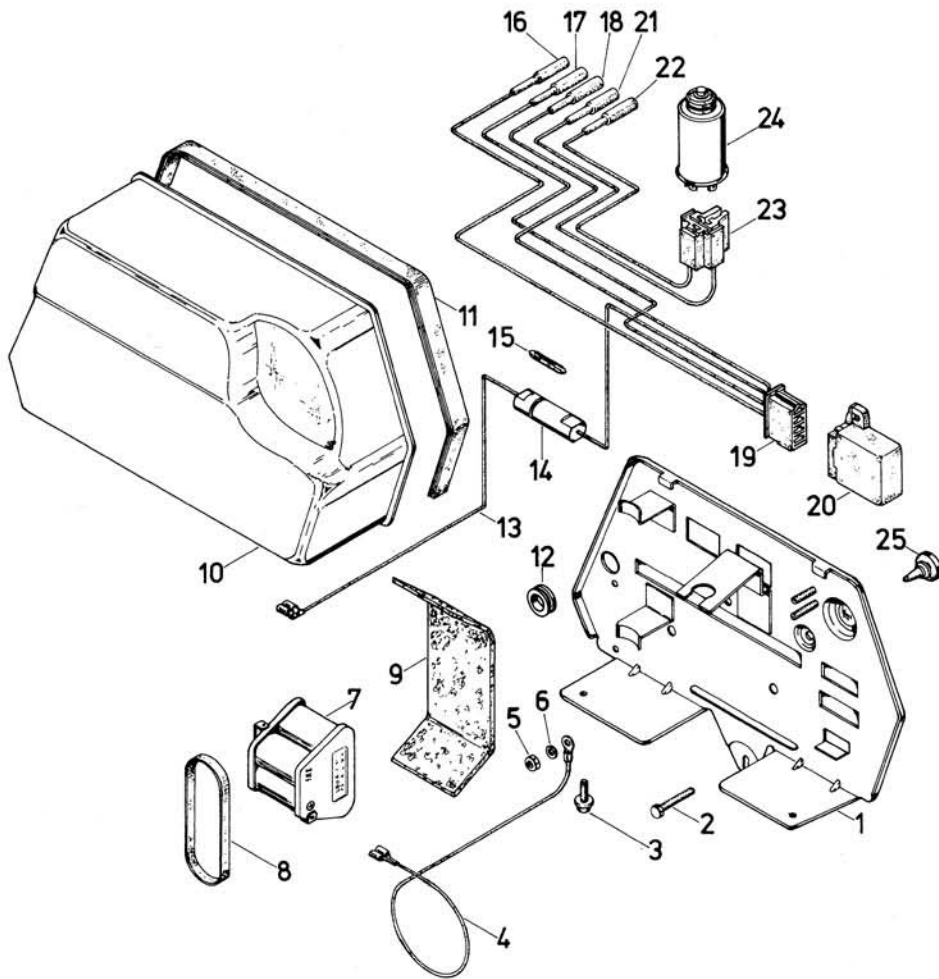


Bild-Nr.	ET-Nr.	Benennung	Mokick
<u>4-Gang mit Blinkanlage</u>			
von Fg.-Nr. 4 092 407, bis Fg.-Nr. 4 100 155			
<u>5-Gang mit Blinkanlage</u>			
von Fg.-Nr. 4 500 001, bis Fg.-Nr. 4 502 510			
1	87.88.70a	Trägerplatte rechts	1
-	97.03.93	Trägerplatte links	1
-	37.29.19	Trägerplattenhalter (am Rahmen angeschweißt)	2
2	00.11.46	Sechskantschraube M 6 x 12 Sb Z3 DIN 933	2
3	V 97.03.37	Schraube	4
4	97.13.14	Masseleitung z. Batterie	1
5	00.20.30	Sechskantmutter M 4 DIN 137	1
6	00.43.51	Federscheibe B 4 DIN 137	1
7	V 97.13.09	<u>Akkubatterie</u>	1
8	V 97.13.25	<u>Spannring</u>	1
9	97.03.15	Unterlage	1
10	97.13.02	Deckel rechts (Farbe)	1
-	97.03.25	Deckel links (Farbe)	1
11	97.03.22	Keder	2
-	V 77.81.36	Klebebild "RMC-S"	2
12	87.73.01	Kabeltülle	1
13	97.13.12	Batterieleitung z. Sicherungshalter	1

K544 195

Gruppe: Elektrische Anlage/Kasten rechts und links

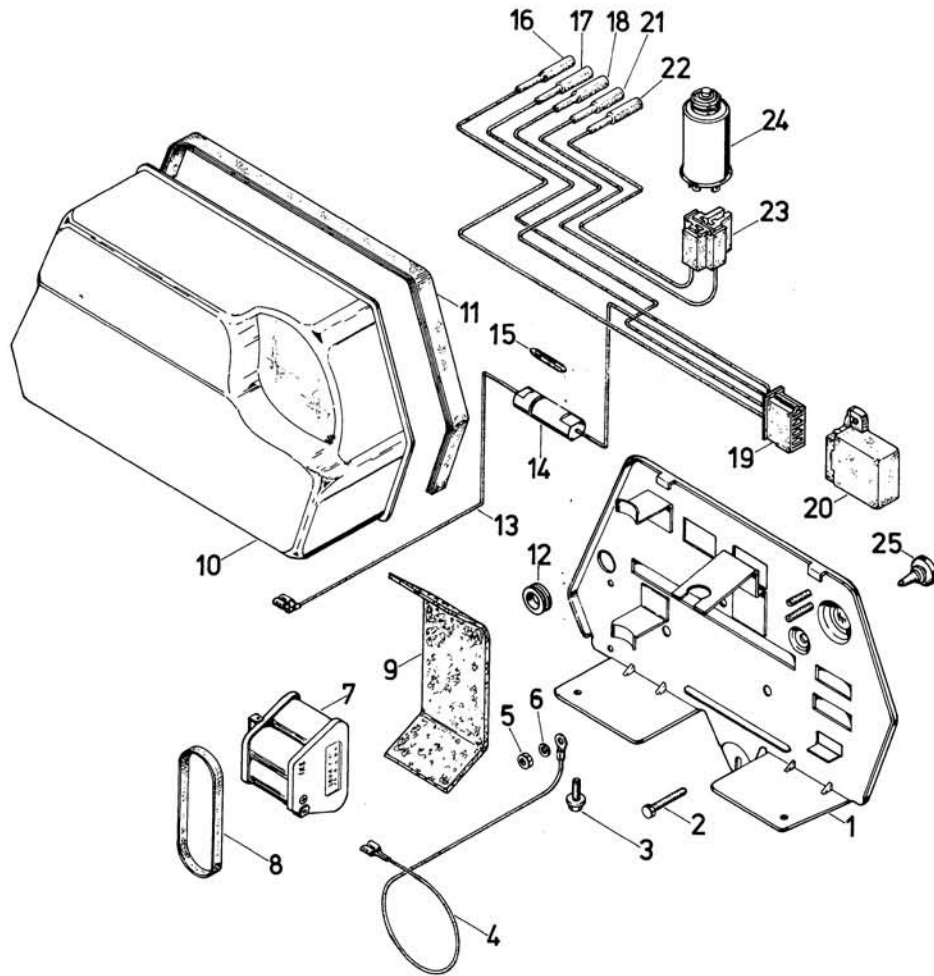


Bild-Nr.	ET-Nr.	Benennung	Mokick
		<u>4-Gang</u> mit Blinkanlage von Fg.-Nr. 4 092 407, bis Fg.-Nr. 4 100 155	
		<u>5-Gang</u> mit Blinkanlage von Fg.-Nr. 4 500 001, bis Fg.-Nr. 4 502 510	
14	97.03.89	Sicherungshalter, vollst.	1
15 V	08.17.74	↑ Sicherung 8 A	1
-	97.13.59	<u>Kabelstrang</u> z. Gleichrichter	1
16	97.13.22	↑ Leitung z. Wechselstromeing.	2
17	97.13.21	dto.	2
18	97.13.17	Gleichstromverbinder	1
19	97.13.16	Steckhülsegehäuse	1
20 V	97.13.28	<u>Gleichrichter</u>	1
-	97.13.65	<u>Kabelstrang</u> z. Blinkgeber	1
21	97.13.19	↑ Leitung z. Klemme 49	1
22	97.13.20	↑ Leitung z. Klemme 49a	1
23	97.13.15	↑ Steckhülsegehäuse	1
24 V	87.88.03	<u>Blinkgeber</u>	1
- V	87.88.02	Schaumstoffplatte	1
- V	97.13.25	Spannring	1
25	97.13.03	Gummipilz (rechts und links je 4)	8

K544 195

für L 7

Gruppe: Elektrische Anlage/Kasten rechts und links

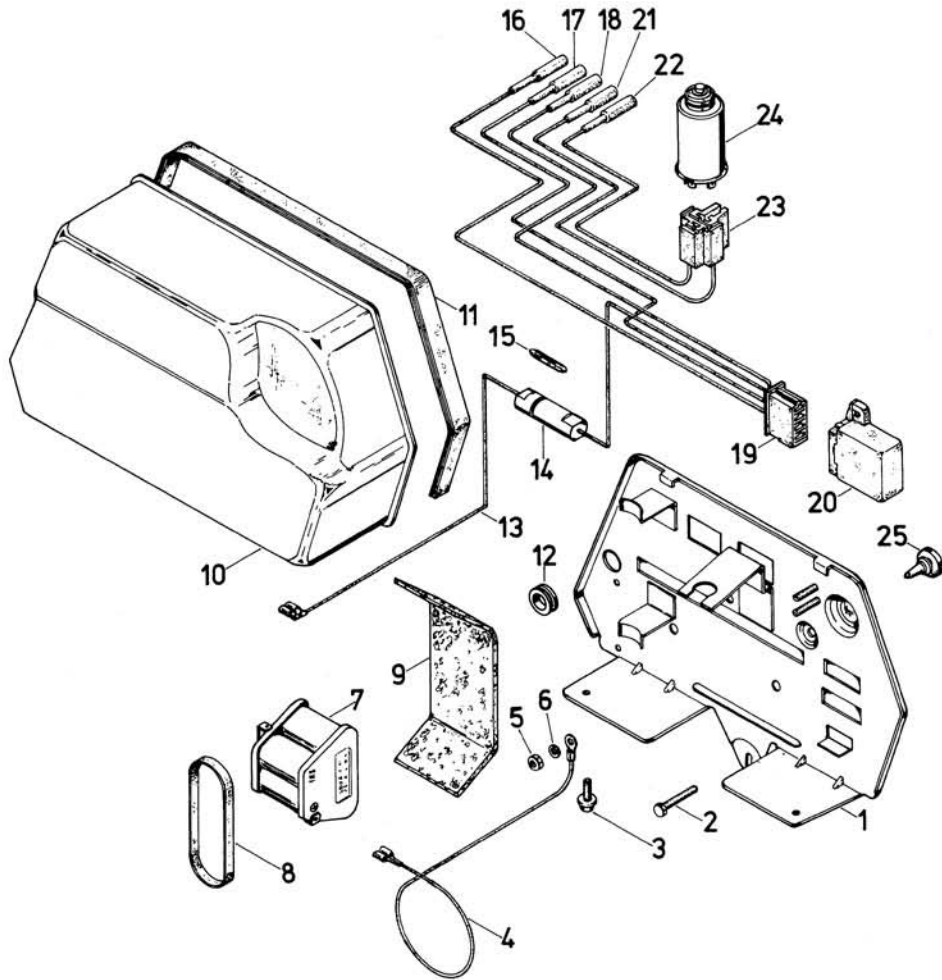


Bild-Nr.	ET-Nr.	Benennung	Mokick
		4-Gang mit Blinkanlage ab Fg.-Nr. 4 100 156	
		<u>5-Gang mit Blinkanlage ab Fg.-Nr. 4 502 511</u>	
1	97.13.80	Trägerplatte rechts	1
-	97.03.93	Trägerplatte links	1
-	37.29.19	Trägerplattenhalter (am Rahmen angeschweißt)	2
2	00.11.46	Sechskantschraube M 6 x 12 Sb Z3 DIN 933	2
3	V 97.03.37	Schraube	4
4	97.13.14	Masseleitung z. Batterie	1
5	00.20.30	Sechskantmutter M 4 DIN 137	1
6	00.43.51	Federscheibe B 4 DIN 137	1
7	V 97.13.09	<u>Akkubatterie</u>	1
-	87.88.07	Zugfeder	1
-	00.95.37	Schutzschlauch A 8 x 12 x 75	1
9	87.88.08	Unterlage	1
10	97.13.02	Deckel rechts (Farbe)	1
-	97.03.25	Deckel links (Farbe)	1
11	97.03.22	Keder	2
-	77.81.36 +	Klebebild "RMC-S"	2
-	<u>27.00.43</u> *	Klebebild "RMC-S" links	1
-	<u>27.00.44</u> *	Klebebild "RMC-S" rechts	1

+) 5-Gang bis Fg.-Nr. 4 505 490

*) 5-Gang ab Fg.-Nr. 4 505 491

K 544 195

Gruppe: Elektrische Anlage/Kasten rechts und links

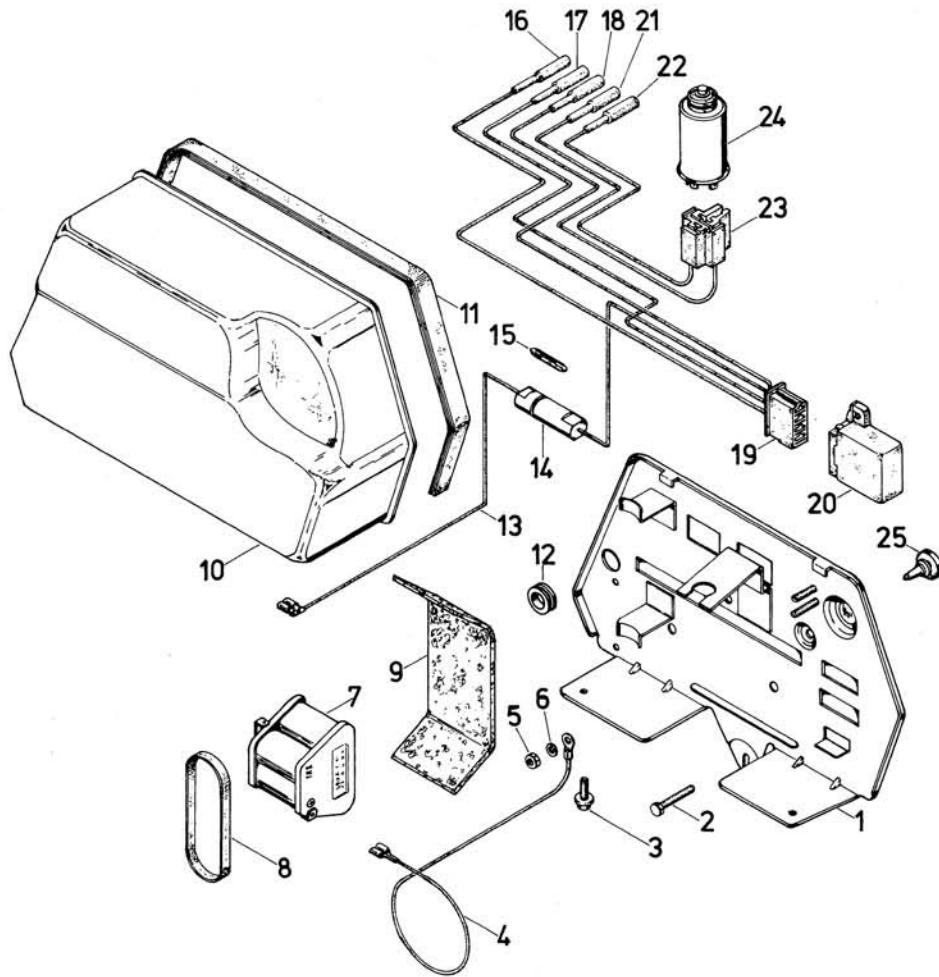


Bild-Nr.	ET-Nr.	Benennung	Mokick
		4-Gang mit Blinkanlage ab Fg.-Nr. 4 100 156	
		5-Gang mit Blinkanlage ab Fg.-Nr. 4 502 511	
12	87.73.01	Kabeltülle	1
13	97.13.12	Batterieleitung z. Sicherungshalter	1
14	97.03.89	Sicherungshalter, vollst.	1
15 V	08.17.74	↑ Sicherung 8 A	1
-	97.13.59	<u>Kabelstrang</u> z. Gleichrichter	1
16	97.13.22	↑ Leitung z. Wechselstromeing.	2
17	97.13.21	↑ dto.	2
18	97.13.17	Gleichstromverbinder	1
19	97.13.16	Steckhülsegehäuse	1
20 V	97.13.28	<u>Gleichrichter</u>	1
-	97.13.65	<u>Kabelstrang</u> z. Blinkgeber	1
21	97.13.19	↑ Leitung z. Klemme 49	1
22	97.13.20	↑ Leitung z. Klemme 49a	1
23	97.13.15	↑ Steckhülsegehäuse	1
24 V	87.88.03	<u>Blinkgeber</u>	1
- V	87.88.02	Schaumstoffplatte	1
- V	97.13.25	Spannring	1
25	97.13.03	Gummipilz (rechts und links je 4)	8

K544 195

Gruppe: Elektr. Anlage/Rücklicht, Seitenstrahler hinten

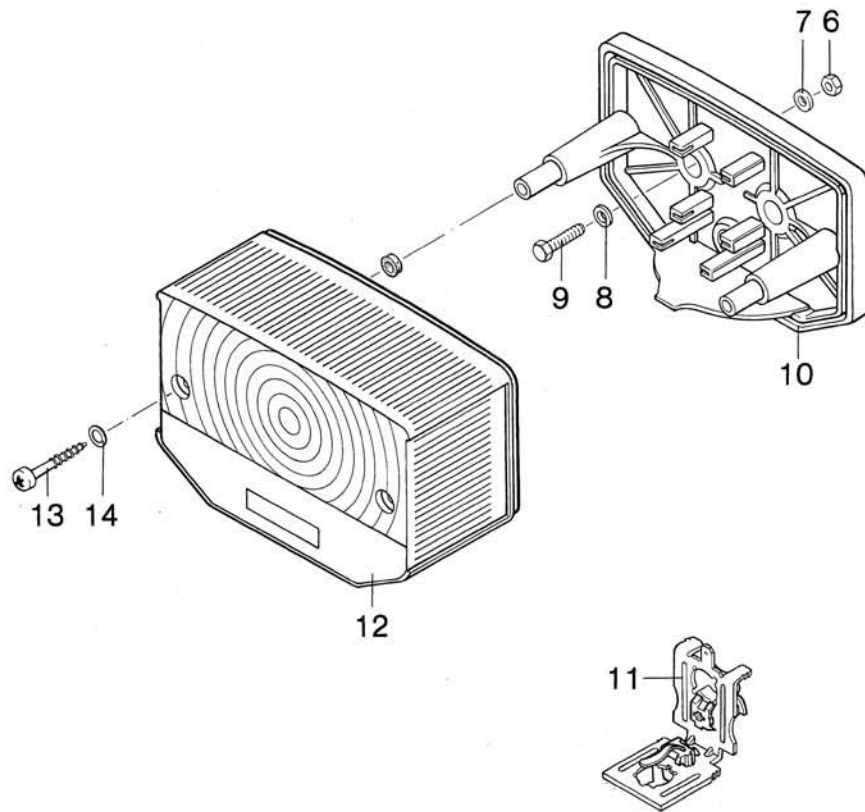


Bild-Nr.	ET-Nr.	Benennung	RMC-B	RMC-S
6	00.20.10	Sechskantmutter M 6 DIN 934	2	2
7	00.43.57	Federscheibe B 6 DIN 137	2	2
8	00.33.50	Scheibe A 6,4 DIN 9021	2	2
9	00.11.17	Sechskantschraube M 6 x 20 DIN 933	2	2
-	87.01.77	<u>Schluß-Brems-Kennzeichen- Rückstrahler-Leuchte, vollst. ohne Seitenstrahler</u>	1	-
10	87.87.01	↑ Gehäuse	1	-
11	87.01.41	↑ Lampenträger	1	-
12	V 87.81.42	Lichtaustritt	1	-
13	87.81.43	Linsensenkschraube	2	-
14	87.81.44	Scheibe	2	-
-	87.87.92	<u>Schluß-Brems-Kennzeichen- Rückstrahler-Leuchte, vollst. für Seitenstrahler</u>	-	1
10	87.87.01	↑ Gehäuse	-	1
11	87.01.41	↑ Lampenträger	-	1
12	V 87.87.07	Lichtaustritt mit Seiten- strahler	-	1
-	87.87.06	↑ <u>Seitenstrahler</u>	-	2
13	87.81.43	Linsenschraube	-	2
14	87.81.44	Scheibe	-	2
-	87.85.16	Massekabel hinten (5-Gang)	-	1
-	V 08.17.75	Glühlampe 6 V 10 W DIN 72601 (Bremslicht)	1	1
-	V 08.15.15	Glühlampe 6 V 5 W DIN 72601 (Rücklicht)	1	1
-	87.73.01	Kabeltülle	2	2
-	<u>87.71.72</u>	Massekabel	1	1

K 545 128 g h

Teile-Nummer	Benennung	Anz. im Satz	wird benötigt für		
			3-Gg.	4-Gg.	5-Gg.
00.01.82	V <u>Satz Radialdichtringe, vollst.</u>		1	1	1
00.76.51	↑ DC 20 x 30 x 4/4	1	1	-	-
00.76.53	↑ 17 x 28 x 8	2	2	2	2
00.76.55	↑ 14 x 22 x 5 B 1	1	1	-	-
01.00.20	↑ B 15 x 24 x 7 DIN 3760	1	1	1	1
00.01.69	V <u>Satz Kugellager, vollst.</u>				
00.60.31	↑ 6004/C 3 DIN 625	1	1	1	1
00.61.00	↑ 6201/C 3 DIN 625	1	1	1	1
00.61.01	↑ 6202/C 3 DIN 625	1	1	1	1
00.61.30	↑ 6302/C 3 DIN 625	1	1	1	1
00.63.00	↑ B0 17 DIN 625	2	2	2	2
00.01.113	V <u>Satz Dichtungen, vollst.</u>		1	1	1
00.01.67	↑ O-Ring 13 x 1,5	1	-	1	1
00.31.06	↑ Pappscheibendichtung 5,3 DIN 433	1	1	1	1
00.70.01	↑ Dichtring C 12 x 16 DIN 7603	2	2	2	2
00.70.08	↑ Dichtring C 6 x 10 DIN 7603	2	1	2	2
00.70.17	↑ Dichtring C 32 x 38 DIN 7603	1	-	-	-
00.70.22	↑ Dichtring C 14 x 18	1	-	1	1
00.70.23	↑ Dichtring A 25 x 33 DIN 7603	1	-	-	1
00.70.24	↑ Dichtring A 28 x 33 DIN 7603	1	1	1	-
00.71.00	↑ Runddichtring 19 x 1,5	1	-	1	1
15.03.02	↑ Dichtung f. Saugleitung	1	1	1	-
15.03.04	↑ Zylinderfußdichtung	1	1	1	-
15.06.27	↑ Dichtscheibe	1	-	1	1
15.10.02	↑ Dichtung f. Kupplungsdeckel	1	1	1	1
15.13.05	↑ Zylinderkopfdichtung	1	1	1	-
15.21.20	↑ Gehäusedichtung	1	1	-	-
15.43.01	↑ Zylinderkopfdichtung	1	-	-	1
15.43.04	↑ Zylinderfußdichtung	1	-	-	1
15.43.05	↑ Dichtung für Saugleitung	1	-	-	1
15.51.04	↑ Rundschnurring	1	-	1	1
15.61.03	↑ Gehäusedichtung	1	-	1	1
33.30.01	↑ Rundschnurring R 14-2	2	2	-	-
37.52.27	↑ Dichtung für Saugschalldämpfer	1	-	-	-