

KREIDLER

Florett

Mokick

3-Gang

mit Handschaltung
ab Fahrgestell-Nr.

Typ: K 54/32 D-A
3 443 151

mit Fußschaltung
ab Fahrgestell-Nr.

Typ: K 54/32 D-B
3 047 351

Ersatzteilliste

gültig für Baujahr 1968



KREIDLER FAHRZEUGBAU
7014 KORNWESTHEIM

KREIDLER

Florett

Mokick

3-Gang

mit Handschaltung
ab Fahrgestell-Nr.

Typ: K 54/32 D-A
3 443 151

mit Fußschaltung
ab Fahrgestell-Nr.

Typ: K 54/32 D-B
3 047 351

Ersatzteilliste

gültig für Baujahr 1968



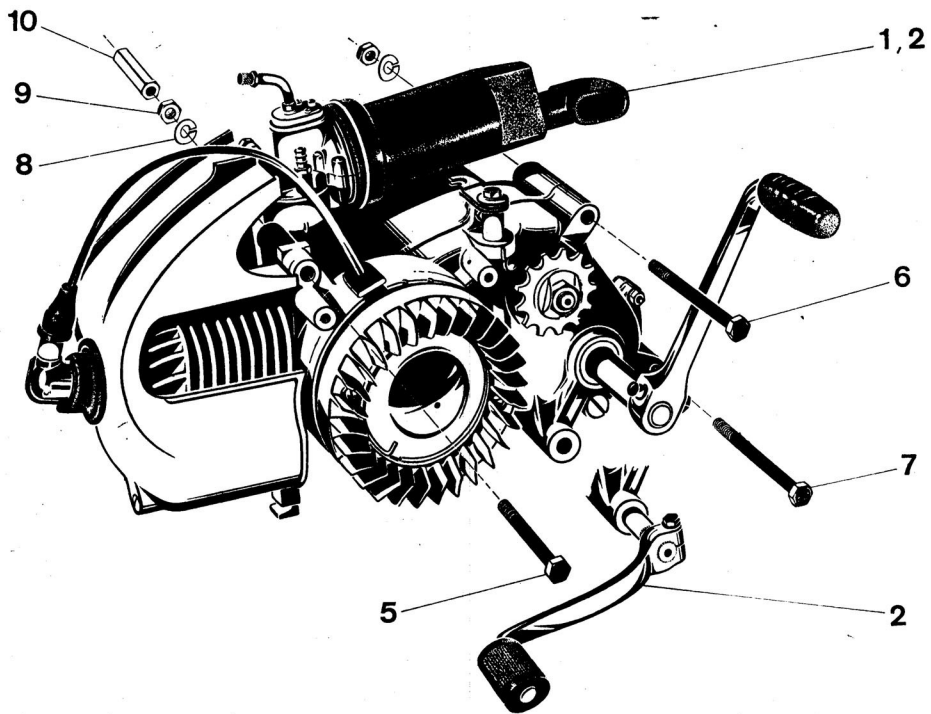
KREIDLER FAHRZEUGBAU
7014 KORNWESTHEIM

10. Ersatzteilbestellungen bitten wir zu unterschreiben und mit Ihrer Anschrift (Bestimmungsbahnhof) zu versehen. Sie vermeiden dadurch unliebsame Verzögerungen beim Versand.
11. Die Lieferung von Ersatzteilen erfolgt grundsätzlich durch unsere KREIDLER-Händler. Privatpersonen können vom Werk nicht beliefert werden.
12. Reklamationen können nur innerhalb 8 Tagen nach Empfang der Sendung geltend gemacht werden. Die Einsendung des Lieferscheines und der Frachtpapiere ist dazu unbedingt erforderlich.
13. Werden Fahrzeuge oder Teile zur Reparatur an uns eingesandt, bitten wir dringend, ein Verzeichnis der mitfolgenden Zubehör- und Ausstattungsteile beizufügen. Im anderen Falle können wir keine Gewähr für fehlende Teile übernehmen. Vergessen Sie auch nicht, ein Begleitschreiben mitzusenden, aus dem die Art des Schadens oder die von uns auszuführenden Arbeiten zu ersehen sind.
14. Da jeder uns zur Reparatur eingesandte Motor vor Verlassen des Werkes einem Probelauf unterzogen wird, bitten wir, die eingesandten Motoren vollständig, also mit Zünder, Vergaser und Zündkerzen einzusenden.
15. Wird ein Kostenvoranschlag gewünscht, so ist dies besonders anzugeben. Die Zusendung erfolgt sonst ohne vorherige Benachrichtigung.
16. Wird nach Erhalt des Kostenvorschlags eine Reparatur abgelehnt und die Rücksendung des nicht instandgesetzten Motors verlangt, behalten wir uns vor, die für die Feststellung des Schadens aufgewendete Zeit in Rechnung zu stellen.
17. Die Pfeile in der Ersatzteilliste geben den Umfang der vollständigen (mit „vollst.“ bezeichneten) Teile an. Nicht zugehörige Teile unterbrechen die Pfeillinie durch einen Bindestrich.
18. Bei Bestellung von Ersatz-Kolben ist es unbedingt notwendig, die Buchstabenbezeichnung derselben anzugeben. Diese befindet sich beim Kolben auf dem Kolbenboden und beim Zylinder auf der oberen Dichtfläche. Die Angabe dieser Buchstabenbezeichnung ist deshalb besonders wichtig, weil sie die genaue Zylinderbohrung und den genauen Kolbendurchmesser kenntlich macht.
19. Teile, die bei den bisherigen FLORETT-Typen noch nicht verwendet wurden und in dieser Ersatzteilliste erstmals erscheinen, sind durch fettgedruckte Ersatzteilnummern gekennzeichnet.

KREIDLER FAHRZEUGBAU
7014 Kornwestheim
Kundendienst-Abteilung

Gruppe:	Alphabetisches Sachverzeichnis	73 - 75
Motor:	Motor mit Befestigungsteilen	9
Gehäuse:	Gehäuse links, Welle für Kupplungsbetätigung	11
	Gehäuse rechts, Gehäusedeckel für Kupplung	13
Hand- und Fußschaltung:	Schaltwelle, Schaltelement, Schaltstange, Fußschalthebel	15
Zylinder und Zylinderkopf:	Zylinder, Kolben, Zylinderkopf, Motorhaube	17
Kurbeltrieb, Primärtrieb:	Kurbeltrieb, Pleuelstange, Ritzel	19
Primärtrieb, Kupplung:	Kupplungsrad, Lamelle, Druckfeder	21
Schaltgetriebe:	Vorgelegewelle, Keilwelle, Zahnräder, Kettenritzel, Schaltgabel	23
Kickstarterwelle:	Kickstarterwelle, Gewindemuffe, Schleppfeder, Kickstarterrad, Kickstarterhebel	25
Gebälsekühlung:	Grundplatte, Oberteil	27
Vergaser, Saugschalldämpfer:	BING 1/14/99, Saugschalldämpfer	29
Zündanlage:	Schwunglichtmagnetzündler BOSCH 22 Watt	31
Fahrgestell:	Hauptrahmen, Steuerlager, Lenkschloß, Steuerkopfverkleidung	33
	Sitzbank, Gepäckträger, Hinterrad-Kotflügel	35
	Hinterradschwinge, Federbeine, Ständer, Soziusrasten	37
	Unterbau, Fußrasten, Bremshebel, Bremslichtschalter, Bremszug	39
Teleskopgabel:	Teleskopgabel, ungedämpft	41
	Steuerlager, Gabelverkleidung, Vorderrad-Kotflügel	43

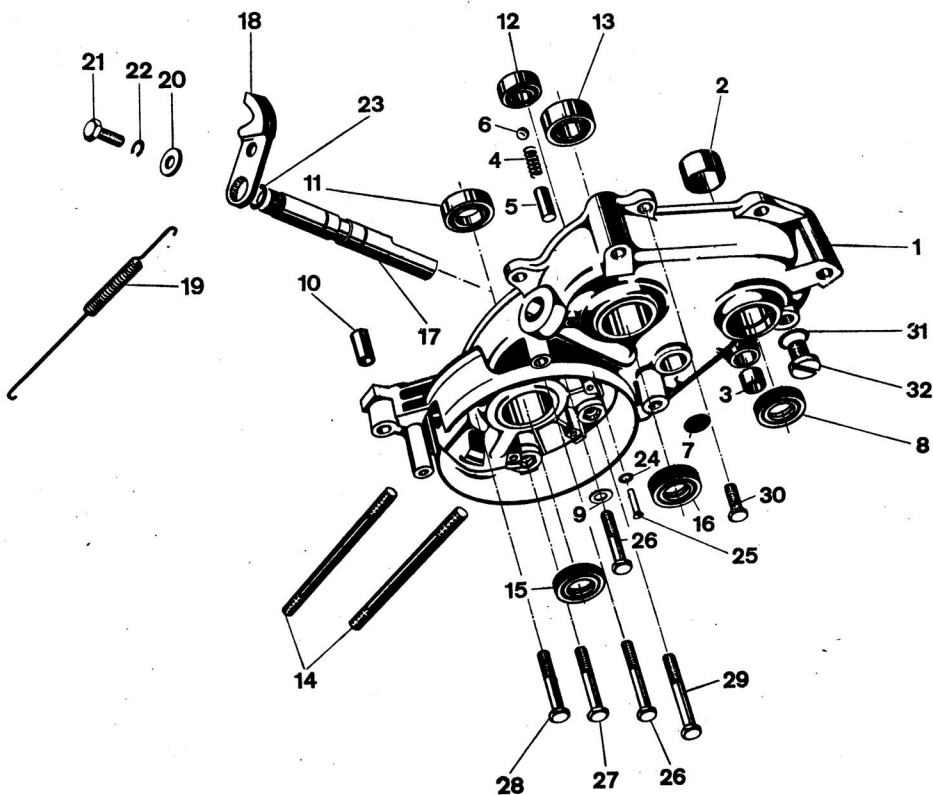
Gruppe:	Seite
Lenker:	45
	47
	49
Motorverkleidung und Kettenkasten:	51
Kraftstoffanlage:	53
Auspuffanlage:	55
Vorderrad:	57
Hinterrad:	59 - 61
Elektrische Ausrüstung: (Fahrgestell)	63
	65
	67
Werkzeug:	69
Sonderzubehör:	71
Sortimente:	72
Alphabetisches Sachverzeichnis:	73 - 75



K 543111a

Gruppe: Motor

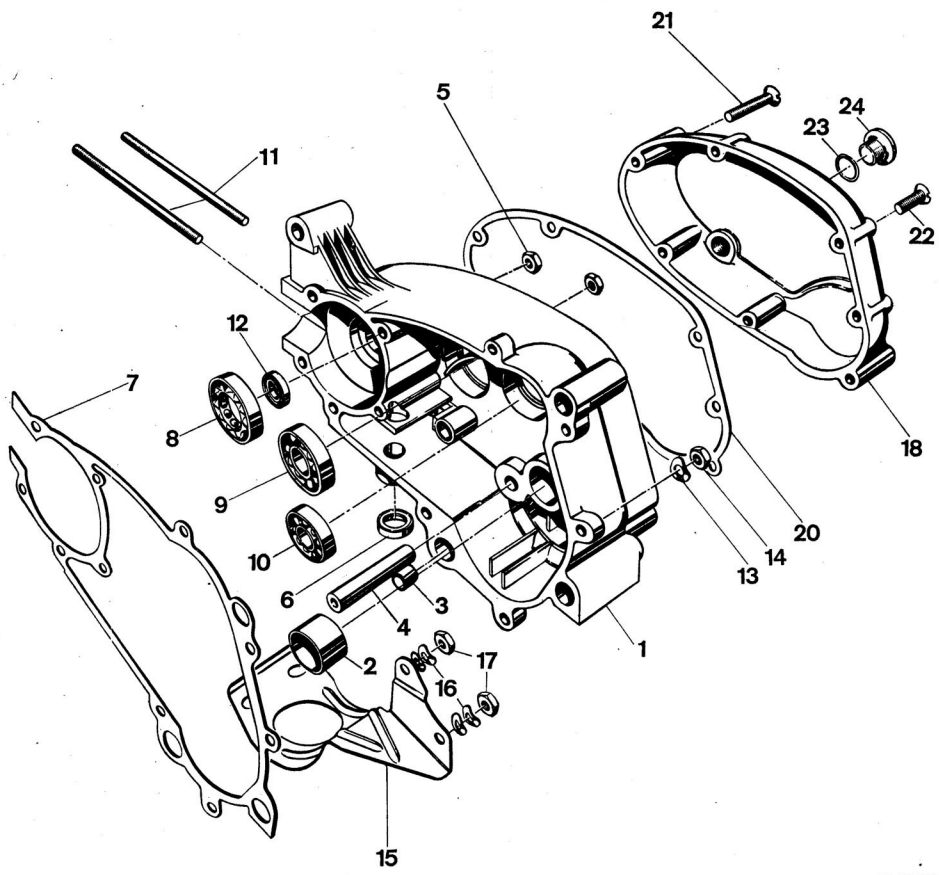
Bild-Nr.	Ersatzteil-Nr.	Benennung	Anzahl	Bemerkung
1	15.88.00	Motor , vollst., 3 Gänge, mit Handschaltung, Kickstarter, Schwunglichtmagnetzünder 22 Watt, Vergaser 14 ϕ , Ritzel z = 12	1	
2	15.85.00	Motor , vollst., 3 Gänge, mit Fußschaltung, Kickstarter, Schwunglichtmagnetzünder 22 Watt, Vergaser 14 ϕ , Ritzel z = 12	1	
5	00.10.41	Sechskantschraube M8 x 85	1	
6	00.10.42	Sechskantschraube M8 x 95	1	
7	00.10.73	Sechskantschraube M8 x 100	1	
8	00.43.38	Federring B8	3	
9	00.20.22	Sechskantmutter M8	3	
10	47.03.04	Distanzstück für Motorverkleidung	1	



K 543107

Gruppe: Motor/Gehäuse links

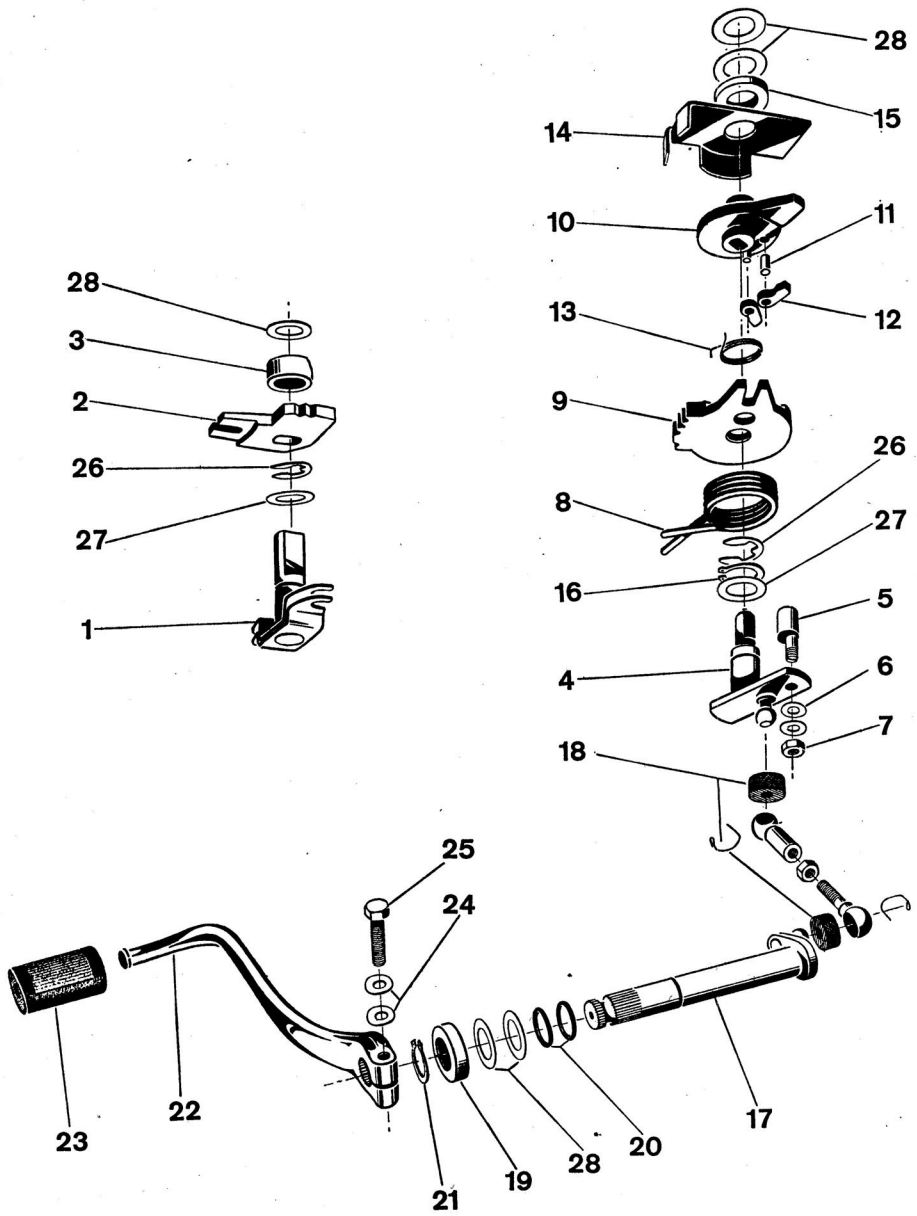
Bild-Nr.	Ersatzteil-Nr.	Benennung	Anzahl	Bemerkung
—	15.01.01 b	Gehäuse links, mit Lagerbuchse	1	Handschaltung
1	15.21.01 b	Gehäuse links, mit Lagerbuchsen	1	Fußschaltung
2	15.01.03	Lagerbuchse	1	
3	15.21.03	Buchse	1	
4	15.01.26	Druckfeder für Handschaltung	1	
—	15.21.26	Druckfeder für Fußschaltung	1	Schaltarretierung
5	15.01.25	Hülse	1	
6	00.69.36	Stahlkegel 6 ϕ Klasse III	1	
7	00.33.00	Verschlussscheibe 14	1	
8	00.76.51	Radialdichtung DC 20 x 30 x 4/1 für Kickstarterwelle	1	
9	00.70.08	Dichtring C6 x 10 DIN 7603, für Gehäuse-schraube am unteren Totpunkt	1	
10	15.01.11	Paßhülse	2	
11	00.63.00	Kugellager BO17 für Kurbelwelle	1	zum Einpressen der Kugellager Gehäuse auf 120° C erwärmen
12	00.61.00	Kugellager 6201/C3 für Vorgelegewelle	1	
13	00.61.30	Kugellager 6302/C3 für Keilwelle	1	
14	00.22.00	Stiftschraube M8 x 95	2	
15	00.76.53	Radialdichtring 17 x 28 x 8 für Kurbelwelle	1	
16	00.77.50	Radialdichtring B 15 x 24 x 7 für Keilwelle	1	
17	15.51.12	Welle für Kupplung	1	
18	15.01.95	Hebel für Kupplung	1	
19	15.10.07	Rückholfeder	1	
20	15.01.14	Scheibe	1	zur Befestigung des Kupplungshebels an der Welle
21	00.11.22	Sechskantschraube M6 x 12	1	
22	00.43.37	Federring B6 DIN 127	1	
23	15.51.04	Rundschnurring	1	
24	00.31.06	Pappscheibendichtung 5,3	1	Zur Sicherung der Kupplungs-betätigungswelle
25	00.55.15	Halbrundkerbnagel 5 x 22	1	
26	00.10.36	Sechskantschraube M6 x 80	2	
27	00.10.37	Sechskantschraube M6 x 70	1	
28	00.10.44	Sechskantschraube M6 x 75	1	
29	00.10.58	Sechskantschraube M6 x 67	1	
30	00.10.39	Sechskantschraube M6 x 26	5	
31	00.70.01	Dichtring C12 x 16 DIN 7603	1	
32	11.00.19	Ölablaßschraube	1	



K 545 103 a

Gruppe: Motor/Gehäuse rechts

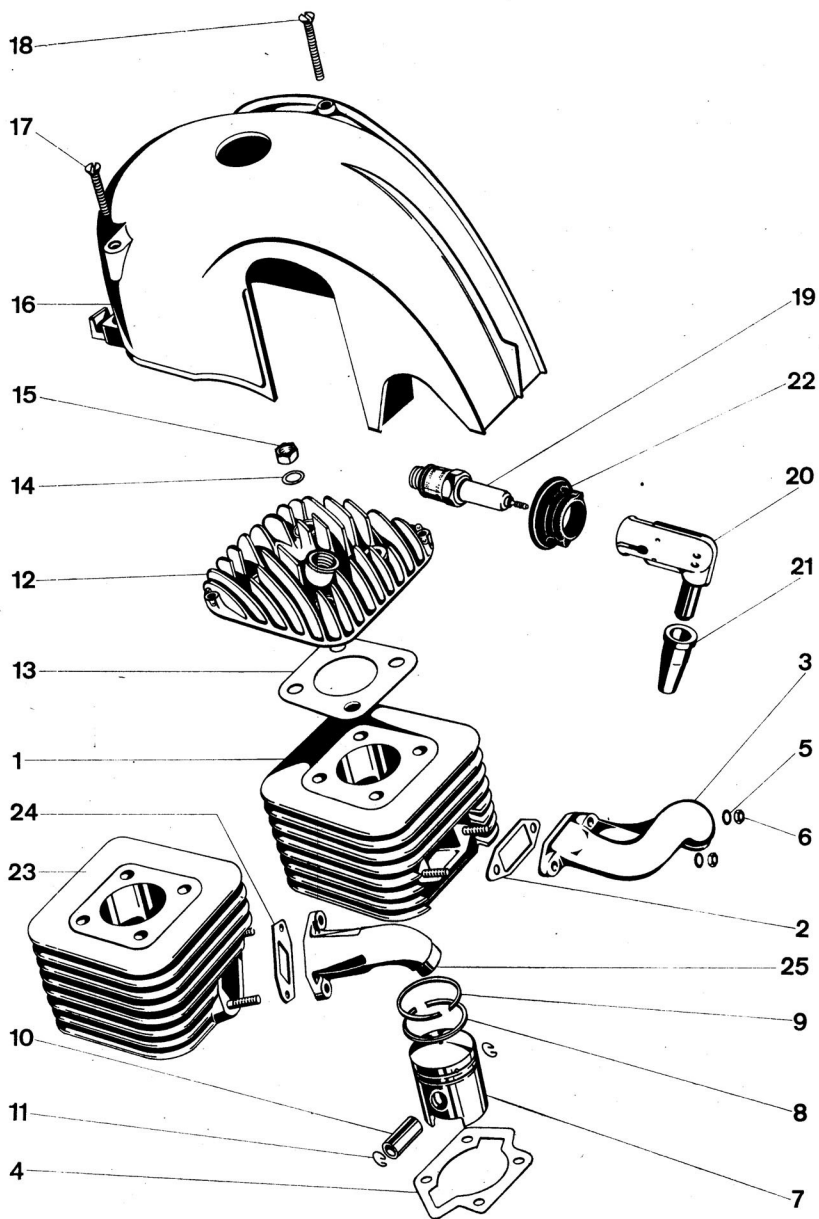
Bild-Nr.	Ersatzteil-Nr.	Benennung	Anzahl	Bemerkung
—	15.01.05 b	Gehäuse rechts , mit Lagerbuchse	1	Handschaltung
1	15.21.05 b	Gehäuse rechts , mit Lagerbuchsen mit Anschlagbolzen	1	Fußschaltung
2	15.01.03	Lagerbuchse	1	
3	15.21.03	Buchse	1	
4	15.01.06	Anschlagbolzen für Kickstarter und Federhalterung	1	
5	00.20.19	Sechskantmutter M6 eingepreßt und verklemmt	2	
6	00.76.55	Radialdichtring 14 x 22 x 5 B1 für Schaltwelle	1	
7	15.21.20	Gehäusedichtung	1	
8	00.63.00	Kugellager BO17 für Kurbelwelle	1	} zum Einpressen der Kugellager Gehäuse auf 120° erwärmen
9	00.60.31	Kugellager 6004/C3 für Vorgelegewelle	1	
10	00.61.01	Kugellager 6202/C3 für Keilwelle	1	
11	00.22.00	Stiftschraube M8 x 95	2	
12	00.76.53	Radialdichtring 17 x 28 x 8 für Kurbelwelle	1	
13	00.43.63	Federscheibe B6	18	
14	00.20.19	Sechskantmutter M6	8	
15	37.51.10	Bodenwanne	1	
16	00.43.63	Federscheibe B6	4	
17	00.20.19	Sechskantmutter M6	2	
18	15.60.04	Gehäusedeckel	1	
20	15.10.02	Dichtung	1	
21	00.16.11	Linsensenkschraube M6 x 40	6	
22	00.16.12	Linsensenkschraube M6 x 35	1	
23	00.70.01	Dichtring C12 x 16	1	
24	11.00.19	Öleinfüllschraube	1	



K 543103

Gruppe: Motor/Hand- und Fußschaltung

Bild-Nr.	Ersatzteil-Nr.	Benennung	Anzahl	Bemerkung	
1	15.01.82	Schaltwelle , vollst.	1	} Handschaltung	
2	15.01.30	Schalthebel	1		
3	15.01.31	Distanzhülse	1		
—	15.21.92	Schaltelement , vollst.	1	} Fußschaltung	
4	15.21.93	Schaltelement	1		
5	15.21.08	Exzentrerschraube	1		
6	00.43.63	Federscheibe B6	2		
7	▼ 00.20.19	Sechskantmutter M6	1		
8	15.21.09	Rückholfeder	1		
9	15.21.10	Schaltplatte	1		
10	15.21.11	Mitnehmer	1		
11	00.53.07	Zylinderstift 4 m 6 x 8	2		
12	15.21.12	Klinke	2		
13	15.21.13	Klinkenfeder	1		
14	15.21.14	Klinkenabheber	1		
15	15.21.16	Distanzscheibe	1		
16	00.46.64	Sicherungsring 10 x 1	1		
17	15.20.90	Schaltantrieb , vollst.	1		
18	15.20.93	Schaltstange , vollst.	1		
19	15.20.11	Abdeckkappe	1		
20	00.01.68	Rundschnurring R14-2	2		
21	00.46.50	Sicherungsring 14 x 1	1		
22	15.20.15	Fußschalthebel	1		
23	15.50.16	Schalthebelgummi	1		
24	00.43.63	Federscheibe B6	2		
25	00.11.32	Sechskantschraube M6 x 25	1		
26	00.48.03	Sicherungsscheibe 12	1		
27	15.50.18	Ausgleichscheibe 0,75 mm	3	} bei Handschaltung 1 Stück	
28	15.21.17	Ausgleichscheibe 0,2 mm	n. B.		} zum Ausgleich des Axialspiels der Schaltwellen, das 0,3 mm nicht überschreiten darf
—	15.21.18	Ausgleichscheibe 0,5 mm	n. B.		

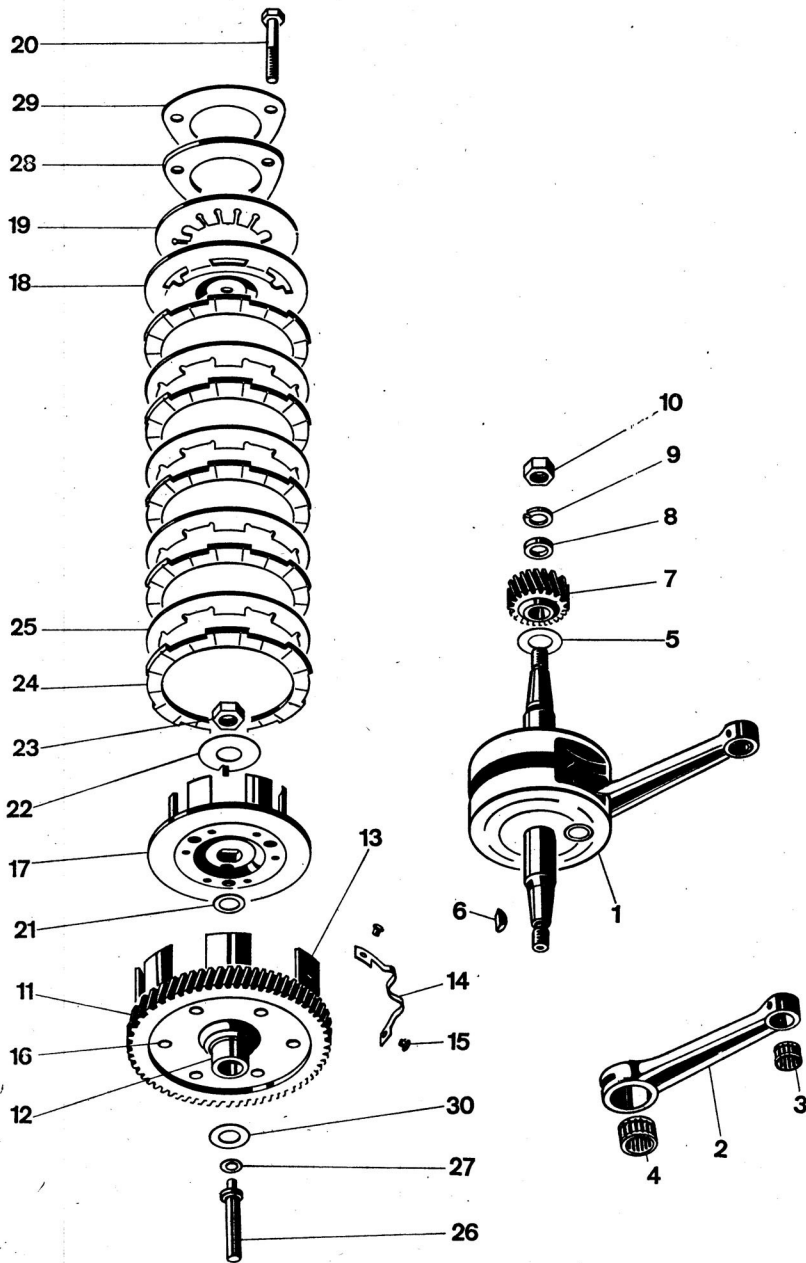


K 545 105 b

Gruppe: Motor/Zylinder, Kolben, Zylinderkopf, Motorhaube

Bild-Nr.	Ersatzteil-Nr.	Benennung	Anzahl	Bemerkung
1	15.23.92	Zylinder	1	
2	15.03.02	Dichtung für Saugleitung	1	
3	15.43.10	Vergaserstutzen	1	
4	15.03.04	Zylinderfußdichtung	1	
5	00.43.63	Federscheibe B6	2	
6	00.20.19	Sechskantmutter M6	2	
7	15.23.95	Kolben, vollst.	1	
8	00.90.07	Rechteckring 1,5 hoch	2	
10	15.23.11	Kolbenbolzen 14 ϕ	1	
11	00.48.01	Sicherungsring für Kolbenbolzen	2	
12	15.03.06	Zylinderkopf	1	
13	15.03.05	Zylinderkopfdichtung	1	
14	00.30.03	Scheibe 8,4	4	
15	00.20.22	Sechskantmutter M8	4	
—	15.04.02	Motorhaube für Luftführung	1	Handschtaltung
16	15.54.02	Motorhaube für Luftführung	1	Fußschaltung
17	00.16.12	Linsensenkschraube M6 x 35	1	
18	00.16.13	Linsensenkschraube M6 x 42	1	
19	08.11.03	Zündkerze 175 WE	1	
20	15.02.06	teilabgeschirmter Entstörstecker	1	
21	15.12.03	Regenschutzkappe	1	
22	15.02.05	Kerzenabdeckkappe	1	

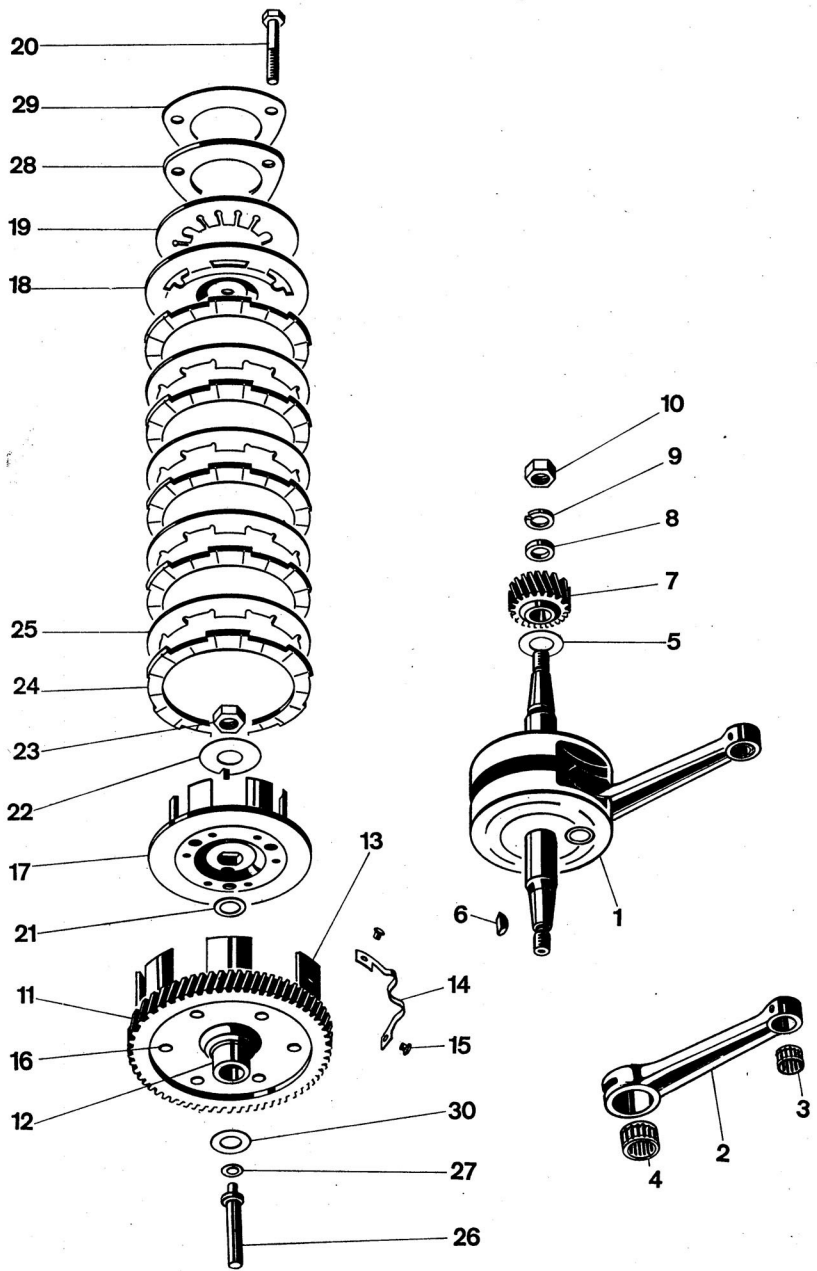
Auf jedem Zylinder ist an der oberen Dichtfläche und auf jedem Kolben am Kolbenboden ein Buchstabe eingeschlagen, der das genaue Maß anzeigt. Bei Zylinder- oder Kolbenbestellungen immer den benötigten Buchstaben angeben.



K 545106 a

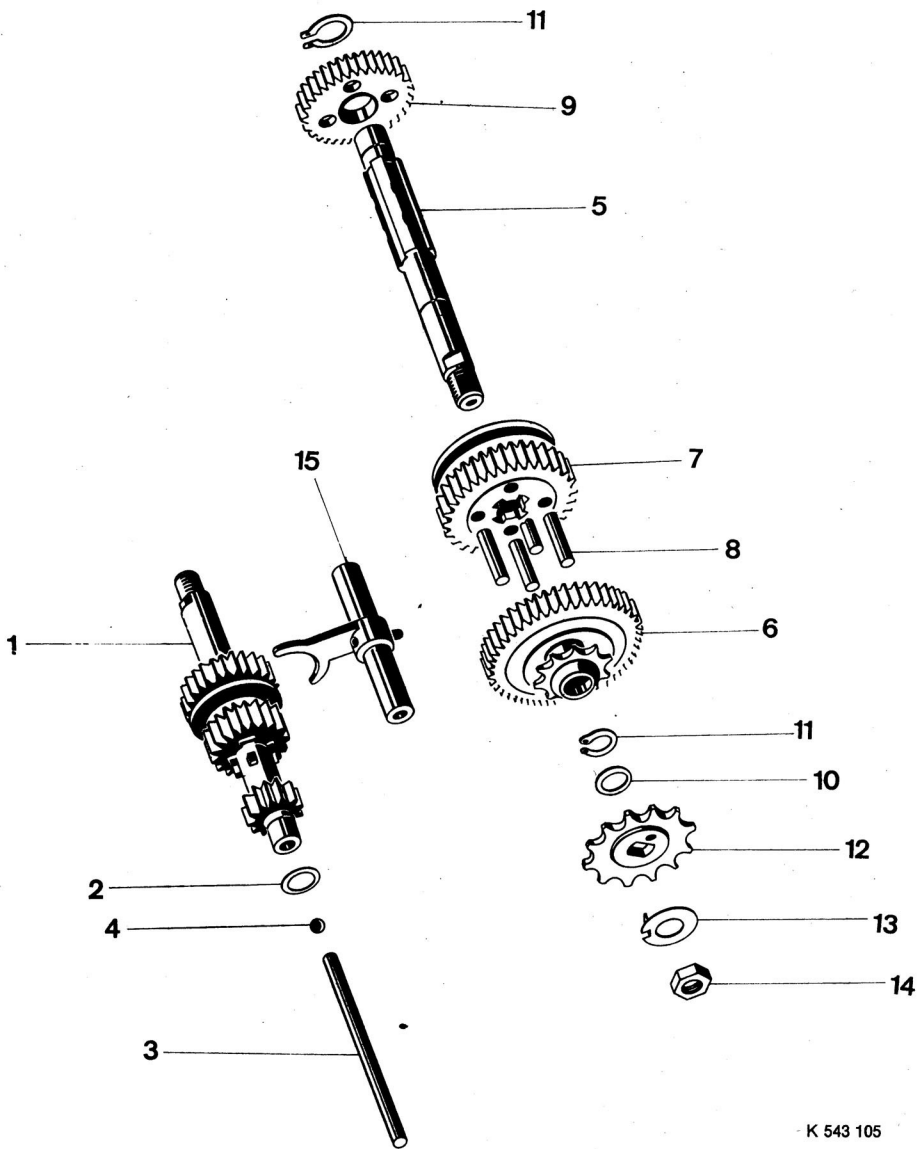
Gruppe: Motor/Kurbeltrieb, Primärtrieb

Bild-Nr.	Ersatzteil-Nr.	Benennung	Anzahl	Bemerkung
	15.05.02	Pleuelbuchse für Pleuel ohne Nadelkäfig am Kolbenbolzen	1	
1	15.65.00	Kurbeltrieb , vollst. mit Pleuel	1	
2	15.65.61	Pleuel	1	
3	15.65.02	Nadelkäfig Toleranzgruppen 0-2; -2 -4; -4 -6; -1 -3; -3 -5; -5 -7 μ	1	Radialluft zwischen Kolbenbolzen und Nadellager darf 0-11 μ betragen. Beim Auswechseln des Nadelkäfigs entsprechend paaren.
4	▼ 15.65.66	Nadelkäfig Toleranzgruppen 0-2; -2 -4; -4 -6; -6 -8 μ	1	Radialluft zwischen Kolbenbolzen und Nadellager darf 8-14 μ betragen. Beim Auswechseln des Nadelkäfigs entsprechend paaren. Ausgleichscheibe für Kurbelwellenlagerung:
5	15.05.07	0,1 mm	n. B.	} zum Ausgleich des Axialspiels, das max. 0,1 mm nicht überschreiten darf
—	15.05.08	0,2 mm	n. B.	
—	15.05.09	0,15 mm	n. B.	
6	00.80.01	Scheibenfeder 3 x 3,7	1	
7	15.07.18a	Ritzel z = 21	1	
8	15.07.19	Abstandsring für Kurbelwellenkonus	1	
9	00.43.41	Federring B10 links	1	
10	00.20.27	Sechskantmutter M10 x 1 links	1	



Gruppe: Motor/Primärtrieb, Kupplung

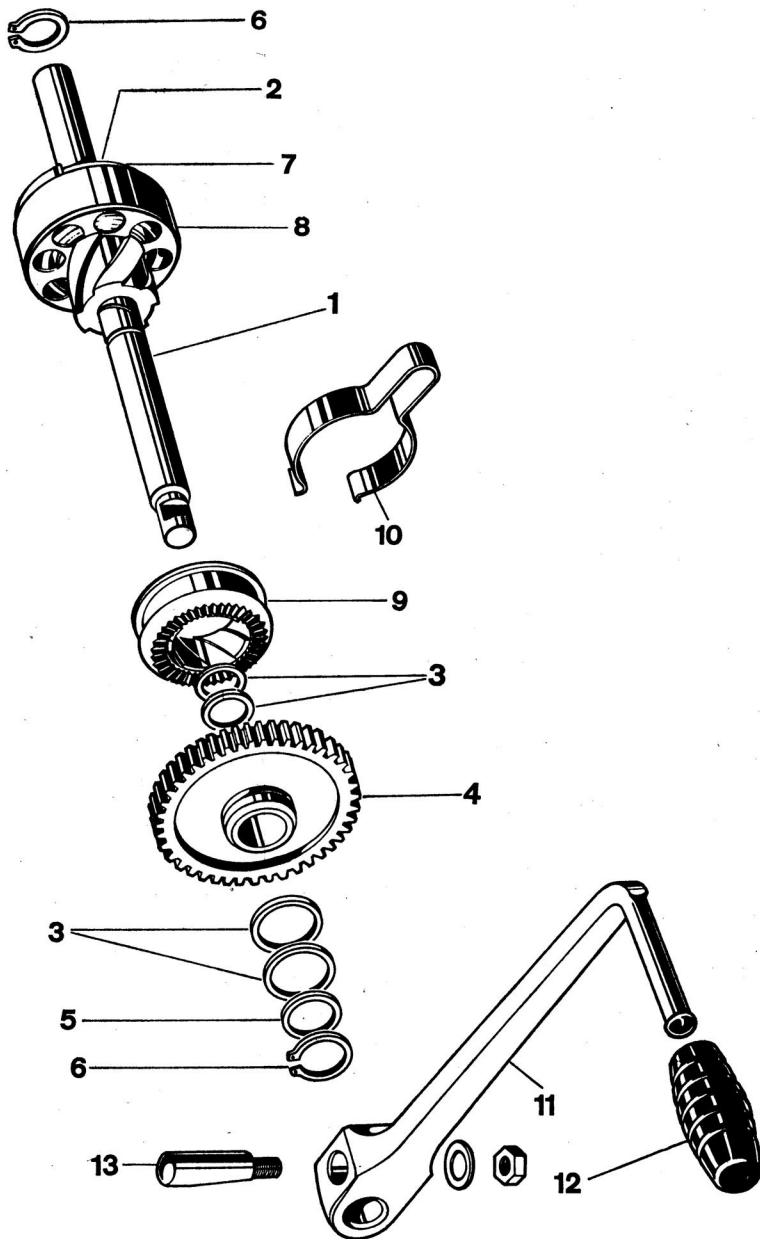
Bild-Nr.	Ersatzteil-Nr.	Benennung	Anzahl	Bemerkung
11	15.07.90a	Kupplungsrad, vollst., z = 77	1	
12	15.07.03	Buchse	1	
13	15.07.04	Kupplungskorb	1	
14	15.57.20	Feder	1	
15	00.58.53	Senkniet 2,6 x 6	2	
16	▼ 00.58.51	Senkniet 4 x 8	6	
17	15.07.92	Kupplungsmuffe	1	
18	15.07.07	Decklamelle	1	
19	15.07.11	Tellerfeder für Kupplung	1	
20	00.10.39	Sechskantschraube M6 x 26	3	
21	15.07.17	Scheibe	1	
22	00.47.50	Sicherungsblech 13	1	
23	00.20.52	Sechskantmutter M12 x 1	1	
24	15.07.09	Reiblamelle	4	
25	15.07.10	Innenlamelle	3	
26	15.07.12	Druckstift kurz	1	
27	15.07.15	Ausgleichscheibe 0,5 mm	n. B.	} zum Ausgleich des Spiels zwischen Druckstift und Decklamelle, das 0,4 mm betragen soll
—	15.07.16	Ausgleichscheibe 1,5 mm	n. B.	
28	15.07.08	Druckplatte	1	
29	15.07.13	Sicherungsblech	1	
30	13.06.15	Ausgleichscheibe	n. B.	} zum Ausgleich des Axialspiels zwischen Kupplungsrad und Kugellager, das 0,2 bis 0,5 mm betragen soll



K 543 105

Gruppe: Motor/Schaltgetriebe

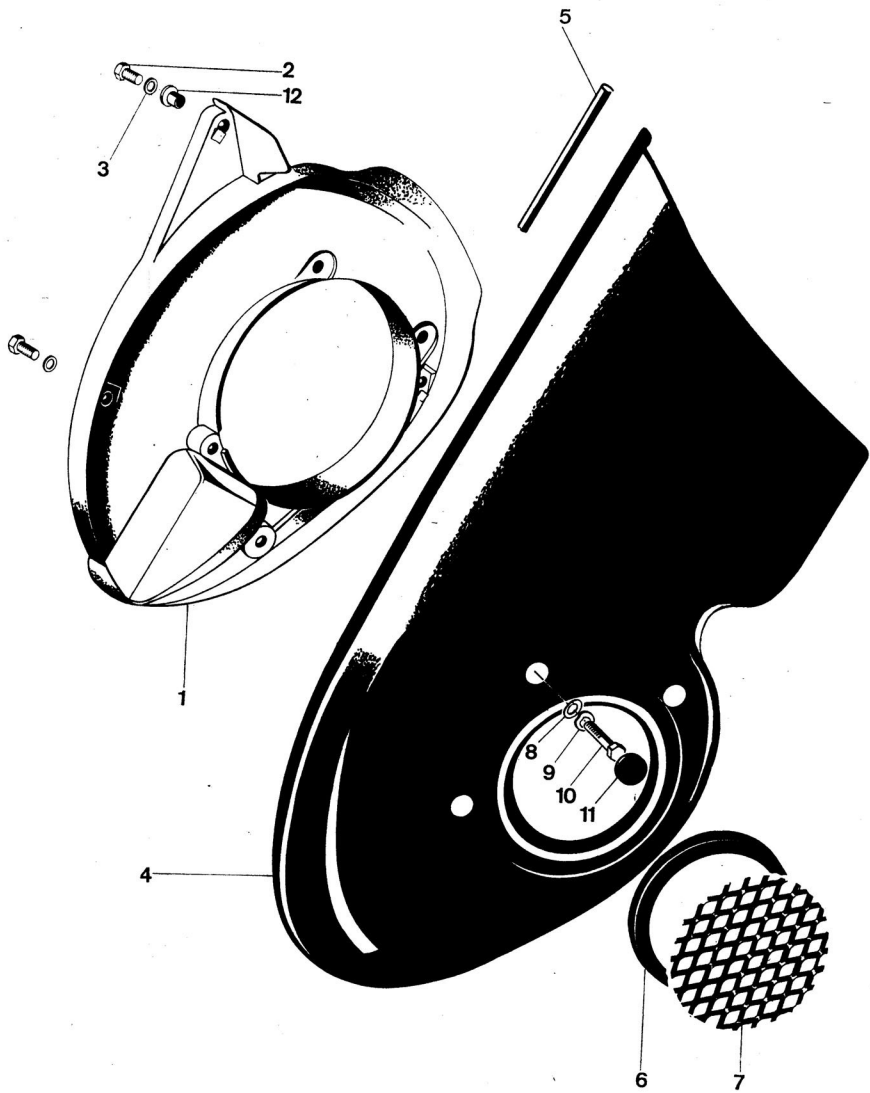
Bild-Nr.	Ersatzteil-Nr.	Benennung	Anzahl	Bemerkung
1	15.06.90	Vorgelegewelle , vollst. mit Welle 13 Zähne, Schaltrad z = 20, Zahnrad z = 26	1	
2	15.06.09	Ausgleichscheibe 0,1 mm	n. B.	} zum Ausgleich des Axialspiels der Vorgelegewelle, das 0,1 bis 0,2 mm nicht überschreiten darf
—	15.06.12	Ausgleichscheibe 0,3 mm	n. B.	
—	15.06.13	Ausgleichscheibe 0,5 mm	n. B.	
—	15.06.15	Ausgleichscheibe 1,0 mm	n. B.	
3	15.06.11	Druckstift lang	1	
4	00.69.28	Kugel 6 mm ϕ	1	
5	15.06.04	Keilwelle	1	
6	15.06.06	Zahnrad z = 47	1	
7	15.06.91	Schaltrad z = 40, vollst.	1	
8	15.06.08	Zylinderstift	4	
9	15.06.93	Zahnrad z = 34, vollst.	1	
10	11.00.25	Anlaufscheibe 0,1 mm	n. B.	} zum Ausgleich des Axialspiels der Keilwelle, das 0,1 bis 0,2 mm nicht überschreiten darf
—	11.00.32	Anlaufscheibe 0,3 mm	n. B.	
—	11.00.33	Anlaufscheibe 0,5 mm	n. B.	
11	00.46.60	Sicherungsring 15 x 1	2	
12	15.20.20	Kettenritzel z = 12	1	
13	00.47.50	Sicherungsblech 13	1	
14	00.20.52	Sechskantmutter M12 x 1	1	
15	15.06.84	Schaltgabel , vollst.	1	



K 543108

Gruppe: Motor/Kickstarterwelle

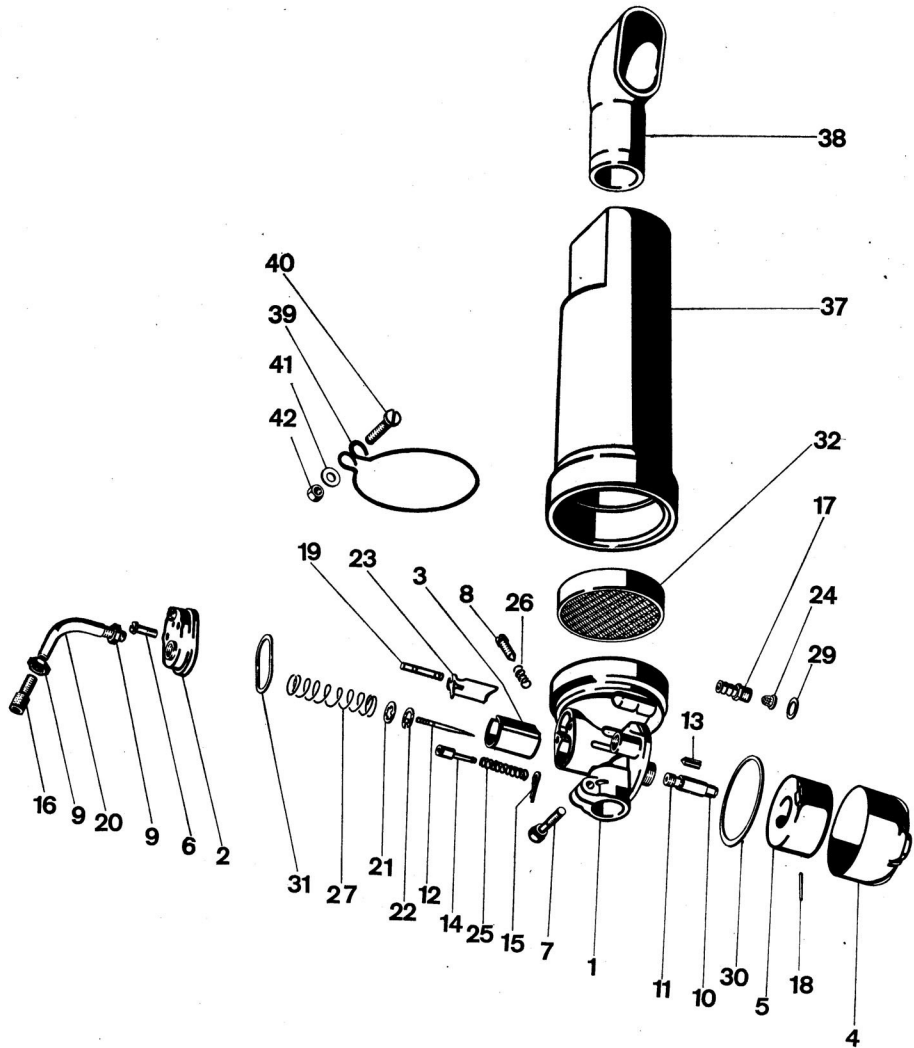
Bild-Nr.	Ersatzteil-Nr.	Benennung	Anzahl	Bemerkung
1	15.18.90	Kickstarterwelle , vollst., mit Gewindestück	1	
2	15.18.07	Federbuchse	1	
3	15.08.03	Anlaufscheibe	4	
4	15.18.91	Kickstarterrad, vollst., z = 48	1	} zum Ausgleich des Axialspiels der Kickstarterwelle, das 0,1 bis 0,3 mm betragen soll
5	13.06.15	Ausgleichscheibe	n. B.	
6	00.46.56	Sicherungsring 20 x 1,2	2	
7	15.09.04	Rückholfeder	1	
8	15.18.02	Federtopf	1	
9	15.18.05	Gewindemuffe	1	
10	15.18.06	Schleppfeder	1	
11	15.60.61	Kickstarterhebel	1	
12	15.60.62	Startergummi	1	
13	33.30.09	BSA-Keil, vollst.	1	



K 545109.

Gruppe: Motor/Gebläsekühlung

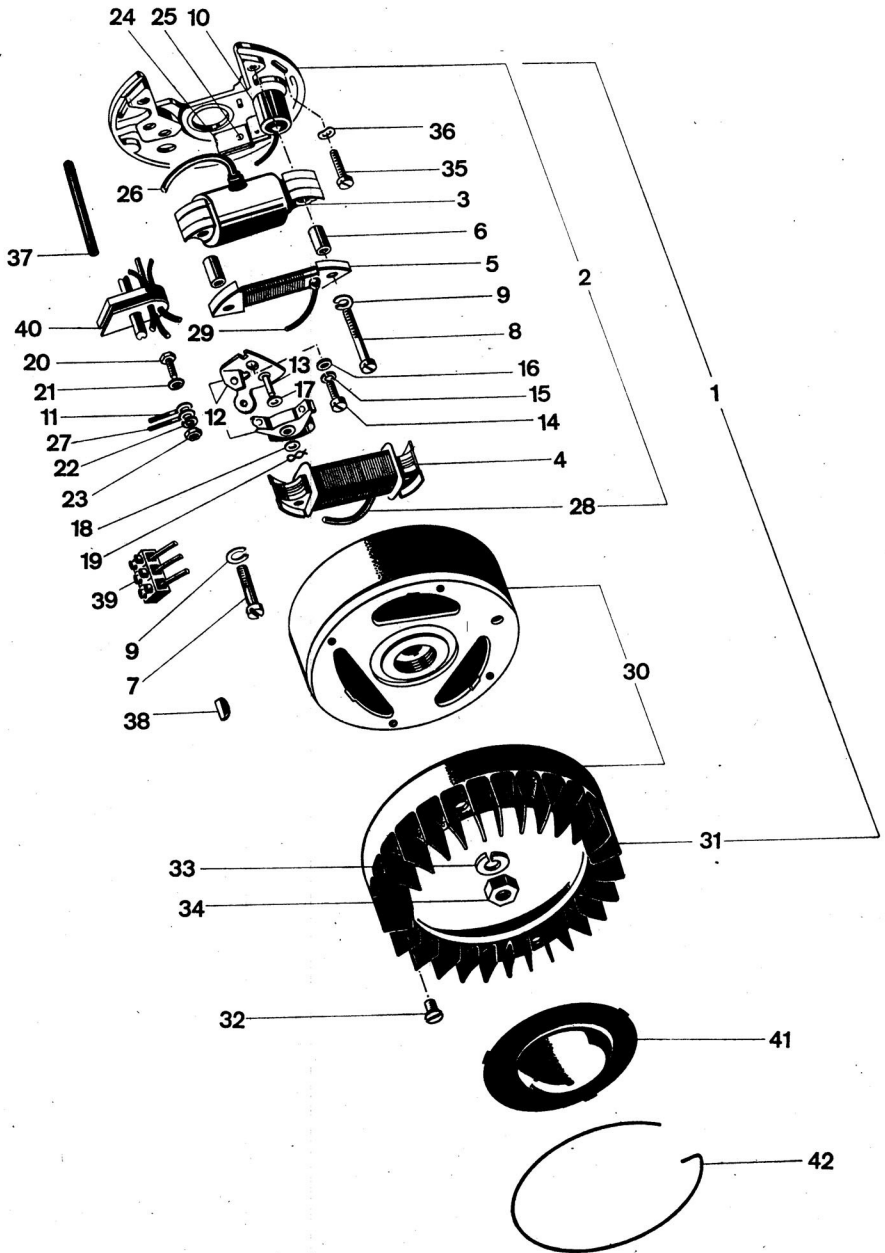
Bild-Nr.	Ersatzteil-Nr.	Benennung	Anzahl	Bemerkung
—	15.64.97	Luftführung, vollst.	1	
1	15.64.99	Grundplatte	1	
2	00.19.30	Sechskantblechschraube B4,8 x 16		
3	00.33.51	Scheibe 5,3	4	
4	15.64.96	Oberteil für Luftführung	1	
5	15.64.16	Keder (750 lg.)	1	
6	15.04.15	Gummiring	1	
7	15.04.20	Sieb	1	
8	— 00.30.02	Scheibe 6,4 zum Ausgleich	n. B.	
9	— 00.43.63	Federscheibe B6	3	
10	— 00.10.39	Sechskantschraube M6 x 26	3	
11	15.04.17	Tülle	3	
12	▼ 00.59.13	Rohniet A 10 x 1 x 3	4	



K 543109a

Gruppe: Motor/Vergaser 14 Φ , Saugschalldämpfer

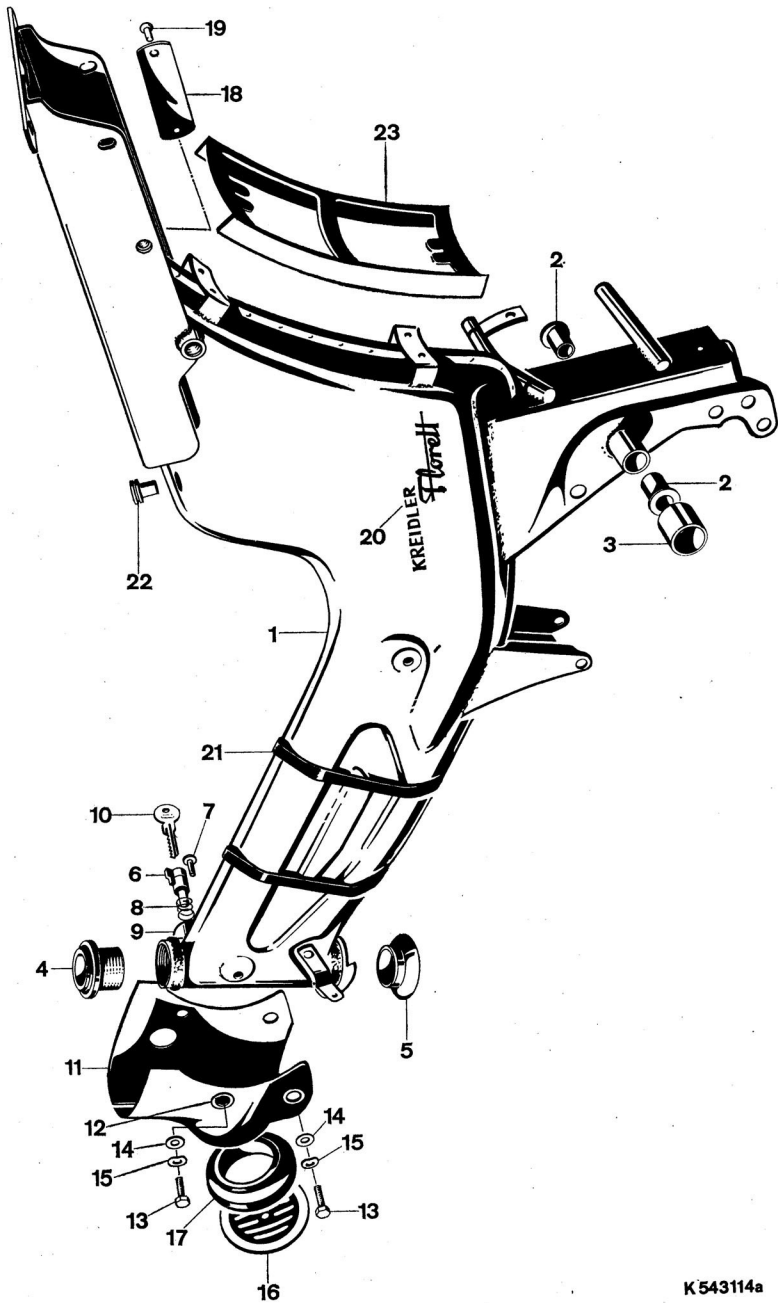
Bild-Nr.	Ersatzteil-Nr.	Benennung	Anzahl	Bemerkung
—	15.20.92	Vergaser, vollst., BING 1/14/99	1	
1	07.15.66	Vergasergehäuse 1/14/99	1	
2	07.15.36	Deckelplatte	1	
3	07.15.37	Gasschieber 2	1	
4	07.15.05	Schwimmerkappe	1	
5	07.15.34	Ringschwimmer	1	
6	07.15.07	Befestigungsschraube	2	
7	07.15.39	Klemmschraube	1	
8	07.15.40	Stellschraube	1	
9	07.15.09	Mutter	2	
10	07.15.41	Hauptdüse 74	1	
11	07.15.42	Nadeldüse 2,24	1	
12	07.16.03	Düsennadel 46-052, Nadelstellung 2	1	
13	07.15.44	Schwimmernadel	1	
14	07.15.28	Tupfer	1	
15	07.15.29	Splint	1	
16	07.15.45	Stellschraube	1	
17	07.15.15	Schlauchtülle	1	
18	07.15.16	Stift	1	
19	07.15.46	Druckstift	1	
20	07.15.47	Rohrbogen	1	
21	07.15.56	Scheibe	1	
22	07.15.48	Halbplättchen	1	
23	07.15.49	Startschieber	1	
24	07.15.21	Siebkörper	1	
25	07.15.31	Tupferfeder	1	
26	07.15.50	Feder	1	
27	07.15.51	Schieberfeder	1	
29	07.15.25	Dichtring	1	
30	07.15.32	Dichtring	1	
31	07.15.53	Dichtung	1	
32	15.50.92	Luftfilter	1	
37	15.10.31	Vorkammer	1	} Saugschalldämpfer
38	15.10.30	Krümmer	1	
39	15.10.23	Drahtring	1	
40	00.17.40	Zylinderschraube M5 x 22	1	
41	00.30.06	Scheibe 5,3	2	
42	00.20.04	Sechskantmutter M5	1	



K 545 111

Gruppe: Motor/Zündanlage BOSCH

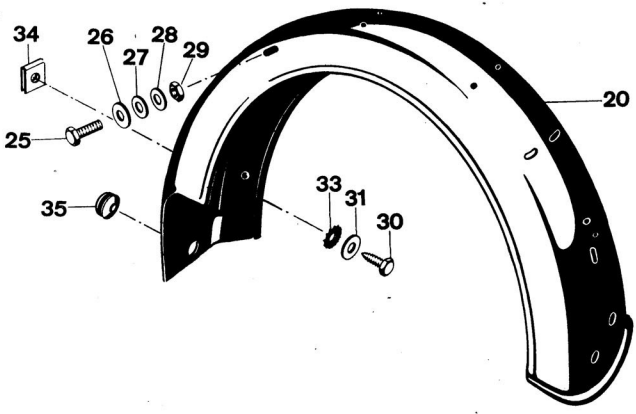
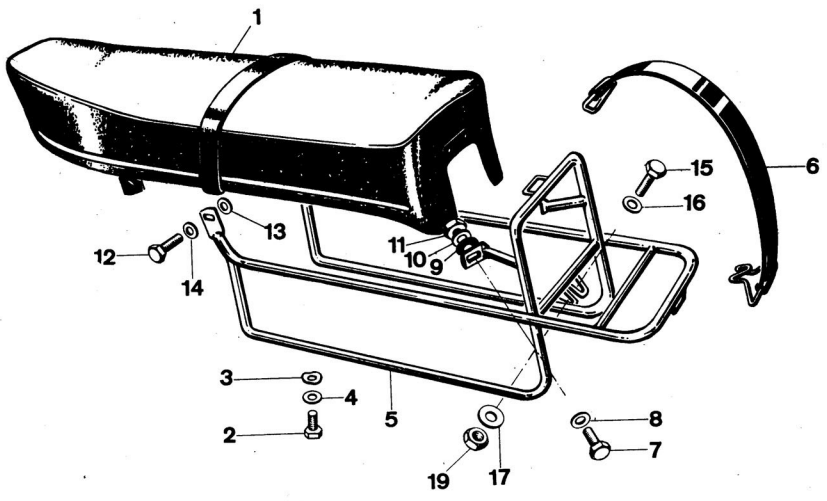
Bild-Nr.	Ersatzteil-Nr.	Benennung	Anzahl	Bemerkung
1	15.12.95	Schwunglichtmagnetzündler, 22 Watt	1	
2	08.16.21	Ankerplatte, vollst.	1	
3	08.16.06	Zündanker mit Wicklung	1	
4	08.13.83	Lichtanker mit Wicklung	1	
5	08.16.03	Bremslichtanker mit Wicklung	2	
6	08.16.04	Distanzbuchse	2	
7	08.13.04	Zylinderschraube	2	} zur Befestigung des Lichtankers
8	08.16.10	Zylinderschraube	2	
9	00.43.35	Federring B4	4	} zur Befestigung von Zünd- und Bremslichtanker
10	08.13.55	Kondensator	1	
11	08.16.16	Verbindungskabel für Kondensator	1	
12	08.16.17	Kontaktträger mit Unterbrecherhebel	1	
13	08.13.48	Lagerbolzen zum Unterbrecherhebel	1	
14	00.17.07	Zylinderschraube M4 x 10	1	
15	00.43.35	Federring B4	1	} zur Befestigung des Kontaktträgers
16	00.31.04	Scheibe 4,3	1	
17	08.13.10	Ausgleichscheibe 0,1 mm	n. B.	
—	08.13.11	Ausgleichscheibe 0,2 mm	n. B.	Unterbrecherhebel
18	00.31.04	Scheibe 4,3	n. B.	
19	08.13.12	Sprengring	1	
20	00.11.03	Sechskantschraube M3 x 10	1	
21	08.16.18	Unterlegscheibe	1	} zur Befestigung der Blattfeder des Unterbrecherhebels
22	00.43.33	Federring B3	1	
23	00.20.00	Sechskantmutter M3	1	
24	08.13.15	Schmierdocht mit Blattfeder	1	
25	08.13.56	Niet	1	
26	08.16.19	Zündkabel	1	
27	08.13.94	Kurzschlußkabel	1	
28	08.13.95	Lichtkabel	1	
29	08.16.20	Bremslichtleitung	1	
30	08.16.22	Schwungrad mit Windflügel	1	} zusammen mit Schwungscheibe auswuchten
31	15.04.12	Windflügel	1	
32	00.16.71	Senkschraube M5 x 8	4	
33	00.43.41	Federring B10 links	1	
34	00.20.27	Sechskantmutter M10 x 1 links	1	
35	00.17.27	Zylinderschraube M4 x 15	4	} zur Befestigung der Grundplatte am Gehäuse
36	00.43.64	Federscheibe B4	4	
38	00.80.01	Scheibenfeder 3 x 3,7	1	
39	00.95.10	Leistungsverbinder B3	1	
40	15.02.01	Zündkabeldurchführung	1	
41	14.12.04	Deckblech	1	
42	11.00.10a	Sprengring	1	



K'543114a

Gruppe: Hauptrahmen/Steuerlager, Lenkschloß, Steuerkopfverkleidung, Brücke

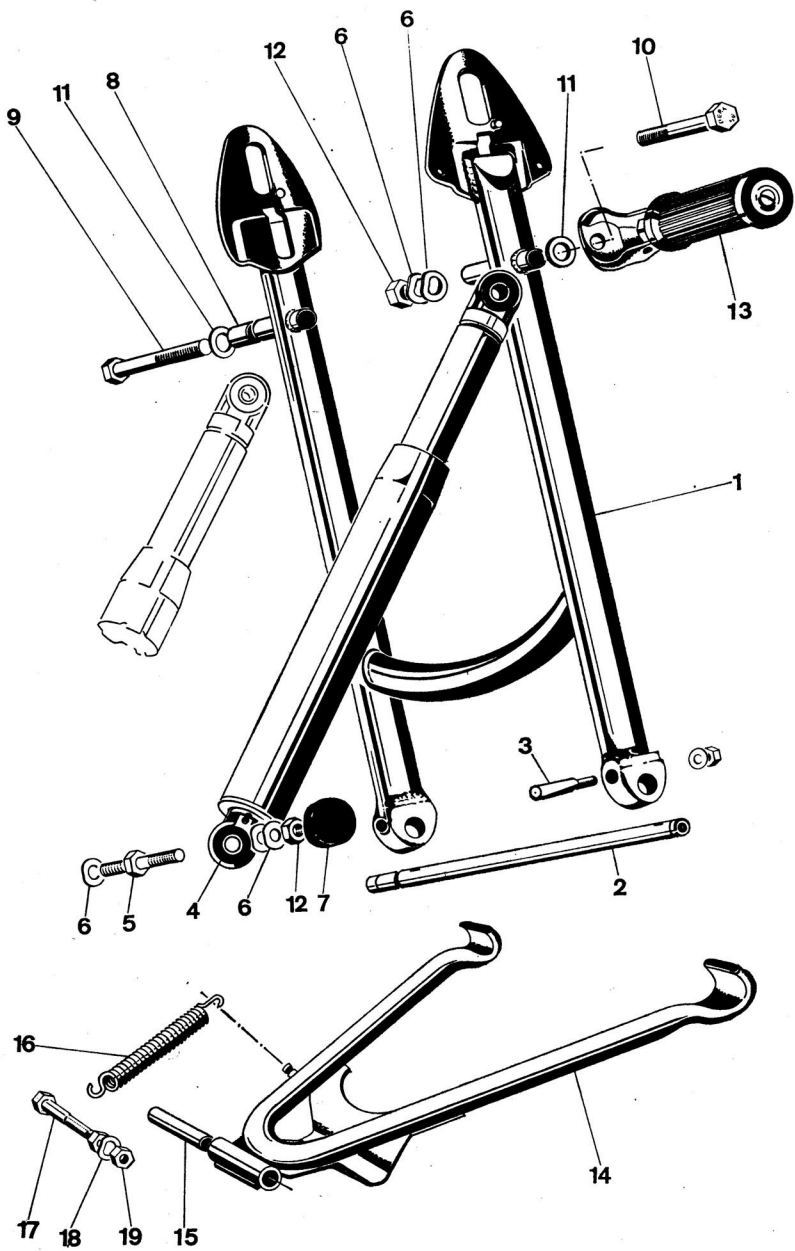
Bild-Nr.	Ersatzteil-Nr.	Benennung	Anzahl	Bemerkung
1	▼ 37.19.93	Rahmen, vollst. (37.22.38 u. 37.22.39 lose mitlief.)	1	
2	▼ 37.22.40a	Buchse für Schwinglagerung	2	
3	37.01.08	Buchse	1	
—	▼ 37.02.89	Steuerlager, oben	1	} siehe auch Gruppe Teleskopgabel
4	37.02.40	Steuerschale, oben	1	
—	37.02.41	Gewindekonus	1	
—	▼ 00.69.33	Kugel 1/4"	19	
—	37.52.88	Steuerlager, unten	1	
5	37.52.42	Steuerschale, unten	1	
—	37.52.43	Gabelkonus	1	
—	▼ 00.69.33	Kugel 1/4"	19	
6	27.00.91	Lenkschloß mit 2 Schlüsseln	1	
7	27.00.02	Kerbnagel	1	
8	27.00.03	Druckfeder	1	
9	37.09.05	Schloßhülse (am Rahmen angeschweißt)	1	} bei Ersatzbestellung Schlüssel-Nr. angeben
10	09.12.17	Schlüssel	1	
11	47.75.03	Steuerkopfverkleidung, vollst.	1	
12	47.65.02	Rohrniet	4	
13	00.11.22	Sechskantschraube M6 x 12	4	
14	00.30.02	Scheibe 6,4	4	
15	00.43.63	Federscheibe B6	4	
16	87.11.01	Blinddeckel	1	
17	87.51.17	Haltering	1	
18	37.21.08	Typschild	1	
19	00.55.10	Halbrundkerbnagel 2,6 x 4	2	
20	37.22.45	Abziehbild	2	
21	37.81.01	Spannring	2	
22	37.22.37	Ansaugdüse	2	
30	37.81.05	Zwischenlage	1	



K 543115 a

Gruppe: Sitzbank, Gepäckträger, Hinterrad-Kotflügel

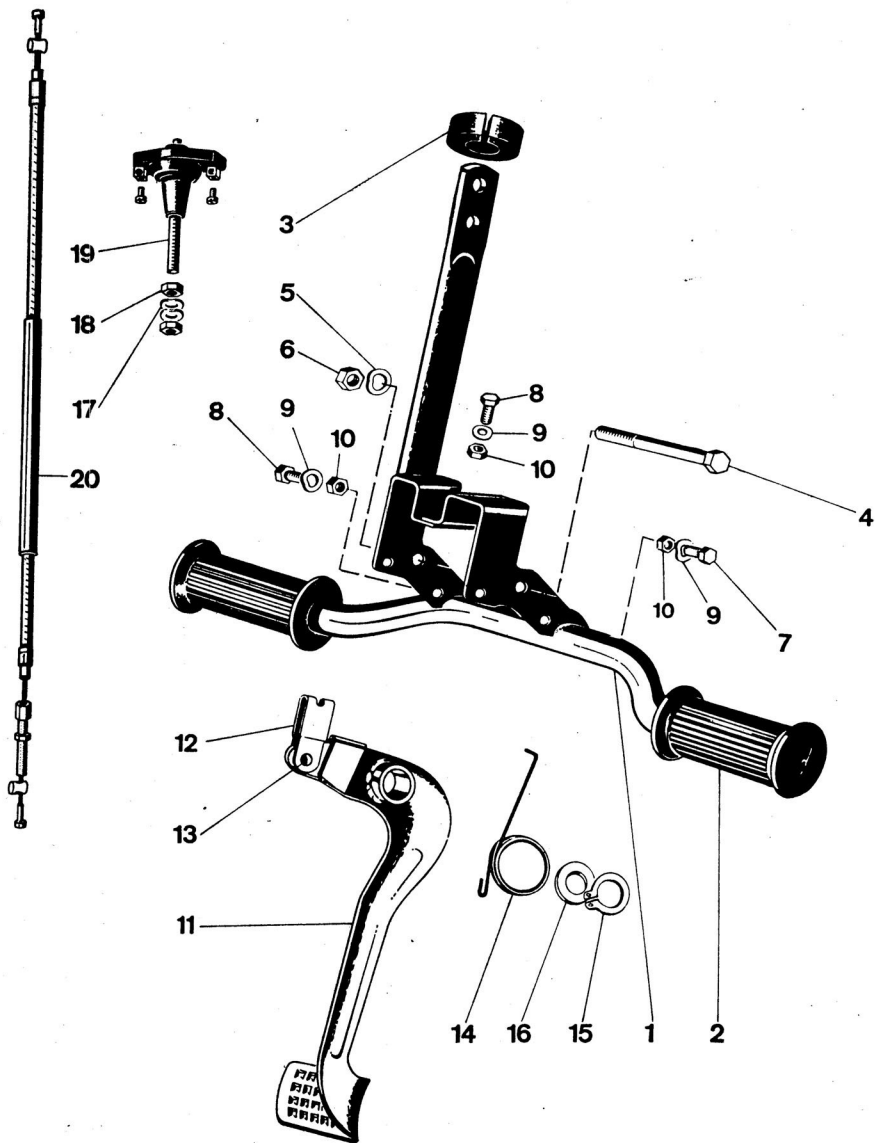
Bild-Nr.	Ersatzteil-Nr.	Benennung	Anzahl	Bemerkung
1	27.94.99	Doppelsitzbank, vollst.	1	
2	00.11.24	Sechskantschraube M6 x 15	2	
3	00.43.63	Federscheibe B6	2	
4	00.30.02	Scheibe 6,4	2	
5	97.80.98	Gepäckträger	1	
6	97.10.98	Spannband	1	
7	00.11.26	Sechskantschraube M6 x 18	2	
8	00.30.02	Scheibe 6,4	2	zur Befestigung des Gepäckträgers an der Sitzbank
9	97.20.01	Gummiring	2	
10	00.43.63	Federscheibe B6	2	
11	00.20.19	Sechskantmutter M6	2	
12	00.11.24	Sechskantschraube M6 x 15	2	zur Befestigung des Gepäckträgers an der Brücke
13	00.30.02	Scheibe 6,4	2	
14	00.43.63	Federscheibe B6	2	
15	00.11.24	Sechskantschraube M6 x 15	2	zur Befestigung des Gepäckträgers am Kotflügel
16	00.33.50	Scheibe A6,	2	
17	31.03.04	Beilage	2	
19	00.21.51	Sechskantmutter M6	2	
20	37.85.90	Hinterrad-Kotflügel, lackiert	1	
25	00.11.24	Sechskantschraube M6 x 15	2	zur Kotflügel- befestigung an der Brücke
26	00.33.50	Scheibe A6,4	2	
27	00.30.02	Scheibe 6,4	2	
28	00.43.37	Federring B6	2	
29	00.20.19	Sechskantmutter M6	2	
30	00.19.33	Sechskantblechschaube A6,5 x 19	2	zur Kotflügel- befestigung am Rahmen
31	00.33.50	Scheibe A6,4	2	
33	00.40.63	Zahnscheibe A6,4	3	
34	03.85.02	Blechmutter A6,5	2	
35	15.04.17	Tülle	1	



K 545114 b

Gruppe: Hinterbau/Hinterradschwinge, Federbeine, Ständer

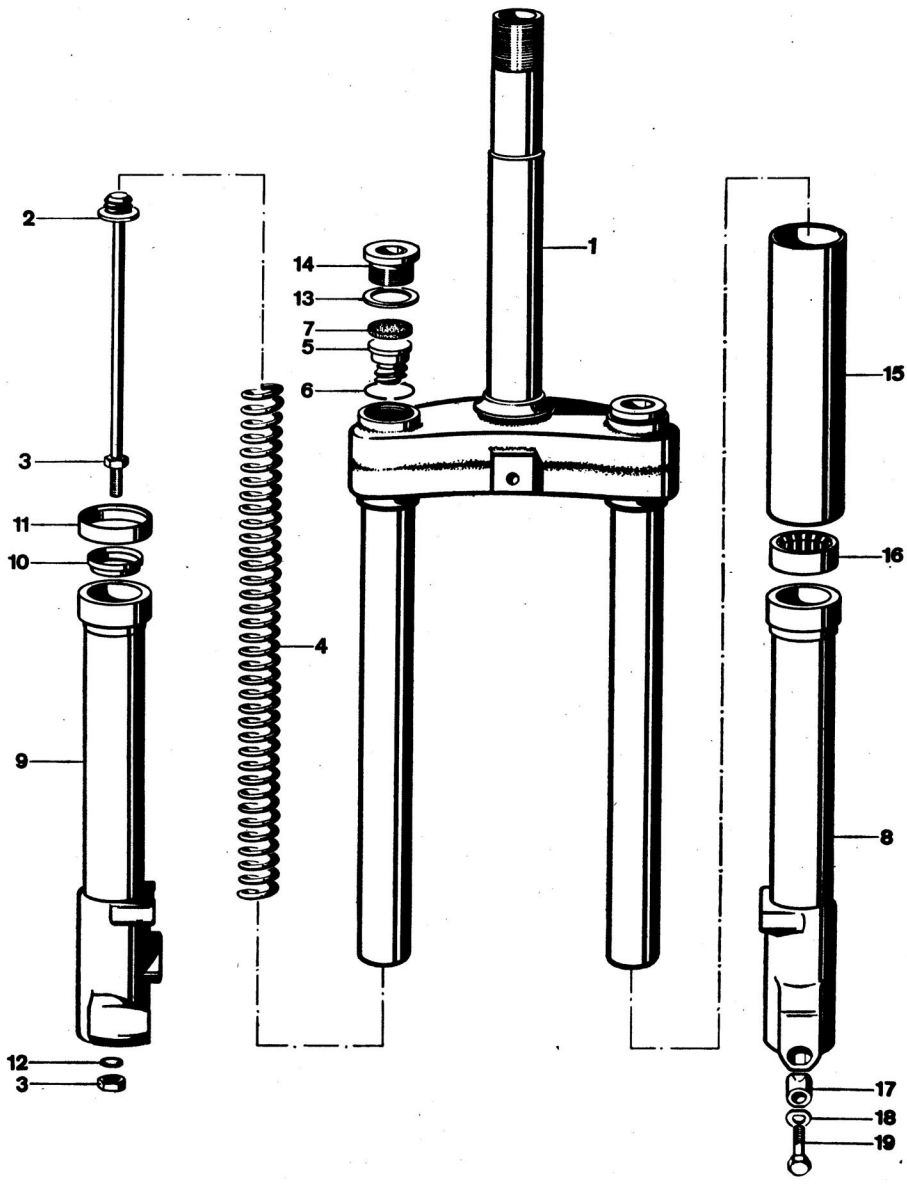
Bild-Nr.	Ersatzteil-Nr.	Benennung	Anzahl	Bemerkung
1	37.83.00	Hinterradschwinge	1	
2	37.21.07	Achse für Schwingenlagerung	1	
3	33.30.09	BSA-Keil, vollst.	2	
4	37.34.99	Federbein	2	} wahlweise
—	37.34.98	Sport-Federbein	2	
5	37.04.01	Lagerbolzen	2	
6	00.43.68	Federscheibe B10	8	
7	03.24.01	Schutzkappe	2	
8	37.24.02	Distanzhülse	1	
9	00.10.83	Sechskantschraube M10 x 90	1	
10	00.10.84	Sechskantschraube M10 x 75	1	
11	00.30.04	Scheibe 10,5	5	
12	00.20.25	Sechskantmutter M10	4	
13	27.00.98	Soziusrasten	1 Paar	
14	37.46.99	Ständer	1	
15	37.21.01	Distanzrohr	1	
16	37.26.05	Zugfeder	1	
17	00.10.74	Sechskantschraube M8 x 40	1	
18	00.43.65	Federscheibe B8	1	
19	00.20.22	Sechskantmutter M8	2	



K 545 159

**Gruppe: Unterbau, Fußrasten, Bremshebel, Bremslichtschalter,
Hinterradbremzug**

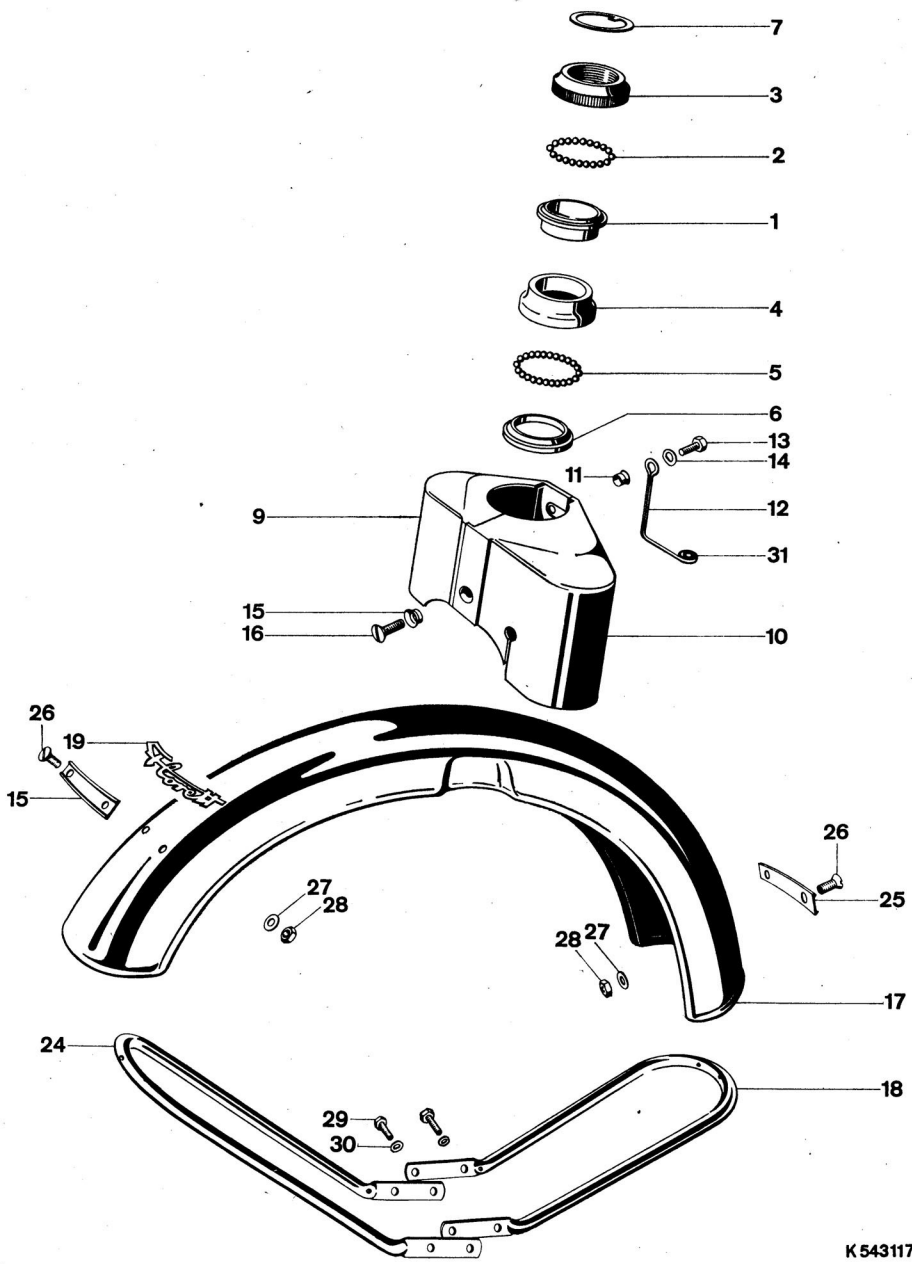
Bild-Nr.	Ersatzteil-Nr.	Benennung	Anzahl	Bemerkung
1	37.68.99	Unterbau, vollst.	1	
2	51.31.00.04	Fußrastengummi	2	
3	37.28.06	Anschlaggummi	1	
4	00.10.73	Sechskantschraube M8 x 100	1	
5	00.43.65	Federscheibe B8	1	
6	00.20.22	Sechskantmutter M8	1	
7	00.11.24	Sechskantschraube M6 x 15	1	
8	00.11.24	Sechskantschraube M6 x 15	2	
9	00.43.63	Federscheibe B6	3	
10	00.20.19	Sechskantmutter M6	3	
11	27.52.98	Bremshebel mit Schlaufe	1	
12	67.02.01	Schlaufe	1	
13	00.58.15	Halbrundniet 6 x 12	1	
14	27.02.01	Rückholfeder	1	
15	00.46.50	Sicherungsring 14 x 1	2	
16	11.00.33	Ausgleichscheibe	2	
17	00.43.63	Federscheibe B6	2	
18	00.20.19	Sechskantmutter M6	2	
19	87.51.94	Bremslichtschalter, vollst.	1	
20	27.02.99	Bremszug, vollst.	1	



K 543116

Gruppe: Teleskopgabel

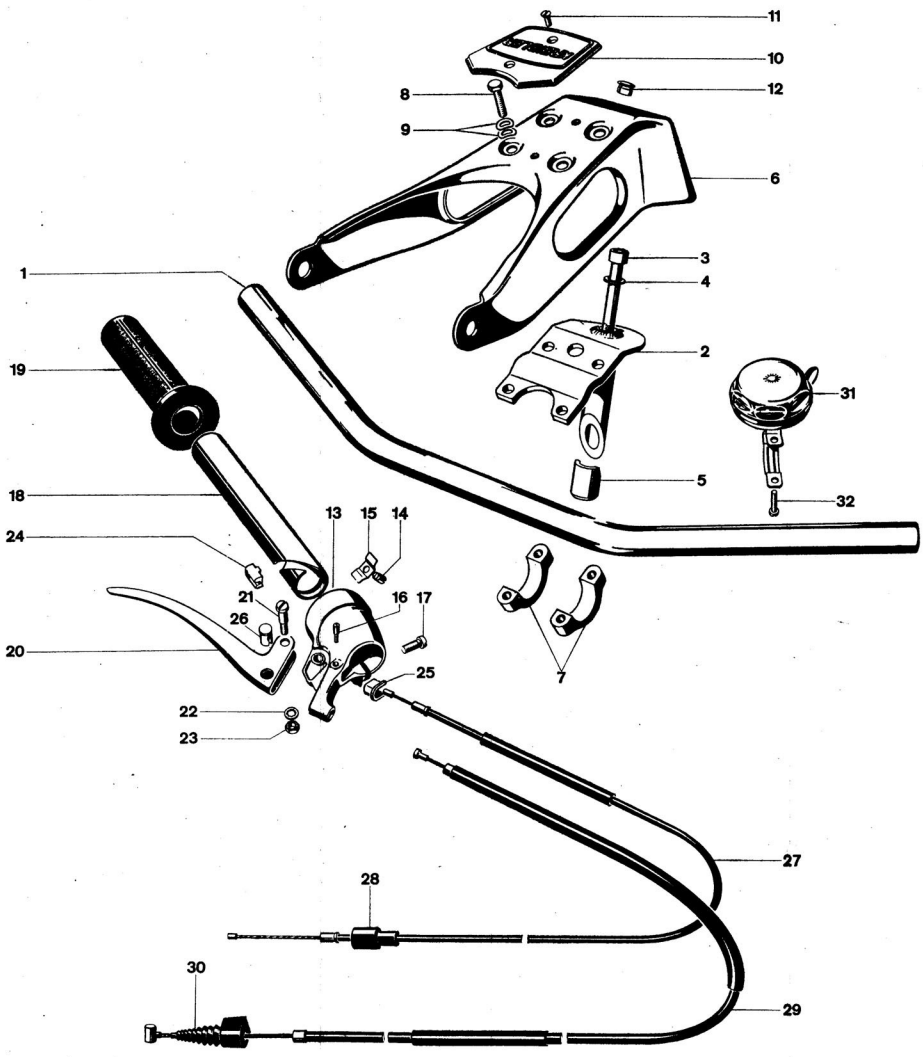
Bild-Nr.	Ersatzteil-Nr.	Benennung	Anzahl	Bemerkung
—	57.45.00	Teleskopgabel, vollst.		
		ungedämpft	1	
—	57.25.99	Gabel, ungedämpft	1	
1	57.15.98	Gabelbrücke mit Standrohren	1	
2	57.15.92	Federzapfen unten mit Druckstange	2	
3	00.20.24	Sechskantmutter M7	2	
4	57.15.20	Druckfeder	2	
5	57.15.22	Federzapfen, oben	2	
6	00.45.01	Sprengring 24	2	
7	57.15.14	Scheibe	2	
8	57.05.94	Gleitrohr, links	1	
9	57.05.90	Gleitrohr, rechts	1	
10	57.05.11	Lippendichtring	2	
11	57.05.12	Führungsring	2	
12	00.70.11	Dichtring C7,2 x 12 x 2	2	
13	00.70.12	Dichtring A26 x 31	2	
14	00.13.00	Verschlussschraube M26 x 1,5	2	
15	57.05.23	Schutzhülse	2	
16	57.05.24	Haltering	2	
17	57.05.25	Spannhülse	1	
18	00.43.66	Federscheibe B7	1	
19	00.10.61	Sechskantschraube M7 x 30	1	
20	▼ 00.29.07	Hutmutter M7	2	
—	05.05.00	Spezial-Stoßdämpferöl	1 Dose	110 ccm ausreichend für 1 Holm



K543117 a

Gruppe: Teleskopgabel/Steuerlager, Gabelverkleidung, Vorderrad-Kotflügel

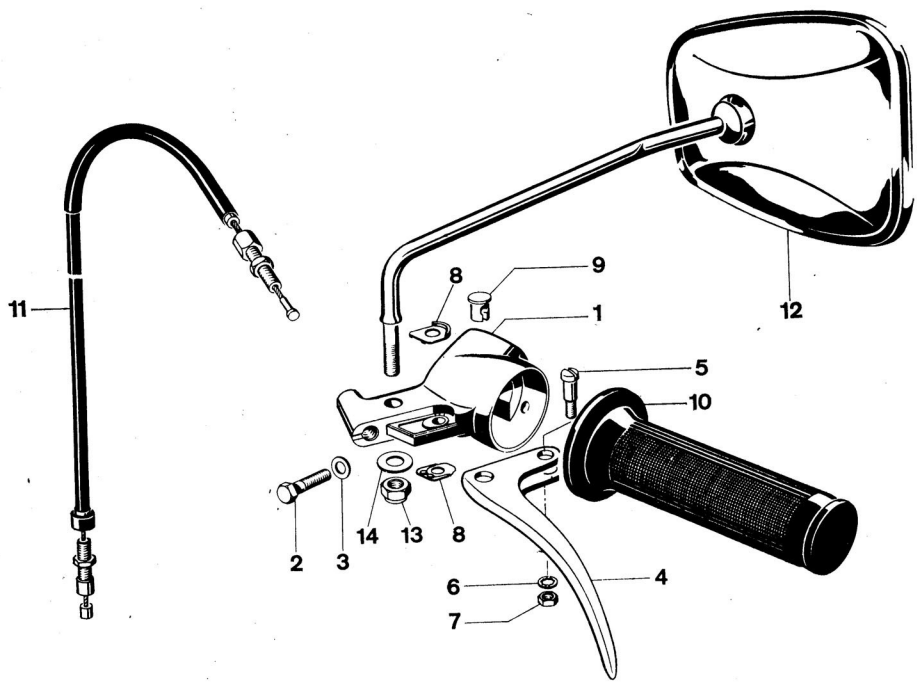
Bild-Nr.	Ersatzteil-Nr.	Benennung	Anzahl	Bemerkung
—	37.02.89	Steuerlager, oben	1	
1	37.02.40	Steuerschale, oben	1	
2	00.69.33	Kugel 1/4"	19	
3	▼ 37.02.41	Gewindekonus	1	
—	37.52.88	Steuerlager, unten	1	
4	37.52.42	Steuerschale, unten	1	
5	00.69.33	Kugel 1/4"	19	
6	▼ 37.52.43	Gabelkonus	1	
7	37.19.02	Sicherungsblech	1	
8	57.71.03	Nutmutter	1	
9	57.05.46	Gabelverkleidung, links	1	
10	57.05.32	Gabelverkleidung, rechts	1	
11	57.05.35	Rohrniet	1	
12	57.05.44	Öse	1	
13	00.11.29	Sechskantschraube M5 x 15	1	
14	00.43.62	Federscheibe B5	1	
15	57.05.36	Hülse	1	
16	00.16.18	Linsensenkschraube AM5 x 10	1	
17	57.05.86	Vorderrad-Kotflügel	1	
18	57.05.41	V-Kotflügelstrebe hinten	1	
19	57.05.40	Abziehbild	1	
24	57.05.28	V-Kotflügelstrebe vorn	1	
25	57.05.30	Kotflügelunterlage	2	
26	00.16.16	Linsensenkschraube AM4 x 20	4	
27	00.33.54	Scheibe A4,3	4	
28	00.21.55	Sechskantmutter M4	4	
29	00.11.35	Sechskantschraube M5 x 18	4	
30	00.43.32	Federring B5	4	
31	▼ 57.64.01	Tülle	1	



K 543128

Gruppe: Lenker/Lampenhalter, Gasdrehgriff, Gaszug, Vorderrad-Bremsszug, Klingel

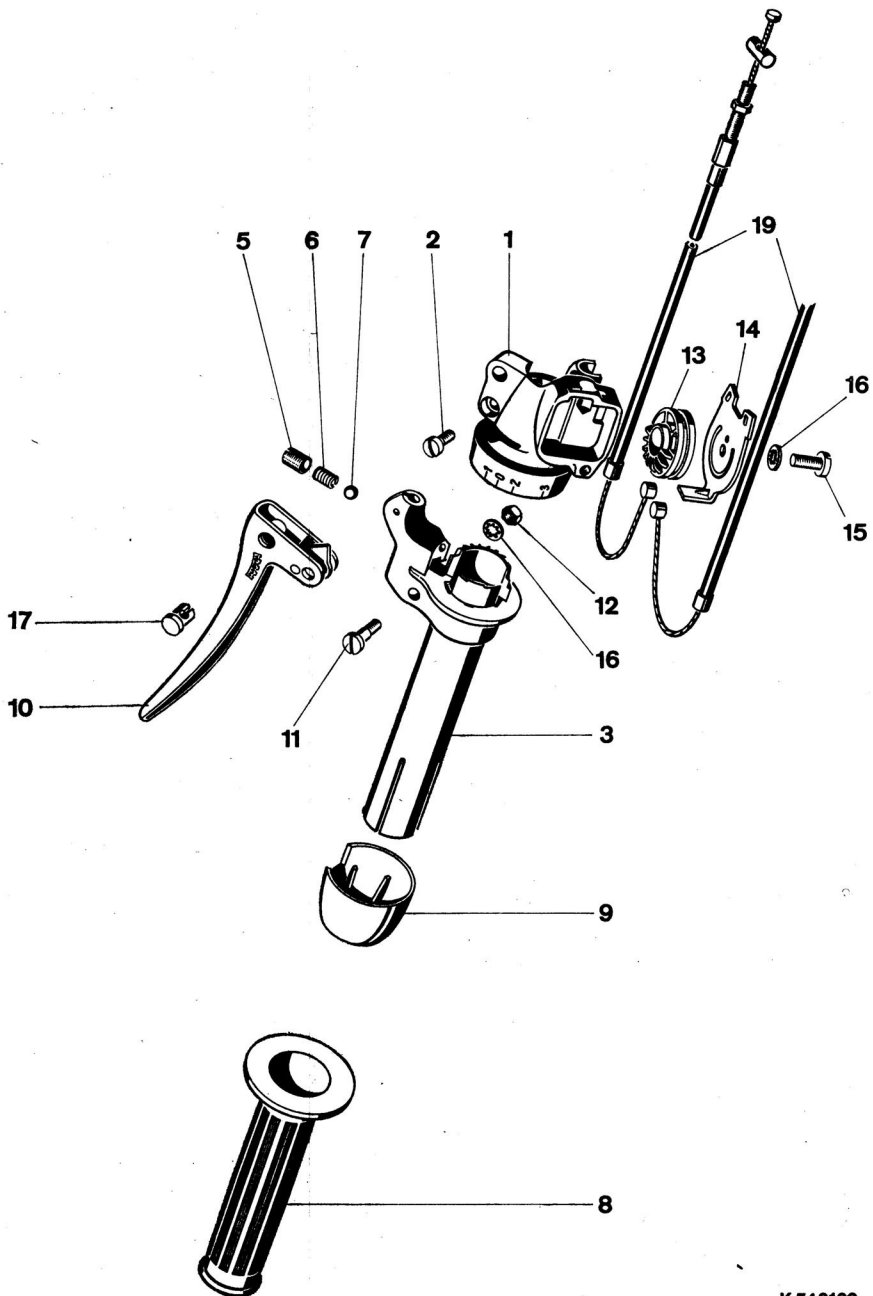
Bild-Nr.	Ersatzteil-Nr.	Benennung	Anzahl	Bemerkung
1	57.93.01	Lenkerbügel	1	
2	57.93.99	Trägerplatte	1	
3	00.17.80	Zylinderschraube M8 x 90	1	
4	57.93.08	Scheibe	1	
5	53.26.03	Klemmkeil	1	
6	57.93.90	Lampenhalter	1	
7	57.93.03	Klemmbügel	2	
8	00.11.17	Sechskantschraube M6 x 20	4	
9	00.43.63	Federscheibe B6	8	
10	57.93.11	Abdeckung für Lampenhalter	1	
11	00.16.19	Linsensensschraube AM4 x 8	2	
12	57.93.10	Stopfen	1	
—	57.93.95	Gasdrehgriff, vollst., mit Bremshebel	1	
—	05.12.17	Drehgriffgehäuse, vollst.	1	
—	05.12.25	Gehäuse, vollst.	1	
13	05.12.23	Gehäuse	1	
14	05.12.24	Regulierschraube M5 x 9,3	1	
15	▼ 05.12.26	Bremsfeder	1	
16	▼ 00.19.01	Gewindestift M5 x 10	1	
17	05.10.17	Linsenschraube M6 x 15	1	
—	05.12.33	Griffrohr, vollst.	1	
18	05.12.28	Griffrohr	1	
19	▼ 05.12.62a	Drehgriffüberzug	1	
20	05.10.44	Hebel	1	
21	05.10.32	Hebelschraube M5	1	
22	00.40.52	Zahnscheibe J5,3	1	
23	00.20.04	Sechskantmutter M5	1	
24	05.12.19	Gleitstein	1	
25	05.12.20	Kabelstütze	1	
26	▼ 05.12.35	Lötinnepelaufnahme	1	
27	▼ 57.74.99	Gaszug	1	
28	▼ 57.04.13	Regenschutzhülle	1	
29	▼ 57.74.91	Vorderrad-Bremsszug	1	
30	▼ 57.54.05	Faltenbalg	1	
31	▼ 57.93.93	Klingel vollst.	1	
32	▼ 00.17.27	Zylinderschraube M4 x 15	2	



K 543129

Gruppe: Lenker/Kupplungshebel, Kupplungszug, Rückspiegel

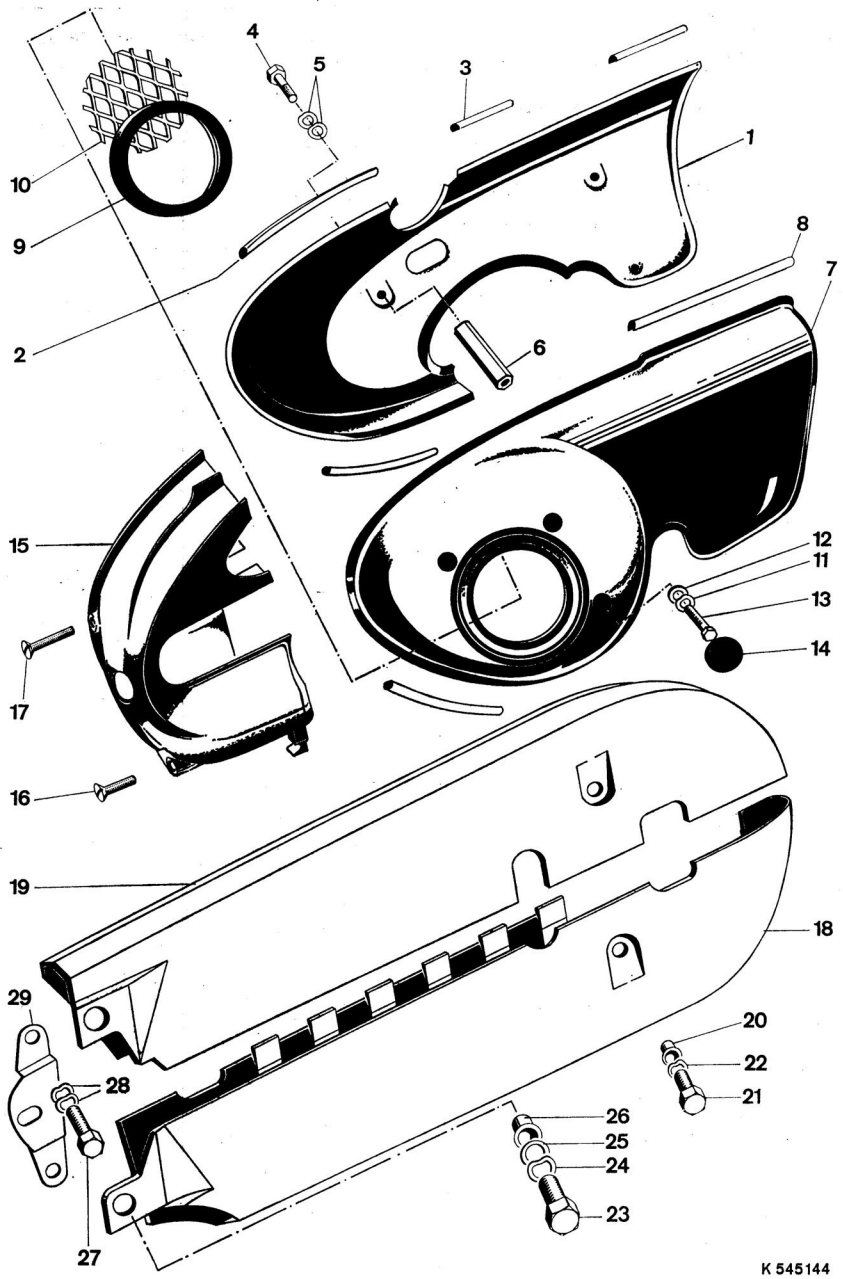
Bild-Nr.	Ersatzteil-Nr.	Benennung	Anzahl	Bemerkung
—	57.93.96	Kupplungshebel, vollst.	1	} bei Fußschaltung
—	05.13.25	Gelenkstück, vollst.	1	
1	05.13.26	Gelenkstück	1	
2	00.10.51	Sechskantschraube M6 x 25	1	
3	▼ 00.31.02	Scheibe 6,4	1	
4	05.12.50	Hebel	1	
5	05.10.32	Hebelschraube	1	
6	00.40.52	Zahnscheibe J5,3	1	
7	00.20.04	Sechskantmutter M5	1	
8	05.13.27	Zwischenstück	1	
9	▼ 05.12.35	Lötinnelaufnahme	1	
10	57.23.05a	Festgriff	1	
11	57.74.90	Kupplungszug	1	
12	27.00.90	Rückblickspiegel, vollst.	1	
—	02.00.03	Glas für Rückblickspiegel	1	
13	00.21.53	Sechskantmutter M8	1	
14	▼ 00.32.52	Scheibe 8	1	



K 543130

Gruppe: Lenker/Schaltdrehgriff, Schaltzug

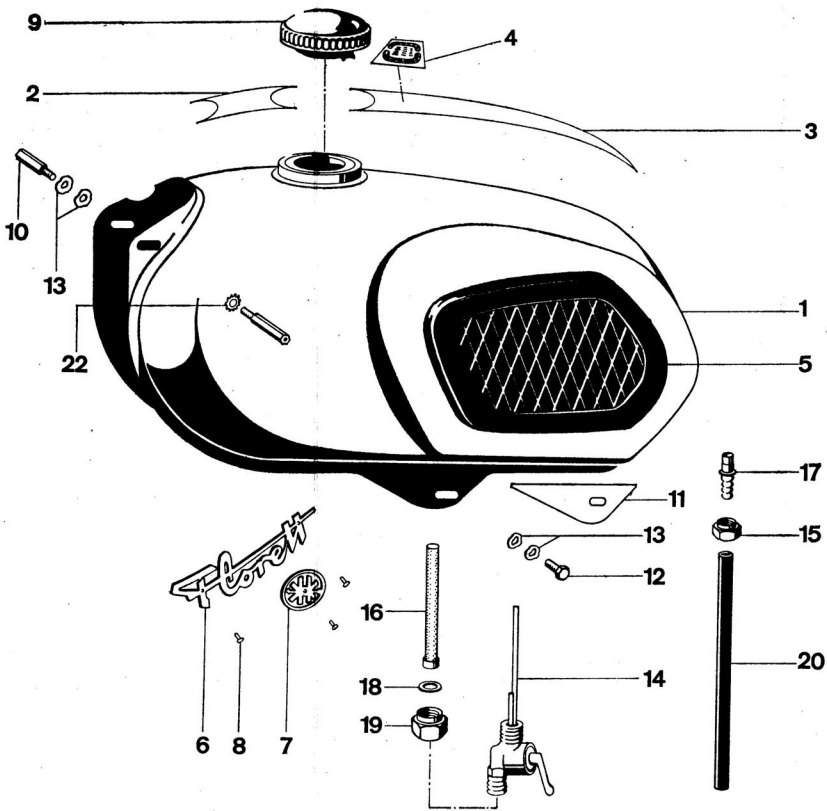
Bild-Nr.	Ersatzteil-Nr.	Benennung	Anzahl	Bemerkung
—	57.83.98	Schaltdrehgriff, vollst., mit Kupplungshebel u. Zwischenring	1	
1	05.13.28	Drehgriffgehäuse, vollst.	1	
2	05.10.17	Linsenschraube M6 x 15	1	
3	05.13.29	Griffrohr, vollst.	1	
—	05.13.30	Griffrohr	1	
5	05.13.31	Regulierschraube	1	
6	05.12.12	Schraubenfeder	1	
7	00.69.34	Kugel 5,5 ϕ	1	
8	05.12.62a	Drehgriffüberzug	1	
9	05.13.32	Zwischenring	1	
10	05.13.07	Hebel	1	
11	05.10.79	Hebelschraube	1	
12	00.20.04	Sechskantmutter M5	1	
13	05.12.03	Rolle	1	
14	05.12.77	Deckel	1	
15	00.17.54	Linsenschraube AM5 x 12	1	
16	00.40.52	Zahnscheibe J5,3	2	
17	▼ 05.12.35	Löt-nippelaufnahme	1	
19	57.74.88	Schaltzug	2	



K 545144

Gruppe: Motorverkleidung, Kettenkasten

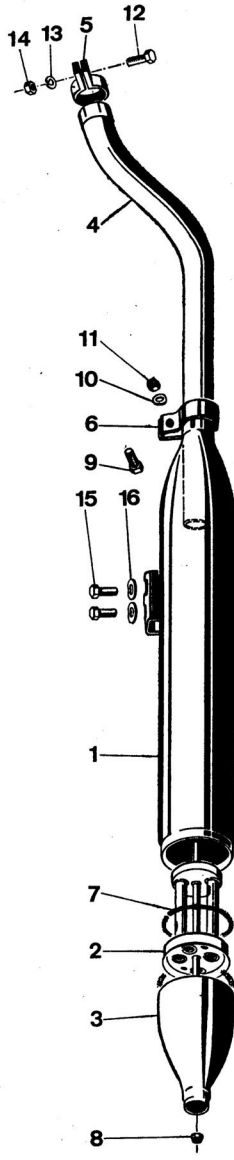
Bild-Nr.	Ersatzteil-Nr.	Benennung	Anzahl	Bemerkung
1	47.03.01	Motorverkleidung rechts	1	
2	47.73.02	Keder, vorn (360 lg.)	1	
3	47.73.03	Keder, hinten (320 lg.)	1	
4	00.11.25	Sechskantschraube M6 x 10	3	
5	00.43.63	Federscheibe B6	6	
6	47.03.04	Distanzstück	1	
7	15.64.96	Oberteil (Motorverkleidung links)	1	{ siehe auch Gruppe Gebläsekühlung
8	15.64.16	Keder (750 lg.)	1	
9	15.04.15	Gummiring	1	
10	15.04.20	Sieb	1	
11	00.43.63	Federscheibe B6	3	
12	00.30.02	Scheibe 6,4 DIN 125 (zum Ausgleich)	n. B.	
13	00.10.39	Sechskantschraube M6 x 26	3	
14	15.04.17	Tülle	3	
15	15.04.02	Motorhaube für Luftführung	1	bei Handschaltung
—	15.54.02	Motorhaube für Luftführung	1	bei Fußschaltung
16	00.16.12	Linsensenkschraube M6 x 35	1	
17	00.16.13	Linsensenkschraube M6 x 42	1	
18	37.77.04	Kettenkasten unten	1	
19	37.77.05	Kettenkasten oben	1	
20	47.65.02	Rohrniet	2	{ hinten
21	00.11.25	Sechskantschraube M6 x 10	2	
22	00.43.63	Federscheibe B6	2	
23	00.11.24	Sechskantschraube M6 x 15	2	{ vorn
24	00.43.63	Federscheibe B6	2	
25	00.33.50	Scheibe A6,4	2	
26	00.59.15	Rohrniet A10 x 1 x 5	2	
27	00.11.25	Sechskantschraube M6 x 10	1	{ Haltebügel
28	00.43.63	Federscheibe B6	2	
29	37.77.06	Haltebügel	1	



K 545164 a

Gruppe: Kraftstoffanlage

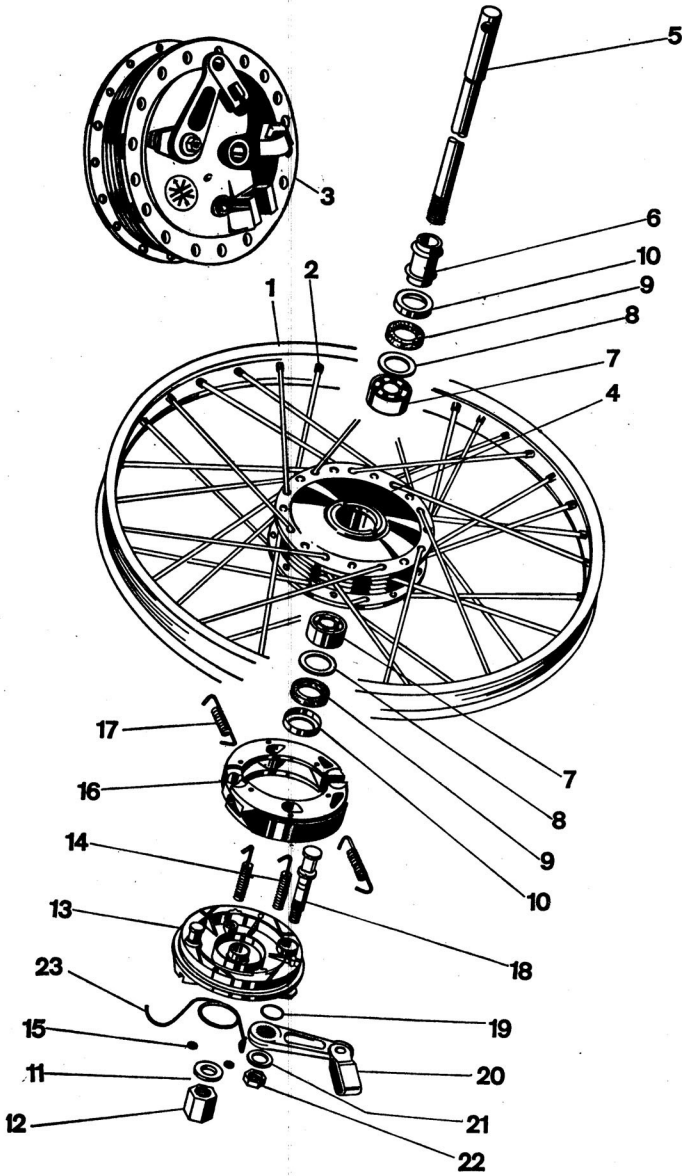
Bild-Nr.	Ersatzteil-Nr.	Benennung	Anzahl	Bemerkung
1	77.72.99	Kraftstoffbehälter, lackiert	1	
—	77.74.99	Kraftstoffbehälter, verchromt	1	{ auf Wunsch gegen Aufpreis
2	77.72.11	Abziehbild	1	
3	77.12.08	Abziehbild (Keil)	1	
4	77.72.07	Abziehbild (Rekord)	1	
5	77.71.02	Kniekissen links	1	
—	77.71.03	Kniekissen rechts	1	
6	77.21.04	Schriftzug „Florett“	2	
7	77.21.05	Firmenzeichen, rund	2	
8	00.55.13	Halbrundkerbnagel 2 x 6	6	
9	07.11.01	Tankdeckel B40	1	
10	77.51.06	Hohlschraube	2	
11	77.71.04	Deckblech	2	
12	00.11.24	Sechskantschraube M6 x 15	2	
13	00.43.63	Federscheibe B6	6	
22	00.40.63	Zahnscheibe A6,4	1	
14	77.51.90	Kraftstoffhahn, vollst.	1	
15	00.07.01	Überwurfmutter	1	
16	00.07.02	Innensieb	1	
17	00.07.03	Schlauchnippel	1	
18	00.70.04	Fiberdichtung A10 x 14	1	
19	74.02.11	Anschlußmutter M16 x 1	1	
20	00.93.31	Kraftstoffschlauch A5 x 9 x 105	1	



K 543124

Gruppe: Auspuffanlage

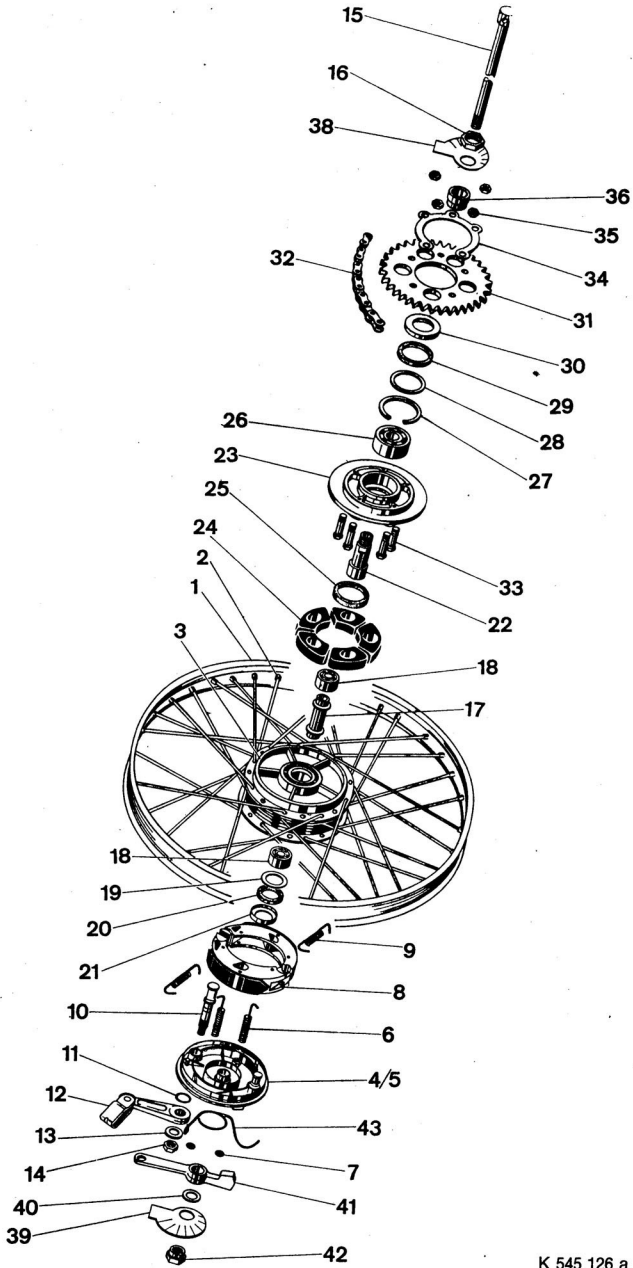
Bild-Nr.	Ersatzteil-Nr.	Benennung	Anzahl	Bemerkung
—	27.51.00b	Auspuffanlage, vollst.	1	
—	27.51.90b	Schalldämpfer, vollst.	1	
1	27.51.91	Schalldämpfermantel 70 ϕ	1	
2	27.51.93	Einsatz 70 ϕ	1	
3	27.51.94	Endkappe 70 ϕ	1	
4	— 27.51.05	Auspuffrohr	1	
5	— 27.51.01	Klemmschelle	1	
6	— 27.01.03	Schelle	1	
7	↓ 27.01.05	Dichtschnur	1	
8	▼ 02.00.02	Selbstsichernde Mutter M6	1	
9	00.11.21	Sechskantschraube M8 x 20	1	} Auspuffrohr an Schalldämpfer
10	00.43.65	Federscheibe B8	1	
11	00.20.22	Sechskantmutter M8	1	
12	00.11.54	Sechskantschraube M8 x 30	1	} zu Klemmschelle, Auspuffrohr an Zylinder
13	00.43.38	Federring B8	1	
14	00.20.22	Sechskantmutter M8	1	
15	00.11.52	Sechskantschraube M8 x 16	2	} Auspuff an Rahmen
16	▼ 00.43.65	Federscheibe B8	2	



K 545166

Gruppe: Vorderrad

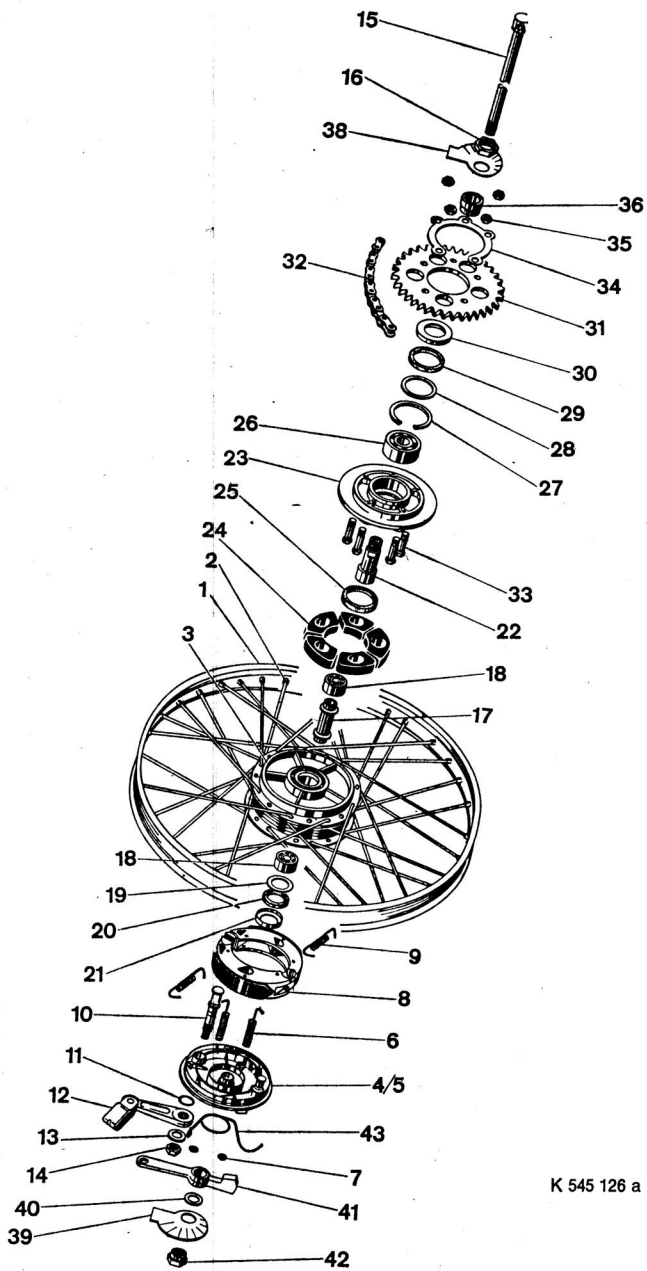
Bild-Nr.	Ersatzteil-Nr.	Benennung	Anzahl	Bemerkung
—	00.96.11	Drahtstreifen mit Weißwand 21 x 2,75 Moped	1	
—	00.96.10	Drahtreifen 21 x 2,75 Moped	1	
—	00.96.26	Schlauch 21 x 2,75 Spezial	1	
—	00.96.45	Felgenband 18–20"/21 (21 x 2,75)	1	
—	67.83.00	Vorderrad , vollst., ohne Bereifung 21x 2,75 Moped	1	
1	67.89.02	Tiefbettfelge 17" St	1	
2	67.89.04	Speiche mit Nippel 183 Ig.	36	
3	67.33.00	Vorderradbrensnabe , vollst., 116 ϕ	1	
4	06.12.06	Nabenkörper	1	
5	06.12.27	Achse	1	
6	06.12.29	Distanzhülse	1	
7	00.61.00	Kugellager 6201/03	2	
8	06.11.28	Deckscheibe	2	
9	06.11.27	Filzring	2	
10	06.11.29	Staubdeckel	2	
11	00.31.10	Scheibe 13	1	
12	06.12.28	Achsmutter M12 x 1,25; SW21; 12 hoch	1	
—	06.12.24	Bremsdeckel , vollst.	1	
13	06.12.25	Bremsdeckel, nackt	1	
14	06.12.15	Zugfeder für Bremsdeckel	2	
15	06.12.16	Verschlussscheibe	2	
16	06.12.14	Bremsbackenpaar , vollst.	1 Paar	
17	06.11.20	Zugfeder für Bremsbacke	2	
18	06.12.26	Bremsknebel	1	
19	06.12.04	Dichtring für Bremsknebel	1	
20	06.11.71	Bremshebel , vollst.	1	
21	00.30.10	Scheibe 6,4 DIN 125 für Bremsknebel	1	
22	00.20.19	Sechskantmutter M6 für Bremsknebel	1	
23	67.98.03	Rückholfeder für Bremshebel	1	



K 545 126 a

Gruppe: Hinterrad

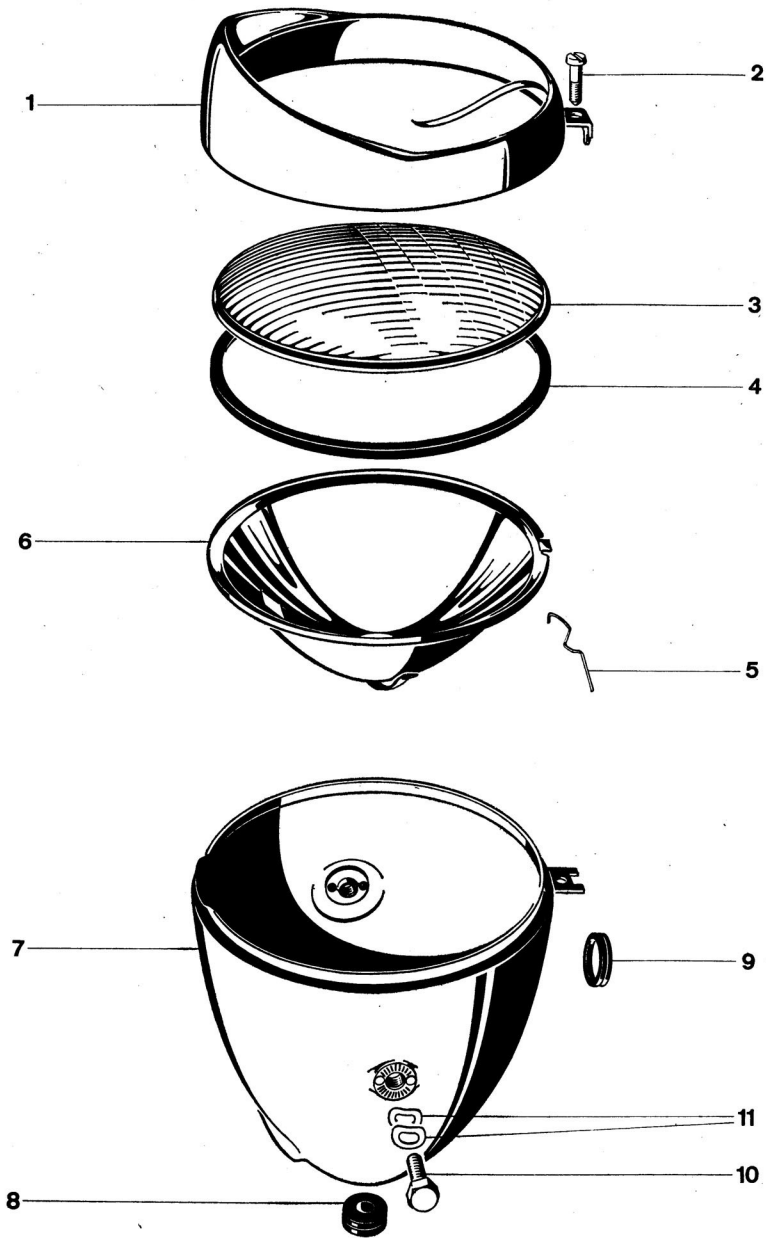
Bild-Nr.	Ersatzteil-Nr.	Benennung	Anzahl	Bemerkung
—	00.96.11	Drahtreifen mit Weißwand 21 x 2,75 Moped	1	
—	00.96.10	Drahtreifen 21 x 2,75 Moped	1	
—	00.96.26	Schlauch 21 x 2,75 Spezial	1	
—	00.96.45	Felgenband 18–20"/21 (21 x 2,75)	1	
—	67.86.00	Hinterrad , vollst., ohne Bereifung 21 x 2,75 Moped	1	
1	67.89.02	Tiefbettfelge 17" St	1	
2	67.90.04	Speiche mit Nippel 181,5 lg.	36	
—	67.02.00a	Hinterradbrensnabe , vollst., 116 ϕ	1	
3	06.11.58	Nabenkörper	1	
4	06.12.24	Bremsdeckel , vollst.	1	
5	06.12.25	Bremsdeckel, nackt	1	
6	06.12.15	Zugfeder für Bremsdeckel	2	
7	▼ 06.12.16	Verschußscheibe	2	
8	06.12.14	Bremsbackenpaar , vollst.	1 Paar	
9	06.11.20	Zugfeder für Bremsbacke	2	
10	06.12.26	Bremsknebel	1	
11	▼ 06.12.04	Dichtring für Bremsknebel	1	
12	06.11.71	Bremshebel , vollst.	1	
13	00.30.10	Scheibe 6,4 für Bremsknebel	1	
14	▼ 00.20.19	Sechskantmutter M6 für Bremsknebel	1	
15	06.11.69	Steckachse	1	
16	06.11.53	Sechskantmutter	1	
17	06.11.54	Distanzhülse	1	
18	00.61.00	Kugellager 6201/C3	2	
19	06.11.28	Deckscheibe	1	
20	06.11.27	Filzring	1	
21	06.11.29	Staubdeckel	1	
22	06.12.20	Achse für Zahnkranzträger	1	



K 545 126 a

Gruppe: Hinterrad

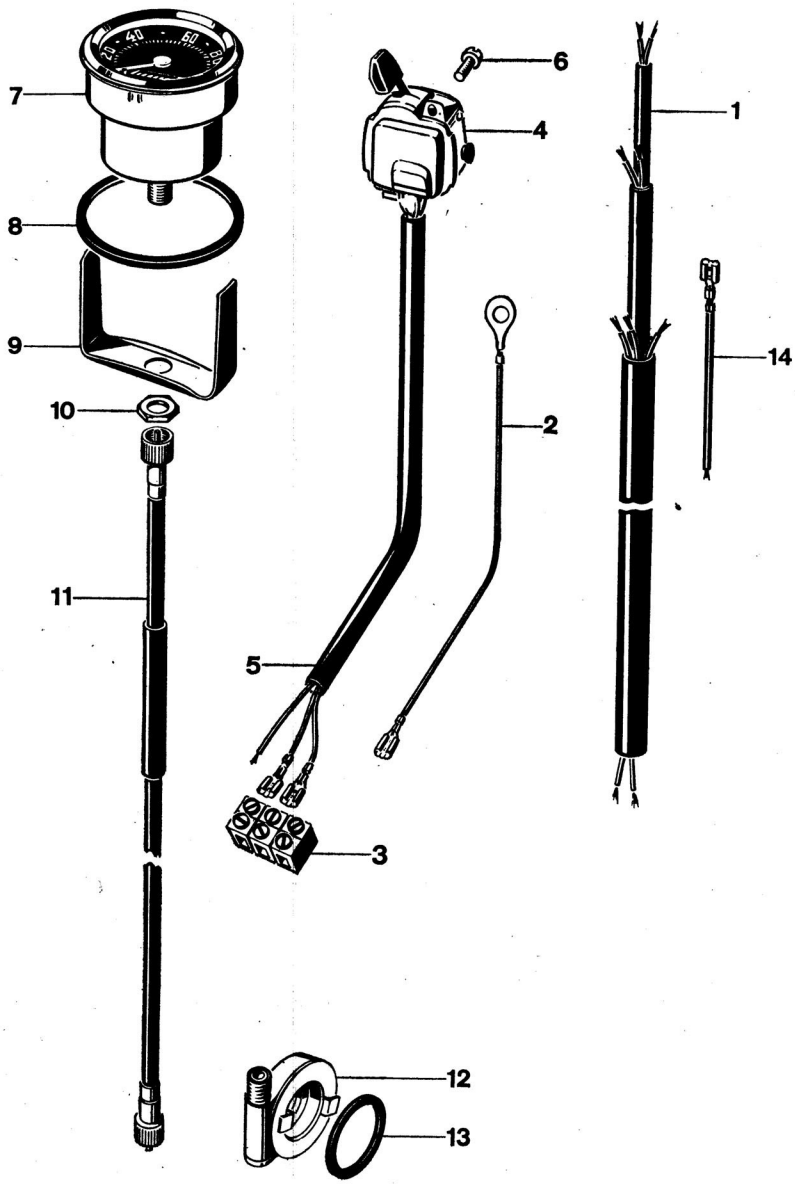
Bild-Nr.	Ersatzteil-Nr.	Benennung	Anzahl	Bemerkung
23	06.11.59b	Zahnkranzträger	1	
24	06.11.60	Gummimitnehmer.	5	
25	06.11.50	Gummiring	1	
26	00.60.31	Kugellager 6004/C3	1	
27	06.12.07	Sprengring	1	
28	06.12.21	Deckscheibe	1	
29	06.12.22	Dichtung	1	
30	06.12.23	Staubdeckel	1	
31	67.88.02	Kettenrad 36 Zähne	1	
32	— 27.00.92	Mopedkette $\frac{1}{2} \times \frac{3}{16}$ " , 102 Glieder einschl. Schloß	1	
33	00.10.43	Sechskantschraube M7 x 32	5	
34	06.12.05	Sicherungskranz	1	
35	00.20.24	Sechskantmutter M7	5	
36	06.12.19	Distanzbuchse	1	
38	— 67.94.11	Kettenspannexzenter, links	1	
39	— 67.94.12	Kettenspannexzenter, rechts	1	
40	— 14.09.06	Scheibe	1	
41	— 67.84.10	Bremshalter	1	
42	▼ 06.12.28	Achsmutter	1	
43	▼ 67.98.03	Rückholfeder	1	



K543131

Gruppe: Elektrische Anlage/Scheinwerfer

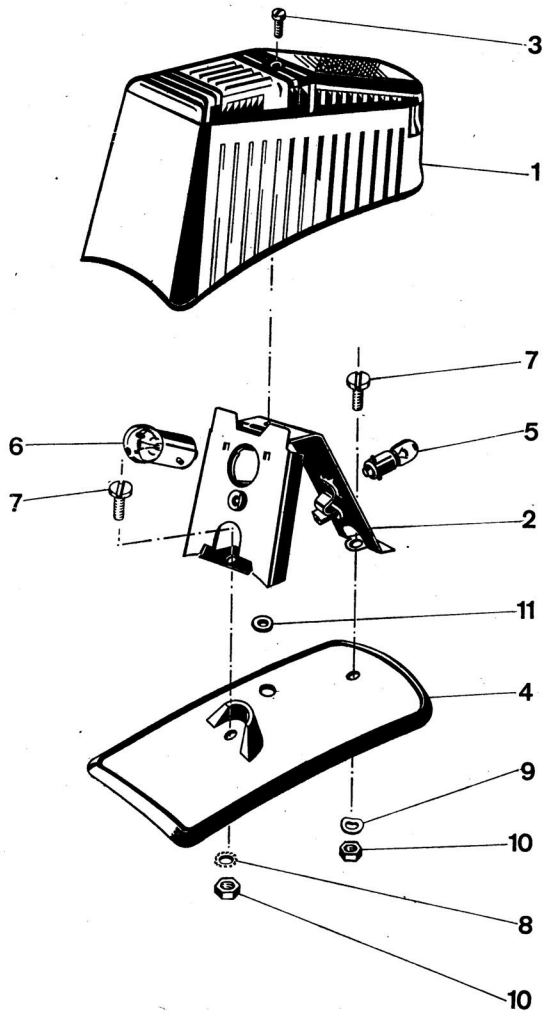
Bild-Nr.	Ersatzteil-Nr.	Benennung	Anzahl	Bemerkung
—	87.73.96	Scheinwerfer, vollst., 15 Watt dauerabgeblendet	1	
—	87.73.98	Scheinwerfereinsatz, vollst.	1	
1	87.15.35	Glashaltering	1	
2	▼ 00.17.10	Zylinderschraube AM5 x 15	1	
3	08.15.58	Streuscheibe	1	
4	08.15.18	Dichtung	1	
5	08.15.19	Sprengfeder	5	
6	▼ 08.15.63	Tachowellentülle	1	
7	87.73.97	Gehäuse	1	
8	▼ 00.95.20	Reflektor, vollst.	1	
9	87.73.01	Kabeltülle	1	
—	08.15.27	Glühlampe T 6V 15 W	1	
10	00.11.53	Sechskantschraube M8 x 15	2	
11	00.43.67	Federscheibe B8 x 15	4	



K 543132

Gruppe: Elektrische Anlage/Scheinwerfer, Lenkerschalter, Tachometer

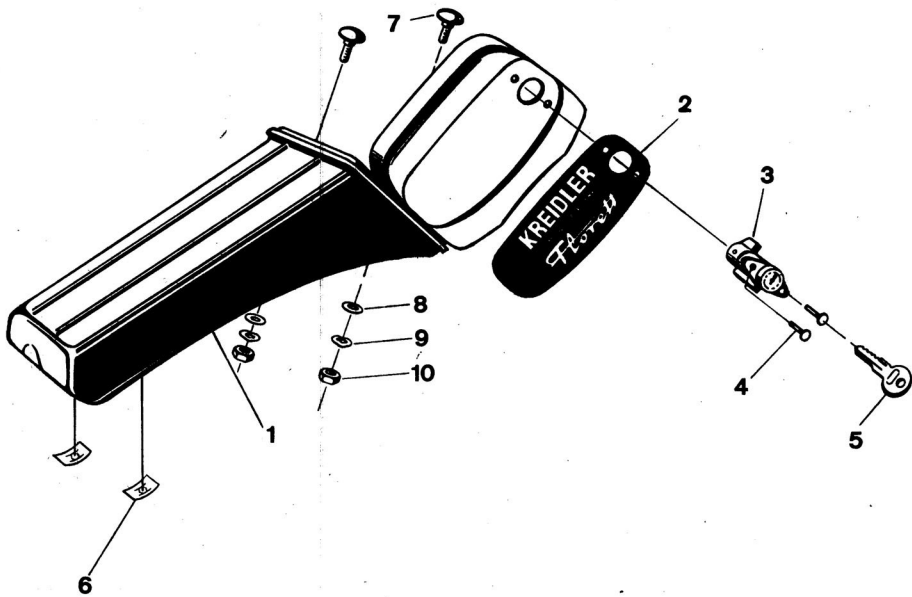
Bild-Nr.	Ersatzteil-Nr.	Benennung	Anzahl	Bemerkung
1	87.51.99	Kabelstrang zum Scheinwerfer	1	
2	87.71.95	Masseleitung zum Scheinwerfer	1	
14	87.71.92	Leitung für Dauerabblendlicht	1	
3	00.95.10	Leistungsverbinder B3	1	
4	87.71.96	Lenkerschalter	1	
5	87.71.89	elektrische Leitungen mit Schaltersockel	1	
6	00.17.34	Zylinderschraube M4 x 8	1	
7	09.21.12	Tachometerkopf	1	
8	27.78.03	Dichtungsring	1	
9	27.78.04	Bügel	1	
10	09.21.08	Sechskantmutter M10; SW14; 2,5 dick	1	
11	27.78.96	Tachometerwelle	1	Hüllenslänge 820 mm
12	27.78.98	Nabenantrieb	1	
13	09.21.07	Dichtung für Nabenantrieb	1	



K 545 128 b

Gruppe: Elektrische Anlage/Schlußlicht

Bild-Nr.	Ersatzteil-Nr.	Benennung	Anzahl	Bemerkung
1	87.51.97	Schluß-Brems-Kennzeichen-Rückstrahlerleuchte, vollst.	1	Hella
—	87.51.89	Lichtgehäuse	1	
2	87.51.88	Lampenträger	1	
3	87.51.29	Gehäuseschraube M3 x 18	1	
4	▼ 87.51.28	Gehäuseunterlage	1	
—	87.51.87	Schluß-Brems-Kennzeichen-Rückstrahlerleuchte, vollst.	1	Ulo
—	87.51.86	Lichtgehäuse	1	
—	87.51.85	Lampenträger	1	
—	87.51.26	Gehäuseschraube M4 x 10	1	
—	▼ 87.51.25	Gehäuseunterlage	1	
5	08.15.14	Glühlampe HL 6 V 4 W	1	
6	08.15.15	Glühlampe G 6 V 5 W	1	
7	00.17.09	Zylinderschraube M5 x 10	2	nicht bei 87.51.87
8	00.40.66	Zahnscheibe A5,1	1	
9	00.43.62	Federscheibe B5	1	
10	00.20.04	Sechskantmutter M5	2	
11	87.51.04	Tülle für Rücklichtleitung	1	

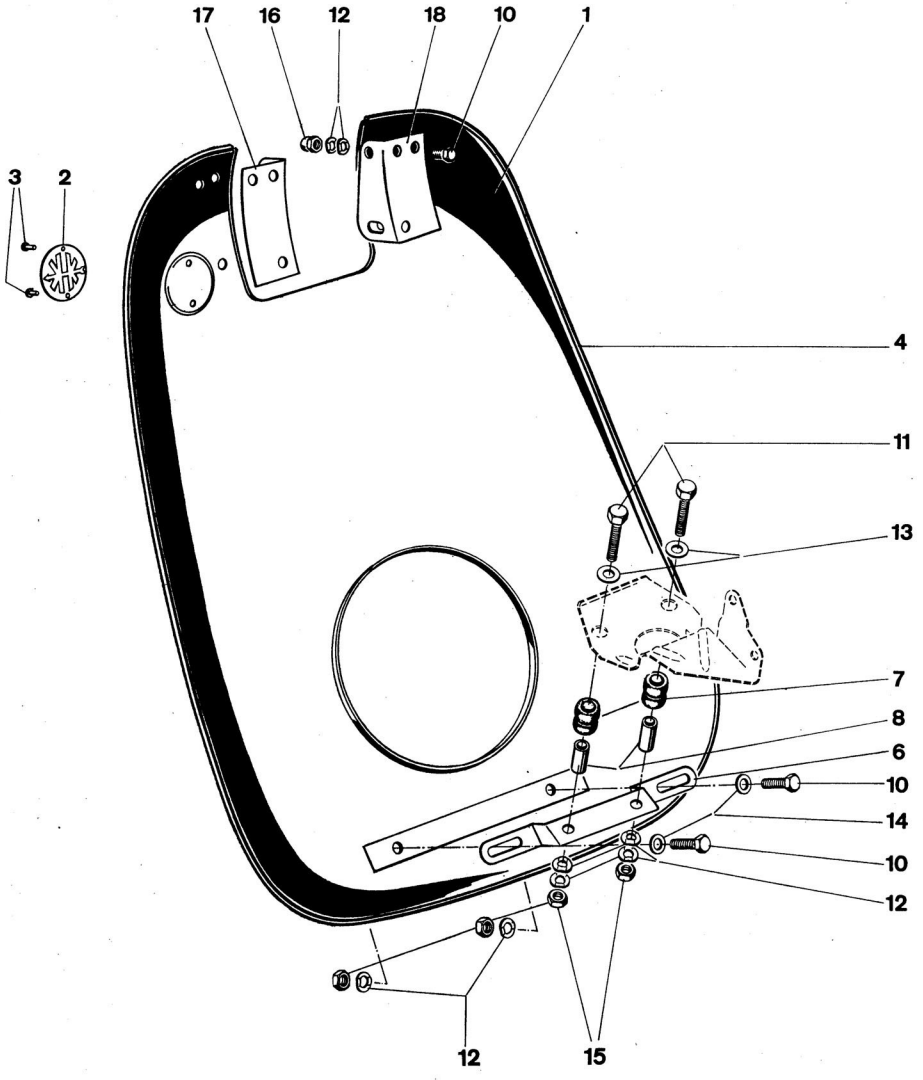


K 545169

Gruppe: Werkzeugbehälter, Werkzeug, Luftpumpe

Bild-Nr.	Ersatzteil-Nr.	Benennung	Anzahl	Bemerkung
—	27.77.99a	Werkzeugbehälter, vollst.	1	
1	27.77.01	Werkzeugbehälter Sozius	1	
2	27.77.03	Klebebild	1	
3	27.77.98	Werkzeugkastenschloß*	1	
4	00.59.06	Niet B3 x 8	2	
5	▼ 09.12.17	Schlüssel*	2	
6	09.12.51	Klemmsicherung	2	} zur Befestigung am Kotflügel
7	00.18.51	Flachrundschrabe M5 x 12	2	
8	00.30.06	Scheibe 5,3	2	
9	00.43.62	Federscheibe B5	2	
10	00.20.04	Sechskantmutter M5	2	
11	27.07.14	Werkzeugtasche mit Gummiring	1	
12	91.01.05	Schraubenzieher, 6 mm breit	1	
13	91.01.08	Schraubenzieher, 3 mm breit	1	
14	27.77.11	Montiereisen	1	
15	91.01.01	Steckschlüssel SW 17/21	1	
16	27.77.04	Steckschlüssel SW 10/13	1	
17	00.59.22	Drehstift A8 x 140	1	
18	91.01.09	Kombinationszange	1	
19	00.95.55	Doppelmaulschlüssel 8 x 11	1	
20	▼ 00.95.56	Doppelmaulschlüssel 10 x 13	1	
—	09.12.17	Schlüssel für Lenkschloß*	2	
—	27.00.89	Luftpumpe	1	

* Achtung:
Bei Schloß- und Schlüsselbestellung bitte Schlüssel-Nr. angeben



K 545129 b

Gruppe: Sonderzubehör

Bild-Nr.	Ersatzteil-Nr.	Benennung	Anzahl	Bemerkung
—	97.71.00	Beinschutz, vollst.	1	
1	97.71.99	Schutzschild	1	
2	27.26.02	Plakette	1	
3	00.58.54	Senkniet 2 x 5	2	
4	97.71.06	Chromeffektleiste 1890 lg.	1	
6	97.61.02	Halter	1	
7	97.21.03	Buchse	2	
8	97.21.04	Hülse	2	
10	00.11.23	Sechskantschraube M6 x 12	8	
11	00.11.32	Sechskantschraube M6 x 23	2	
12	00.43.63	Federscheibe B6	18	
13	00.33.50	Scheibe A6,4	2	
14	00.30.02	Scheibe 6,4	2	
15	00.20.19	Sechskantmutter M6	4	
16	00.29.06	Hutmutter M6	6	
17	97.71.04	Halterung, links	1	
18	97.71.05	Halterung, rechts	1	

Sortimente

Ersatzteil-Nr.	Benennung	Anzahl	Bemerkung
00.01.82	Satz Radialdichtringe, vollst.	1	
00.77.50	Radialdichtring A15 x 24 x 7	1	
00.76.55	Radialdichtring 14 x 22 x 5 B1	1	
00.76.53	Radialdichtring 17 x 28 x 8	2	
▼ 00.76.51	Radialdichtring DC20 x 30 x 4/1	1	
00.01.69	Satz Kugellager, vollst.	1	
00.63.00	Kugellager BO 17	2	
00.60.31	Kugellager 6004/C3	1	
00.61.00	Kugellager 6201/C3	1	
00.61.01	Kugellager 6202/C3	1	
▼ 00.61.30	Kugellager 6302/C3	1	
00.01.74	Satz Dichtungen, vollst.	1	
15.21.20	Gehäusedichtung	1	
15.10.02	Dichtung für Gehäusedeckel	1	
15.03.02	Dichtung für Saugleitung	1	
15.03.04	Zylinderfußdichtung	1	
15.03.05	Zylinderkopfdichtung	1	
00.70.01	Dichtring C12 x 16	2	
00.70.04	Dichtring A10 x 14	1	
00.70.08	Dichtring C6 x 10	1	
00.70.11	Dichtring C7,2 x 12 x 2	2	
00.70.12	Dichtring A26 x 31	2	
15.51.04	Rundschnurring für Gehäuse, links	1	
▼ 00.01.68	Rundschnurring R14-2 für Fußschaltung	1	

ALPHABETISCHES SACHVERZEICHNIS

	Seite	Bild-Nr.	Abb. Seite
Abziehbild	33, 53, 69	20, 2-5, 2	32, 52, 68
Antriebskette	61	32	60
Auspuff	55	1-16	54
Beinschutz	71	1-16	70
Bodenwanne	13	15	12
Bowdenzüge	39, 45, 47	20, 25, 27, 14, 32, 24	38, 44, 46
Bremshebel	39	11	38
Bremslichtschalter	39	19	38
Bremsnabe vorn	57	3-22	56
Bremsnabe hinten	59, 61	3-42	58, 60
Bremszug	39	20	38
Dichtungen	72	-	-
Drehgriffe	45, 49	9,5	44, 48
Druckstange	41	2	40
Faltenbalg	45	26	44
Federbein	37	4	36
Felgen	57, 59	1	56, 58
Festgriff	39	13	46
Fußrasten	39	2	38
Fußschalthebel	15	22	14
Gabelteile	41, 43	1-31	40, 42
Gabelverkleidung	43	9-16	42
Gasdrehgriff	45	8-24	44
Gaszug	45	27	44
Gebälsekühlung	27	1-12	26
Gehäusedeckel	13	18	12
Gehäuse links	11	1	10
Gehäuse rechts	13	1	12
Gepäckträger	35	5	34
Handbremshebel	45	18	44
Hauptrahmen	33	1	32
Hinterrad	59, 61	1-43	58, 60
Hinterradkotflügel	35	20	34
Hinterradschwinge	37	1	36
Keder für Motorverkleidung	51	2, 3, 8	50
Keilwelle	23	5	22
Kette für Antrieb	61	32	60
Kettenkasten oben, unten	51	18, 19	50

	Seite	Bild-Nr.	Abb. Seite
Kettenrad	61	31	60
Kettenritzel	23	12	22
Kettenspanner	61	38, 39	60
Kickstarterhebel	25	11	24
Kickstarterwelle	25	1	24
Klingel	45	29	44
Kolben	17	7	16
Kraftstoffbehälter	53	1	52
Kraftstoffhahn	53	11	52
Kugellager	72	—	—
Kupplungsbetätigungswelle	11	17	10
Kupplung	21	11–30	20
Kupplungshebel	11, 47	18, 1–12	10, 46
Kupplungsrad 77 z	21	11	20
Kupplungszug	47	14	46
Kurbeltrieb	19	1–4	18
Lamellen für Kupplung	21	18, 24, 25	20
Lampenhalter	45	6	44
Lenker	45	1	44
Lenkerarmaturen	45–49	1–24	44–48
Lenkerschalter	65	17	64
Lenkschloß	33	6	32
Luftfilter	29	32	28
Luftführung	27, 51	1–7, 7–17	26, 50
Luftpumpe	69	—	—
Motor	9	1, 2	8
Motorhaube für Luftführung	17, 51	16, 15	16, 50
Motorverkleidung rechts	51	1	50
Nabenantrieb	47	20	46
Öleinfüll- und Ablasschraube	11, 13	32, 24	10, 12
Pleuel	19	2	18
Primärantrieb	19, 21	7, 11	18, 20
Radialdichtringe	72	—	—
Rahmen	33	1	32
Reifen	57, 59	—	56, 58
Ritzel 21 z	19	7	18
Rückblickspegel	47	12	46
Rückholfeder	11, 15, 39, 57, 61	19, 8, 14, 23, 43	10, 14, 38, 56, 60
Rücklicht	67	1–4	66
Saugschalldämpfer	29	37–39	28

	Seite	Bild-Nr.	Abb. Seite
Schalldämpfer	55	1-8	54
Schalterdrehgriff	49	1-18	48
Schalter für Scheinwerfer	65	17	64
Schaltgabel	23	15	22
Schalthebel	15	2	14
Schaltrad	23	7	22
Schaltwelle	15	1	14
Schaltzug	49	22	48
Scheinwerfer	63	1-14	62
Scheinwerferhalter	45	6	44
Schlüssel	33, 69	10, 5	32, 68
Schlußlampe	67	1-4	66
Sitzbank	35	1	34
Sortimente	72	—	—
Soziusrasten	37	13	36
Spannband für Gepäckträger	35	6	34
Ständer	37	14	36
Steuerkopfverkleidung	33	11	32
Steuerlager	33, 43	4, 5, 1-6	32, 42
Tachometer	65	7-13	64
Teleskopgabel	41	1-19	40
Tellerfeder für Kupplung	21	19	20
Typschild	33	18	32
Unterbau	39	1	38
Vergaser	29	1-32	28
Vergaserdrehgriff	45	8-24	44
Vergaserstutzen	17	3	16
Verkleidung für Gabel	43	9, 10	42
Verkleidung für Steuerkopf	33	11	32
Verkleidung rechts für Motor	51	1	50
Vordergabel	41	1-19	40
Vorderrad	57	1-23	56
Vorderradbremzug	45	25	44
Vorderradkotflügel	43	17	42
Vorgelegewelle	23	1	22
Werkzeug	69	11-20	68
Werkzeugbehälter	69	1	68
Windflügel für Zünder	31	31	30
Zahnrad 34 z, 47 z	23	9, 6	22
Zünder BOSCH	31	1	30
Zylinder	17	1	16
Zylinderkopf	17	12	16