

KREIDLER

Mofa/Moped

Mofa MF 2

MF 2 ab Fahrgestell-Nr. 2 350 620

Moped MP 2

MP 2 ab Fahrgestell-Nr. 2 704 941

Ersatzteilliste

gültig ab Baujahr 1976



KREIDLER WERKE GMBH
FAHRZEUGWERKE
7014 KORNWESTHEIM

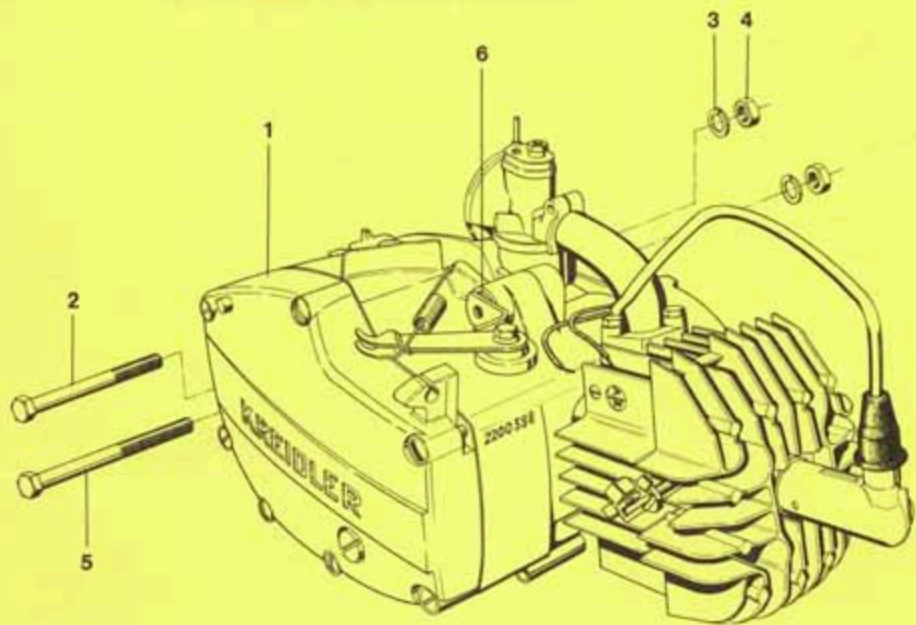
Fernruf (071 54) 3093, 3094, 20011

Außerhalb der Bürozeiten auch an Sonn- und Feiertagen: Anrufbeantworter (071 54) 20015

Fernschreiber 07 23 842 · Drahtwort: Kreidlermotor-Kornwestheim

Gruppe:		
Motor:	Motor mit Befestigungsteilen	5
Gehäuse:	Gehäuse links, Gehäusemitteltell, Gehäuse rechts	7
	Zünderdeckel, Kupplungswelle	9
Zylinder und Kurbeltrieb:	Zylinder, Kolben, Zylinderkopf, Dekompressionsventil, Zündkerze, Kurbeltrieb, Pleuel	11
Getriebe:	Welle, Zahnräder, Kettenritzel	13
Kupplung:	Ritzel, Fliehkewicht, Federn	15
Vergaser:	BING 1/10/102, 1/10/105, 1/12/255, 1/12/260	17
Saugchalldämpfer:	Ansaugchalldämpfer	19
Auspuffanlage:	Auspuffrohr, Schalldämpfer	21
Züandanlage:	Schwunglichtmagnetzündler BOSCH 17 Watt BOSCH Ersatzteil-Nummern	23
Fahrgestell:	Hauptrahmen, Steuerlager, Lenkschloß, Ständer	25
	Tretantrieb	27
	Sattel, Gepäckträger, Hinterrad-Kotflügel, Werkzeug, Luftpumpe	29
	Hinterradschwinge, Federung hinten	31
Kraftstoffanlage, Motorverkleidung, Kettenschutz:	Kraftstoffbehälter, Kraftstoffhahn, Motorverkleidung links/rechts, Kettenschutz	33
Vorderradgabel:	Teleskopgabel	35
	Vorderrad-Kotflügel	37
Lenker:	Lenkerbügel, Gasdrehgriff, Gaszug, Vorderrad-Bremszug	39
	Doppelhebel, Startkupplungshebel, Anwerf-Kupplungszug, Hinterrad-Bremszug, Klingel, Rückspiegel	41

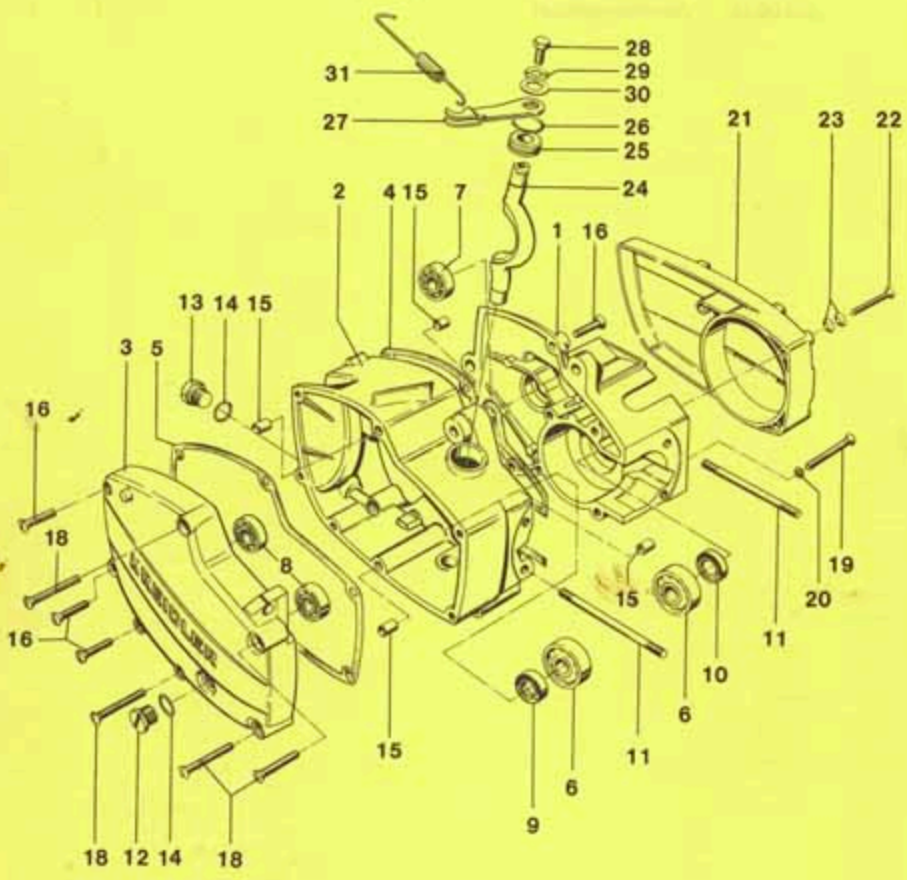
Gruppe:		ab Seite
Vorderrad:	Vorderrad, Bereifung, Vorderrad-Bremsnabe	43
Hinterrad:	Hinterrad, Bereifung, Hinterrad-Bremsnabe	45
Elektrische Ausrüstung:	Scheinwerfer	47
	Kabelstrang, Tachometer, Schluß-Rückstrahlerleuchte	49
Sonderzubehör und Sortimente:	Beinschutz, Gepäckträger vorn, Gepäckkorb Werkzeugbehälter, Rückspiegel, Kugellager, Dichtungen, Radialdichtringe	51 52



225 101 c

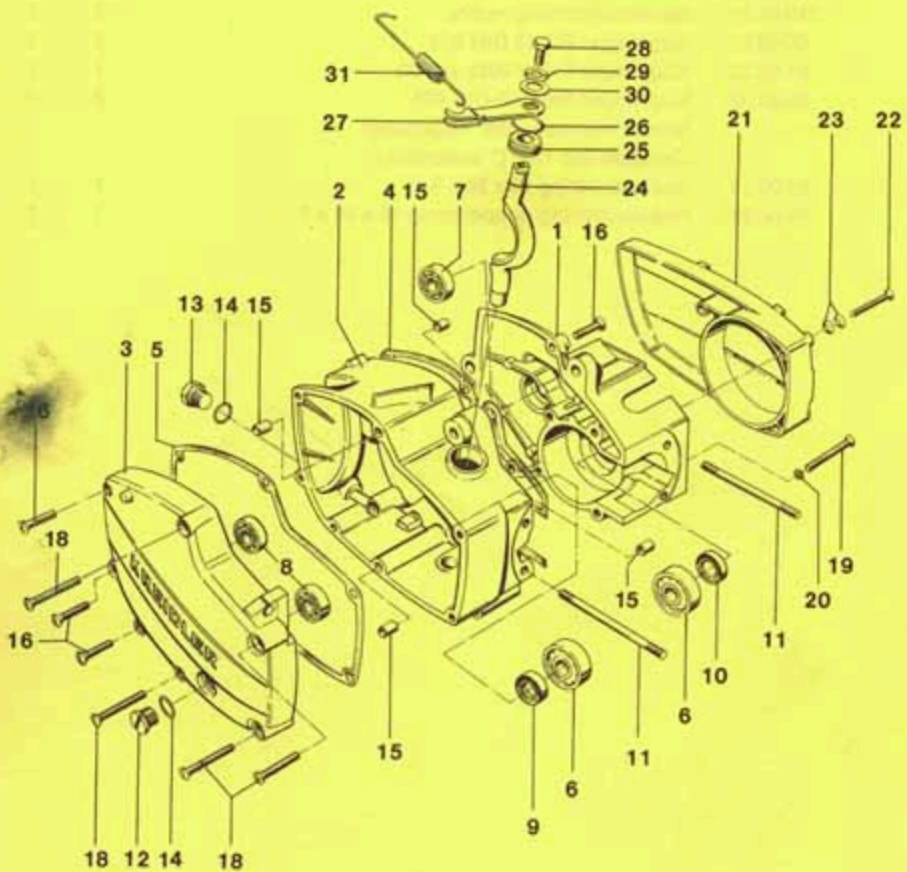
Gruppe: Motor

Bild-Nr.	Ersatzteil-Nr.	Benennung	MF	MP
1	215.00.02	Motor vollst., 2 Gänge, Automatik, Ritzel z = 11	1	—
—	215.00.07	Motor vollst., 2 Gänge, Automatik, Ritzel z = 12	—	1
2	00.10.77	Sechskantschraube M8 x 60 DIN 931	1	1
3	00.40.67	Federzahnscheibe A8,2 DIN 6797	2	2
4	00.20.16	Sechskantmutter M8 DIN 934	2	2
5	00.10.09	Sechskantschraube M8 x 65 DIN 931	1	1
6	215.09.22	Anschlagwinkel	1	1



Gruppe: Motor/Motorgehäuse

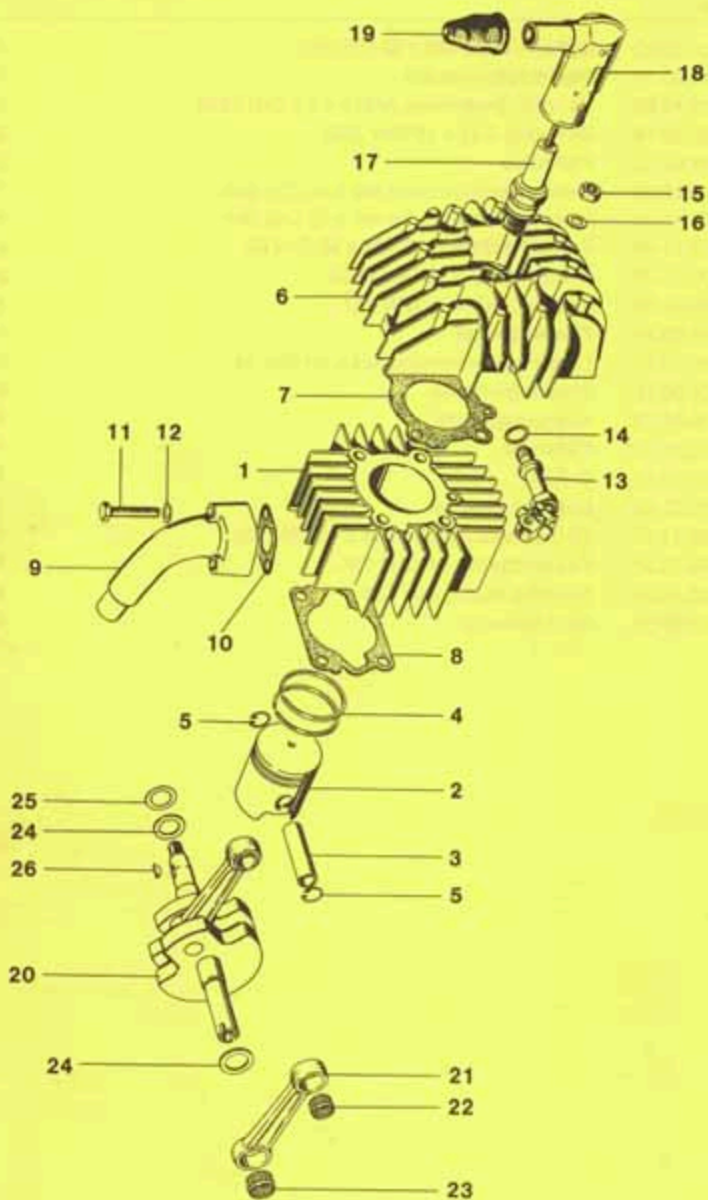
Bild-Nr.	Ersatzteil-Nr.	Benennung	MF	MP
1	215.01.34	Gehäusetell links	1	—
—	215.01.35	Gehäusetell links	—	1
2	215.01.26	Gehäusemitteltell	1	—
—	215.01.27	Gehäusemitteltell	—	1
3	215.01.03	Gehäusetell rechts	1	1
4	215.01.18a	Gehäusedichtung links	1	1
5	215.01.10	Gehäusedichtung rechts	1	1
6	00.63.01	Kugellager BO 15 DIN 615	2	2
7	01.00.35	Kugellager Fafnir 202k x 3/C3	1	1
8	00.60.32	Kugellager 6001/C3 DIN 625 (zum Einpressen der Kugellager Gehäuse auf 120° C erwärmen)	2	2
9	01.00.11	Radialdichtring 15 x 25 x 5	1	1
10	01.00.25	Radialdichtring doppellippig 15 x 24 x 7	1	1



225 102 a

Gruppe: Motor/Motorgehäuse, Zünderdeckel, Kupplungswelle

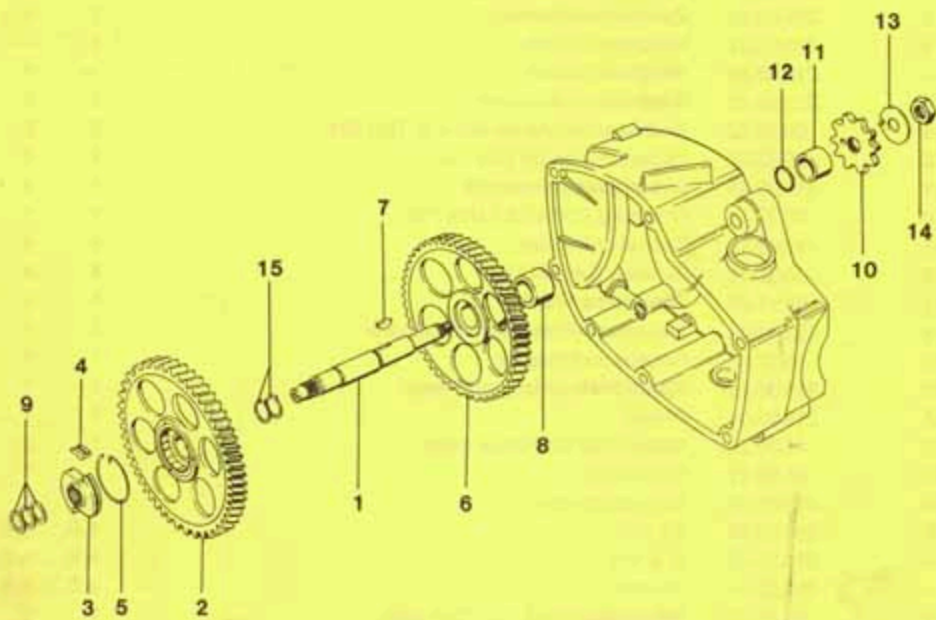
Bild-Nr.	Ersatzteil-Nr.	Benennung	MF	MP
11	00.22.02	Stiftschraube M6 x 92 DIN 940	4	4
12	11.00.19	Verschlußschraube	1	1
13	00.19.60	Verschlußschraube AM12 x 1,5 DIN 7604	1	1
14	00.70.19	Dichtring C12 x 18 DIN 7603	2	2
15	215.01.12	Paßhülse	2	2
16	00.16.00	Linsensenkschraube M6 x 30 DIN 964	7	7
18	00.16.20	Linsensenkschraube M6 x 45 DIN 964	4	4
—	00.17.46	Zylinderschraube B M6 x 50 DIN 84	5	5
—	00.70.08	Dichtring C6 x 10 DIN 7603	2	2
20	00.43.57	Federscheibe B6 DIN 137	3	3
21	215.09.21	Zünderdeckel	1	1
22	00.16.22	Linsensenkschraube M4 x 40 DIN 91	3	3
23	01.00.22	Unterlegscheibe	6	6
24	215.01.13	Kupplungswelle	1	1
25	215.01.14	Füllstück	1	1
26	01.00.14	O-Ring	1	1
27	215.01.83	Kupplungshebel	1	1
28	00.11.13	Sechskantschraube M6 x 12 DIN 933	1	1
29	00.43.57	Federscheibe B6 DIN 137	1	1
30	00.30.02	Scheibe A6,4 x DIN 125	1	1
31	215.09.09	Rückholfeder	1	1



225 103 a

Gruppe: Motor/Zylinder, Kurbeltrieb

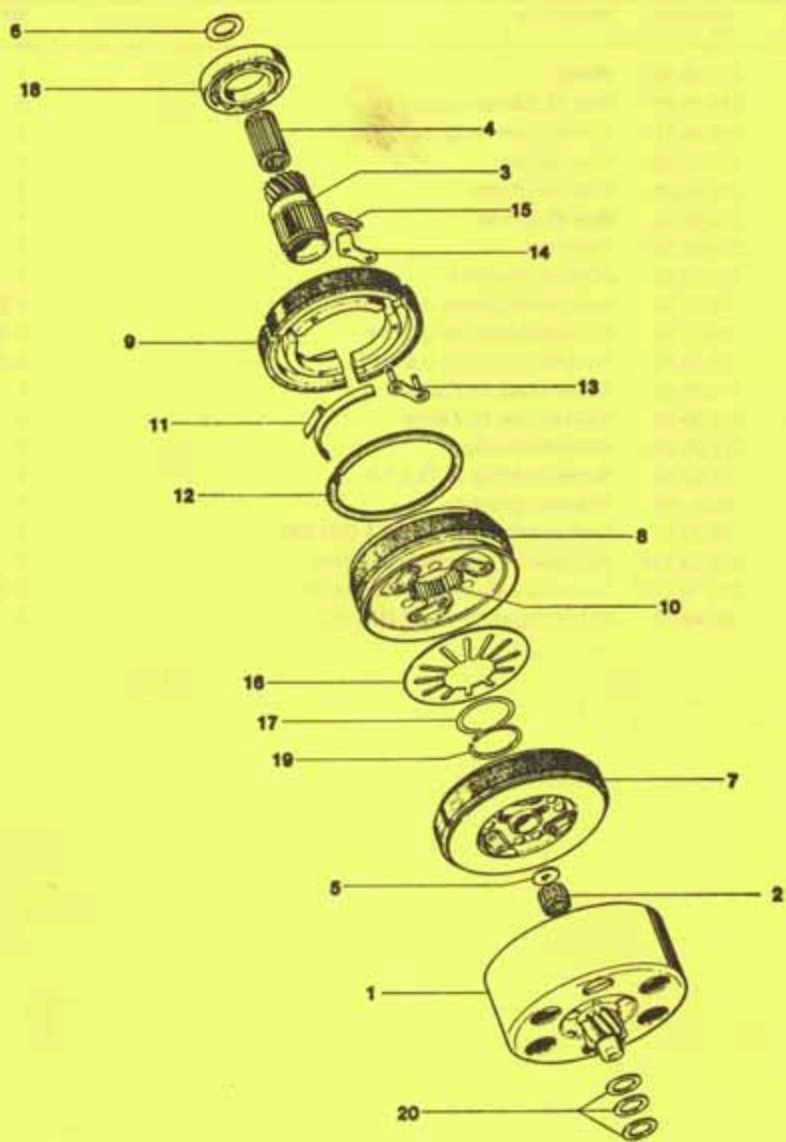
Bild-Nr.	Ersatzteil-Nr.	Benennung	MF	MP
1	215.03.86c	Zylinder mit Kolben	1	—
—	215.03.88c	Zylinder mit Kolben	—	1
2	215.03.83	Kolben vollst.	1	1
3	215.03.08	↑ Bolzen 12 \varnothing	1	1
4	00.90.07	Rechteckring 40 \varnothing x 1,5	2	2
5	00.45.02	Drahtsprengring A12 DIN 73 123	2	2
6	215.03.43	Zylinderkopf	1	1
7	215.03.44	Zylinderkopfdichtung	1	1
8	215.03.12	Zylinderfußdichtung	1	1
9	215.03.31	Vergaserstutzen	1	—
—	215.03.20	Vergaserstutzen	—	1
10	215.03.25	Saugstutzendichtung	1	1
11	00.10.52	Sechskantschraube M6 x 32 DIN 931	2	2
12	00.43.57	Federscheibe B6 DIN 137	2	2
13	215.03.45	Dekompressionsventil	1	1
14	00.70.14	Dichtring C10 x 13,5 DIN 7603	1	1
15	215.03.16	Sechskantmutter	4	4
16	00.30.02	Scheibe 6,4 DIN 125	4	4
17	08.11.03	Zündkerze 175 WE	1	1
18	215.02.02	teillabgeschirmter Entstörstecker	1	1
19	15.12.03	Regenschutzkappe	1	1
20	215.35.00	Kurbeltrieb vollst., mit Pleuel	1	1
21	215.35.01	Pleuel	1	1
22	01.00.32	Nadelkäfig für Pleuel oben	1	1
23	01.00.17	Nadelkäfig	1	1
24	215.05.07	Distanzscheibe	1	1
25	215.05.08	0,1 mm	n.B.	n.B.
—	215.05.09	0,15 mm	n.B.	n.B.
—	215.05.10	0,2 mm	n.B.	n.B.
26	00.80.03	Scheibenfeder 2 x 3,7 DIN 6888	1	1



225 104 a

Gruppe: Motor/Getriebe

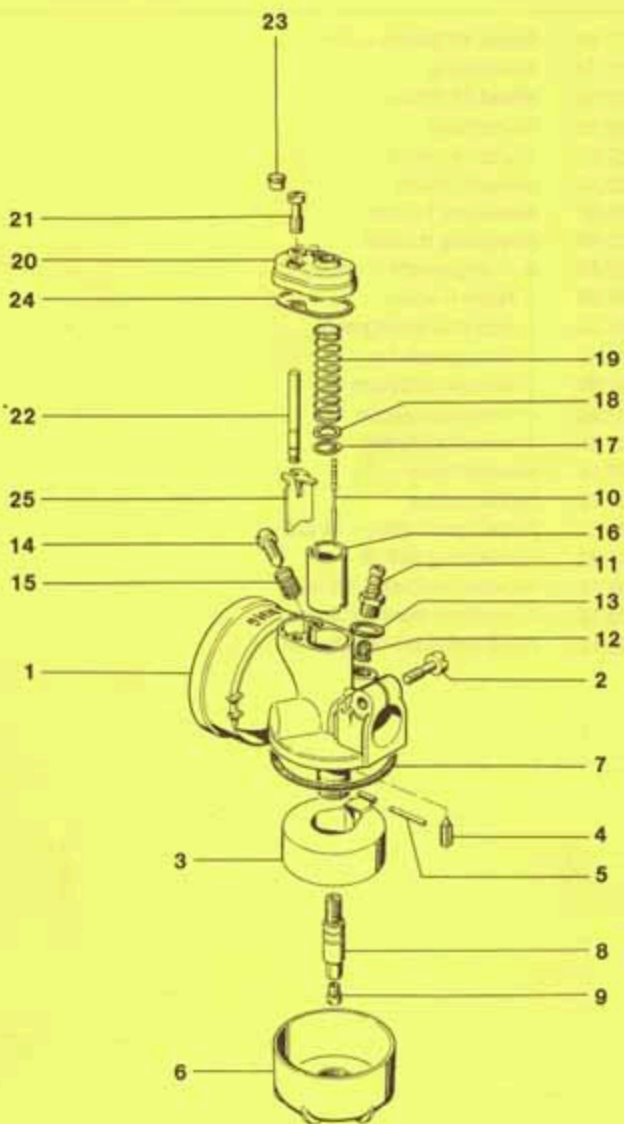
Bild-Nr.	Ersatzteil-Nr.	Benennung	MF	MP
1	215.06.16	Welle	1	1
2	215.06.81	Rad 92 Zähne vollst.	1	1
3	215.06.17	Sperrklinkenträger	1	1
4	215.06.06	Sperrklinke	1	1
5	215.06.07	Drahtringfeder	1	1
6	215.06.02	Rad 87 Zähne	1	1
7	215.06.18	Paßfeder	1	1
8	215.06.19	Abstandsbuchse	1	1
9	15.06.09	Ausgleichscheibe 0,1 mm	n.B.	n.B.
—	15.06.12	Ausgleichscheibe 0,3 mm	n.B.	n.B.
—	15.06.13	Ausgleichscheibe 0,5 mm	n.B.	n.B.
10	215.09.10	Kettenritzel 11 Zähne	1	—
—	215.09.29	Kettenritzel 12 Zähne	—	1
11	215.09.30	Abstandsbuchse	1	1
12	01.00.36	Runddichtring 14,75 x 1,5	1	1
—	00.47.50	Sicherungsblech	1	1
14	00.20.52	Sechskantmutter M12 x 1 DIN 936	1	1
—	215.09.11K	Automatik-Getriebeöl 330 ccm	1	1
—	215.09.11W	Automatik-Getriebeöl 1000 ccm	n.B.	n.B.
15	00.46.60	Sicherungsring 15 x 1 DIN 471	2	2



225 105 a

Gruppe: Motor/Kupplung

Bild-Nr.	Ersatzteil-Nr.	Benennung	MF	MP
1	215.07.81	Ritzel 12 Zähne vollst.	1	1
2	01.00.18	Nadelkäfig	1	1
3	215.07.02	Ritzel 18 Zähne	1	1
4	01.00.29	Nadelkäfig	1	1
5	215.07.22	Distanzscheibe	1	1
6	215.07.14	Anlaufscheibe	1	1
7	215.07.82	Kupplung I vollst.	1	1
8	215.07.85	Kupplung II vollst.	1	1
9	215.07.88	▲ Fliehkörper II vollst.	3	3
10	215.07.92	Nabe II vollst.	1	1
11	215.07.21	Dämpfungssegment	3	3
12	215.07.09	Verspannfeder	1	1
13	215.07.90	Nietschließblock	3	3
14	215.07.26	Führungslasche	3	3
15	01.00.21	Verschlusfeder	3	3
16	215.07.18	Ausrückfeder	1	1
17	215.07.19	Stützscheibe	1	1
18	00.60.52	Kugellager 16006 DIN 625	1	1
19	00.45.20	Sprengring SW 26	1	1
20	15.06.09	Ausgleichscheibe 0,1 mm	n.B.	n.B.
—	15.06.12	Ausgleichscheibe 0,3 mm	n.B.	n.B.
—	15.06.13	Ausgleichscheibe 0,5 mm	n.B.	n.B.



225 106 c

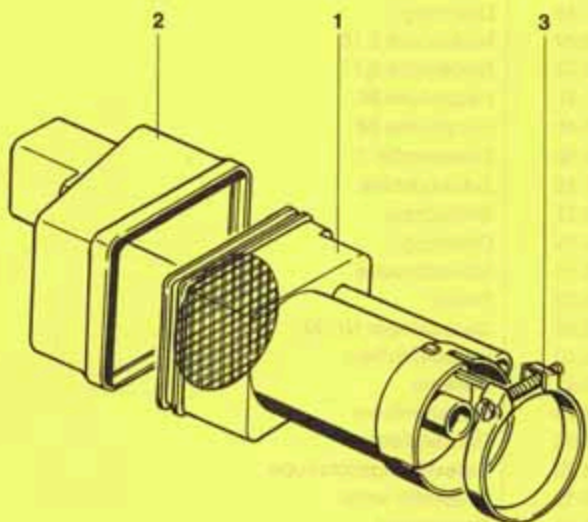
Gruppe: Motor/Vergaser

Bild-Nr.	Ersatzteil-Nr.	Benennung	MF	MP
—	215.03.96△	Vergaser BING 1/10/128	1	—
—	215.19.96●	Vergaser BING 1/12/255	1	—
—	215.19.99	Vergaser BING 1/12/260	—	1
1	07.16.05	▲ Vergasergehäuse 1/10/...	1	—
2	07.15.08	Klemmschraube	1	1
3	07.16.06	Schwimmer	1	1
4	07.15.44	Schwimmernadel	1	1
5	07.15.16	Stift	1	1
6	07.15.05	Schwimmerkappe	1	1
7	07.15.32	Dichtring	1	1
8	07.16.20	Nadeldüse 2,15	1	—
—	07.16.20	Nadeldüse 2,17	—	1
9	07.15.41	Hauptdüse 66	1	—
—	07.15.41	Hauptdüse 68	1	1
10	07.15.12	Düsennadel 2	1	1
11	07.15.15	Schlauchtülle	1	1
12	07.15.21	Siebkörper	1	1
13	07.15.25	Dichtring	1	1
14	07.15.14	Stellschraube	1	1
15	07.15.22	Feder	1	1
16	07.15.99	Gasschieber Nr. 10	1	1
17	07.15.18	Halteplättchen	1	1
18	07.15.55	Scheibe	1	1
19	07.15.23	Schieberfeder	1	1
20	07.16.25	Deckelplatte	1	1
21	07.16.23	Befestigungsschraube	2	2
22	07.16.12	Druckstift vollst.	1	1
23	07.16.13	Druckknopf	1	1
24	07.15.27	Dichtung	1	1
25	07.15.20	Startschieber	1	1

● bis Motor-Nr. 2 316 697

△ ab Motor-Nr. 2 316 698

Manual MP2 1/10/105

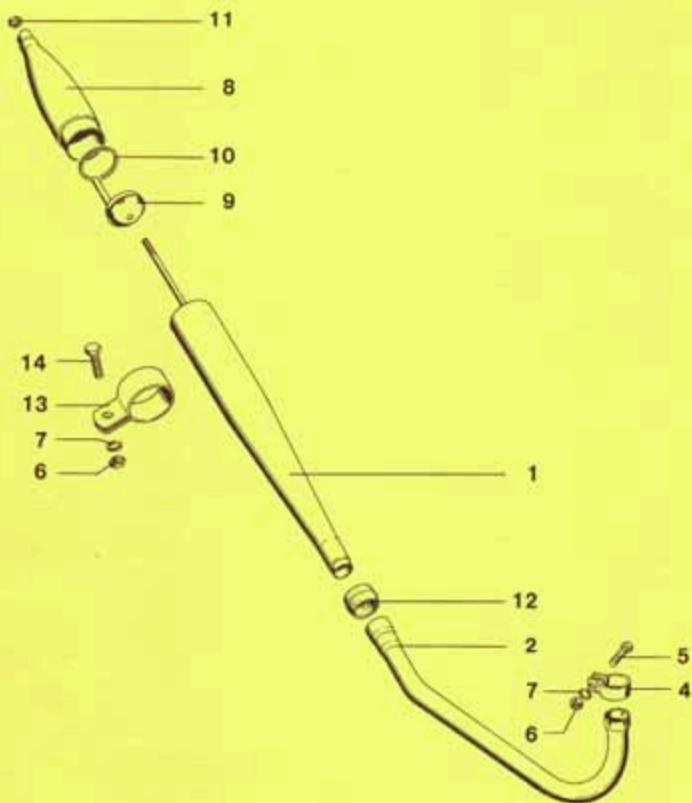


225 138 a

Gruppe: Motor/Saugchalldämpfer

Bild-Nr.	Ersatzteil-Nr.	Benennung	MF	MP
1	215.03.26	Ansaugkammer mit Filter	1	—
—	215.03.27	Ansaugkammer mit Filter	—	1
2	215.03.28	Kammerdeckel	1	1
3	215.13.81	Klemmschelle ϕ 58	1	1

№	Наименование	Кол-во	Прим.
1	Соединительная трубка	1	
2	Соединительная трубка	1	
3	Соединительная трубка	1	
4	Соединительная трубка	1	
5	Соединительная трубка	1	
6	Соединительная трубка	1	
7	Соединительная трубка	1	
8	Соединительная трубка	1	
9	Соединительная трубка	1	
10	Соединительная трубка	1	
11	Соединительная трубка	1	
12	Соединительная трубка	1	
13	Соединительная трубка	1	
14	Соединительная трубка	1	



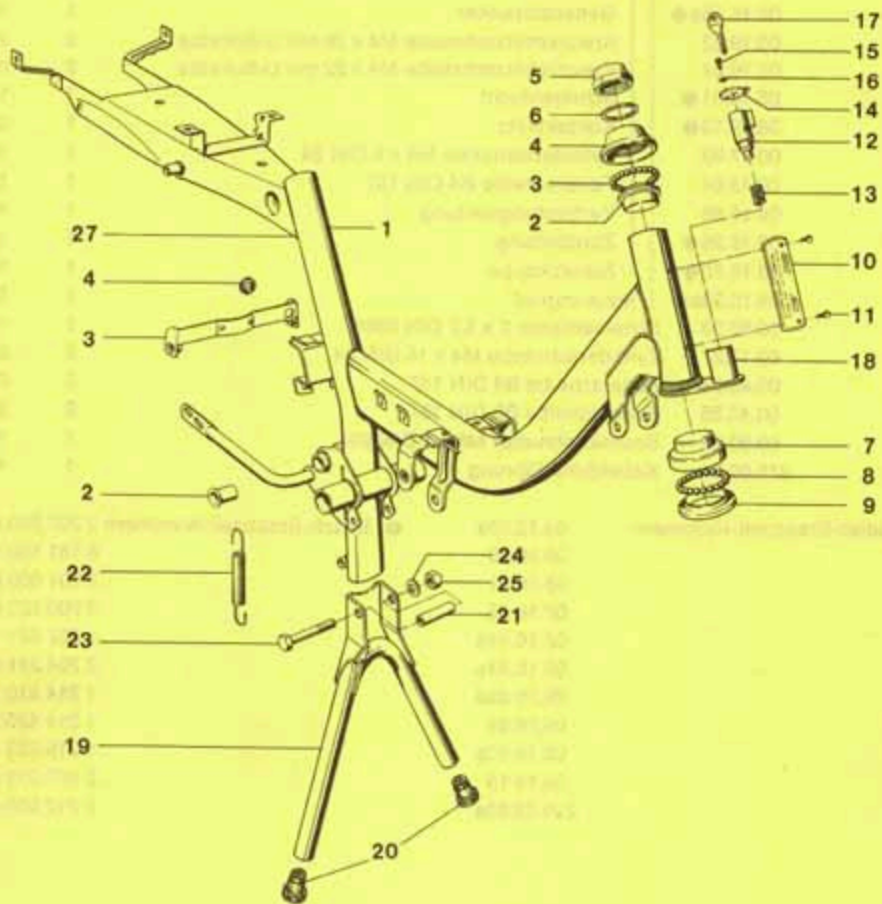
Gruppe: Motor/Auspuffanlage

Bild-Nr.	Ersatzteil-Nr.	Benennung	MF	MP
—	215.13.90	Auspuffanlage vollst.	1	—
—	215.13.91	Auspuffanlage vollst.	—	1
1	215.13.83	▲ Schalldämpfer vollst.	1	—
—	215.13.84	Schalldämpfer vollst.	—	1
2	215.13.05	Auspuffrohr	1	1
4	51.21.02.03	Klemmschelle	1	1
5	00.10.10	Sechskantschraube M8 x 30 DIN 933	1	1
6	00.20.16	Sechskantmutter M8 DIN 934	2	2
7	00.43.29	Federring B8 DIN 127	2	2
8	215.13.88	Endkappe	1	1
9	215.13.87	Dämpfereinsatz	1	1
10	215.13.04	Dichtschnur	1	1
11	00.29.30	Selbstsichernde Mutter M6	1	1
12	215.13.06	Dichtmuffe	1	1
13	215.03.33	Schelle	1	1
14	00.11.58	Sechskantschraube M8 x 22 DIN 933	1	1

Gruppe: Motor/Zündanlage BOSCH, BOSCH-Ersatzteil-Nummern

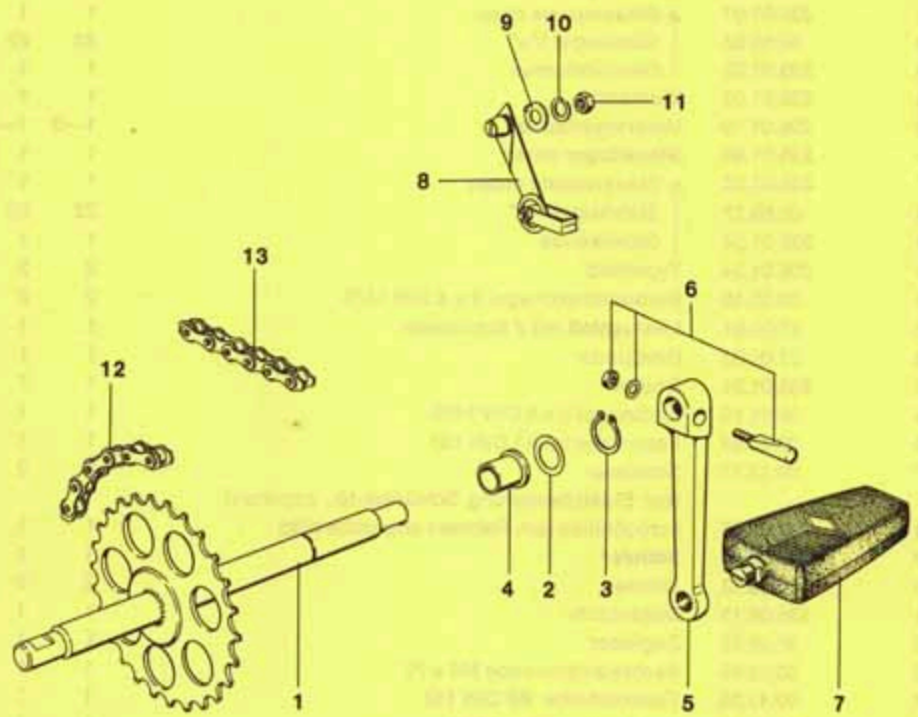
Bild-Nr.	Ersatzteil-Nr.	Benennung	MF	MP
—	215.02.82a ●	Schwunglichtmagnetzünder 17 Watt	1	1
1	08.16.81a ●	▲ Ankerplatte vollst.	1	1
2	08.13.55a ●	▲ Kondensator	1	1
3	08.16.84a ●	▲ Zündanker	1	1
4	08.16.85a ●	▲ Generatoranker	1	1
5	00.19.53	Kreuzschlitzschraube M4 x 20 mit U-Scheibe	2	2
6	00.19.54	Kreuzschlitzschraube M4 x 22 mit U-Scheibe	2	2
7	08.16.51 ●	Schmierdocht	1	1
8	08.19.13 ●	Kontaktsatz	1	1
9	00.17.03	Zylinderschraube M4 x 8 DIN 84	1	1
10	00.43.64	Federscheibe B4 DIN 137	1	1
11	08.16.89	Verbindungsleitung	1	1
12	08.16.26 ●	Zündleitung	1	1
13	08.16.55 ●	Schutzkappe	1	1
14	08.16.90a ●	Schwungrad	1	1
15	00.80.03	Scheibenfeder 2 x 3,7 DIN 6888	1	1
16	00.17.27	Zylinderschraube M4 x 15 DIN 84	2	2
17	00.43.64	Federscheibe B4 DIN 137	2	2
18	00.43.65	Federscheibe B8 DIN 137	2	2
19	00.20.23	Sechskantmutter M8 x 1 DIN 934	1	1
20	215.02.01	Kabeldurchführung	1	1

Kreidler-Ersatzteil-Nummern	08.13.55a	● Bosch-Ersatzteil-Nummern
	08.16.26	2 207 330 041
	08.16.51	6 181 190 100
	08.16.55	2 201 005 007
	08.16.84a	2 200 522 001
	98.16.84a	2 207 031 127
	08.16.85a	2 204 211 052
	08.16.89	1 214 210 379
	08.16.90a	1 214 420 038
	08.19.13	1 215 253 111
	215.02.82a	2 207 013 005
		0 212 005 019



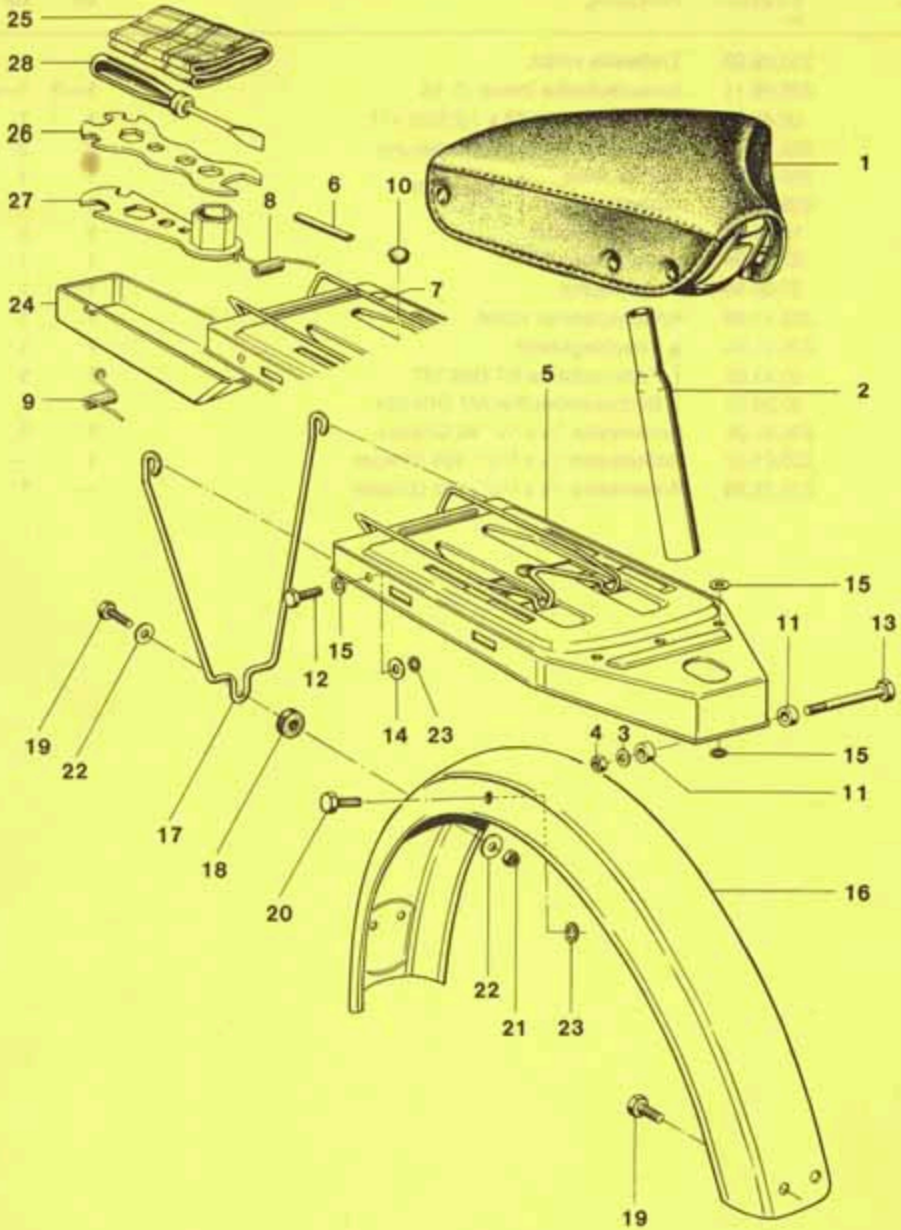
Gruppe: Hauptrahmen/Steuerlager, Lenkschloß, Ständer

Bild-Nr.	Ersatzteil-Nr.	Benennung	MF	MP
1	235.12.94	Rahmen	1	1
2	37.22.40a	Buchse für Schwingenlagerung	2	2
3	235.11.97	Halter für Motorverkleidung	1	1
4	57.64.01	Tülle	1	1
—	235.01.99	Steuerlager oben	1	1
2	235.01.01	▲ Steuerschale oben	1	1
3	00.69.27	Stahlkugel 3/16"	22	22
4	235.01.02	Gewindekonus	1	1
5	235.01.03	Ziermutter	1	1
6	235.01.10	Unterlegscheibe	1—3	1—3
—	235.01.98	Steuerlager unten	1	1
7	235.01.05	▲ Steuerschale unten	1	1
8	00.69.27	Stahlkugel 3/16"	22	22
9	235.01.04	Gabelkonus	1	1
10	235.01.34	Typschild	2	2
11	00.55.18	Halbrundkerbnagel 3 x 4 DIN 1476	2	2
12	27.00.91	Lenkschloß mit 2 Schlüsseln	1	1
13	27.00.03	Druckfeder	1	1
14	235.01.21	Deckel	1	1
15	00.55.15	Kerbnagel 3 x 8 DIN 1476	1	1
16	00.43.69	Federscheibe A3 DIN 137	1	1
17	09.12.17	Schlüssel (bei Ersatzbestellung Schlüssel-Nr. angeben)	2	2
18	37.09.05	Schloßhülse (am Rahmen angeschweißt)	1	1
19	235.06.94	Ständer	1	1
20	235.06.13	Stopfen	2	2
21	235.06.15	Distanzrohr	1	1
22	37.26.05	Zugfeder	1	1
23	00.10.69	Sechskantschraube M8 x 70	1	1
24	00.43.58	Federscheibe B8 DIN 137	1	1
25	00.29.32	Sicherungsmutter NM8	1	1



Gruppe: Hauptrahmen/Tretantrieb, Kettenführung

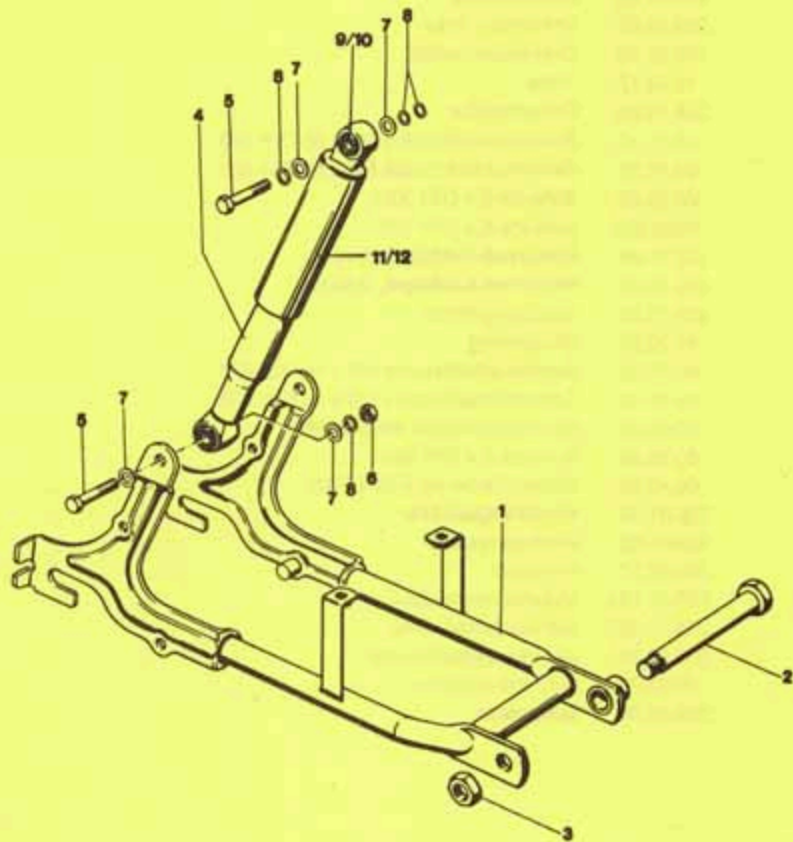
Bild-Nr.	Ersatzteil-Nr.	Benennung	MF	MP
1	235.09.92	Tretwelle vollst.	1	1
2	235.09.11	Anlaufscheibe Innen \varnothing 18	1—3	1—3
3	00.46.66	Sicherungsring 18 x 1,2 DIN 471	1	1
4	235.09.12	Buchse für Tretwellenlagerung	2	2
5	235.09.14	Kurbel links	1	1
—	235.09.15	Kurbel rechts		
		} gekröpft		
6	15.08.01	BSA-Keil vollst.	2	2
7	27.00.94	Pedal links	1	1
—	27.00.93	Pedal rechts	1	1
8	235.11.99	Kettenspanner vollst.	1	1
9	235.11.04	▲ Anschlagblech	1	1
10	00.43.66	Federscheibe B7 DIN 137	1	1
11	00.20.24	Sechskantmutter M7 DIN 934	1	1
12	235.01.30	Rollenkette $1/2 \times 1/8$ " 86 Glieder	1	1
13	235.01.27	Rollenkette $1/2 \times 3/16$ ", 104 Glieder	1	—
—	235.01.28	Rollenkette $1/2 \times 3/16$ ", 102 Glieder	—	1



225 136 a

Gruppe: Sattel, Gepäckträger, Hinterrad-Kotflügel, Werkzeugbehälter

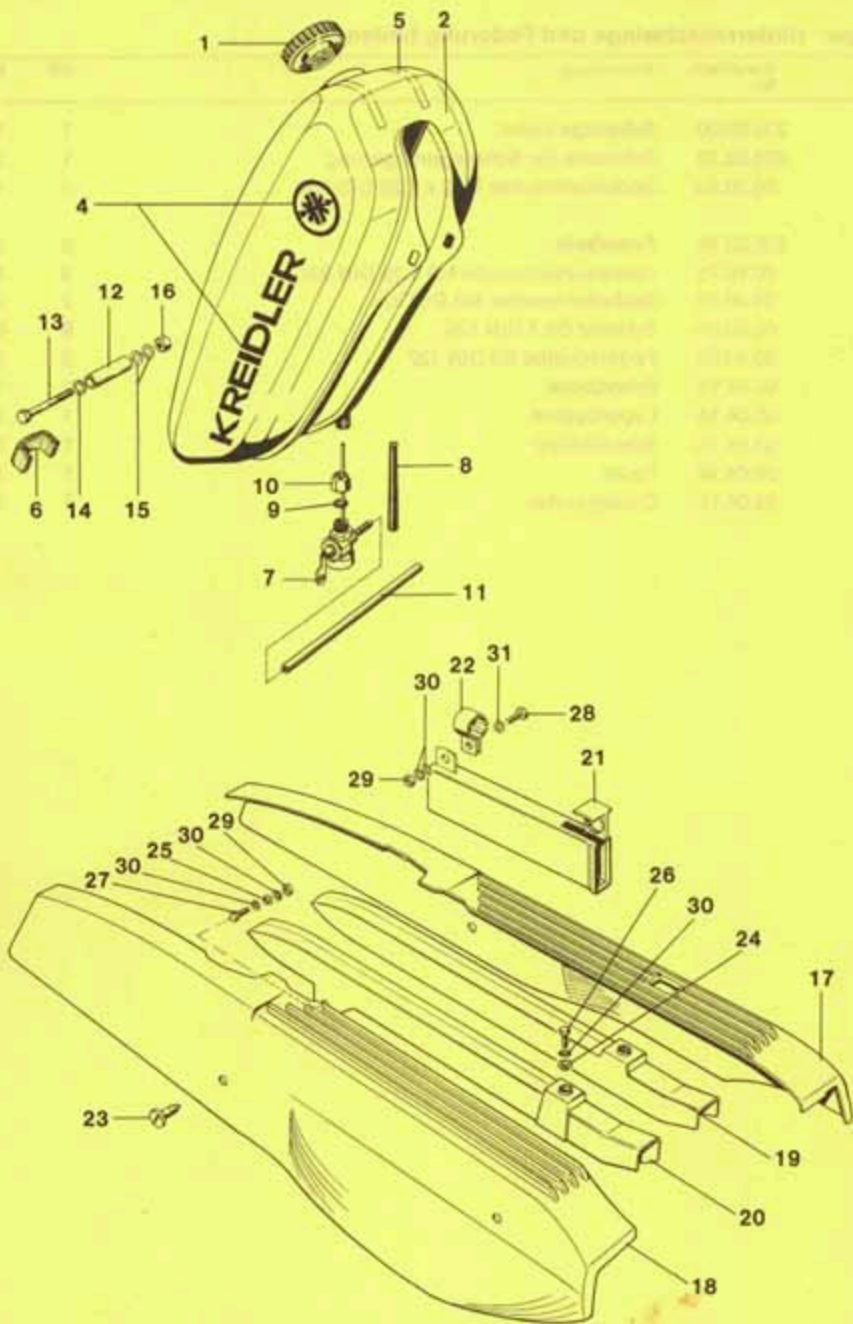
Bild-Nr.	Ersatzteil-Nr.	Benennung	MF	MP
1	235.04.99	Schwingsattel	1	1
2	235.04.01	Sattelstütze	1	1
3	00.43.67	Federscheibe B8 x 15 DIN 137	1	1
4	00.20.16	Sechskantmutter M8 DIN 934	1	1
5	235.14.98	Gepäckträger	1	1
6	235.04.11	Scheuerleiste	4	4
7	235.04.08	Federklappe	1	1
8	235.04.09	Drehfeder links	1	1
9	235.04.10	Drehfeder rechts	1	1
10	15.04.17	Tülle	1	1
11	235.14.03	Distanzhülse	2	2
12	00.11.17	Sechskantschraube M6 x 20 DIN 933	2	2
13	00.10.22	Sechskantschraube M8 x 55 DIN 931	1	1
14	00.33.50	Scheibe 6,4 DIN 9021	2	2
15	00.30.02	Scheibe 6,4 DIN 125	4	4
16	235.15.96	Hinterrad-Kotflügel, Nirosta	1	—
—	235.15.98	Hinterrad-Kotflügel, lackiert	1	1
17	235.15.03	Kotflügelstrebe	1	1
18	97.20.01	Gummiring	1	1
19	00.11.26	Sechskantschraube M6 x 18 DIN 933	3	3
20	00.11.42	Sechskantschraube M6 x 16 DIN 933	2	2
21	00.21.51	Sechskantmutter M6 DIN 985	1	1
22	00.33.50	Scheibe 6,4 DIN 9021	2	2
23	00.40.63	Zahnscheibe A6,4 DIN 6797	4	4
24	235.01.16	Werkzeugbehälter	1	1
—	235.01.95	Werkzeugsatz	1	1
25	235.01.17	Putztuch	1	1
26	235.01.18a	Mehrlochschlüssel	1	1
—	235.01.32	Mehrlochschlüssel	1	1
27	235.01.31	Zündkerzenschlüssel	1	1
28	91.01.05	Schraubenzieher	1	1
—	235.01.20	Luftpumpe	1	1



225 135

Gruppe: Hinterradschwinge und Federung hinten

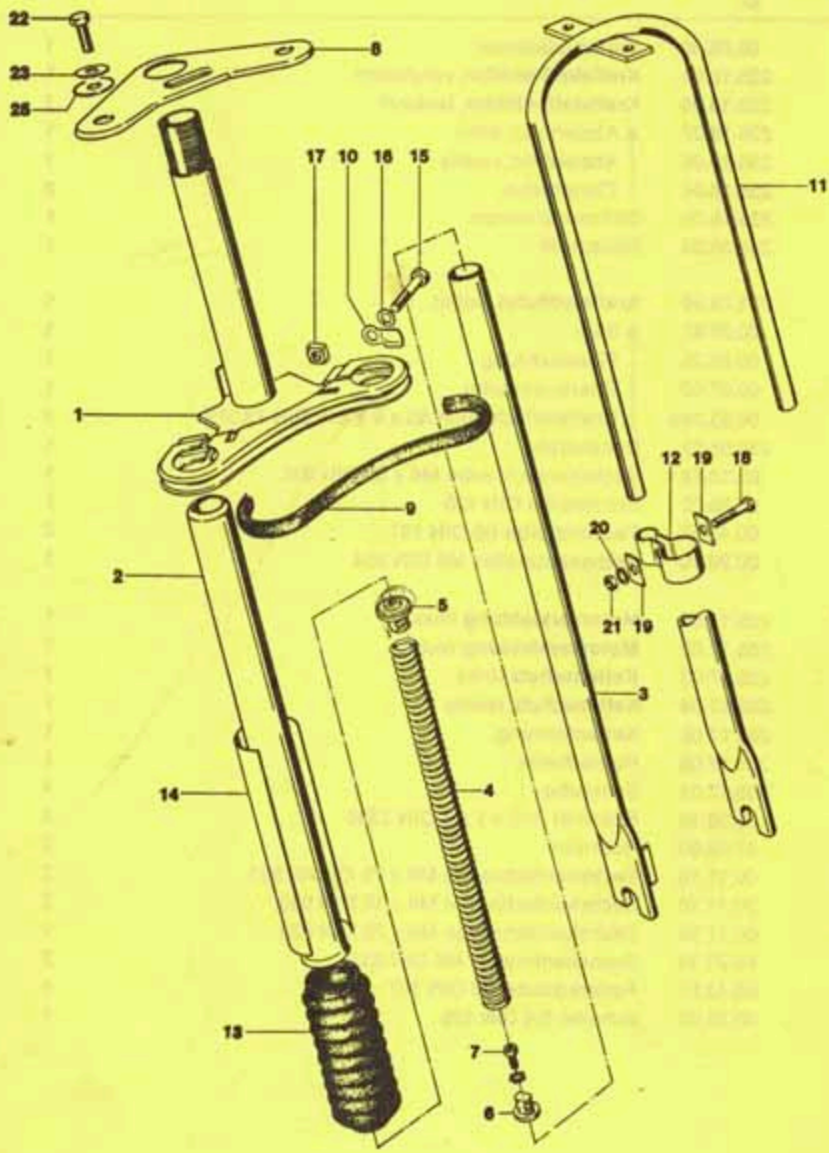
Bild-Nr.	Ersatzteil-Nr.	Benennung	MF	MP
1	235.03.00	Schwinge vollst.	1	1
2	235.03.10	Schraube für Schwingenlagerung	1	1
3	00.20.53	Sechskantmutter M12 x 1,25 DIN 936	1	1
4	235.03.95	Federbein	2	2
5	00.10.75	Sechskantschraube M8 x 35 DIN 931	4	4
6	00.20.16	Sechskantmutter M8 DIN 934	2	2
7	00.30.03	Scheibe B8,4 DIN 125	8	8
8	00.43.58	Federscheibe B8 DIN 137	8	8
9	03.04.13	Silentblock	1	1
10	03.04.14	Lagerbuchse	1	1
11	03.04.15	Schutzhülse	1	1
12	03.04.16	Feder	1	1
—	03.04.17	Gummipuffer	1	1



225 112 b

Gruppe: Kraftstoffanlage, Motorverkleidung, Kettenschutz

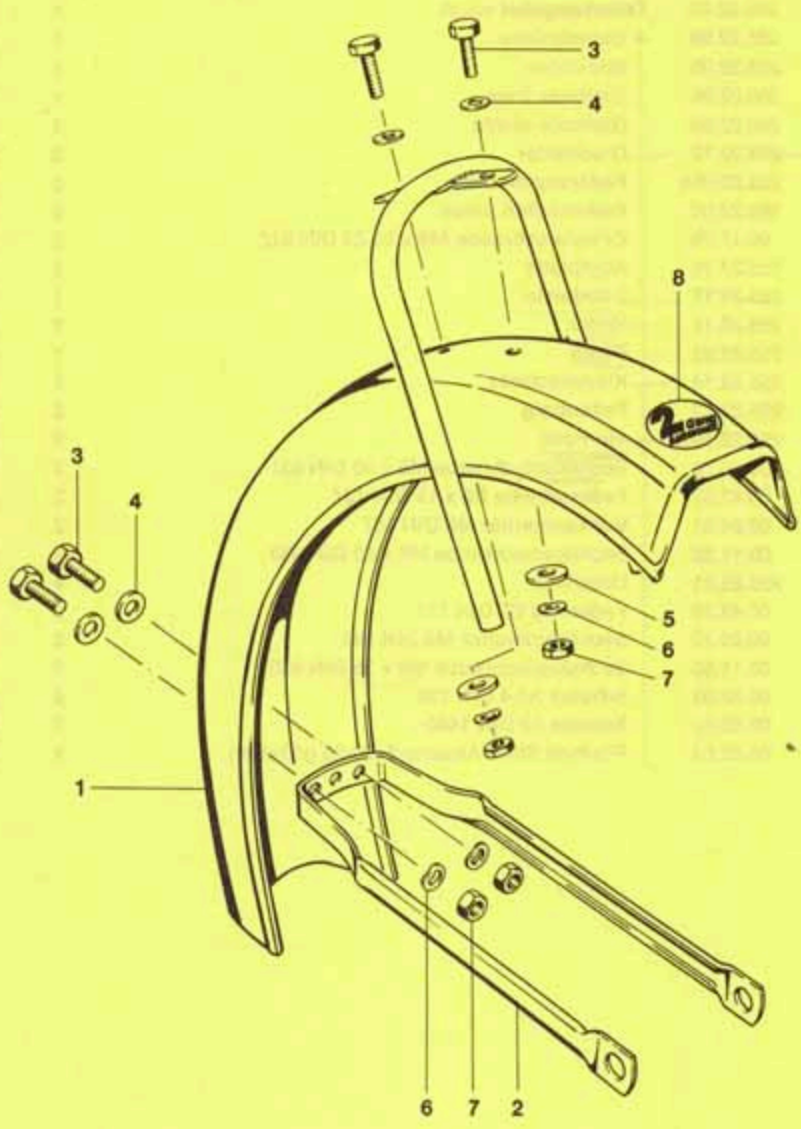
Bild-Nr.	Ersatzteil-Nr.	Benennung	MF	MP
1	00.93.60	Verschlußdeckel	1	1
2	235.18.94	Kraftstoffbehälter , verchromt	1	—
—	235.18.95	Kraftstoffbehälter , lackiert	1	1
4	235.18.07	▲ Abziehbild, links	1	1
—	235.18.08	▲ Abziehbild, rechts	1	1
5	235.18.04	▲ Zierstreifen	2	2
6	235.18.06	Stützprofil hinten	1	1
—	235.08.03	Stützprofil	1	1
7	235.18.96	Kraftstoffhahn , vollst.	1	1
8	00.07.07	▲ Sieb	1	1
9	00.70.25	Fiberdichtung	1	1
10	00.07.06	Überwurfmutter	1	1
11	00.93.34a	Kraftstoffschlauch A5 x 9 x 210 DIN 73379	1	1
12	235.08.07	Distanzrohr	1	1
13	00.10.16	Sechskantschraube M6 x 55 DIN 931	1	1
14	00.30.02	Scheibe 6,4 DIN 125	1	1
15	00.43.57	Federscheibe B6 DIN 137	2	2
16	00.20.10	Sechskantmutter M6 DIN 934	1	1
17	235.17.01	Motorverkleidung links	1	1
18	235.17.02	Motorverkleidung rechts	1	1
19	235.17.03	Kettenschutz links	1	1
20	235.17.04	Kettenschutz rechts	1	1
21	235.17.05	Kettenführung	1	1
22	235.17.06	Rohrschelle	1	1
23	235.17.07	Schraube	4	4
24	00.59.15	Rohrniet A10 x 1 x 5 DIN 7340	2	2
25	47.65.02	Rohrniet	2	2
26	00.11.16	Sechskantschraube M6 x 15 Z3 DIN 933	2	2
27	00.11.16	Sechskantschraube M6 x 15 DIN 933	2	2
28	00.11.30	Sechskantschraube M6 x 22 DIN 933	1	1
29	00.20.10	Sechskantmutter M6 DIN 934	3	3
30	00.43.57	Federscheibe B6 DIN 137	8	8
31	00.30.02	Scheibe 6,4 DIN 125	1	1



225 113 a

Gruppe: Teleskopgabel

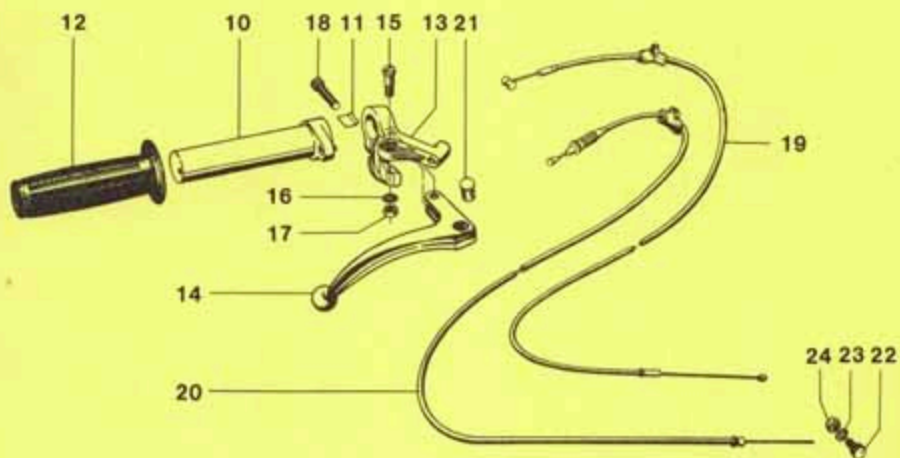
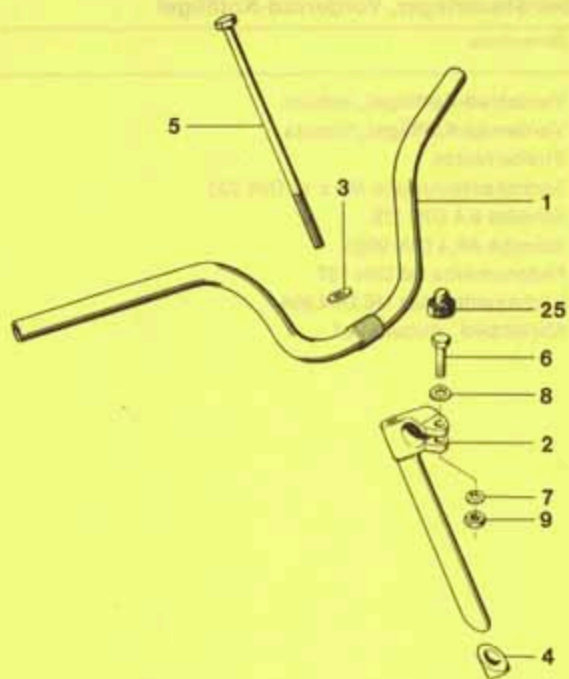
Bild-Nr.	Ersatzteil-Nr.	Benennung	MF	MP
—	255.32.00	Teleskopgabel vollst.	1	1
1	255.22.99	▲ Gabelbrücke	1	1
2	255.22.98	Standrohr	1	1
3	255.22.96	Gleitrohr links	1	1
—	255.22.95	Gleitrohr rechts	1	1
4	255.22.12	Druckfeder	2	2
5	255.22.05a	Federzapfen oben	2	2
6	255.22.06	Federzapfen unten	2	2
7	00.17.79	Zylinderschraube M6 x 25 Z5 DIN 912	2	2
8	255.22.16	Kopfplatte	1	1
9	255.22.17	Deckleiste	1	1
10	255.22.15	Halter	2	2
11	255.22.92	Bügel	1	1
12	255.22.14	Klemmschelle	2	2
13	255.22.13	Faltenbalg	2	2
14	255.22.19	Alu-Folie	2	2
15	00.10.78	Sechskantschraube M8 x 50 DIN 931	2	2
16	00.43.57	Federscheibe B8 x 15 DIN 137	2	2
17	00.24.01	Vierkantmutter M8 DIN 557	2	2
18	00.11.32	Sechskantschraube M6 x 25 DIN 933	2	2
19	255.22.21	Unterlage	4	4
20	00.43.26	Federring B6 DIN 127	2	2
21	00.20.10	Sechskantmutter M6 DIN 934	2	2
22	00.11.55	Sechskantschraube M8 x 25 DIN 933	2	2
23	00.33.03	Scheibe A8,4 DIN 125	2	2
25	00.32.53	Scheibe 12 DIN 1440	2	2
—	05.05.04	Fließfett Shell-Alvania-3 (20-25 g/Gabel)	x	x



225 125 c

Gruppe: Vorderradgabel/Steuerlager, Vorderrad-Kotflügel

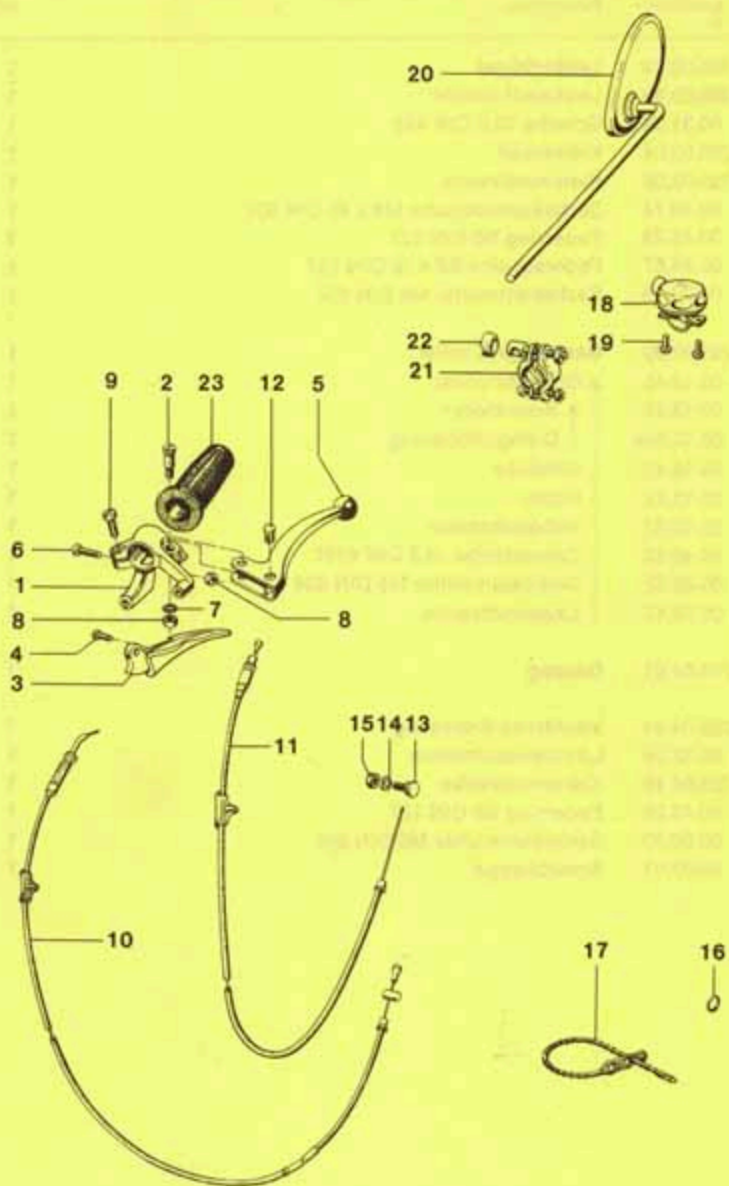
Bild-Nr.	Ersatzteil-Nr.	Benennung	MF	MP
1	255.06.01	Vorderrad-Kotflügel, lackiert	1	1
—	255.06.10	Vorderrad-Kotflügel, Nirosta	1	—
2	255.06.03	Strebe hinten	1	1
3	00.11.13	Sechskantschraube M6 x 12 DIN 933	4	4
4	00.30.02	Scheibe 6,4 DIN 125	4	4
5	00.30.50	Scheibe A6,4 DIN 9021	2	2
6	00.43.57	Federscheibe B6 DIN 137	4	4
7	00.20.19	Sechskantmutter M6 DIN 934	4	4
8	235.01.29	Abziehbild „Automatic“		



225 115 c

Gruppe: Lenker/Gasdrehgriff, Gaszug, Vorderrad-Bremzug

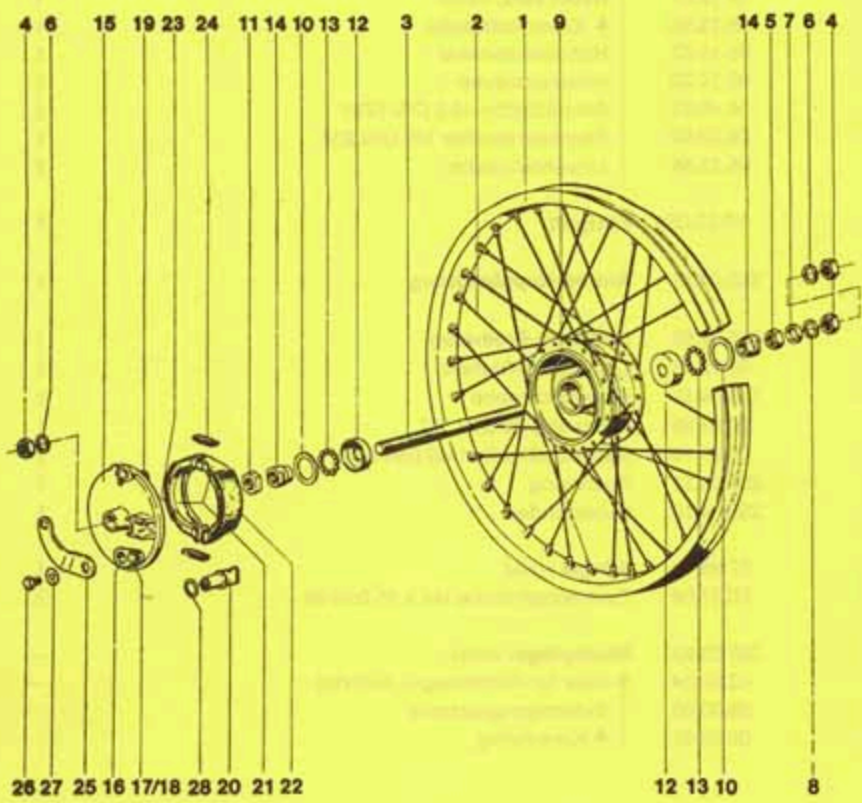
Bild-Nr.	Ersatzteil-Nr.	Benennung	MF	MP
1	255.03.03	Lenkerbügel	1	1
2	255.03.99	Lenkerschaftrohr	1	1
3	00.31.09	Scheibe 10,5 DIN 433	1	1
4	255.03.04	Klemmkeil	1	1
5	255.03.06	Klemmschraube	1	1
6	00.10.74	Sechskantschraube M8 x 40 DIN 931	1	1
7	00.43.29	Federring B8 DIN 127	1	1
8	00.43.67	Federscheibe B8 x 15 DIN 137	1	1
9	00.20.16	Sechskantmutter M8 DIN 934	1	1
—	255.03.92	Gasdrehgriff vollst.	1	1
10	05.13.45	▲ Griffrohr vollst.	1	1
11	05.13.47	▲ Bremsfeder	1	1
12	05.12.62a	┆ Drehgriffüberzug	1	1
13	05.13.43	Gehäuse	1	1
14	05.13.72	Hebel	1	1
15	05.10.32	Hebelschraube	1	1
16	00.40.52	Zahnscheibe J5,3 DIN 6797	1	1
17	00.20.02	Sechskantmutter M5 DIN 934	1	1
18	05.10.17	Linsenschraube	1	1
19	255.04.81	Gaszug	1	1
20	255.04.84	Vorderrad-Bremzug	1	1
21	05.12.35	Löt-nippelaufnahme	1	1
22	255.04.18	Klemmschraube	1	1
23	00.43.26	Federring B6 DIN 127	1	1
24	00.20.10	Sechskantmutter M6 DIN 934	1	1
25	05.03.01	Schutzkappe	1	1



225 116 c

**Gruppe: Lenker/Doppelhebel, Startkupplungshebel, Anwerf-Kupplungszug
Hinterrad-Bremzug, Klingel, Rückspiegel**

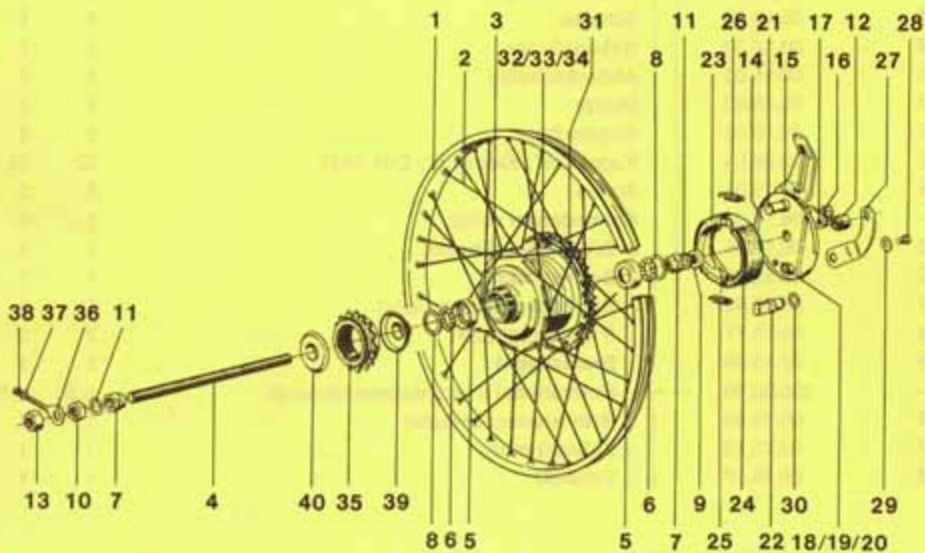
Bild-Nr.	Ersatzteil-Nr.	Benennung	MF	MP
—	255.03.91	Startkupplungshebel	1	1
1	05.13.66	↑ Gelenkstück vollst.	1	1
2	05.10.17	↑ Linsenschraube	1	1
3	05.13.51	Hebel kurz, vollst.	1	1
4	05.13.53	↑ Klemmschraube	1	1
5	05.13.67	Handbremshebel	1	1
6	05.10.32	Hebelschraube	1	1
7	00.40.52	Zahnscheibe J5,3 DIN 6797	1	1
8	00.20.02	Sechskantmutter M5 DIN 934	1	1
9	05.13.54	Linsenschraube	1	1
23	57.23.05a	Festgriff	1	1
10	255.04.79	Anwerf-Kupplungszug	1	1
11	255.04.85	Hinterrad-Bremzug	1	1
12	05.12.35	Lötinnepelaufnahme	1	1
13	255.04.18	Klemmschraube	1	1
14	00.43.26	Federring B6 DIN 127	1	1
15	00.20.10	Sechskantmutter M6 DIN 934	1	1
16	255.04.11	Spannring	1	1
17	255.04.10	Kabelbinder	1	1
18	57.93.93	Klingel vollst.	1	1
19	00.17.04	Zylinderschraube M4 x 15 DIN 84	2	2
20	255.03.93	Rückspiegel vollst.	—	1
—	02.00.04	↑ Glas für Rückspiegel (Eiform)	—	1
21	02.00.05	Befestigungsschelle	—	1
22	02.00.07	↑ Klemmring	—	1



225 133

Gruppe: Vorderrad

Bild-Nr.	Ersatzteil-Nr.	Benennung	MF	MP
—	00.96.14	Drahtreifen 21 x 2,25"	1	1
—	00.96.29	Schlauch 21 x 2,25"	1	1
—	00.96.48	Felgenband 20 . . . 22"/21	1	1
—	265.01.91	Vorderrad vollst., ohne Bereifung	1	1
1	265.01.01	↑ Tiefbettfelge 2 ¹ / ₄ "	1	1
2	265.01.02	Speiche mit Nippel	36	36
—	265.01.93	Vorderrad-Bremsnabe vollst	1	1
3	06.15.16	▲ Achse	1	1
—	06.15.46	Achsmutter SW 17	1	1
6	06.15.20	Scheibe	2	2
7	06.15.11	Zwischenring	1	1
8	06.15.21	Scheibe	1	1
9	06.15.00	Nabenkörper	1	1
10	06.15.01	Abdeckscheibe	1	1
11	06.15.02	Mutter	1	1
12	06.15.03	Kugelschale	2	2
13	00.69.34	Kugel 7/32", Klasse IV, DIN 5401	22	22
14	06.15.04	Konus	2	2
—	06.15.44	Bremsdeckel vollst.	1	1
15	06.15.05	▲ Bremsdeckel nackt	1	1
20	06.15.12	Bremsnocken	1	1
21	06.15.42	Bremsbackenpaar vollst.	1	1
24	06.15.17	↑ Rückzugfeder	2	2
25	06.15.08	Bremshebel	1	1
—	295.00.99	— — — Bremshebel (Nachstellausführung)	n.B.	n.B.
26	06.15.06	Bremshebelschraube	1	1
27	06.15.10	Zahnscheibe	1	1
28	06.15.07	Scheibe	1	1

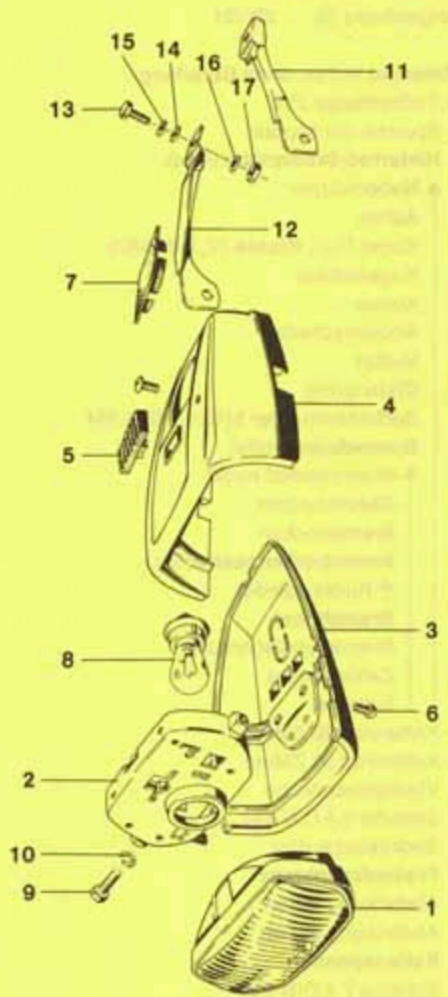


Gruppe: Hinterrad

Bild-Nr.	Ersatzteil-Nr.	Benennung	MF	MP
—	00.96.14	Drahtreifen 21 x 2,25"	1	1
—	00.96.29	Schlauch 21 x 2,25"	1	1
—	00.96.48	Felgenband 20 ... 22"/21	1	1
—	265.12.97	Hinterrad vollst., ohne Bereifung	1	1
1	265.01.01	↑ Tiefbettfelge 2 1/4"	1	1
2	265.11.02	Speiche mit Nippel	36	36
—	265.12.96	Hinterrad-Bremsnabe vollst.	1	1
3	06.15.47	↑ Nabenkörper	1	1
4	06.15.48	Achse	1	1
5	00.69.27	Kugel 3/16", Klasse IV, DIN 5401	28	26
6	06.15.53	Kugelschale	2	2
7	06.15.54	Konus	2	2
8	06.15.49	Abdeckscheibe	2	2
9	06.15.50	Mutter	2	2
12	06.15.51	Distanzring	1	1
13	00.20.28	Sechskantmutter M12 x 1 DIN 934	2	2
—	06.15.56	Bremsdeckel vollst.	1	1
14	06.15.55	↑ Bremsdeckel nackt	1	1
19	06.15.52	Gelenkbolzen	1	1
22	06.15.34	Bremsnocken	1	1
23	06.15.42	Bremsbackenpaar vollst.	1	1
26	06.15.17	↑ Rückzugfeder	2	2
27	06.15.35	Bremshebel	1	1
28	06.15.06	Bremshebelschraube	1	1
29	06.15.10	Zahnscheibe	1	1
30	06.15.33	Scheibe	1	1
—	265.02.13	— Kettenrad 42 Zähne	1	—
31	265.02.11	— Kettenrad 36 Zähne	—	1
32	265.02.10	Vierkantschraube	6	6
33	00.31.02	Scheibe 6,4 DIN 433	6	6
34	06.15.30	Sechskantmutter	6	6
35	265.02.76	Freilaufzahnkranz	1	1
39	265.02.15	Abdeckung innen	1	1
40	265.02.16	Abdeckung außen	1	1
36	265.02.14	Kettenspanner	2	2
37	00.30.11	Scheibe 7,4 DIN 125	2	2
38	00.29.33	Sicherungsmutter NM7 DIN 980	2	2

Zur Beachtung:

Nach gesetzlicher Vorschrift muß das Kettenrad mit der Nabe fest verbunden sein.

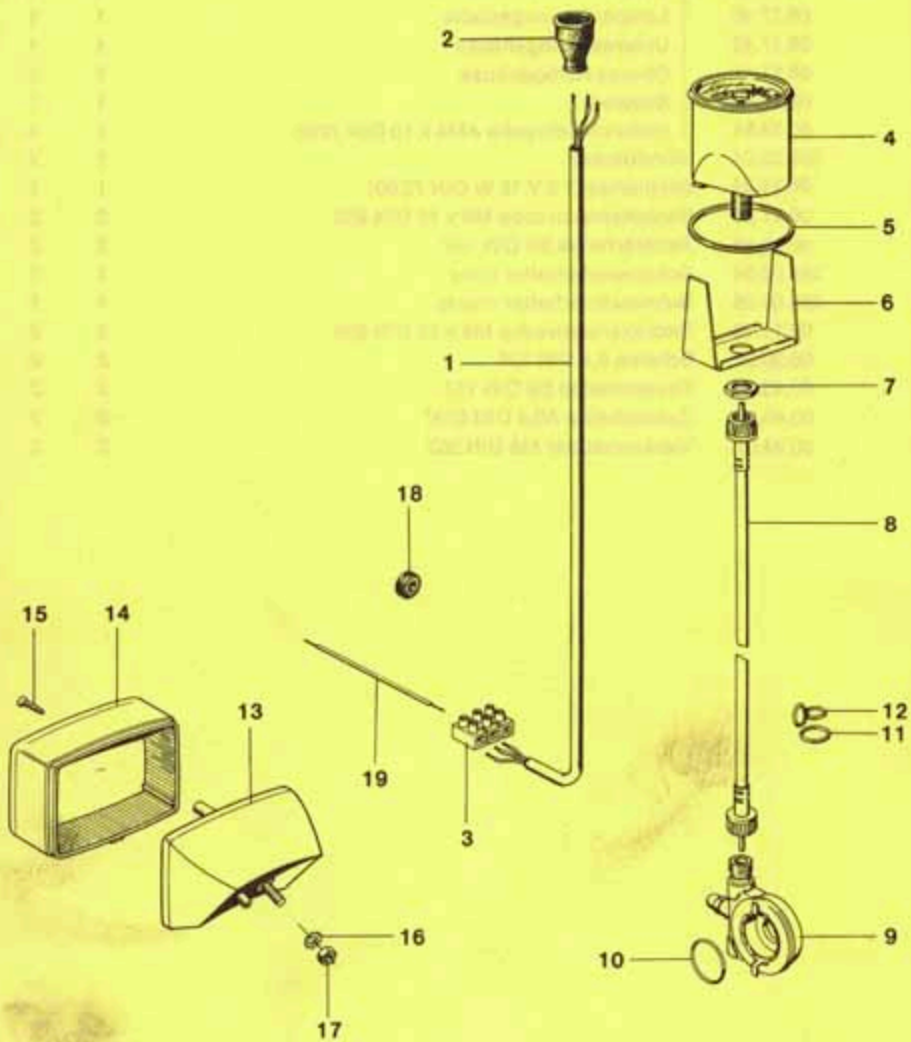


Part No.	Description	QTY
1	Headlight lens	1
2	Headlight housing	1
3	Headlight bezel	1
4	Headlight housing cover	1
5	Headlight housing cover gasket	1
6	Headlight bezel screw	1
7	Headlight housing cover bracket	1
8	Headlight bulb	1
9	Headlight housing screw	1
10	Headlight housing screw	1
11	Headlight mounting bracket	1
12	Headlight mounting bracket	1
13	Headlight mounting screw	1
14	Headlight mounting screw	1
15	Headlight mounting screw	1
16	Headlight mounting screw	1
17	Headlight mounting screw	1

225 129 a

Gruppe: Elektrische Anlage/Scheinwerfer

Bild-Nr.	Ersatzteil-Nr.	Benennung	MF	MP
—	285.00.90	Scheinwerfer vollst., 15 W dauergeblendet	1	1
1	08.17.39	▲ Scheinwerferereinsatz	1	1
2	08.17.40	Lampenfassungsplatte	1	1
3	08.17.42	Unteres Halbgehäuse	1	1
4	08.17.41	Oberes Halbgehäuse	1	1
5	08.17.43	Schieber	1	1
6	00.19.51	Halbrundschraube AM4 x 10 DIN 7986	4	4
7	285.03.04	Blinddeckel	1	1
8	08.11.64	Glühlampe T 6 V 15 W DIN 72 601	1	1
9	00.11.24	Sechskantschraube M6 x 15 DIN 933	2	2
10	00.43.63	Federscheibe B6 DIN 137	2	2
11	285.00.04	Scheinwerferhalter links	1	1
12	285.00.05	Scheinwerferhalter rechts	1	1
13	00.11.13	Sechskantschraube M6 x 12 DIN 933	2	2
14	00.30.02	Scheibe 6,4 DIN 125	2	2
15	00.43.57	Federscheibe B6 DIN 137	2	2
16	00.40.63	Zahnscheibe A6,4 DIN 6797	2	2
17	00.24.02	Vierkantmutter M6 DIN 557	2	2



225 130 c

**Gruppe: Elektrische Anlage/Kabelstrang, Tachometeranlage,
Schluß-Rückstrahlerleuchte**

Bild-Nr.	Ersatzteil-Nr.	Benennung	MF	MP
1	285.00.86	Kabelstrang zum Scheinwerfer	1	1
2	285.00.08	↑ Kabeltülle	1	1
3	00.95.09	Leitungsverbinder B3 DIN 72 586	1	1
—	265.03.00	Tachometeranlage vollst.		
4	09.21.14	↑ Tachometerkopf	1	1
5	09.21.15	Dichtungsring	1	1
6	09.21.06	Bügel	1	1
7	09.21.08	Sechskantmutter	1	1
8	265.03.98	Tachometerwelle (Hülle 780 mm lang)	1	1
9	265.03.09	Nabenantrieb	1	1
10	09.21.07	Dichtung für Nabenantrieb	1	1
11	255.04.11	Spannring	1	1
12	265.03.03	Öse	1	1
—	285.00.83	Schluß-Rückstrahlerleuchte	1	1
13	285.00.82	↑ Lampenträger	1	1
14	285.00.81	Lichtaustritt	1	1
15	285.00.80	Linsensenkblechschraube	1	1
16	00.40.86	Zahnscheibe A5,1 DIN 6797	1	1
17	00.20.02	Sechskantmutter M5 DIN 934	1	1
—	08.11.49	Glühlampe H6 V 2 W DIN 72 601	1	1
18	285.00.12	Tülle	1	1
19	285.00.11	Rücklichtleitung	1	1

Gruppe: Sonderzubehör/Beinschutz, Gepäckträger vorn

Bild-Nr.	Ersatzteil-Nr.	Benennung	MF	MP
—	295.02.00	Beinschutz vollst.	1	1
1	295.02.01	▲ Schild	1	1
2	295.02.02	Schelle oben	1	1
3	295.02.03	Bügel oben	1	1
4	295.02.04	Schelle unten	1	1
5	295.02.05	Bügel unten	1	1
6	295.02.11	Verstärkung	1	1
7	235.08.10	Firmenzeichen	1	1
8	00.11.13	Sechskantschraube M6 x 12 DIN 933	6	6
9	00.11.42	Sechskantschraube M6 x 16 DIN 933	4	4
10	00.30.02	Scheibe 6,4 DIN 125	10	10
11	00.33.50	Scheibe A6,4 DIN 9021	2	2
12	00.43.57	Federscheibe B6 DIN 137	16	16
13	00.20.10	Sechskantmutter M6 DIN 934	10	10
14	57.02.47	Gummitülle	1	1
15	295.03.99	Gepäckträger vorn	1	1
16	295.03.01	▲ Winkel	1	1
17	00.11.16	Sechskantschraube M6 x 15 DIN 933	2	2
18	00.11.13	Sechskantschraube M6 x 12 DIN 933	2	2
19	00.30.02	Scheibe 6,4 DIN 125	1	1
20	00.43.57	Federscheibe B6 DIN 137	6	6
21	00.20.10	Sechskantmutter M6 DIN 934	4	4
23	285.00.09	Scheinwerferhalter	1	1
22	295.03.97	Gepäckkorb	1	1

Gruppe: Sonderzubehör/Werkzeugbehälter, Rückspiegel

Bild-Nr.	Ersatzteil-Nr.	Benennung	Anzahl	Bemerkung
—	235.01.96	Werkzeugbehälter vollst.	1	bei allen Typen
—	235.01.16	↑ Werkzeugbehälter	1	
—	00.02.06	↑ Werkzeugkastenschloß vollst.	1	
—	27.77.98	↑ Werkzeugkastenschloß	1	
—	00.59.06	Niet B3 x 8 DIN 7338	2	* bei Schlüsselbestellung bitte Schlüssel-Nr. angeben
—	09.12.17	Schlüssel *	2	
—	255.03.93	Rückspiegel vollst.	1	40 km/h
—	02.00.04	↑ Glas für Rückspiegel	1	
—	02.00.05	↑ Befestigungsschelle	1	

Sortimente

00.01.94a	Satz Kugellager vollst.	1	
00.63.01	↑ Kugellager BO 15 DIN 615	2	
00.60.32	↑ Kugellager 6001/C3 DIN 625	2	
00.60.52	↑ Kugellager 16006 DIN 625	1	
01.00.35	↑ Kugellager Fafnir 202 k x 3 /C3	1	
00.01.103a	Satz Dichtungen mit Radialdichtungen	1	
00.01.98a	↑ Satz Dichtungen vollst.	1	
215.01.10	↑ Gehäusedichtung rechts	1	
215.01.18a	↑ Gehäusedichtung links	1	
215.03.25	↑ Saugstutzendichtung	1	
215.03.12	↑ Zylinderfußdichtung	1	
215.03.44	↑ Zylinderkopfdichtung	1	
00.70.01	Dichtring C12 x 16 DIN 7603	2	
00.70.14	Dichtring C10 x 13,5 DIN 7603	1	
00.70.08	Dichtring C6 x 10 DIN 7603	2	
01.00.14	O-Ring 20 x 2,5	1	
01.00.36	Runddichtring	1	
00.70.13	Fiberdichtung	1	Benzinhahn
07.15.25	Dichtring	1	Vergaserschlauch Vergaserdeckelplatte Schwimmergehäuse
07.15.27	Dichtring	1	
07.15.32	Dichtring	1	
00.01.102a	Satz Radialdichtringe vollst.	1	
01.00.11	↑ Radialdichtring 15 x 25 x 5	2	
01.00.25	↑ Radialdichtring, doppellippig, 15 x 24 x 7	1	