

KREIDLER

Mofa/Moped

Mofa MF 4/MF 2

MF 4 ab Fahrgestell-Nr. 2 200 001 – 2 255 790

MF 2 ab Fahrgestell-Nr. 2 300 001 – 2 350 619

Moped MP 1/MP 2

MP 1 ab Fahrgestell-Nr. 2 600 001 – 2 605 110

MP 2 ab Fahrgestell-Nr. 2 700 001 – 2 704 940

Ersatzteilliste

gültig ab Baujahr 1970–1975



KREIDLER WERKE GMBH
FAHRZEUGWERKE
7014 KORNWESTHEIM

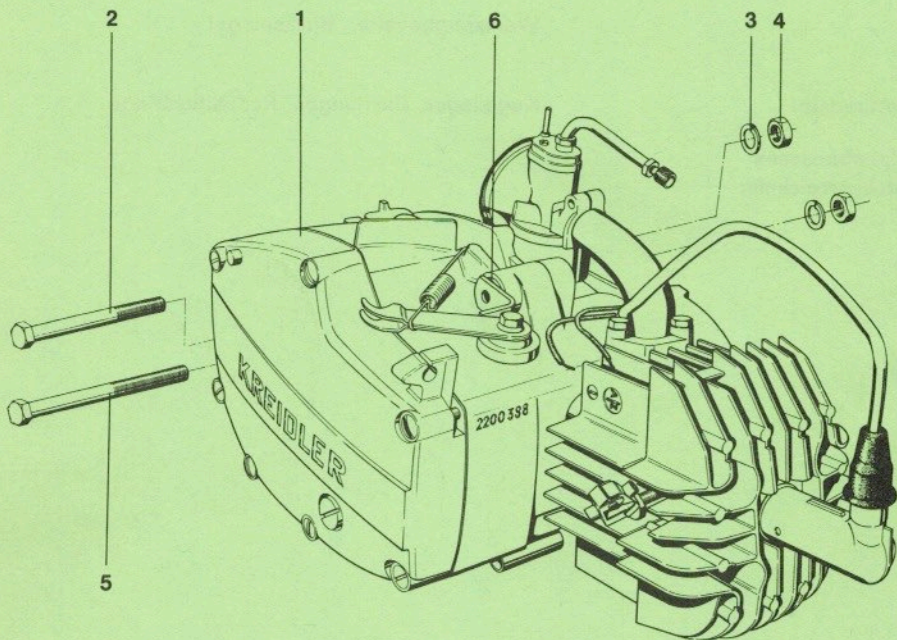
Fernruf (071 54) 30 93, 30 94, 200 11

Außerhalb der Bürozeiten auch an Sonn- und Feiertagen: Anrufbeantworter (071 54) 200 15

Fernschreiber 07 23 842 · Drahtwort: Kreidlermotor-Kornwestheim

Gruppe:	Alphabetisches Sachverzeichnis	67
Motor:	Motor mit Befestigungsteilen	9
Gehäuse:	Gehäuse links, Gehäusemittelteil, Gehäuse rechts	11
	Zünderdeckel, Kupplungswelle	13
Zylinder und Kurbeltrieb:	Zylinder, Kolben, Zylinderkopf, Dekompressionsventil, Zündkerze, Kurbeltrieb, Pleuel	15
Getriebe:	Welle, Zahnräder, Kettenritzel	17
Kupplung:	Ritzel, Fliehkgewicht, Federn	19
Vergaser:	BING 1/10/102, 1/10/105, 1/12/255, 1/12/260	21
Saugchalldämpfer:	Ansaugchalldämpfer	21/2
Auspuffanlage:	Auspuffrohr, Schalldämpfer	23
Zündanlage:	Schwunglichtmagnetzündler BOSCH 17 Watt	25
Fahrgestell:	Hauptrahmen, Steuerlager, Lenkschloß, Ständer	27
	Tretantrieb, Kettenführung	29
	Sattel, Gepäckträger, Hinterrad-Kotflügel, Werkzeug, Luftpumpe	33
	Hinterradschwinge, Federung hinten	37
Kraftstoffanlage, Motorverkleidung, Kettenschutz:	Kraftstoffbehälter, Kraftstoffhahn, Motorverkleidung links/rechts, Kettenschutz	39
Vorderradgabel:	Teleskopgabel	43
	Steuerlager, Vorderrad-Kotflügel	45
Lenker:	Lenkerbügel, Gasdrehgriff, Gaszug, Vorderrad-Bremszug	47
	Doppelhebel, Startkupplungshebel, Anwerf-Kupplungszug, Hinterrad-Bremszug, Klingel, Rückspiegel	49
Vorderrad:	Vorderrad, Bereifung, Vorderrad-Bremsnabe	51

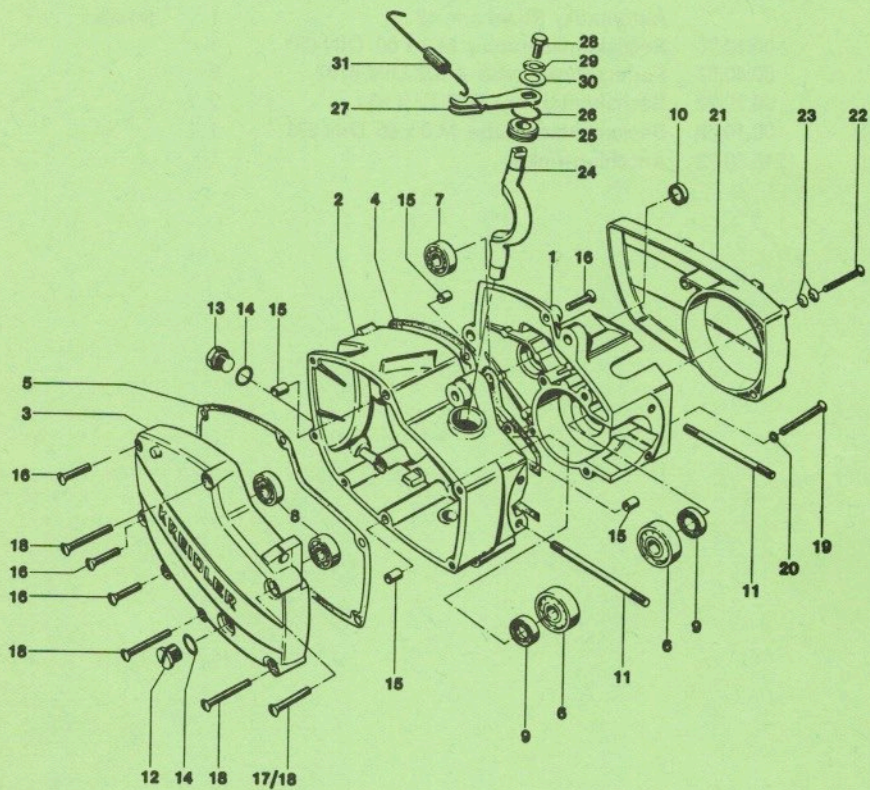
Hinterrad:	Hinterrad, Bereifung, Hinterrad-Bremsnabe	55
Elektrische Ausrüstung:	Scheinwerfer	61
	Kabelstrang, Tachometer, Schluß-Rückstrahlerleuchte	63
Sonderzubehör:	Beinschutz, Gepäckträger vorn, Gepäckkorb	65
	Werkzeugbehälter, Rückspiegel	66
Sortimente:	Kugellager, Dichtungen, Radialdichtringe	66
Alphabetisches Sachverzeichnis:		67



225 101 b

Gruppe: Motor

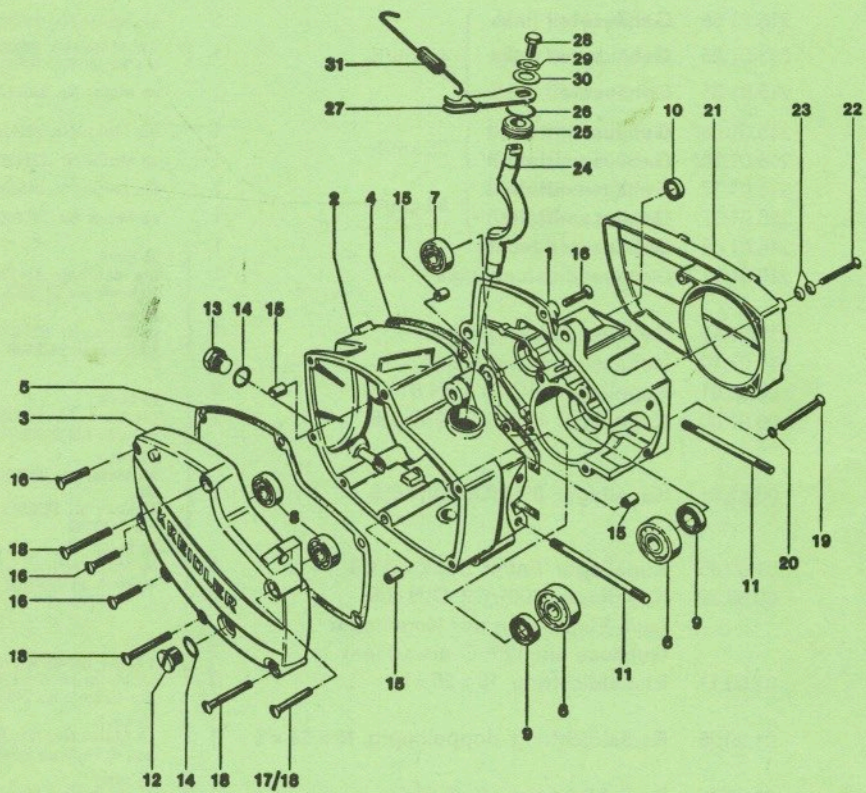
Bild-Nr.	Ersatzteil-Nr.	Benennung	Anzahl	Bemerkung
1	215.00.02*	Motor vollst., 2 Gänge, Automatik, Ritzel z = 10 bis Motor-Nr. 2204760 Ritzel z = 11 ab Motor-Nr. 2204761	1 1	25 km/h
—	215.00.07	Motor vollst., 2 Gänge, Automatik, Ritzel z = 12	1	40 km/h
2	00.10.76	Sechskantschraube M 8 x 60 DIN 931	1	
3	00.40.67	Federzahnscheibe A 8,2 DIN 6797	2	
4	00.20.22	Sechskantmutter M 8 DIN 934	2	
5	00.10.09	Sechskantschraube M 8 x 65 DIN 931	1	
6	215.09.22	Anschlagwinkel	1	



K 225 102

Gruppe: Motor/Motorgehäuse

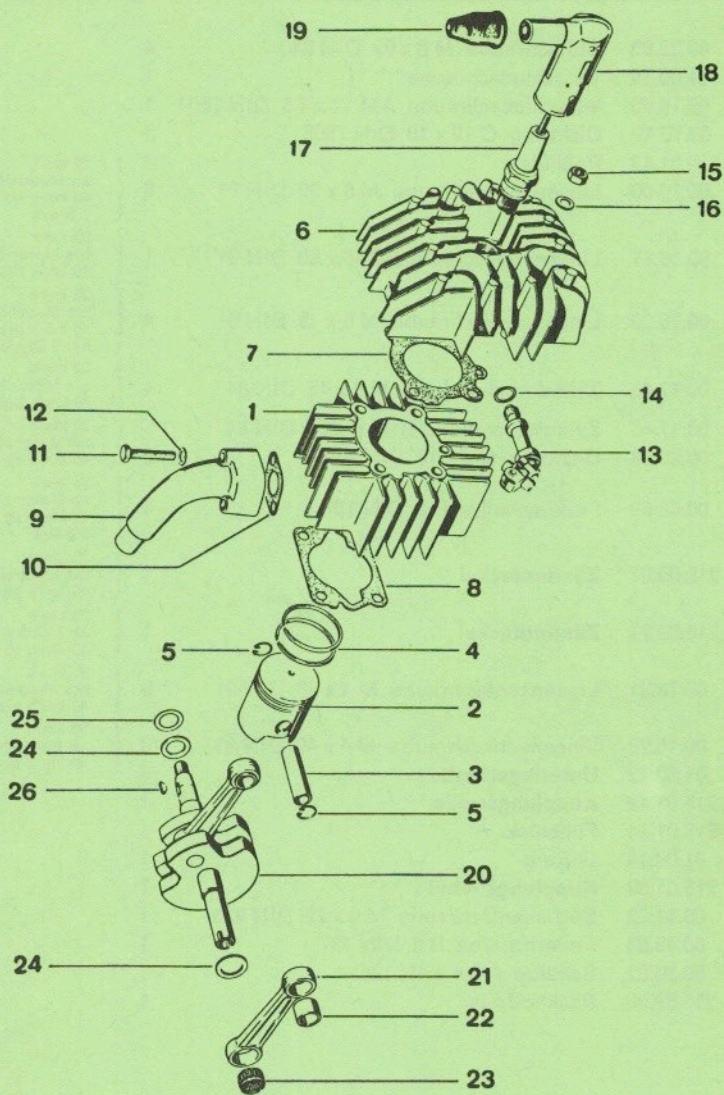
Bild-Nr.	Ersatzteil-Nr.	Benennung	Anzahl	Bemerkung
—	215.01.04	Gehäuseteil links	1	bis Motor-Nr. 2202084
1	215.01.24*	Gehäuseteil links	1	{ von Motor-Nr. 2202085 bis Motor-Nr. 2211260
—	215.01.34*	Gehäuseteil links	1	
—	215.01.05	Gehäuseteil links	1	bis Motor-Nr. 2402657
—	215.01.25	Gehäuseteil links	1	{ von Motor-Nr. 2402658 bis Motor-Nr. 2408805
—	215.01.35	Gehäuseteil links	1	
2	215.01.06*	Gehäusemittelteil	1	bis Motor-Nr. 2211260
—	215.01.26*	Gehäusemittelteil	1	ab Motor-Nr. 2211261
—	215.01.17	Gehäusemittelteil	1	bis Motor-Nr. 2408805
—	215.01.27	Gehäusemittelteil	1	ab Motor-Nr. 2408806
3	215.01.03	Gehäuseteil rechts	1	
4	215.01.11	Gehäusedichtung links	1	{ 25 km/h bis Motor-Nr. 2211260, 40 km/h bis 2408805
—	215.01.18	Gehäusedichtung links	1	
5	215.01.10	Gehäusedichtung rechts	1	{ 25 km/h ab Motor-Nr. 2211261, 40 km/h ab 2408806
6	00.63.01	Kugellager BO 15 DIN 615	2	
—	00.61.00	Kugellager 6201/C3 DIN 625	1	{ 25 km/h bis Motor-Nr. 2202084, 40 km/h bis 2402657
7	00.61.01	Kugellager 6202/C3 DIN 625	1	
—	01.00.35	Kugellager Fafnir 202 k x 3/C3	1	{ 25 km/h ab Motor-Nr. 2202085 bis 40 km/h ab 2402658 bis 2415160
8	00.60.32	Kugellager 6001/C3 DIN 625 (zum Einpressen der Kugellager Gehäuse auf 120° C erwärmen)	2	
9	01.00.11	Radialdichtring 15 x 25 x 5	2	{ 1 Stück bei 25 km/h ab Motor-Nr. 2211261, bei 40 km/h ab 2408806
—	01.00.25	Radialdichtring doppellippig 15 x 24 x 7	1	
—	01.00.12	Radialdichtring 12 x 20 x 5	1	{ 25 km/h ab Motor-Nr. 2211261, bei 40 km/h ab 2408806
10	01.00.20	Radialdichtring 15 x 24 x 7	1	
				{ 25 km/h bis Motor-Nr. 2202084, 40 km/h bis 2402657
				{ 25 km/h ab Motor-Nr. 2202085 bis 40 km/h ab 2402658 bis 2415160



K 228 102

Gruppe: Motor/Motorgehäuse, Zünderdeckel, Kupplungswelle

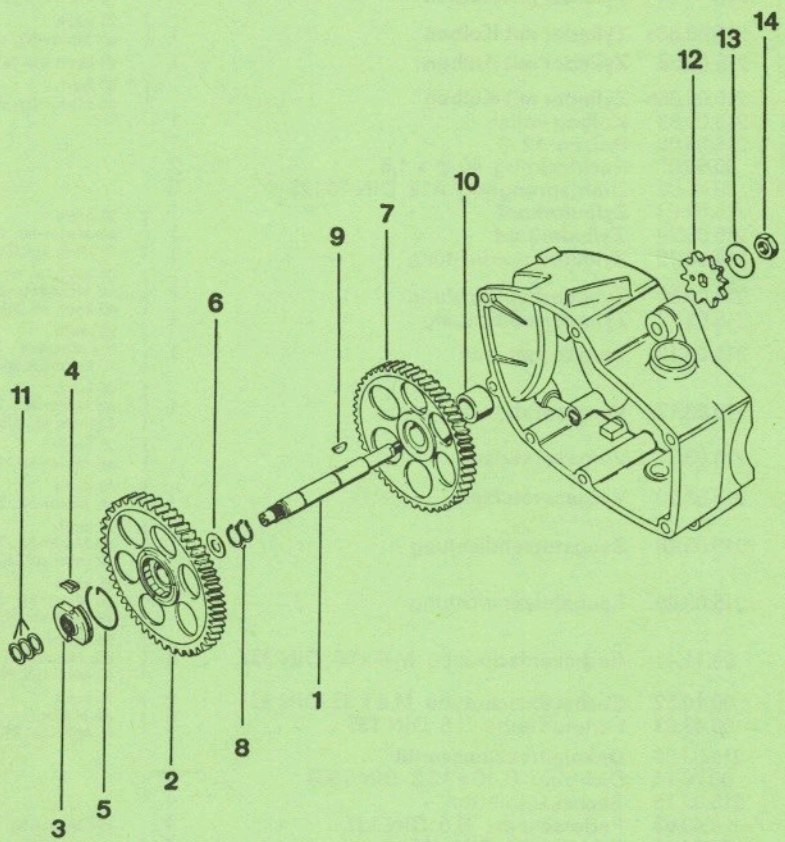
Bild-Nr.	Ersatzteil-Nr.	Benennung	Anzahl	Bemerkung
11	00.22.02	Stiftschraube M 6 x 92 DIN 940	4	
12	11.00.19	Verschlussschraube	1	
13	00.19.60	Verschlussschraube AM 12 x 1,5 DIN 7604	1	
14	00.70.19	Dichtring C 12 x 18 DIN 7603	2	
15	215.01.12	Paßhülse	4	
16	00.16.00	Linsensenkschraube M 6 x 30 DIN 91	8	{ 25 km/h ab Motor-Nr. 2211261, 40 km/h ab 2408806 7 Stück
17	00.16.11	Linsensenkschraube M 6 x 40 DIN 91	1	{ 25 km/h bis Motor-Nr. 2200550, 40 km/h bis 2400550
18	00.16.20	Linsensenkschraube M 6 x 45 DIN 91	4	{ 25 km/h bis Motor-Nr. 2200550, 40 km/h bis 2400550 nur 3 Stück
19	00.17.45	Zylinderschraube B M 6 x 45 DIN 84	4	{ 25 km/h bis Motor-Nr. 2211260, 40 km/h bis 2408805
—	00.17.46	Zylinderschraube B M 6 x 50 DIN 84	5	{ 25 km/h ab Motor-Nr. 2211261, 40 km/h ab 2408806
—	00.70.08	Dichtring C 6 x 10 DIN 7603	2	
20	00.43.63	Federscheibe B 6 DIN 137	4	{ 25 km/h ab Motor-Nr. 2211261, 40 km/h ab 2408806 3 Stück
21	215.09.01	Zünderdeckel	1	{ 25 km/h bis Motor-Nr. 2211260, 40 km/h ab 2408806
—	215.09.21	Zünderdeckel	1	{ 25 km/h ab Motor-Nr. 2211261, 40 km/h ab 2408806
22	00.16.21	Linsensenkschraube M 4 x 38 DIN 91	3	{ 25 km/h bis Motor-Nr. 2211260, 40 km/h bis 2408805
—	00.16.22	Linsensenkschraube M 4 x 40 DIN 91	3	{ 25 km/h ab Motor-Nr. 2211261, 40 km/h ab 2408806
23	01.00.22	Unterlegscheibe	6	
24	215.01.13	Kupplungswelle	1	
25	215.01.14	Füllstück	1	
26	01.00.14	O-Ring	1	
27	215.01.83	Kupplungshebel	1	
28	00.11.23	Sechskantschraube M 6 x 12 DIN 933	1	
29	00.43.63	Federscheibe B 6 DIN 137	1	
30	00.30.02	Scheibe A 6,4 DIN 125	1	
31	215.09.09	Rückholfeder	1	



225 103

Gruppe: Motor/Zylinder, Kurbeltrieb

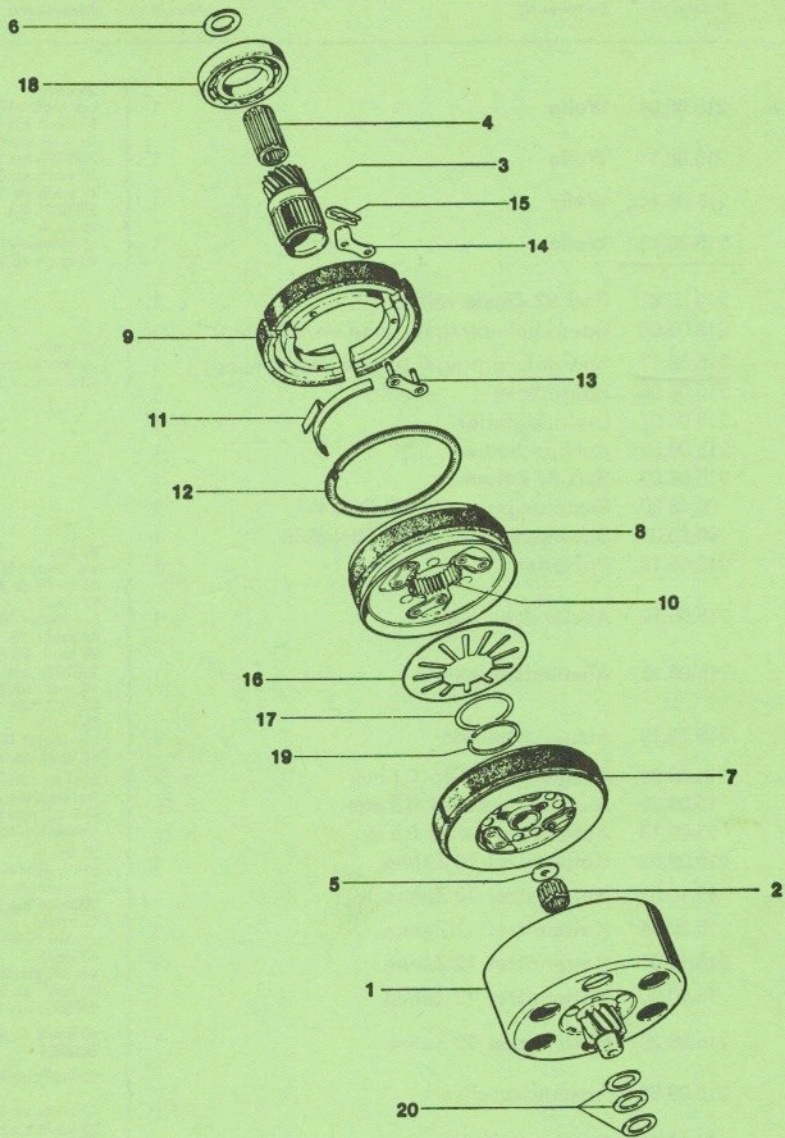
Bild-Nr.	Ersatzteil-Nr.	Benennung	Anzahl	Bemerkung
1	215.03.86*	Zylinder mit Kolben	1	25 km/h bis 2275600
— —	215.03.86a	Zylinder mit Kolben	1	{ 25 km/h ab Motor-Nr. 2275601
— — —	215.03.88	Zylinder mit Kolben	1	
— — — —	215.03.88b	Zylinder mit Kolben	1	{ 40 km/h ab Motor-Nr. 2415661
2 ↓	215.03.83	Kolben vollst.	1	
3 ↓	215.03.08	Bolzen 12 ϕ	1	
4 ↓	00.90.07	Rechteckring 40 ϕ x 1,5	2	
5 ↓	00.45.02	Drahtsprengring A12 DIN 73 123	2	
6 ↓	215.03.03	Zylinderkopf	1	
—	215.03.29	Zylinderkopf	1	{ 25 km/h ab Motor-Nr. 2275601, 40 km/h ab 2415661
7 ↓	215.03.15	Zylinderkopfdichtung	1	
—	215.03.30	Zylinderkopfdichtung	1	{ 25 km/h ab Motor-Nr. 2275601, 40 km/h ab 2415661
8 ↓	215.03.12	Zylinderfußdichtung	1	
9 ↓	215.03.13	Vergaserstutzen	1	{ 25 km/h bis Motor-Nr. 2211260, 40 km/h bis 2408805
—	215.03.17	Vergaserstutzen	1	
—	215.03.31	Vergaserstutzen	1	{ 25 km/h ab Motor-Nr. 2275601
—	215.03.20	Vergaserstutzen	1	
10 ↓	215.03.06	Saugstutzendichtung	1	{ 25 km/h ab Motor-Nr. 2211261, 40 km/h ab 2408806
—	215.03.25	Saugstutzendichtung	1	
11 ↓	00.11.41	Sechskantschraube M 6 x 35 DIN 933	2	{ 25 km/h bis Motor-Nr. 2211260, 40 km/h bis 2408805
—	00.10.52	Sechskantschraube M 6 x 32 DIN 931	2	
12 ↓	00.43.63	Federscheibe B 6 DIN 137	2	{ 25 km/h ab Motor-Nr. 2211261, 40 km/h ab 2408806
13 ↓	215.03.36	Dekompressionsventil	1	
14 ↓	00.70.14	Dichtring C 10 x 13,5 DIN 7603	1	
15 ↓	215.03.16	Sechskantmutter	4	
—	00.43.63	Federscheibe B 6 DIN 137	4	bis Motor-Nr. 2200961
16 ↓	00.30.02	Scheibe 6,4 DIN 125	4	
17 ↓	08.11.03	Zündkerze 175 WE	1	ab Motor-Nr. 2200962
18 ↓	215.02.02	teilabgeschirmter Entstörstecker	1	
19 ↓	15.12.03	Regenschutzkappe	1	
20 ↓	215.05.00	Kurbeltrieb vollst., mit Pleuel	1	{ 25 km/h ab Motor-Nr. 2211260, 40 km/h bis 2408805
— —	215.35.00	Kurbeltrieb vollst., mit Pleuel	1	
21 ↓	215.05.81	Pleuel	1	{ 25 km/h ab Motor-Nr. 2211261, 40 km/h ab 2408806
— —	215.35.01	Pleuel	1	
22 ↓	215.05.02	Buchse	1	
— ↓	01.00.32	Nadelkäfig für Pleuel oben	1	
23 ↓	01.00.17	Nadelkäfig	1	
24 ↓	215.05.07	Distanzscheibe	2	
25 ↓	215.05.08	0,1 mm	n. B.	zum Ausgleich des Axialspiels der Welle, das 0,1 mm nicht überschreiten darf
	215.05.09	0,15 mm	n. B.	
	215.05.10	0,2 mm	n. B.	
26 ↓	00.80.03	Scheibenfeder 2 x 3,7 DIN 6888	1	



225 104

Gruppe: Motor/Getriebe

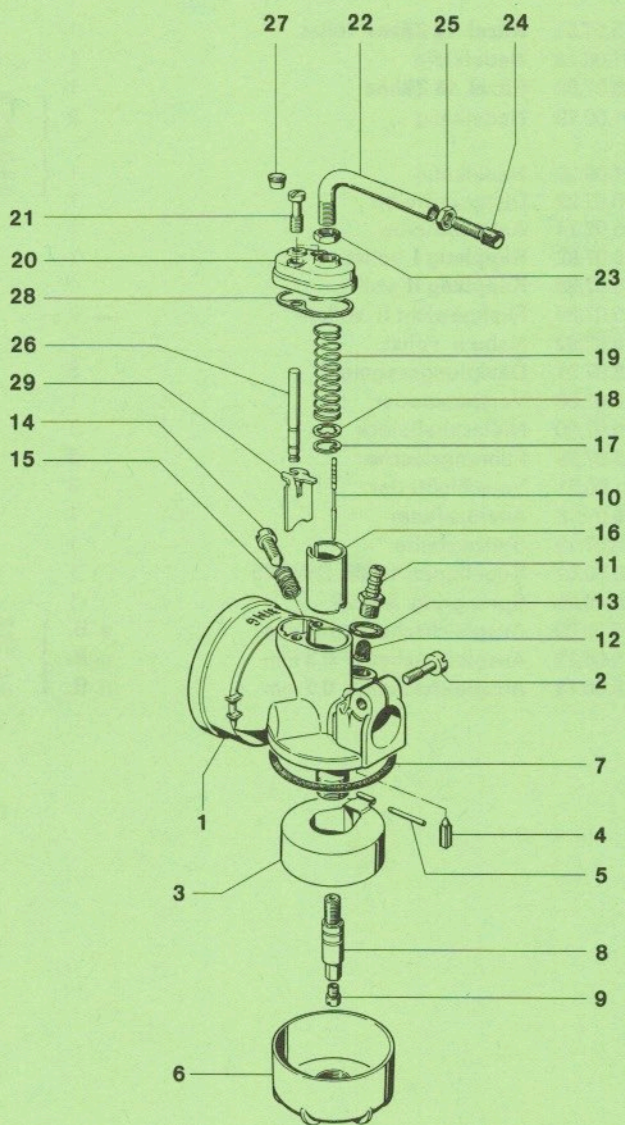
Bild-Nr.	Ersatzteil-Nr.	Benennung	Anzahl	Bemerkung
—	215.06.04	Welle	1	25 km/h bis Motor-Nr. 2202084, 40 km/h bis 2402657 25 km/h ab Motor-Nr. 2202085 bis 2275600, 40 km/h ab 2402658 25 km/h ab Motor-Nr. 2275601 bis 25 km/h ab Motor-Nr. 40 km/h ab 2415661
1	215.06.14	Welle	1	
—	215.06.14a	Welle	1	
—	<u>215.06.16</u>	Welle	1	
2	215.06.81	Rad 92 Zähne vollst.	1	
3	215.06.05	Sperrklinkenträger (feine Verzahnung)	1	
—	<u>215.06.17</u>	Sperrklinkenträger (grobe Verzahnung)	1	25 km/h ab Motor-Nr. 2275601, 40 km/h ab 2415661
4	215.06.06	Sperrklinke	1	
5	215.06.07	Drahringfeder	1	
6	215.06.09	Anlaufscheibe	1	
7	215.06.02	Rad 87 Zähne	1	
8	00.46.60	Sicherungsring 15 x 1 DIN 471	2	
9	00.80.04	Scheibenfeder 5 x 6,5 DIN 6888	1	
—	215.06.18	Paßfeder	1	25 km/h ab Motor-Nr. 40 km/h ab 2415661 25 km/h bis Motor-Nr. 2202084, 40 km/h bis 2402657 25 km/h ab Motor-Nr. 2202085 bis 40 km/h ab 2402658 bis 2415660 25 km/h ab Motor-Nr. 40 km/h ab 2415661
—	215.06.10	Abstandsbuchse	1	
10	215.06.15	Abstandsbuchse	1	
—	215.06.19	Abstandsbuchse	1	
11	15.06.09	Ausgleichscheibe 0,1 mm	n. B.	zum Ausgleich des Axialspiels der Welle, das 0,2 mm nicht überschreiten darf
—	15.06.12	Ausgleichscheibe 0,3 mm	n. B.	
—	15.06.13	Ausgleichscheibe 0,5 mm	n. B.	
—	215.09.02	Kettenritzel 10 Zähne	1	25 km/h bis Motor-Nr. 2202084 25 km/h ab Motor-Nr. 2202085 bis 2204760
—	15.10.52	Kettenritzel 10 Zähne	1	
—	15.60.54*	Kettenritzel 11 Zähne	1	25 km/h ab Motor-Nr. 2204761 40 km/h bis Motor-Nr. 2402657
—	215.19.01	Kettenritzel 12 Zähne	1	
12	15.20.20	Kettenritzel 12 Zähne	1	40 km/h ab Motor-Nr. 2402658 bis 2415660 40 km/h ab Motor-Nr. 2415661
—	215.09.29	Kettenritzel 12 Zähne	1	
—	215.09.30	Abstandsbuchse	1	25 km/h ab Motor-Nr. 40 km/h ab 2415661 25 km/h ab Motor-Nr.
—	01.00.36	Runddichtring	1	
—	215.09.18	Sicherungsblech	1	40 km/h ab 2415661 25 km/h bis Motor-Nr. 2202084, 40 km/h bis 2402657
—	00.20.23	Sechskantmutter M 8 x 1 DIN 934	1	
13	15.50.50	Sicherungsblech	1	25 km/h ab Motor-Nr. 2202085, 40 km/h ab 2402658
14	00.20.52	Sechskantmutter M 12 x 1 DIN 936	1	
—	215.09.11K	Automatik-Getriebeöl	1 Dose	330 ccm, ausreichend für 1 Getriebefüllung 1000 ccm
—	215.09.11W	Automatik-Getriebeöl	1 Dose	



225 105 a

Gruppe: Motor/Kupplung

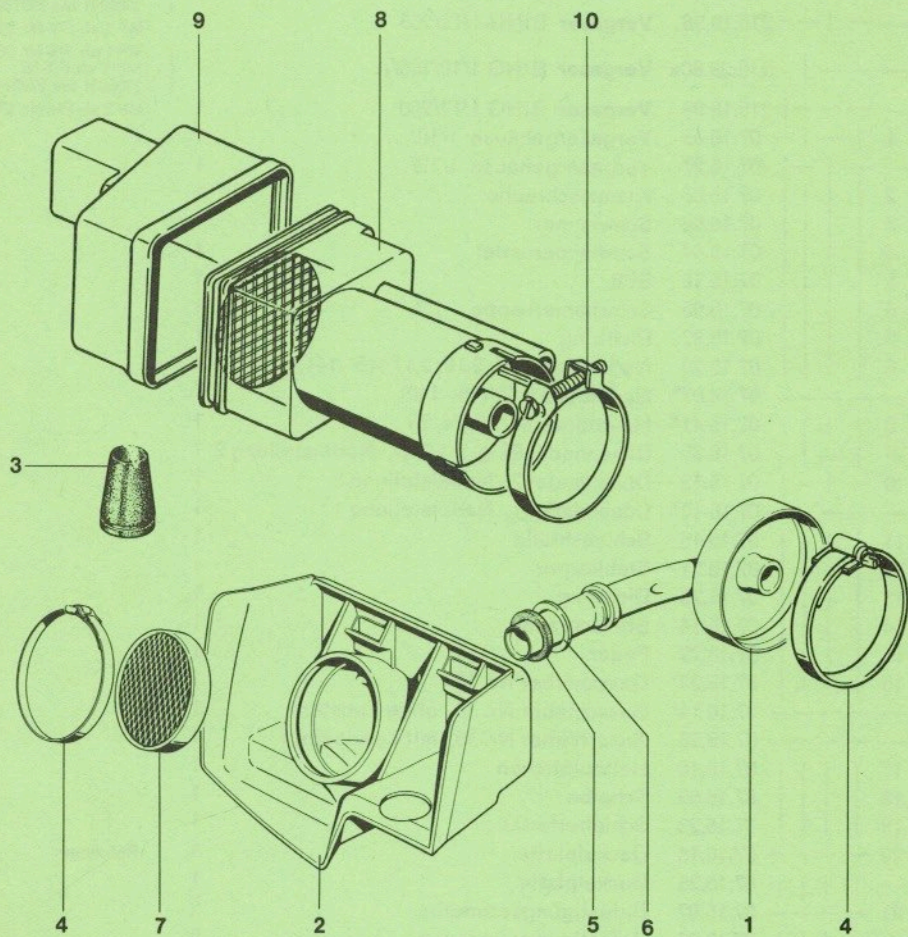
Bild-Nr.	Ersatzteil-Nr.	Benennung	Anzahl	Bemerkung
1	215.07.81	Ritzel 12 Zähne vollst.	1	
2	01.00.18	Nadelkäfig	1	
3	215.07.02	Ritzel 18 Zähne	1	
—	01.00.19	Nadelkäfig	2	{ 25 km/h bis Motor-Nr. 2227238, 40 km/h bis 2411205
4	01.00.29	Nadelkäfig	1	
5	215.07.22	Distanzscheibe	1	{ 25 km/h ab Motor-Nr. 2227239, 40 km/h ab 2411206
6	215.07.14	Anlaufscheibe	1	
7	215.07.82	Kupplung I vollst.	1	
8	215.07.85	Kupplung II vollst.	1	
9	215.07.88	Fliehkörper II vollst.	3	
10	215.07.92	Nabe II vollst.	1	
11	215.07.21	Dämpfungssegment	3	
12	215.07.09	Verspannfeder	1	
13	215.07.90	Nietschließblock	3	
14	215.07.26	Führungslasche	3	
15	01.00.21	Verschlußfeder	3	
16	215.07.18	Ausrückfeder	1	
17	215.07.19	Stützscheibe	1	
18	00.60.52	Kugellager 16006 DIN 625	1	
19	00.45.20	Sprengring SW 26	1	
20	15.06.09	Ausgleichscheibe 0,1 mm	n. B.	} zum Ausgleich des Axialspiels am Ritzel 12 Zähne, das 0,2 mm nicht überschreiten darf
—	15.06.12	Ausgleichscheibe 0,3 mm	n. B.	
—	15.06.13	Ausgleichscheibe 0,5 mm	n. B.	



225 106 b

Gruppe: Motor/Vergaser

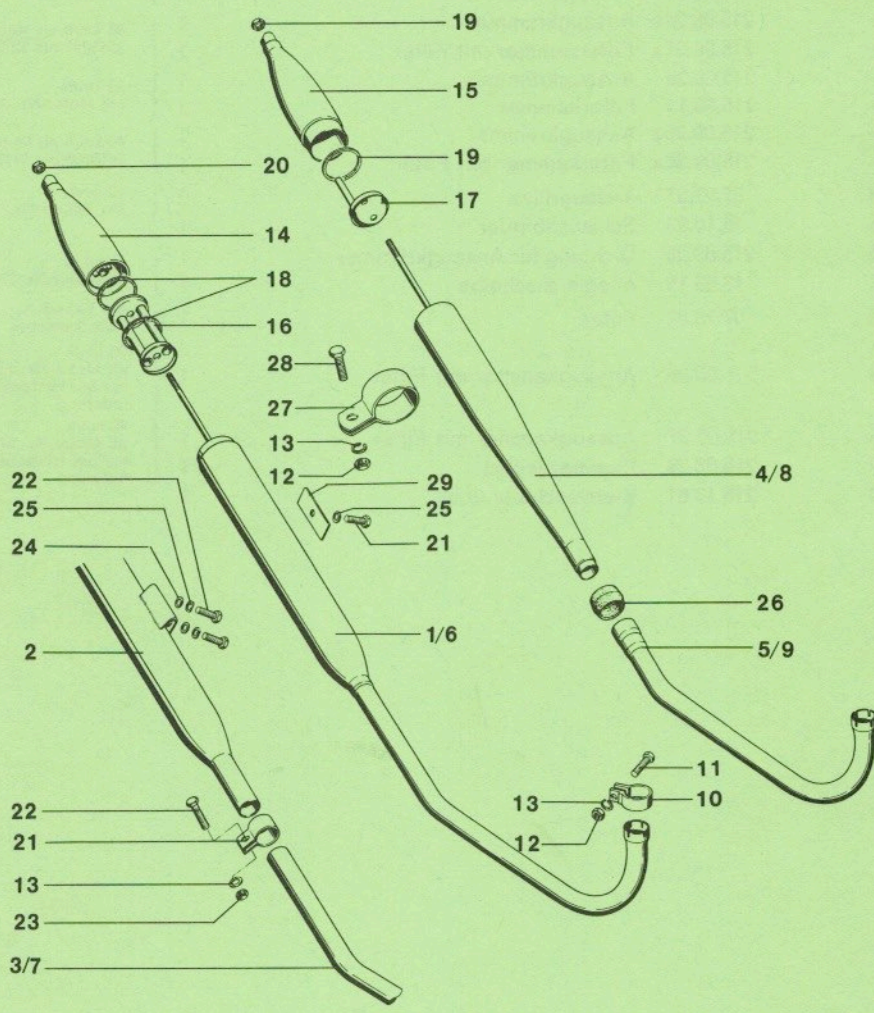
Bild-Nr.	Ersatzteil-Nr.	Benennung	Anzahl	Bemerkung
— — —	215.09.82c	Vergaser BING 1/10/102 C	1	MF 4 ab FG-Nr. 2200001 MF 2 ab FG.-Nr. 2300001 bis 2321990
— — — —	215.19.96	Vergaser BING 1/12/255	1	
— — — —	215.09.80a	Vergaser BING 1/10/105/A	1	MP 1 ab FG-Nr. 2600001 MP 2 ab FG-Nr. 2700001 bis 2702440
— — — —	215.19.99	Vergaser BING 1/12/260	1	
1 — —	07.16.05	Vergasergehäuse 1/10/ ...	1	
— — —	07.16.27	Vergasergehäuse 1/12/ ...	1	
2	07.15.08	Klemmschraube	1	
3	07.16.06	Schwimmer	1	
4	07.15.44	Schwimmernadel	1	
5	07.15.16	Stift	1	
6	07.15.05	Schwimmerkappe	1	
7	07.15.32	Dichtring	1	
8	07.16.20	Nadeldüse 2,12, 2,15, 2,17 (45—141)	1	
— — — — —	07.16.07*	Nadeldüse 2,12 (45—140)	1	
9	07.15.41*	Hauptdüse 68, 72, 74, 76	1	
— — —	07.16.35	Düsennadel 33 lg. x 1,2 ϕ , Nadelstellung 2	1	
10 — —	07.15.12	Düsennadel 2, Nadelstellung 2	1	
— — — — —	07.16.15*	Düsennadel 1, Nadelstellung 1	1	
11	07.15.15	Schlauchtülle	1	
12	07.15.21	Siebkörper	1	
13	07.15.25	Dichtring	1	
14	07.15.14	Stellschraube	1	
15	07.15.22	Feder	1	
16	07.15.99*	Gasschieber Nr. 10	1	
— — — — —	07.16.14	Gasschieber Nr. 13, ohne Fenster	1	
— — — — —	07.16.36	Gasschieber Nr. 13, mit Leerlaufnut	1	
17	07.15.18	Halteplättchen	1	
18	07.15.55	Scheibe	1	
19	07.15.23	Schieberfeder	1	
20 — — — — —	07.16.16	Deckelplatte	1	Rohrbogen
—	07.16.25	Deckelplatte	1	
21 — — — — —	07.15.07	Befestigungsschraube	2	
—	07.16.23	Befestigungsschraube	2	
22 — — — — —	07.16.09	Rohrbogen	1	
23 — — — — —	07.15.09	Mutter	1	
24	07.16.17	Stellschraube	1	
25	07.15.75	Mutter	1	
—	07.16.12	Druckstift vollst.	1	
26	07.15.17	Druckstift	1	
27	07.16.13	Druckknopf	1	
28	07.15.27	Dichtung	1	
29 ▼ ▼ ▼ ▼	07.15.20	Startschieber	1	



225 138

Gruppe: Motor/Saugchalldämpfer

Bild-Nr.	Ersatzteil-Nr.	Benennung	Anzahl	Bemerkung
1	215.09.24	Ansaugkrümmer	1	} 25 km/h bis Motor-Nr. 2211260
2	215.09.19	Filterkammer	1	
—	215.09.24a	Ansaugkrümmer	1	} 25 km/h ab Motor-Nr. 2211261 bis 2275600
—	215.09.27a	Filterkammer mit Filter	1	
—	215.09.25	Ansaugkrümmer	1	} 40 km/h bis Motor-Nr. 2410005
—	215.09.14	Filterkammer	1	
—	215.09.25a	Ansaugkrümmer	1	} 40 km/h ab Motor-Nr. 2410006 bis 2415660
—	215.09.26a	Filterkammer mit Filter	1	
3	37.22.37*	Ansaugdüse	2	} 40 km/h bis Motor-Nr. 2415660
4	15.10.93	Schlauchbinder	1	
5	215.09.28	Dichtung für Ansaugkrümmer	1	} 25 km/h ab Motor-Nr. 2211261
6	13.06.15	Ausgleichscheibe	1	
7	07.15.02	Filter	1	} nur bei schwarzen Filterkammern
8	215.03.26	Ansaugkammer mit Filter	1	
—	215.03.27	Ansaugkammer mit Filter	1	} 25 km/h ab Motor-Nr. 2275601 nur bei Hinterrad- federung
9	215.03.28	Kammerdeckel	1	
10	215.13.81	Klemmschelle ϕ 58	1	} 40 km/h ab Motor-Nr. 2415661 nur bei Hinterrad- federung

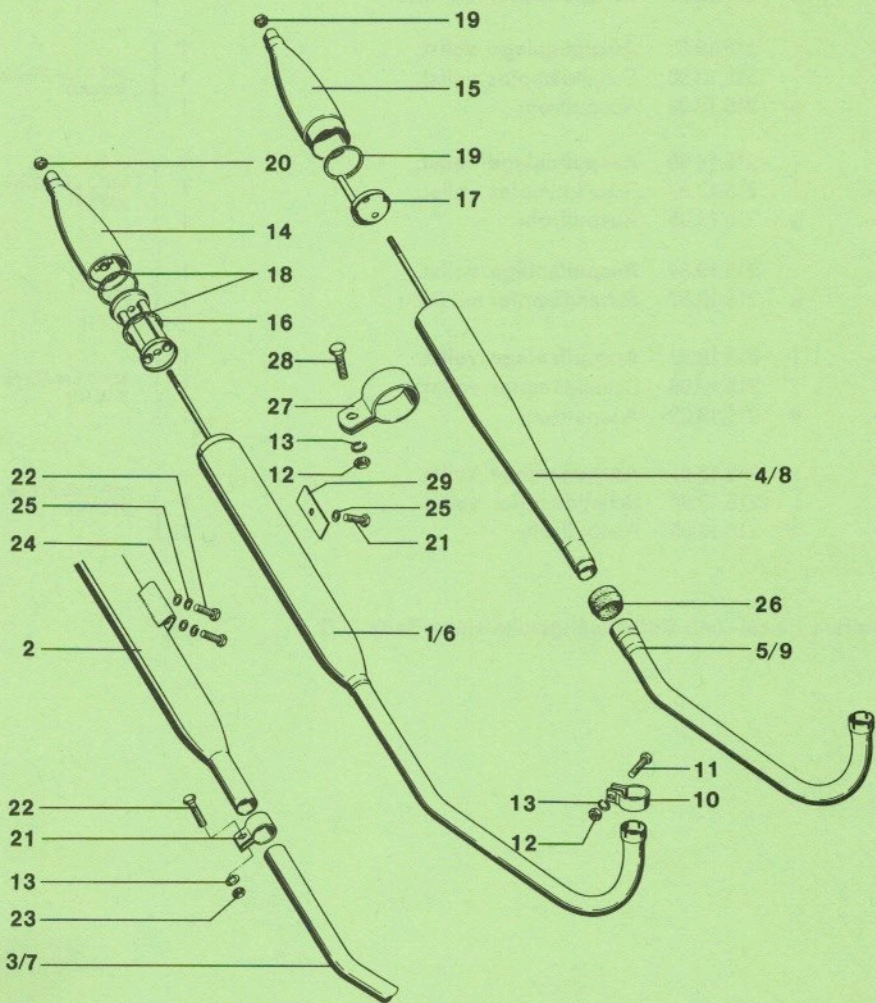


225 107 b

Gruppe: Motor/Auspuffanlage

Bild-Nr.	Ersatzteil-Nr.	Benennung	Anzahl	Bemerkung
—	↓ 215.19.83	Auspuffanlage vollst.	1	} MF 4
—	↓ 215.09.96	Schalldämpfer mit Rohr	1	
—	↓ 215.19.87	Auspuffanlage vollst.	1	} MF 2 bis FG-Nr. 2321290
—	215.19.98	Schalldämpfer vollst.	1	
—	↓ 215.19.03	Auspuffrohr	1	
—	↓ 215.13.90	Auspuffanlage vollst.	1	} MF 2 ab FG-Nr. 2321291
—	↓ 215.13.83	Schalldämpfer vollst.	1	
—	↓ 215.13.05	Auspuffrohr	1	
—	↓ 215.19.84	Auspuffanlage vollst.	1	} MP 1
—	↓ 215.19.97	Schalldämpfer mit Rohr	1	
—	↓ 215.19.86	Auspuffanlage vollst.	1	} MP 2 bis FG-Nr. 2702140
—	↓ 215.19.98	Schalldämpfer vollst.	1	
—	↓ 215.19.02	Auspuffrohr	1	
—	↓ 215.13.91	Auspuffanlage vollst.	1	} MP 2 ab FG-Nr. 2702141
—	↓ 215.13.84	Schalldämpfer vollst.	1	
—	↓ 215.13.05	Auspuffrohr	1	

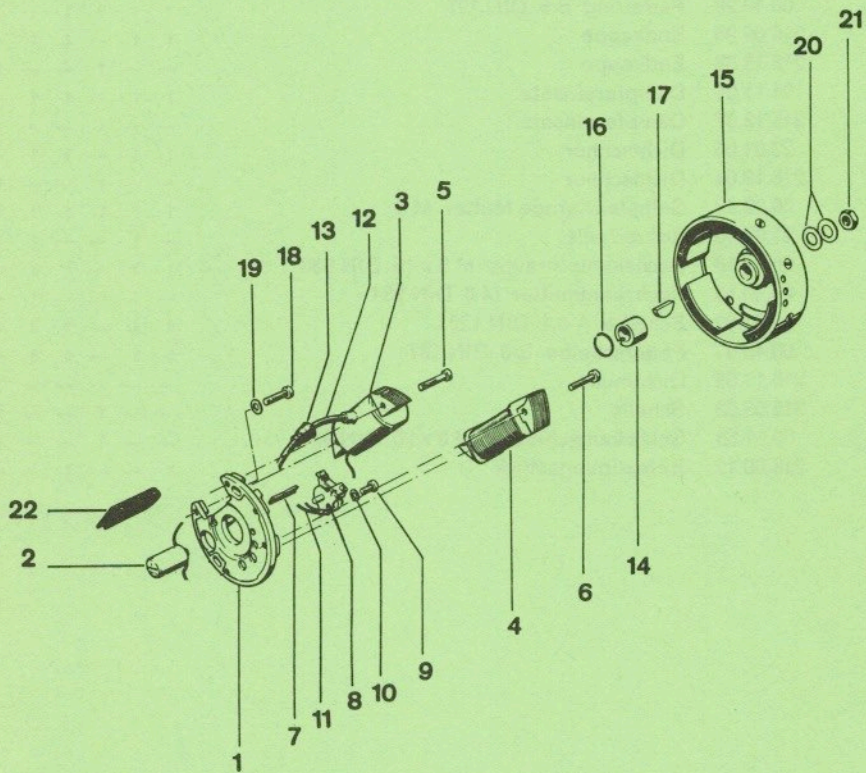
Weitere Einzel- und Befestigungsteile siehe Seite 23/2



225 107 b

Gruppe: Motor/Weitere Einzel- und Befestigungsteile für Auspuffanlage

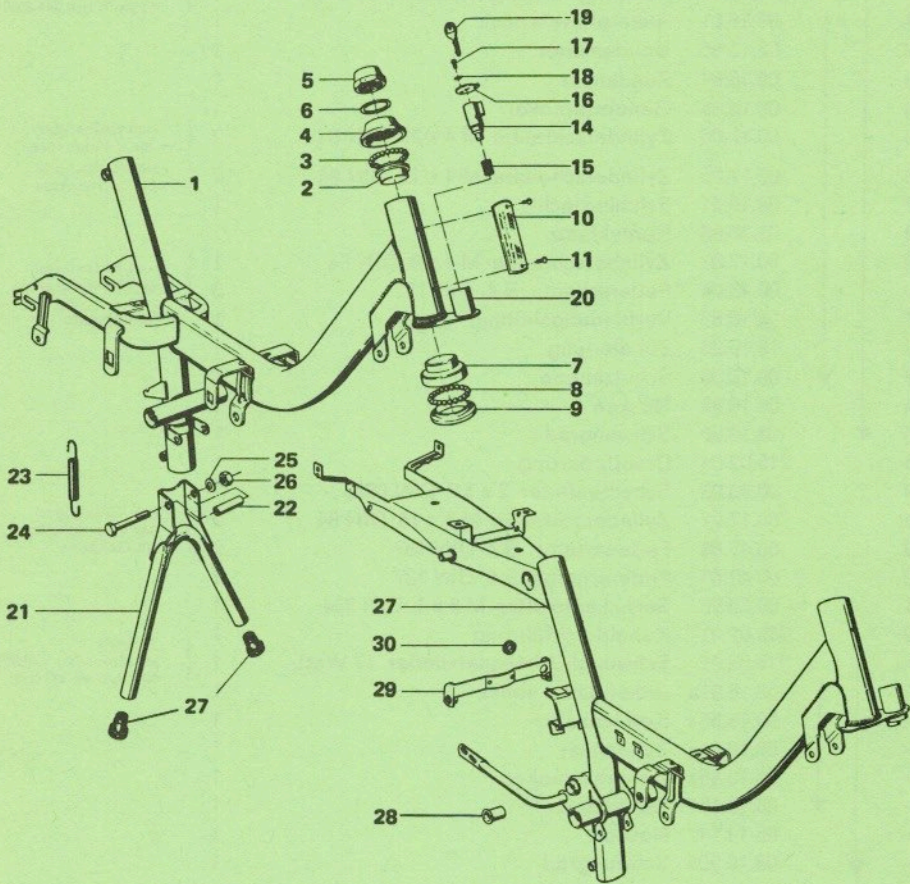
Bild-Nr.	Ersatzteil-Nr.	Benennung	für Auspuff-Anlage:					
			215.19.83	215.19.87	215.19.90	215.19.84	215.19.86	215.19.91
10	51.21.02.03	Klemmschelle	1	1	1	1	1	1
11	00.10.10	Sechskantschraube M 8 x 30 DIN 933	1	1	1	1	1	1
12	00.20.16	Sechskantmutter M 8 DIN 934	1	1	2	1	1	2
13	00.43.29	Federring B 8 DIN 127	1	1	2	1	1	2
14	215.09.98	Endkappe	1	1	—	1	1	—
15	215.13.88	Endkappe	—	—	1	—	—	1
16	26.11.04	Dämpfereinsatz	1	1	—	1	1	—
17	215.13.87	Dämpfereinsatz	—	—	1	—	—	1
18	27.01.05	Dichtschnur	1	1	—	1	1	—
19	215.13.04	Dichtschnur	—	—	1	—	—	1
20	00.29.30	Selbstsichernde Mutter M 6	1	1	1	1	1	1
21	51.21.02.06	Rohrschelle	—	1	—	—	1	—
22	00.11.16	Sechskantschraube M 6 x 15 DIN 933	1	3	—	1	3	—
23	00.20.10	Sechskantmutter M 6 DIN 934	—	1	—	—	1	—
24	00.30.02	Scheibe A 6,4 DIN 125	2	3	—	2	3	—
25	00.43.57	Federscheibe B 6 DIN 137	2	3	—	2	3	—
26	215.13.06	Dichtmuffe	—	—	1	—	—	1
27	215.03.33	Schelle	—	—	1	—	—	1
28	00.11.55	Sechskantschraube M 8 x 25 DIN 933	—	—	1	—	—	1
29	215.09.12	Befestigungsstück	1	—	—	1	—	—



225 108

Gruppe: Motor/Zündanlage BOSCH

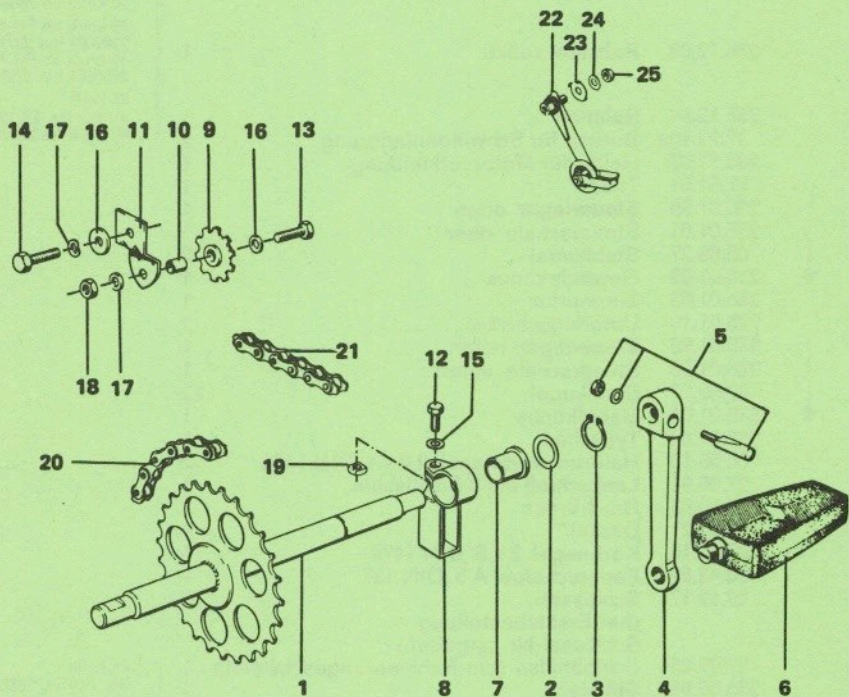
Bild-Nr.	Ersatzteil-Nr.	Benennung	Anzahl	Bemerkung
—	215.02.81	Schwunglichtmagnetzünder 17 Watt	1	25 km/h bis Motor-Nr. 2268981, 40 km/h bis 2414660
1	08.16.81	Ankerplatte vollst.	1	
2	08.13.55	Kondensator	1	
3	08.16.84	Zündanker	1	
4	08.16.85	Generatoranker	1	
5	00.17.06	Zylinderschraube M 4 x 20 DIN 84	2	zum Befestigen des Zündankers
6	00.17.05	Zylinderschraube M 4 x 18 DIN 84	2	
7	08.16.51	Schmierdocht	1	zum Befestigen des Lichtankers
8	08.16.86	Kontaktsatz	1	
9	00.17.03	Zylinderschraube M 4 x 8 DIN 84	1	zum Befestigen des Kontaktsatzes
10	00.43.64	Federscheibe B 4 DIN 137	2	
11	08.16.89	Verbindungsleitung	1	Kontaktsatz
12	18.16.26	Zündleitung	1	
13	08.16.55	Schutzkappe	1	
14	08.16.83	Nocken	1	
15	08.16.90	Schwungrad	1	
16	215.02.04	Drahtfederring	1	
17	00.80.03	Scheibenfeder 2 x 3,7 DIN 6888	1	
18	00.17.27	Zylinderschraube M 4 x 15 DIN 84	2	zum Befestigen der Grundplatte am Gehäuse
19	00.43.64	Federscheibe B 4 DIN 137	2	
20	00.43.65	Federscheibe B 8 DIN 137	2	
21	00.20.23	Sechskantmutter M 8 x 1 DIN 934	1	
22	215.02.01	Kabeldurchführung	1	
—	215.02.82	Schwunglichtmagnetzünder 17 Watt	1	25 km/h ab Motor-Nr. 2268982, 40 km/h ab 2414661
—	08.16.81a	Ankerplatte vollst.	1	
—	08.13.55a	Kondensator	1	
—	08.16.84a	Zündanker	1	
—	08.16.85a	Generatoranker	1	
—	08.19.13	Kontaktsatz	1	
—	08.19.14	Nocken	1	
—	08.16.90a	Schwungrad	1	



225 109 b

Gruppe: Hauptrahmen/Steuerlager, Lenkschloß, Ständer

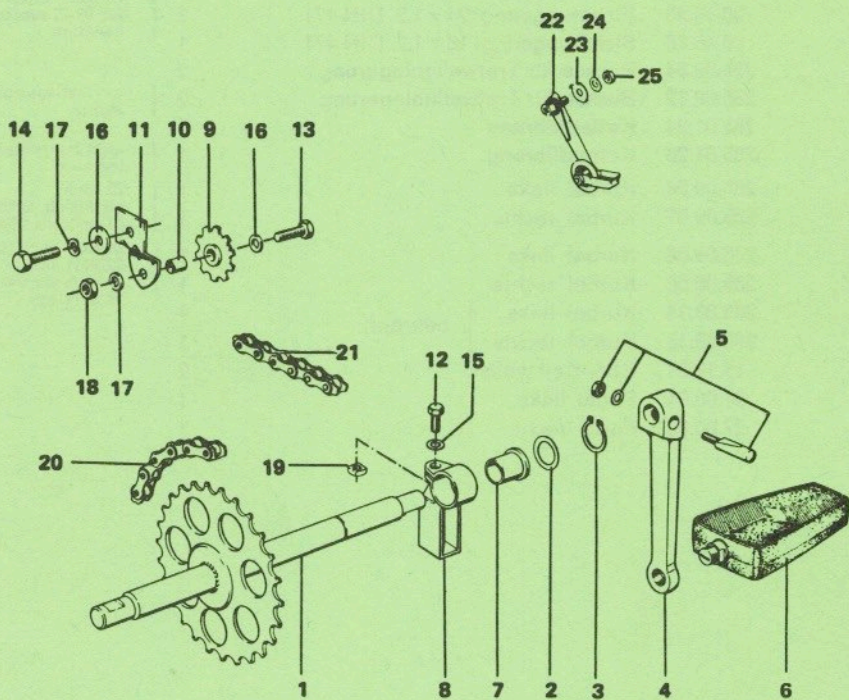
Bild-Nr.	Ersatzteil-Nr.	Benennung	Anzahl	Bemerkung
1	235.02.99	Rahmen vollst.	1	{ 25 km/h bis FG-Nr. 2216010, 40 km/h bis 2603410
—	235.02.83a	Rahmen vollst.	1	
27	235.12.99	Rahmen vollst.	1	{ 25 km/h ab FG-Nr. 2216011, 40 km/h ab 2603411
—	235.12.94	Rahmen	1	
28	37.22.40a	Buchse für Schwingenlagerung	2	{ 25 km/h ab FG-Nr. 2300001 bis 2321990 40 km/h ab FG-Nr. 2700001 bis 2702440
29	235.11.97	Halter für Motorverkleidung	1	
30	57.64.01	Tülle	1	{ 25 km/h ab FG-Nr. 2321991, 40 km/h ab 2702441
—	235.01.99	Steuerlager oben	1	
2	235.01.01	Steuerschale oben	1	↓
3	00.69.27	Stahlkugel	22	
4	235.01.02	Gewindekonus	1	↓
5	235.01.03	Ziermutter	1	
6	235.01.10	Unterlegscheibe	1	↓
—	235.01.98	Steuerlager unten	1	
7	235.01.05	Steuerschale unten	1	↓
8	00.69.27	Stahlkugel	22	
9	235.01.04	Gabelkonus	1	↓
10	235.01.09*	Typschild	1	
11	00.55.10	Halbrundkerbnagel 2,6 x 4 DIN 1476	2	↓
14	27.00.91	Lenkschloß mit 2 Schlüsseln	1	
15	27.00.03	Druckfeder	1	↓
16	235.01.21	Deckel	1	
17	00.55.15	Kerbnagel 3 x 8 DIN 1476	1	↓
18	00.43.69	Federscheibe A 3 DIN 137	1	
19	09.12.17	Schlüssel (bei Ersatzbestellung Schlüssel-Nr. angeben)	2	↓
20	37.09.05	Schloßhülse (am Rahmen angeschweißt)	1	
21	235.06.96	Ständer	1	{ 25 km/h bis FG-Nr. 2337620 40 km/h bis FG-Nr. 2704240
—	235.06.94	Ständer	1	
27	235.06.13	Stopfen	1	{ 25 km/h ab FG-Nr. 2337621, 40 km/h ab 2704241
22	235.06.07	Distanzrohr	1	
—	235.06.15	Distanzrohr	1	für Ständer 235.06.94
—	235.06.16	Distanzrohr	1	{ nur bei Einbau des Ständers 235.06.94 in Rahmen bis Bauj. 1973
23	37.26.05	Zugfeder	1	
24	00.10.22	Sechskantmutter M 8 x 55 DIN 931	1	↓
—	00.10.69	Sechskantschraube M 8 x 70	1	
25	00.43.65	Federscheibe B 8 DIN 137	1	für Ständer 235.06.94
26	00.20.22	Sechskantmutter M 8 DIN 934	1	↓
—	00.29.32	Sicherungsmutter NM 8	1	



225 110 a

Gruppe: Hauptrahmen/Tretantrieb, Kettenführung

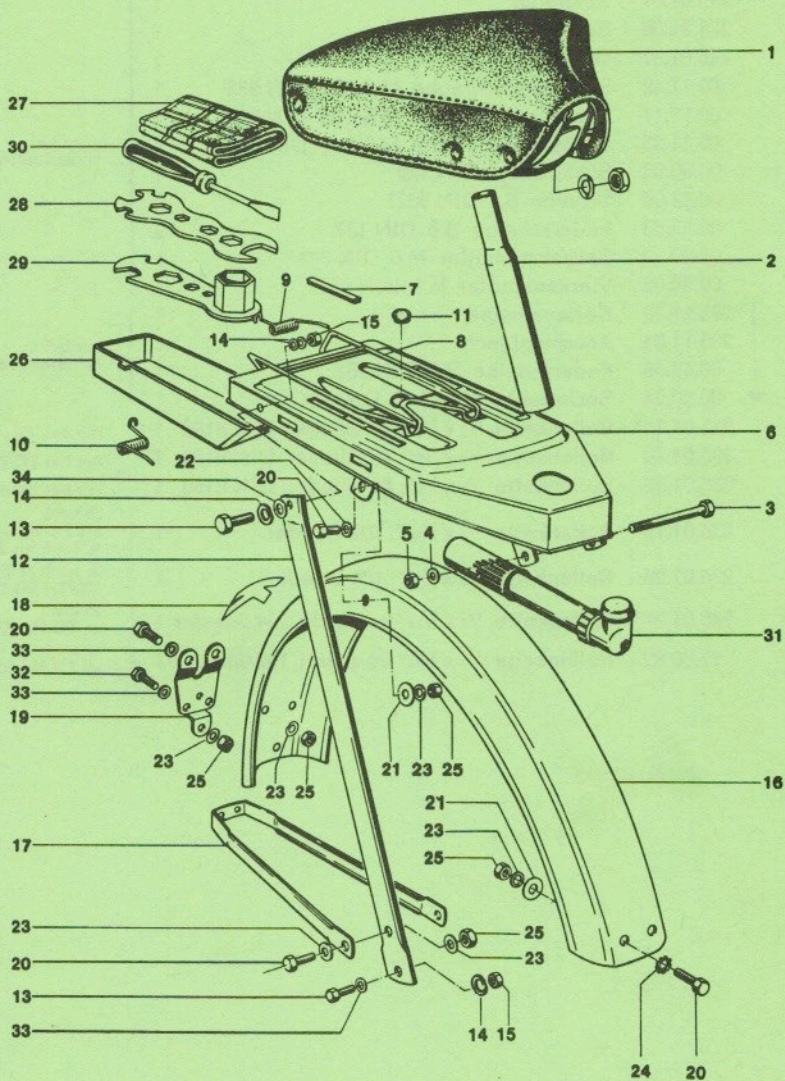
Bild-Nr.	Ersatzteil-Nr.	Benennung	Anzahl	Bemerkung
1	235.09.92	Tretwelle vollst.	1	Bei Starrahmen nur in Verbindung mit gekröpften Kurbeln. Bei Tretlagerrohr ϕ 22,5 werden je 2 Buchsen 01.00.39 und 235.09.12 zusätzlich benötigt.
2	235.09.03	Anlaufscheibe Innen ϕ 20	2	
—	235.09.11	Anlaufscheibe Innen ϕ 18	2	
3	00.46.56	Sicherungsring 20 x 1,2 DIN 471	1	
—	00.46.66	Sicherungsring 18 x 1,2 DIN 471	1	
7	235.09.04	Buchse für Tretwellenlagerung	2	für Tretlagerrohr 20,5 ϕ
—	235.09.12	Buchse für Tretwellenlagerung	2	
8	235.01.24	Kettenführung	1	nicht bei Hinterradfederung
—	235.01.26	Kettenführung	1	
—	235.09.06	Kurbel links	1	25 km/h bis FG-Nr. 2216010, 40 km/h bis 2603010
—	235.09.07	Kurbel rechts	1	
4	235.09.08	Kurbel links	1	
—	235.09.09	Kurbel rechts	1	
—	235.09.14	Kurbel links	1	
—	235.09.15	Kurbel rechts	1	
5	15.18.01	BSA-Keil vollst.	2	} gekröpft
6	27.00.94*	Pedal links	1	
—	27.00.93*	Pedal rechts	1	



225 110 a

Gruppe: Hauptrahmen/Tretantrieb, Kettenführung

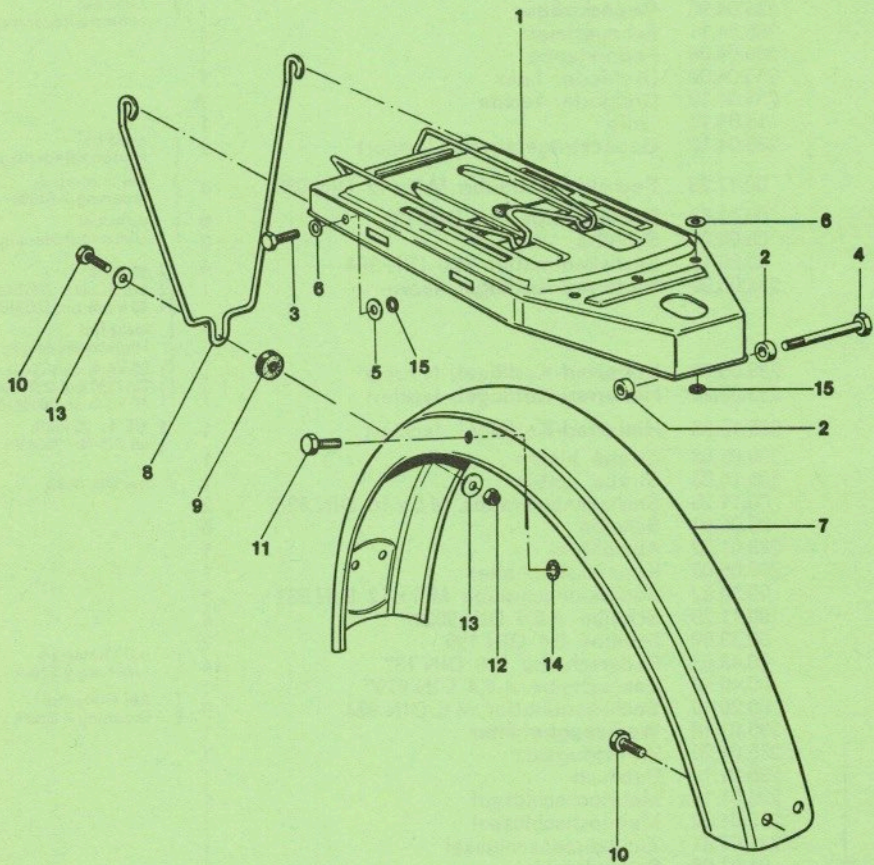
Bild-Nr.	Ersatzteil-Nr.	Benennung	Anzahl	Bemerkung	
9	235.01.07	Spannrad	1	}	
10	235.01.08	Buchse für Spannrad	1		
11	235.01.97	Winkel	1		
12	00.11.42	Sechskantschraube M 6 x 16 DIN 933	1		
13	00.11.17	Sechskantschraube M 6 x 20 DIN 933	1		
14	00.11.23	Sechskantschraube M 6 x 12 DIN 933	1		
15	00.30.02	Scheibe 6,4 DIN 125	1		
16	00.33.50	Scheibe 6,4 DIN 9021	2		
17	00.43.63	Federscheibe B 6 DIN 137	2		
18	00.20.19	Sechskantmutter M 6 DIN 934	1		
19	00.24.02	Vierkantmutter M 6 DIN 557	1		
22	235.11.99	Kettenspanner	1		
23	235.11.04	Anschlagblech	1		
24	00.43.66	Federscheibe B 7 DIN 137	1		
25	00.20.24	Sechskantmutter M 7 DIN 934	1		
20	235.01.14*	Rollenkette $\frac{1}{2} \times \frac{1}{8}$ " 88 Glieder DIN 8180	1		nur bei 235.09.98/99
20	235.01.30	Rollenkette $\frac{1}{2} \times \frac{1}{8}$ " 86 Glieder DIN 8180	1		nur bei 235.09.97/93
—	235.01.33	Rollenkette $\frac{1}{2} \times \frac{1}{8}$ " 84 Glieder DIN 8180	1		nur bei 235.09.92
—	235.01.15	Rollenkette $\frac{1}{2} \times \frac{3}{16}$ ", 102 Glieder	1		} 25 km/h bis FG-Nr. 2204710, 40 km/h bis 2603410
—	235.01.25	Rollenkette $\frac{1}{2} \times \frac{3}{16}$ ", 104 Glieder	1		
21	235.01.27*	Rollenkette $\frac{1}{2} \times \frac{3}{16}$ " verstärkt, 104 Glieder	1	} 25 km/h ab FG-Nr. 2216011	
—	27.00.92	Rollenkette $\frac{1}{2} \times \frac{3}{16}$ " verstärkt, 102 Glieder	1		40 km/h ab FG-Nr. 2603411



225 111 b

Gruppe: Sattel, Gepäckträger, Hinterrad-Kotflügel, Werkzeugbehälter

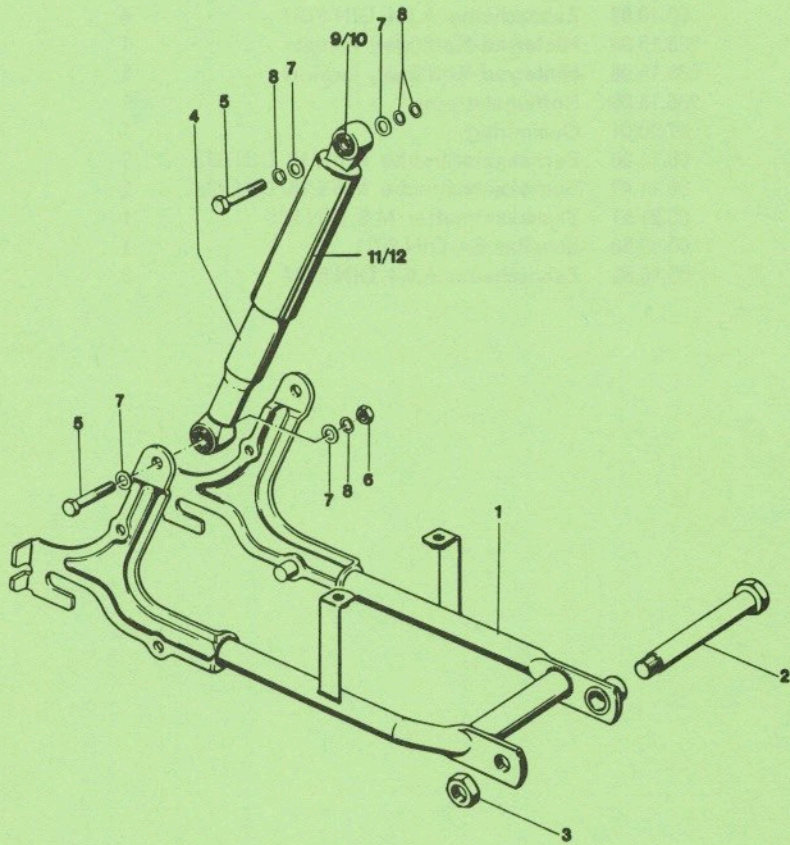
Bild-Nr.	Ersatzteil-Nr.	Benennung	Anzahl	Bemerkung
1	235.04.99	Schwingsattel	1	
2	235.04.01	Sattelstütze	1	
3	00.10.77	Sechskantschraube M 8 x 60 DIN 931	1	{ nicht bei Hinterradfederung
4	00.43.67	Federscheibe B 8 x 15 DIN 137	1	
5	00.20.22	Sechskantmutter M 8 DIN 934	1	{ nicht bei Hinterradfederung
6	235.04.98	Gepäckträger	1	
7	235.04.11	Scheuerleiste	4	
8	235.04.08	Federklappe	1	
9	235.04.09	Drehfeder links	1	
10	235.04.10	Drehfeder rechts	1	
11	15.04.17	Tülle	1	
12	235.04.13	Gepäckträgerstrebe, lackiert	2	{ nicht bei Hinterradfederung
13	00.11.23	Sechskantschraube M 6 x 12 DIN 933	4	{ bei Hinterradfederung 2 Stück
14	00.43.63	Federscheibe B 6 DIN 137	6	{ nicht bei Hinterradfederung
34	03.05.01	Scheibe	2	
15	00.20.19	Sechskantmutter M 6 DIN 934	4	
—	235.05.99	Hinterrad-Kotflügel, lackiert	1	{ 25 km/h bis FG-Nr. 2217549, 40 km/h bis 2603409
—	235.05.96	Hinterrad-Kotflügel, Nirosta	1	{ nicht bei Hinterradfederung
16	235.05.98*	Hinterrad-Kotflügel, lackiert	1	
—	235.15.98	Hinterrad-Kotflügel, lackiert	1	{ 25 km/h ab FG-Nr. 2217550 bis 2254660, 40 km/h ab 2603410
17	235.05.03	Strebe hinten	1	{ MF 4 - 25 km/h ab FG-Nr. 2254661
—	235.15.03	Strebe hinten	1	
32	00.11.25	Sechskantschraube M 6 x 10 DIN 933	2	bei 235.15.98
33	03.05.01	Scheibe	5	
18	235.01.22	Abziehbild	1	
19	235.05.02	Kennzeichenhalter	1	
20	00.30.02	Sechskantschraube M 6 x 12 DIN 933	8	
21	00.11.23	Scheibe A 6,4 DIN 9021	4	
22	00.33.50	Scheibe 6,4 DIN 125	2	
23	00.43.63	Federscheibe B 6 DIN 137	14	{ bei Hinterradfederung 2 Stück
24	00.40.63	Zahnscheibe A 6,4 DIN 6797	1	
25	00.20.19	Sechskantmutter M 6 DIN 934	9	{ bei Hinterradfederung 4 Stück
26	235.01.16	Werkzeugbehälter	1	
—	235.01.95	Werkzeugsatz	1	
27	235.01.17	Putztuch	1	
28	235.01.18a	Mehrlochschlüssel	1	
—	235.01.32	Mehrlochschlüssel	1	
29	235.01.31	Zündkerzenschlüssel	1	
30	91.01.05	Schraubenzieher	1	
31	235.01.20	Luftpumpe	1	



225 136

Gruppe: Gepäckträger, Hinterrad-Kotflügel

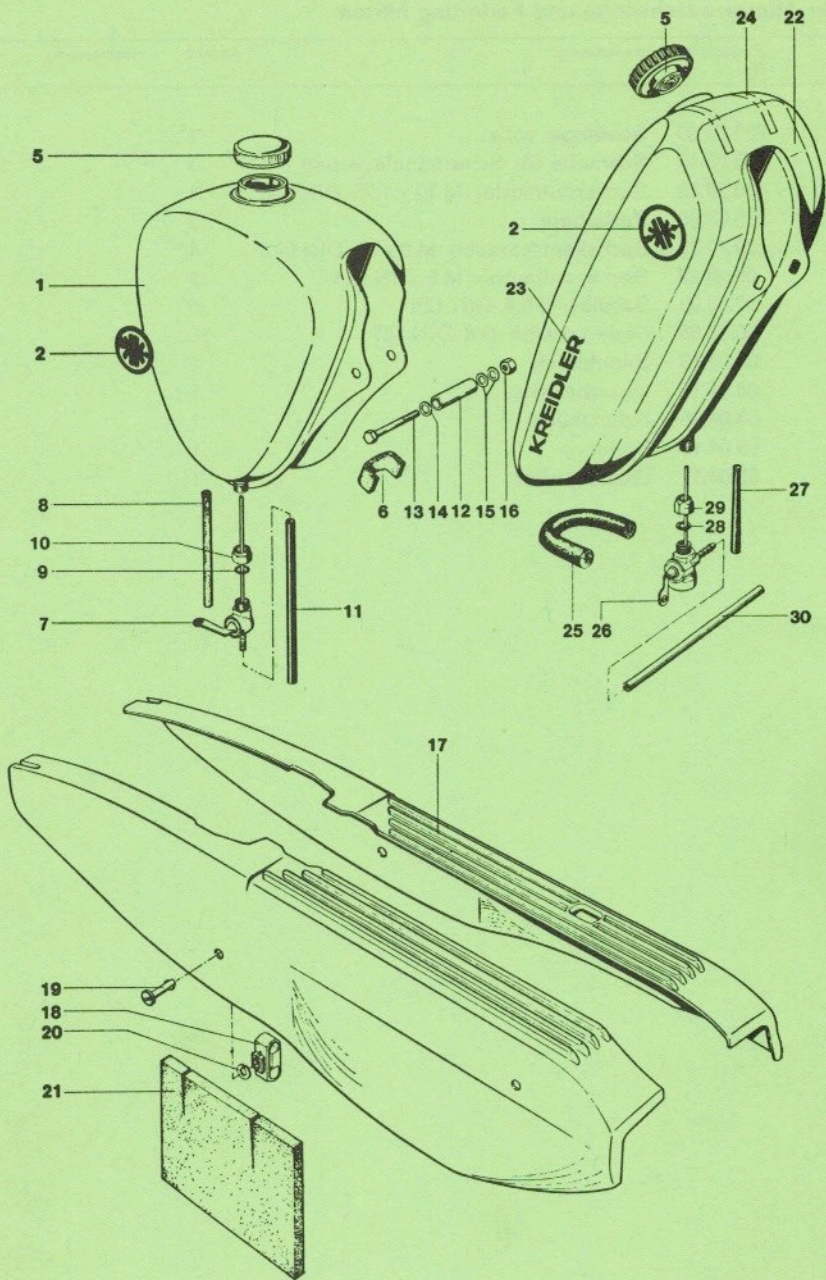
Bild-Nr.	Ersatzteil-Nr.	Benennung	Anzahl	Bemerkung bei Hinterradfederung
1	235.14.98	Gepäckträger	1	
2	235.14.03	Distanzhülse	2	
3	00.11.17	Sechskantschraube M 6 x 20 DIN 933	2	
4	00.10.22	Sechskantschraube M 8 x 55 DIN 931	1	
5	00.33.50	Scheibe 6,4 DIN 9021	2	
6	00.30.02	Scheibe 6,4 DIN 125	4	
15	00.40.63	Zahnscheibe A 6,4 DIN 6797	4	
7	235.15.96	Hinterrad-Kotflügel, Nirosta	1	
—	235.15.98	Hinterrad-Kotflügel, lackiert	1	
8	235.15.03	Kotflügelstrebe	1	
9	97.20.01	Gummiring	1	
10	00.11.26	Sechskantschraube M 6 x 18 DIN 933	3	
11	00.11.42	Sechskantschraube M 6 x 16 DIN 933	2	
12	00.21.51	Sechskantmutter M 6 DIN 985	1	
13	00.33.50	Scheibe 6,4 DIN 9021	1	
14	00.40.63	Zahnscheibe A 6,4 DIN 6797	2	



225 135

Gruppe: Hinterradschwinge und Federung hinten

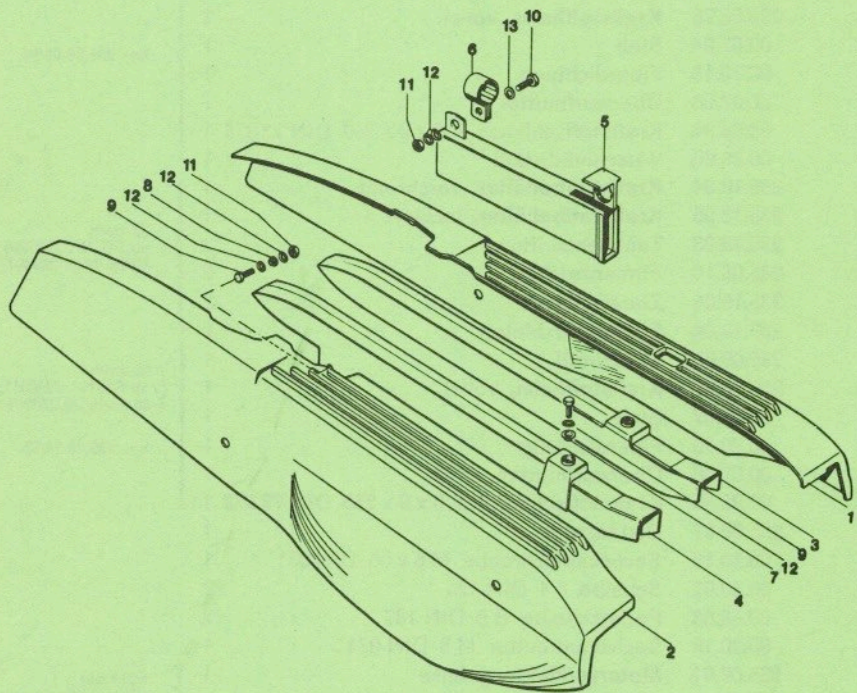
Bild-Nr.	Ersatzteil-Nr.	Benennung	Anzahl	Bemerkung
1	235.03.00	Schwinge vollst.	1	
2	235.03.10	Schraube für Schwingenlagerung	1	
3	00.20.53	Sechskantmutter M 12 x 1,25 DIN 936	1	
4	235.03.95	Federbein	2	
5	00.10.75	Sechskantschraube M 8 x 35 DIN 931	4	
6	00.20.22	Sechskantmutter M 8 DIN 934	2	
7	00.30.03	Scheibe B 8,4 DIN 125	6	
8	00.43.65	Federscheibe B 8 DIN 137	10	
9	03.04.13	Silentblock	1	
10	03.04.14	Lagerbuchse	1	
11	03.04.15	Schutzhülse	1	
12	03.04.16	Feder	1	
—	03.04.17	Gummipuffer	1	



225 112 a

Gruppe: Kraftstoffanlage, Motorverkleidung

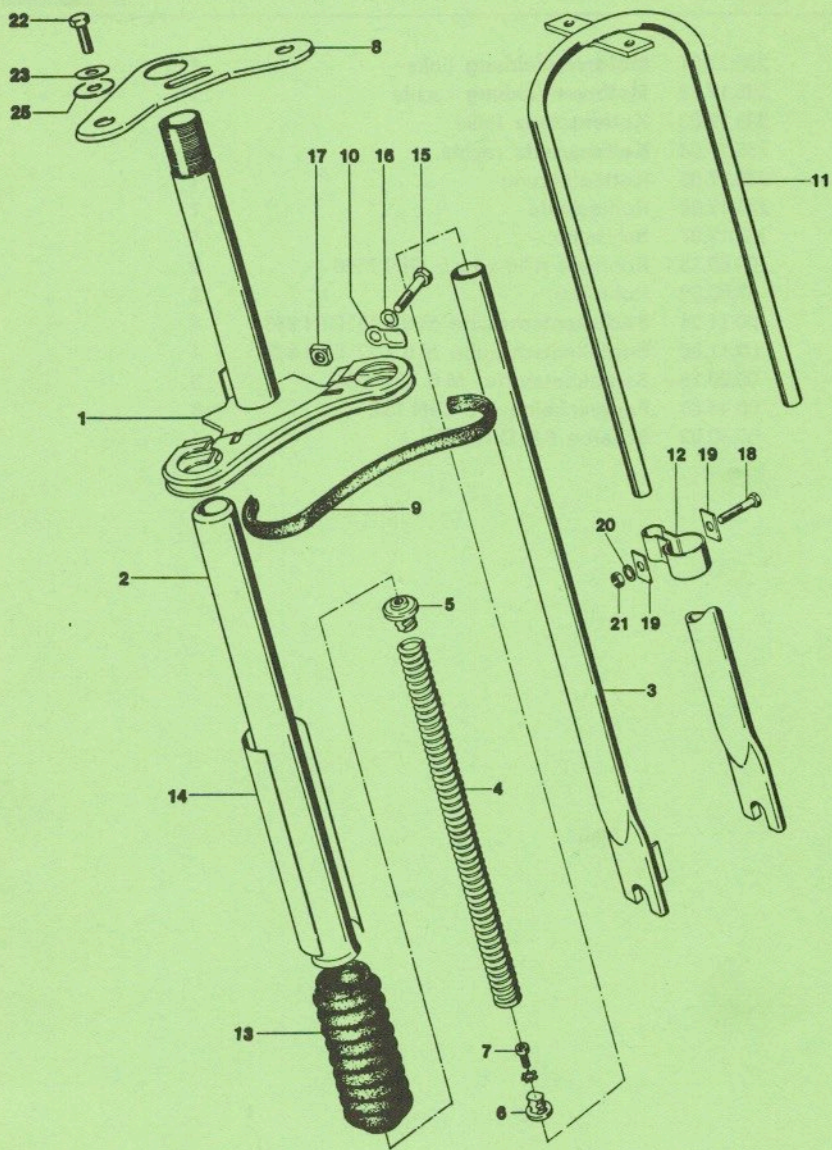
Bild-Nr.	Ersatzteil-Nr.	Benennung	Anzahl	Bemerkung
—	235.08.99	Kraftstoffbehälter , verchromt	1	
1	235.08.97	Kraftstoffbehälter , lackiert	1	} 25 km/h bis FG-Nr. 2225559, 40 km/h bis 2604010
2	235.08.10	Firmenzeichen	2	
6	235.08.03	Stützprofil	2	} bei 235.08.97/99
7	235.08.96	Kraftstoffhahn , vollst.	1	
8	00.07.04	Sieb	1	
9	00.70.13	Fiberdichtung	1	
10	00.07.06	Überwurfmutter	1	
11	00.93.34	Kraftstoffschlauch A 5 x 9 x 280 DIN 73 379	1	
5	00.93.60	Verschlußdeckel	1	
—	235.18.94	Kraftstoffbehälter , verchromt	1	} 25 km/h ab FG-Nr. 2225560, 40 km/h ab 2604011
22	235.18.95	Kraftstoffbehälter , lackiert	1	
23	235.18.03	Tankbeschriftung	2	} 25 km/h ab FG-Nr. 2300011, 40 km/h ab 2700011
2	235.08.10	Firmenzeichen	2	
24	235.18.04	Zierstreifen	2	
25	235.18.06	Stützprofil hinten	1	} bei 235.18.94/95
—	235.08.03	Stützprofil	1	
26	235.18.96	Kraftstoffhahn , vollst.	1	
27	00.07.07	Sieb	1	
28	00.70.13	Fiberdichtung	1	} bei 235.18.94/95
29	00.07.06	Überwurfmutter	1	
30	00.93.35	Kraftstoffschlauch A 5 x 9 x 250 DIN 73 379	1	
12	235.08.07	Distanzrohr	1	
13	00.10.16	Sechskantschraube M 6 x 55 DIN 931	1	
14	00.30.02	Scheibe 6,4 DIN 125	1	
15	00.43.63	Federscheibe B 6 DIN 137	2	
16	00.20.19	Sechskantmutter M 6 DIN 934	1	
17	235.07.01	Motorverkleidung links	1	} nicht bei Hinterradfederung
—	235.07.02	Motorverkleidung rechts	1	
18	235.07.03	Halterung	4	} 25 km/h bis FG-Nr. 2247415, 40 km/h bis 2605220
19	235.07.04	Zapfen	4	
20	235.07.05	Sicherungsring	4	
—	235.17.07	Schraube	4	} 25 km/h ab FG-Nr. 2247416, 40 km/h ab 2605221
21	235.07.06	Dämpfungsplatte	1	



225 137

Gruppe: Motorverkleidung, Kettenschutz

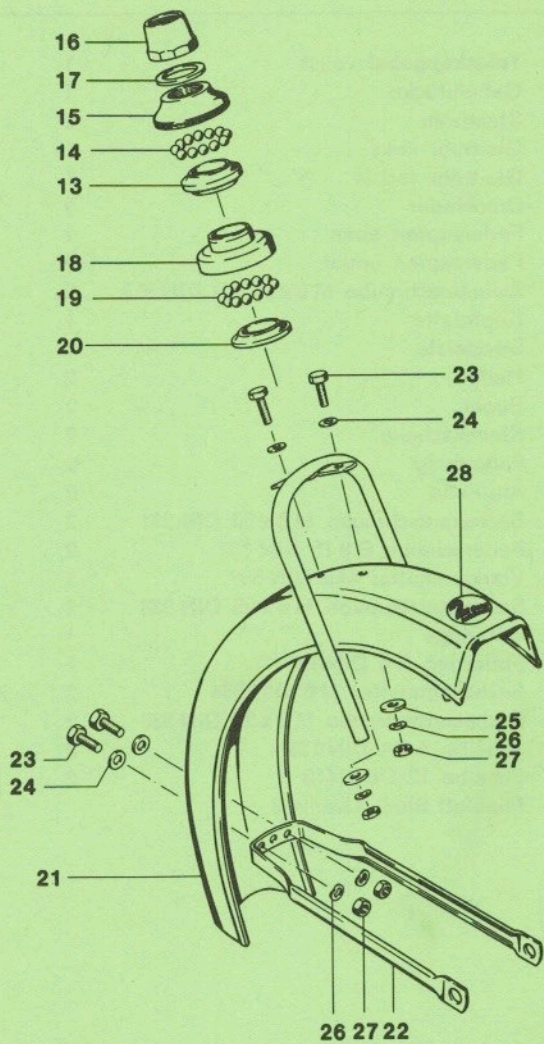
Bild-Nr.	Ersatzteil-Nr.	Benennung	Anzahl	Bemerkung bei Hinterradfederung
1	235.17.01	Motorverkleidung links	1	
2	235.17.02	Motorverkleidung rechts	1	
3	235.17.03	Kettenschutz links	1	
4	235.17.04	Kettenschutz rechts	1	
5	235.17.05	Kettenführung	1	
6	235.17.06	Rohrschelle	1	
7	235.17.07	Schraube	4	
8	00.59.15	Rohrniet A 10 x 1 x 5 DIN 7340	2	
9	47.65.02	Rohrniet	2	
10	00.11.24	Sechskantschraube M 6 x 15 DIN 933	4	
11	00.11.30	Sechskantschraube M 6 x 22 DIN 933	1	
12	00.20.19	Sechskantmutter M 6 DIN 934	3	
13	00.43.63	Federscheibe B 6 DIN 137	8	
14	00.30.02	Scheibe 6,4 DIN 125	1	



225 113 a

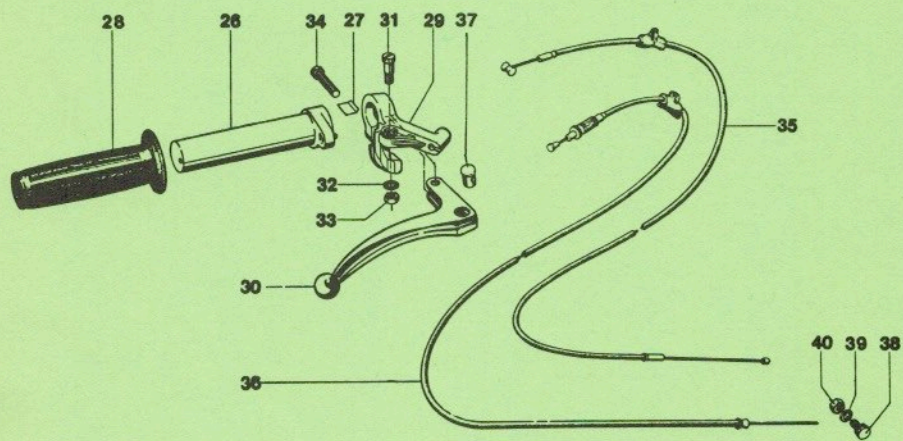
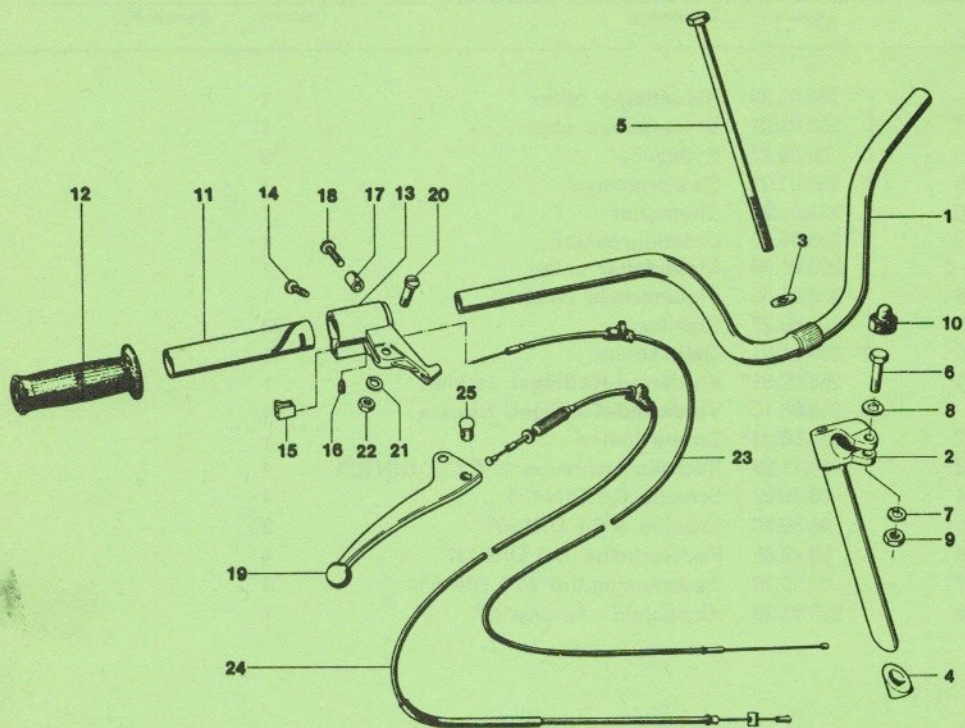
Gruppe: Teleskopgabel

Bild-Nr.	Ersatzteil-Nr.	Benennung	Anzahl	Bemerkung
—	255.22.00	Teleskopgabel vollst.	1	
1	255.22.99	Gabelbrücke	1	
2	255.22.98	Standrohr	2	
3	255.22.96	Gleitrohr links	1	
—	255.22.95	Gleitrohr rechts	1	
4	255.22.12	Druckfeder	2	
5	255.22.05	Federzapfen oben	2	
6	255.22.06	Federzapfen unten	2	
7	00.17.79	Zylinderschraube M 6 x 25 Z 5 DIN 912	2	
8	255.22.16	Kopfplatte	1	
9	255.22.17	Deckleiste	1	
10	255.22.15	Halter	2	
11	255.22.92	Bügel	2	
12	255.22.14	Klemmschelle	2	
13	255.22.13	Faltenbalg	2	
14	255.22.19	Alu-Folie	2	
15	00.10.78	Sechskantschraube M 8 x 50 DIN 931	2	
16	00.43.67	Federscheibe B 8 15 DIN 137	2	
17	00.24.01	Vierkantmutter M 8 DIN 557	2	
18	00.11.32	Sechskantschraube M 6 x 25 DIN 933	2	
19	255.22.21	Unterlage	4	
20	00.43.37	Federring B 6 DIN 127	2	
21	00.20.19	Sechskantmutter M 6 DIN 934	2	
22	00.11.55	Sechskantschraube M 8 x 25 DIN 933	2	
23	00.33.03	Scheibe A 8,4 DIN 125	2	
25	00.32.53	Scheibe 12 DIN 1440	2	
—	▼ 05.05.04	Fließfett Shell-Alvania-3		20–25 g/Telegabel



Gruppe: Vorderradgabel/Steuerlager, Vorderrad-Kotflügel

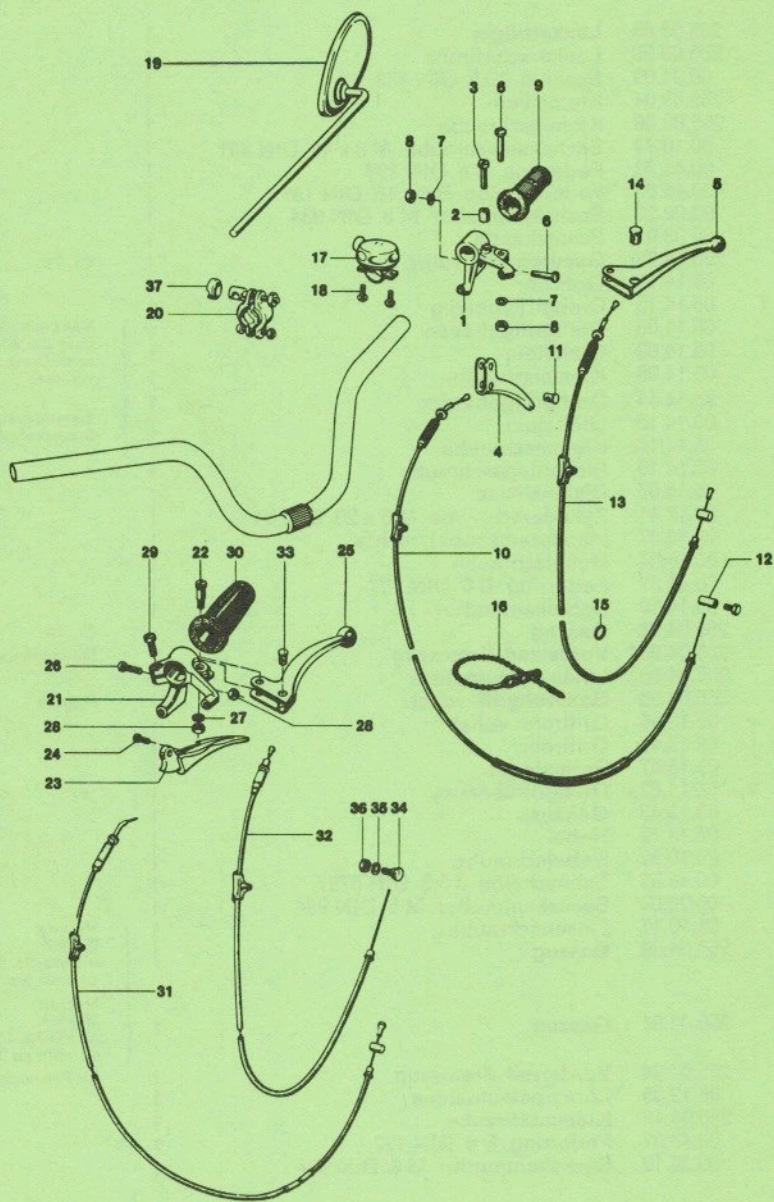
Bild-Nr.	Ersatzteil-Nr.	Benennung	Anzahl	Bemerkung
—	235.01.99	Steuerlager oben	1	
13	235.01.01	Steuerschale oben	1	
14	00.69.27	Stahlkugel	22	
15	235.01.02	Gewindekonus	1	
16	235.01.03	Ziermutter	1	
17	235.01.10	Unterlegscheibe	1	
—	235.01.98	Steuerlager unten	1	
18	235.01.05	Steuerschale unten	1	
19	00.69.27	Stahlkugel	22	
20	235.01.04	Gabelkonus	1	
21	255.06.01*	Vorderrad-Kotflügel , lackiert	1	
—	255.06.10*	Vorderrad-Kotflügel , Nirosta	1	
22	255.06.03*	Strebe hinten	1	
23	00.11.23	Sechskantschraube M 6 x 12 DIN 933	4	
24	00.30.02	Scheibe 6,4 DIN 125	4	
25	00.30.50	Scheibe A 6,4 DIN 9021	2	
26	00.43.63	Federscheibe B 6 DIN 137	4	
27	00.20.19	Sechskantmutter M 6 DIN 934	4	
28	235.01.29	Abziehbild „Automatic“	1	



225 115 a

Gruppe: Lenker/Gasdrehgriff, Gaszug, Vorderrad-Bremzug

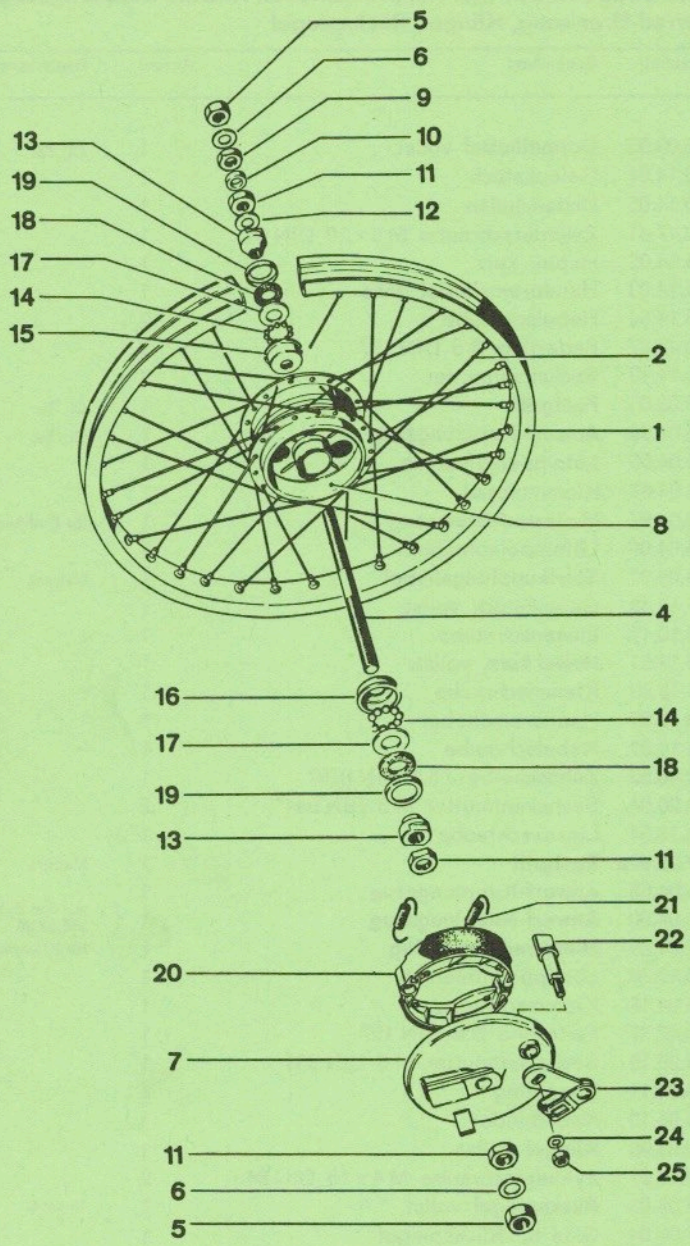
Bild-Nr.	Ersatzteil-Nr.	Benennung	Anzahl	Bemerkung
1	255.03.03	Lenkerbügel	1	
2	255.03.99	Lenkerschaftrohr	1	
3	00.31.09	Scheibe 10,5 DIN 433	1	
4	255.03.04	Klemmkeil	1	
5	255.03.06	Klemmschraube	1	
6	00.10.74	Sechskantschraube M 8 x 40 DIN 931	1	
7	00.43.38	Federring B 8 DIN 127	1	
8	00.43.67	Federscheibe B 8 x 15 DIN 137	1	
9	00.20.22	Sechskantmutter M 8 DIN 934	1	
10	05.03.01	Schutzkappe	1	
—	255.03.97	Gasdrehgriff vollst.	1	Ci. Te.
11	05.14.11	Griffrohr	1	
12	05.14.12	Drehgriffüberzug	1	
—	05.14.06	Drehgriffgehäuse	1	} Gaszugaustritt gegenüber der Bremshebelabstützung um 30° versetzt
—	05.14.09	Gleitstein	1	
—	05.14.08	Klemmschraube	1	
13	05.14.14	Drehgriffgehäuse	1	
15	05.14.15	Gleitstein	1	} Gaszugaustritt in der Bremshebelabstützung
16	05.14.16	Klemmschraube	1	
14	05.14.10	Sicherungsschraube	1	
17	05.14.05	Distanzhülse	1	
18	00.17.41	Zylinderschraube M 5 x 20 DIN 84	1	
19	05.14.07	Handbremshebel rechts	1	
20	05.14.04	Hebelschraube	1	
21	00.43.37	Federring B 6 DIN 127	1	
22	05.14.13	Sechskantmutter	1	
23	255.04.99	Gaszug	1	Ci. Te.
24	255.04.98*	Vorderrad-Bremzug	1	für Einhängenippel
25	255.04.06	Löt-nippelaufnahme	1	
—	255.03.92	Gasdrehgriff vollst.	1	Magura
—	05.13.45	Griffrohr vollst.	1	
26	05.13.46	Griffrohr	1	
27	05.13.47	Bremsfeder	1	
28	05.12.62a	Drehgriffüberzug	1	
29	05.13.43	Gehäuse	1	
30	05.13.72	Hebel	1	
31	05.10.32	Hebelschraube	1	
32	00.40.52	Zahnscheibe J 5,3 DIN 6797	1	
33	00.20.04	Sechskantmutter M 5 DIN 934	1	
34	05.10.17	Linsenschraube	1	
—	255.04.89	Gaszug	1	} Magura 25 km/h bis FG-Nr. 2231920, 40 km/h bis 2605110
35	255.04.81	Gaszug	1	
36	255.04.84	Vorderrad-Bremzug	1	
37	05.12.35	Löt-nippelaufnahme	1	
38	255.04.18	Klemmschraube	1	
39	00.43.37	Federring B 6 DIN 127	1	
40	00.20.19	Sechskantmutter M 6 DIN 934	1	



225 116 b

Gruppe: Lenker/Doppelhebel, Startkupplungshebel, Anwerf-Kupplungszug, Hinterrad-Bremzug, Klingel, Rückspiegel

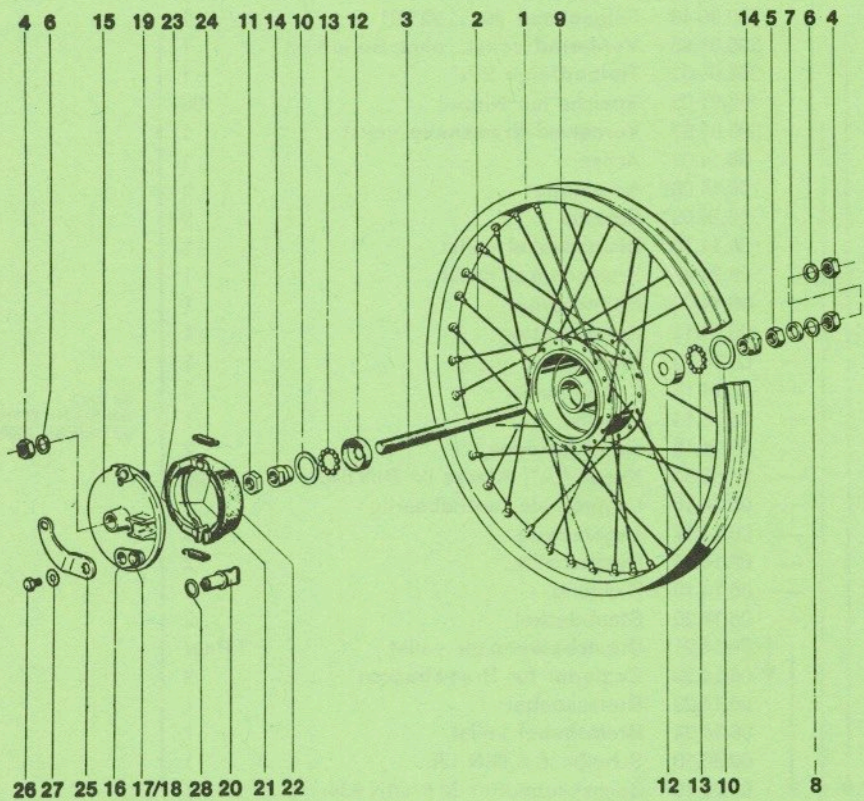
Bild-Nr.	Ersatzteil-Nr.	Benennung	Anzahl	Bemerkung
—	255.03.95	Doppelhebel vollst.	1	Ci. Te.
1	05.14.01	Gelenkstück	1	
2	05.14.05	Distanzhülse	1	
3	00.17.41	Zylinderschraube M 5 x 20 DIN 84	1	
4	05.14.02	Hebel, kurz	1	
5	05.14.03	Handbremshebel links	1	
6	05.14.04	Hebelschraube	2	
7	00.43.37	Federring B 6 DIN 127	2	
8	05.14.13	Sechskantmutter	2	
9	255.03.05	Festgriff	1	Ci. Te.
10	255.04.96	Anwerf-Kupplungszug	1	Ci. Te.
11	255.04.06	Lötinnippelaufnahme	1	
12	255.04.07	Klemmnippel	1	
13	255.04.97	Hinterrad-Bremzug	1	für Einhängenippel
14	255.04.06	Lötinnippelaufnahme	1	
—	255.03.91	Startkupplungshebel	1	Magura
21	05.13.48	Gelenkstück vollst.	1	
22	05.10.17	Linsenschraube	1	
23	05.13.51	Hebel kurz , vollst.	1	
24	05.13.53	Klemmschraube	1	
25	05.13.67	Handbremshebel	1	
26	05.10.32	Hebelschraube	1	
27	00.40.52	Zahnscheibe J 5,3 DIN 6797	1	
28	00.20.04	Sechskantmutter M 5 DIN 934	2	
29	05.13.54	Linsenschraube	1	
30	57.23.05a	Festgriff	1	Magura
31	255.04.88	Anwerf-Kupplungszug	1	
—	255.04.80	Anwerf-Kupplungszug	1	{ nur bei Zylinderkopf 215.03.29 für Klemmschraube
32	255.04.85	Hinterrad-Bremzug	1	
33	05.12.35	Lötinnippelaufnahme	1	
34	255.04.18	Klemmschraube	1	
35	00.43.37	Federring B 6 DIN 127	1	
36	00.20.19	Sechskantmutter M 6 DIN 934	1	
15	255.04.11	Spannring	1	
16	255.04.10	Kabelbinder	1	
17	255.03.98	Klingel vollst.	1	
18	00.17.27	Zylinderschraube M 4 x 15 DIN 84	2	
19	255.03.93	Rückspiegel vollst.	1	40 km/h
—	02.00.04	Glas für Rückspiegel	1	
20	02.00.05	Befestigungsschelle	1	
37	02.00.07	Klemmring	1	



225 117

Gruppe: * Vorderrad

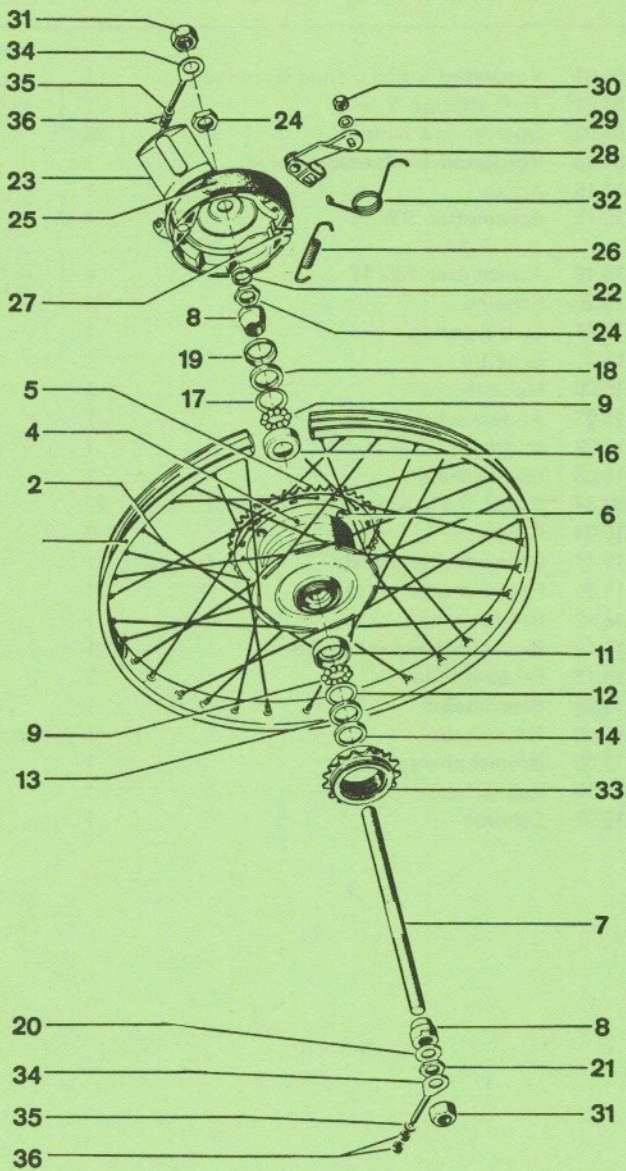
Bild-Nr.	Ersatzteil-Nr.	Benennung	Anzahl	Bemerkung
—	00.96.13	Drahtreifen 21 x 2,00"	1	
—	00.96.28	Schlauch 21 x 2,00"	1	
—	00.96.14	Drahtreifen 21 x 2,25"	1	
—	00.96.29	Schlauch 21 x 2,25"	1	
—	00.96.48	Felgenband 20 ... 22"/21	1	
—	265.01.95	Vorderrad vollst., ohne Bereifung	1	} 25 km/h bis FG-Nr. 2217510, 40 km/h bis 2604892
1	265.01.01	Tiefbettfelge 2 1/4"	1	
2	265.01.02	Speiche mit Nippel	36	
—	265.01.97	Vorderrad-Bremsnabe vollst.	1	
4	06.14.07*	Achse	1	
5	06.14.08*	Achsmutter	2	
6	06.14.09*	Scheibe	2	
—	06.14.10*	Bremsdeckel vollst.	1	
7	06.14.43*	Bremsdeckel nackt	1	
8	— 06.14.00	Nabenkörper	1	
9	— 06.14.11	Kontermutter	1	
10	— 06.14.12	Distanzring	1	
11	— 06.14.13	Kontermutter	3	
12	— 06.14.14	Scheibe	1	
13	— 06.14.15	Gewindekonus	2	
14	— 06.69.34	Kugel 7/32", Klasse IV DIN 5401	20	
15	— 06.14.16	Lagerschale, antriebseitig	1	
16	— 06.14.17	Lagerschale	1	
17	— 06.14.18	Deckscheibe	2	
18	— 06.14.19	Dichtung	2	
19	— 06.14.20	Staubdeckel	2	
20	— 06.14.21	Bremsbackenpaar vollst.	1 Paar	
21	— 06.14.22	Zugfeder für Bremsbacken	2	
22	— 06.14.23	Bremsknebel	1	
23	— 06.14.24	Bremshebel vollst.	1	
24	00.30.10	Scheibe 6,4 DIN 125	1	
25	00.20.19	Sechskantmutter M 6 DIN 934	1	



225 133

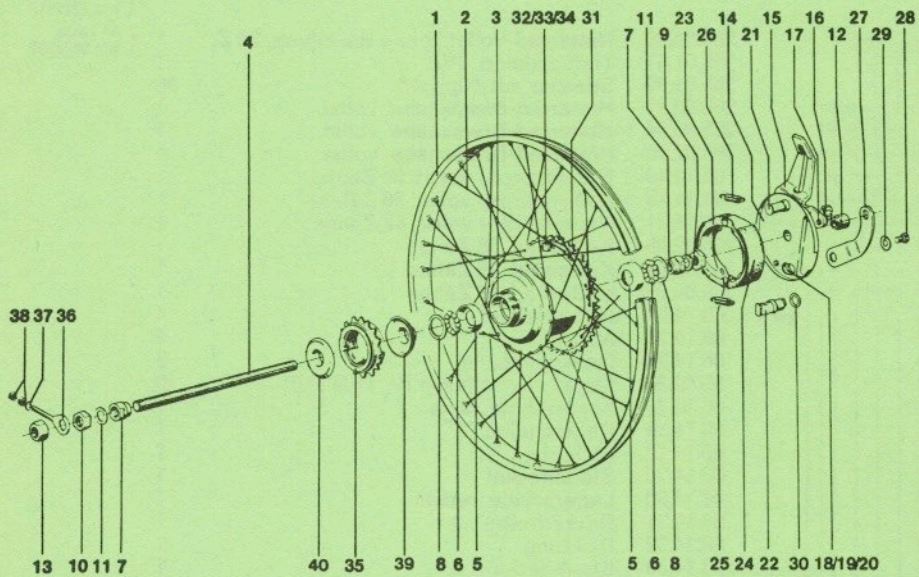
Gruppe: Vorderrad

Bild-Nr.	Ersatzteil-Nr.	Benennung	Anzahl	Bemerkung
—	265.01.91*	Vorderrad vollst., ohne Bereifung	1	
1	265.01.01*	Tiefbettfelge 2 1/4"	1	25 km/h ab FG-Nr. 2217511, 40 km/h ab 2604893
2	265.01.02*	Speiche mit Nippel	36	
—	265.01.93	Vorderrad-Bremsnabe vollst.	1	
3	06.15.16	Achse	1	25 km/h bis FG-Nr. 2240644, 40 km/h bis 2605210
4	06.15.15	Achsmutter SW 16	4	
—	06.15.46	Achsmutter SW 17	4	25 km/h ab FG-Nr. 2240645, 40 km/h ab 2605211
6	06.15.20	Scheibe	2	
7	06.15.11	Zwischenring	1	
8	06.15.21	Scheibe	1	
9	06.15.00	Nabenkörper	1	
10	06.15.01	Abdeckscheibe	1	
11	06.15.02	Mutter	1	
12	06.15.03	Kugelschale	2	
13	00.69.34	Kugel 7/32", Klasse IV, DIN 5401	22	
14	06.15.04	Konus	2	
—	06.15.44	Bremsdeckel vollst.	1	
15	06.15.05	Bremsdeckel nackt	1	
20	06.15.12	Bremsnocken	1	
21	06.15.42	Bremsbackenpaar vollst.	1	
24	06.15.17	Rückzugfeder	2	
25	06.15.08	Bremshebel	1	
—	295.00.99	Bremshebel	1	Nachstellausführung
26	06.15.06	Bremshebelschraube	1	
27	06.15.10	Zahnscheibe	1	
28	06.15.07	Scheibe	1	



Gruppe: * Hinterrad

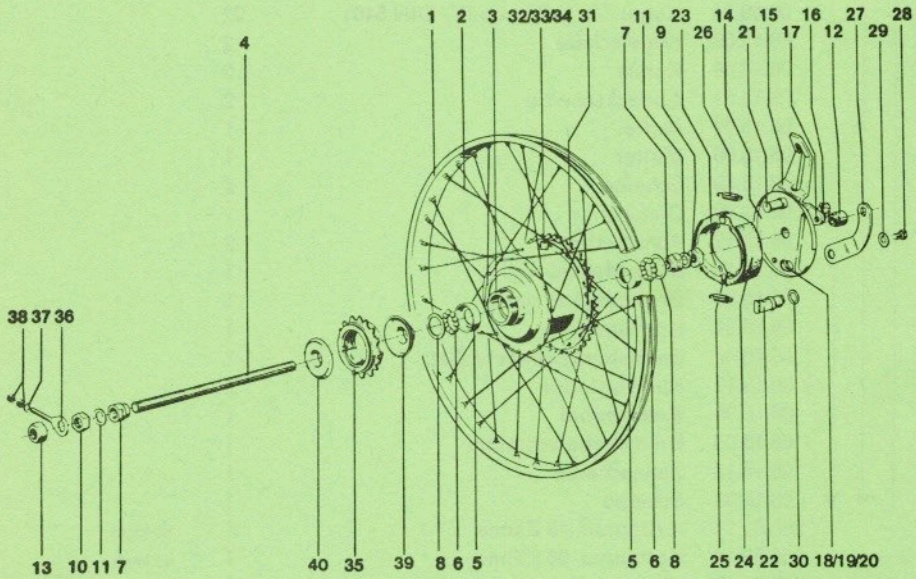
Bild-Nr.	Ersatzteil-Nr.	Benennung	Anzahl	Bemerkung
—	00.96.13	Drahtreifen 21 x 2,00"	1	
—	00.96.28	Schlauch 21 x 2,00"	1	
—	00.96.14	Drahtreifen 21 x 2,25"	1	
—	00.96.29	Schlauch 21 x 2,25"	1	
—	00.96.48	Felgenband 20 ... 22"/21	1	
— —	265.02.91	Hinterrad vollst., ohne Bereifung, 38 Z.	1	{ 25 km/h bis FG-Nr. 2204710
— — —	265.02.85	Hinterrad vollst., ohne Bereifung, 42 Z.	1	{ 25 km/h von FG-Nr. 2204711 bis 2217510
— — —	265.02.89	Hinterrad vollst., ohne Bereifung, 36 Z.	1	{ 40 km/h bis 2604892
1	265.01.01	Tiefbettfelge 2 1/4"	1	
2	265.01.02	Speiche mit Nippel *	36	
— — —	265.02.97	Hinterrad-Bremsnabe vollst.	1	
— — —	265.02.84	Hinterrad-Bremsnabe vollst.	1	
— — —	265.02.96	Hinterrad-Bremsnabe vollst.	1	
4 — — —	06.14.40	Nabenkörper vollst. 38 Zähne	1	
— — — —	06.14.25	Nabenkörper vollst. 36 Zähne	1	
— — — —	06.14.41*	Nabenkörper vollst. 42 Zähne	1	
— — — —	265.02.05	Kettenrad 38 Zähne	1	
— — — —	265.02.09*	Kettenrad 42 Zähne	1	
5 — — —	265.02.03	Kettenrad 36 Zähne	1	
6	06.14.26	Halbrundniet	4	
7	06.14.27	Achse	1	
8	06.14.28	Gewindekonus	2	
9	00.69.34	Kugel 7/32" Klasse IV, DIN 5401	20	
11	06.14.29	Lagerschale <u>links</u>	1	
12	06.14.18	Deckscheibe	1	
13	06.14.19	Dichtung	1	
14	06.14.20	Staubdeckel	1	
16	06.14.30	Lagerschale <u>rechts</u>	1	
17	06.14.31	Deckscheibe	1	
18	06.14.32	Dichtung	1	
19	06.14.33	Staubdeckel	1	
20	06.14.03	Scheibe	1	
21	06.14.13	Kontermutter	2	
22	06.14.34	Distanzring	1	
23	06.14.35	Bremsdeckel vollst.	1	
—	06.14.44	Bremsdeckel nackt	1	
24	06.14.36	Mutter	1	
25	06.14.21	Bremsbackenpaar vollst.	1 Paar	
26	06.14.22	Zugfeder für Bremsbacken	2	
27	06.14.23	Bremsknebel	1	
28	06.14.37	Bremshebel vollst.	1	
—	295.00.98	Bremshebel	1	Nachstellausführung
29	00.30.10	Scheibe 6,4 DIN 125	1	
30	00.20.19	Sechskantmutter M 6 DIN 934	1	
31	06.14.08	Achsmutter	2	
32	265.02.08	Rückholfeder	1	
33	265.02.95	Freilaufzahnkranz	1	
34	265.02.04	Kettenspanner	2	
35	00.30.10	Scheibe 6,4 DIN 125	2	
36	00.20.19	Sechskantmutter M 6 DIN 934	4	



225 134 a

Gruppe: Hinterrad

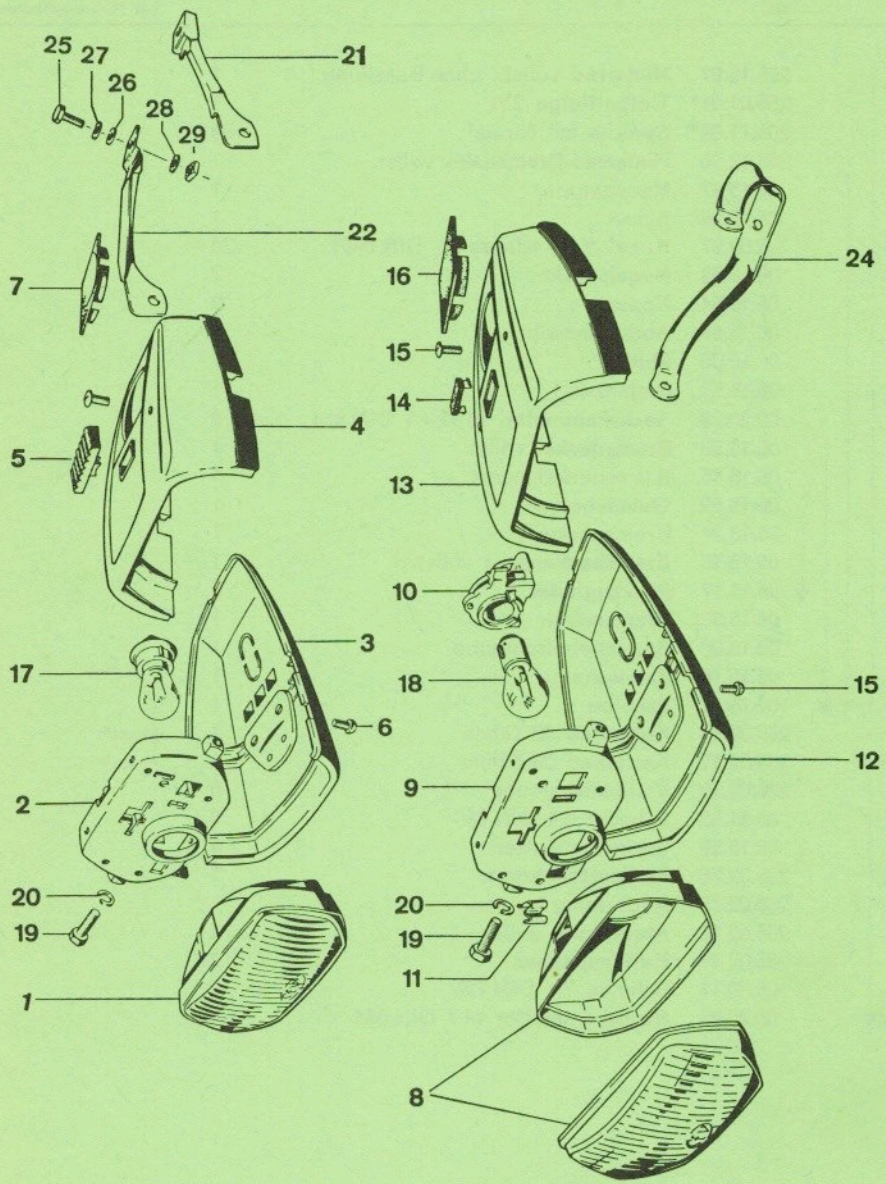
Bild-Nr.	Ersatzteil-Nr.	Benennung	Anzahl	kommt vor bei MF 4 und MP 1
—	265.02.78*	Hinterrad vollst., ohne Bereifung	1	{ bei 25 km/h ab FG-Nr. 2217511, bei 40 km/h ab 2604893
1	265.01.01*	Tiefbettfelge 2 1/4"	1	
2	265.01.02*	Speiche mit Nippel	36	
—	265.02.81	Hinterrad-Bremsnabe vollst.	1	
3	06.15.25	Nabenkörper	1	
4	06.15.27	Achse	1	
5	00.69.34	Kugel 7/32", Klasse IV, DIN 5401	22	
6	06.15.03	Kügelschale	2	
7	06.15.04	Konus	2	
8	06.15.01	Abdeckscheibe	2	
9	06.15.02	Mutter	1	
10	06.15.09	Mutter	1	
11	06.15.39	Scheibe	2	
12	06.15.29	Distanzring	1	
13	06.15.15	Achsmutter	2	
—	06.15.45	Bremsdeckel vollst.	1	
14	06.15.38	Bremsdeckel nackt	1	
22	06.15.34	Bremsnocken	1	
23	06.15.42	Bremsbackenpaar vollst.	1	
26	06.15.17	Rückzugfeder	2	
27	06.15.35	Bremshebel	1	
28	06.15.06	Bremshebelschraube	1	
29	06.15.10	Zahnscheibe	1	
30	06.15.33	Scheibe	1	
—	265.02.13	Kettenrad 42 Zähne	1	25 km/h
31	265.02.11	Kettenrad 36 Zähne	1	40 km/h
32	265.02.10	Vierkantschraube	6	
33	00.31.02	Scheibe 6,4 DIN 433	6	
34	06.15.30	Sechskantmutter	6	
35	265.02.76	Freilaufzahnkranz	1	
36	26.02.04	Kettenspanner	1	
37	00.30.10	Scheibe 6,4 DIN 125	1	
38	00.20.19	Sechskantmutter M 6 DIN 934	1	



225 134 a

Gruppe: Hinterrad

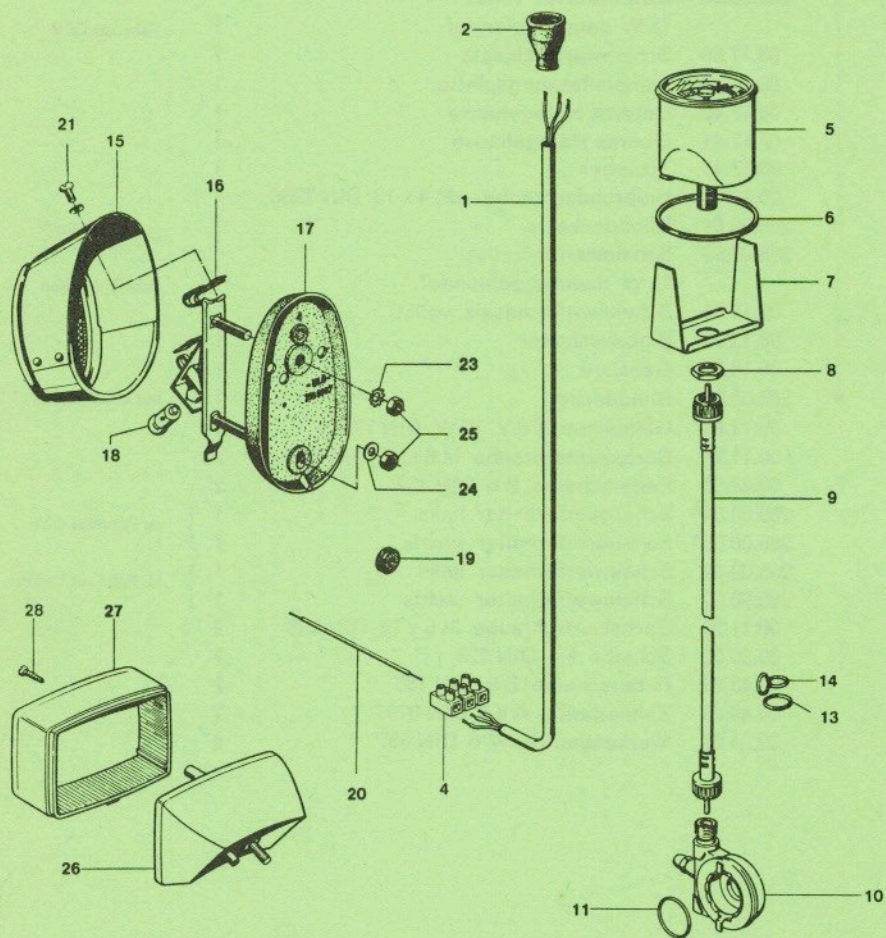
Bild-Nr.	Ersatzteil-Nr.	Benennung	Anzahl	Bemerkung bei Hinterradfederung
—	265.12.97	Hinterrad vollst., ohne Bereifung	1	
1	265.01.01*	Tiefbettfelge 2 1/4"	1	
2	265.11.02*	Speiche mit Nippel	36	
—	265.12.96	Hinterrad-Bremsnabe vollst.	1	
3	06.15.47	Nabenkörper	1	
4	06.15.48	Achse	1	
5	00.69.27	Kugel 3/16", Klasse IV, DIN 5401	26	
6	06.15.53	Kugelschale	2	
7	06.15.54	Konus	2	
8	06.15.49	Abdeckscheibe	2	
9	06.15.50	Mutter	2	
12	06.15.51	Distanzring	1	
13	00.20.28	Sechskantmutter M 12 x 1 DIN 934	2	
—	06.15.56	Bremsdeckel vollst.	1	
14	06.15.55	Bremsdeckel nackt	1	
19	06.15.52	Gelenkbolzen	1	
22	06.15.34	Bremsnocken	1	
23	06.15.42	Bremsbackenpaar vollst.	1	
26	06.15.17	Rückzugfeder	2	
27	06.15.35	Bremshebel	1	
28	06.15.06	Bremshebelschraube	1	
29	06.15.10	Zahnscheibe	1	
30	06.15.33	Scheibe	1	
—	265.02.13	Kettenrad 42 Zähne	1	25 km/h
31	265.02.11	Kettenrad 36 Zähne	1	40 km/h
32	265.02.10	Vierkantschraube	6	
33	00.31.02	Scheibe 6,4 DIN 433	6	
34	06.15.30	Sechskantmutter	6	
35	265.02.76	Freilaufzahnkranz	1	
39	265.02.15	Abdeckung innen	1	
40	265.02.16	Abdeckung außen	1	
36	265.02.14	Kettenspanner	2	
37	00.30.11	Scheibe 7,4 DIN 125	2	
38	00.20.24	Sechskantmutter M 7 DIN 934	4	



225 129

Gruppe: Elektrische Anlage/Scheinwerfer

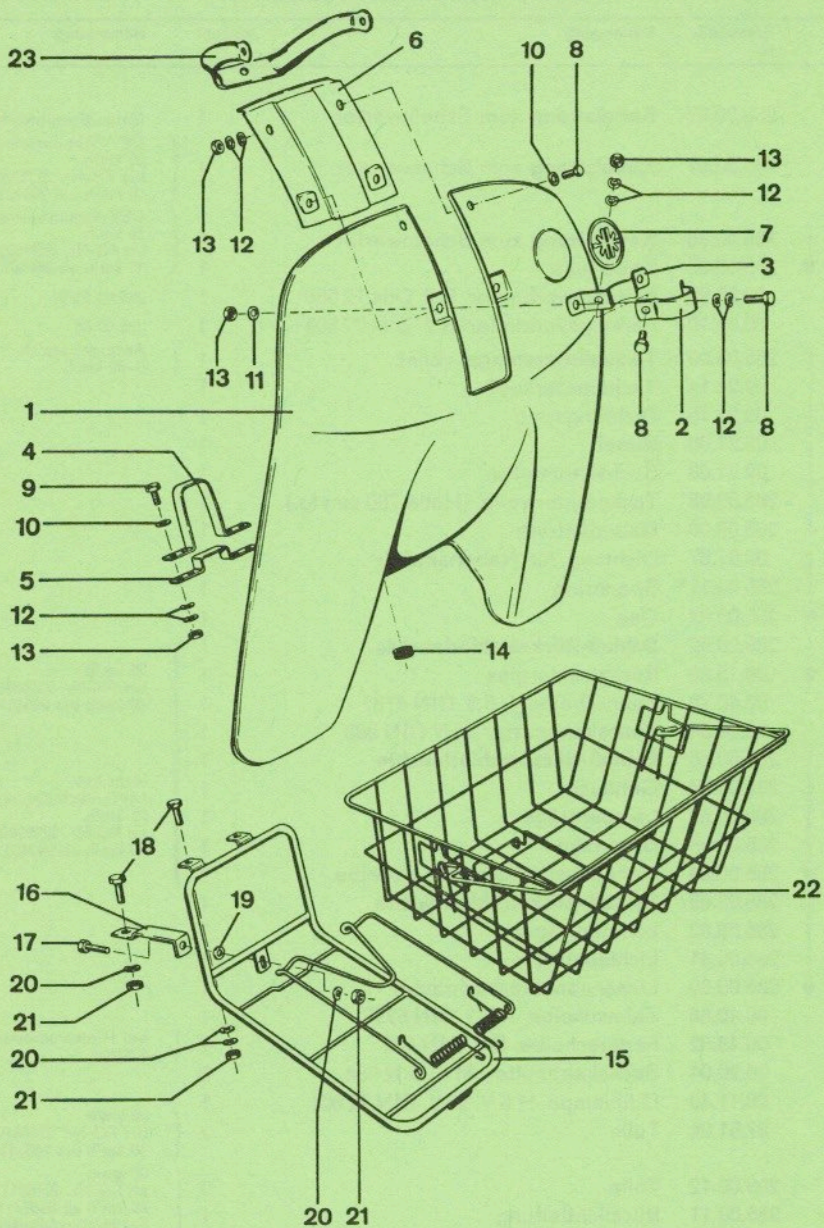
Bild-Nr.	Ersatzteil-Nr.	Benennung	Anzahl	Bemerkung
—	285.00.90*	Scheinwerfer vollst.		
		15 W dauergeblendet	1	Fabrikat CEV
1	08.17.39	Scheinwerfereinsatz	1	
2	08.17.40	Lampenfassungsplatte	1	
3	08.17.42	Unteres Halbgehäuse	1	
4	08.17.41	Oberes Halbgehäuse	1	
5	08.17.43	Schieber	1	
6	00.19.51	Halbrundschaube AM 4 x 10 DIN 7986	4	
7	265.03.04	Blinddeckel	1	nur bei 25 km/h
—	285.00.99	Scheinwerfer vollst.		
		15 W dauerabgeblendet	1	Fabrikat Union
—	08.18.01	Scheinwerfereinsatz vollst.	1	
—	08.18.02	Einbauschalter	1	
—	08.18.03	Gehäuse	1	
—	265.03.04	Blinddeckel	1	nur bei 25 km/h
17	08.11.64*	Glühlampe T 6 V 15 W DIN 72601	1	
19	00.11.24	Sechskantschraube M 6 x 15 DIN 933	2	
20	00.43.63	Federscheibe B 6 DIN 137	2	
21	285.00.04*	Scheinwerferhalter links	1	} zu Fabrikat CEV
22	285.00.05*	Scheinwerferhalter rechts	1	
—	285.00.01	Scheinwerferhalter links	1	} zu Fabrikat Union
—	285.00.02	Scheinwerferhalter rechts	1	
25	00.11.23	Sechskantschraube M 6 x 12 DIN 933	2	
26	00.30.02	Scheibe 6,4 DIN 125	2	
27	00.43.63	Federscheibe B 6 DIN 137	2	
28	00.40.63	Zahnscheibe A 6,4 DIN 6797	2	
29	00.24.02	Vierkantmutter M 6 DIN 557	2	



225 130 b

Gruppe: Elektrische Anlage/Kabelstrang, Tachometeranlage, Schluß-Rückstrahlerleuchte

Bild-Nr.	Ersatzteil-Nr.	Benennung	Anzahl	Bemerkung
—	285.00.97	Kabelstrang zum Scheinwerfer	1	Union-Scheinwerfer
1	285.00.91	Kabelstrang zum Scheinwerfer	1	CEV-Scheinwerfer 25 km/h bis FG-Nr. 2225899, 40 km/h bis 2604010
—	285.00.86	Kabelstrang zum Scheinwerfer	1	
2	285.00.08	Kabeltülle	1	CEV-Scheinwerfer 25 km/h ab FG-Nr. 2225900, 40 km/h ab 2604011
4	00.95.90	Leitungsverbinder B 2 DIN 72 586	1	
—	00.95.10	Leitungsverbinder B 2 DIN 72 586	1	285.00.91/97
—	265.03.00	Tachometeranlage vollst.	1	Anzeigebereich 0–60 km/h
5	09.21.14	Tachometerkopf	1	
6	09.21.15	Dichtungsring	1	
7	09.21.06	Bügel	1	
8	09.21.08	Sechskantmutter	1	
9	265.03.98	Tachometerwelle (Hülle 780 mm lg.)	1	
10	265.03.09	Nabenantrieb	1	
11	09.21.07	Dichtung für Nabenantrieb	1	
13	255.04.11*	Spannring	1	
14	265.03.03	Öse	1	
—	285.00.92	Schluß-Rückstrahlerleuchte	1	25 km/h bis FG-Nr. 2225899, 40 km/h bis 2604010
—	08.15.80	Rückstrahlerglas	1	
—	00.40.70	Zahnscheibe V 5,3 DIN 6797	1	
—	00.21.54	Sechskantmutter M 5 DIN 985	1	
—	285.00.85*	Schluß-Rückstrahlerleuchte	1	nicht bei Hinterradfederung; 25 km/h ab FG-Nr. 2225900, 40 km/h ab 2604011
15	285.00.84	Gehäuse	1	
16	285.00.52	Lampenträger	1	
17	285.00.53	Unterlage	1	
21	285.00.54	Gehäuseschraube mit Scheibe	1	
—	285.00.83	Schluß-Rückstrahlerleuchte	1	
26	285.00.82	Lampenträger	1	
27	285.00.81	Lichtaustritt	1	
28	285.00.80	Linsensenklebschraube	1	
23	00.40.66	Zahnscheibe A 5,1 DIN 6797	1	
24	00.43.62	Federscheibe B 5 DIN 137	2	bei Hinterradfederung 1 Stück
25	00.20.04	Sechskantmutter M 5 DIN 934	2	
18	08.11.49	Glühlampe H 6 V 2 W DIN 72 601	1	
19	87.51.04	Tülle	2	25 km/h bis FG-Nr. 2216010, 40 km/h bis 2603410
—	285.00.12	Tülle	2	
20	285.00.11	Rücklichtleitung	1	25 km/h ab FG-Nr. 2216011, 40 km/h ab 2603411 bei Hinterradfederung 1 Stück



225 121

Gruppe: Sonderzubehör/Beinschutz, Gepäckträger vorn

Bild-Nr.	Ersatzteil-Nr.	Benennung	Anzahl	Bemerkung
—	295.02.00	Beinschutz vollst.	1	
1	295.02.01	Schild	1	
2	295.02.02	Schelle oben	1	
3	295.02.03	Bügel oben	1	
4	295.02.04	Schelle unten	1	
5	295.02.05	Bügel unten	1	
6	295.02.11	Verstärkung	1	
7	235.08.10	Firmenzeichen	1	
8	00.11.23	Sechskantschraube M 6 x 12 DIN 933	6	
9	00.11.42	Sechskantschraube M 6 x 16 DIN 933	4	
10	00.30.02	Scheibe 6,4 DIN 125	10	
11	00.33.50	Scheibe A 6,4 DIN 9021	2	
12	00.43.63	Federscheibe B 6 DIN 137	16	
13	00.20.19	Sechskantmutter M 6 DIN 934	10	
14	57.02.47	Gummitülle	1	
15	295.03.99*	Gepäckträger vorn	1	
16	295.03.01	Winkel	1	
17	00.11.24	Sechskantschraube M 6 x 15 DIN 933	2	
18	00.11.23	Sechskantschraube M 6 x 12 DIN 933	2	
19	00.30.02	Scheibe 6,4 DIN 125	1	
20	00.43.63	Federscheibe B 6 DIN 137	6	
21	00.20.19	Sechskantmutter M 6 DIN 934	4	
22	295.03.97	Gepäckkorb	1	
—	285.00.03	Scheinwerferhalter	1	Union-Scheinwerfer
23	285.00.09	Scheinwerferhalter	1	CEV-Scheinwerfer

Gruppe: Sonderzubehör/Werkzeugbehälter, Rückspiegel

Bild-Nr.	Ersatzteil-Nr.	Benennung	Anzahl	Bemerkung
—	235.01.96	Werkzeugbehälter vollst.	1	bei allen Typen
—	235.01.16	Werkzeugbehälter	1	
—	00.02.06	Werkzeugkastenschloß vollst.	1	
—	27.77.98	Werkzeugkastenschloß *	1	* bei Schloß- und Schlüsselbestellung bitte Schlüssel-Nr. angeben
—	00.59.06	Niet B 3 x 8 DIN 7338	2	
—	09.12.17	Schlüssel *	2	
—	255.03.93	Rückspiegel vollst.	1	40 km/h
—	02.00.04	Glas für Rückspiegel	1	
—	02.00.05	Befestigungsschelle	1	

Sortimente

↓	00.01.94	Satz Kugellager vollst.	1	
↓	00.63.01	Kugellager BO 15 DIN 615	2	
↓	00.61.00	Kugellager 6201/C3 DIN 625	1	
↓	00.61.01	Kugellager 6202/C3 DIN 625	1	
↓	00.60.32	Kugellager 6001/C3 DIN 625	2	
↓	00.60.52	Kugellager 16006 DIN 625	1	
↓	01.00.35	Kugellager Fafnir 202 k x 3/C3	1	
↓	00.01.103	Satz Dichtungen mit Radialdichtungen	1	
↓	00.01.98	Satz Dichtungen vollst.	1	
↓	215.01.10	Gehäusedichtung rechts	1	
↓	215.01.11	Gehäusedichtung links	1	
↓	215.01.18	Gehäusedichtung links	1	
↓	215.03.06	Saugstutzendichtung	1	
↓	215.03.25	Saugstutzendichtung	1	
↓	215.03.12	Zylinderfußdichtung	1	
↓	215.03.15	Zylinderkopfdichtung	1	
↓	215.03.30	Zylinderkopfdichtung	1	
↓	215.09.28	Dichtung für Ansaugkrümmer	1	
↓	00.70.01	Dichtring C 12 x 16 DIN 7603	2	
↓	00.70.14	Dichtring C 10 x 13,5 DIN 7603	1	
↓	00.70.08	Dichtring C 6 x 10 DIN 7603	2	
↓	01.00.14	O-Ring 20 x 2,5	1	
↓	01.00.36	Runddichtring	1	
↓	00.70.13	Fiberdichtung	1	Benzinhahn Vergaserschlauch Vergaserdeckelplatte Schwimmergehäuse
↓	07.15.25	Dichtring	1	
↓	07.15.27	Dichtring	1	
↓	07.15.32	Dichtring	1	
↓	00.01.102	Satz Radialdichtringe vollst.	1	
↓	01.00.11	Radialdichtring 15 x 25 x 5	2	
↓	01.00.25	Radialdichtring, doppellippig, 15 x 24 x 7	1	
↓	01.00.20	Radialdichtring 15 x 24 x 7	1	
↓	01.00.12	Radialdichtring 12 x 20 x 5	1	

ALPHABETISCHES SACHVERZEICHNIS

	Seite	Bild-Nr.	Abb. Seite
Abziehbild	33	18	32
Antriebskette	31	20, 21	30
Anwerf-Kupplungszug	49	10, 31	48
Auspuff	23, 23/2	1-12	22, 23/1
Beinschutz	65	1-14	64
Bowdenzüge	47, 49	23, 24, 10, 13	46, 48
Bremshebel (Nachstell.)	53, 55	—	—
Bremsnabe hinten	55, 57, 59	3-37	54, 56, 58
Bremsnabe vorn	51, 53	3-28	50, 52
Dekompressionsventil	15	13	14
Dichtungen	66	—	—
Doppelhebel	49	1-8	48
Drehgriffe	47	10-22	46
Faltenbalg	43	13	42
Federbein	37	4-12	36
Felgen	51-59	1	50-58
Festgriff	49	9, 30	48
Filter	21/2	7	21/1
Gabelteile	43, 45	1-27	42, 44
Gasdrehgriff	47	10-22, 26-34	46
Gaszug	47	23, 35	46
Gehäuse für Motor	11, 13	1-20	10, 12
Gepäckkorb	65	22	64
Gepäckträger hinten	33, 35	6	32, 34
Gepäckträger vorn	65	15-21	64
Getriebe	17	1-14	16
Handbremshebel	47	19	46
Hauptrahmen	27	1-26	26
Hinterrad	55, 57, 59	1-37	54, 56, 58
Hinterrad-Bremsnabe	55, 57, 59	3-37	54, 56, 58
Hinterrad-Kotflügel	33, 35	16, 7	32, 34
Hinterrad-Schwinge	37	1-8	36

	Seite	Bild-Nr.	Abb. Seite
Kennzeichenhalter	33	19	32
Kette für Tretantrieb	31	20, 21	30
Kettenführung	29, 41	8	28, 40
Kettenrad	55, 57, 59	5, 30	54, 56, 58
Kettenritzel	17	12	16
Kettenschutz	41	3-4	40
Kettenspanner	31, 55, 57, 59	22, 34, 35	30, 54, 56, 58
Klingel	49	17	48
Kolben	15	2	14
Kotflügel hinten	33, 35	16	32, 34
Kotflügel vorn	44	21	43
Kraftstoffbehälter	39	1, 22	38
Kraftstoffhahn	39	7, 26	38
Kugellager	66	—	—
Kupplung	19	1-20	18
Kupplungsbetätigungswelle	13	24	12
Kupplungshebel	13	19	12
Kurbeltrieb	15	20	14
Lampenhalter	61, 64	21-23	60, 63
Lenker	47	1	46
Lenkerarmaturen	47, 49	1-25	46, 48
Lenkschloß	27	14	26
Luftpumpe	33	31	32
Motor	9	1	8
Motorverkleidung	39, 41	17	38, 40
Nabenantrieb	63	10	62
Nachstell-Bremshebel	53, 55	—	—
Öl-Einfüll- und Ablasschraube	13	21-23	12
Pedal	29	6	28
Pleuel	15	14	14
Radialdichtringe	66	—	—
Rahmen	27	1-30	26
Reifen	51, 55	—	—
Ritzel 12 Zähne	19	1	18
Ritzel 18 Zähne	19	3	18
Rückholfeder	13, 55, 57, 59	31, 32, 25	12, 54, 56, 58
Rückspiegel	49, 66	21	48
Rückstrahlerleuchte	63	15-28	62

	Seite	Bild-Nr.	Abb. Seite
Sattel	33	1	32
Saugschalldämpfer	21/2	1-10	21/1
Schalldämpfer	23, 23/1	1-5	22, 23/1
Schalter für Scheinwerfer	61	5	60
Scheinwerfer	61	1-7	52
Scheinwerferhalter	61, 65	21-23	60, 64
Schlüssel	27, 66	19	26
Schlußlampe	63	15	62
Schwinge hinten	37	1-8	36
Sonderzubehör	65	1-27	64
Sortimente	66	—	—
Ständer	27	21	26
Startkupplungshebel	49	21-29	48
Steuerlager	27, 49	2-9, 13-20	26, 48
Tachometeranlage	63	5-14	62
Teleskopgabel	43	1	42
Tank	39	1-25	38
Tretwelle	29	1	28
Typschild	27	10	26
Vergaser	21	1-29	20
Vergaserdrehgriff	47	11-22	46
Vergaserstutzen	15	9	14
Verkleidung für Motor	39, 41	17	38, 40
Vordergabel	43, 45	1-25	42, 44
Vorderrad	51, 53	1-28	50, 52
Vorderrad-Bremsnabe	51, 53	3-28	50, 52
Vorderrad-Bremszug	47	24, 36	46
Vorderrad-Kotflügel	45	21	44
Werkzeug	33	26-30	32
Werkzeugbehälter mit Schloß	66	—	—
Zahnrad 87 Zähne	17	7	16
Zahnrad 92 Zähne	17	2	16
Zünder BOSCH	25	1-22	24
Zünderdeckel	13	21	12
Zündkerze	15	17	14
Zylinder	15	1	14
Zylinderkopf	15	6	14