

KREIDLER

Mofa/Moped

Mofa MF 4
2-Gang-Automatik
Höchstgeschwindigkeit 25 km/h
ab Fahrgestell-Nr. 2 200 001

Moped MP 1
2-Gang-Automatik
Höchstgeschwindigkeit 40 km/h
ab Fahrgestell-Nr. 2 600 001

Ersatzteilliste **gültig für Baujahr 1970/72**

Sonderteile für Ausland ab Seite 60

Ersatzteildepotsverzeichnis Seite 3

Preis DM 2.—



KREIDLER WERKE GMBH
FAHRZEUGWERKE
7014 KORNWESTHEIM

KREIDLER-Ersatzteil-Depots

Sämtliche Original-Ersatzteile können Sie zu den bekannten Rabattsätzen von folgenden KREIDLER-Ersatzteil-Depots beziehen:

| Ort | Name | Straße | Fernruf |
|--------------------------|---|---|--------------------|
| 1000 Berlin 61 | Walter Kunert Inh. Jürgen Rotte | Mehringdamm 57 | (03 11) 6 91 80 71 |
| 4800 Bielefeld | Asemissen Fahrzeugteile GmbH | Lohbreite 5-7 | (05 21) 3 50 91 |
| 2800 Bremen | Gebrüder Sie | Arsterdamm 70 | (04 21) 5 77 01 |
| 7520 Bruchsal/Bd. | Begena – Herbert Süß OHG. | Orbinstr. 18/Postfach 68 | (0 72 51) 96 33 |
| 8630 Coburg | Greif & Schlick | Raststraße 5 | (0 95 61) 7 21 |
| 4600 Dortmund 1 | Theo Kanonenberg Inh. Rudolf Scheidt | Heiliger Weg 3-5 | (02 31) 52 83 55 |
| 6000 Frankf.-Fechenheim | Adolf Reyschmidt | Wächtersbacher Str. 76 | (06 11) 41 05 51 |
| 7800 Freiburg/Breisgau | Franz Böttcher | Friedrichstraße 28 | (07 61) 3 63 44 |
| 3568 Gladenbach/Hessen | KFZ Gladenbach Ing. H. Göhring | Goethestraße 1 | (0 64 62) 3 53 |
| 7320 Göppingen/Württ. | Müller-Langeneck oHG | Poststraße 16/1 | (0 71 61) 7 78 21 |
| 2000 Hamburg 1 | Johannes J. Matthies | Hammerbrookstraße 97 | (04 11) 24 81 21 |
| 3000 Hannover | Theodor Dohle | Alter Flughafen 8 | (05 11) 63 10 51 |
| 8070 Ingoldstadt a. D. | Ernst Willner jr. | Harderstraße 11/R. | (08 41) 44 11 |
| 2300 Kiel 1 | Wilhelm Grohmann | Hamburger Chaussee 212-214 | (04 31) 68 22 05 |
| 5400 Koblenz-Wallersheim | Otto u. Walter Köhler G.m.b.H. | Karl Spaether-Ecke August-Horch-Straße | (02 61) 3 20 64 |
| 5000 Köln | Hermann Becker GmbH | Engelbertstraße 30 | (02 21) 21 07 31 |
| 6700 Ludwigshafen/Rh. | Franz Hopp OHG vorm. A. Eberle | Bayernstraße 71 | (06 21) 56 40 25 |
| 8940 Memmingen/Bay. | Franz Epple OHG | Mittereschweg 1 | (0 83 31) 40 11 |
| 4130 Moers/Ndrh. | J. Eickhaus KG | Rheinberger Str. 41 Postfach 108 | (0 28 41) 225 65-6 |
| 8000 München 15 | Julius Holz oHG. Inh. K. Th. Emmel Richard Karl | Schillerstraße 31 | (08 11) 55 29 12 |
| 4400 Münster/Westf. | Ferdinand Ratte KG | Von-Steuben-Straße 10 | (02 51) 4 26 52 |
| 8500 Nürnberg | J. & G. Faßnacht | Äußerer Laufer Platz 17 | (09 11) 53 31 44 |
| 5670 Opladen/Rhld. | Hofacker & Co. Inh. Max Hepp | Bahnhofstraße 7 | (0 21 71) 4 40 71 |
| 8400 Regensburg 2 | Karl Kölbel KG | Margaretenstraße 6a | (09 41) 2 30 77 |
| 7000 Stuttgart-O | Hermann Auch KG | Sickstraße 34 | (07 11) 43 61 18 |
| 5500 Trier | Hans Monz & Co. | Bruchhausenstraße 20-22 | (06 51) 4 30 34 |

Durch einen kurzen Versandweg und schnellste Erledigung Ihrer Ersatzteil-Bestellung wollen wir dazu beitragen, einen vorbildlichen Kundendienst zu gewährleisten.

KREIDLER WERKE GMBH
FAHRZEUGWERKE
7014 KORNWESTHEIM

Nur Original-KREIDLER-Ersatzteile dürfen bei der Reparatur von KREIDLER-Fahrzeugen verwendet werden, da sonst jeder Garantieanspruch erlischt. Auch mit Rücksicht auf die Betriebssicherheit und die persönliche Sicherheit des Fahrers dürfen nur Original-KREIDLER-Ersatzteile verwendet werden. Das gleiche gilt für die Haftung des Händlers bei Unfällen. Also immer nur Original-KREIDLER-Ersatzteile!

Um eine schnelle Erledigung Ihrer Bestellung zu ermöglichen, bitten wir folgende Richtlinien zu beachten:

1. Stets die richtige Anschrift benutzen:

- | | |
|-------------------------------|---|
| a) für Postkarten und Briefe: | KREIDLER WERKE GMBH Fahrzeugwerke 7014 Kornwestheim, Schließfach 8 |
| b) für Pakete | KREIDLER WERKE GMBH Fahrzeugwerke 7014 Kornwestheim bei Stuttgart |
| c) für Bahnsendungen | KREIDLER WERKE GMBH Fahrzeugwerke 7014 Kornwestheim bei Stuttgart Anschlußgleis |
| d) für Telegramme | Kreidlermotor, 7014 Kornwestheim |

2. **Von besonderer Wichtigkeit ist bei jeder Ersatzteilanforderung die Angabe von Fahrzeugstell- und Motornummer.**

3. Geben Sie bitte in Ihren Bestellungen stets die Ersatzteilnummer und die genaue Benennung nach dieser Liste an. In Zweifelsfällen senden Sie am besten ein mit einem Anhänger versehenes Muster an uns. Dieser Anhänger muß Ihre Anschrift tragen.

4. **Bei Bestellungen von lackierten Teilen für ein Kreidler-Fahrzeug ist es notwendig, daß hinter der Ersatzteilnummer die Farbe des Fahrzeugs mit angegeben wird.**

5. **Die Abbildungen und Angaben in dieser Liste sind für die endgültige Ausführung unverbindlich. Konstruktive Änderungen bleiben vorbehalten.**

6. Haben Sie für den Versand besondere Wünsche, so sind diese vorzuschreiben; andernfalls wählen wir die uns geeignet erscheinende Versandart.

7. Benutzen Sie das Bestellschreiben nicht zu sonstigen Mitteilungen, die mit der Bestellung nicht zusammenhängen. Es besteht sonst die Gefahr, daß die Bestellung erst in eine andere Abteilung unseres Hauses gelangt, wodurch sich ihre Erledigung verzögern könnte.

8. Beachten Sie bitte, daß Ersatzteile und Reparaturen nur gegen Vorkasse oder Nachnahme abgegeben werden können. Alte Teile werden nur auf ausdrücklichen Wunsch zurückgesandt.

9. Die zum Selbstkostenpreis berechnete Verpackung wird nicht zurückgenommen. Bei eingesandten, verpackten Teilen wird die Verpackung nur zur Rücksendung verwendet, falls der Zustand derselben es erlaubt.

10. Ersatzteilbestellungen bitten wir zu unterschreiben und mit Ihrer Anschrift (Bestimmungsbahnhof) zu versehen. Sie vermeiden dadurch unliebsame Verzögerungen beim Versand.
11. Die Lieferung von Ersatzteilen erfolgt grundsätzlich durch unsere KREIDLER-Händler. Privatpersonen können vom Werk nicht beliefert werden.
12. Reklamationen können nur innerhalb 8 Tagen nach Empfang der Sendung geltend gemacht werden. Die Einsendung des Lieferscheines und der Frachtpapiere ist dazu unbedingt erforderlich.
13. Werden Fahrzeuge oder Teile zur Reparatur an uns eingesandt, bitten wir dringend, ein Verzeichnis der mitfolgenden Zubehör- und Ausstattungsteile beizufügen. Im anderen Falle können wir keine Gewähr für fehlende Teile übernehmen. Vergessen Sie auch nicht, ein Begleitschreiben mitzusenden, aus dem die Art des Schadens oder die von uns auszuführenden Arbeiten zu ersehen sind.
14. Da jeder uns zur Reparatur eingesandte Motor vor Verlassen des Werkes einem Probelauf unterzogen wird, bitten wir, die eingesandten Motoren vollständig, also mit Zünder, Vergaser und Zündkerze einzusenden.
15. Wird ein Kostenvoranschlag gewünscht, so ist dies besonders anzugeben. Die Zusendung erfolgt sonst ohne vorherige Benachrichtigung.
16. Wird nach Erhalt des Kostenvoranschlags eine Reparatur abgelehnt und die Rücksendung des nicht instandgesetzten Fahrzeuges bzw. Motors verlangt, behalten wir uns vor, die für die Feststellung des Schadens aufgewendete Zeit in Rechnung zu stellen.
17. Die Pfeile in der Ersatzteilliste geben den Umfang der vollständigen (mit „vollst.“ bezeichneten) Teile an. Nicht zugehörige Teile unterbrechen die Pfeillinie durch einen Bindestrich.
18. Bei Bestellung von Ersatz-Kolben ist es unbedingt notwendig, die Buchstabenbezeichnung derselben anzugeben. Diese befindet sich beim Kolben auf dem Kolbenboden und beim Zylinder an der Unterseite des Ansaugflansches. Die Angabe dieser Buchstabenbezeichnung ist deshalb besonders wichtig, weil sie die genaue Zylinderbohrung und den genauen Kolbendurchmesser kenntlich macht.
19. Teile, die bei den bisherigen Fahrzeug-Typen noch nicht verwendet wurden und in dieser Ersatzteilliste erstmals erscheinen, sind durch fettgedruckte Ersatzteilnummern gekennzeichnet.
20. Teile, deren Ersatzteilnummer mit * versehen ist, haben im Ausland andere Bezeichnung; bitte im Anhang nachsehen.

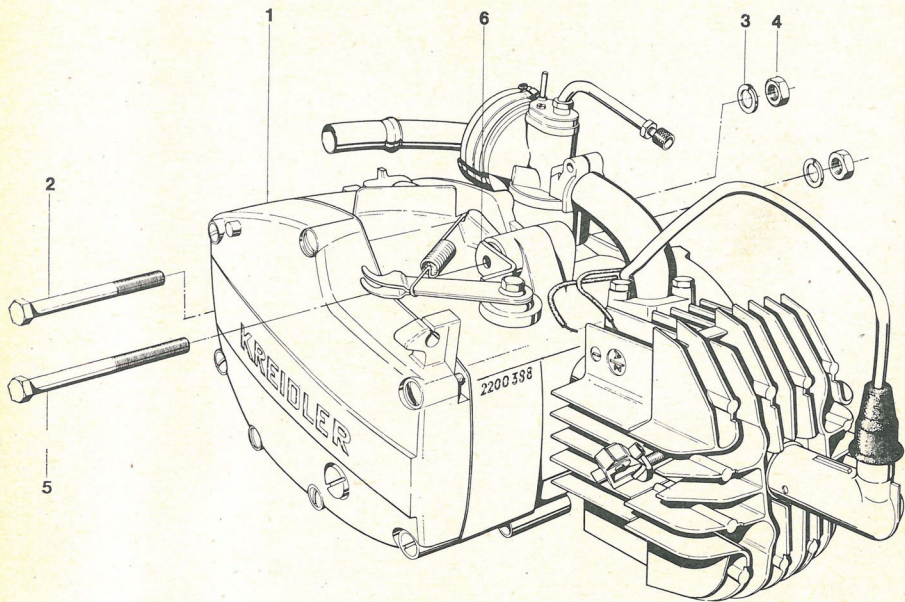
KREIDLER WERKE GMBH
FAHRZEUGWERKE
7014 KORNWESTHEIM

INHALTSVERZEICHNIS

Seite

| Gruppe: | Alphabetisches Sachverzeichnis | 57–59 |
|---------------------------------|--|--------------|
| Motor: | Motor mit Befestigungsteilen | 9 |
| Gehäuse: | Gehäuse links, Gehäusemittelteil, Gehäuse rechts | 11 |
| | Zünderdeckel, Kupplungswelle | 13 |
| Zylinder und Kurbeltrieb | Zylinder, Kolben, Zylinderkopf, Dekompressionsventil, Zündkerze, Kurbeltrieb, Pleuel | 15 |
| Getriebe: | Welle, Zahnräder, Kettenritzel | 17 |
| Kupplung: | Ritzel, Fliehkewicht, Federn | 19 |
| Vergaser: | BING 1/10/102, BING 1/10/105 | 21 |
| Saugchalldämpfer: | Ansaugchalldämpfer | 23 |
| Auspuffanlage: | Auspuffrohr, Schalldämpfer | 23 |
| Zündanlage: | Schwunglichtmagnetzündler BOSCH 17 Watt | 25 |
| Fahrgestell: | Hauptrahmen, Steuerlager, Lenkschloß, Ständer | 27 |
| | Tretantrieb, Kettenführung | 29 |
| | Sattel, Gepäckträger, Hinterrad-Kotflügel, Werkzeug, Luftpumpe | 31 |

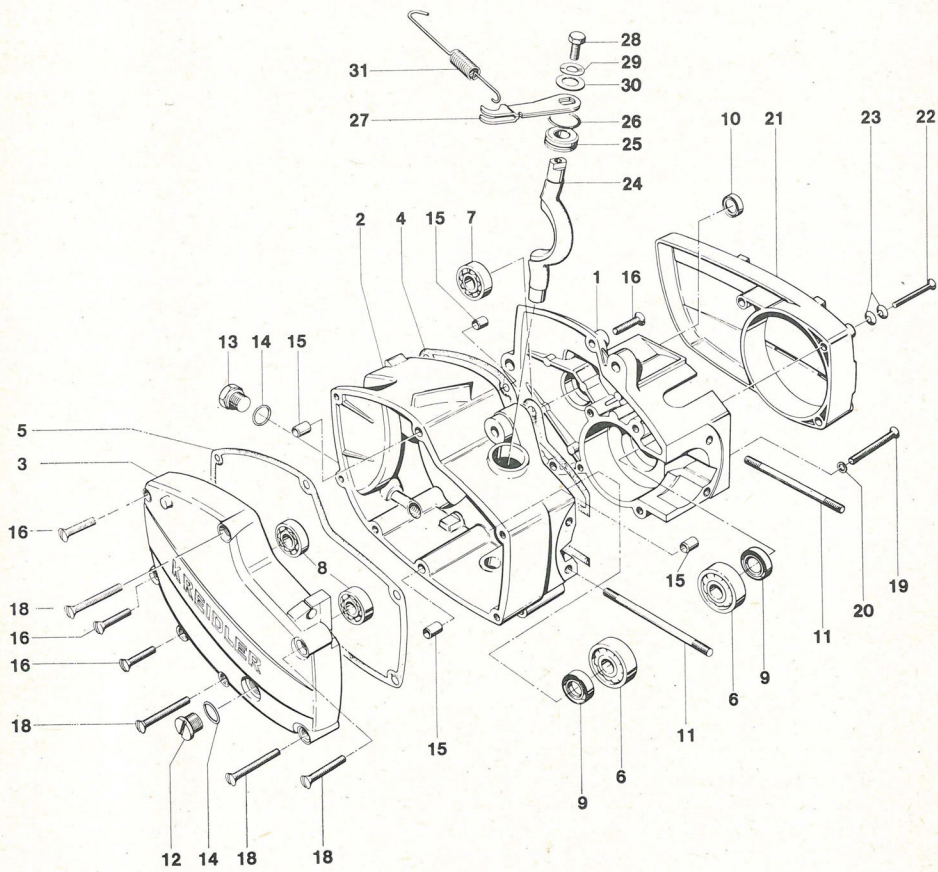
| Gruppe: | Seite |
|---|--|
| Kraftstoffanlage und Motorverkleidung: | Kraftstoffbehälter, Kraftstoffhahn, Motorverkleidung links/rechts 33 |
| Vorderradgabel: | Teleskopgabel 35 |
| | Steuerlager, Vorderrad-Kotflügel 37 |
| Lenker: | Lenkerbügel, Gasdrehgriff, Gaszug, Vorderrad-Bremszug 39 |
| | Doppelhebel, Startkupplungshebel, Anwerf-Kupplungszug, Hinterrad-Bremszug, Klingel, Rückspiegel 41 |
| Vorderrad: | Vorderrad, Bereifung, Vorderrad-Bremsnabe 43–45 |
| Hinterrad: | Hinterrad, Bereifung, Hinterrad-Bremsnabe 47–49 |
| Elektrische Ausrüstung: | Scheinwerfer 51 |
| | Kabelstrang, Tachometer, Schluß-Rückstrahlerleuchte 53 |
| Sonderzubehör: | Beinschutz, Gepäckträger vorn, Gepäckkorb 55 |
| | Werkzeugbehälter, Rückspiegel, Bremshebel (Nachstellausführung) 56 |
| Sortimente: | Kugellager, Dichtungen, Radialdichtringe 56 |
| Alphabetisches Sachverzeichnis: | 57–59 |
| Sonderteile für Ausland: | ab 60 |



225 101 a

Gruppe: Motor

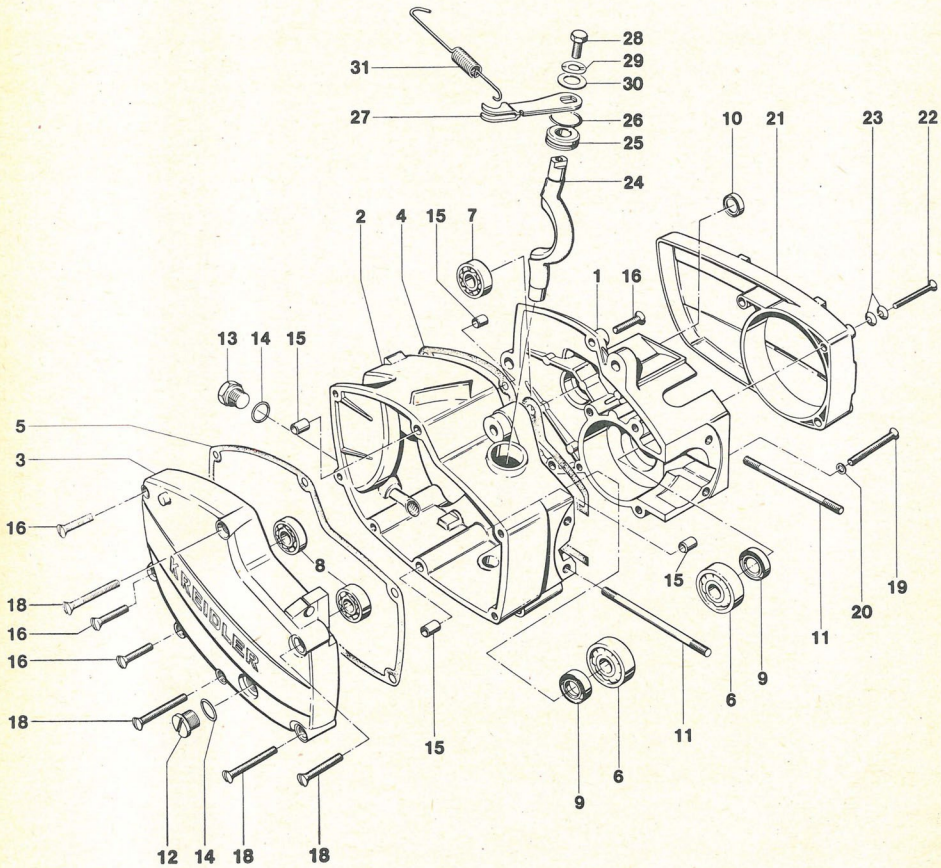
| Bild-Nr. | Ersatzteil-Nr. | Benennung | Anzahl | kommt vor bei |
|----------|------------------|--|--------|---------------|
| 1 | 215.00.02* | Motor vollst., 2 Gänge, Automatik, Ritzel z = 11 | 1 | 25 km/h |
| — | 215.00.07 | Motor vollst., 2 Gänge, Automatik, Ritzel z = 12 | 1 | 40 km/h |
| 2 | 00.10.76 | Sechskantschraube M 8×60 DIN 931 | 1 | |
| 3 | 00.40.67 | Federzahnscheibe A 8,2 DIN 6797 | 2 | |
| 4 | 00.20.22 | Sechskantmutter M8 DIN 934 | 2 | |
| 5 | 00.10.09 | Sechskantschraube M8×65 DIN 931 | 1 | |
| 6 | 215.09.22 | Anschlagwinkel | 1 | |



225 102 a

Gruppe: Motor/Motorgehäuse

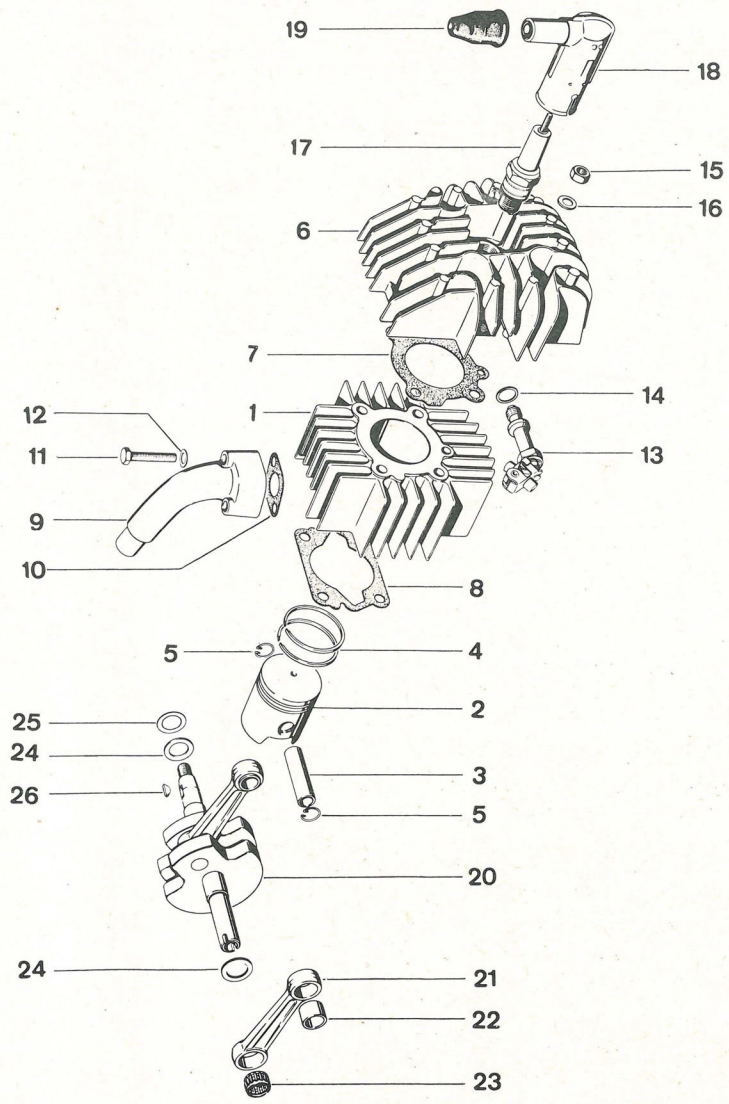
| Bild-Nr. | Ersatzteil-Nr. | Benennung | Anzahl | kommt vor bei |
|----------|-------------------|--|--------|--|
| 1 | 215.01.24* | Gehäuseteil links | 1 | bis Motor-Nr. 2211260 ab Motor-Nr. 2211261 |
| — | 215.01.34* | Gehäuseteil links | | |
| — | 215.01.25 | Gehäuseteil links | 1 | bis Motor-Nr. 2408805 ab Motor-Nr. 2408806 |
| — | 215.01.35 | Gehäuseteil links | | |
| 2 | 215.01.06* | Gehäusemittelteil | 1 | bis Motor-Nr. 2211260 ab Motor-Nr. 2211261 |
| — | 215.01.26* | Gehäusemittelteil | | |
| — | 215.01.17 | Gehäusemittelteil | 1 | bis Motor-Nr. 2408805 ab Motor-Nr. 2408806 |
| — | 215.01.27 | Gehäusemittelteil | | |
| 3 | 215.01.03 | Gehäuseteil rechts | 1 | |
| 4 | 215.01.11 | Gehäusedichtung links | 1 | { bei 25 km/h bis Motor-Nr. 2211260, bei 40 km/h bis 2408805 |
| — | 215.01.18 | Gehäusedichtung links | 1 | { bei 25 km/h ab Motor-Nr. 2211261, bei 40 km/h ab 2408806 |
| 5 | 215.01.10 | Gehäusedichtung rechts | 1 | |
| 6 | 00.63.01 | Kugellager BO 15 DIN 615 | 2 | |
| 7 | 00.61.01 | Kugellager 6202/C3 DIN 625 | 1 | |
| 8 | 00.60.32 | Kugellager 6001/C3 DIN 625 | 2 | |
| | | (zum Einpressen der Kugellager Gehäuse auf 120° C erwärmen) | | |
| 9 | 01.00.11 | Radialdichtring 15×25×5 | 2 | { 1 Stück bei 25 km/h ab Motor-Nr. 2211261, bei 40 km/h ab 2408806 |
| — | 01.00.25 | Radialdichtring doppellippig 15×24×7 | 1 | { bei 25 km/h ab Motor-Nr. 2211261, bei 40 km/h ab 2408806 |
| 10 | 01.00.20 | Radialdichtring 15×24×7 | 1 | |



225 102 a

Gruppe: Motor/Motorgehäuse, Zünderdeckel, Kupplungswelle

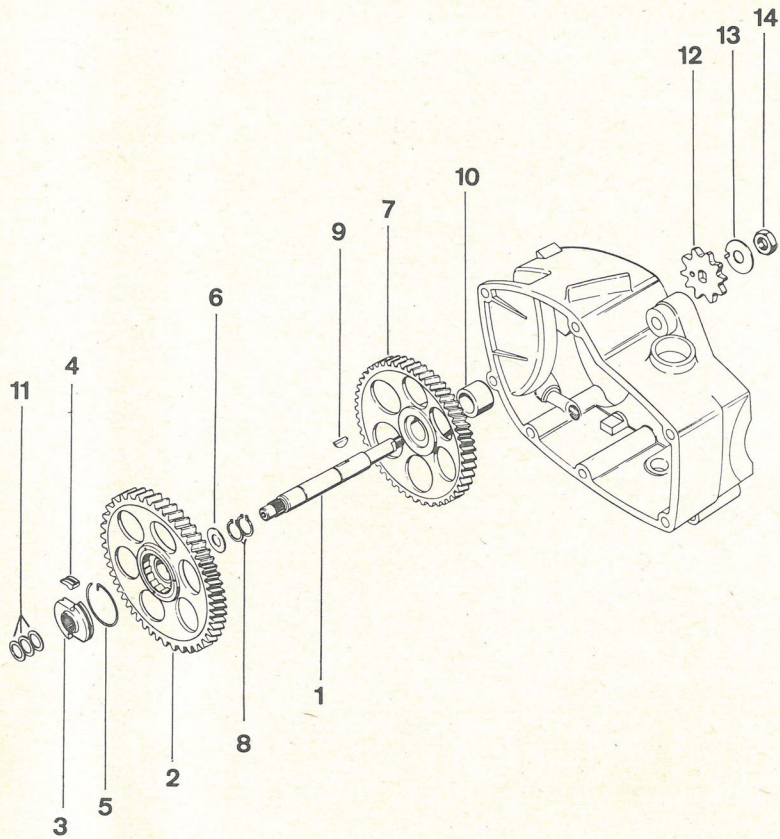
| Bild-Nr. | Ersatzteil-Nr. | Benennung | Anzahl | kommt vor bei allen Typen |
|----------|------------------|--------------------------------------|--------|---|
| 11 | 00.22.02 | Stiftschraube M 6×92 DIN 940 | 4 | |
| 12 | 11.00.19 | Verschlußschraube | 1 | |
| 13 | 00.19.60 | Verschlußschraube AM 12×1,5 DIN 7604 | 1 | |
| 14 | 00.70.01 | Dichtring C 12×16 DIN 7603 | 2 | |
| 15 | 215.01.12 | Paßhülse | 4 | |
| 16 | 00.16.00 | Linsensenkschraube M 6×30 DIN 91 | 8 | { bei 25 km/h ab Motor-Nr. 2211 261, bei 40 km/h ab 2408 806 7 Stück |
| 18 | 00.16.20 | Linsensenkschraube M 6×45 DIN 91 | 4 | |
| 19 | 00.17.14 | Zylinderschraube B M 6×45 DIN 84 | 4 | { bei 25 km/h bis Motor-Nr. 2211 260, bei 40 km/h bis 2408 805 |
| — | 00.17.46 | Zylinderschraube B M 6×50 DIN 84 | 5 | { bei 25 km/h ab Motor-Nr. 2211 261, bei 40 km/h ab 2408 806 |
| — | 00.70.08 | Dichtring C 6×10 DIN 7603 | 2 | |
| 20 | 00.43.63 | Federscheibe B 6 DIN 137 | 4 | { bei 25 km/h ab Motor-Nr. 2211 261, bei 40 km/h ab 2408 806 3 Stück |
| 21 | 215.09.01 | Zünderdeckel | 1 | { bei 25 km/h bis Motor-Nr. 2211 260, bei 40 km/h bis 2408 806 |
| — | 215.09.21 | Zünderdeckel | 1 | { bei 25 km/h ab Motor-Nr. 2211 261, bei 40 km/h ab 2408 806 |
| 22 | 00.16.21 | Linsensenkschraube M 4×38 DIN 91 | 3 | { bei 25 km/h bis Motor-Nr. 2211 260, bei 40 km/h bis 2408 805 |
| — | 00.16.22 | Linsensenkschraube M 4×40 DIN 91 | 3 | { bei 25 km/h ab Motor-Nr. 2211 261, bei 40 km/h ab 2408 806 |
| 23 | 01.00.22 | Unterlegscheibe | 6 | |
| 24 | 215.01.13 | Kupplungswelle | 1 | |
| 25 | 215.01.14 | Füllstück | 1 | |
| 26 | 01.00.14 | O-Ring | 1 | |
| 27 | 215.01.83 | Kupplungshebel | 1 | |
| 28 | 00.11.23 | Sechskantschraube M 6×12 DIN 933 | 1 | |
| 29 | 00.43.63 | Federscheibe B6 DIN 137 | 1 | |
| 30 | 00.30.02 | Scheibe A 6,4 DIN 125 | 1 | |
| 31 | 215.09.09 | Rückholfeder | 1 | |



225 103

Gruppe: Motor/Zylinder, Kurbeltrieb

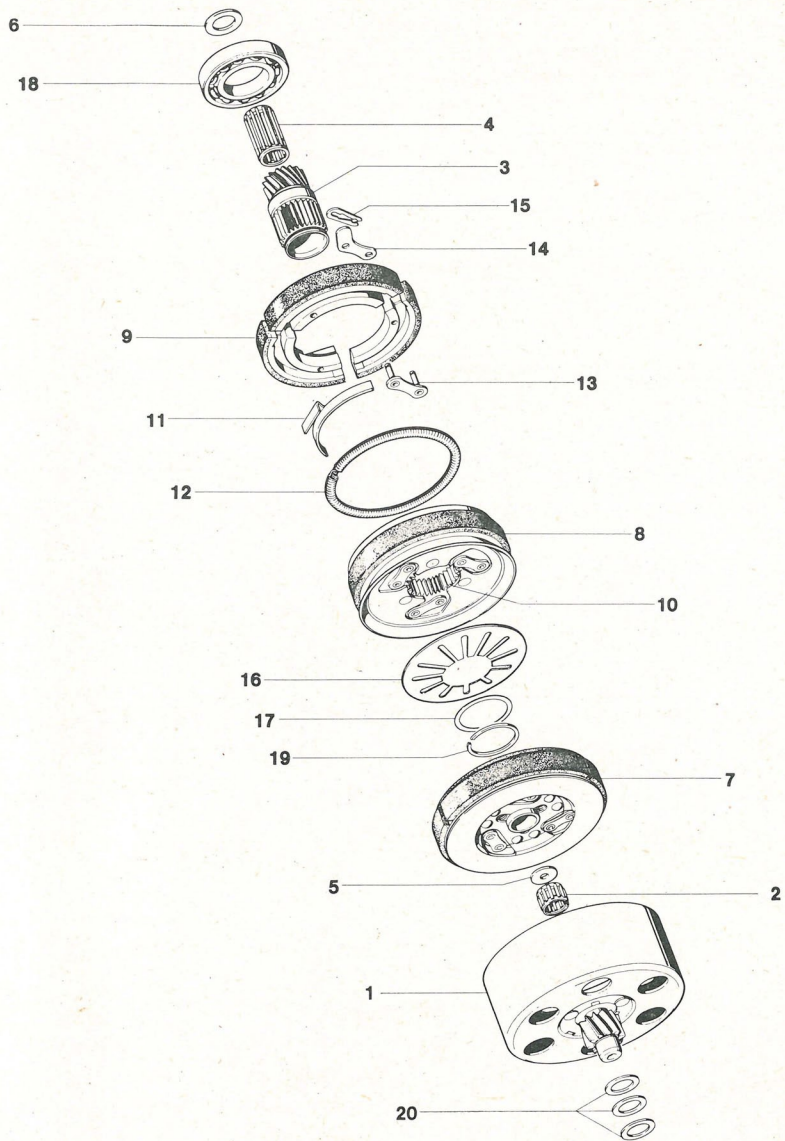
| Bild-Nr. | Ersatzteil-Nr. | Benennung | Anzahl | kommt vor bei |
|----------|-------------------|---|--------|---|
| — | 215.03.86* | Zylinder mit Kolben | 1 | 25 km/h |
| — | 215.03.88 | Zylinder mit Kolben | 1 | 40 km/h |
| 1 | 215.03.84* | Zylinder ohne Kolben | 1 | |
| — | 215.03.14 | Zylinder ohne Kolben | 1 | |
| 2 | 215.03.83 | Kolben vollst. | 1 | |
| 3 | 215.03.08 | Bolzen 12 ϕ | 1 | |
| 4 | 00.90.07 | Rechteckring 40 ϕ \times 1,5 | 2 | |
| 5 | 00.45.02 | Drahtsprengring A 12 DIN 73 123 | 2 | |
| 6 | 215.03.03 | Zylinderkopf | 1 | |
| 7 | 215.03.15 | Zylinderkopfdichtung | 1 | |
| 8 | 215.03.12 | Zylinderfußdichtung | 1 | |
| 9 | 215.03.13 | Vergaserstutzen | 1 | { bei 25 km/h bis Motor-Nr. 2211 260, bei 40 km/h bis 2408 805 |
| — | 215.03.17 | Vergaserstutzen | 1 | |
| 10 | 215.03.06 | Saugstutzendichtung | 1 | { bei 25 km/h ab Motor-Nr. 2211 261, bei 40 km/h ab 2408 806 |
| 11 | 00.11.41 | Sechskantschraube M6 \times 35 DIN 933 | 2 | |
| — | 00.10.52 | Sechskantschraube M 6 \times 32 DIN 931 | 2 | { bei 25 km/h ab Motor-Nr. 2211 261, bei 40 km/h ab 2408 806 |
| 12 | 00.43.63 | Federscheibe B6 DIN 137 | 2 | |
| 13 | 215.03.19 | Dekompressionsventil | 1 | |
| 14 | 00.70.14 | Dichtring C 10 \times 13,5 DIN 7603 | 1 | |
| 15 | 215.03.16 | Sechskantmutter | 4 | |
| 16 | 00.30.02 | Scheibe 6,4 DIN 125 | 4 | |
| 17 | 08.11.03 | Zündkerze 175 WE | 1 | |
| 18 | 215.02.02 | teilabgeschirmter Entstörstecker | 1 | |
| 19 | 15.12.03 | Regenschutzkappe | 1 | |
| 20 | 215.05.00 | Kurbeltrieb vollst., mit Pleuel | 1 | { bei 25 km/h bis Motor-Nr. 2211 260, bei 40 km/h bis 2408 805 |
| — | 215.25.00 | Kurbeltrieb vollst., mit Pleuel | 1 | |
| 21 | 215.05.81 | Pleuel | 1 | { bei 25 km/h ab Motor-Nr. 2211 261, bei 40 km/h ab 2408 806 |
| — | 215.25.81 | Pleuel | 1 | |
| 22 | 215.05.02 | Buchse | 1 | |
| 23 | 01.00.17 | Nadelkäfig | 1 | |
| | | Toleranzgruppen -2 bis -7μ Radialluft zwischen Kurbelzapfen und Nadellager darf 8 bis 16 μ betragen. Beim Auswechseln des Nadelkäfigs entsprechend paaren. | | |
| 24 | 215.05.07 | Distanzscheibe | 2 | |
| 25 | | Ausgleichscheibe für Kurbelwellenlagerung: | | |
| | 215.05.08 | 0,1 mm | n.B. | { zum Ausgleich des Axialspiels der Welle, das 0,1 mm nicht überschreiten darf |
| | 215.05.09 | 0,15 mm | n.B. | |
| | 215.05.10 | 0,2 mm | n.B. | |
| 26 | 00.80.03 | Scheibenfeder 2 \times 3,7 DIN 6888 | 1 | |



225 104

Gruppe: Motor/Getriebe

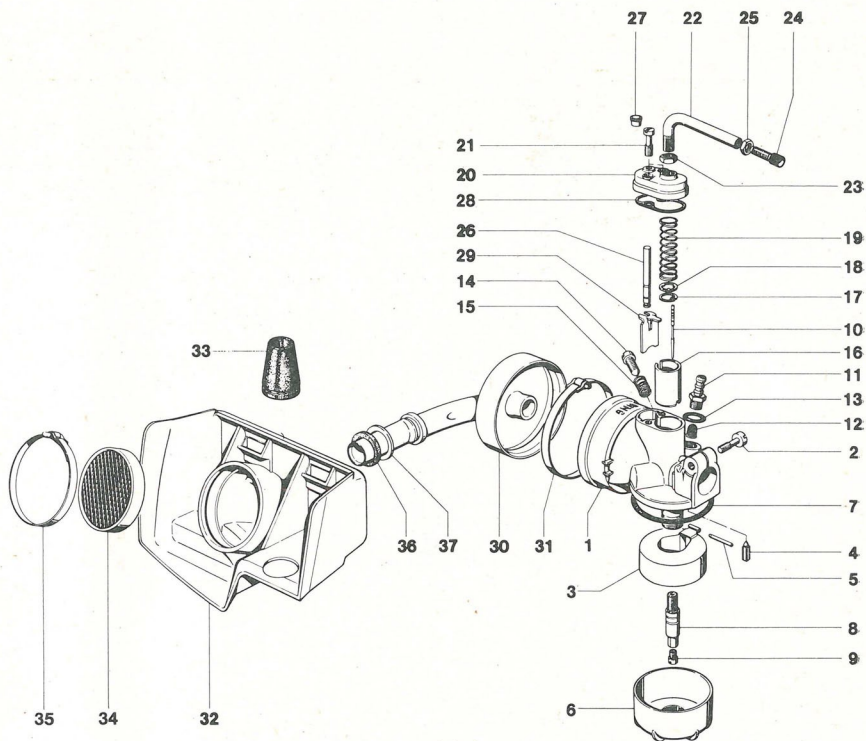
| Bild-Nr. | Ersatzteil-Nr. | Benennung | Anzahl | kommt vor bei allen Typen |
|----------|----------------|--------------------------------|--------|--|
| 1 | 215.06.14 | Welle | 1 | |
| 2 | 215.06.81 | Rad 92 Zähne vollst. | 1 | |
| 3 | 215.06.05 | Sperrklinkenträger | 1 | |
| 4 | 215.06.06 | Sperrklinke | 1 | |
| 5 | 215.06.07 | Drahtringfeder | 1 | |
| 6 | 215.06.09 | Anlaufscheibe | 1 | |
| 7 | 215.06.02 | Rad 87 Zähne | 1 | |
| 8 | 00.46.60 | Sicherungsring 15×1 DIN 471 | 2 | |
| 9 | 00.80.04 | Scheibenfeder 5×6,5 DIN 6888 | 1 | |
| 10 | 215.06.15 | Abstandsbuchse | 1 | |
| 11 | 15.06.09 | Ausgleichscheibe 0,1 mm | n.B. | } zum Ausgleich des Axialspiels der Welle, das 0,2 mm nicht überschreiten darf |
| — | 15.06.12 | Ausgleichscheibe 0,3 mm | n.B. | |
| — | 15.06.13 | Ausgleichscheibe 0,5 mm | n.B. | |
| — | 15.60.54* | Kettenritzel 11 Zähne | 1 | 25 km/h |
| 12 | 15.20.20 | Kettenritzel 12 Zähne | 1 | 40 km/h |
| 13 | 15.50.50 | Sicherungsblech | 1 | |
| 14 | 00.20.52 | Sechskantmutter M 12×1 DIN 936 | 1 | |
| — | 215.09.11 K | Automatik-Getriebeöl | 1 Dose | } 330 ccm, ausreichend für 1 Getriebefüllung |
| — | 215.09.11 W | Automatik-Getriebeöl | 1 Dose | |



225 105 a

Gruppe: Motor/Kupplung

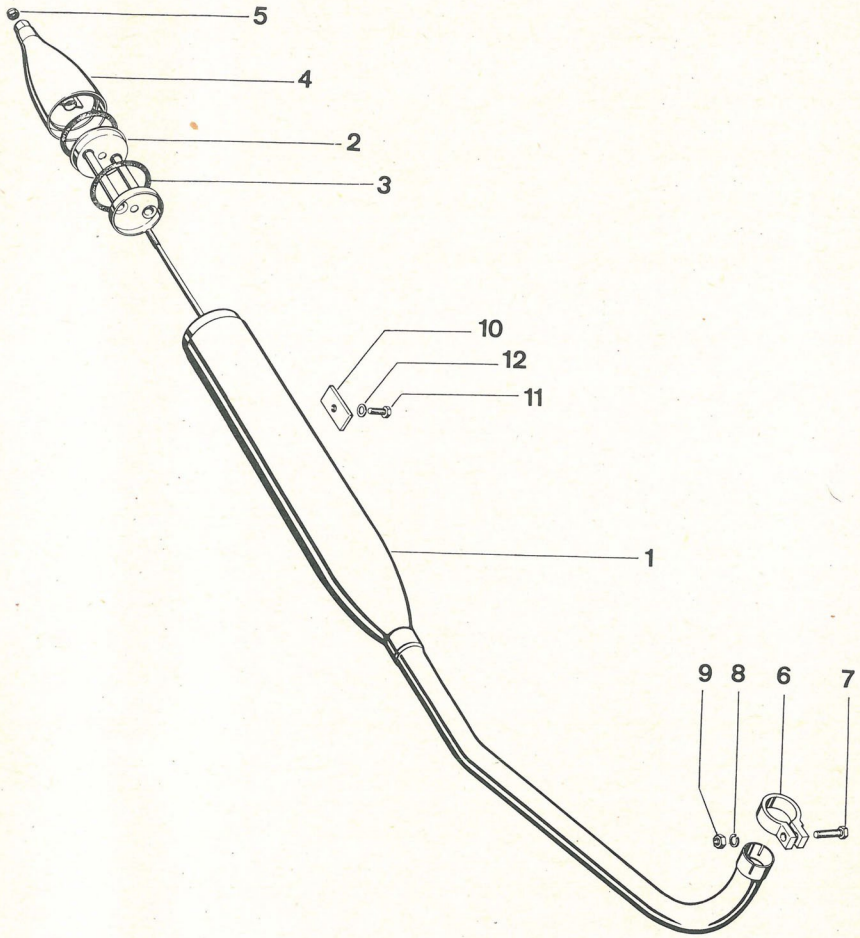
| Bild-Nr. | Ersatzteil-Nr. | Benennung | Anzahl | kommt vor bei allen Typen |
|----------|-----------------|--------------------------------|--------|---|
| 1 | 215.07.81 | Ritzel 12 Zähne vollst. | 1 | |
| 2 | ▼ 01.00.18 | Nadelkäfig | 1 | |
| 3 | 215.07.02 | Ritzel 18 Zähne | 1 | |
| 4 | 01.00.29 | Nadelkäfig | 1 | |
| 5 | 215.07.22 | Distanzscheibe | 1 | |
| 6 | 215.07.14 | Anlaufscheibe | 1 | |
| 7 | 215.07.82 | Kupplung I vollst. | 1 | |
| 8 | 215.07.85 | Kupplung II vollst. | 1 | |
| 9 | 215.07.88 | Fliehkewicht II vollst. | 3 | |
| 10 | 215.07.92 | Nabe II vollst. | 1 | |
| 11 | 215.07.21 | Dämpfungssegment | 3 | |
| 12 | 215.07.09 | Verspannfeder | 1 | |
| 13 | 215.07.90 | Nietschließblock | 3 | |
| 14 | 215.07.26 | Führungslasche | 3 | |
| 15 | 01.00.21 | Verschlufeder | 3 | |
| 16 | 215.07.18 | Ausrückfeder | 1 | |
| 17 | 215.07.19 | Stützscheibe | 1 | |
| 18 | 00.60.52 | Kugellager 16006 DIN 625 | 1 | |
| 19 | 00.45.20 | Sprengring SW 26 | 1 | |
| 20 | 15.06.09 | Ausgleichscheibe 0,1 mm | n.B. | } zum Ausgleich des Axialspiels am Ritzel 12 Zähne, das 0,2 mm nicht überschreiten darf |
| — | 15.06.12 | Ausgleichscheibe 0,3 mm | n.B. | |
| — | 15.06.13 | Ausgleichscheibe 0,5 mm | n.B. | |



225 106 a

Gruppe: Motor/Vergaser

| Bild-Nr. | Ersatzteil-Nr. | Benennung | Anzahl | kommt vor bei |
|----------|-------------------|--|--------|-------------------------------------|
| — | 215.09.80 | Vergaser vollst., BING 1/10/105 | 1 | { 40 km/h bis Motor-Nr. 2605 110 |
| — | 215.09.80a | Vergaser vollst., BING 1/10/105 | 1 | { 40 km/h ab Motor-Nr. 2605 111 |
| — | 215.09.82* | Vergaser vollst., BING 1/10/102 | 1 | { 25 km/h bis Motor-Nr. 2231 920 |
| — | 215.09.82a | Vergaser vollst., BING 1/10/102 | 1 | { 25 km/h ab Motor-Nr. 2231 921 |
| 1 | 07.16.18 | Vergasergehäuse 1/10/105 | 1 | |
| — | 07.16.05* | Vergasergehäuse 1/10/102 | 1 | |
| 2 | 07.15.08 | Klemmschraube | 1 | |
| 3 | 07.16.06 | Schwimmer | 1 | |
| 4 | 07.15.44 | Schwimmernadel | 1 | |
| 5 | 07.15.16 | Stift | 1 | |
| 6 | 07.15.05 | Schwimmerkappe | 1 | |
| 7 | 07.15.32 | Dichtring | 1 | |
| 8 | 07.16.20 | Nadeldüse 2,12 (45-141) | 1 | |
| — | 07.16.07* | Nadeldüse 2,12 (45-140) | 1 | |
| 9 | 07.15.41* | Hauptdüse 74 | 1 | |
| — | 07.15.41 | Hauptdüse 72 | 1 | |
| 10 | 07.15.12 | Düsennadel 2, Nadelstellung 2 | 1 | |
| — | 07.16.15* | Düsennadel 1, Nadelstellung 1 | 1 | |
| 11 | 07.15.15 | Schlauchtülle | 1 | |
| 12 | 07.15.21 | Siebkörper | 1 | |
| 13 | 07.15.25 | Dichtring | 1 | |
| 14 | 07.15.14 | Stellschraube | 1 | |
| 15 | 07.15.22 | Feder | 1 | |
| 16 | 07.15.99* | Gasschieber Nr. 10 | 1 | |
| — | 07.16.14 | Gasschieber Nr. 13, ohne Fenster | 1 | |
| 17 | 07.15.18 | Halteplättchen | 1 | |
| 18 | 07.15.55 | Scheibe | 1 | |
| 19 | 07.15.23 | Schieberfeder | 1 | |
| 20 | 07.16.16 | Deckelplatte | 1 | |
| — | 07.16.25 | Deckelplatte | 1 | |
| 21 | 07.15.07 | Befestigungsschraube | 2 | |
| — | 07.16.23 | Befestigungsschraube | 2 | |
| 22 | 07.16.09 | Rohrbogen | 1 | |
| 23 | 07.15.09 | Mutter | 1 | |
| 24 | 07.16.17 | Stellschraube | 1 | |
| 25 | 07.15.75 | Mutter | 1 | |
| — | 07.16.12 | Druckstift vollst. | 1 | |
| 26 | 07.15.17 | Druckstift | 1 | |
| 27 | ▼ 07.16.13 | Druckknopf | 1 | |
| 28 | 07.15.27 | Dichtung | 1 | |
| 29 | ▼▼▼▼ 07.15.20 | Startschieber | 1 | |



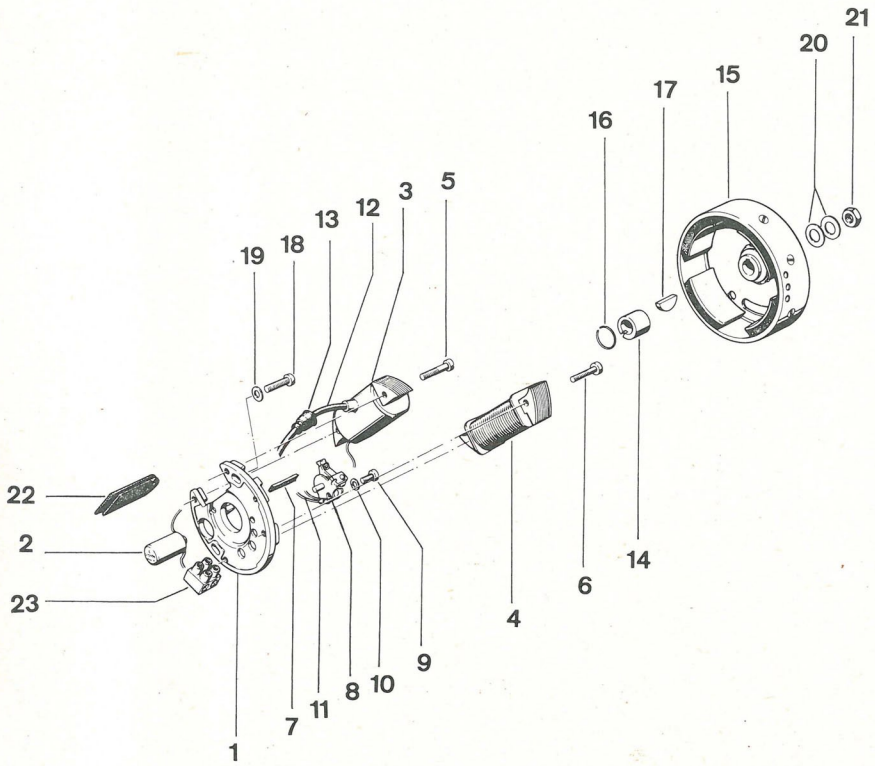
225 107

Gruppe: Motor/Saug Schalldämpfer

| Bild-Nr. | Ersatzteil-Nr. | Benennung | Anzahl | kommt vor bei |
|----------|-------------------|----------------------------|--------|---------------|
| — | 215.09.24 | Ansaugkrümmer | 1 | } 25 km/h |
| — | 215.09.27 | Filterkammer | 1 | |
| 30 | 215.09.25* | Ansaugkrümmer | 1 | } 40 km/h |
| 32 | 215.09.26* | Filterkammer | 1 | |
| 33 | 37.22.37* | Ansaugdüse | 2 | |
| 31 | 15.10.93 | Schlauchbinder | 1 | |
| 36 | 215.09.28 | Dichtung für Ansaugkrümmer | 1 | |
| 37 | 13.06.15 | Ausgleichscheibe | 1 | |
| 34 | 07.15.02 | Filter | 1 | |
| 35 | 15.10.93 | Schlauchbinder | 1 | |

Gruppe: Motor/Auspuffanlage

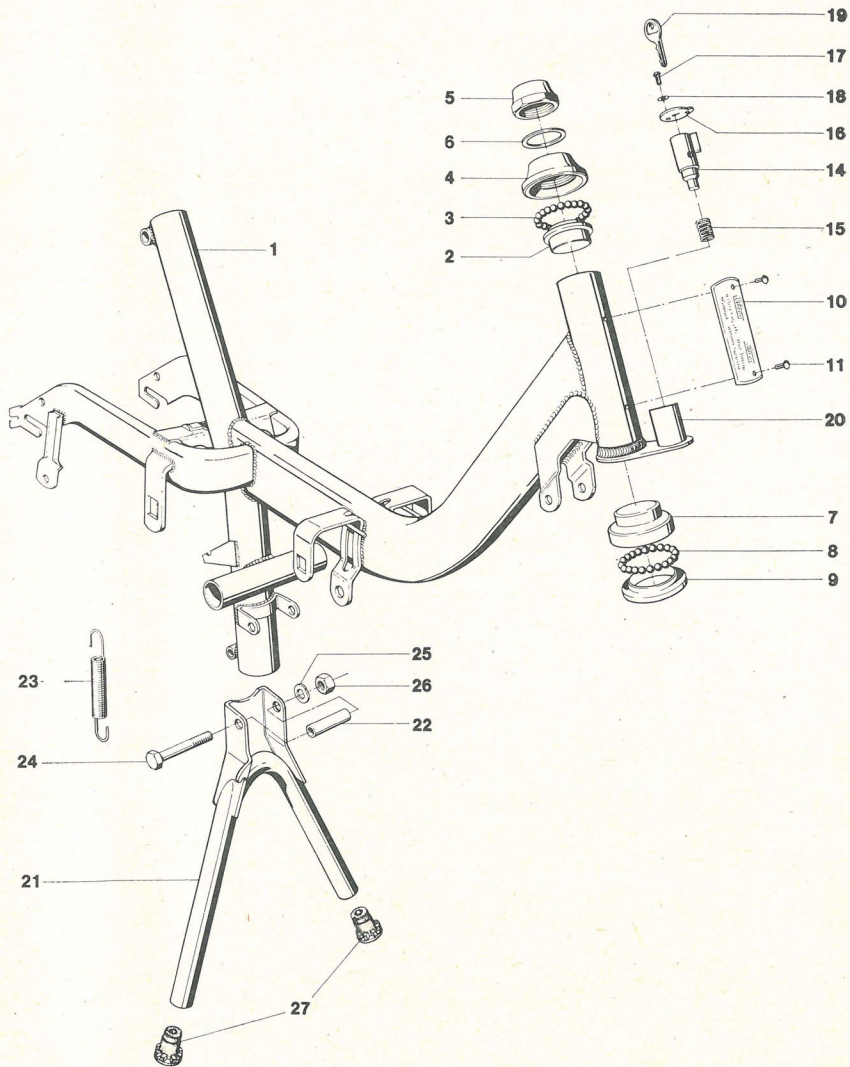
| Bild-Nr. | Ersatzteil-Nr. | Benennung | Anzahl | kommt vor bei |
|----------|-------------------|----------------------------------|--------|---------------|
| — | 00.09.07 | Auspuffanlage vollst. | 1 | 40 km/h |
| — | 00.09.05* | Auspuffanlage vollst. | 1 | 25 km/h |
| 1 | 215.19.97 | Auspuff vollst. | 1 | |
| — | 215.09.96* | Auspuff vollst. | 1 | |
| 2 | 26.11.04 | Dämpfereinsatz | 1 | |
| 3 | 27.01.05 | Dichtschnur | 1 | |
| 4 | 215.09.98 | Endkappe | 1 | |
| 5 | ▼▼ 00.29.30 | Selbstsichernde Mutter M 6 | 1 | |
| 6 | 51.21.02.03 | Klemmschelle | 1 | |
| 7 | 00.11.54 | Sechskantschraube M 8×30 DIN 933 | 1 | |
| 8 | 00.43.38 | Federring B 8 DIN 127 | 1 | |
| 9 | 00.20.22 | Sechskantmutter M 8 DIN 934 | 1 | |
| 10 | 215.09.12 | Befestigungsstück | 1 | |
| 11 | 00.11.23 | Sechskantschraube M 6×12 DIN 933 | 1 | |
| 12 | ▼▼ 00.43.57 | Federscheibe B 6 DIN 137 | 1 | |



225 108

Gruppe: Motor/Zündanlage BOSCH

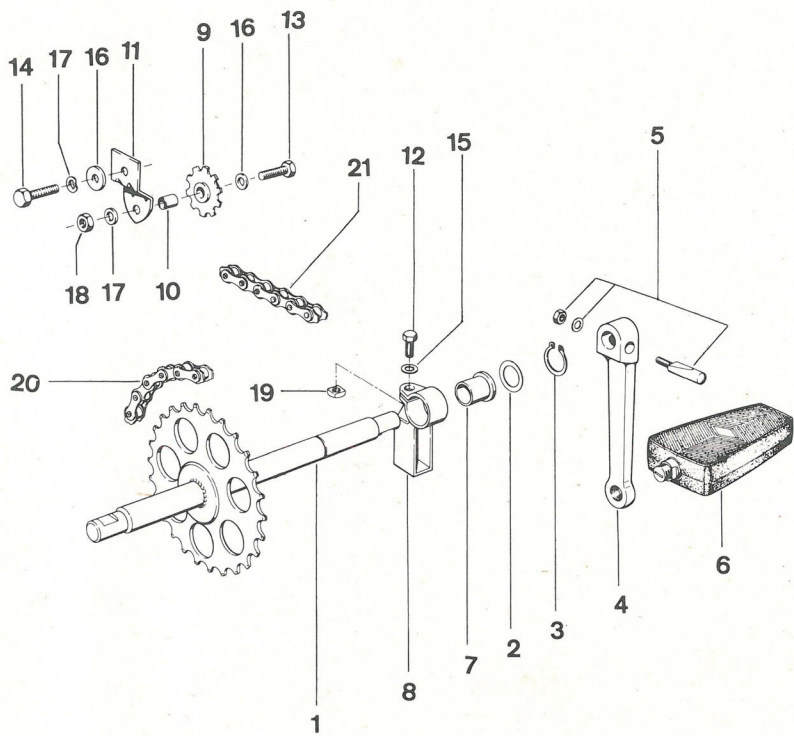
| Bild-Nr. | Ersatzteil-Nr. | Benennung | Anzahl | kommt vor bei allen Typen |
|----------|-----------------|--|--------|---|
| — | 215.02.81 | Schwunglichtmagnetzündler 17 Watt | 1 | |
| 1 | 08.16.81 | Ankerplatte vollst. | 1 | |
| — | 08.16.82 | Ankerplatte mit Kondensator | 1 | |
| 2 | 08.13.55 | Kondensator | 1 | |
| 3 | 08.16.84 | Zündanker | 1 | |
| 4 | 08.16.85 | Generatoranker | 1 | |
| 5 | 00.17.06 | Zylinderschraube M 4×20 DIN 84 | 2 | { zum Befestigen des Zündankers |
| 6 | 00.17.05 | Zylinderschraube M 4×18 DIN 84 | 2 | { zum Befestigen des Lichtankers |
| 7 | 08.16.51 | Schmierdocht | 1 | |
| 8 | 08.16.86 | Kontaktsatz | 1 | |
| 9 | 00.17.03 | Zylinderschraube M 4×8 DIN 84 | 1 | } zum Befestigen des Kontaktsatzes |
| 10 | 00.43.64 | Federscheibe B 4 DIN 137 | 2 | |
| 11 | 08.16.89 | Verbindungsleitung | 1 | Kontaktsatz |
| 12 | 08.16.26 | Zündleitung | 1 | |
| 13 | 08.16.55 | Schutzkappe | 1 | |
| 14 | 08.16.83 | Nocken | 1 | |
| 15 | 08.16.90 | Schwungrad | 1 | |
| 16 | 215.02.04 | Drahtfederring | 1 | |
| 17 | 00.80.03 | Scheibenfeder 2×3,7 DIN 6888 | 1 | |
| 18 | 00.17.27 | Zylinderschraube M 4×15 DIN 84 | 2 | } zum Befestigen der Grundplatte am Gehäuse |
| 19 | 00.43.64 | Federscheibe B 4 DIN 137 | 2 | |
| 20 | 00.43.70 | Federscheibe B 8×17 DIN 137 | 2 | |
| 21 | 00.20.23 | Sechskantmutter M 8×1 DIN 934 | 1 | |
| 22 | 215.02.01 | Kabeldurchführung | 1 | |
| 23 | 00.95.09 | Leitungsverbinder B 2 DIN 72 586 | 1 | |



225 109 a

Gruppe: Hauptrahmen/Steuerlager, Lenkschloß, Ständer

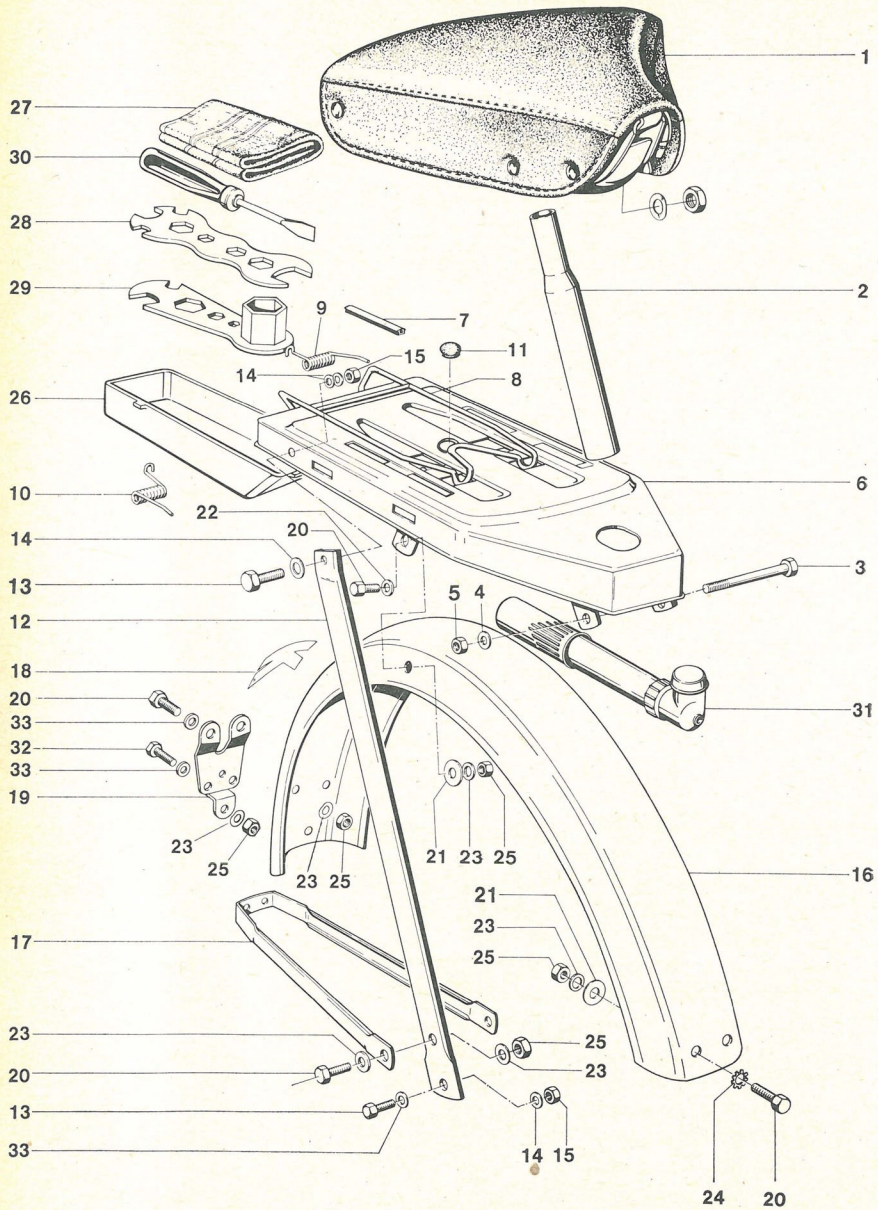
| Bild-Nr. | Ersatzteil-Nr. | Benennung | Anzahl | kommt vor bei allen Typen |
|----------|------------------|--|--------|---|
| 1 | 235.02.99 | Rahmen, vollst. | 1 | } bei 25 km/h bis FG-Nr. 2216010, bei 40 km/h bis 2603410 |
| — | 235.02.83 | Rahmen, vollst. | 1 | |
| — | 235.01.99 | Steuerlager oben | 1 | } bei 25 km/h ab FG-Nr. 2216011, bei 40 km/h ab 2603411 |
| 2 | 235.01.01 | Steuerschale oben | 1 | |
| 3 | 00.69.27 | Stahlkugel | 22 | |
| 4 | ▼ 235.01.02 | Gewindekonus | 1 | |
| 5 | 235.01.03 | Ziermutter | 1 | |
| 6 | 235.01.10 | Unterlegscheibe | 1 | |
| — | 235.01.98 | Steuerlager unten | 1 | |
| 7 | 235.01.05 | Steuerschale unten | 1 | |
| 8 | 00.69.27 | Stahlkugel | 22 | |
| 9 | ▼ 235.01.04 | Gabelkonus | 1 | |
| 10 | 235.01.09* | Typschild | 1 | |
| 11 | 00.55.10 | Halbrundkerbnagel 2,6×4 DIN 1476 | 2 | |
| 14 | 27.00.91 | Lenkschloß mit 2 Schlüsseln | 1 | |
| 15 | 27.00.03 | Druckfeder | 1 | |
| 16 | 235.01.21 | Deckel | 1 | |
| 17 | 00.55.15 | Kerbnagel 3×8 DIN 1476 | 1 | |
| 18 | 00.43.69 | Federscheibe A 3 DIN 137 | 1 | |
| 19 | 09.12.17 | Schlüssel (bei Ersatzbestellung Schlüssel-Nr. angeben) | 2 | |
| 20 | 37.09.05 | Schloßhülse (am Rahmen angeschweißt) | 1 | |
| 21 | 235.06.96 | Ständer | 1 | |
| 27 | 235.06.13 | Stopfen | 1 | |
| 22 | 235.06.07 | Distanzrohr | 1 | |
| 23 | 37.26.05 | Zugfeder | 1 | |
| 24 | 00.10.22 | Sechskantschraube M 8×55 DIN 931 | 1 | |
| 25 | 00.43.65 | Federscheibe B 8 DIN 137 | 1 | |
| 26 | 00.20.22 | Sechskantmutter M 8 DIN 934 | 1 | |



225 110

Gruppe: Hauptrahmen/Tretantrieb, Kettenführung

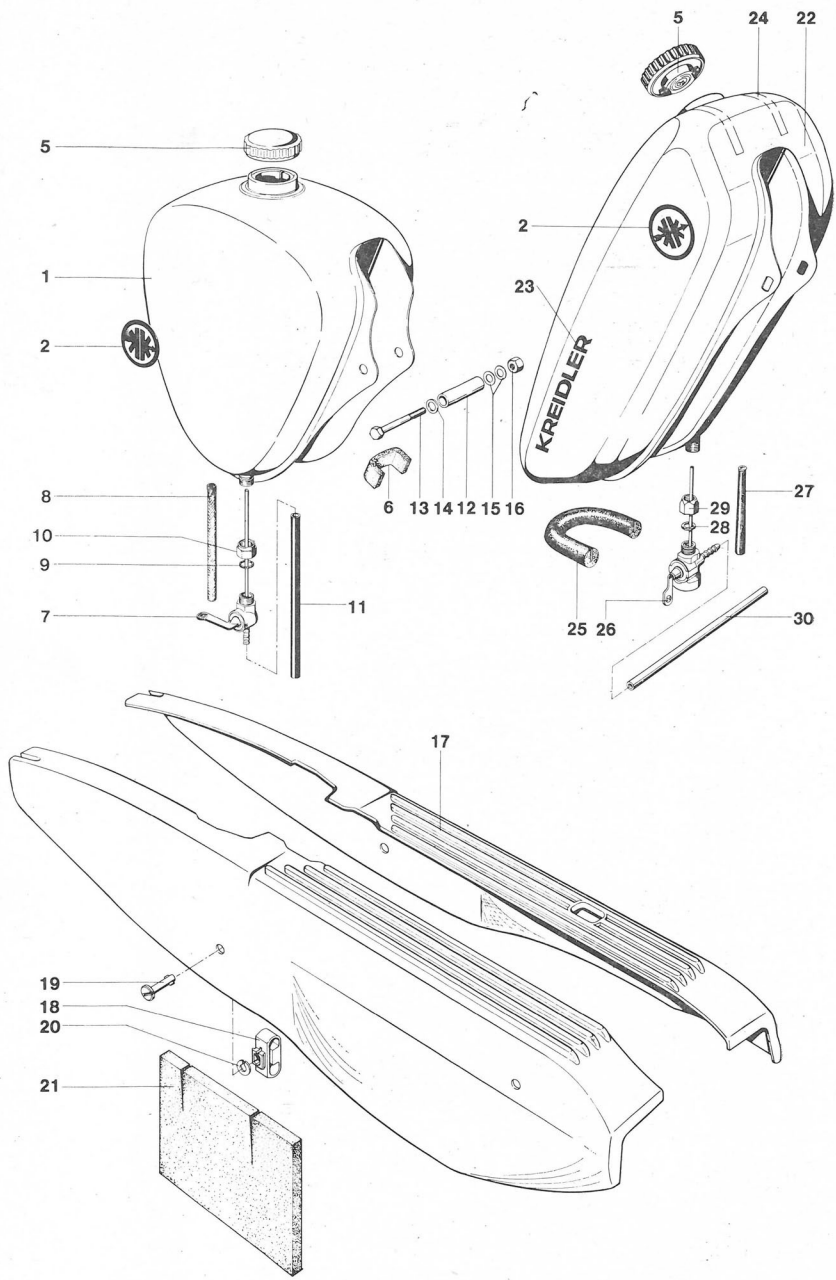
| Bild-Nr. | Ersatzteil-Nr. | Benennung | Anzahl | kommt vor bei allen Typen |
|----------|-------------------|--|--------|--|
| 1 | 235.09.99 | Tretwelle vollst. | 1 | } bei 25 km/h bis FG-Nr. 2216010, bei 40 km/h bis 2603410 |
| 2 | 235.09.03 | Anlaufscheibe | 2 | |
| 3 | 00.46.56 | Sicherungsring 20×1,2 DIN 471 | 1 | |
| 7 | 235.09.04 | Buchse für Tretwellenlagerung | 2 | |
| 8 | 235.01.24 | Kettenführung | 1 | |
| — | 235.09.98* | Tretwelle vollst. | 1 | } bei 25 km/h von FG-Nr. 2216011 bis 2234615 bei 40 km/h von FG-Nr. 2603411 bis 2605110 |
| — | 235.09.97 | Tretwelle vollst. | 1 | |
| — | 235.09.11 | Anlaufscheibe | 2 | } bei 25 km/h ab FG-Nr. 2234616 bei 40 km/h ab FG-Nr. 2605111 |
| — | 00.46.66 | Sicherungsring 18×1,2 DIN 471 | 1 | |
| — | 235.09.12 | Buchse für Tretwellenlagerung | 2 | |
| — | 235.01.26 | Kettenführung | 1 | |
| 4 | 235.09.08 | Kurbel links | 1 | |
| — | 235.09.09 | Kurbel rechts | 1 | |
| 5 | 33.30.09 | BSA-Keil vollst. | 2 | |
| 6 | 27.00.94 | Pedal links | 1 | |
| — | 27.00.93 | Pedal rechts | 1 | |
| 9 | 235.01.07 | Spannrad | 1 | |
| 10 | 235.01.08 | Buchse für Spannrad | 1 | |
| 11 | 235.01.97 | Winkel | 1 | |
| 12 | 00.11.42 | Sechskantschraube M 6×16 DIN 933 | 1 | |
| 13 | 00.11.17 | Sechskantschraube M 6×20 DIN 933 | 1 | |
| 14 | 00.11.23 | Sechskantschraube M 6×12 DIN 933 | 1 | |
| 15 | 00.30.02 | Scheibe 6,4 DIN 125 | 1 | |
| 16 | 00.33.50 | Scheibe 6,4 DIN 9021 | 2 | |
| 17 | 00.43.63 | Federscheibe B 6 DIN 137 | 2 | |
| 18 | 00.20.19 | Sechskantmutter M 6 DIN 934 | 1 | |
| 19 | 00.24.02 | Vierkantmutter M 6 DIN 557 | 1 | |
| 20 | 235.01.14* | Rollenkette 1/2×1/8" DIN 8180, 88 Glieder | 1 | nur bei 255.09.98/99 |
| 20 | 235.01.30 | Rollenkette 1/2×1/8" DIN 8180, 86 Glieder | 1 | nur bei 235.09.97 |
| 21 | 235.01.27* | Rollenkette 1/2×3/16" verstärkt, 104 Glieder | 1 | 25 km/h |
| — | 27.00.92 | Rollenkette 1/2×3/16" verstärkt, 102 Glieder | 1 | 40 km/h |



225 111 a

Gruppe: Sattel, Gepäckträger, Hinterrad-Kotflügel, Werkzeugbehälter

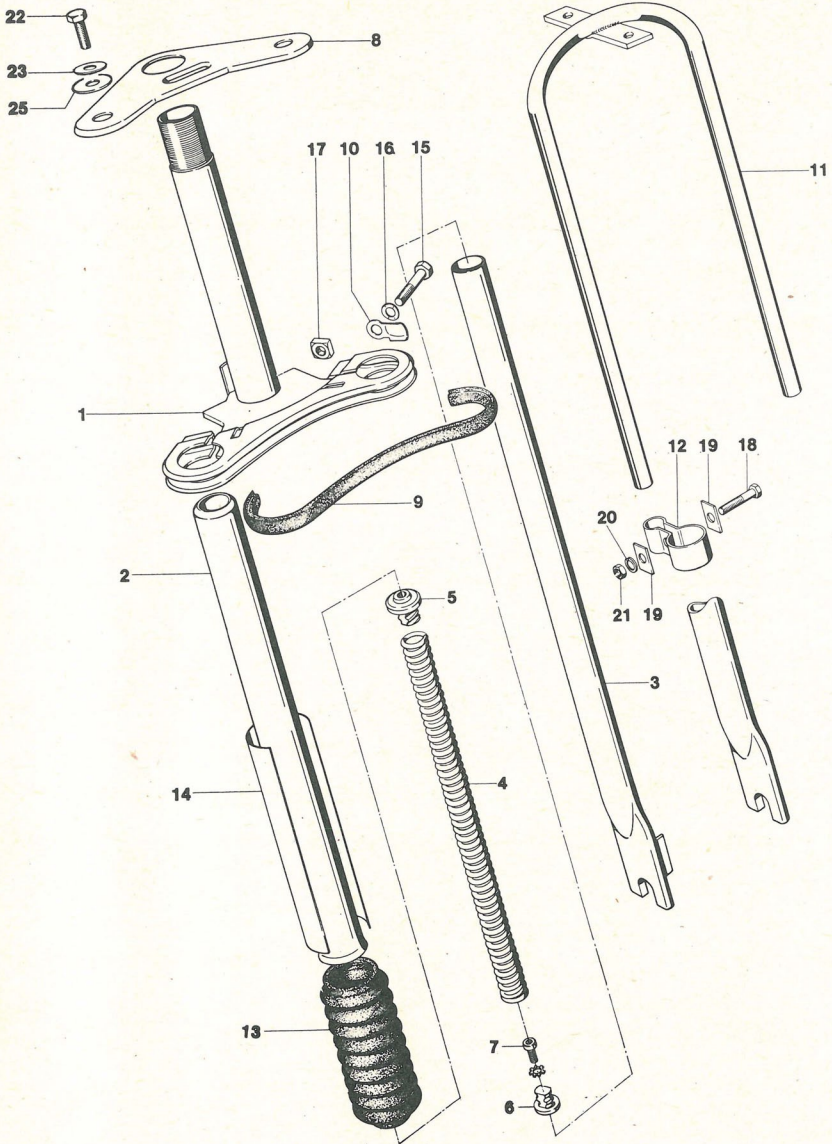
| Bild-Nr. | Ersatzteil-Nr. | Benennung | Anzahl | kommt vor bei allen Typen |
|----------|-------------------|--------------------------------------|--------|---------------------------|
| 1 | 235.04.99 | Schwingsattel | 1 | |
| 2 | 235.04.01 | Sattelstütze | 1 | |
| 3 | 00.10.77 | Sechskantschraube M 8×60 DIN 931 | 1 | |
| 4 | 00.43.67 | Federscheibe B 8×15 DIN 137 | 1 | |
| 5 | 00.20.22 | Sechskantmutter M 8 DIN 934 | 1 | |
| 6 | 235.04.98 | Gepäckträger | 1 | |
| 7 | 235.04.11 | Scheuerleiste | 4 | |
| 8 | 235.04.08 | Federklappe | 1 | |
| 9 | 235.04.09 | Drehfeder links | 1 | |
| 10 | 235.04.10 | Drehfeder rechts | 1 | |
| 11 | 15.04.17 | Tülle | 1 | |
| 12 | 235.04.13 | Gepäckträgerstrebe, lackiert | 2 | |
| 13 | 00.11.23 | Sechskantschraube M 6×12 DIN 933 | 4 | |
| 14 | 00.43.63 | Federscheibe B 6 DIN 137 | 8 | |
| 15 | 00.20.19 | Sechskantmutter M 6 DIN 934 | 4 | |
| — | 235.05.96 | Hinterrad-Kotflügel, Nirosta | 1 | |
| 16 | 235.05.98* | Hinterrad-Kotflügel, lackiert | 1 | |
| 17 | 235.05.03 | Strebe hinten | 1 | |
| 32 | 00.11.25 | Sechskantschraube M 6×10 DIN 933 | 1 | |
| 33 | 03.05.01 | Scheibe | 5 | |
| 18 | 235.01.22 | Abziehbild | 1 | |
| 19 | 235.05.02 | Kennzeichenhalter | 1 | |
| 20 | 00.11.23 | Sechskantschraube M 6×12 DIN 933 | 8 | |
| 21 | 00.33.50 | Scheibe A 6,4 DIN 9021 | 4 | |
| 22 | 00.30.02 | Scheibe 6,4 DIN 125 | 2 | |
| 23 | 00.43.63 | Federscheibe B 6 DIN 137 | 11 | |
| 24 | 00.40.63 | Zahnscheibe A 6,4 DIN 6797 | 1 | |
| 25 | 00.20.19 | Sechskantmutter M 6 DIN 934 | 9 | |
| 26 | 235.01.16 | Werkzeugbehälter | 1 | |
| — | 00.03.13a | Werkzeugsatz | 1 | |
| 27 | 235.01.17 | Putztuch | 1 | |
| 28 | 235.01.18a | Mehrlochschlüssel | 1 | |
| 29 | 235.01.19 | Zündkerzenschlüssel | 1 | |
| 30 | ▼ 91.01.05 | Schraubenzieher | 1 | |
| 31 | 235.01.20 | Luftpumpe | 1 | |



225 112 a

Gruppe: Kraftstoffanlage, Motorverkleidung

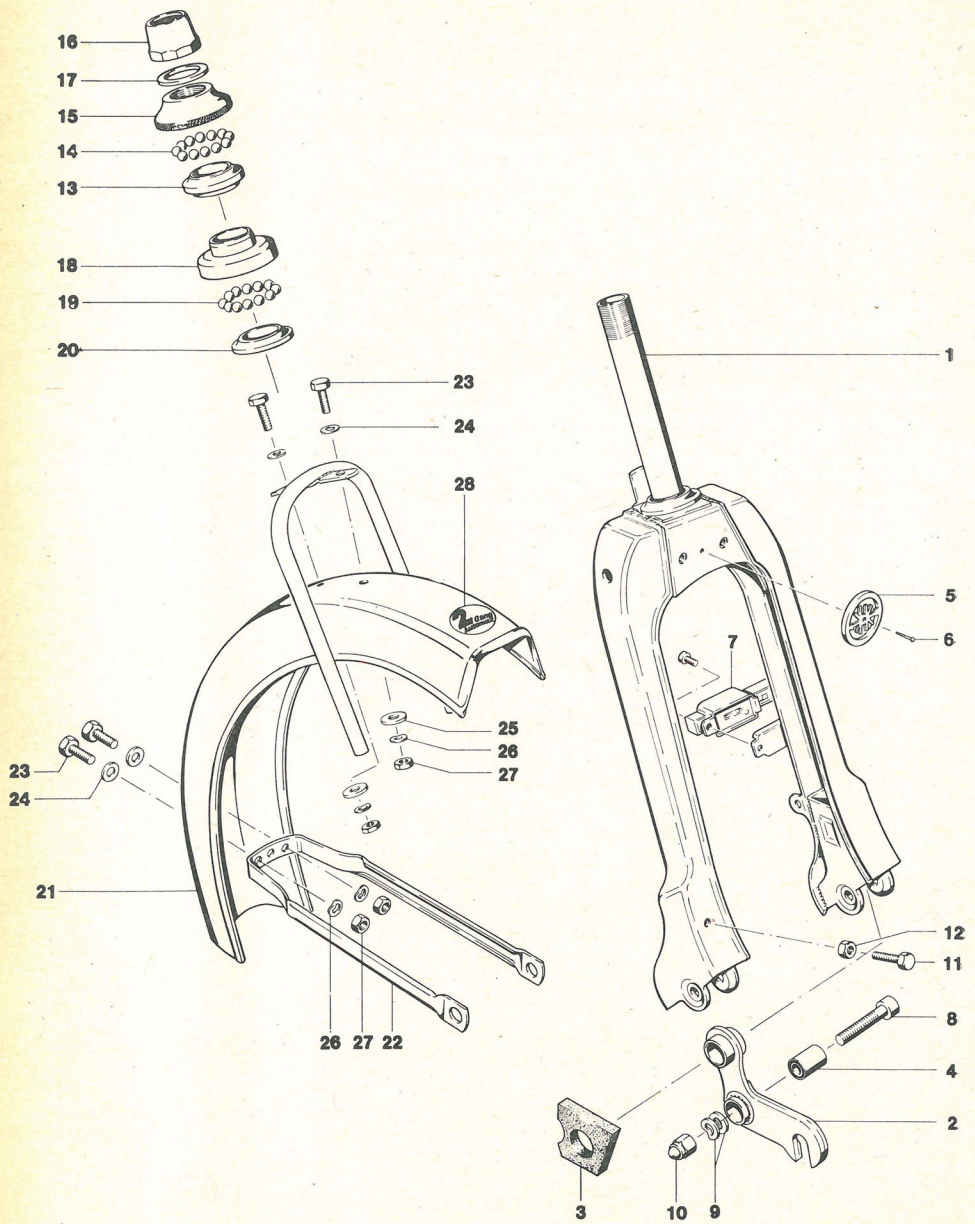
| Bild-Nr. | Ersatzteil-Nr. | Benennung | Anzahl | kommt vor bei allen Typen |
|----------|----------------|--|--------|---|
| — | 235.08.99 | Kraftstoffbehälter, verchromt | 1 | |
| 1 | 235.08.97 | Kraftstoffbehälter, lackiert | 1 | } bei 25 km/h bis FG-Nr. 2225559, bei 40 km/h bis 2604010 |
| 2 | 235.08.10 | Firmenzeichen | 2 | |
| 6 | 235.08.03 | Stützprofil | 2 | } bei 235.08.97/99 |
| 7 | 235.08.96 | Kraftstoffhahn, vollst. | 1 | |
| 8 | 00.07.04 | Sieb | 1 | |
| 9 | 00.70.13 | Fiberdichtung | 1 | |
| 10 | 00.07.06 | Überwurfmutter | 1 | |
| 11 | 00.93.34 | Kraftstoffschlauch A5×9×280 DIN 73 379 | 1 | |
| 5 | 00.93.60 | Verschlußdeckel | 1 | } bei 25 km/h ab FG-Nr. 2225 560, bei 40 km/h ab 2604011 |
| — | 235.18.94 | Kraftstoffbehälter, verchromt | 1 | |
| 22 | 235.18.95 | Kraftstoffbehälter, lackiert | 1 | |
| 23 | 235.18.03 | Tankbeschriftung | 2 | |
| 2 | 235.08.10 | Firmenzeichen | 2 | |
| 24 | 235.18.04 | Zierstreifen | 2 | |
| 25 | 235.18.06 | Stützprofil hinten | 1 | |
| — | 235.08.03 | Stützprofil | 1 | |
| 26 | 235.18.97 | Kraftstoffhahn vollst. | 1 | |
| 27 | 00.07.07 | Sieb | 1 | |
| 28 | 00.70.13 | Fiberdichtung | 1 | } bei 235.18.94/95 |
| 29 | 00.07.06 | Überwurfmutter | 1 | |
| 30 | 00.93.35 | Kraftstoffschlauch A5×9×250 DIN 73 379 | 1 | |
| 12 | 235.08.07 | Distanzrohr | 1 | |
| 13 | 00.10.16 | Sechskantschraube M6×55 DIN 931 | 1 | |
| 14 | 00.30.02 | Scheibe 6,4 DIN 125 | 1 | |
| 15 | 00.43.63 | Federscheibe B6 DIN 137 | 2 | |
| 16 | 00.20.19 | Sechskantmutter M6 DIN 934 | 1 | |
| 17 | 235.07.01 | Motorverkleidung links | 1 | |
| — | 235.07.02 | Motorverkleidung rechts | 1 | |
| 18 | 235.07.03 | Halterung | 4 | |
| 19 | 235.07.04 | Zapfen | 4 | |
| 20 | 235.07.05 | Sicherungsring | 4 | |
| 21 | 235.07.06 | Dämpfungsplatte | 1 | |



225 113 a

Gruppe: Teleskopgabel

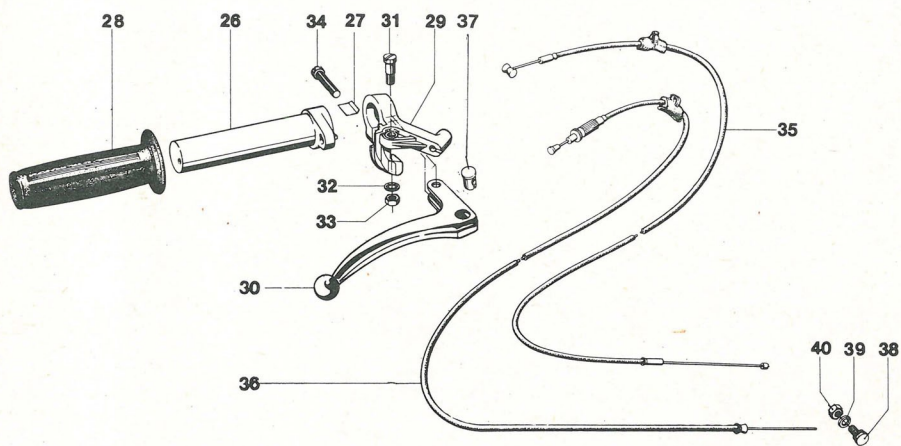
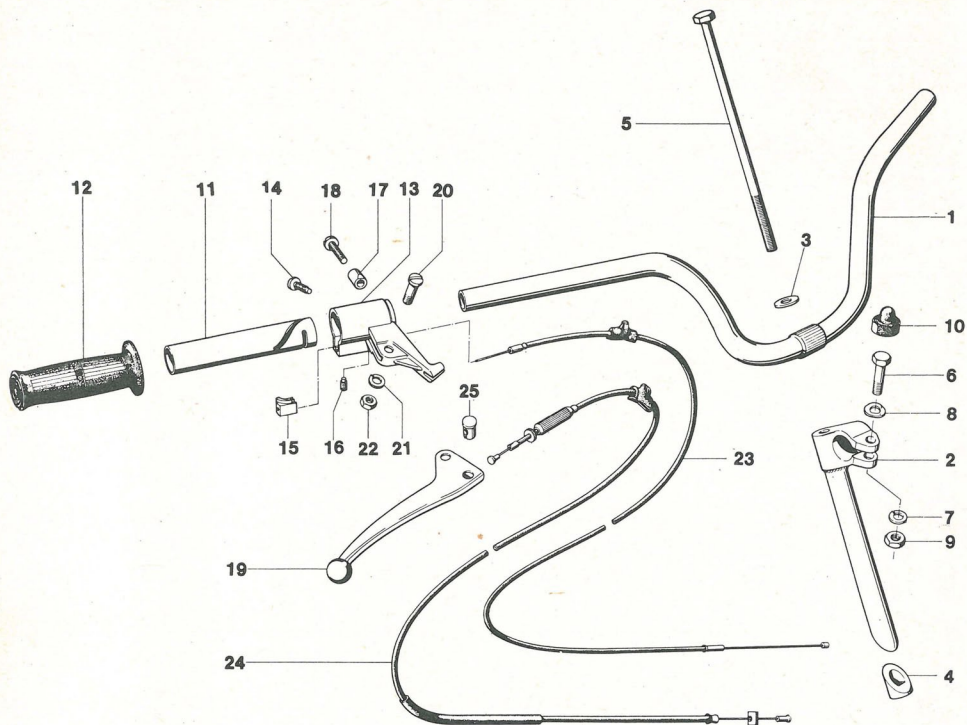
| Bild-Nr. | Ersatzteil-Nr. | Benennung | Anzahl | kommt vor bei allen Typen |
|----------|-----------------|-----------------------------------|--------|---------------------------|
| — | 255.22.00 | Teleskopgabel vollst. | 1 | |
| 1 | 255.22.99 | Gabelbrücke | 1 | |
| 2 | 255.22.98 | Standrohr | 2 | |
| 3 | 255.22.96 | Gleitrohr links | 1 | |
| — | 255.22.95 | Gleitrohr rechts | 1 | |
| 4 | 255.22.12 | Druckfeder | 2 | |
| 5 | 255.22.05 | Federzapfen oben | 2 | |
| 6 | 255.22.06 | Federzapfen unten | 2 | |
| 7 | 00.17.79 | Zylinderschraube M6×25 Z5 DIN 912 | 2 | |
| 8 | 255.22.16 | Kopfplatte | 1 | |
| 9 | 255.22.17 | Deckleiste | 1 | |
| 10 | 255.22.15 | Halter | 2 | |
| 11 | 255.22.92 | Bügel | 2 | |
| 12 | 255.22.14 | Klemmschelle | 2 | |
| 13 | 255.22.13 | Faltenbalg | 2 | |
| 14 | 255.22.19 | Alu-Folie | 2 | |
| 15 | 00.10.78 | Sechskantschraube M8×50 DIN 931 | 2 | |
| 16 | 00.43.67 | Federscheibe B8×15 DIN 137 | 2 | |
| 17 | 00.24.01 | Vierkantmutter M8 DIN 557 | 2 | |
| 18 | 00.11.32 | Sechskantschraube M6×25 DIN 933 | 2 | |
| 19 | 255.22.21 | Unterlage | 4 | |
| 20 | 00.43.37 | Federring B6 DIN 127 | 2 | |
| 21 | 00.20.19 | Sechskantmutter M6 DIN 934 | 2 | |
| 22 | 00.11.55 | Sechskantschraube M8×25 DIN 933 | 2 | |
| 23 | 00.33.03 | Scheibe A8,4 DIN 125 | 2 | |
| 25 | 00.32.53 | Scheibe 12 DIN 1440 | 2 | |
| — | ▼ 05.05.04 | Fließfett Shell-Alvania-3 | | 20–25 g/Telegabel |



225 125 a

Gruppe: Vorderradgabel/Steuerlager, Vorderrad-Kotflügel
*** Schwinggabel**

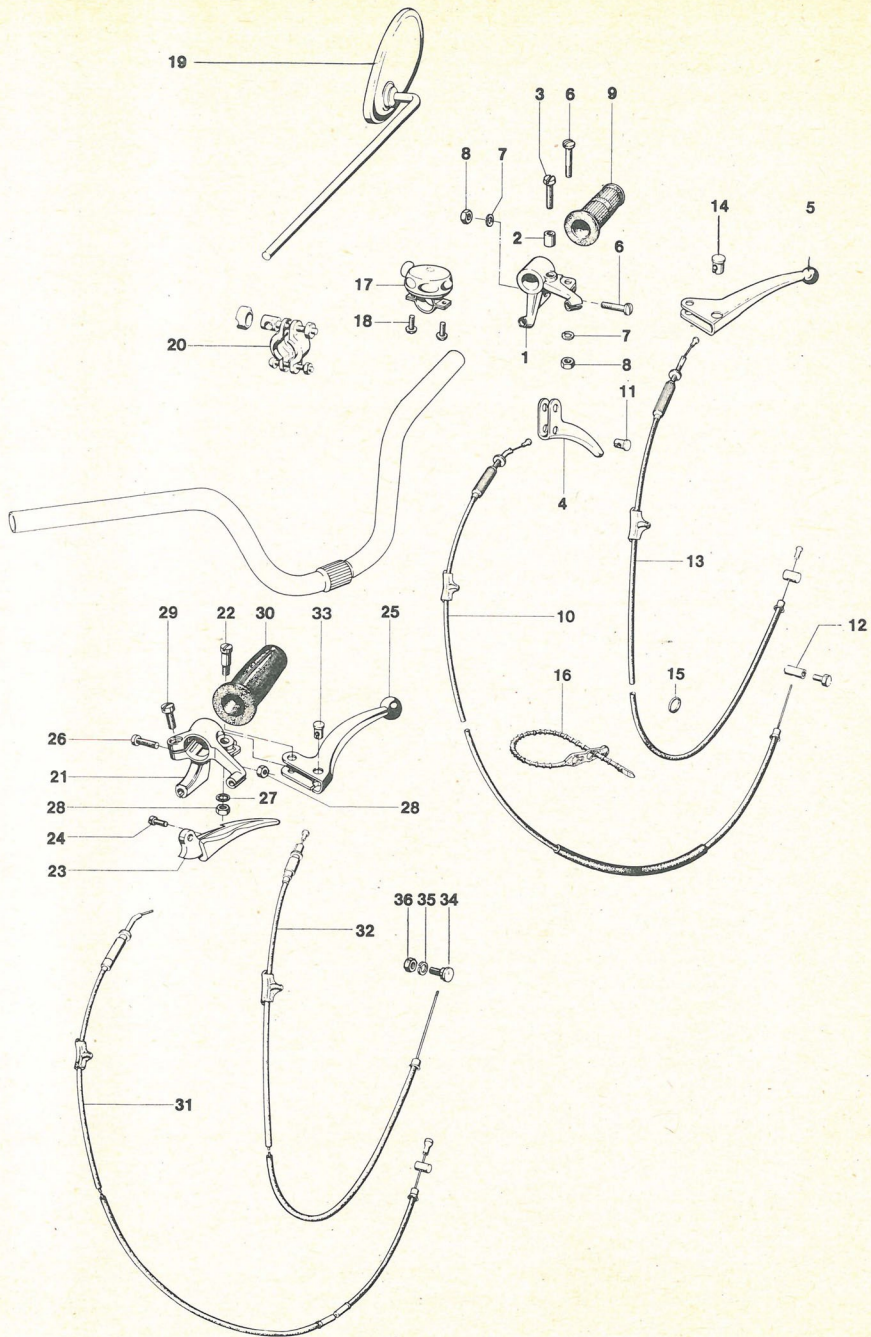
| Bild-Nr. | Ersatzteil-Nr. | Benennung | Anzahl | kommt vor bei allen Typen |
|----------|-------------------|---------------------------------------|--------|---------------------------|
| — | 235.01.99 | Steuerlager oben | 1 | |
| 13 | 235.01.01 | Steuerschale oben | 1 | |
| 14 | 00.69.27 | Stahlkugel | 22 | |
| 15 | ▼ 235.01.02 | Gewindekonus | 1 | |
| 16 | 235.01.03 | Ziermutter | 1 | |
| 17 | 235.01.10 | Unterlegscheibe | 1 | |
| — | 235.01.98 | Steuerlager unten | 1 | |
| 18 | 235.01.05 | Steuerschale unten | 1 | |
| 19 | 00.69.27 | Stahlkugel | 22 | |
| 20 | ▼ 235.01.04 | Gabelkonus | 1 | |
| 21 | 255.06.01* | Vorderrad-Kotflügel , lackiert | 1 | |
| — | 255.06.10* | Vorderrad-Kotflügel , Nirosta | 1 | |
| 22 | 255.06.03* | Strebe hinten | 1 | |
| 23 | 00.11.23 | Sechskantschraube M6×12 DIN 933 | 4 | |
| 24 | 00.30.02 | Scheibe 6,4 DIN 125 | 4 | |
| 25 | 00.30.50 | Scheibe A6,4 DIN 9021 | 2 | |
| 26 | 00.43.63 | Federscheibe B6 DIN 137 | 4 | |
| 27 | 00.20.19 | Sechskantmutter M6 DIN 934 | 4 | |
| 28 | 235.01.29 | Abziehbild „Automatic“ | 1 | |



225 115 a

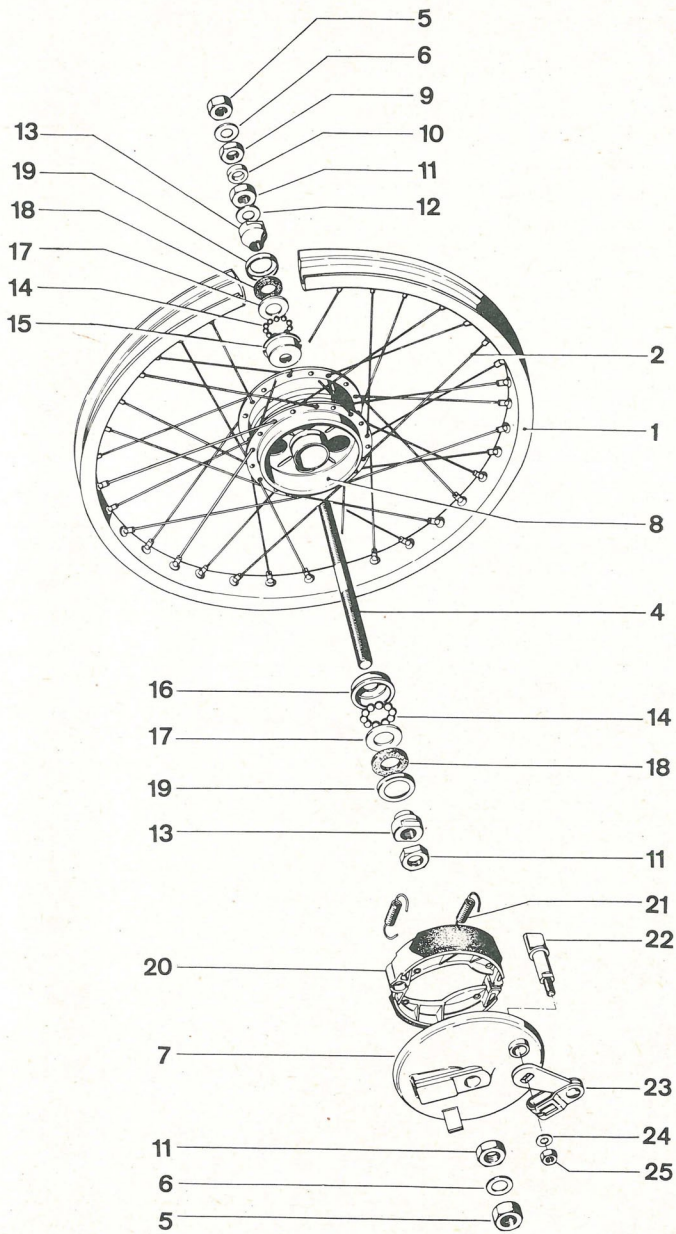
Gruppe: Lenker/Gasdrehgriff, Gaszug, Vorderrad-Bremzug

| Bild-Nr. | Ersatzteil-Nr. | Benennung | Anzahl | kommt vor bei allen Typen |
|----------|------------------|---------------------------------|--------|---------------------------|
| 1 | 255.03.03 | Lenkerbügel | 1 | |
| 2 | 255.03.99 | Lenkerschaftrohr | 1 | |
| 3 | 00.31.09 | Scheibe 10,5 DIN 433 | 1 | |
| 4 | 255.03.04 | Klemmkeil | 1 | |
| 5 | 255.03.06 | Klemmschraube | 1 | |
| 6 | 00.10.74 | Sechskantschraube M8×40 DIN 931 | 1 | |
| 7 | 00.43.38 | Federring B8 DIN 127 | 1 | |
| 8 | 00.43.67 | Federscheibe B8×15 DIN 137 | 1 | |
| 9 | 00.20.22 | Sechskantmutter M8 DIN 934 | 1 | |
| 10 | 05.03.01 | Schutzkappe | 1 | |
| — | 255.03.97 | Gasdrehgriff vollst. | 1 | Ci.Te. |
| 11 | 05.14.11 | Griffrohr | 1 | |
| 12 | 05.14.12 | Drehgriffüberzug | 1 | |
| 13 | 05.14.14 | Drehgriffgehäuse | 1 | |
| 14 | 05.14.10 | Sicherungsschraube | 1 | |
| 15 | 05.14.15 | Gleitstein | 1 | |
| 16 | 05.14.16 | Klemmschraube | 1 | |
| 17 | 05.14.05 | Distanzhülse | 1 | |
| 18 | 00.17.41 | Zylinderschraube M5×20 DIN 84 | 1 | |
| 19 | 05.14.07 | Handbremshebel rechts | 1 | |
| 20 | 05.14.04 | Hebelschraube | 1 | |
| 21 | 00.43.37 | Federring B6 DIN 127 | 1 | |
| 22 | ▼ 05.14.13 | Sechskantmutter | 1 | |
| 23 | 255.04.99 | Gaszug | 1 | Ci.Te. |
| 24 | 255.04.98* | Vorderrad-Bremzug | 1 | für Einhängenippel |
| 25 | 255.04.06 | Löt-nippelaufnahme | 1 | |
| — | 255.03.92 | Gasdrehgriff vollst. | 1 | Magura |
| — | 05.13.45 | Griffrohr vollst. | 1 | |
| 26 | 05.13.46 | Griffrohr | 1 | |
| 27 | 05.13.47 | Bremsfeder | 1 | |
| 28 | ▼ 05.12.13 | Drehgriffüberzug | 1 | |
| — | 05.13.42 | Gehäuse vollst. | 1 | |
| 29 | 05.13.43 | Gehäuse | 1 | |
| 30 | 05.13.44 | Hebel | 1 | |
| 31 | 05.10.32 | Hebelschraube | 1 | |
| 32 | 00.40.52 | Zahnscheibe J5,3 DIN 6797 | 1 | |
| 33 | 00.20.04 | Sechskantmutter M5 DIN 934 | 1 | |
| 34 | ▼▼ 05.10.17 | Linsenschraube | 1 | |
| 35 | 255.04.81 | Gaszug | 1 | Magura |
| 36 | 255.04.84 | Vorderrad-Bremzug | 1 | für Klemmschraube |
| 37 | 05.12.35 | Löt-nippelaufnahme | 1 | |
| 38 | 255.04.18 | Klemmschraube | 1 | |
| 39 | 00.43.37 | Federring B6 DIN 127 | 1 | |
| 40 | 00.20.19 | Sechskantmutter M6 DIN 934 | 1 | |



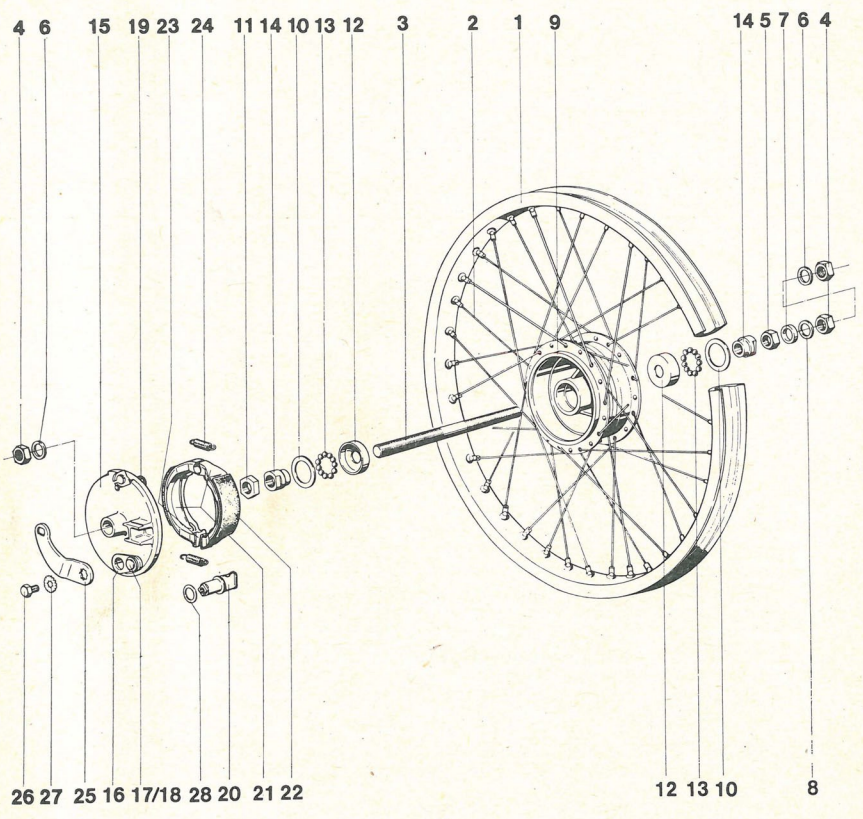
Gruppe: Lenker/Doppelhebel, Startkupplungshebel, Anwerf-Kupplungszug, Hinterrad-Bremszug, Klingel, Rückspiegel

| Bild-Nr. | Ersatzteil-Nr. | Benennung | Anzahl | kommt vor bei allen Typen |
|----------|------------------|-------------------------------|--------|---------------------------|
| — | 255.03.95 | Doppelhebel vollst. | 1 | Ci.Te. |
| 1 | 05.14.01 | Gelenkstück | 1 | |
| 2 | 05.14.05 | Distanzhülse | 1 | |
| 3 | 00.17.41 | Zylinderschraube M5×20 DIN 84 | 1 | |
| 4 | 05.14.02 | Hebel, kurz | 1 | |
| 5 | 05.14.03 | Handbremshebel links | 1 | |
| 6 | 05.14.04 | Hebelschraube | 2 | |
| 7 | 00.43.37 | Federring B6 DIN 127 | 2 | |
| 8 | ▼ 05.14.13 | Sechskantmutter | 2 | |
| 9 | 255.03.05 | Festgriff | 1 | Ci.Te. |
| 10 | 255.04.96 | Anwerf-Kupplungszug | 1 | Ci.Te. |
| 11 | 255.04.06 | Lötinnpelaufnahme | 1 | |
| 12 | 255.04.07 | Klemmnippel | 1 | |
| 13 | 255.04.97 | Hinterrad-Bremszug | 1 | für Einhängennippel |
| 14 | 255.04.06 | Lötinnpelaufnahme | 1 | |
| — | 255.03.91 | Startkupplungshebel | 1 | Magura |
| 21 | ▼ 05.13.48 | Gelenkstück vollst. | 1 | |
| 22 | ▼ 05.10.17 | Linsenschraube | 1 | |
| 23 | ▼ 05.13.51 | Hebel kurz , vollst. | 1 | |
| 24 | ▼ 05.13.53 | Klemmschraube | 1 | |
| 25 | 05.13.50 | Handbremshebel | 1 | |
| 26 | 05.10.32 | Hebelschraube | 1 | |
| 27 | 00.40.52 | Zahnscheibe J5,3 DIN 6797 | 1 | |
| 28 | 00.20.04 | Sechskantmutter M5 DIN 934 | 2 | |
| 29 | ▼ 05.13.54 | Linsenschraube | 1 | |
| 30 | 57.23.05 | Festgriff | 1 | Magura |
| 31 | 255.04.88 | Anwerf-Kupplungszug | 1 | Magura |
| 32 | 255.04.85 | Hinterrad-Bremszug | 1 | für Klemmschraube |
| 33 | 05.12.35 | Lötinnpelaufnahme | 1 | |
| 34 | 255.04.18 | Klemmschraube | 1 | |
| 35 | 00.43.37 | Federring B6 DIN 127 | 1 | |
| 36 | 00.20.19 | Sechskantmutter M6 DIN 934 | 1 | |
| 15 | 255.04.11 | Spannring | 1 | |
| 16 | 255.04.10 | Kabelbinder | 1 | |
| 17 | ▼ 255.03.98 | Klingel vollst. | 1 | |
| 18 | ▼ 00.17.27 | Zylinderschraube M4×15 DIN 84 | 2 | |
| 19 | ▼ 255.03.93 | Rückspiegel vollst. | 1 | 40 km/h |
| — | 02.00.04 | Glas für Rückspiegel | 1 | |
| 20 | ▼ 02.00.05 | Befestigungsschelle | 1 | |



Gruppe: *Vorderrad

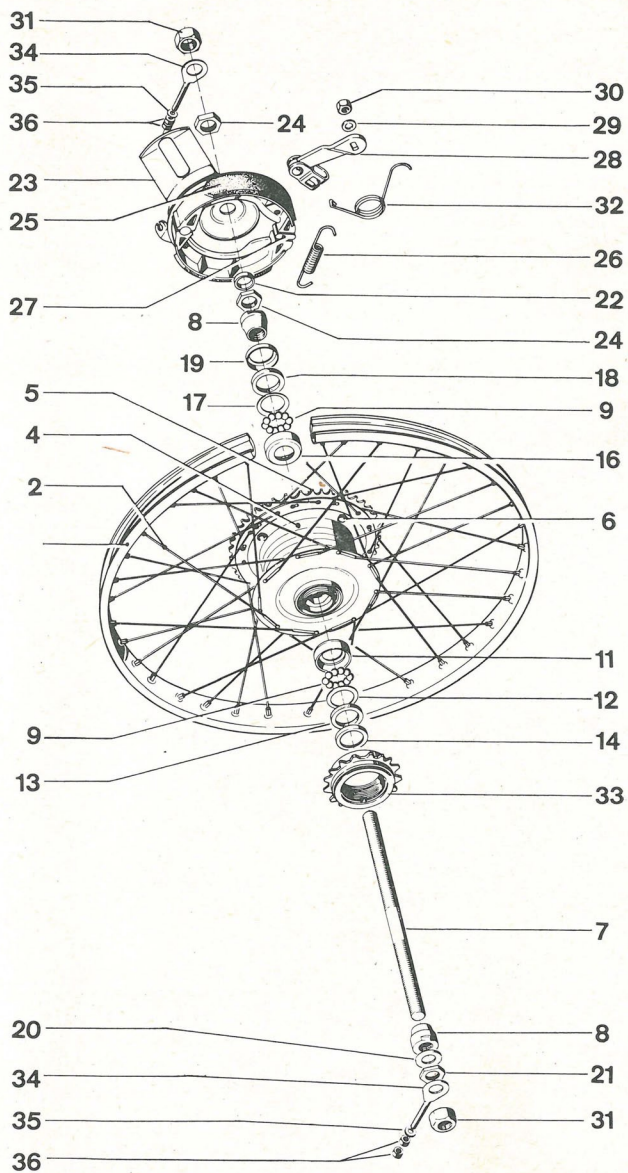
| Bild-Nr. | Ersatzteil-Nr. | Benennung | Anzahl | kommt vor bei allen Typen |
|----------|----------------|--|--------|--|
| — | 00.96.13 | Drahtreifen 21×2,00" | 1 | |
| — | 00.96.28 | Schlauch 21×2,00" | 1 | |
| — | 00.96.14 | Drahtreifen 21×2,25" | 1 | |
| — | 00.96.29 | Schlauch 21×2,25" | 1 | |
| — | 00.96.48 | Felgenband 20 ... 22"/21 | 1 | |
| 4 | 06.14.07* | Achse | 1 | } bei 25 km/h bis FG-Nr. 2217510 bei 40 km/h bis 2604892 |
| 5 | 06.14.08* | Achsmutter | 2 | |
| 6 | 06.14.09* | Scheibe | 2 | |
| — | 06.14.10* | Bremsdeckel vollst. | 1 | |
| 7 | 06.14.43* | Bremsdeckel nackt | 1 | |
| 8 | — | 06.14.00 Nabenkörper | 1 | |
| 9 | — | 06.14.11 Kontermutter | 1 | |
| 10 | — | 06.14.12 Distanzring | 1 | |
| 11 | — | 06.14.13 Kontermutter | 3 | |
| 12 | — | 06.14.14 Scheibe | 1 | |
| 13 | — | 06.14.15 Gewindekonus | 2 | |
| 14 | — | 00.69.34 Kugel $\frac{7}{32}$ ", Kl. IV DIN 5401 | 20 | |
| 15 | — | 06.14.16 Lagerschale, antriebseitig | 1 | |
| 16 | — | 06.14.17 Lagerschale | 1 | |
| 17 | — | 06.14.18 Deckscheibe | 2 | |
| 18 | — | 06.14.19 Dichtung | 2 | |
| 19 | — | 06.14.20 Staubdeckel | 2 | |
| 20 | — | 06.14.21 Bremsbackenpaar vollst. | 1 Paar | |
| 21 | — | 06.14.22 Zugfeder für Bremsbacken | 2 | |
| 22 | — | 06.14.23 Bremsknebel | 1 | |
| 23 | — | 06.14.24 Bremshebel vollst. | 1 | |
| 24 | — | 00.30.10 Scheibe 6,4 DIN 125 | 1 | |
| 25 | — | 00.20.19 Sechskantmutter M6 DIN 934 | 1 | |
| — | 255.04.98 | Vorderrad-Bremszug | 1 | |



225 133

Gruppe: Vorderrad

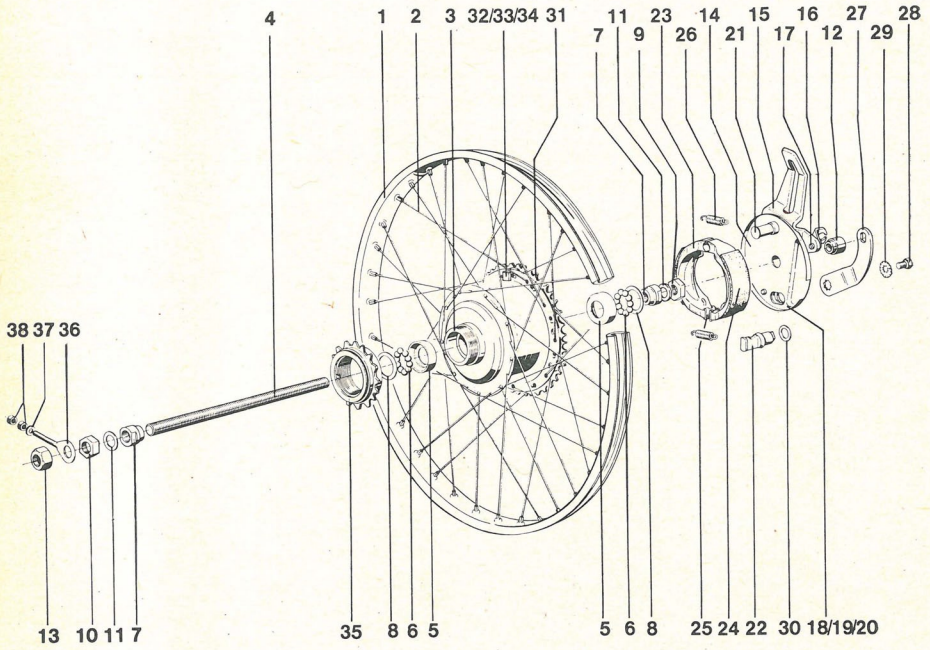
| Bild-Nr. | Ersatzteil-Nr. | Benennung | Anzahl | kommt vor bei allen Typen |
|----------|---------------------|---|--------|---|
| — | 265.01.91* | Vorderrad vollst., ohne Bereifung | | bei 25 km/h ab FG-Nr. 2217511, bei 40 km/h ab 2604893 |
| 1 | 265.01.01* | Tiefbettfelge 2 ¹ / ₄ " | 1 | |
| 2 | 265.01.02* | Speiche mit Nippel | 36 | |
| — | 265.01.93 | Vorderrad-Bremsnabe vollst. | 1 | |
| 3 | 06.15.16 | Achse | 1 | |
| 4 | 06.15.15 | Achsmutter | 4 | |
| 6 | 06.15.20 | Scheibe | 2 | |
| 7 | 06.15.11 | Zwischenring | 1 | |
| 8 | 06.15.21 | Scheibe | 1 | |
| 9 | 06.15.00 | Nabenkörper | 1 | |
| 10 | 06.15.01 | Abdeckscheibe | 1 | |
| 11 | 06.15.02 | Mutter | 1 | |
| 12 | 06.15.03 | Kugelschale | 2 | |
| 13 | 00.69.34 | Kugel ⁷ / ₃₂ ", Klasse IV, DIN 5401 | 22 | |
| 14 | 06.15.04 | Konus | 2 | |
| — | 06.15.44 | Bremsdeckel vollst. | 1 | |
| 15 | 06.15.05 | Bremsdeckel nackt | 1 | |
| 16 | 06.15.22 | Gelenk | 1 | |
| 17 | 06.15.23 | Gelenkbolzen | 1 | |
| 18 | ▼ 06.15.24 | Scheibe | 1 | |
| 19 | 06.15.13 | Drehbolzen | 1 | |
| 20 | 06.15.12 | Bremsnocken | 1 | |
| 21 | 06.15.42 | Bremsbackenpaar vollst. | 1 | |
| 24 | ▼ 06.15.17 | Rückzugfeder | 2 | |
| 25 | 06.15.08 | Bremshebel | 1 | |
| 26 | 06.15.06 | Bremshebelschraube | 1 | |
| 27 | 06.15.10 | Zahnscheibe | 1 | |
| 28 | ▼▼▼ 06.15.07 | Scheibe | 1 | |
| — | 225.04.84 | Vorderrad-Bremszug | 1 | |



225 118

Gruppe: *Hinterrad

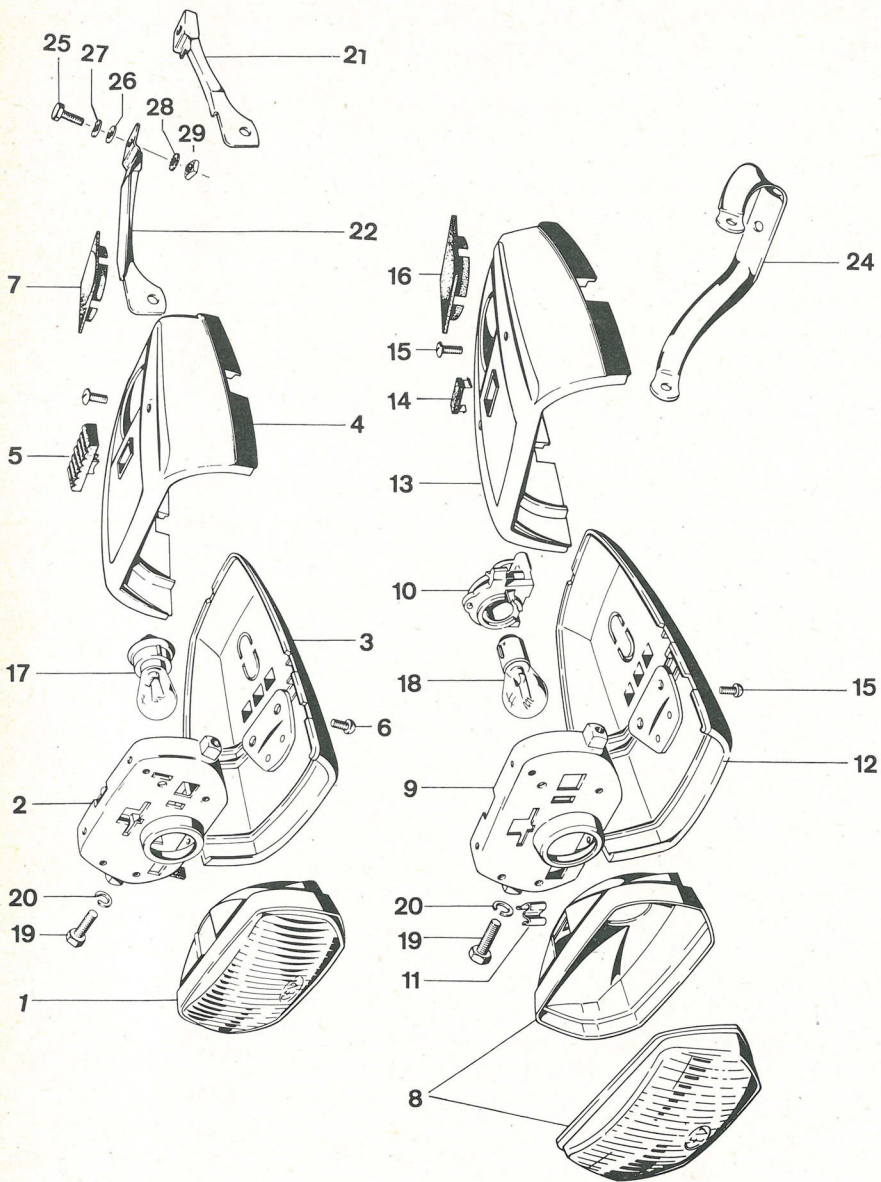
| Bild-Nr. | Ersatzteil-Nr. | Benennung | Anzahl | kommt vor bei allen Typen |
|----------|----------------|----------------------------------|--------|--|
| — | 00.96.13 | Drahtreifen 21×2,00" | 1 | |
| — | 00.96.28 | Schlauch 21×2,00" | 1 | |
| — | 00.96.14 | Drahtreifen 21×2,25" | 1 | |
| — | 00.96.29 | Schlauch 21×2,25" | 1 | |
| — | 00.96.48 | Felgenband 20...22" / 21 | 1 | |
| 4 | 06.14.25 | Nabenkörper vollst., 36 Zähne | 1 | 40 km/h |
| — | 06.14.41* | Nabenkörper vollst. 42 Zähne | 1 | |
| — | 265.02.09* | Kettenrad 42 Zähne | 1 | 25 km/h |
| 5 | 265.02.03 | Kettenrad 36 Zähne | 1 | |
| 6 | 06.14.26 | Halbrundniet | 4 | |
| 7 | 06.14.27 | Achse | 1 | |
| 8 | 06.14.28 | Gewindekonus | 2 | |
| 9 | 00.69.34 | Kugel 7/32", Klasse IV, DIN 5401 | 20 | |
| 11 | 06.14.29 | Lagerschale links | 1 | |
| 12 | 06.14.18 | Deckscheibe | 1 | |
| 13 | 06.14.19 | Dichtung | 1 | |
| 14 | 06.14.20 | Staubdeckel | 1 | |
| 16 | 06.14.30 | Lagerschale rechts | 1 | |
| 17 | 06.14.31 | Deckscheibe | 1 | |
| 18 | 06.14.32 | Dichtung | 1 | |
| 19 | 06.14.33 | Staubdeckel | 1 | |
| 20 | 06.14.03 | Scheibe | 1 | 25 km/h bis FG-Nr. 2217 510, 40 km/h bis 2 604 892 |
| 21 | 06.14.13 | Kontermutter | 2 | |
| 22 | 06.14.34 | Distanzring | 1 | |
| 23 | 06.14.35 | Bremsdeckel vollst. | 1 | |
| — | 06.14.44 | Bremsdeckel nackt | 1 | |
| 24 | 06.14.36 | Mutter | 1 | |
| 25 | 06.14.21 | Bremsbackenpaar vollst. | 1 Paar | |
| 26 | 06.14.22 | Zugfeder für Bremsbacken | 2 | |
| 27 | 06.14.23 | Bremsknebel | 1 | |
| 28 | 06.14.37 | Bremshebel vollst. | 1 | |
| 29 | 00.30.10 | Scheibe 6,4 DIN 125 | 1 | |
| 30 | 00.20.19 | Sechskantmutter M6 DIN 934 | 1 | |
| 31 | 06.14.08 | Achsmutter | 2 | |
| 32 | 265.02.08 | Rückholfeder | 1 | |
| 33 | 265.02.95 | Freilaufzahnkranz | 1 | |
| 34 | 265.02.04 | Kettenspanner | 2 | |
| 35 | 00.30.10 | Scheibe 6,4 DIN 125 | 1 | |
| 36 | 00.20.19 | Sechskantmutter M6 DIN 934 | 1 | |
| — | 255.04.97 | Hinterrad-Bremszug | 1 | |



225 134

Gruppe: Hinterrad

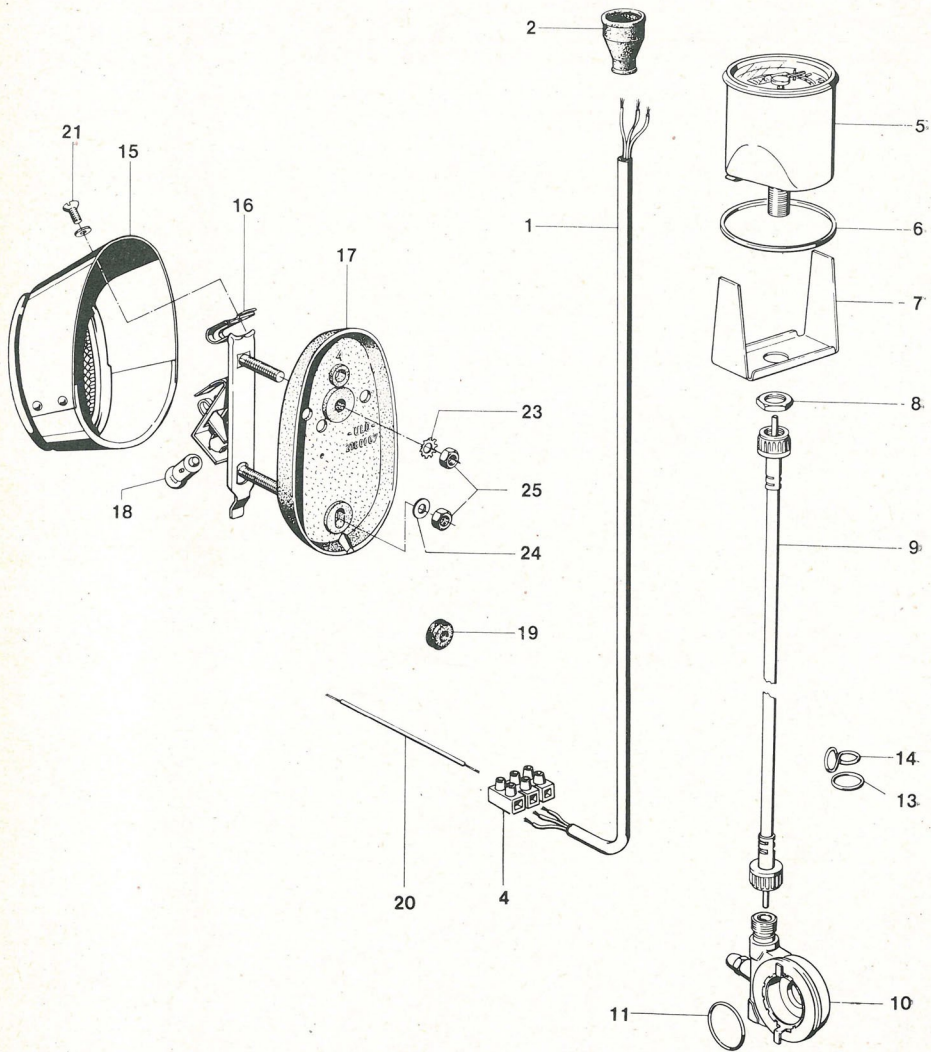
| Bild-Nr. | Ersatzteil-Nr. | Benennung | Anzahl | kommt vor bei allen Typen |
|----------|--------------------|---|--------|---|
| — | 265.02.78* | Hinterrad vollst., ohne Bereifung, 42 Zähne | 1 | { bei 25 km/h ab FG-Nr. 2217511, bei 40 km/h ab 2604893 |
| — | 265.02.80 | Hinterrad vollst., ohne Bereifung, 36 Zähne | 1 | |
| 1 | 265.01.01* | Tiefbettfelge 2 ¹ / ₄ " | 1 | |
| 2 | 265.01.02* | Speiche mit Nippel | 36 | |
| — | 265.02.81 | Hinterrad-Bremsnabe vollst. | 1 | |
| 3 | 06.15.25 | Nabenkörper | 1 | |
| 4 | 06.15.27 | Achse | 1 | |
| 5 | 00.69.34 | Kugel ⁷ / ₃₂ ", Klasse IV, DIN 5401 | 22 | |
| 6 | 06.15.03 | Kugelschale | 2 | |
| 7 | 06.15.04 | Konus | 2 | |
| 8 | 06.15.01 | Abdeckscheibe | 2 | |
| 9 | 06.15.02 | Mutter | 1 | |
| 10 | 06.15.09 | Mutter | 1 | |
| 11 | 06.15.39 | Scheibe | 2 | |
| 12 | 06.15.29 | Distanzring | 1 | |
| 13 | 06.15.15 | Achsmutter | 2 | |
| — | 06.15.45 | Bremsdeckel vollst. | 1 | |
| 14 | 06.15.38 | Bremsdeckel nackt | 1 | |
| 15 | 06.15.26 | Bremsdeckelwiderlager | 1 | |
| 16 | 06.15.36 | Bremszugwiderlager | 1 | |
| 17 | 06.15.32 | Niet | 1 | |
| 18 | 06.15.22 | Gelenk | 1 | |
| 19 | 06.15.37 | Gelenkbolzen | 1 | |
| 20 | ▼ 06.15.24 | Scheibe | 1 | |
| 21 | 06.15.28 | Drehbolzen | 1 | |
| 22 | 06.15.34 | Bremsnocken | 1 | |
| 23 | ↓ 06.15.42 | Bremsbackenpaar vollst. | 1 | |
| 26 | ▼ 06.15.17 | Rückzugfeder | 2 | |
| 27 | 06.15.35 | Bremshebel | 1 | |
| 28 | 06.15.06 | Bremshebelschraube | 1 | |
| 29 | 06.15.10 | Zahnscheibe | 1 | |
| 30 | ▼▼ 06.15.33 | Scheibe | 1 | |
| — | 265.02.13 | Kettenrad 42 Zähne | 1 | |
| 31 | 265.02.11 | Kettenrad 36 Zähne | 1 | |
| 32 | 265.02.10 | Vierkantschraube | 6 | |
| 33 | 00.31.02 | Scheibe 6,4 DIN 433 | 6 | |
| 34 | 06.15.30 | Sechskantmutter | 6 | |
| 35 | 265.02.76 | Freilaufzahnkranz | 1 | |
| 36 | 26.02.04 | Kettenspanner | 2 | |
| 37 | 00.30.10 | Scheibe 6,4 DIN 125 | 1 | |
| 38 | ▼▼ 00.20.19 | Sechskantmutter M6 DIN 934 | 1 | |
| — | 255.04.85 | Hinterrad-Bremszug | 1 | |



225 129

Gruppe: Elektrische Anlage/Scheinwerfer

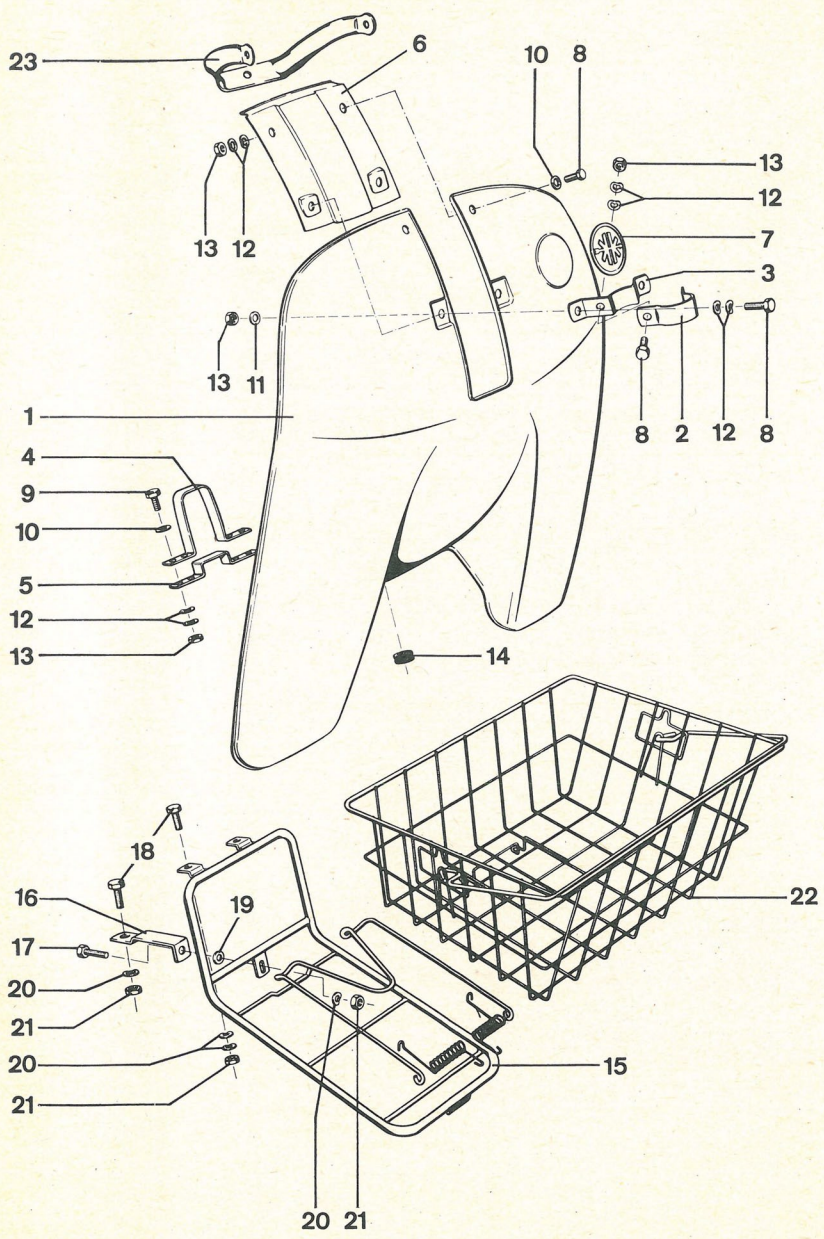
| Bild-Nr. | Ersatzteil-Nr. | Benennung | Anzahl | kommt vor bei allen Typen |
|----------|----------------|--|--------|---------------------------|
| — | 285.00.90* | Scheinwerfer vollst. 15 W dauergeblendet | 1 | |
| 1 | 08.17.39 | Scheinwerfereinsatz | 1 | |
| 2 | 08.17.40 | Lampenfassungsplatte | 1 | |
| 3 | 08.17.42 | Unteres Halbgehäuse | 1 | |
| 4 | 08.17.41 | Oberes Halbgehäuse | 1 | |
| 5 | 08.17.43 | Schieber | 1 | |
| 6 | 00.19.51 | Halbrundschraube AM4×10 DIN 7986 | 4 | |
| 7 | ▼ 265.03.04 | Blinddeckel | 1 | nur bei 25 km/h |
| 17 | 08.11.64* | Glühlampe T6V 15W DIN 72601 | 1 | |
| 19 | 00.11.24 | Sechskantschraube M6×15 DIN 933 | 2 | |
| 20 | 00.43.63 | Federscheibe B6 DIN 137 | 2 | |
| 21 | 285.00.04* | Scheinwerferhalter links | 1 | } zu Fabrikat CEV |
| 22 | 285.00.05* | Scheinwerferhalter rechts | 1 | |
| 25 | 00.11.23 | Sechskantschraube M6×12 DIN 933 | 2 | |
| 26 | 00.30.02 | Scheibe 6,4 DIN 125 | 2 | |
| 27 | 00.43.63 | Federscheibe B6 DIN 137 | 2 | |
| 28 | 00.40.63 | Zahnscheibe A6,4 DIN 6797 | 2 | |
| 29 | 00.24.02 | Vierkantmutter M6 DIN 557 | 2 | |



225 130 a:

**Gruppe: Elektrische Anlage/Kabelstrang, Tachometeranlage,
Schluß-Rückstrahlerleuchte**

| Bild-Nr. | Ersatzteil-Nr. | Benennung | Anzahl | kommt vor bei |
|----------|-------------------|-------------------------------------|--------|--|
| 1 | 285.00.91 | Kabelstrang zum Scheinwerfer | 1 | { bei 25 km/h bis FG-Nr. 2225 899, bei 40 km/h bis 2604010 |
| — | 285.00.86 | Kabelstrang zum Scheinwerfer | 1 | |
| 2 | 285.00.08 | Kabeltülle | 1 | { bei 25 km/h ab FG-Nr. 2225 900, bei 40 km/h ab 2604 011 |
| 4 | 00.95.09 | Leitungsverbinder B2 DIN 72586 | 1 | |
| — | 00.95.10 | Leitungsverbinder B3 DIN 72586 | 1 | 285.00.86 |
| — | 265.03.00 | Tachometeranlage vollst. | 1 | { Anzeigebereich 0–60 km/h |
| 5 | 09.21.14 | Tachometerkopf | 1 | |
| 6 | 09.21.15 | Dichtungsring | 1 | |
| 7 | 09.21.06 | Bügel | 1 | |
| 8 | 09.21.08 | Sechskantmutter | 1 | |
| 9 | 265.03.98 | Tachometerwelle (Hülle 780 mm lg.) | 1 | |
| 10 | 265.03.99 | Nabenantrieb | 1 | |
| 11 | 09.21.07 | Dichtung für Nabenantrieb | 1 | |
| 13 | 255.04.11* | Spannring | 1 | |
| 14 | 265.03.03 | Öse | 1 | |
| — | 285.00.85* | Schluß-Rückstrahlerleuchte | 1 | |
| 15 | 285.00.84 | Gehäuse | 1 | |
| 16 | 285.00.52 | Lampenträger | 1 | |
| 17 | 285.00.53 | Unterlage | 1 | |
| 21 | 285.00.54 | Gehäuseschraube mit Scheibe | 1 | |
| 22 | 00.17.55 | Flachkopfschraube M5×15 DIN 85 | 1 | |
| 23 | 00.40.66 | Zahnscheibe A5,1 DIN 6797 | 1 | |
| 24 | 00.43.62 | Federscheibe B5 DIN 137 | 1 | |
| 25 | 00.20.04 | Sechskantmutter M5 DIN 934 | 2 | |
| 18 | 08.11.49 | Glühlampe H6V 2W DIN 72601 | 1 | { bei 25 km/h bis FG-Nr. 2216010, bei 40 km/h bis 2603410 |
| 19 | 87.51.04 | Tülle | 2 | |
| — | 285.00.12 | Tülle | 2 | { bei 25 km/h ab FG-Nr. 2216 011, bei 40 km/h ab 2603 411 |
| 20 | 285.00.11 | Rücklichtleitung | 1 | |



Gruppe: Sonderzubehör/Beinschutz, Gepäckträger vorn

| Nr. Bild- | Ersatzteil-Nr. | Benennung | Anzahl | kommt vor bei |
|-----------|----------------|---------------------------------|--------|---------------|
| — | 295.02.00 | Beinschutz vollst. | 1 | |
| 1 | 295.02.01 | Schild | 1 | |
| 2 | 295.02.02 | Schelle oben | 1 | |
| 3 | 295.02.03 | Bügel oben | | |
| 4 | 295.02.04 | Schelle unten | 1 | |
| 5 | 295.02.05 | Bügel unten | 1 | |
| 6 | 295.02.11 | Verstärkung | 1 | |
| 7 | 235.08.10 | Firmenzeichen | 1 | |
| 8 | 00.11.23 | Sechskantschraube M6×12 DIN 933 | 6 | |
| 9 | 00.11.42 | Sechskantschraube M6×16 DIN 933 | 4 | |
| 10 | 00.30.02 | Scheibe 6,4 DIN 125 | 10 | |
| 11 | 00.33.50 | Scheibe A6,4 DIN 9021 | 2 | |
| 12 | 00.43.63 | Federscheibe B6 DIN 137 | 16 | |
| 13 | 00.20.19 | Sechskantmutter M6 DIN 934 | 10 | |
| 14 | ▼ 57.02.47 | Gummitülle | 1 | |
| 15 | 295.03.99* | Gepäckträger vorn | 1 | |
| 16 | 295.03.01 | Winkel | 1 | |
| 17 | 00.11.24 | Sechskantschraube M6×15 DIN 933 | 2 | |
| 18 | 00.11.23 | Sechskantschraube M6×12 DIN 933 | 2 | |
| 19 | 00.30.02 | Scheibe 6,4 DIN 125 | 1 | |
| 20 | 00.43.63 | Federscheibe B6 DIN 137 | 6 | |
| 21 | 00.20.19 | Sechskantmutter M6 DIN 934 | 4 | |
| 22 | 295.03.97 | Gepäckkorb | 1 | |
| 23 | 285.00.09 | Scheinwerferhalter | 1 | |

Gruppe: Sonderzubehör/Werkzeugbehälter, Rückspiegel, Bremshebel

| Bild-Nr. | Ersatzteil-Nr. | Benennung | Anzahl | kommt vor bei |
|----------|----------------|---------------------------------|--------|----------------------------|
| — | 235.01.96 | Werkzeugbehälter vollst. | 1 | allen Typen |
| — | 235.01.16 | Werkzeugbehälter | 1 | |
| — | 00.02.06 | Werkzeugkastenschloß vollst. | 1 | |
| — | 27.77.98 | Werkzeugkastenschloß* | 1 | |
| — | 00.59.06 | Niet B3×8 DIN 7338 | 2 | |
| — | 09.12.17 | Schlüssel* | 2 | |
| — | 255.03.93 | Rückspiegel vollst. | 1 | 25 km/h |
| — | 02.00.04 | Glas für Rückspiegel | 1 | |
| — | 02.00.05 | Befestigungsschelle | 1 | |
| — | 295.00.99 | Bremshebel vorn | 1 | } Nachstell- ausführung |
| — | 295.00.98 | Bremshebel hinten | 1 | |

Sortimente

| | | | | |
|---|------------------|---|---|-----------------------------|
| — | 00.01.96 | Satz Kugellager vollst. | 1 | |
| — | 00.63.01 | Kugellager BO 15 DIN 615 | 2 | |
| — | 00.61.01 | Kugellager 6202/C3 DIN 625 | 1 | |
| — | 00.60.32 | Kugellager 6001/C3 DIN 625 | 2 | |
| — | 00.60.52 | Kugellager 16006 DIN 625 | 1 | |
| — | 00.01.97 | Satz Dichtungen mit Radialdichtungen | 1 | |
| — | 00.01.98 | Satz Dichtungen vollst. | 1 | |
| — | 215.01.10 | Gehäusedichtung rechts | 1 | |
| — | 215.01.11 | Gehäusedichtung links | 1 | |
| — | 215.01.18 | Gehäusedichtung links | 1 | |
| — | 215.03.06 | Saugstutzendichtung | 1 | |
| — | 215.03.12 | Zylinderfußdichtung | 1 | |
| — | 215.03.15 | Zylinderkopfdichtung | 1 | |
| — | 215.09.28 | Dichtung für Ansaugkrümmer | 1 | |
| — | 00.70.01 | Dichtring C 12×16 DIN 7603 | 2 | |
| — | 00.70.14 | Dichtring C 10×13,5 DIN 7603 | 1 | |
| — | 00.70.08 | Dichtring C 6×10 DIN 7603 | 2 | |
| — | 01.00.14 | O-Ring 20×2,5 | 1 | |
| — | 00.70.13 | Fiberdichtung | 1 | Benzinhahn |
| — | 07.15.25 | Dichtring | 1 | Vergaserschlauch |
| — | 07.15.27 | Dichtring | 1 | { Vergaser- deckelplatte |
| — | 07.15.32 | Dichtring | 1 | |
| — | 00.01.100 | Satz Radialdichtringe vollst. | 1 | |
| — | 01.00.11 | Radialdichtring 15×25×5 | 1 | |
| — | 01.00.25 | Radialdichtring doppellippig, 15×24×7 | 1 | |
| — | 01.00.20 | Radialdichtring 15×24×7 | 1 | |

ALPHABETISCHES SACHVERZEICHNIS

| | Seite | Bild-Nr. | Abb. Seite |
|-------------------------------|------------|----------------|------------|
| Abziehbild | 31 | 18 | 30 |
| Antriebskette | 29 | 20, 21 | 28 |
| Anwerf-Kupplungszug | 41 | 10, 31 | 40 |
| Auspuff | 23 | 1-12 | 22 |
| Beinschutz | 55 | 1-14 | 54 |
| Bowdenzüge | 39, 41 | 23, 24, 10, 13 | 38, 40 |
| Bremshebel (Nachstell.) | 56 | — | — |
| Bremsnabe hinten | 47, 49 | 3-37 | 46, 48 |
| Bremsnabe vorn | 43, 45 | 3-28 | 42, 44 |
| Bremszug hinten | 41 | 13 | 40 |
| Bremszug vorn | 39 | 24 | 38 |
| Dekompressionsventil | 15 | 13 | 14 |
| Dichtungen | 56 | — | — |
| Doppelhebel | 41 | 1-8 | 40 |
| Drehgriffe | 39, 41 | 10-22 | 38, 40 |
| Faltenbalg | 35 | 13 | 34 |
| Felgen | 43-49 | 1 | 42, 48 |
| Festgriff | 41 | 9, 30 | 40 |
| Filter | 23 | 34 | 20 |
| Gabelteile | 35, 37 | 1-27 | 34, 36 |
| Gasdrehgriff | 39 | 10-22, 26-34 | 38 |
| Gaszug | 39 | 23, 35 | 38 |
| Gehäuse für Motor | 11, 13 | 1-20 | 10, 12 |
| Gepäckkorb | 55 | 22 | 54 |
| Gepäckträger hinten | 31 | 6 | 30 |
| Gepäckträger vorn | 55 | 15-21 | 54 |
| Getriebe | 17 | 1-14 | 16 |
| Handbremshebel | 39 | 19 | 38 |
| Hauptrahmen | 27, 29 | 1-26 | 26, 28 |
| Hinterrad | 47, 49 | 1-37 | 46, 48 |
| Hinterrad-Bremsnabe | 47, 49 | 3-37 | 46, 48 |
| Hinterrad-Bremszug | 41, 47, 49 | 13, 32 | 40 |
| Hinterrad-Kotflügel | 31 | 16 | 30 |

| | Seite | Bild-Nr. | Abb. Seite |
|-------------------------------------|------------|------------|------------|
| Kennzeichenhalter | 31 | 19 | 30 |
| Kette für Tretantrieb | 29 | 20, 21 | 28 |
| Kettenführung | 29 | 8 | 28 |
| Kettenrad | 47, 49 | 5, 30 | 46, 48 |
| Kettenritzel | 17 | 12 | 16 |
| Kettenspanner | 47, 49 | 34, 35 | 46, 48 |
| Klingel | 41 | 17 | 40 |
| Kolben | 15 | 2 | 14 |
| Kotflügel hinten | 31 | 16 | 30 |
| Kotflügel vorn | 37 | 21 | 36 |
| Kraftstoffbehälter | 33 | 1, 22 | 32 |
| Kraftstoffhahn | 33 | 7, 26 | 32 |
| Kugellager | 56 | — | — |
| Kupplung | 19 | 1–20 | 18 |
| Kupplungsbetätigungswelle | 13 | 24 | 12 |
| Kupplungshebel | 13 | 19 | 12 |
| Kupplungszug | 41 | 40 | 40 |
| Kurbeltrieb | 15 | 20 | 14 |
| Lampenhalter | 51, 55 | 21–23 | 50, 54 |
| Lenker | 39 | 1 | 38 |
| Lenkerarmaturen | 39, 41 | 1–25 | 38, 40 |
| Lenkschloß | 27 | 10 | 26 |
| Luftfilter | 23 | 34 | 20 |
| Luftpumpe | 31 | 31 | 30 |
| Motor | 9 | 1 | 8 |
| Motorverkleidung | 33 | 17 | 32 |
| Nabenantrieb | 53 | 10 | 52 |
| Nachstell-Bremshebel | 56 | — | — |
| Öl-Einfüll- und Ablasschraube | 13 | 21–23 | 12 |
| Pedal | 29 | 6 | 28 |
| Pleuel | 15 | 14 | 14 |
| Radialdichtringe | 56 | — | — |
| Rahmen | 27 | 1–26 | 26 |
| Reifen | 43, 47 | — | — |
| Ritzel 12 Zähne | 19 | 1 | 18 |
| Ritzel 18 Zähne | 19 | 3 | 18 |
| Rückhofeder | 13, 47, 49 | 31, 32, 25 | 12, 46, 48 |
| Rückspiegel | 41, 56 | 21 | 40 |
| Rückstrahlerleuchte | 53 | 15–21 | 52 |

| | Seite | Bild-Nr. | Abb. Seite |
|-----------------------------------|------------|------------|------------|
| Sattel | 31 | 1 | 30 |
| Saugchalldämpfer | 23 | 30-35 | 20 |
| Schalldämpfer | 23 | 1-5 | 22 |
| Schalter für Scheinwerfer | 51 | 5 | 50 |
| Scheinwerfer | 51 | 1-7 | 50 |
| Scheinwerferhalter | 51, 55 | 21-23 | 50, 54 |
| Schlüssel | 27, 56 | 19 | 26 |
| Schlußlampe | 53 | 15 | 52 |
| Sonderzubehör | 55, 56 | 1-27 | 54 |
| Sortimente | 56 | — | — |
| Ständer | 27 | 21 | 26 |
| Startkupplungshebel | 41 | 21-29 | 40 |
| Steuerlager | 27, 37 | 2-9; 13-20 | 26, 36 |
| Tachometeranlage | 53 | 5-14 | 52 |
| Teleskopgabel | 33 | 1 | 32 |
| Tank | 35 | 1-25 | 34 |
| Tretwelle | 29 | 1 | 28 |
| Typschild | 27 | 10 | 26 |
| Vergaser | 21 | 1-29 | 20 |
| Vergaserdrehgriff | 39 | 11-22 | 38 |
| Vergaserstutzen | 15 | 9 | 14 |
| Verkleidung für Motor | 33 | 17 | 32 |
| Vordergabel | 35, 37 | 1-27 | 34, 36 |
| Vorderrad | 43, 45 | 1-28 | 42, 44 |
| Vorderrad-Bremsnabe | 43, 45 | 3-28 | 42, 44 |
| Vorderrad-Bremszug | 39, 43, 45 | 24, 36 | 38 |
| Vorderrad-Kotflügel | 37 | 21 | 36 |
| Werkzeug | 31 | 26-30 | 30 |
| Werkzeugbehälter mit Schloß | 56 | — | — |
| Zahnrad 87 Zähne | 17 | 7 | 16 |
| Zahnrad 92 Zähne | 17 | 2 | 16 |
| Zünder BOSCH | 25 | 1-15 | 24 |
| Zünderdeckel | 13 | 21 | 12 |
| Zündkerze | 15 | 17 | 14 |
| Zylinder | 15 | 1 | 14 |
| Zylinderkopf | 15 | 6 | 14 |

Mofa MF 11 CH 30 km/h

(von der Grundausrüstung MF 4 25 km/h abweichende Bauteile)

| Bild-Nr./Seite | weitere Teile Seite | Ersatzteil-Nr. | Benennung | Anzahl | kommt vor bei |
|----------------|---------------------|---------------------|---|--------|---|
| 1/8 | 9 | 215.00.01 | Motor vollst., 2 Gänge, Automatic, Ritzel z = 11 | 1 | |
| 1/10 | 11 | 215.01.21 | Gehäuseteil links | 1 | Kurbelraum 70 Ø |
| — | 11 | 215.01.31 | Gehäuseteil links | 1 | Kurbelraum 91 Ø |
| — | 11 | 215.01.02 | Gehäusemittelteil | 1 | Kurbelraum 70 Ø |
| 2/10 | 11 | 215.01.22 | Gehäusemittelteil | 1 | Kurbelraum 91 Ø |
| — | 15 | 215.03.87 | Zylinder mit Kolben | 1 | |
| 1/14 | 15 | ▼ 215.03.85 | Zylinder ohne Kolben | 1 | |
| 12/16 | 17 | 15.60.54 | Kettenritzel 11 Zähne | 1 | |
| — | 21 | ▼ 215.09.81a | Vergaser vollst., BING 1/10/106 | 1 | ohne Rohrbogen |
| — | 21 | 215.09.81 | Vergaser vollst., BING 1/10/106 | 1 | |
| 1/20 | — | 07.16.19 | Vergasergehäuse 1/10/106 | 1 | |
| 8/20 | — | 07.16.20 | Nadeldüse 2,10 (45-141) | 1 | |
| 9/20 | — | 07.15.41 | Hauptdüse 74 | 1 | |
| — | — | 07.15.41 | Hauptdüse 72 | 1 | |
| 10/20 | — | 07.16.15 | Düsenadel (46-041), Nadelstellung 1 | 1 | |
| 16/20 | — | ▼ 07.15.99 | Gasschieber Nr. 10 | 1 | |
| 30/20 | 23 | 215.09.25 | Ansaugkrümmer | 1 | |
| 32/20 | 23 | 215.09.26 | Filterkammer | 1 | |
| 33/20 | 23 | 37.22.37 | Ansaugdüse | 2 | |
| — | 23 | ▼ 00.09.06 | Auspuffanlage vollst. | 1 | |
| — | — | 215.09.95 | Auspuff vollst. | 1 | |
| 1/28 | 29 | 235.09.98 | Tretwelle vollst. | 1 | |
| 6/28 | 29 | 235.09.95 | Tretstrahlerpedal links | 1 | |
| — | — | 235.09.96 | Tretstrahlerpedal rechts | 1 | |
| 20/28 | 29 | 235.01.14 | Rollenkette 1/2 × 1/8" DIN 8180, 88 Glieder | 1 | |
| 21/28 | 29 | 235.01.27 | Rollenkette 1/2 × 3/16", verstärkt 104 Glieder | 1 | |
| — | 37 | ▼ 255.12.00 | Schwinggabel vollst. | 1 | |
| 1/36 | — | 255.12.99 | Vordergabel | 1 | |
| 2/36 | — | 255.12.94 | Schwinge links | 1 | |
| — | — | 255.12.93 | Schwinge rechts | 1 | |
| 3/36 | — | 255.12.13 | Dämpferplatte | 4 | |
| 4/36 | — | 57.02.88 | Silentbloc | 2 | |
| 5/36 | — | 77.21.05 | Firmenzeichen | 1 | |
| 6/36 | — | 00.55.13 | Halbrundkerbnagel 2 × 6 DIN 1476 | 1 | |
| 7/36 | — | ▼ 255.12.16 | Speichenschloß mit 2 Schlüsseln | 1 | } bei Ersatzteilbestellung Schlüssel-Nr. ang. |
| — | — | 00.05.27 | Schlüssel für Speichenschloß | 1 | |
| 8/36 | — | 00.17.81 | Zylinderschraube M8 × 35 DIN 912 | 2 | |
| 9/36 | — | 00.43.67 | Federscheibe B8 × 15 DIN 137 | 4 | |
| 10/36 | — | 00.26.52 | Hutmutter M8 DIN 986 | 2 | |
| 11/36 | — | 00.11.42 | Sechskantschraube M6 × 16 DIN 933 | 1 | |
| 12/36 | — | ▼ 00.20.19 | Sechskantmutter M6 DIN 934 | 1 | |
| — | 55 | 295.03.98 | Gepäckträger vorn | 1 | } Schwinggabel |
| — | 55 | 295.03.02 | Schelle | 2 | |
| — | 55 | 00.11.23 | Sechskantschraube M6 × 12 DIN 933 | 4 | |
| — | 55 | 00.43.63 | Federscheibe B6 DIN 137 | 4 | |
| — | 55 | 00.20.19 | Sechskantmutter M6 DIN 934 | 2 | |

Mofa MF 11 CH 30 km/h

(von der Grundausstattung MF 4 25 km/h abweichende Bauteile)

| Bild-Nr./Seite | weitere Teile Seite | Ersatzteil-Nr. | Benennung | Anzahl | kommt vor bei | |
|----------------|---------------------|------------------|---|-------------------------------------|----------------|--|
| 21/36 | 37 | 255.06.06 | Vorderrad-Kotflügel , verchromt | 1 | } Schwinggabel | |
| 22/36 | 37 | 255.06.07 | Strebe hinten, verchromt | 1 | | |
| 23/36 | 37 | 00.11.23 | Sechskantschraube M6×12 DIN 933 | 2 | | |
| 24/36 | 37 | 00.30.02 | Scheibe 6,4 DIN 125 | 2 | | |
| 26/36 | 37 | 00.43.63 | Federscheibe B6 DIN 137 | 2 | | |
| 27/36 | 37 | 00.20.19 | Sechskantmutter M6 DIN 934 | 2 | | |
| — | 43 | 265.01.94 | Vorderrad vollst., ohne Bereifung | 1 | Schwinggabel | |
| — | 4/42 | 265.01.96 | Vorderrad-Bremsnabe vollst. | 1 | | |
| — | 5/42 | 06.14.01 | Achse | 1 | | |
| — | 6/42 | 06.14.02 | Achsmutter | 2 | | |
| — | 7/42 | 06.14.03 | Scheibe | 1 | | |
| — | 10/42 | 06.14.04 | Bremsdeckel vollst. | 1 | | |
| — | — | 06.14.42 | Bremsdeckel nackt | 1 | | |
| — | — | 06.14.05 | Distanzhülse | 1 | | |
| — | — | 03.24.01 | Schutzkappe | 2 | | |
| — | 1/44 | 265.01.92 | Vorderrad vollst., ohne Bereifung | 1 | Telegabel | |
| — | 2/44 | 265.01.03 | Tiefbettfelge 2" | 1 | | |
| — | — | 265.01.04 | Speiche mit Nippel, Nirosa | 36 | | |
| — | 49 | 265.02.77 | Hinterrad vollst., ohne Bereifung, 42 Zähne | 1 | | |
| — | 1/48 | 265.01.03 | Tiefbettfelge 2" | 1 | | |
| — | 2/48 | 265.01.04 | Speiche mit Nippel, Nirosa | 36 | | |
| — | 51 | 285.00.98 | Scheinwerfer vollst., 15/15W | 1 | | |
| — | 8/50 | 08.17.47 | Scheinwerfereinsatz | 1 | | |
| — | 9/50 | 08.17.44 | Lampenfassungsplatte | 1 | | |
| — | 10/50 | 08.17.45 | Lampenfassung | 1 | | |
| — | 11/50 | 08.17.50 | Ankerfeder für Lampenfassung | 2 | | |
| — | 12/50 | 08.17.42 | Unteres Halbgehäuse | 1 | | |
| — | 13/50 | 08.17.46 | Oberes Halbgehäuse | 1 | | |
| — | 14/50 | 08.17.49 | Kontrolllinse | 1 | | |
| — | 15/50 | 00.19.51 | Halbrundschraube AM4×10 DIN 7986 | 4 | | |
| — | 18/50 | 08.10.02 | Glühlampe C6V 15/15W DIN 72601 | 1 | | |
| — | 24/50 | 51 | 285.00.09 | Scheinwerferhalter, hochliegend | 1 | |
| — | — | 53 | 285.00.89 | Kabelstrang zum Scheinwerfer | 1 | |
| — | — | — | 285.00.08 | Kabeltülle | 1 | |
| — | 3/52 | 285.00.88 | Lenkerschalter | 1 | | |
| — | 12/52 | 15.22.08 | Kabelhalter | 1 | Schwinggabel | |
| — | 53 | 285.00.50 | Schluß-Kennzeichen- Rückstrahlerleuchte | 1 | | |
| — | — | 285.00.51 | Gehäuse | 1 | | |
| — | — | 285.00.52 | Lampenträger | 1 | | |
| — | — | 285.00.53 | Unterlage | 1 | | |
| — | — | 285.00.54 | Gehäuseschraube mit Scheibe | 1 | | |
| — | — | 00.17.55 | Linsenschraube M5×15 DIN 85 | 1 | | |
| — | — | 00.40.66 | Zahnscheibe A5,1 DIN 6797 | 1 | | |
| — | — | 00.43.62 | Federscheibe B5 DIN 137 | 1 | | |
| — | — | 00.20.04 | Sechskantmutter M5 DIN 934 | 2 | | |

Mofa MF 7 DK 30 km/h

(von der Grundausstattung MF 4 D 25 km/h abweichende Bauteile)

| Bild-Nr./Seite | weitere Teile Seite | Ersatzteil-Nr. | Benennung | Anzahl | kommt vor bei |
|----------------|---------------------|---------------------|--|--------|-----------------|
| 1/8 | 9 | 215.00.09 | Motor vollst., 2 Gänge, Automatic, Ritzel z = 11 | 1 | |
| 1/10 | 11 | 215.01.21 | Gehäuseteil links | 1 | Kurbelraum 70 φ |
| — | 11 | 215.01.31 | Gehäuseteil links | 1 | Kurbelraum 91 φ |
| — | 11 | 215.01.02 | Gehäusemittelteil | 1 | Kurbelraum 70 φ |
| 2/10 | 11 | 215.01.22 | Gehäusemittelteil | 1 | Kurbelraum 91 φ |
| — | 15 | ▼ 215.03.90 | Zylinder mit Kolben | 1 | |
| 1/14 | 15 | ▼ 215.03.89 | Zylinder ohne Kolben | 1 | |
| 12/16 | 17 | 15.60.54 | Kettenritzel 11 Zähne | 1 | |
| — | | ▼ 215.09.81a | Vergaser vollst., BING 1/10/106 | 1 | ohne Rohrbogen |
| — | 21 | 215.09.81 | Vergaser vollst., BING 1/10/106 | 1 | |
| 1/20 | | 07.16.19 | Vergasergehäuse 1/10/106 | 1 | |
| 8/20 | | 07.16.20 | Nadeldüse 2,10 (45-141) | 1 | |
| 9/20 | | 07.15.41 | Hauptdüse 74 | 1 | |
| — | | 07.15.41 | Hauptdüse 72 | 1 | |
| 10/20 | | 07.16.15 | Düsennadel (46-041), Nadelstellung 1 | 1 | |
| 16/20 | | ▼ 07.15.99 | Gasschieber Nr. 10 | 1 | |
| 30/20 | 23 | 215.09.25 | Ansaugkrümmer | 1 | |
| 32/20 | 23 | 215.09.26 | Filterkammer | 1 | |
| 33/20 | 23 | 37.22.37 | Ansaugdüse | 2 | |
| — | 23 | ▼ 00.09.06 | Auspuffanlage vollst. | 1 | |
| — | | ▼ 215.09.95 | Auspuff vollst. | 1 | |
| 6/28 | 29 | 235.09.95 | Tretstrahlerpedal links | 1 | |
| | | 235.09.96 | Tretstrahlerpedal rechts | 1 | |
| 21/28 | 29 | 27.00.92 | Rollenkette 1/2×3/16", verstärkt 102 Glieder | 1 | |
| 4/46 | 47 | 06.14.40 | Nabenkörper vollst., 38 Zähne | | |
| — | | ▼ 265.02.05 | Kettenrad 38 Zähne | 1 | |
| — | 49 | ▼ 265.02.79 | Hinterrad vollst., ohne Bereifung 38 Zähne | 1 | |
| 30/48 | | ▼ 265.02.12 | Kettenrad 38 Zähne | 1 | |
| — | 51 | ▼ 285.00.98 | Scheinwerfer vollst., 15/15W | 1 | |
| 8/50 | | 08.17.47 | Scheinwerfereinsatz | 1 | |
| 9/50 | | 08.17.44 | Lampenfassungsplatte | 1 | |
| 10/50 | | 08.17.45 | Lampenfassung | 1 | |
| 11/50 | | 08.17.50 | Ankerfeder für Lampenfassung | 2 | |
| 12/50 | | 08.17.42 | Unteres Halbgehäuse | 1 | |
| 13/50 | | ▼ 08.17.46 | Oberes Halbgehäuse | 1 | |
| 14/50 | | ▼ 08.17.49 | Kontrollinse | 1 | |
| 15/50 | | 00.19.51 | Halbrundschraube AM4×10 DIN 7986 | 4 | |
| 16/50 | | ▼ 265.03.04 | Blinddeckel | 1 | |
| 18/50 | | 08.10.02 | Glühlampe C6V 15/15W DIN 72601 | 1 | |
| 24/50 | | 285.00.09 | Scheinwerferhalter, hochliegend | 1 | |
| — | 53 | ▼ 285.00.89 | Kabelstrang zum Scheinwerfer | 1 | |
| — | | ▼ 285.00.08 | Kabeltülle | 1 | |
| 3/52 | | 285.00.88 | Lenkerschalter | 1 | |

Moped MP 3 NL 40 km/h

(von der Grundausrüstung MP 1 D 40 km/h abweichende Bauteile)

| Bild-Nr./Seite | weitere Teile Seite | Ersatzteil-Nr. | Benennung | Anzahl | kommt vor bei |
|----------------|---------------------|------------------|---------------------------------------|--------|---------------|
| 12/26 | 27 | 235.01.13 | Prüfzeichen B 9122 | 1 | |
| 16/30 | 31 | 235.05.99 | Hinterrad-Kotflügel , lackiert | 1 | |
| 21/36 | 37 | 255.06.05 | Vorderrad-Kotflügel , lackiert | 1 | |
| 1/52 | 53 | ↓ 285.00.91 | Kabelstrang zum Scheinwerfer | 1 | |
| 2/52 | | ▼ 285.00.08 | Kabeltülle | 1 | |
| — | | 00.95.09 | Leistungsverbinder B2 DIN 72586 | 1 | |
| — | 53 | ↓ 285.00.55 | Schluß-Rückstrahlerleuchte | 1 | |
| — | | 08.15.78 | Gehäuse | 1 | |
| — | | 08.15.79 | Rückstrahlerglas | 1 | |
| — | | 00.21.54 | Sechskantmutter M5 DIN 985 | 2 | |
| — | | ▼ 00.40.70 | Zahnscheibe V5,3 DIN 6797 | 2 | |

Moped MP 5 B/MP 6 GR 40 km/h

(von der Grundausstattung MP 1 40 km/h abweichende Bauteile)

| Bild-Nr./Seite | weitere Teile Seite | Ersatzteil-Nr. | Benennung | Anzahl | kommt vor bei |
|----------------|---------------------|------------------|---|--------|----------------|
| — | 51 | 285.00.98 | Scheinwerfer vollst., 15/15W | 1 | |
| 8/50 | | 08.17.47 | Scheinwerfereinsatz | 1 | |
| 9/50 | | 08.17.44 | Lampenfassungsplatte | 1 | |
| 10/50 | | 08.17.45 | Lampenfassung | 1 | |
| 11/50 | | 08.17.50 | Ankerfeder für Lampenfassung | 2 | |
| 12/50 | | 08.17.42 | Unteres Halbgehäuse | 1 | |
| 13/50 | | 08.17.46 | Oberes Halbgehäuse | 1 | |
| 14/50 | | 08.17.49 | Kontrolllinse | 1 | |
| 15/50 | | 00.19.51 | Halbrundschraube AM4×10 DIN 7986 | 4 | |
| 16/50 | ▼ | 265.03.04 | Bindeckel | | |
| 18/50 | | 08.10.02 | Glühlampe C6V 15/15W DIN 72601 | 1 | |
| 24/50 | | 285.00.09 | Scheinwerferhalter, hochliegend | 1 | |
| — | 53 | 285.00.89 | Kabelstrang zum Scheinwerfer | 1 | |
| — | | ▼ 285.00.08 | Kabeltülle | 1 | |
| 3/52 | | 285.00.88 | Lenkerschalter | 1 | |
| — | 53 | 285.00.50 | Schluß-Kennzeichen-Rückstrahlerleuchte | | |
| — | | | | 1 | |
| — | | 285.00.51 | Gehäuse | 1 | |
| — | | 285.00.52 | Lampenträger | 1 | |
| — | | 285.00.53 | Unterlage | 1 | |
| — | | 285.00.54 | Gehäuseschraube mit Scheibe | 1 | |
| — | | 00.17.55 | Linsenschraube M5×15 DIN 85 | 1 | |
| — | | 00.40.66 | Zahnscheibe A5,1 DIN 6797 | 1 | |
| — | | 00.43.62 | Federscheibe B5 DIN 137 | 1 | |
| — | ▼ | 00.20.04 | Sechskantmutter M5 DIN 934 | 2 | |
| 6/28 | 29 | 235.09.95 | Tretstrahlerpedal links | 1 | } nur bei MP 5 |
| — | | 235.09.96 | Tretstrahlerpedal rechts | 1 | |

