

KREIDLER

Mofa Flory

Flory 12

ab Fahrgestell-Nr. 2 818 665

Flory 23

ab Fahrgestell-Nr. 2 818 665

Ersatzteilliste

gültig ab Baujahr 1978



**KREIDLER WERKE GMBH
FAHRZEUGWERKE
7014 KORNWESTHEIM**

Fernruf (0 71 54) 30 93, 30 94, 2 00 11

Außerhalb der Bürozeiten auch an Sonn- und Feiertagen: Anrufbeantworter (0 71 54) 2 00 15
Fernschreiber 07 23 842 · Drahtwort: Kreidlermotor-Kornwestheim

Richtlinien für Ersatzteil-Bestellungen, für Reparatur-
aufträge und für die Handhabung der vorliegenden Ersatz-
teil-Liste

Nur Original-KREIDLER-Ersatzteile dürfen bei der Reparatur von KREIDLER-Fahrzeugen verwendet werden, da sonst jeder Garantieanspruch erlischt. Auch mit Rücksicht auf die Betriebssicherheit und die persönliche Sicherheit des Fahrers dürfen nur Original-KREIDLER-Ersatzteile verwendet werden. Das gleiche gilt für die Haftung des Händlers bei Unfällen. Also immer nur Original-KREIDLER-Ersatzteile!

Um eine schnelle Erledigung Ihrer Bestellung zu ermöglichen, bitten wir folgende Richtlinien zu beachten:

1. Ersatzteilbestellung

1.1. Sämtliche Original-Ersatzteile können Sie von folgenden KREIDLER-Ersatzteil-Depots beziehen:

Walter Kunert
Inh. Jürgen Rotte

Gebrüder Sie

Begena -
Herbert Süß

Greif & Schlick

Theo Kanonenberg
Inh. Rudolf Scheid

Adolf Reyschmidt

Böttcher OHG
Inh. H. u. R. Böttc

Göhring GmbH

Müller-Langeneck KG

Johannes J. Matthies

Theodor Dohle

Ernst Willner jr.
Inh. Horst Willner

Wilhelm Grohmann

Otto u. Walter Köhler
GmbH

Hermann Becker GmbH

Gerhard Förster

Franz Hopp OHG
vorm. A. Eberle

Franz Epple

J. Eickhaus KG

Ferdinand Ratte KG

J. & G. Faßnacht

Holz OHG
Inh. K. Th. Emmel
Richard Karl

Karl Kölbel KG

Hermann Auch KG

Hans Monz & Co.

Durch einen kurzen Versandweg Ihrer Ersatzteil-
Bestellungen wollen wir dazu beitragen, einen
vorbildlichen Ersatzteil-Service zu gewährleisten.

1.2. Ersatzteil-Nummer, Benennung und evtl. Muster

Geben Sie bitte in Ihren Bestellungen stets
die Ersatzteilnummer und die genaue Benennung
nach dieser Liste an. In Zweifelsfällen senden
Sie am besten ein mit einem Anhänger versehenes
Muster an uns. Dieser Anhänger muß Ihre Anschrift
tragen.

1.3. Lackierte Teile

Bei Bestellungen von lackierten Teilen für ein
Kreidler-Fahrzeug ist es notwendig, daß hinter
der Ersatzteilnummer die Farbe des Fahrzeugs
mit angegeben wird.

1.4. Fahrgestell- und Motor-Nummer

Von besonderer Wichtigkeit ist bei jeder Er-
satzteilanforderung die Angabe von Fahrgestell-
und Motornummer.

1.5. Kolbenbestellungen

Bei Bestellungen von Ersatz-Kolben ist es unbedingt notwendig, die Buchstabenbezeichnung derselben anzugeben. Diese befindet sich beim Kolben auf dem Kolbenboden und beim Zylinder auf der oberen Dichtfläche. Die Angaben dieser Buchstabenbezeichnung ist deshalb besonders wichtig, weil sie die genaue Zylinderbohrung und den genauen Kolbendurchmesser kenntlich macht.

1.6. Bestellungen unterschreiben

Ersatzteilbestellungen bitten wir zu unterschreiben und mit Ihrer Anschrift (Bestimmungsbezeichnung) zu versehen. Sie vermeiden dadurch unliebsame Verzögerungen beim Versand.

1.7. Mitteilungen auf Bestellschreiben

Benutzen Sie das Bestellschreiben nicht zu sonstigen Mitteilungen, die mit der Bestellung nicht zusammenhängen. Es besteht sonst die Gefahr, daß die Bestellung erst in eine andere Abteilung gelangt, wodurch sich ihre Erledigung verzögern könnte.

2. Reparaturaufträge

2.1. Stets die richtige Anschrift

- a) für Postkarten und Briefe:
KREIDLER WERKE GMBH
Fahrzeugwerke
Postfach 16 40
7014 Kornwestheim bei Stuttgart
- b) für Pakete
KREIDLER WERKE GMBH
Fahrzeugwerke
7014 Kornwestheim bei Stuttgart

- c) für Bahnsendungen
KREIDLER WERKE GMBH
Fahrzeugwerke
7014 Kornwestheim bei Stuttgart
Anschlußgleis
- d) für Telegramme
Kreidlermotor, 7014 Kornwestheim
- e) für Fernschreiben
7 23494

2.2. Reparaturauftrag

Reparaturaufträge bitten wir mit genauen Angaben des Defekts schriftlich zu erteilen und zu unterschreiben.

Im Gewährleistungsfall ist unbedingt ein vollständig ausgefüllter Gewährleistungsantrag und die Garantiekarte dem Reparaturauftrag beizufügen.

2.3. Motoren vollständig einsenden

Da jeder uns zur Reparatur eingesandte Motor vor Verlassen des Werkes einem Probelauf unterzogen wird, bitten wir, die eingesandten Motoren vollständig, also mit Zünder, Vergaser und Zündkerzen einzusenden.

2.4. Mitgelieferte Zubehörteile

Werden Fahrzeuge oder Teile zur Reparatur an uns eingesandt, bitten wir dringend, ein Verzeichnis der mitfolgenden Zubehör- und Ausstattungsteile beizufügen. Im anderen Falle können wir keine Gewähr für fehlende Teile übernehmen. Vergessen Sie auch nicht, ein Begleitschreiben mitzusenden, aus dem die Art des Schadens oder die von uns auszuführenden Arbeiten zu ersehen sind.

2.5. Kostenvoranschlag

Wird ein Kostenvoranschlag gewünscht, so ist dies besonders anzugeben. Die Zusage erfolgt sonst ohne vorherige Benachrichtigung.

Wird nach Erhalt des Kostenvoranschlags eine Reparatur abgelehnt und die Rücksendung des nicht instandgesetzten Motors verlangt, behalten wir uns vor, die für die Feststellung des Schadens aufgewendete Zeit in Rechnung zu stellen.

2.6. Verpackung

Die zum Selbstkostenpreis berechnete Verpackung wird nicht zurückgenommen. Bei eingesandten, verpackten Teilen wird die Verpackung nur zur Rücksendung verwendet, falls der Zustand derselben es erlaubt.

2.7. Versand

Haben Sie für den Versand besondere Wünsche, so sind diese vorzuschreiben; andernfalls wählen wir die uns geeignet erscheinende Versandart.

2.8. Reklamationen von Falschlieferungen

Reklamationen können nur innerhalb von 8 Tagen nach Empfang der Sendung geltend gemacht werden. Die Einsendung des Lieferscheins und der Frachtpapiere ist dazu unbedingt erforderlich.

2.9. Berechnung

Beachten Sie bitte, daß Reparaturen wie auch Ersatzteile nur gegen Vorkasse oder Nachnahme abgegeben werden können. Alte Teile werden nur auf ausdrücklichen Wunsch zurückgesandt, andernfalls werden sie nach einer Frist von 4 Wochen verschrottet.

3. Handhabung der Ersatzteil-Liste

3.1. Abbildungen

Die Abbildungen und Angaben in dieser Liste sind für die endgültige Ausführung unverbindlich. Konstruktive Änderungen bleiben vorbehalten.

3.2. Kennzeichnung der Ersatzteile "vollst."

Die Pfeile in der Ersatzteil-Liste geben den Umfang der vollständigen (mit "vollst." bezeichneten) Teile an. Nicht zugehörige Teile unterbrechen die Pfeillinie durch einen Bindestrich.

3.3. Neuteile

Bei neu in die Ersatzteil-Liste aufgenommenen Teilen sind die Ersatzteilnummern unterstrichen.

3.4. Verschleißteile

Verschleißteile sind vor der Ersatzteilnummer mit einem "V" gekennzeichnet.

3.5. Pfeile am unteren Seitenrand

Muß aus Platzgründen eine Baugruppe auf mehrere Seiten abgehandelt werden, so wird das am unteren Seitenrand durch Pfeile gekennzeichnet (Pfeil am rechten unteren Seitenrand nach rechts zeigend = Kapitel wird auf der nächsten Seite fortgesetzt. Pfeil am linken unteren Seitenrand nach links zeigend = Kapitel wurde schon auf der vorhergehenden Seite behandelt).

Gruppe: KREIDLER - Ausbesserungslack in Sprühdosen

Farb- Index	Benennung	ET-Nr.
51	<u>hellelfenbein</u>	00.00.60 - 4 A
70	<u>vulkanrot</u>	00.00.63 - 4 A
71	<u>fischsilberschwarz</u>	00.00.62 - 4 A
72	<u>metallisé-anthrazit</u>	00.00.64 - 4 A
75	<u>brillant-beige</u>	00.00.65 - 4 A
76	<u>orange</u>	00.00.68 - 5/2
77	<u>lindgrün</u>	00.00.69 - 5/2
78	<u>mattschwarz</u>	00.00.73 - 5/2
79	<u>leuchtorange</u> für Dreischichtlackierung	00.00.74 - 5/2
	<u>Haftgrund weiß</u> für Dreischichtlackierung	00.00.74a - 5/2
	<u>Decklack klar</u> für Dreischichtlackierung	00.00.74b - 5/2
80	<u>metalleffektblau</u>	00.00.66 - 5/2
81	<u>zenitblau</u>	00.00.67 - 5/5
83	<u>alu-metalleffekt</u>	00.00.75 - 5/2
84	<u>Ersatz-orange</u>	00.00.76 - 5/2
85	<u>signalgelb</u>	00.00.77 - 5/2
86	<u>schwarz, temp.-fest</u>	00.00.78 - 5/2
87	<u>golfgrün</u>	00.00.79 - 5/2
88	<u>grün metallic</u>	00.00.80 - 5/2
89	<u>capriblau</u>	00.00.81 - 5/2
92	<u>signalrot</u>	00.00.84 - 5/2

Da hier keine Original-Farbtöne abgebildet werden können, vergleichen Sie bitte die Farbbezeichnungen in Ihren Prospektunterlagen.

Mofa Flory

Index

<u>Motor:</u>	Motor mit Befestigungsteilen	D 3
	Gehäuse links	D 5
	Gehäuse rechts, Kupplungsdeckel	D 7
	Zylinderkopf, Zylinder, Kolben, Zündkerze	D 8
	Primärantrieb, Kurbeltrieb	D 9
	Kupplung, Primärantrieb	D 10
	Schaltgetriebe, Schaltantrieb	D 11
	Bremsgesperre, Tretwelle, Kurbel, Pedale, Hinterrad-Bremszug	D 12
	Bremsgesperre, Tretwelle, Kurbel, Pedale, Hinterrad-Bremszug, Bremslichtschalter hinten	D 13
	Vergaser	D 15
	Auspuffanlage	D 16
	Zündanlage BOSCH 17 W	D 17
	Zündanlage BOSCH 24 W	D 19
<u>Hauptrahmen:</u>	Rahmen, Typenschild, Lenkschloß, Steuerlager, Ständer	E 1
	Sattel, Werkzeugsatz, Werkzeugbehälter, Hinterrad-Kotflügel, Gepäckträger	E 3
	Sitzbank, Werkzeugkasten, Gepäckträger	E 5
	Hinterradschwinge, Sportfederbein	E 6

Index

<u>Kraftstoffanlage:</u>	Kraftstoffbehälter, Kraftstoffhahn	E 7
<u>Verkleidungen:</u>	Motorverkleidung, Ketten-schutz, Seitenstrahler hinten	E 8
<u>Teleskopgabel:</u>	Teleskopgabel vollst., Seitenstahler vorn	E 9
	Vorderrad-Kotflügel mit Befestigungsteilen	E 11
<u>Lenker:</u>	Lenkerbügel, Gaszug, Vorderrad-Bremszug, Gasdrehgriff, Bremslichtschalter vorn	E 12
	Klingel, Schaltdrehgriff, Schaltzug, Kupplungszug	E 13
<u>Vorderrad:</u>	Drahtspeichenrad mit Bremsnabe 120 \emptyset	E 14
	Verbundrad mit Bremsnabe 120 \emptyset	E 15
<u>Hinterrad:</u>	Drahtspeichenrad mit Bremsnabe 120 \emptyset	E 16
	Verbundrad mit Bremsnabe	E 18
<u>Tachometeranlage:</u>	Tachometer, Tachometerwelle, Nabenantrieb	E 20
	Cockpit mit Tachometer, Tachometerwelle, Nabenantrieb	F 1
<u>Elektrische Anlage:</u>	Cockpit mit Tachometer, Zündschloß, Kabelstrang	F 1
	Kabelstrang, Scheinwerfer	F 3

Index

	Schluß-Rückstrahler-Leuchte, Rücklichtleitung	F 5
	Brems-Schluß-Rückstrahler- Leuchte, Masseleitung, Kabelstrang zum Rücklicht	F 6
<u>Zubehör:</u>	Beinschutz, Gepäckkorb, Rückspiegel	F 7
	Drehzahlmesser-Nachrüstatz für Flory 23, Werkzeugbehäl- terschloß für Flory 12, Nach- rüstatz einer Bremslichtein- richtung bei Flory 12/13/23	F 8
<u>Sortimente:</u>	Radialdichtringe, Kugellager, Dichtungen	F 9
<u>Sonderzubehör:</u>	Packtaschen, Packtaschen- halter	F 9
<u>Alphabetisches Sachverzeichnis</u>	- Mofa Flory	F 10

Gruppe: Motor/Motor mit Befestigungsteilen

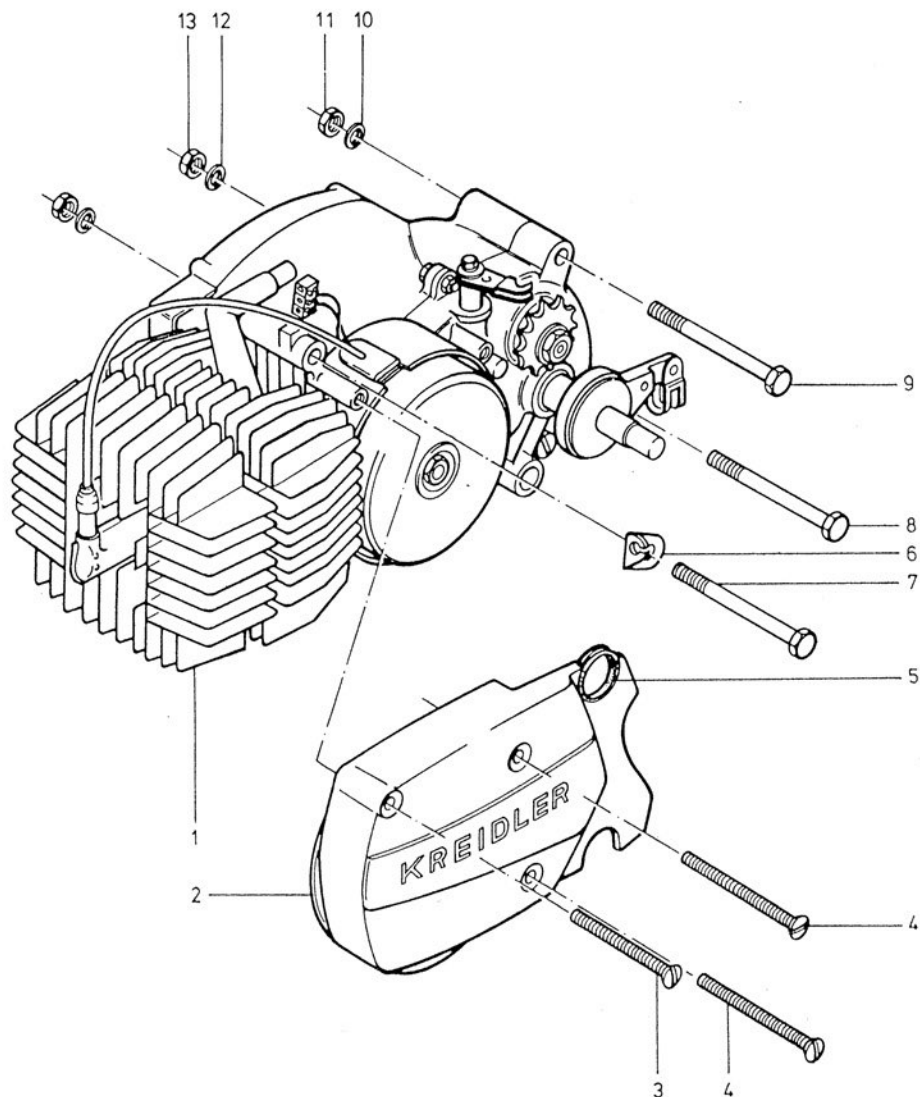


Bild-Nr.	ET-Nr.	Benennung	MF	MF
			12	23
1	15.00.42	+ Motor vollst., 3 Gänge mit Handschaltung, Schwunglichtmagnetzündler 17 W, Ritzel Z = 11 und Vergaser	1	1
-	15.00.42a	* Motor vollst., wie Pos. 1	1	-
-	<u>15.00.42b</u>	x Motor vollst., wie Pos. 1	1	-
-	15.00.45	* Motor vollst., Schwunglichtmagnetzündler 24 W, sonst wie Pos. 1	-	1
-	<u>15.00.45a</u>	x Motor vollst., Schwunglichtmagnetzündler 24 W, sonst wie Pos. 1	-	1
2	15.02.35	↑ Zünderdeckel	1	1
3	00.16.20	↑ Linsensenkschraube M 6 x 45 DIN 964	1	1
4	00.16.23	↑ Linsensenkschraube M 6 x 55 DIN 964	2	2
5	15.02.36	Stopfen	1	1
-	15.09.99	Schaltwiderlager	1	1
-	00.43.67	Federscheibe B 6 DIN 137	4	4
-	00.20.10	Sechskantmutter M 6 DIN 934	2	2
6	15.27.01	Zugwiderlager	1	1
+)			MF 12 bis Fg.-Nr. 2821464, bis Mot.-Nr. 2822039	
) MF 23 bis Fg.-Nr. 2820764, bis Mot.-Nr. 2821339	
*)			MF 12 von Fg.-Nr. 2821465, bis Fg.-Nr. 2835363	
) von Mot.-Nr. 2820764, bis Mot.-Nr. 2835954	
) MF 23 von Fg.-Nr. 2820765, bis Fg.-Nr. 2835363	
) von Mot.-Nr. 2821340, bis Mot.-Nr. 2835954	
x)			MF 12 ab Fg.-Nr. 2835364, ab Mot.-Nr. 2835955	
) MF 23 ab Fg.-Nr. 2835364, ab Mot.-Nr. 2835955	

Gruppe: Motor/Motor mit Befestigungsteilen

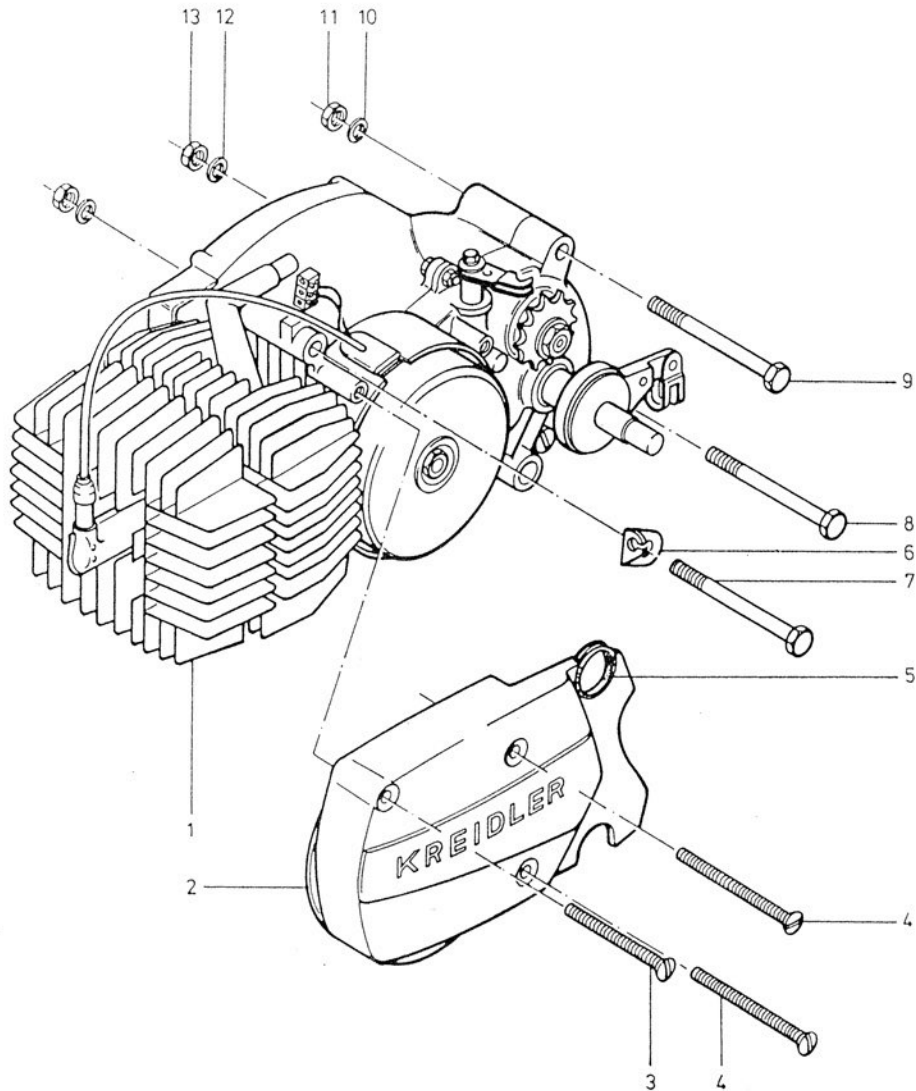


Bild-Nr.	ET-Nr.	Benennung	MF 12	MF 23
7	00.10.41	Sechskantschraube M 8 x 85 DIN 931	1	1
8	00.10.68	Sechskantschraube M 8 x 103 DIN 931	1	1
9	00.10.79	Sechskantschraube M 8 x 97 DIN 931	1	1
-	15.09.09	Scheibe	5	5
10	00.43.38	Federring B 8 DIN 127	1	1
11	00.20.13	Sechskantmutter M 8 DIN 934	1	1
12	00.43.58	Federscheibe B 8 DIN 137	6	6
13	00.29.32	Mutter VM 8 DIN 980	2	2

Gruppe : Motor/Gehäuse links

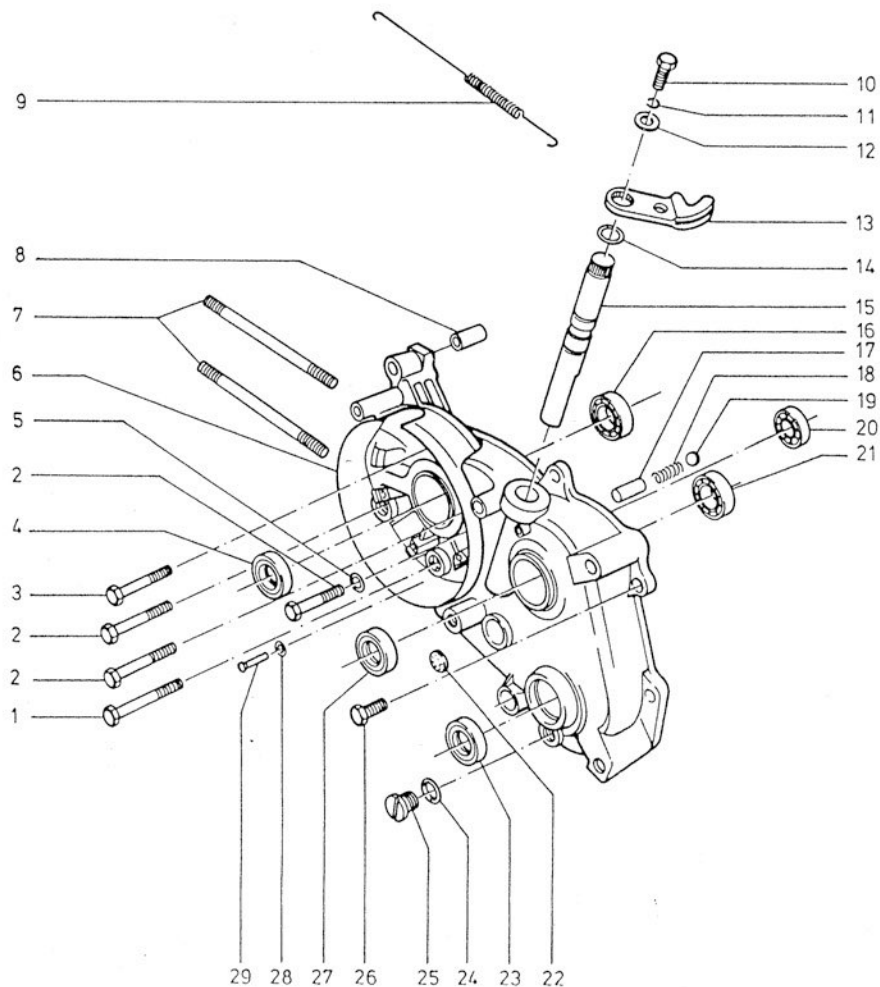
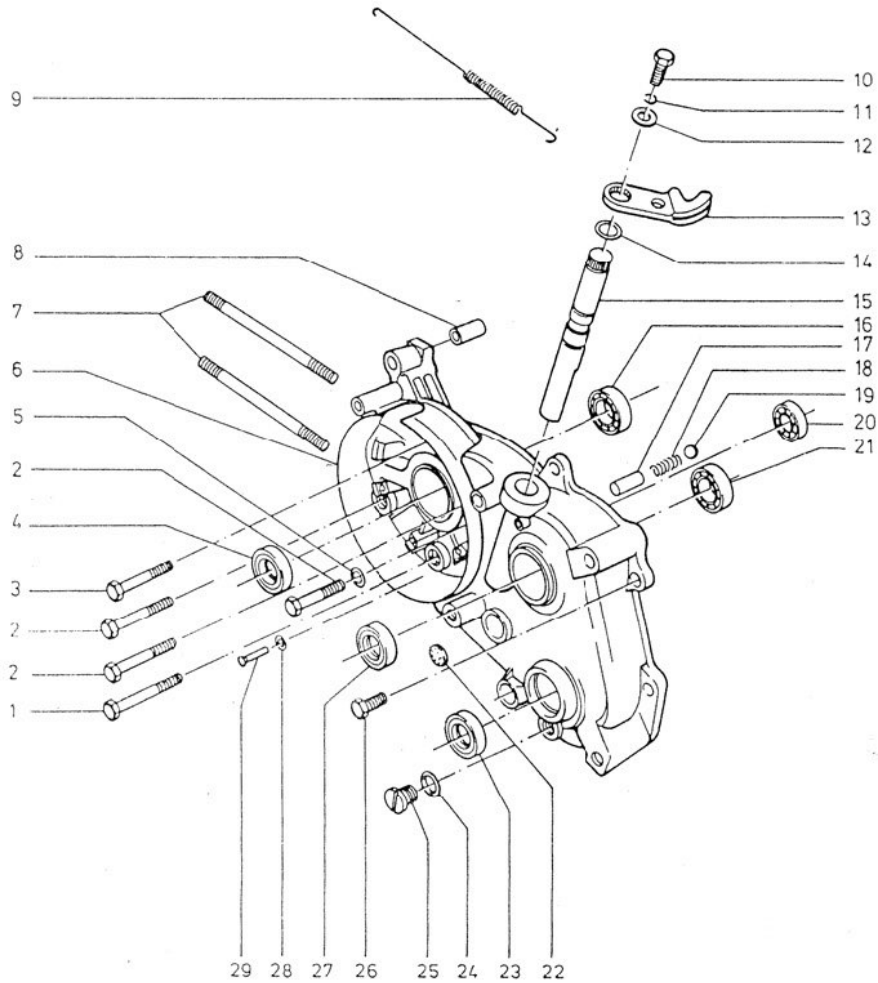


Bild-Nr.	ET-Nr.	Benennung	alle Flory
1	00.10.58	Sechskantschraube M6x67 DIN 931	1
2	00.10.36	Sechskantschraube M6x80 DIN 931	3
3	00.10.37	Sechskantschraube M6x70 DIN 931	1
4	✓ 00.76.53	Radialdichtring 17x28x8 für Kurbelwelle	1
5	✓ 00.70.08	Dichtring C6x10 DIN 7603	1
6	15.01.88	<u>Motorgehäuse links</u>	1
7	00.22.04	Stiftschraube M8x97 DIN 940	2
8	15.01.11	Paßhülse	2
9	✓ 15.10.07	Rückholfeder	1
10	00.11.13	Sechskantschraube M6x12 DIN 933	1
11	00.43.26	Federring B6 DIN 127	1
12	15.01.14	Scheibe	1
13	15.01.97	Hebel für Kupplung	1
14	✓ 15.51.04	Runddichtring	1
15	✓ 15.51.11	Welle für Kupplung	1
16	✓ 00.63.00	Kugellager B0 17 DIN 615 für Kurbelwelle	1
17	15.01.25	Hülse	1
18	✓ 15.01.26	Druckfeder	1
19	✓ 00.69.28	Stahlkugel	1
20	✓ 00.61.00	Kugellager 6201/C3 DIN 625 für Vorgelegewelle	1
21	✓ 00.61.30	Kugellager 6301/C3 DIN 625 für Keilwelle	1

Gruppe : Motor/Gehäuse links

Bild-Nr.	ET-Nr.	Benennung	alle Flory
22	00.33.00	Verschlussscheibe 14 DIN 470	1
23	✓ 00.76.51	Radialdichtring 20x30x4 für Tretwelle	1
24	✓ 00.70.01	Dichtring C12x16 DIN 7603	1
25	✓ 11.00.19	Ölablaßschraube	1
26	00.10.39	Sechskantschraube M6x26 DIN 931	5
27	✓ 00.77.50	Radialdichtring B15x24x7 für Keilwelle	1
28	✓ 00.31.06	Pappscheibendichtung 5,3 DIN 433	1
29	✓ 00.55.14	Halbrundkerbnagel 5x22 DIN 1476	1



Gruppe: Motor/Gehäuse rechts, Kupplungsdeckel

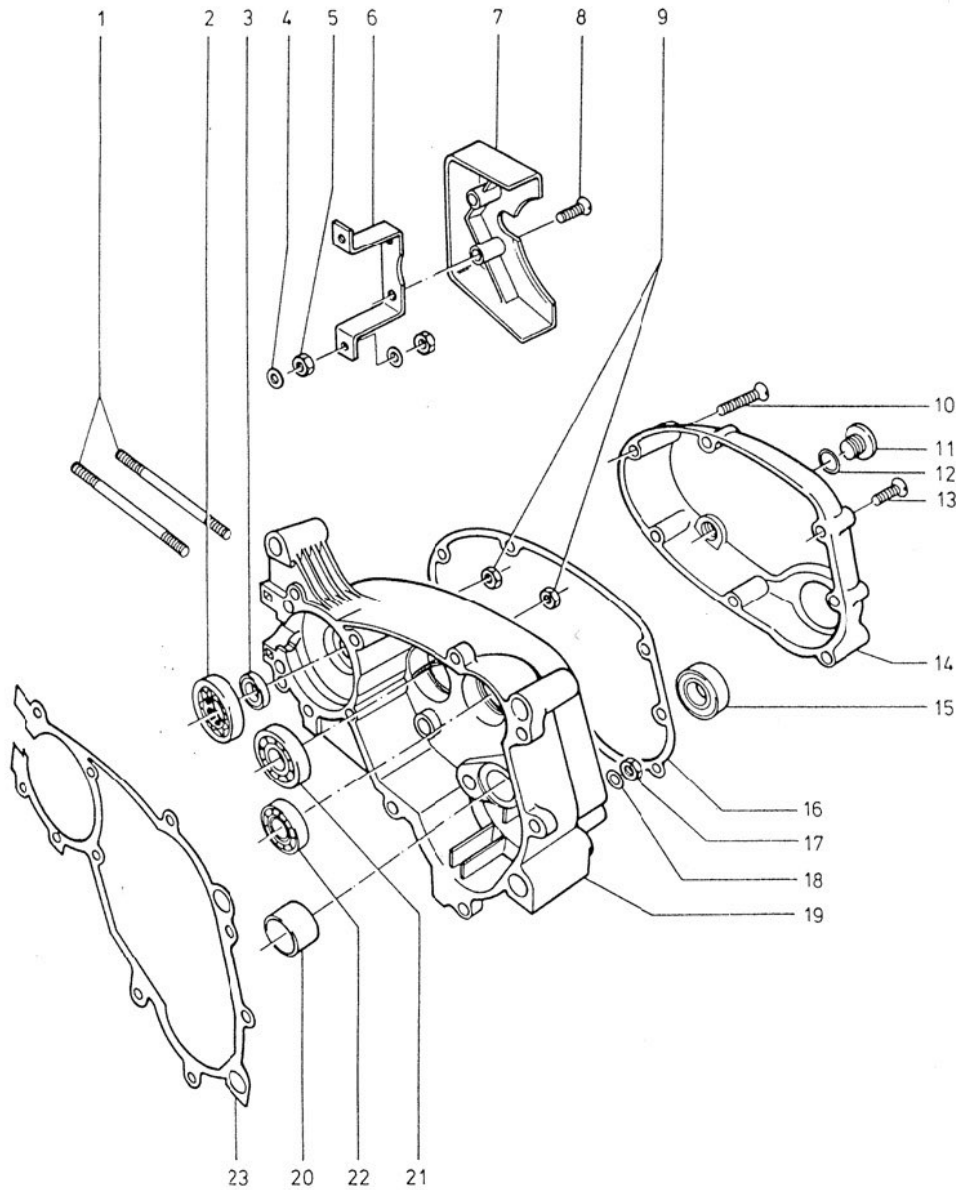


Bild-Nr.	ET-Nr.	Benennung	alle Flory
1	00.22.04	Stiftschraube	2
2	V 00.63.00	Kugellager B0 17 DIN 615	1
3	V 00.76.53	Radialdichtring 17 x 28 x 8	1
4	00.43.57	+ Federscheibe B 6 DIN 137	4
5	00.20.19	+ Sechskantmutter M 6 DIN 934	4
6	15.14.02	+ Verkleidungshalter	1
7	15.14.01	+ Verkleidungsstück	1
8	00.16.25	+ Linsensenkschraube M 5 x 25	2
9	00.20.19	Sechskantmutter M 6 DIN 934 (verstemmt zu Gehäuse)	2
10	00.16.11	Linsensenkschraube M 6 x 40	6
11	V 11.00.19	Oeleinfüllschraube	1
12	V 00.70.01	Dichtring	1
13	00.16.12	Linsensenkschraube M 6 x 35	1
14	15.60.01	+ <u>Kupplungsdeckel</u>	1
-	15.01.42	<u>Kupplungsdeckel</u>	1
15	V 00.77.51	Radialdichtring 20 x 30 x 7 DIN 3760	1
16	V 15.10.02	Dichtung	1
17	00.20.19	Sechskantmutter M 6 DIN 934	
18	00.43.57	Federscheibe B 6 DIN 137	
19	15.01.87	<u>Gehäuse rechts, vollst.</u>	1
20	15.01.37	↑ Lagerbuchse	1
21	V 00.60.31	Kugellager 6004/C 3 DIN 625	1
22	V 00.61.01	Kugellager 6202/C 3 DIN 625	1
23	V 15.21.20	Gehäusedichtung	1
-	V 00.76.55	Radialdichtring 14 x 22 x 5 B 1 für Schaltwelle	1

+) entfällt bei Verwendung des Kupplungsdeckels
15.01.42

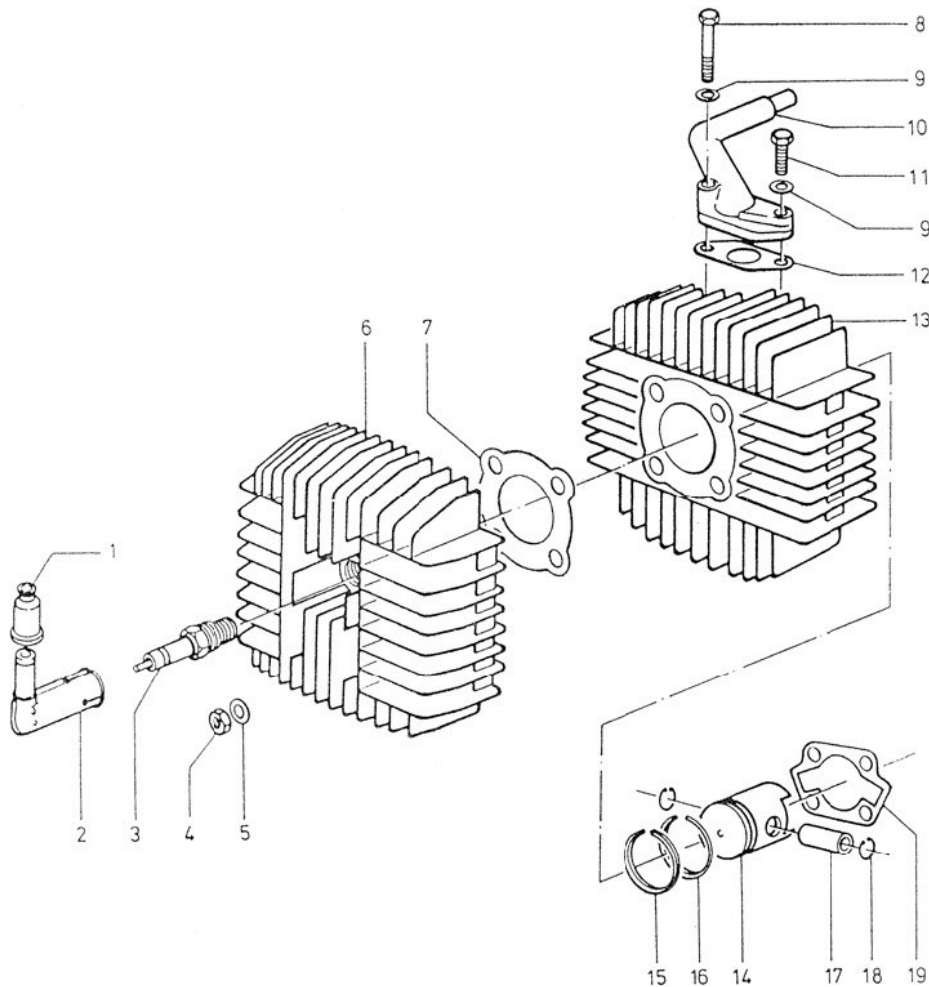


Bild-Nr.	ET-Nr.	Benennung	alle Flory
1	V 15.12.03	Regenschutzkappe	1
2	V215.02.02	teilabgeschirmte Entstörsstecker	1
3	V 08.11.03	Zündkerze 175 WE	1
4	00.20.16	Sechskantmutter M8 DIN 934	4
5	00.30.03	Scheibe 8,4 DIN 125	4
6	15.13.03	<u>Zylinderkopf</u>	1
7	V 15.13.05	Zylinderkopfdichtungen	1
8	00.10.27	Sechskantschraube M 6x38 DIN 931	1
9	00.43.57	Federscheibe B 6 DIN 137	2
10	15.23.12	Vergaserstutzen	1
11	00.11.30	Sechskantschraube	1
12	V 15.23.15	Dichtung für Saugleitung	1
13	V 15.73.93	<u>Zylinder mit Kolben</u>	1
14	V 15.23.95 +	<u>Kolben, vollst.</u>	1
15	V 00.90.11	Rechteckring (nur in obere Ringnut, weiß markiert)	1
16	V 00.90.07	Rechteckring (nur in untere Ringnut)	1
17	15.23.11	Kolbenbolzen	1
18	V 00.48.01	Sicherungsring für Kolbenbolzen	2
19	V 15.03.04	Zylinderfußdichtung	1
-	00.22.03	Stiftschraube M 6x20 DIN 940	2

+) Bei Kolbenbestellung unbedingt Maßgruppe angeben. Gekennzeichnet durch je einen Buchstaben auf dem Kolbenboden und am Zylinder.

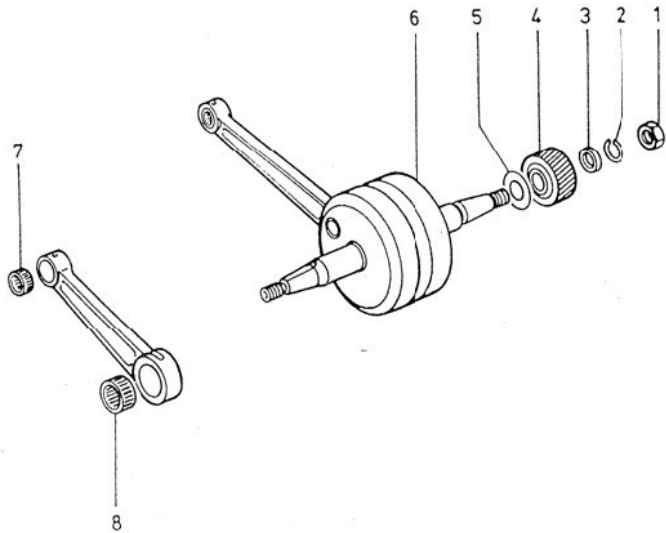
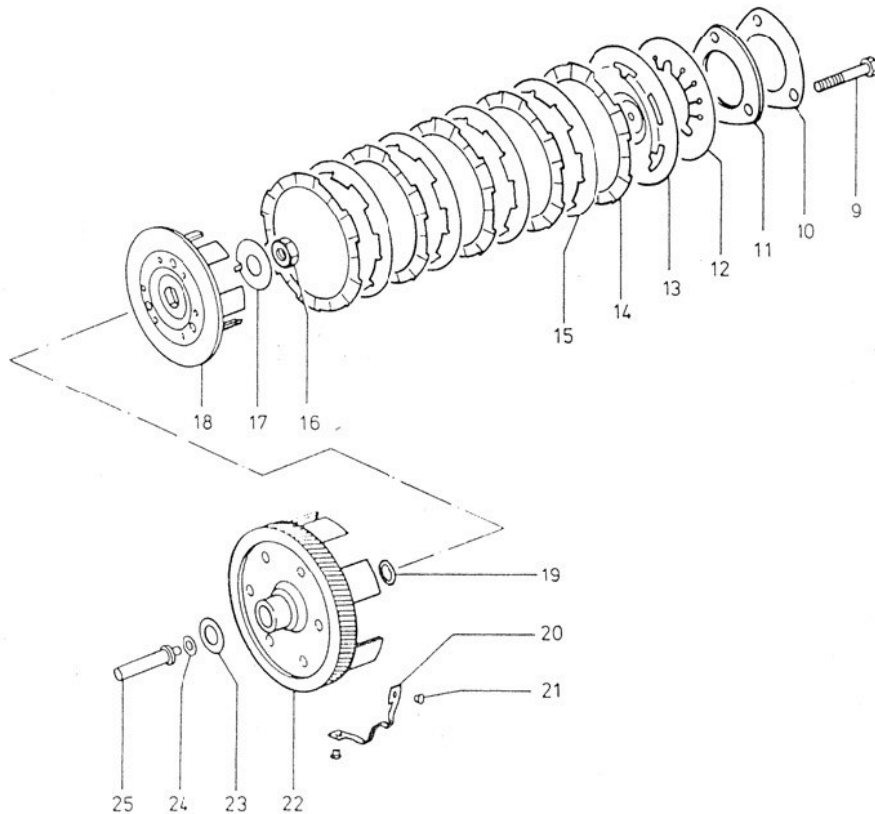


Bild-Nr.	ET-Nr.	Benennung	alle Flory
1	V 00.20.27	Sechskantmutter M 10 x 1 links DIN 934	1
2	V 00.43.00	Federring A 10 DIN 128	1
3	15.07.19	Abstandsring	1
4	15.67.18	Ritzel Z = 20	1
		Ausgleichscheibe für Kurbelwellenlagerung	
5	V 15.05.07	0,1 mm	n.B.
-	V 15.05.08	0,2 mm	n.B.
-	V 15.05.09	0,15 mm	n.B.
6	V 15.65.00	<u>Kurbeltrieb</u> , vollst.	1
7	15.65.02	+ Nadelkäfig für Kolbenbolzen	1
-	15.65.61	Pleuel	1
8	15.65.66	* Nadelkäfig für Kolbenbolzen	1
-	15.65.63	Kurbelzapfen	1
-	V 00.80.01	Scheibenfeder für Polrad	1

+) Toleranzgruppen 0-2; -2-4; -4-6
 1-3; -3-5; -5-7 μ
) Radialluft zwischen Kolbenbolzen und Nadel-
 käfig darf 0-11 μ betragen. Beim Auswechseln
) des Nadelkäfigs entsprechend paaren.

*) Toleranzgruppen 0-2; -2-4; -4-6; -6-8 μ
) Radialluft zwischen Kurbelzapfen und Nadel-
 käfig darf 8-14 μ betragen. Beim Auswechseln
) des Nadelkäfigs entsprechend paaren.

Bild-Nr.	ET-Nr.	Benennung	alle Flory
9	00.10.65	Sechskantschraube M 6 x 28 DIN931	3
10	15.07.13	Sicherungsblech	1
11	15.07.08	Druckplatte	1
12	15.07.22	Tellerfeder	1
13	15.07.07	Decklamelle	1
14	V 15.07.09	Reiblamelle	4
15	V 15.07.10	Innenlamelle	3
16	00.20.52	Sechskantmutter M 12 x 1 DIN 936	1
17	00.47.50	Sicherungsblech 13 DIN 432	1
18	15.07.93	Kupplungsmuffe	1
19	15.07.17	Scheibe	1
20	15.57.20	Feder	1
-	15.07.04	Kupplungskorb	1
-	00.58.51	Senkniet 4 x 8 DIN 661	6
21	00.58.53	Senkniet 2,6 x 6 DIN 661	2
-	15.07.03	Buchse	1
22	15.67.99	<u>Kupplungsrad</u> Z = 79, vollst.	1
23	13.06.15	Ausgleichscheibe	n.B.
24	V 15.07.20	Ausgleichscheibe 0,25 mm	n.B.
-	V 15.07.15	dto.	n.B.
-	V 15.07.16	dto.	n.B.
25	V 15.07.12	Druckstift, kurz	1



335 105

Gruppe: Motor/Schaltgetriebe, Schaltantrieb

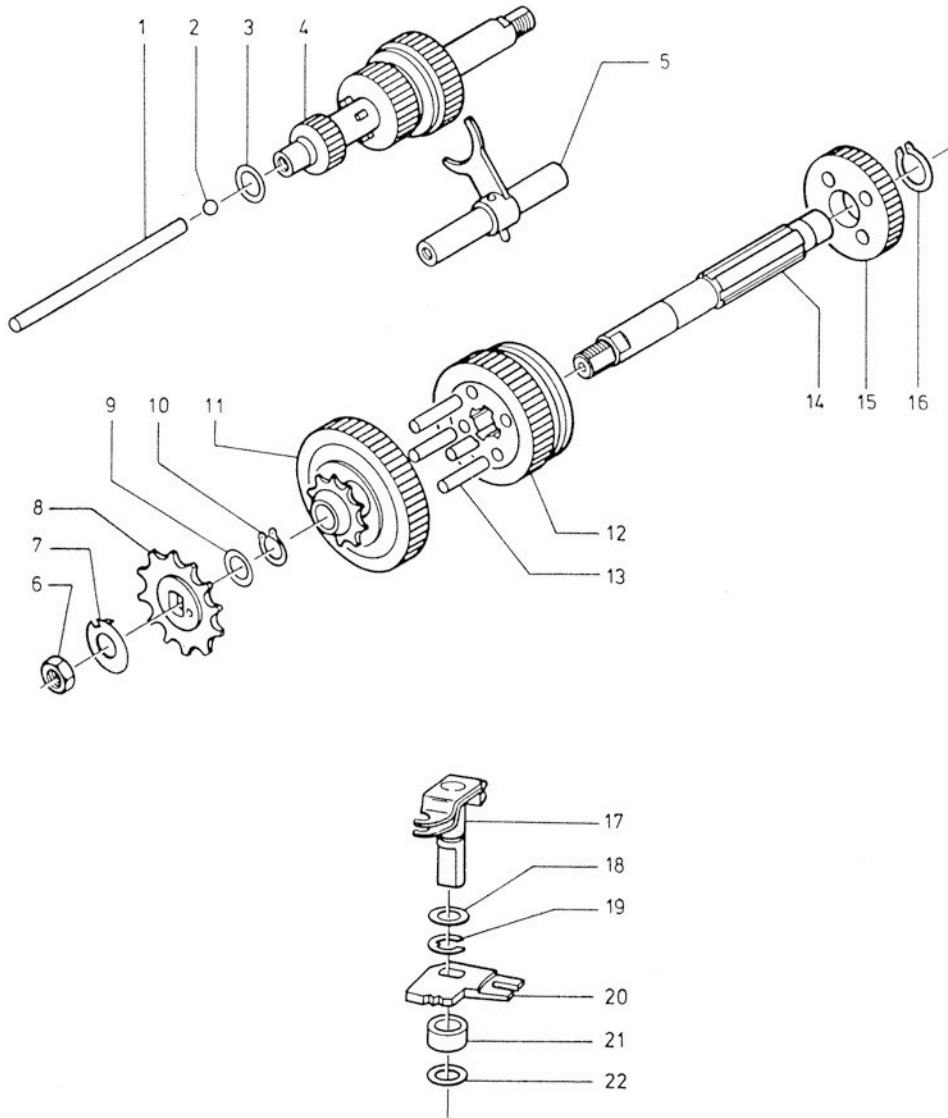


Bild-Nr.	ET-Nr.	Benennung	alle Flory
1	V 15.06.11	Druckstift lang	1
2	00.69.28	Kugel 6mm \varnothing Kl. IV-V DIN 5401	1
3	15.06.09	Ausgleichscheibe 0,1 mm	n.B.
-	15.06.12	Ausgleichscheibe 0,3 mm	n.B.
-	15.06.13	Ausgleichscheibe 0,5 mm	n.B.
-	15.06.15	Ausgleichscheibe 1,0 mm	n.B.
4	15.26.98	Vorgelegewelle	1
5	15.06.84	<u>Schaltgabel</u>	1
6	00.20.52	Sechskantmutter M 12x1 DIN 936	1
7	15.50.50	Sicherungsblech	1
8	15.60.54	Kettenritzel	1
9	11.00.25	Anlaufscheibe 0,1 mm	n.B.
-	11.00.32	Anlaufscheibe 0,3 mm	n.B.
-	11.00.33	Anlaufscheibe 0,5 mm	n.B.
10	00.46.60	Sicherungsring 15x1 DIN 471	1
11	15.26.02	Zahnrad z=45	1
12	15.26.90	Schaltrad z=38, vollst.	1
13	15.06.08	↑Schaltstift	4
14	15.06.04	Keilwelle	1
15	15.06.93	Zahnrad z=34	1
16	00.46.60	Sicherungsring 15x1 DIN 471	1
17	15.06.88	Schaltwelle	1
18	15.50.18	Ausgleichscheibe 0,75 mm	1
19	00.48.03	Sicherungsscheibe 12 DIN 6799	1
20	15.01.30	Schalthebel	1
21	15.01.31	Distanzhülse	1
22	15.21.17	Ausgleichscheibe 0,2 mm	n.B.
-	15.21.18	Ausgleichscheibe 0,5 mm	n.B.

Gruppe: Motor/Bremsgesperre, Tretwelle, Kurbel, Pedale,
Hinterrad-Bremszug

MF 12 bis Fg.-Nr. 2821464, bis Mot.-Nr. 2822039

MF 23 bis Fg.-Nr. 2820764, bis Mot.-Nr. 2821339

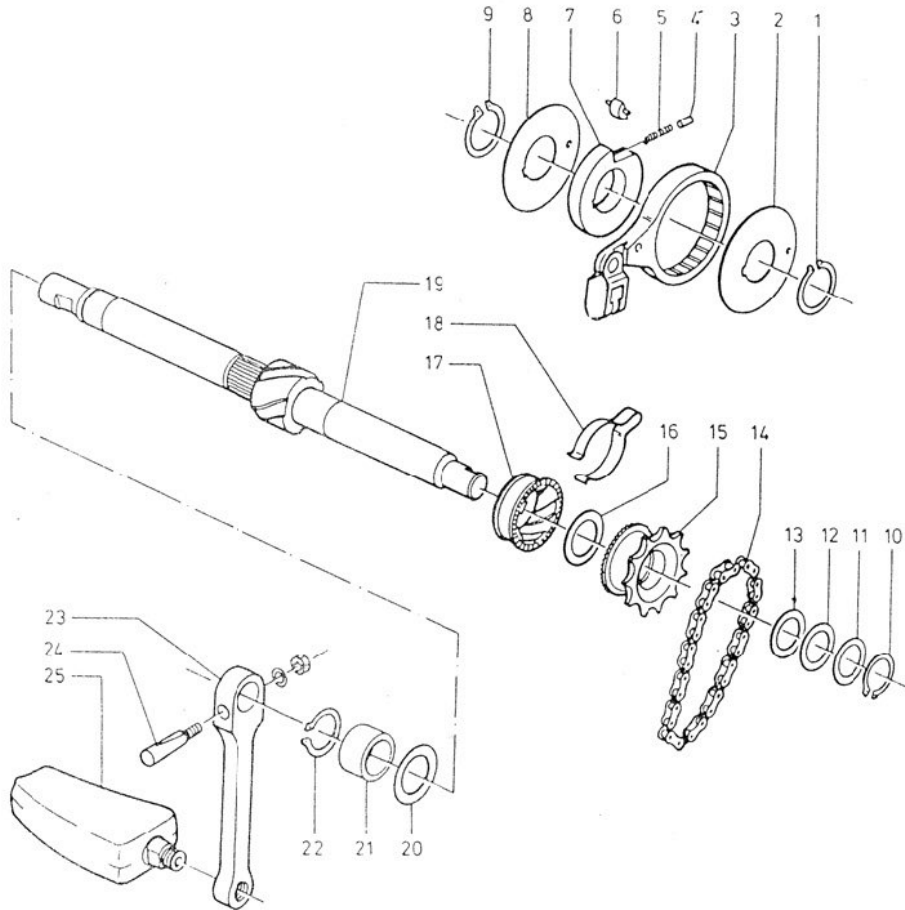


Bild-Nr.	ET-Nr.	Benennung	alle Flory
1	00.46.56	Sicherungsring 20x1,2 DIN 471	1
2	13.29.03	Scheibe	1
3	V 15.09.98	Sperrad mit Schlaufe	1
4	51.11.07.09	Federtopf	1
5	13.29.05	Feder	1
6	15.09.10	Klinke	1
7	13.29.01	Nabe	1
8	13.29.03	Scheibe	1
9	00.46.56	Sicherungsring 20x1,2 DIN 471	1
-	00.80.02	Scheibenfeder 4x5 DIN 6888	1
10	00.46.56	Sicherungsring 20x1,2 DIN 471	1
11	15.08.03	Anlaufscheibe	1
12	13.06.15	Ausgleichscheibe 0,3 mm	n.B.
13	15.28.07	Ausgleichscheibe 1,0 mm	n.B.
14	15.28.93	Rollenkette endlos	1
15	15.28.91	Kettenrad	1
16	15.08.03	Anlaufscheibe	1
17	15.28.05	Gewindemuffe	1
18	15.18.06	Schleppfeder	1
19	15.28.99	<u>Tretwelle</u>	1
20	15.28.07	Anlaufscheibe	1
21	15.28.04	Abstandsbuchse	1
22	00.46.56	Sicherungsring 20x1,2 DIN 471	1
23	V 235.09.06	<u>Kurbel</u> , links	1
-	V 235.09.07	Kurbel, rechts	1
24	00.03.14	BSA-Keil, vollst.	2
25	V 27.00.94	<u>Pedal</u> , links	1
26	V 27.00.93	<u>Pedal</u> , rechts	1
-	V 335.04.95	<u>Hinterradbremzug</u>	1

Gruppe: Motor/Bremsgesperre, Tretwelle, Kurbel, Pedale,
Hinterrad-Bremszug, Bremslichtschalter

MF 12 ab Fg.-Nr. 2821465, ab Mot.-Nr. 2822040

MF 23 ab Fg.-Nr. 2820765, ab Mot.-Nr. 2821340

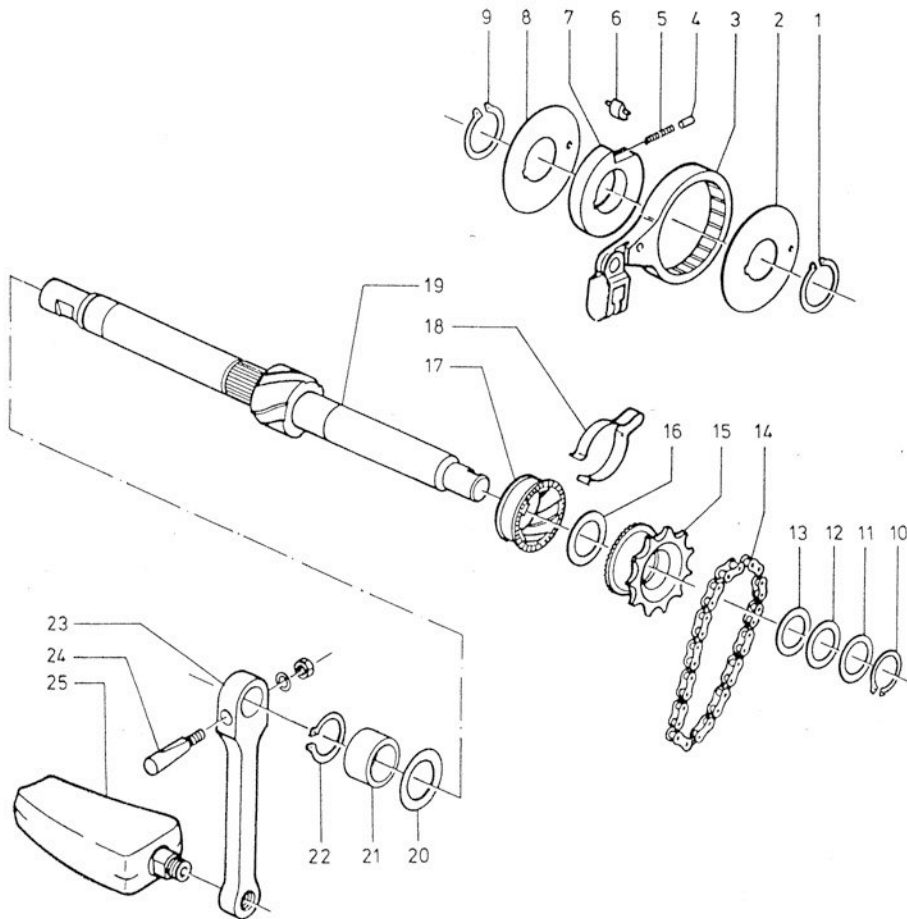


Bild-Nr.	ET-Nr.	Benennung	MF 12	MF 23
1	00.46.56	Sicherungsring 20 x 1,2 DIN 471		
- V	15.09.97 +	<u>Bremsgesperre</u> , vollst.	1	1
- V	<u>15.09.91</u> *	<u>Bremsgesperre</u> , vollst.	1	1
2	15.09.17	Dichtring	1	1
3 V	15.09.96 +	Sperrad mit Schlaufe	1	1
- V	<u>15.09.92</u> *	Sperrad mit Schlaufe	1	1
-	15.09.18 *	Schlaufe	1	1
-	15.50.11 *	Bolzen	1	1
-	00.30.02 *	Scheibe	1	1
-	00.44.02 *	Splint 1,6 x 8 DIN 94	1	1
- V	<u>355.04.03</u> *	Klemmfeder	1	1
4	51.11.07.09	Federtopf	1	1
5	13.29.05	Feder	1	1
6	15.09.16	Klinke	1	1
7	15.09.15	Nabe	1	1
8	15.09.17	Dichtring	1	1
9	00.46.56	Sicherungsring 20 x 1,2 DIN471	1	1
-	00.80.02	Scheibenfeder 4 x 5 DIN 6888	1	1
10	00.46.56	Sicherungsring 20 x 1 DIN471	1	1
11	15.08.03	Anlaufscheibe	1	1
12	13.06.15	Ausgleichscheibe 0,3 mm	n.B.n.B.	
13	15.28.07	Ausgleichscheibe 1,0 mm	n.B.n.B.	
14	15.28.93	Rollenkette endlos	1	1
15	15.28.91	Kettenrad	1	1
16	15.08.03	Anlaufscheibe	1	1
17	15.28.05	Gewindemuffe	1	1
18	15.18.06	Schleppfeder	1	1
		+) MF 12/MF 23 bis Fg.-Nr. 2 835 363 bis Mot.-Nr.2 835 954		
		*) MF 12/MF 23 ab Fg.-Nr. 2 835 364 ab Mot.-Nr. 2 835 955		

Gruppe: Motor/Bremsgesperre, Tretwelle, Kurbel, Pedale,
Hinterrad-Bremzug, Bremslichtschalter

MF 12 ab Fg.-Nr. 2821465, ab Mot.-Nr. 2822040

MF 23 ab Fg.-Nr. 2820765, ab Mot.-Nr. 2821340

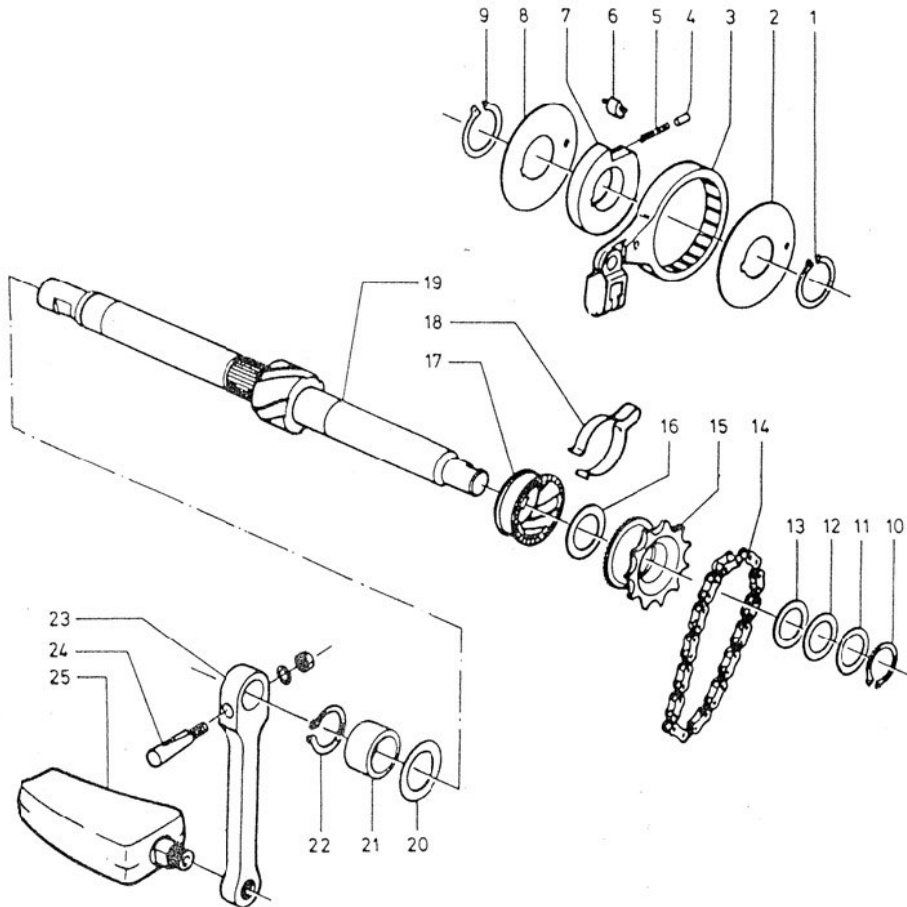


Bild-Nr.	ET-Nr.	Benennung	MF 12	MF 23
19	15.08.97	<u>Tretwelle</u>	1	1
20	15.28.03	<u>Anlaufscheibe</u>	1	1
21	15.28.04	<u>Abstandsbuchse</u>	1	1
22	00.46.56	<u>Sicherungsring 20 x 1,2</u> DIN 471	1	1
23 V	235.09.06	<u>Kurbel, links</u>	1	1
- V	235.09.07	<u>Kurbel, rechts</u>	1	1
24 V	00.03.14	<u>BSA-Keil, vollst.</u>	1	1
25 V	<u>27.00.81</u>	<u>Pedal, links</u>	1	1
26 V	<u>27.00.82</u>	<u>Pedal, rechts</u>	1	1
- V	355.04.95	+ <u>Hinterrad-Bremzug</u>	1	1
- V	<u>355.04.92</u>	* <u>Hinterrad-Bremzug</u>	1	1
-	15.09.13	Befestigungsstück f. Bremslichtschalter	-	1
-	00.30.01	Scheibe A 4,3 DIN 125	-	1
- V	00.44.08	Splint 4 x 20 DIN 94	-	1
- V	15.09.95	<u>Bremslichtschalter mit</u> <u>Zugfeder</u>	-	1
-	00.19.34	Blehschraube BZ, 3,9 x 22 DIN 7981	-	1
+) MF 12/MF 23 bis Fg.-Nr. 2 835 363 bis Mot.-Nr. 2 835 954				
*) MF 12/MF 23 ab Fg.-Nr. 2 835 364 ab Mot.-Nr. 2 835 955				

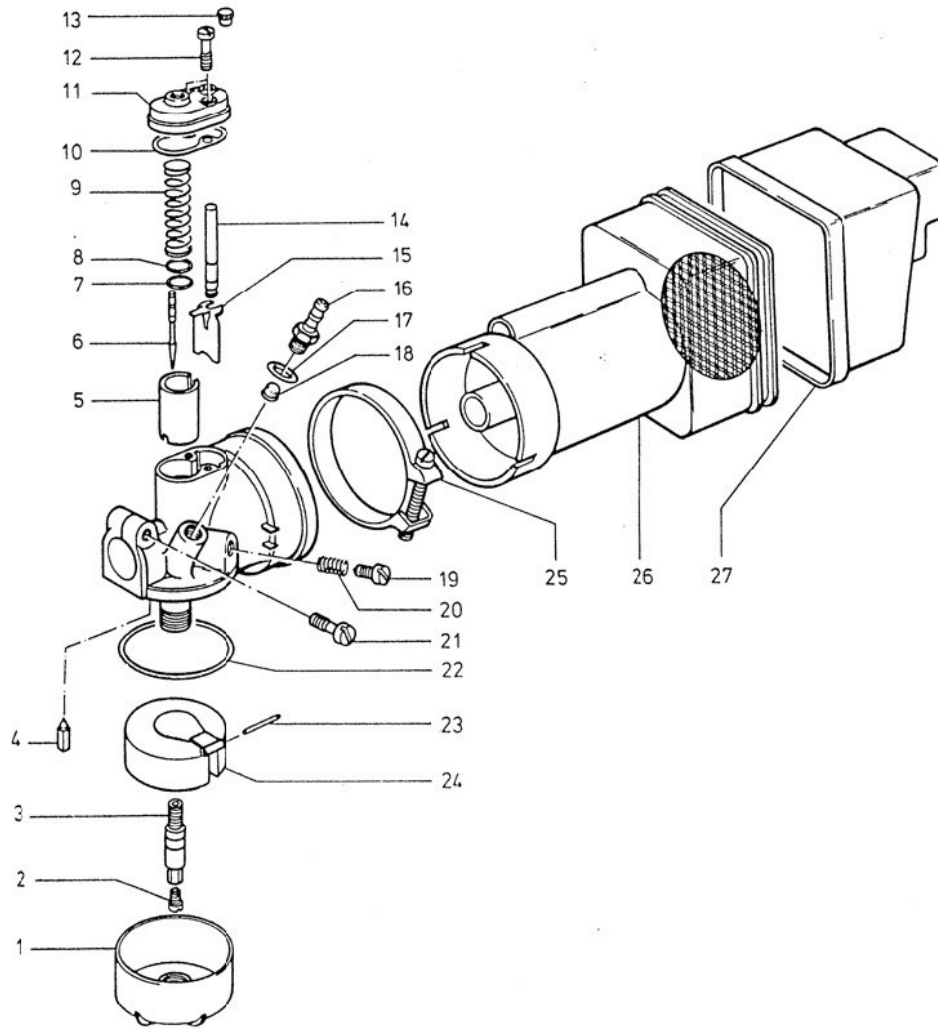


Bild-Nr.	ET-Nr.	Benennung	alle Flory
-	15.23.78a	<u>Vergaser</u> , vollst. BING 1/10/126	1
1	07.15.05	↑ Schwimmerkappe	1
-	V 07.15.41	Hauptdüse 66+	1
2	V 07.15.41	Hauptdüse 64*	1
3	V 07.16.20	Nadeldüse 2,12	1
4	V 07.15.44	Schwimmernadel	1
5	V 07.15.99	Gasschieber	1
6	V 07.15.12	Düsennadel	1
7	V 07.15.18	Halteplättchen	1
8	07.15.55	Scheibe	1
9	07.15.23	Schieberfeder	1
10	V 07.15.27	Dichtung	1
11	07.16.25	Deckelplatte	1
12	07.15.07	Schraube	2
-	07.16.68	Druckstift, vollst.	1
13	07.16.13	↑ Druckknopf	1
14	07.16.69	↑ Druckstift	1
15	07.15.20	Startschieber	1
16	07.15.15	Schlauchtülle	1
17	V 07.15.25	Dichtring	1
18	V 07.15.21	Siebkörper	1
19	07.15.14	Stellschraube	1
20	07.15.22	Feder	1
21	07.15.08	Klemmschraube	1
22	V 07.15.32	Dichtring	1
23	07.15.16	Stift	1
24	V 07.16.06	Schwimmer	1
25	V215.13.81	Klemmschelle	1
-	215.03.27+	<u>Ansaugkrümmer</u> mit Filter	1
26	V215.03.50*	<u>Ansaugkrümmer</u> mit Filter	1
27	215.03.28	Kammerdeckel	1

+) bis Fg.-Nr. 2814914, bis Mot.-Nr. 2814939

*) ab Fg.-Nr. 2813915, ab Mot.-Nr. 2814940

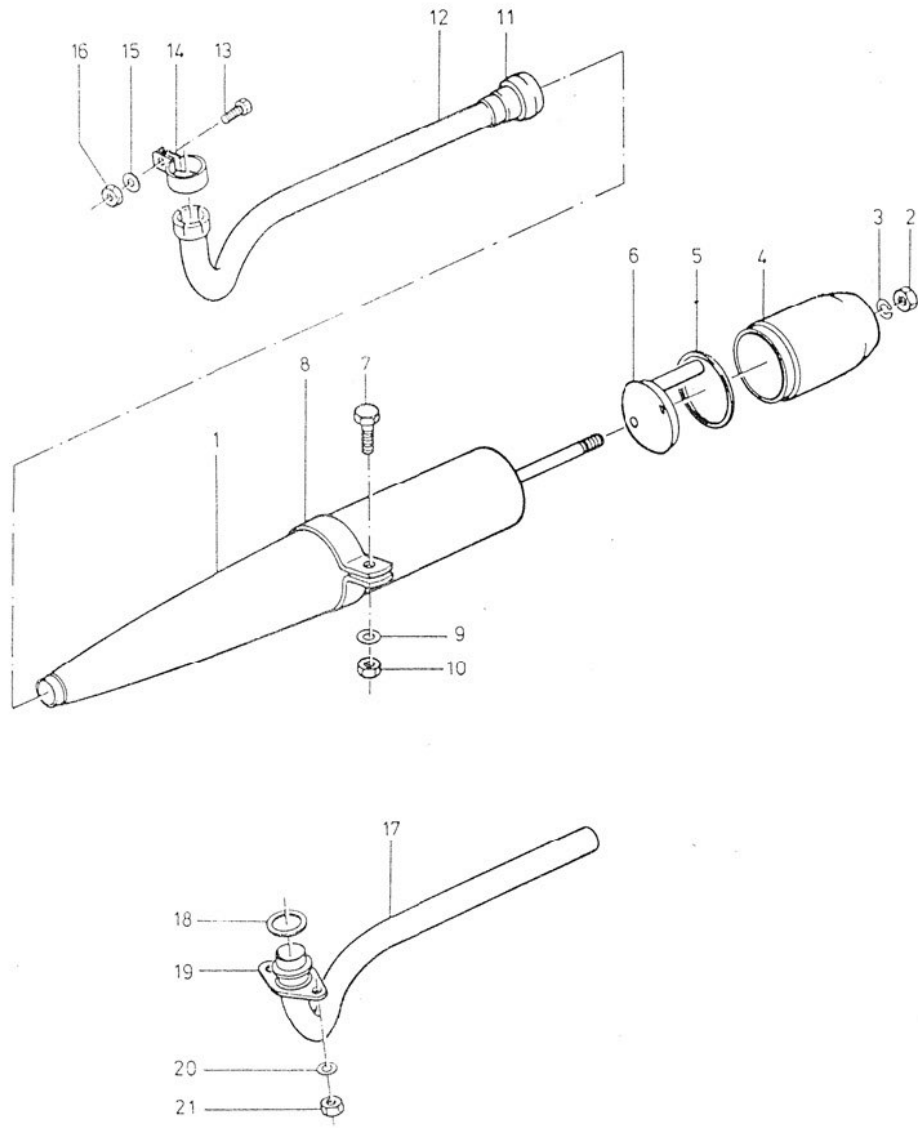


Bild-Nr.	ET-Nr.	Benennung	alle Flory
-	V 15.03.64	<u>Auspuffanlage, vollst.</u>	1
1	V 15.23.75	<u>Schalldämpfer, vollst.</u>	1
2	00.29.30	↑ selbstsichernde Mutter M6	1
3	00.43.57	↑ Federring B 6 DIN 127	2
4	15.23.73a	↑ Endkappe	1
5	V 215.13.04	↑ Dichtschnur	1
6	V 215.13.87a	↑ Schalldämpfereinsatz	1
7	00.11.58	Sechskantschraube M8x22 DIN 933	1
8	215.23.49	Schelle	1
9	00.43.58	Federscheibe B 8 DIN 137	1
10	00.20.16	Sechskantmutter M 8 DIN 934	1
11	V 215.13.06	Dichtmuffe	1
17	V 15.03.36	Auspuffrohr	1
18	V 00.70.23	Dichtring A 25x33 DIN 7603	1
19	15.73.01	Flansch	1
20	00.43.57	Federring B 6 DIN 127	2
21	00.20.10	Sechskantmutter M 6	2

Gruppe: Motor/Zündanlage BOSCH 17 W

MF 23 bis Fg.-Nr. 2820764, bis Motor-Nr. 2821339

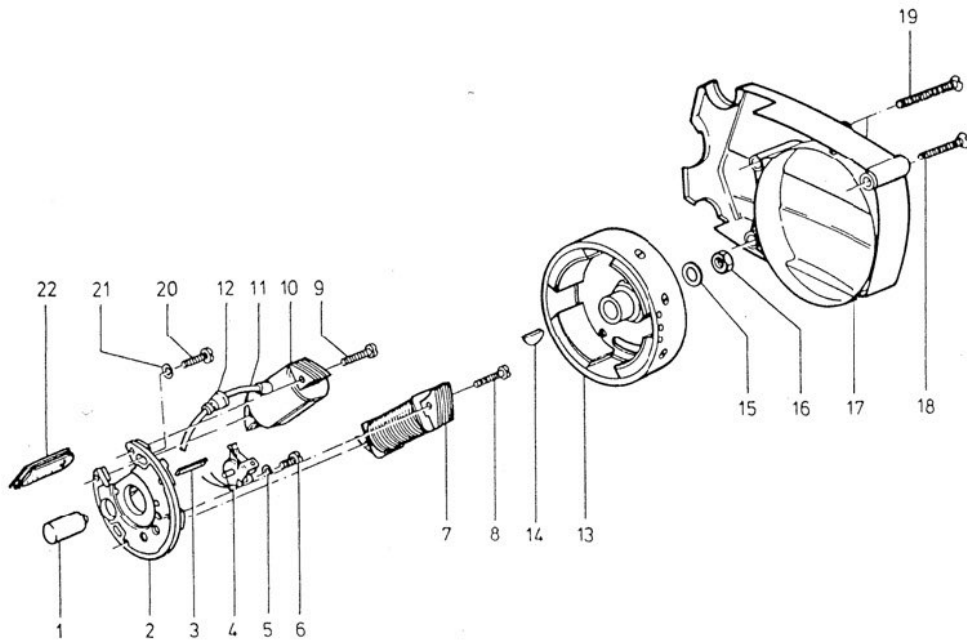


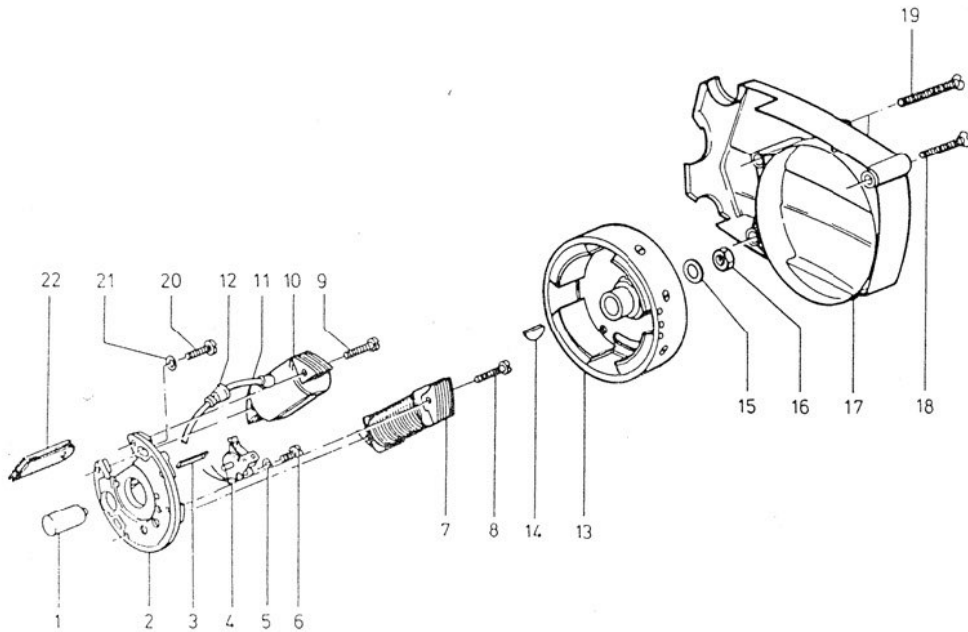
Bild-Nr.	ET-Nr.	Benennung	alle Flory
-	15.12.91	<u>Schwunglichtmagnetzünder</u> 17 W, vollst.	1
-	08.19.18	↑ <u>Ankerplatte</u> vollst.	1
1	V 08.13.55	↑ Kondensator	1
2	08.19.45	↑ Ankerplatte, nackt	1
3	08.16.51	Schmierdocht	1
4	V 08.19.16	Zündkontakte (Satz)	1
-	00.11.03	↑ Sechskantschraube M3x10 DIN 933	1
-	00.43.33	Federring B 3 DIN 127	1
-	00.20.00	↑ Sechskantmutter M 3 DIN 934	1
5	00.30.01	Scheibe 4,3 DIN 433	1
-	00.43.35	Federring B 4 DIN 127	1
6	00.17.07	Zylinderschraube M4x10 DIN 84	1
-	08.13.10	Ausgleichscheibe 0,1 mm	n.B.
-	08.13.11	dto. 0,2 mm	n.B.
7	V 08.19.20	Lichtanker	1
8	00.19.54	Linsenschraube M4x22 DIN 7985	2
9	00.19.53	Linsenschraube M4x20 DIN 7985	2
-	00.43.35	Federring B 4 DIN 127	4
10	V 08.19.19	Zündanker	1
11	V 08.13.98	Zündkabel	1
12	V 08.16.55	Schutzkappe	1
-	08.16.89	Kurzschluß- u. Verbindungskabel zum Kondensator (schwarz)	
-	08.13.95	Lichtkabel (gelb)	1
13	08.19.17	Polrad	1
14	00.80.01	Scheibenfeder 3x37 DIN 6888	1
15	V 00.43.00	Federring A 10 DIN 128	1
16	V 00.20.27	Sechskantmutter M10x1 links DIN 934	1
17	15.02.35	Zünderdeckel	1

Gruppe: Motor/Zündanlage BOSCH

MF 23 bis Fg.-Nr. 2820764, bis Motor-Nr. 2821339

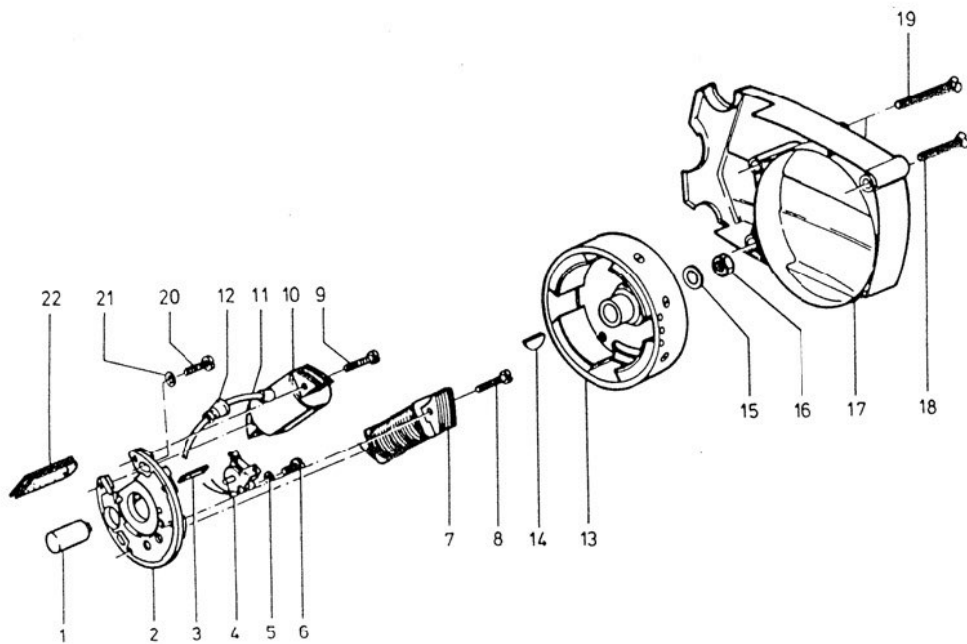
Bild-Nr.	ET-Nr.	Benennung	alle Flory
----------	--------	-----------	------------

18	00.16.20	Linsenschraube M6x45 DIN 964	1
19	00.16.23	Linsensenkschraube M6x55 DIN 964	2
20	00.17.04	Zylinderschraube M4x15 DIN 84	2
21	00.43.64	Federscheibe B 4 DIN 137	2
22	15.02.01	Kabeldurchführung	1
-	00.95.10	Leistungsverbinder B 3 DIN 72586	1
-	15.12.01	Isolierplatte	1
-	15.02.36	Stopfen	1



Gruppe: Motor/Zündanlage BOSCH 24 W
 ab Fg.-Nr. 2820765, ab Motor-Nr. 2821340

Bild-Nr.	ET-Nr.	Benennung	MF
			23



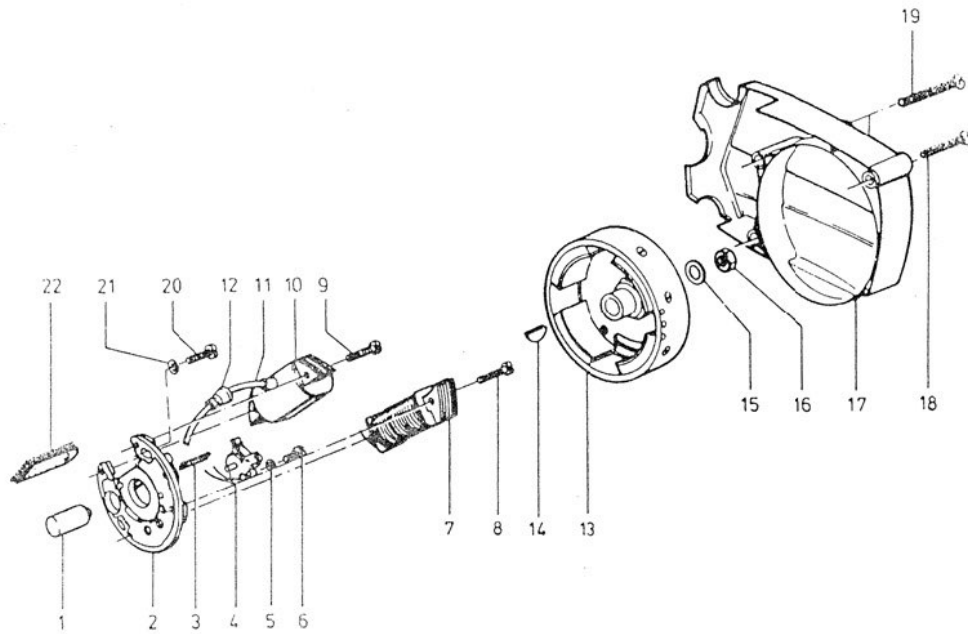
-	15.12.93	<u>Schwunglichtmagnetzünder 24 W</u>	1
-	08.16.21	↑ Ankerplatte, vollst.	1
1	V 08.16.33	↑ Kondensator	1
2	08.16.14	↑ Ankerplatte, nackt	1
3	V 08.16.51	↑ Schmierdocht mit Blattfeder	1
-	08.13.93	↑ Niet	
4	V 08.19.16	↑ Zündkontakte(Satz)	1
-	00.11.03	↑ Sechskantschraube M3x10	
		↑ DIN 933	1
-	08.16.18	↑ Unterlegscheibe	1
-	00.43.33	↑ Federring B 3 DIN 127	1
-	00.20.00	↑ Sechskantmutter M 3 DIN 934	1
-	00.30.01	↑ Scheibe 4,3 DIN 433	1
-	08.13.12	↑ Sicherung	1
5	00.30.01	↑ Scheibe 4,3 DIN 433	1
-	00.43.35	↑ Federring B 4 DIN 127	1
6	00.17.07	↑ Zylinderschraube M 4 x 10	1
-	08.13.10	↑ Ausgleichscheibe 0,1 mm	n.B.
-	08.13.11	↑ Ausgleichscheibe 0,2 mm	n.B.
7	V 08.13.83	↑ Lichtanker	1
8	08.13.04	↑ Zylinderschraube	2
-	00.43.35	↑ Federring B 4 DIN 127	4
9	08.16.10	↑ Zylinderschraube	2
-	V 08.16.03	↑ Bremslichtanker	1
-	08.16.09	↑ Distanzbuchse	1
10	V 08.16.06	↑ Zündanker	1
11	V 08.16.26	↑ Zündkabel	1
12	08.16.55	↑ Schutzkappe	1
-	V 08.16.50	↑ Verbindungskabel f. Kondensator	1
-	V 08.13.94	↑ Kurzschlußkabel	1
-	V 08.13.95	↑ Lichtkabel	1
-	V 08.16.20	↑ Bremslichtleitung	1
13	08.16.88	↑ Polrad	1

335 110

Gruppe: Motor/Zündanlage BOSCH 24 W

ab Fg.-Nr. 2820765, ab Motor-Nr. 2821340

Bild-Nr.	EP-Nr.	Benennung	MF
14	00.80.01	Scheibenfeder	1
15	00.43.00	Federring A 10 DIN 128	1
16	00.20.27	Sechskantmutter M 10x1 links	1
17	15.02.35	Zünderdeckel	1
18	00.16.20	Linsensenkschraube M6x45 DIN 964	1
19	00.16.23	Linsensenkschraube M6x55 DIN 964	2
20	00.17.04	Zylinderschraube M4x15 DIN 84	2
21	00.43.64	Federscheibe B 4 DIN 137	2
22	15.02.01	Kabeldurchführung	1
-	00.95.10	Leistungsverbinder	1
-	15.12.01	Isolierplatte	1
-	15.02.36	Stopfen	1



335 110

Gruppe: Hauptrahmen/Rahmen, Typenschild, Lenkschloß
Steuerlager, Ständer

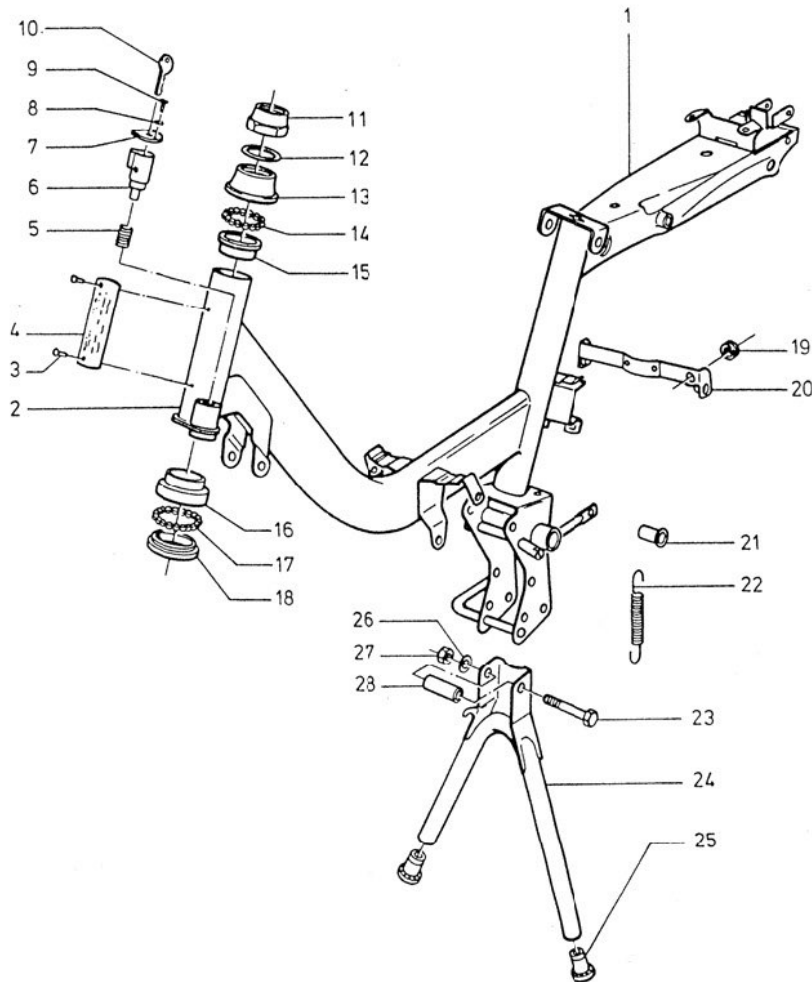
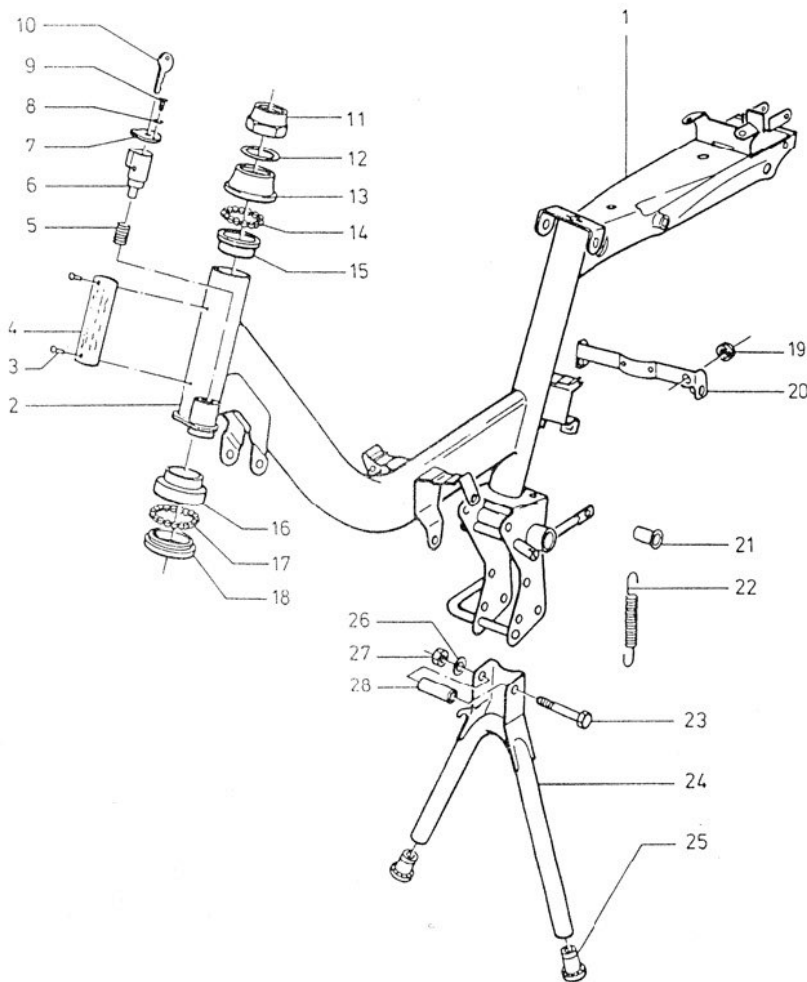


Bild-Nr.	ET-Nr.	Benennung	MF 12	MF 23
-	335.02.99	<u>Rahmen</u> , vollst.	1	-
1	335.32.99	<u>Rahmen</u> , vollst.	-	1
2	37.09.05	↑Schloßhülse (aus Rahmen angeschweißt)	1	1
3	00.55.18	Halbrundkerbnagel 3x4 DIN 1476	2	2
4	235.01.34	<u>Typenschild</u>	1	1
5	V 27.00.03	Druckfeder	1	1
6	V 27.00.91	<u>Lenkschloß</u> mit 2 Schlüsseln	1	1
7	V 235.01.21	Deckel	1	1
8	00.43.69	Federscheibe A3 DIN 137	1	1
9	V 00.55.15	Kerbnagel 3 x 8 DIN 1476	1	1
10	V 09.12.17	Schlüssel (bei Bestellung Nr. angeben)	x	x
11	335.01.01	Hutmutter	1	1
12	235.01.10	Unterlegscheibe	n.B.n.B.	
-	V 235.01.99	<u>Steuerlager oben</u> , vollst.	1	1
13	235.01.02	↑Gewindekonus	1	1
14	00.69.27	↑Stahlkugel	22	22
15	235.01.01	↑Steuerschale oben	1	1
-	V 235.01.98	<u>Steuerlager unten</u> , vollst.	1	1
16	235.01.05	↑Steuerschale	1	1
17	00.69.27	↑Stahlkugel	22	22
18	235.01.04	↑Gabelkonus	1	1
19	57.64.01	Tülle	1	1
20	235.11.97	Halter für Motorverkleidung	1	1

Gruppe: Hauptrahmen/Rahmen, Typenschild, Lenkschloß
Steuerlager, Ständer

Bild-Nr.	ET-Nr.	Benennung	MF 12	MF 23
-	00.11.31	Sechskantschraube M 6x30	2	2
-	00.43.57	Federscheibe B 6 DIN 137	2	2
-	00.70.10	Sechskantmutter M 6 DIN 934	2	2
21	V 37.22.40a	Buchse für Schwingenlagerung	2	2
22	V 335.06.02	Zugfeder	1	1
23	00.10.73	Sechskantschraube M 8 x 100 DIN 931	1	1
24	V 335.06.99	<u>Ständer</u>	1	1
25	235.06.13	Stopfen	2	2
26	00.43.58	Federscheibe B 8 DIN 137	1	1
27	00.20.16	Sechskantmutter M 8 DIN 934	1	1
28	37.81.11	Distanzrohr	1	1
-	335.06.03	Anschlaghülse	1	1



Gruppe: Hauptrahmen/Sattel, Werkzeugsatz, Werkzeugbe-
hälter, Hinterrad-Kotflügel, Ge-
päckträger

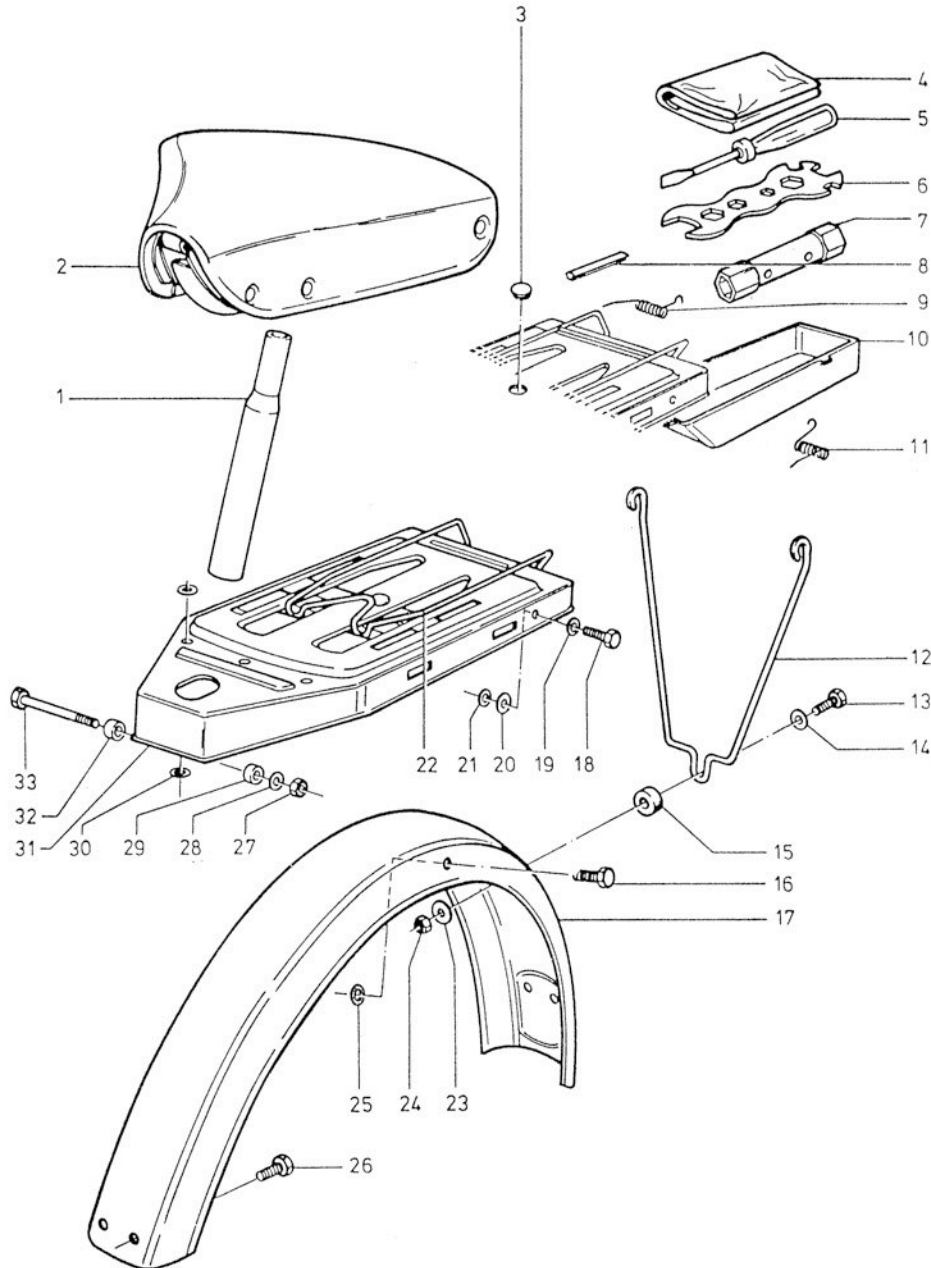


Bild-Nr.	ET-Nr.	Benennung	MF 12	MF 23
1	235.04.01	Sattelstütze	1	--
2	335.04.99	<u>Sattel</u>	1	-
3	15.04.17	Tülle	1	-
-	V 235.01.95	<u>Werkzeugsatz, vollst.</u>	1	1
4	235.01.17	Putztuch	1	1
5	91.01.05	Schraubenzieher	1	1
6	235.01.18a	Mehrlochschlüssel	1	1
-	235.01.32	Mehrlochschlüssel	1	1
7	235.01.31	Zündkerzenschlüssel	1	1
-	235.01.20	Luftpumpe	1	1
8	235.04.11	Scheuerleiste	4	-
9	235.04.10	Drehfeder rechts	1	-
10	235.01.16	<u>Werkzeugbehälter</u>	1	-
11	235.04.09	Drehfeder links	1	-
12	235.15.03	Kotflügelstrebe	1	-
-	335.05.01	Kotflügelstrebe	-	1
13	00.11.26	Sechskantschraube M 6x18 DIN 933	1	-
14	00.33.50	Scheibe 6,4 DIN 9021	1	1
15	97.20.01	Gummiring	1	-
16	00.11.42	Sechskantschraube M 6x16 DIN 933	2	2
17	335.05.96	<u>Hinterrad-Kotflügel,</u> Edelstahl/rostfrei	1	-
-	335.05.09	<u>Hinterrad-Kotflügel,</u> Edelstahl/rostfrei	-	1
18	00.11.17	Sechskantschraube M 6x20 DIN 933	2	-
19	00.30.02	Scheibe 6,4 DIN 125	2	-
20	00.33.50	Scheibe 6,4 DIN 9021	2	-
21	00.40.63	Zahnscheibe A 6,4 DIN 6797	2	-
22	235.04.08	Federklappe	1	1

Gruppe: Hauptrahmen/Sattel, Werkzeugsatz, Werkzeugbe-
hälter, Hinterrad-Kotflügel, Ge-
päckträger

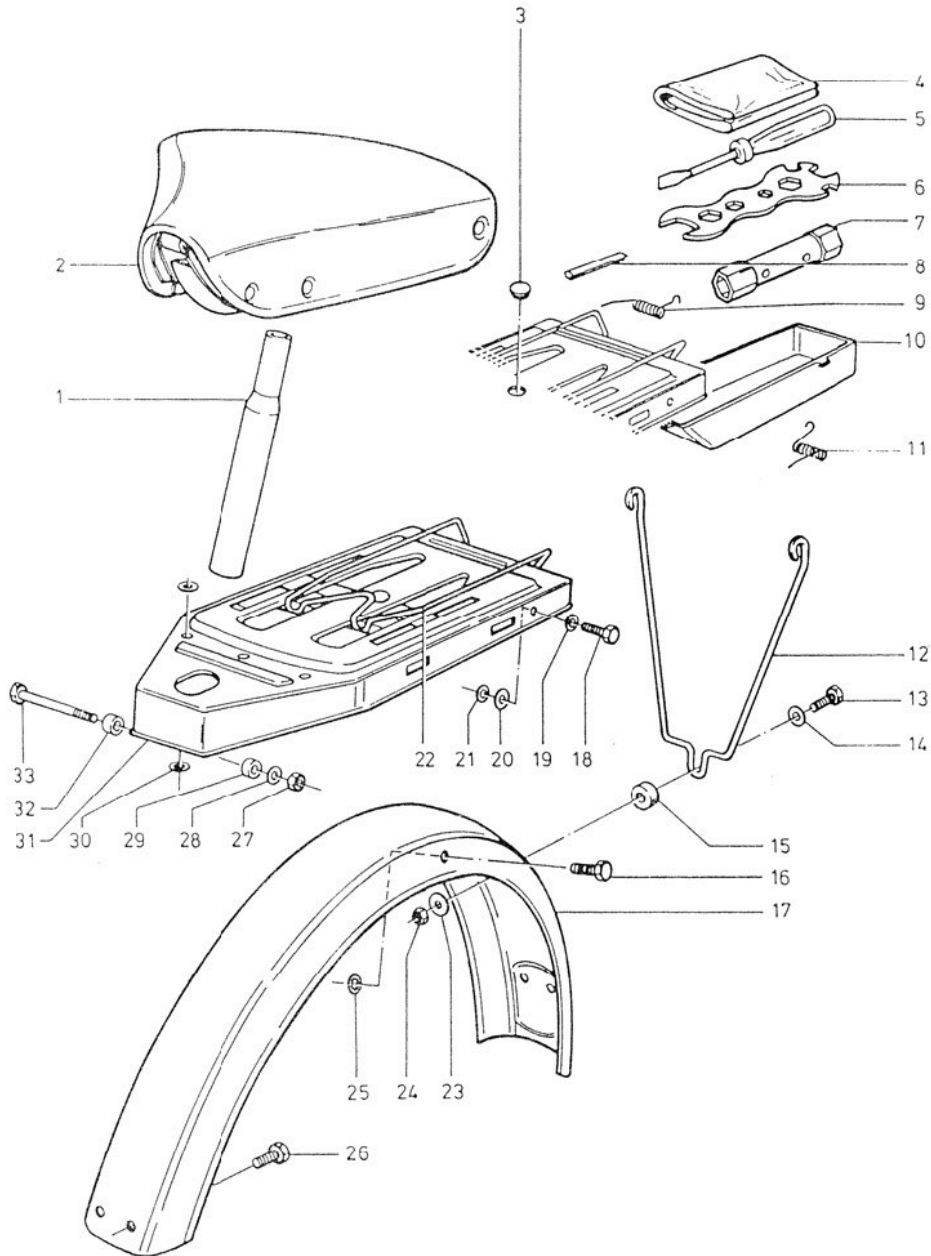


Bild- Nr.	ET-Nr.	Benennung	MF	MF
			12	23
23	00.33.50	Scheibe 6,4 DIN 9021	1	1
24	00.21.51	Sechskantmutter M 6 DIN 895	1	1
25	00.40.63	Zahnscheibe A 6,4 DIN 6797	2	2
26	00.11.26	Sechskantschraube M 6 x 18 DIN 933	2	2
27	00.20.16	Sechskantmutter M 8 DIN 934	1	-
28	00.43.67	Federscheibe B 8x15 DIN 137	-	1
29	235.14.03	Distanzhülse	1	-
30	00.30.02	Scheibe 6,4 DIN 125	4	-
31	235.14.98	<u>Gepäckträger</u>	1	-
32	235.14.03	Distanzhülse	1	-
33	00.10.22	Sechskantschraube M 8x55 DIN 931	1	-

Gruppe: Hauptrahmen/Sitzbank, Werkzeugkasten, Gepäckträger

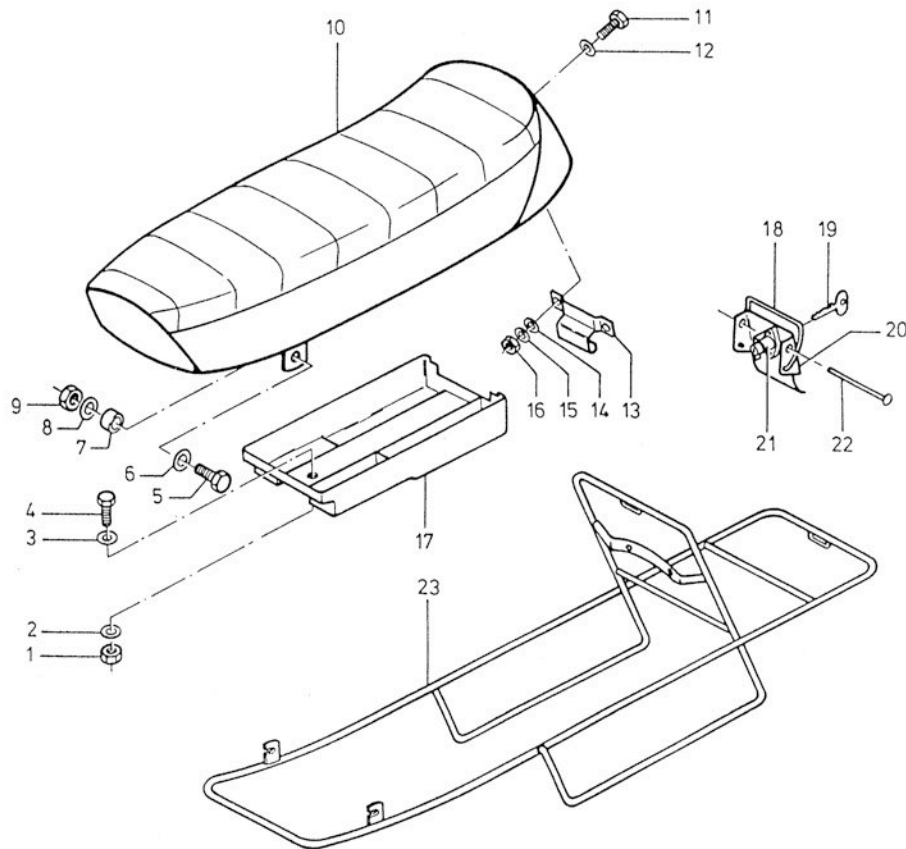


Bild-Nr.	ET-Nr.	Benennung	MF
			23
1	00.20.10	Sechskantmutter M6 DIN 934	1
2	00.40.63	Zahnscheibe A 6,4 DIN 6797	1
3	00.30.02	Scheibe A 6,4 DIN 9021	1
4	00.11.17	Sechskantschraube M6x20 DIN 933	1
5	00.11.58	Sechskantschraube M8x22 DIN 933	2
6	00.30.03	Scheibe A 8,4 DIN 125	4
7	335.04.04	Buchse für Sitzbank	2
8	00.43.58	Federscheibe A8 DIN 137	2
9	00.20.13	Sechskantmutter M8 DIN 934	2
10	335.04.95	<u>Sitzbank</u>	1
11	00.11.17	Sechskantschraube M6x20 DIN 933	2
12	00.30.02	Scheibe A 6,4 DIN 125	2
13	335.04.01	Hakenblech	1
14	00.30.02	Scheibe A 6,4 DIN 125	2
15	00.43.53	Federscheibe A6 DIN 137	4
16	00.20.10	Sechskantmutter	2
17	335.01.05	<u>Werkzeugkasten</u>	1
-	97.03.13	Gummipilz	2
-	✓ 335.04.96	Verschluss, vollst.	1
18	335.04.03	↑ Spannbügel	1
19	335.04.05a	Schlüssel (bei Bestellung Schlüssel-Nr. angeben)	1
20	335.04.02	Verschluss	1
21	335.04.97	Schloß	1
-	00.59.06	Niet B3x8 DIN 7338	1
22	00.58.20	Halbrundniet 4x52 DIN 660	1
23	335.04.94	<u>Gepäckträger</u>	1
-	✓ 97.80.01	Spannband	-

Gruppe: Hauptrahmen/Hinterradschwinge, Sportfederbein

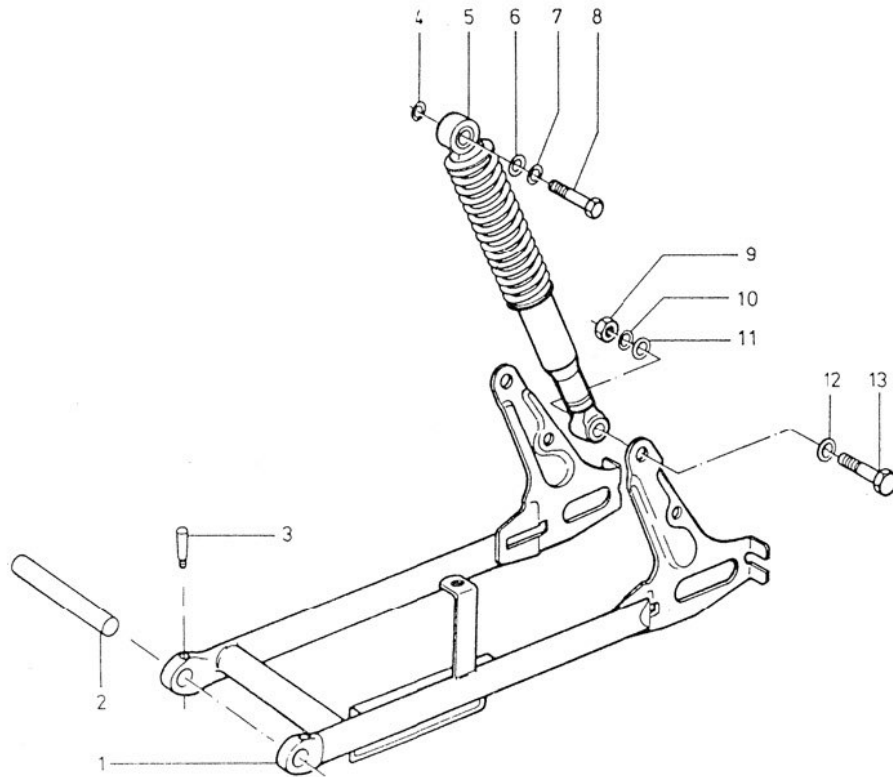


Bild-Nr.	ET-Nr.	Benennung	alle Flory
1	335.03.99	<u>Hinterradschwinge</u>	1
2	335.03.05	Achse für Schwingenlagerung	1
3	15.08.01	BSA-Keil, vollst.	2
4	00.33.53	Scheibe A 8,4 DIN 9021	2
5	V 235.03.96	<u>Sportfederbein</u>	2
6	00.33.53	Scheibe A 8,4	
7	00.43.58	Federscheibe B8 DIN 137	4
8	00.10.75	Sechskantschraube M8x35 DIN 931	2
9	00.20.13	Sechskantmutter M8 DIN 934	2
10	00.43.58	Federscheibe B8 DIN 137	2
11	00.30.03	Scheibe B 8,4 DIN 125	2
12	00.43.58	Federscheibe B8 DIN 137	2
13	00.10.75	Sechskantschraube M8x35 DIN 931	2

Gruppe: Kraftstoffanlage/Kraftstofftank, Kraftstoffhahn

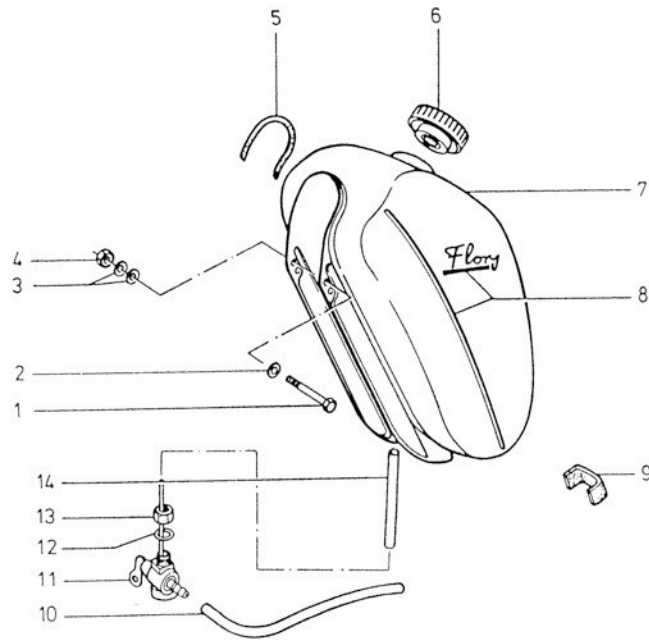
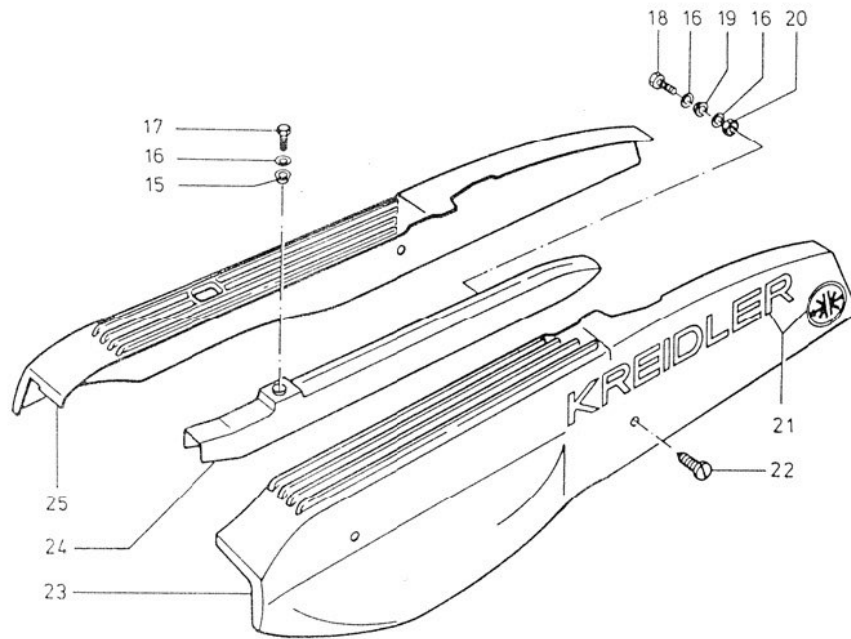


Bild-Nr.	ET-Nr.	Benennung	MF 12	MF 23
1	00.11.13	Sechskantschraube	2	2
2	00.30.02	Scheibe 6,4 DIN 125	2	2
3	00.43.57	Federscheibe B 6 DIN 137	4	4
4	00.20.10	Sechskantmutter M 6 DIN 934	2	2
5	335.08.06	Kantenschutzprofil	1	1
6	00.93.60	Tankdeckel	1	1
7	335.08.99	<u>Kraftstofftank</u> , vollst.	1	-
-	335.08.87	<u>Kraftstofftank</u> , verchromt	-	1
8 V	335.08.01	↑ Abziehbild links	1	1
- V	335.08.02	↑ Abziehbild rechts	1	1
- V	335.01.04	↑ Abziehbild "3-Gang"	1	1
- V	235.18.11	↑ Abziehbild "Mischung 1:50"	1	1
9	335.08.07	Abstützung	1	1
10 V	00.93.35	Kraftstoffschlauch	1	1
11 V	235.18.96	<u>Kraftstoffhahn</u> , vollst.	1	1
12 V	00.70.25	↑ Fiberdichtung	1	1
13	00.07.06	↑ Überwurfmutter	1	1
14	00.07.07	↑ Sieb	1	1

Gruppe: Verkleidungen/Motorverkleidung, Kettenschutz
Seitenstrahler hinten

Bild-Nr.	ET-Nr.	Benennung	MF MF	
			12	23
15	00.59.15	Rohrniet A 10 x 1 x 5 DIN 7340	1	1
16	00.43.57	Federscheibe B 6 DIN 137	4	4
17	00.11.16	Sechskantschraube M 6 x 16 DIN 933	1	1
18	00.11.16	Sechskantschraube M 6 x 16 DIN 933	1	1
19	47.65.02	Rohrniet	1	1
20	00.20.10	Sechskantmutter M 6 DIN 934	2	2
21	V 335.07.03 +	Abziehbild für Verkleidung links	1	1
-	V 335.07.04 +	Abziehbild für Verkleidung rechts	1	1
22	235.17.07	Schraube	4	4
23	235.17.01 +	<u>Motorverkleidung links</u> - nicht für Seitenstrahler	1	1
-	<u>235.17.09</u> *	<u>Motorverkleidung links</u> - für Seitenstrahler	1	1
24	235.17.03	<u>Kettenschutz</u>	1	1
25	335.17.02 +	<u>Motorverkleidung rechts</u> - nicht für Seitenstrahler	1	1
-	<u>335.17.03</u> *	<u>Motorverkleidung rechts</u> - für Seitenstrahler	1	1
-	V <u>285.00.22</u> *	<u>Seitenstrahler</u>	2	2
-	00.30.02	Scheibe 6,4 DIN 125	2	2
-	00.30.50	Scheibe A 6,4 DIN 9021	2	2
-	00.43.57	Federscheibe B 6 DIN 137	2	2
-	00.17.23	Zylinderschraube M 6 x 16	2	2



335 115

+) bis Fg.-Nr. 2 836 564
*) ab Fg.-Nr. 2 835 565

Gruppe: Teleskopgabel/Telegabel vollst., Seitenstrahler
vorn

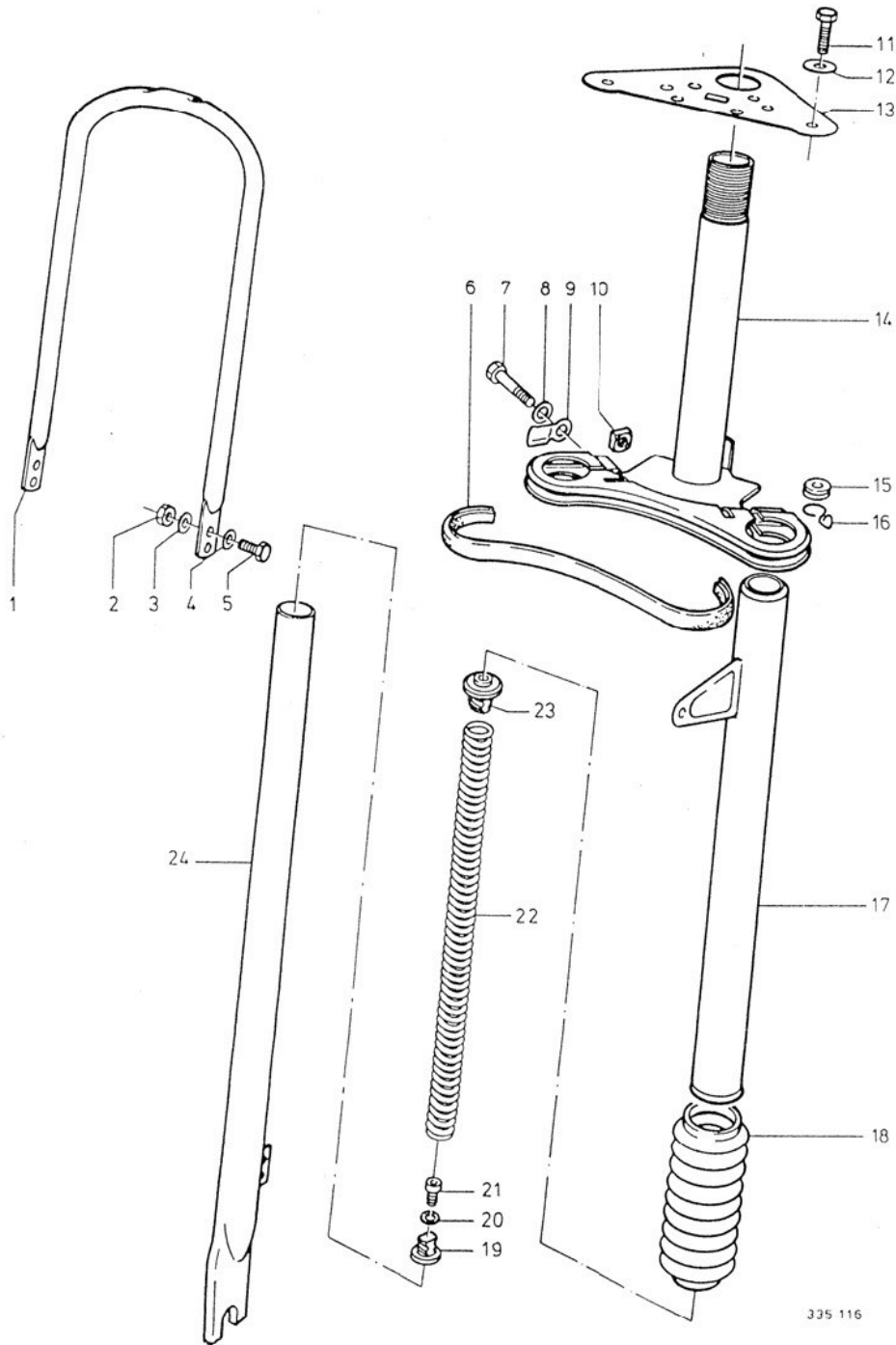


Bild-Nr.	ET-Nr.	Benennung	alle Flory
-	255.52.00	<u>Teleskopgabel, vollst.</u>	1
1	355.02.12	↑ Bügel	1
2	00.20.10	Sechskantmutter M 6 DIN 934	4
3	00.43.57	Federscheibe B 6 DIN 137	4
4	00.43.57	Federscheibe B 6 DIN 137	4
-	V 285.00.22	- <u>Seitenstrahler</u>	2
-	00.17.23	- Zylinderschraube M 6 x 16 DIN84	2
-	355.02.14	- Sechskantmutter 19 mm hoch	2
-	00.30.02	- Scheibe 6,4 DIN 125	2
5	00.11.13	Sechskantschraube M6x12 DIN 933	4
6	255.22.17	Deckleiste	1
7	00.10.78	Sechskantschraube M8x50 DIN 931	2
8	00.43.58	Federscheibe B 8 DIN 137	2
9	255.22.15	Halter	2
10	00.20.10	Vierkantmutter	2
11	00.11.55 +	Sechskantschraube M8x25 DIN933	2
11	00.17.95	Innensechskantschraube M8 x 25	2
-	355.42.02	Schutzkappe	2
12	00.30.03	Scheibe A 8,4 DIN 125	2
13	355.02.07	Kopfplatte	1
14	255.22.99	Gabelbrücke	1
15	57.64.01	Gummitülle	2
16	265.03.03	Oese	2
17	355.22.99	Standrohr links, mit angeschweißtem Scheinwerferhalter	1
-	355.22.98	Standrohr rechts, mit angeschweißtem Scheinwerferhalter	1
18	355.02.08	Faltenbalg	2
19	255.22.06	Federzapfen unten	2
20	00.40.55	Zahnscheibe J 6,4	2
21	00.17.79	Zylinderschraube M6x25 Z 5 DIN 912	2

+) Entfällt bei Verwendung der Innensechskantschraube 00.17.95

Gruppe: Teleskopgabel/Telegabel vollst., Seitenstrahler
vorn

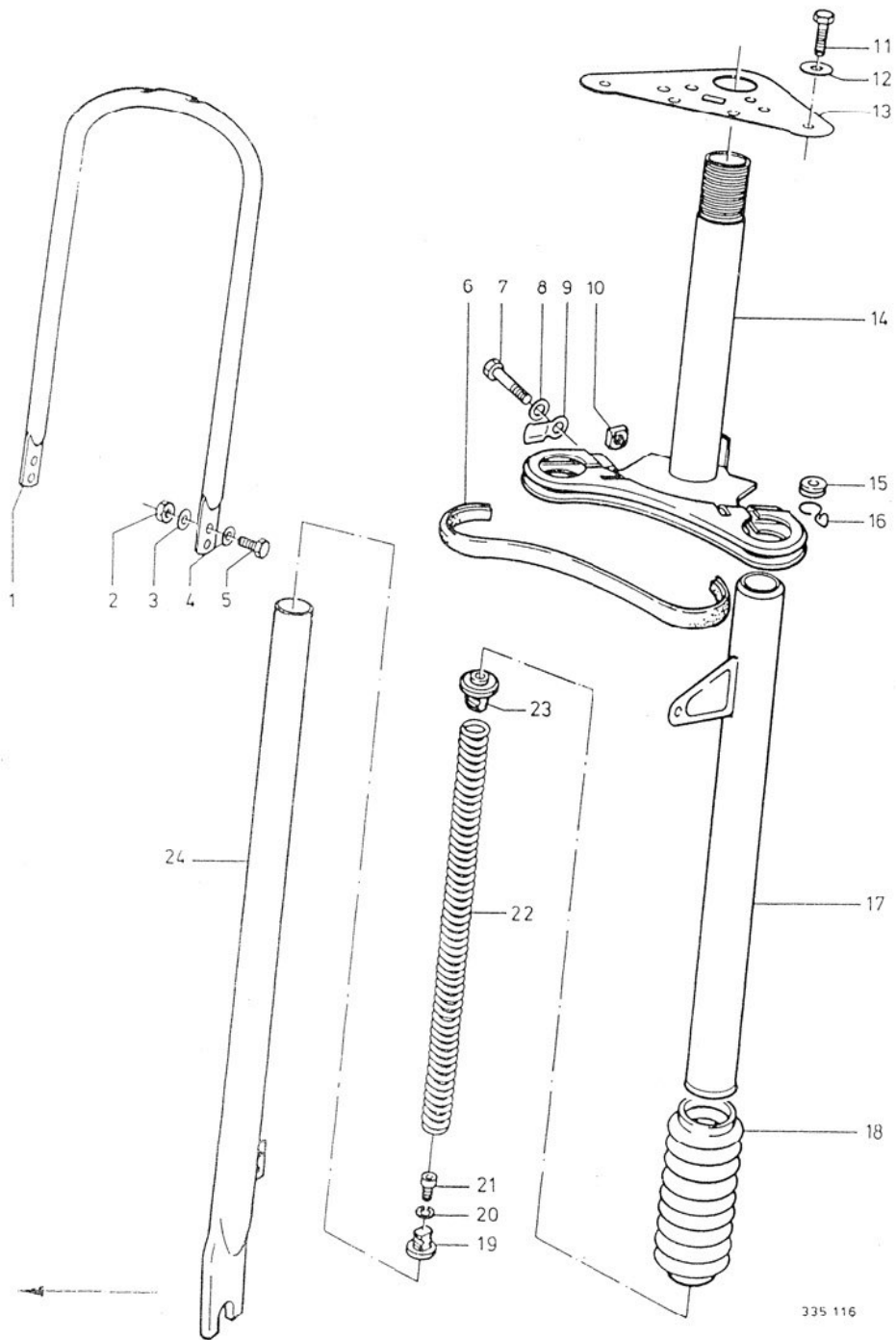


Bild-Nr.	ET-Nr.	Benennung	alle Flory
22	255.22.12	Druckfeder	2
23	355.02.11	Federzapfen oben	2
24	355.02.97	Gleitrohr links	1
-	355.02.96	Gleitrohr rechts	1
-	05.05.04	Fließfett Shell Alvania (20 - 25 g/Gabel)	x

335 116

Gruppe: Teleskopgabel/Vorderrad-Kotflügel mit Befestigungsteilen

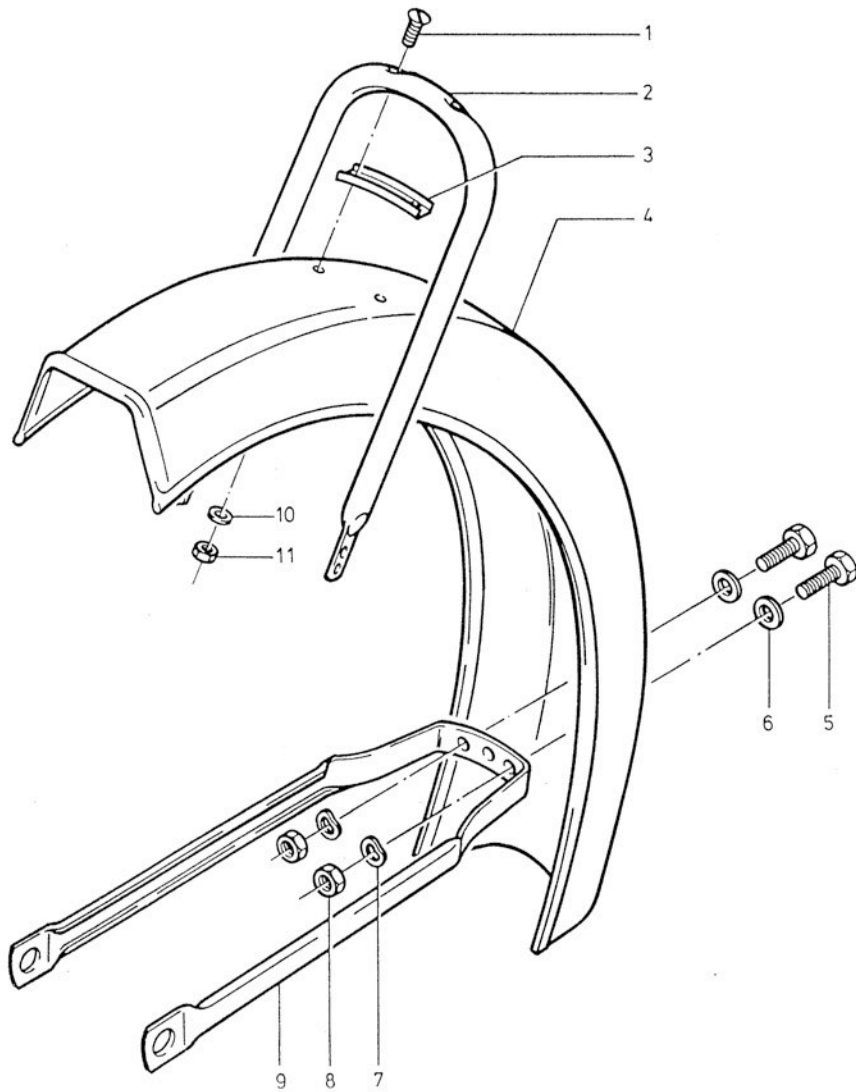


Bild-Nr.	ET-Nr.	Benennung	alle Flory
1	00.16.16	Linsensenkschraube AM 4 x 20 DIN 964	2
2	355.02.12	Bügel	1
3	57.05.30	Kotflügelunterlage	1
4	355.06.01	<u>Vorderrad-Kotflügel</u> , Edelstahl, rostfrei	1
-	355.06.02	Kantenschutzprofil	1
5	00.11.13	Sechskantschraube M6x12 DIN 933	2
6	00.31.02	Scheibe 6,4 DIN 125	2
7	00.43.57	Federscheibe B 6 DIN 137	2
8	00.29.31	Sechskantmutter NM 4 DIN 980	2
9	255.06.03	Strebe hinten	1

Gruppe: Lenker/Lenkerbügel, Gaszug, Vorderrad-Bremszug, Gasdrehgriff, Bremslichtschalter vorn

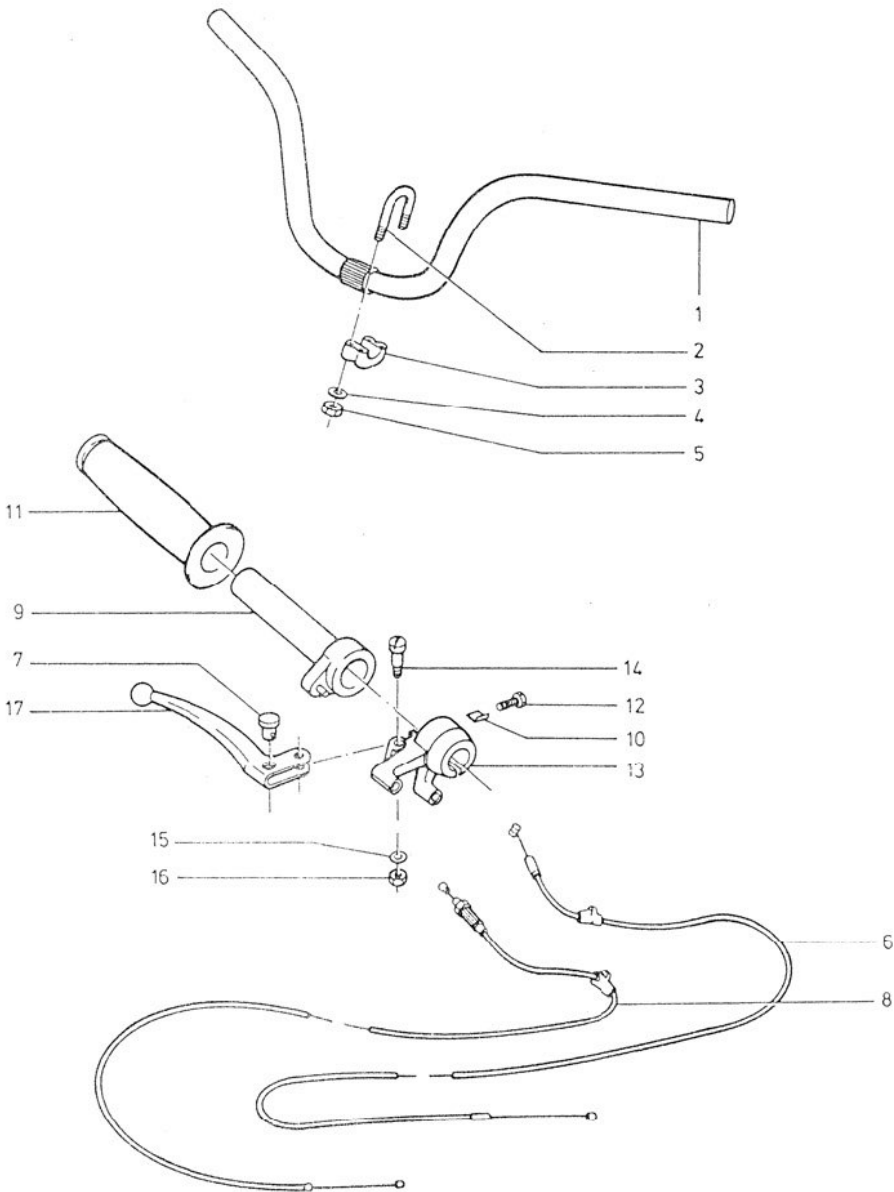


Bild-Nr.	ET-Nr.	Benennung	MF	MF
			12	23
1	355.03.01	<u>Lenkerbügel</u>	1	1
2	57.07.13	Klemmbügel	2	2
3	57.07.04	Sockel	2	2
4	00.43.66	Federscheibe B 7 DIN 137	4	4
5	57.07.05	Sechskantmutter	4	4
6	V 255.04.81	<u>Gaszug</u>	1	1
7	V 05.12.35	Löt-nippelaufnahme	1	1
8	V 355.04.98	<u>Vorderrad-Bremszug</u>	1	1
-	V 255.03.92+	<u>Gasdrehgriff, vollst.</u>	1	1
9	05.13.45	↑ Griffrohr, vollst.	1	1
10	05.13.47	↑ Bremsfeder	1	1
11	05.12.62a	↑ Drehgriffüberzug	1	1
12	05.10.17	Linsenschraube	1	1
13	05.13.47	Gehäuse	1	1
14	05.10.32	Hebelschraube	1	1
15	00.40.52	Zahnscheibe J 5,3 DIN 6797	1	1
16	00.20.04	Sechskantmutter M5 DIN 934	1	1
17	05.13.72	Hebel		
-	V 255.13.97*	<u>Gasdrehgriff, vollst.</u>	-	1
9	05.15.07	↑ Griffrohr, vollst.	-	1
11	05.12.45	↑ Griffbezug	-	1
12	05.10.32	Schraube	-	1
13	05.15.04	Gehäuse, vollst.	-	1
14	05.10.17	Schraube	-	1
15	05.13.68	Mutter	-	1
17	05.13.73	Hebel	-	1
-	05.15.10	Feder	-	1
-	V 255.13.96	Bremslichtschalter	-	1
-	V 255.13.02	Staubkappe	-	1

+) MF 23 bis Fg.-Nr. 2 820 764

*) MF 23 ab Fg.-Nr. 2 820 765

Gruppe: Lenker/Klingel, Schaltdrehgriff, Schaltzug,
Kupplungszug

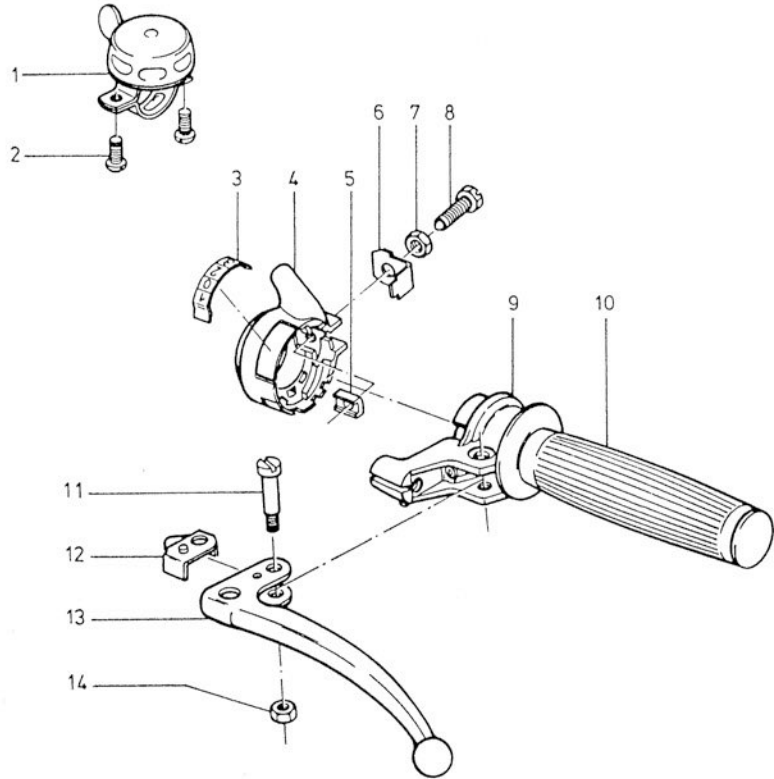


Bild-Nr.	ET-Nr.	Benennung	alle Flory
1	✓ 57.93.93	<u>Klingel</u> , vollst.	1
2	00.17.04	↑ Zylinderschraube M4x15 ↓ DIN 84	2
-	✓ 355.03.99	<u>Schaltdrehgriff</u> , vollst.	1
-	05.13.94	↑ Gehäuse, vollst.	1
3	05.15.01	↑ Skala	1
4	05.13.98	Gehäuse	1
5	05.13.89	Druckstück	1
6	05.12.69	Winkel	1
7	05.12.74	Mutter	1
8	05.13.90	Schraube	1
9	05.13.95	Griffrohr, vollst.	1
10	05.12.62a	↑ Griffbezug	1
11	05.10.79	Schraube	1
12	05.13.96	Sperrstück	1
13	05.15.03	Hebel	1
14	05.13.68	Mutter	1
-	✓ 355.04.96	<u>Schaltzug</u>	2
-	✓ 355.04.93	Schraubennippel	2
-	255.04.11	Spannring	1
-	✓ 355.04.97	<u>Kupplungszug</u>	1
-	✓ 05.12.35	Löt-nippelaufnahme	1

Gruppe: Vorderrad/Drahtspeichenrad mit Bremsnabe 120 Ø

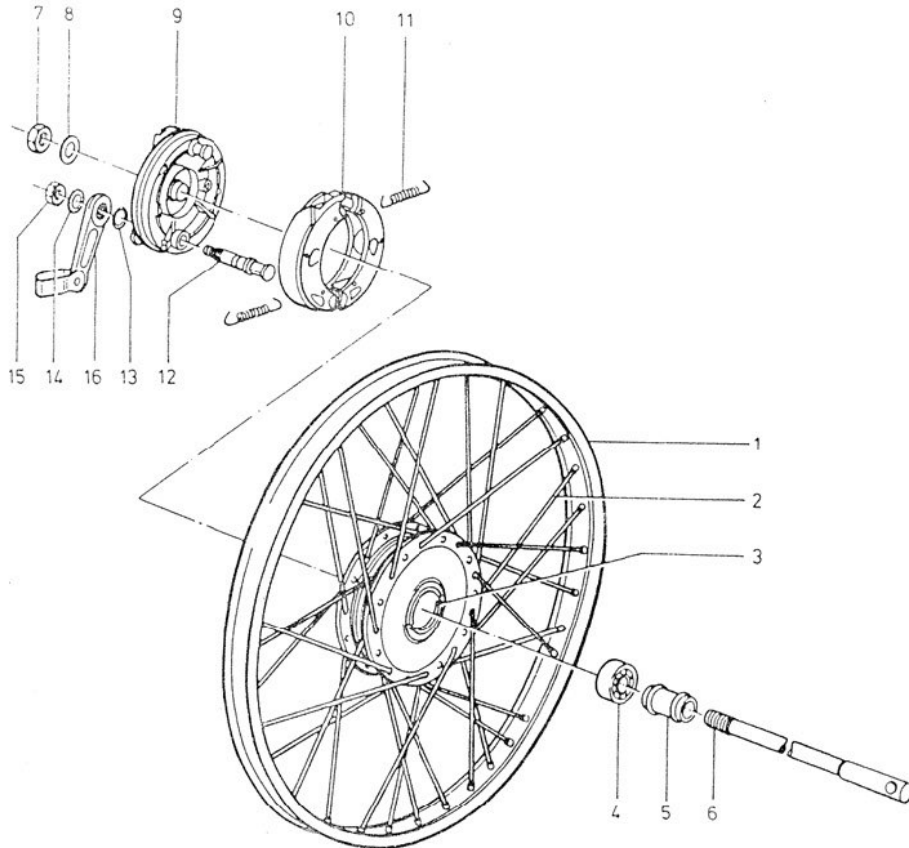
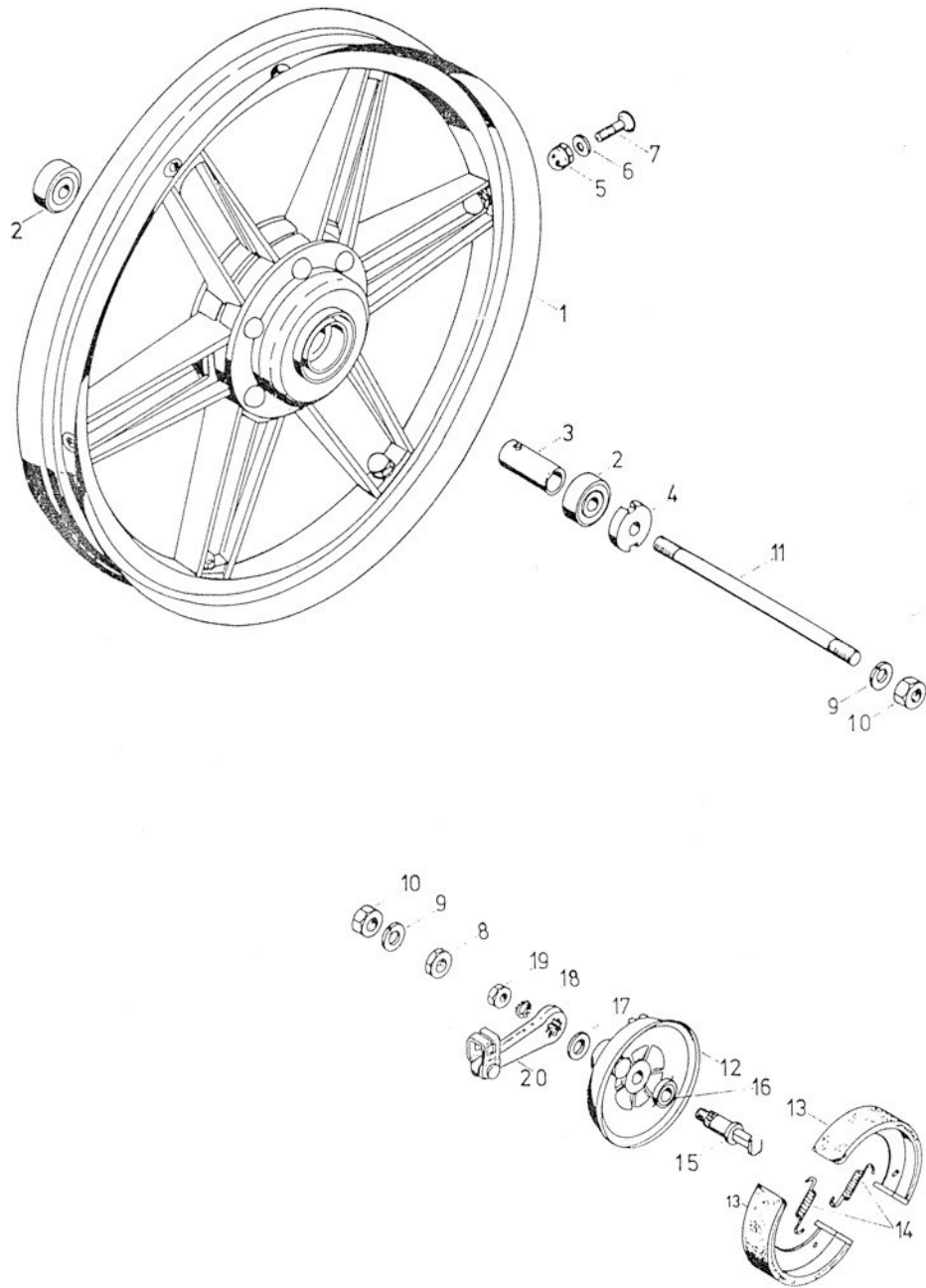


Bild-Nr.	ET-Nr.	Benennung	MF
-	V 00.96.14	<u>Drahtreifen</u> 21x2,25	1
-	V 00.96.29	<u>Schlauch</u> 21x2,25	1
-	V 00.96.48	<u>Felgenband</u>	1
-	365.01.99	<u>Vorderrad</u> , vollst., ohne Bereifung	1
1	365.01.05	↑ <u>Tiefbettfelge</u>	1
2	V 67.89.04	↑ <u>Speiche mit Nippel</u>	36
-	365.01.98	<u>Vorderrad-Bremsnabe</u> , vollst.	1
-	67.05.99	↑ <u>Nabenkörper</u> , vollst.	1
3	06.15.62	↑ <u>Nutring</u>	1
4	00.61.04	↑ <u>Kugellager</u> 6201/C3 DIN 625	2
5	06.15.63	↑ <u>Distanzrohr</u>	1
6	365.01.01	<u>Vorderradachse</u>	1
7	365.01.03	<u>Achsmutter</u>	2
-	365.01.02	<u>Kontermutter</u>	1
8	365.01.04	<u>Scheibe</u>	1
-	365.01.97	<u>Bremsdeckel</u> , vollst.	1
9	06.16.00	↑ <u>Bremsdeckel</u> , nackt	1
10	V 06.15.61	↑ <u>Bremsbackenpaar</u> , vollst.	1
11	06.15.69	↑ <u>Rückzugfeder</u>	2
12	06.15.65	<u>Bremsnocken</u> , vollst.	1
-	06.16.02	↑ <u>Unterlegscheibe</u> 0,6 dick	1
13	06.15.70	↑ <u>Scheibe</u> 2 dick	1
14	06.15.71	↑ <u>Zahnscheibe</u>	1
15	06.15.67	↑ <u>Sechskantmutter</u> SW	1
16	06.16.01	↑ <u>Bremshebel</u> mit Schlaufe	1

Gruppe: Vorderrad/Verbundrad mit Bremsnabe

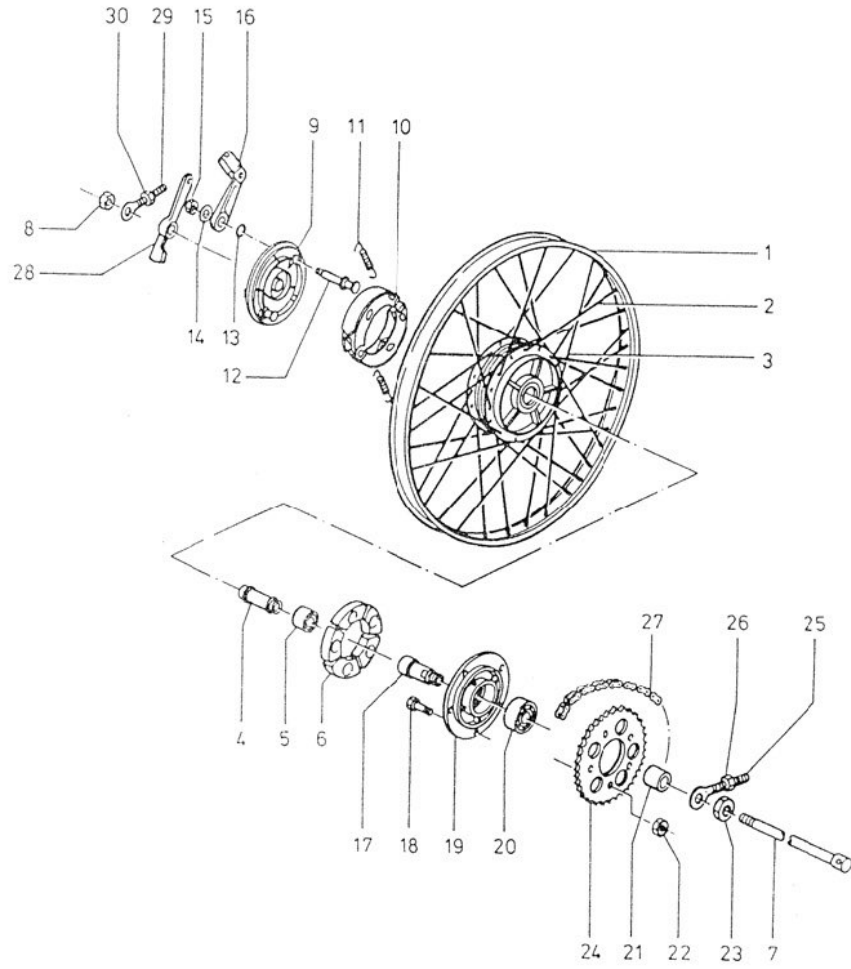


K 335 120 a

Bild-Nr.	ET-Nr.	Benennung	MF
-	V 00.96.14	Drahtreifen 21 x 2.25	1
-	V 00.96.29	Schlauch 21 x 2.25	1
-	V 00.96.48	Felgenband	1
-	67.49.97	<u>Verbundrad, vorn</u>	1
-	06.16.09	↑ Felge	1
2	V 00.61.04	↑ Kugellager 6201 Z/C3 DIN 625	2
3	06.15.63	↑ Distanzrohr	1
4	06.15.62	↑ Nutring	1
5	V 00.26.54	↑ Hutmutter M 7 DIN 986	6
6	67.49.04	↑ Scheibe	6
7	V 67.49.03	↑ Senkschraube	6
8	365.01.02	Kontermutter	1
9	365.01.04	Scheibe	2
10	365.01.03	Achsmutter	2
11	365.01.01	Vorderachse	1
-	365.01.97	<u>Bremsdeckel, vollst.</u>	1
12	06.16.00	↑ Bremsdeckel, nackt	1
13	V 06.15.61	↑ <u>Bremsbackenpaar, vollst.</u>	1
14	06.15.69	↑ Rückzugfeder	2
15	06.15.65	↑ <u>Bremsnocken, vollst.</u>	1
16	06.15.70	↑ Scheibe 2 dick	1
17	06.16.02	↑ Scheibe 0,6 dick	1
18	06.15.71	↑ Zahnscheibe	1
19	06.15.67	↑ Sechskantmutter	1
20	06.16.01	↑ Bremshebel mit Schlaufe	1

Bild-Nr.	ET-Nr.	Benennung	MF
----------	--------	-----------	----

-	V 00.96.14	<u>Drahtreifen</u> 21 x 2,25	1
-	V 00.96.29	<u>Schlauch</u> 21 x 2,25	1
-	V 00.96.48	<u>Felgenband</u>	1
-	365.02.99 +	<u>Hinterrad</u> , vollst., ohne Bereifung	1
-	<u>365.02.99a*</u>	<u>Hinterrad</u> , vollst., ohne Bereifung	1
1	365.01.05	↑ <u>Tiefbettfelge</u>	1
2	V 67.90.05	Speiche innen, mit Nippel	18
3	V 67.90.04	Speiche außen, mit Nippel	18
-	365.02.98 +	<u>Hinterradbremsnabe</u> , vollst.	1
-	<u>365.02.91 *</u>	<u>Hinterradbremsnabe</u> , vollst.	1
-	365.02.95	↑ <u>Nabenkörper</u> , vollst.	1
4	06.15.76	↑ Distanzrohr	1
5	00.61.04	↑ Kugellager 6202/C3 DIN625	2
6	V 06.15.77	Stoßdämpfer	1
7	67.02.02	Steckachse	1
8	67.02.03	Achsmutter	1
-	365.02.96 +	<u>Bremsdeckel</u> , vollst.	1
-	<u>365.02.96a*</u>	<u>Bremsdeckel</u> , vollst.	1
9	06.15.78	↑ <u>Bremsdeckel</u> , nackt	1
10	06.15.61	↑ <u>Bremsbackenpaar</u> , vollst.	1
11	06.15.69	↑ Rückzugfeder	2
12	06.15.65	Bremsnocken, vollst.	1
-	06.16.02	↑ Scheibe 0,6 dick	1
13	06.15.70	↑ Scheibe 2 dick	1
14	06.15.71	↑ Zahnscheibe	1
15	06.17.67	↑ Sechskantmutter SW 17	1
16	06.16.01 +	Bremshebel mit Schlaufe	1
-	<u>06.16.03 *</u>	Bremshebel mit Schlaufe	1
-	355.04.01 *	↑ Schlaufe	1
-	15.50.11 *	Bolzen	1
-	00.30.02 *	Scheibe 6 DIN 1440	1
-	00.44.02 *	Splint 1,6 x 8 DIN 94	1
-	<u>355.04.03 *</u>	Klemmfeder	1



+) bis Fg.-Nr. 2 835 363

*) ab Fg.-Nr. 2 835 364

Gruppe: Hinterrad/Drahtspeichenrad mit Bremsnabe 120 Ø

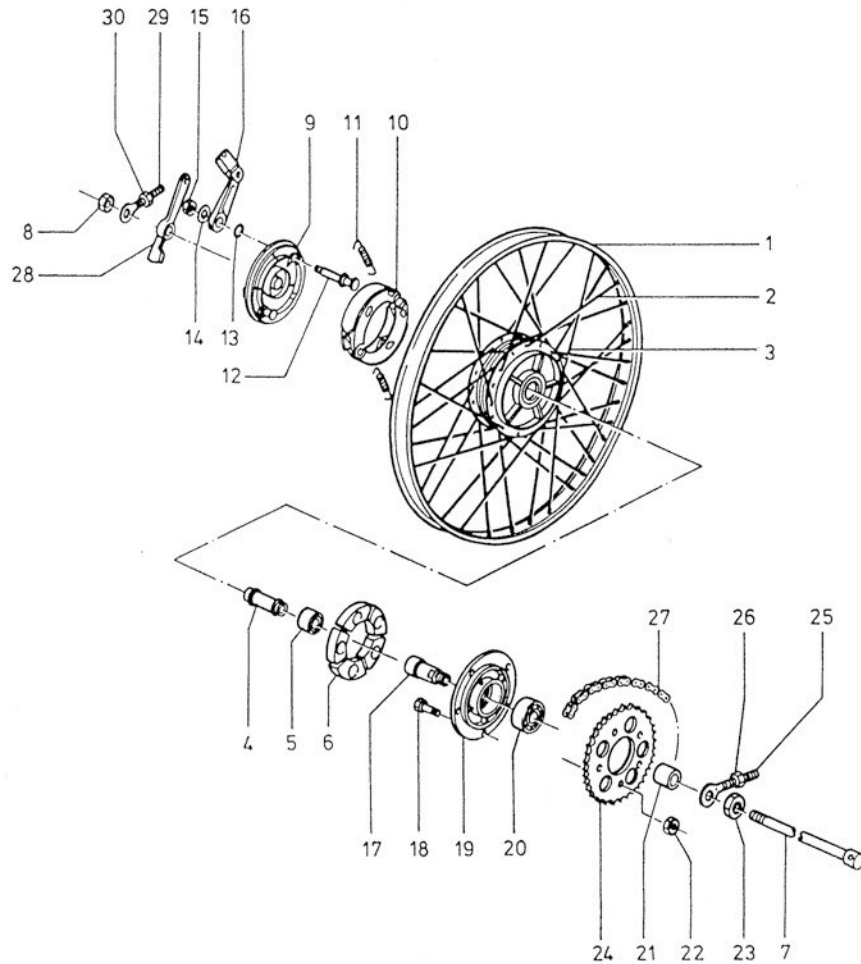


Bild-Nr.	ET-Nr.	Benennung	MF
17	06.15.73	Stützring	1
18	00.10.43	Sechskantschraube M 7 x 32 DIN 931	5
19	365.02.94	Zahnkranzträger	1
20	00.60.33	Kugellager 6004 2 RS/C3 DIN 625	1
21	06.15.74	Hülse	1
-	00.43.66	Federscheibe B 7 DIN 137	5
22	00.20.24	Sechskantmutter M 7 DIN 934	5
23	06.15.75	Sechskantmutter SW 21	1
24	V 365.02.01 +	<u>Kettenrad</u> Z = 40	1
25	V 365.02.02	Kettenspanner links	1
26	00.20.24	Sechskantmutter M 7 DIN 934	2
-	00.30.11	Scheibe 7,4 DIN 125	1
27	V 335.01.02	<u>Rollenkette</u> 1/2 x 3/16", 96 Glieder einschl. Schloß	1
-	V 00.93.16	↑ Kettenschloß (nicht für Kette TYC-415)	1
-	V 00.93.16a	↓ Kettenschloß (nur für Kette TYC-415)	1
28	V 67.84.10	Bremshalter	1
29	V 265.02.14	Kettenspanner rechts	1
30	00.20.24	Sechskantmutter M 7 DIN 934	2
-	00.30.11	Scheibe 7,4 DIN 125	1

+) Zur Beachtung:

Nach gesetzlicher Vorschrift muß das Kettenrad mit der Nabe fest verbunden sein - Muttern der Befestigungsschrauben sind daher anzupunkten oder zu verstemmen.

Gruppe: Hinterrad/Verbundrad mit Bremsnabe

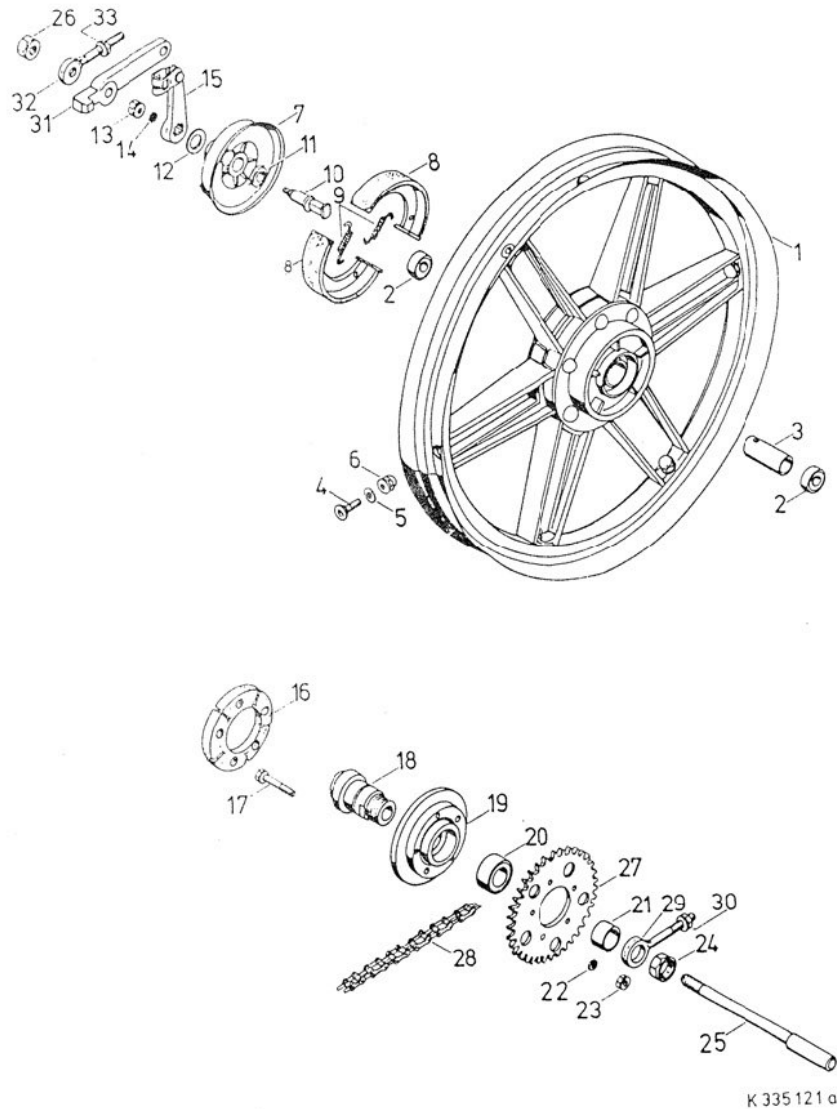
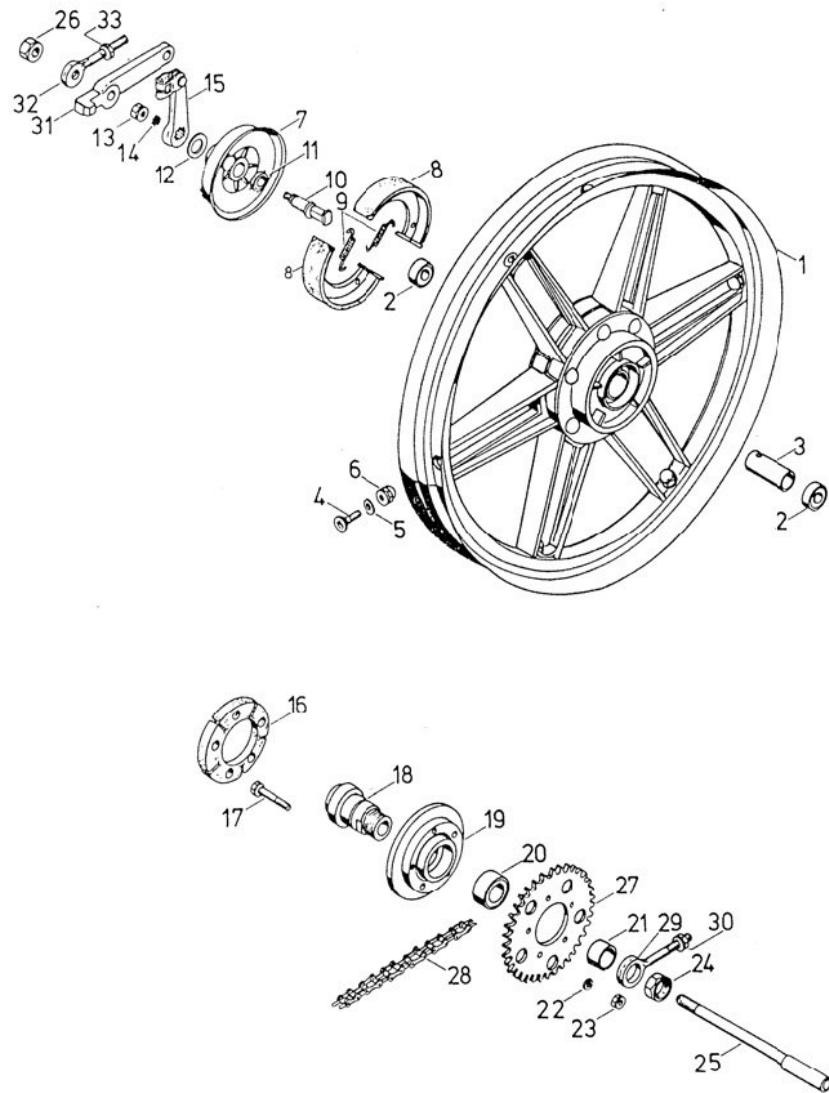


Bild-Nr.	ET-Nr.	Benennung	MF 23
-	V 00.96.14	Drahtreifen 21 x 2.25	1
-	V 00.96.29	Schlauch 21 x 2.25	1
-	V 00.96.48	Felgenband	1
-	365.12.97	<u>Verbundrad</u> , vormontiert	1
-	06.16.09	↑ Felge	1
2	00.61.04	↑ Kugellager 6201 Z/C3 DIN 625	2
3	06.15.63	↑ Distanzrohr	1
4	67.49.03	↑ Senkschraube	6
5	67.49.04	↑ Scheibe	6
6	00.26.54	↑ Hutmutter	6
-	365.02.96 +	<u>Bremsdeckel</u> , vollst.	1
-	365.02.96a*	<u>Bremsdeckel</u> , vollst.	1
7	06.15.78	↑ Bremsdeckel, nackt	1
8	V 06.15.61	↑ <u>Bremsbacken</u> , paar	1
9	06.15.69	↑ Rückzugfeder	2
10	06.15.65	↑ <u>Bremsnocken</u> , vollst.	1
11	06.15.70	↑ Scheibe 2 dick	1
12	06.15.02	↑ Scheibe 0,6 dick	1
13	06.15.71	↑ Zahnscheibe	1
14	06.17.67	↑ Sechskantmutter	1
15	06.16.01 +	<u>Bremshebel mit Schlaufe</u>	1
-	06.16.03 *	<u>Bremshebel mit Schlaufe</u>	1
-	355.04.01	↑ Schlaufe	1
-	15.50.11 *	↑ Bolzen	1
-	00.30.02 *	↑ Scheibe 6 DIN 1440	1
-	00.44.02 *	↑ Splint 1,6 x 8 DIN 94	1
-	355.04.03 *	↑ Klemmfeder	1
16	V 06.15.77	Stoßdämpfer	1
17	00.10.43	Sechskantschraube M 7 x 32 DIN 931	1

+) bis Fahrgest.-Nr. 2 835 363

*) ab Fahrgest.-Nr. 2 835 364

Gruppe: Hinterrad/Verbundrad mit Bremsnabe



K 335 121 a

Bild-Nr.	ET-Nr.	Benennung	MF
18	06.15.73	Stützring	1
19	365.02.94	Zahnkranzträger	1
20	V 00.60.33	↑ Kugellager 6004 2 RS/C 3 ↑ DIN 625	1
21	67.02.06	Hülse	1
22	00.43.66	Federscheibe B 7 DIN 137	5
23	00.20.24	Sechskantmutter M 7 DIN 934	5
24	06.15.75	Sechskantmutter SW 21	1
25	67.02.02	Steckachse	1
26	67.02.03	Achsmutter	1
27	V 365.02.01 +	Kettenrad Z = 40	1
28	V 335.01.02	Rollenkette 1/2 x 3/16", 96 Glieder, einschl. Schloß	1
-	V 00.93.16	↑ Kettenschloß (nicht für Kette TYC-415)	1
-	V 00.93.16a	↑ Kettenschloß (nur für Kette TYC-415)	1
29	365.02.02	Kettenspanner links	1
-	00.30.11	Scheibe 7,4 DIN 125	1
30	00.20.24	Sechskantmutter M 7 DIN 934	1
31	67.84.10	Bremshalter	1
32	V 265.02.14	Kettenspanner rechts	1
-	00.30.11	Scheibe 7,4 DIN 125	1
33	00.20.24	Sechskantmutter M 7 DIN 934	2

+) Zur Beachtung

Nach gesetzlicher Vorschrift muß das Kettenrad mit dem Hinterrad fest verbunden sein. Die Muttern der Befestigungsschrauben des Kettenrades sind daher anzupunkten oder zu verstemmen.

Gruppe: Tachometeranlage/Tachometer, Tachometerwelle
 Nabenantrieb
 MF 23 bis Fg.-Nr. 2 820 764

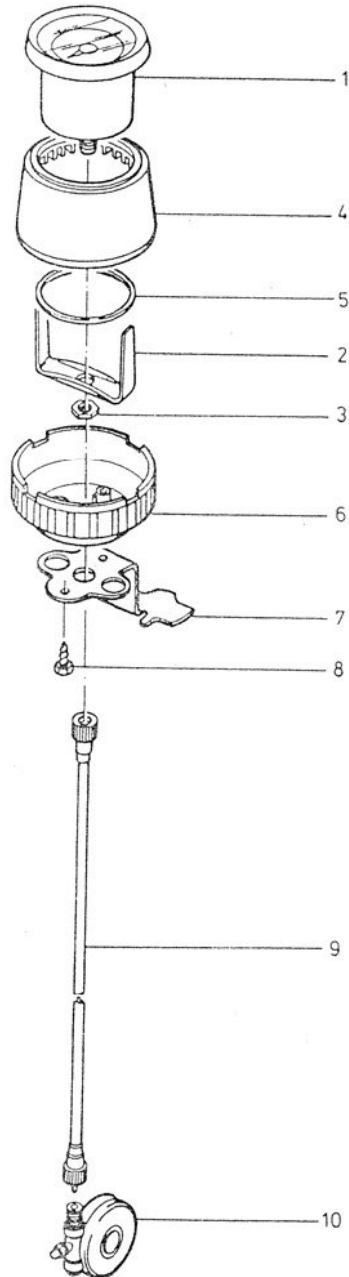
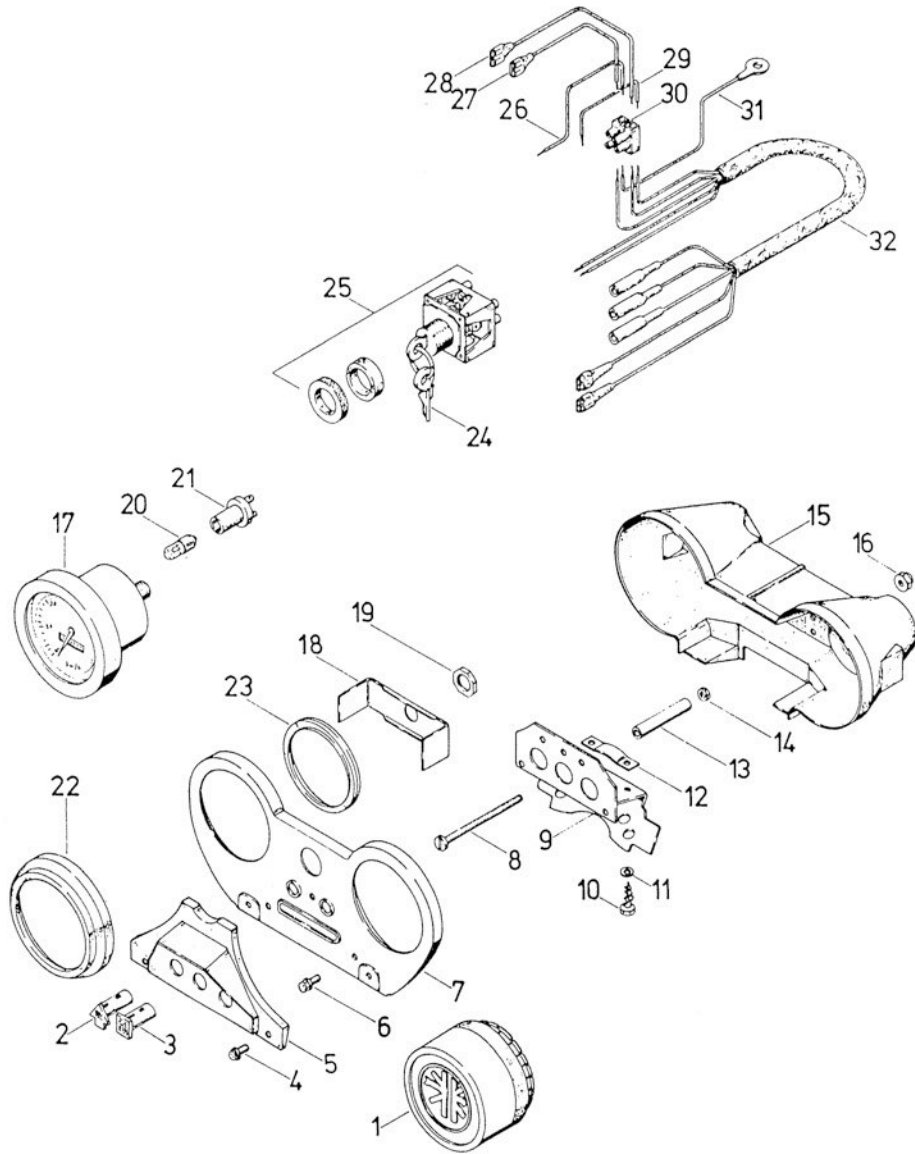


Bild-Nr.	ET-Nr.	Benennung	MF 12	MF 23
1	365.03.98	<u>Tachometer</u> 60 ϕ , vollst.	1	1
-	27.78.03	↑ Dichtungsring	1	1
2	27.78.17	↑ Bügel	1	1
3	27.08.02	↑ Sechskantmutter	1	1
4	27.78.37	Gehäuseoberteil	1	1
5	27.78.39	Ring	1	1
6	27.78.38	Gehäuseunterteil	1	1
7	365.03.01	Instrumententräger	1	1
-	255.04.11	Spannring	1	1
-	57.64.01	Tülle	1	1
8	00.19.31	Blehschraube B 4, 2 x 9,5 DIN 7976	2	2
9	V 27.78.96	<u>Tachometerwelle</u>	1	1
10	V 27.78.90	<u>Nabenantrieb</u>	1	1

Gruppe: Tachometeranlage,
Elektr. Anlage / Cockpit mit Tachometer, Zündschloß
 und Kabelstrang, Tachometerwelle,
 Nabenantrieb
 ab Fg.-Nr. 2 820 765

Bild-Nr.	ET-Nr.	Benennung	MF
			23

-	365.03.97	Cockpit, vollst.	1
1	27.08.03	↑ Blinddeckel	1
2	27.78.68	Signalleuchtenattrappe gelb	2
3	27.78.67	Signalleuchtenattrappe gelb	1
4	02.78.02	Spanlo-Sechskantschraube M 4 x 8	2
5	27.78.29	Kontroll-Leuchenträger	1
6	02.78.03	Taptite-Sechskantschraube M 5 x 8	3
7	27.78.54	Abdeckung	1
8	00.17.37	Zylinderschraube M 4 x 55	2
9	27.78.49	Trägerblech	1
10	00.19.30	Blechschaube B 4,6 x 16	2
11	00.30.06	Scheibe 5,3 DIN 125	2
12	27.78.53	Schelle	1
13	27.78.25	Distanzrohr	2
14	00.20.30	Sechskantmutter M 4 DIN 934	2
-	00.40.62	Zahnscheibe A 4,3 DIN 6797	1
-	00.20.30	Sechskantmutter M 4 DIN 934	1
15	27.78.16	Gehäuse	1
16	00.29.31	Sicherungsmutter M 4 DIN 980	2
17	365.03.96	Tachometer, vollst.	1
18	27.08.04	↑ Bügel	1
19	27.08.02	↑ Sechskantmutter	1
20	08.17.60	↑ Glühlampe 6 V 0,6 W	1
21	87.81.17	↑ Lampenfassung 2-polig	1
22	27.78.34	Zwischenring	1
23	27.78.20	Spannring	1
24	27.78.30	Zündschlüssel	1
-	27.10.13	Griffkappe für Zündschlüssel	1
25	27.78.56	Zünd-Lichtschalter ohne Schlüssel	1
26	385.00.71	Masseleitung zum Zündschalter	1
27	87.81.88	Masseleitung zum Tachometer	1
28	385.00.70	Leitung f. Tachometerbeleuchtung	1
29	87.81.39	Verbinder weiß/schwarz	1
30	00.95.08	Leitungsverbinder B 2 DIN 72586	1



335 125

Gruppe: Tachometeranlage,
Elektr. Anlage / Cockpit mit Tachometer, Zündschloß
 und Kabelstrang, Tachometerwelle,
 Nabenantrieb

ab Fg.-Nr. 2 820 765

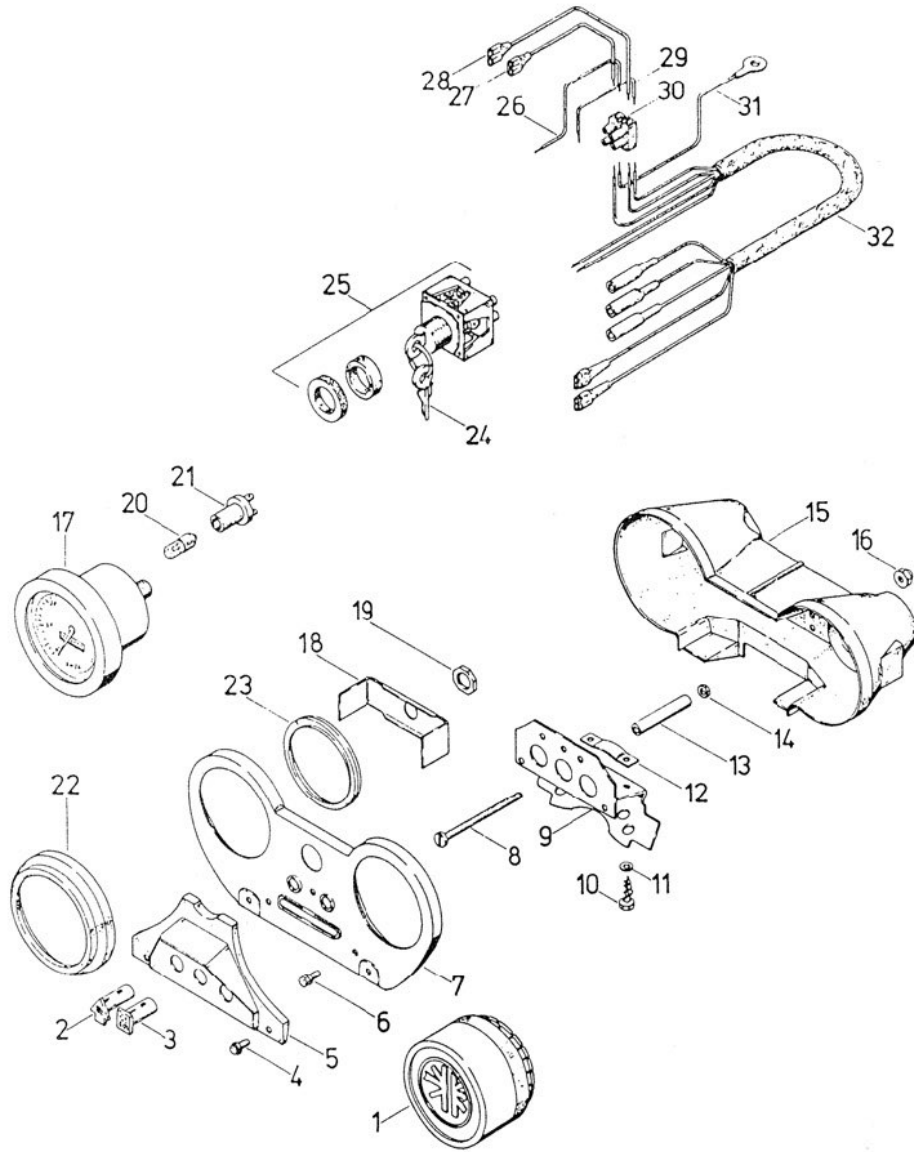


Bild-Nr.	ET-Nr.	Benennung	MF
31	385.00.72	Masseleitung zum Cockpit	1
32	385.00.73	Kabelstrang zum Cockpit	1
-	00.10.60	Sechskantschraube M7x16) Zur Cockpitbefestigung an Gabelbrücke
-	00.43.66	Federscheibe B 7	
-	00.30.11	Scheibe 7,4	
-	00.20.24	Sechskantmutter M 7	
-	27.78.90	<u>Nabenantrieb</u>	1
-	27.78.96	<u>Tachometerwelle</u>	1

335 125

Gruppe: Elektr. Anlage/Kabelstrang, Scheinwerfer
MF 23 bis Fg.-Nr. 2 820 764

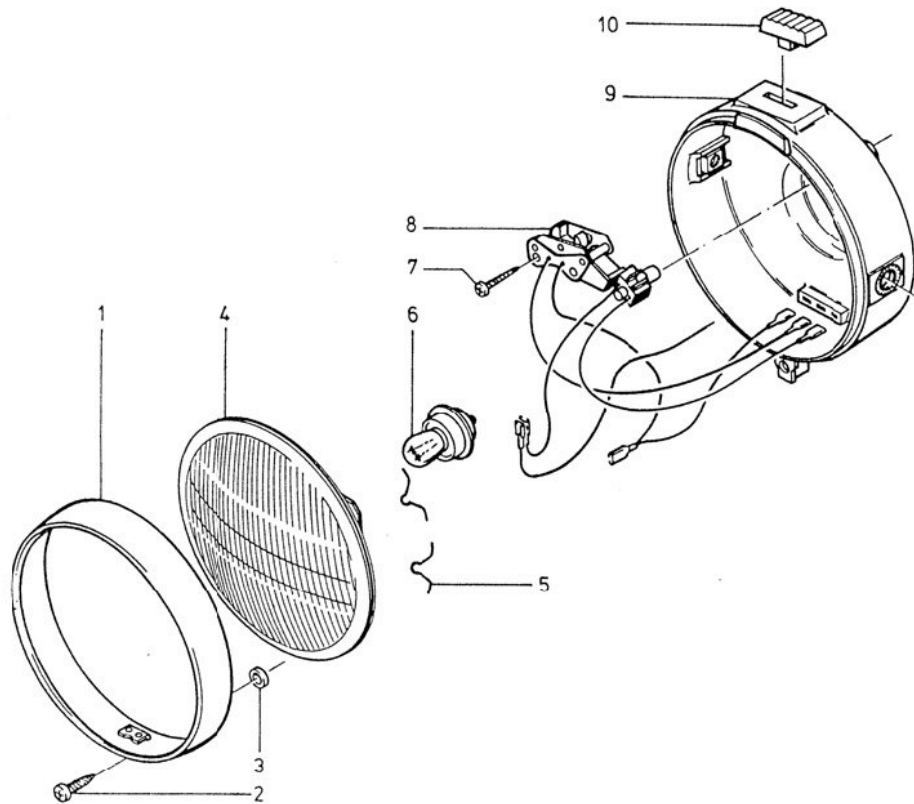
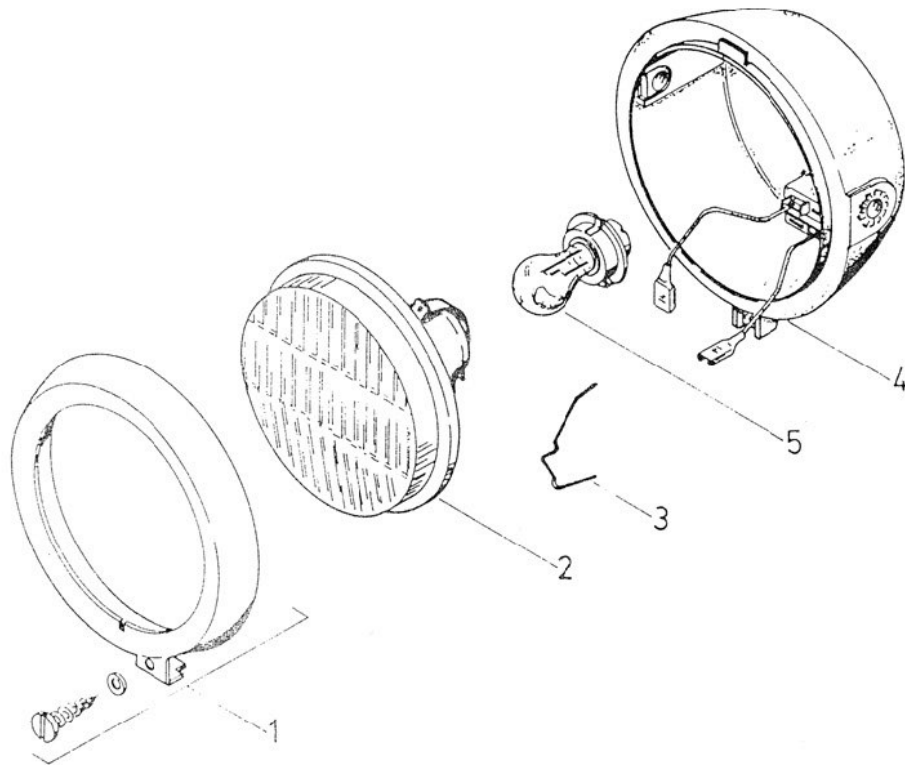


Bild-Nr.	ET-Nr.	Benennung	MF 12	MF 23
-	285.00.86	Kabelstrang zum Scheinwerfer	1	1
-	285.00.08	Kabeltülle	1	1
-	255.04.11	Spannring	1	1
-	00.95.10	Leitungsverbinder B3 DIN72586	1	1
-	385.00.98	Scheinwerfer 15 W DA. vollst.	1	1
-	08.17.81	Scheinwerfereinsatz, vollst.	1	1
1	08.17.78	Glashaltering	1	1
2	08.17.77	Schraube	1	1
3	08.17.27	Unterlegscheibe	1	1
4 V	08.17.79	Scheinwerfervorderteil (Reflektor/Glas)	1	1
5	08.17.80	Befestigungsfeder für Vorderteil	6	6
6 V	08.11.64	Glühlampe T 6 V 15 W DIN 72601	1	1
8 V	08.17.83	Licht- und Kurzschlußschalter	1	1
9	08.17.82	Scheinwerfergehäuse	1	1
10 V	08.17.43	Schalterschieber	1	1
-	00.11.16	Sechskantschraube M 6 x 15 DIN 933	2	2
-	00.43.57	Federscheibe B 6 DIN 137	2	2

Gruppe: Elektr. Anlage/Kabelstränge, Scheinwerfer
ab Fg.-Nr. 2 820 765

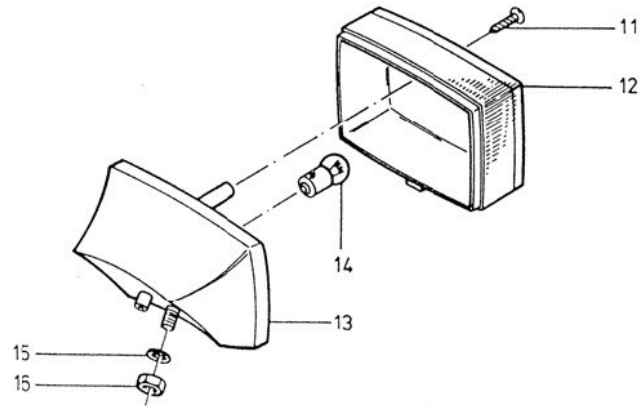
Bild-Nr.	ET-Nr.	Benennung	MF
			23
-	385.00.75	<u>Hauptkabelstrang</u>	1
-	385.00.74	Kabelstrang z. Bremslichtschalter vorn	1
-	385.00.67	Kabelstrang z. Bremslichtschalter hinten	1
-	V 385.00.69	<u>Scheinwerfer, vollst.</u>	1
-	08.18.30	↑ Scheinwerfereinsatz	1
1	08.18.36	↑ Glashaltering mit Schraube und Sicherungsscheibe	1
2	V 08.18.37	↑ Leuchteinheit	1
3	08.18.38	↑ Klemmfeder	6
4	08.18.31	↑ Gehäuse	1
5	V 08.11.64	↑ Glühlampe T 6 V 15 W	1
-	00.11.16	Sechskantschraube M 6 x 15	2
-	00.43.57	Federscheibe B 7	2



335 123 a

Gruppe: Elektr. Anlage/Schluß-Rückstrahlerleuchte,
Rücklichtleitung

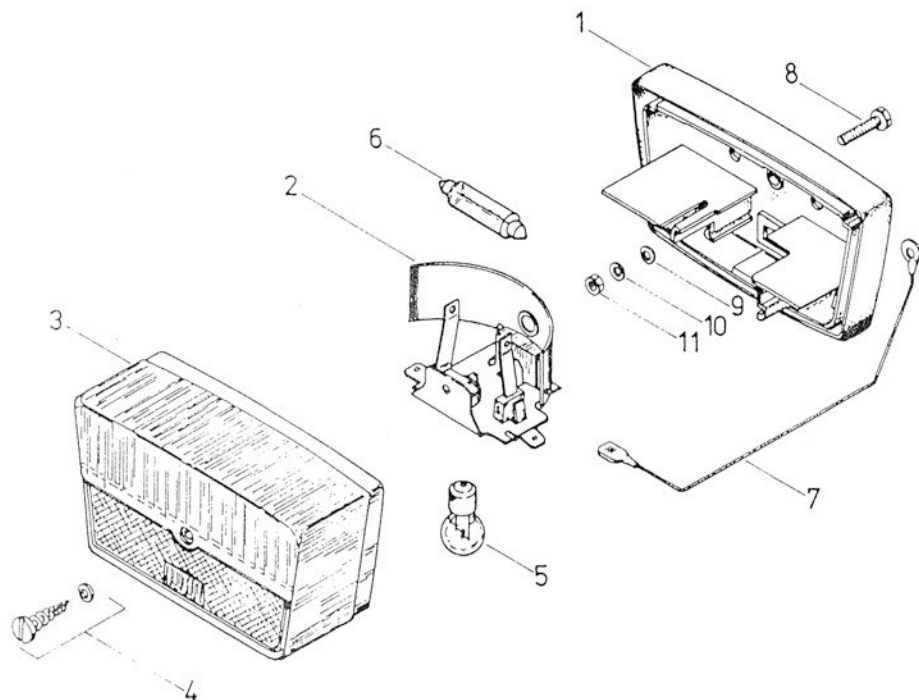
Bild-Nr.	ET-Nr.	Benennung	MF
-	285.00.83	<u>Schluß-Rückstrahlerleuchte,</u> vollst.	1
11	285.00.80	↑ Linsensenkschraube	1
12	V 285.00.81	↑ Lichtaustritt	1
13	285.00.82	↑ Lampenträger	1
14	V 08.11.49	Glühlampe H 6 V 2 W	1
15	00.40.66	Zahnscheibe A 5,1	1
16	00.20.04	Sechskantmutter M 5	1
-	285.00.12	Tülle	1
-	285.00.11	<u>Rücklichtleitung</u>	1



335 123

Gruppe: Elektr. Anlage/Schluß-Brems-Rückstrahlerleuchte,
 Masseleitung, Kabelstrang zum
 Rücklicht

Bild-Nr.	ET-Nr.	Benennung	MF
			23



-	385.00.81 +	<u>Schluß-Rückstrahler-Leuchte,</u> vollst.	1
1	87.01.31 +	↑ Gehäuse	1
2	385.00.79 +	↑ Lampenträger	1
3 V	385.00.80 +	↑ Lichtaustritt	1
4	87.71.21	↑ Kreuzschlitzschraube	2
5 V	08.15.14	Glühlampe 6 V 4 W	1
7	87.71.83 +	Masseleitung	1
-	385.00.06 +	<u>Rücklichtleitung</u>	1
-	385.00.65 *	<u>Schluß-Brems-Rückstrahlerleuchte,</u> vollst.	1
1	385.00.12 *	↑ Gehäuse	1
2	385.00.11 *	↑ Lampenträger	1
3 V	385.00.10 *	↑ Lichtaustritt	1
4	00.14.55	Zylinderschraube M 4,2 x 13	1
5 V	08.15.14	Glühlampe 6 V 4 W (Rücklicht)	1
6 V	08.15.45 *	Glühlampe 6 V 5 W (Bremslicht)	1
7	87.71.72 *	<u>Masseleitung</u>	1
-	385.00.87 *	<u>Kabelstrang z. Rücklicht</u>	1
8	00.11.42	Sechskantschraube M 6 x 16	1
9	00.43.57	Federscheibe B 6	1
10	00.33.50	Scheibe A 6,4	1
11	00.20.10	Sechskantmutter M 6	1
- V	385.00.04	Kabelbinder	1

+) bis Fg.-Nr. 2 820 764

*) ab Fg.-Nr. 2 820 765

Gruppe: Zubehör/Beinschutz, Gepäckkorb (MF 12)
Rückspiegel

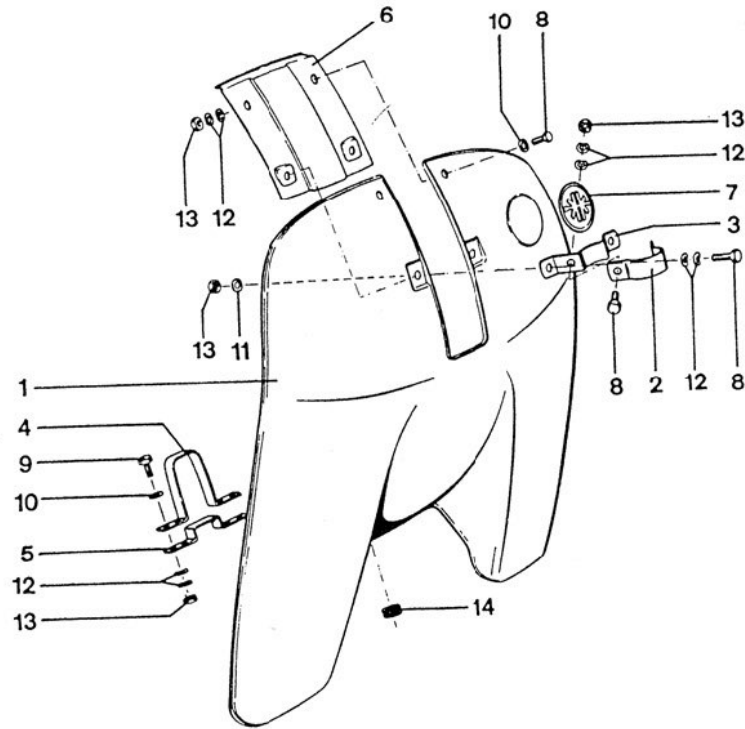


Bild-Nr.	ET-Nr.	Benennung	alle Flory
-	<u>395.02.00</u>	<u>Beinschutz, vollst.</u>	1
1	<u>395.02.01</u>	Schild	1
2	295.02.02	Schelle oben	1
3	295.02.03	Bügel oben	1
4	295.02.04	Schelle unten	1
5	295.02.05	Bügel unten	1
6	295.02.11	Verstärkung	1
7	235.08.10	Firmenzeichen	1
8	00.11.13	Sechskantschraube M 6 x 32 DIN 933	6
9	00.11.42	Sechskantschraube M 6 x 16 DIN 933	4
10	00.30.02	Scheibe 6,4 DIN 125	10
11	00.33.50	Scheibe A 6,4 DIN 9021	2
12	00.43.57	Federscheibe B 6 DIN 137	16
13	00.20.10	Sechskantmutter M 6 DIN 934	10
14	57.02.47	Gummitülle	1
-	<u>395.02.02</u>	Keder lang	1
-	<u>395.02.03</u>	Keder kurz	2
-	295.03.97	<u>Gepäckkorb</u> nur für MF 12	1
-	255.03.93	<u>Rückspiegel, vollst.</u>	1
-	02.00.04	Glas für Rückspiegel	1
-	02.00.05	Befestigungsschelle	1

Gruppe: Zubehör/Drehzahlmessernachrüstatz für Flory 23
mit Cockpit
Werkzeugbehälterschloß für Flory 12

Bild-Nr.	ET-Nr.	Benennung	MF MF	
			12	23
395.01.00		<u>Drehzahlmesser-Nachrüstatz, vollst.</u>	-	1
27.08.86		↑ <u>Drehzahlmesser, vollst.</u>	-	1
87.81.16		↑ Lampenfassung 1-polig	-	1
27.08.05		↑ Bügel	-	1
00.20.30		↑ Sechskantmutter M 4	-	1
27.78.24		Dämpfung	-	1
27.78.19		Dämpfungsring	-	1
27.78.20		Spannring	-	1
08.17.60		Glühlampe	-	1
00.95.08		Leitungsverbinder B 1	-	1
87.81.33		Verbinder gelb	-	1
87.81.35		Leitung für Instrumentenbeleuchtung	-	1
00.20.61		Sechskantmutter M 4	-	1
00.29.31		Sicherungsmutter M 4	-	2
235.01.96		<u>Werkzeugbehälter, vollst.</u>	1	-
235.01.16		↑ Werkzeugbehälter	1	-
00.02.06		↑ Werkzeugkastenschloß, vollst.	1	-
27.77.98		↑ Werkzeugkastenschloß	1	-
00.59.06		↑ Niet B 3x8 DIN 7338	2	-
09.12.17		↑ Schlüssel	2	-

Gruppe: Zubehör/ Nachrüstteile für Bremslichteinrichtung bei Flory 12/13/23

Bild-Nr.	ET-Nr.	Benennung	MF MF	
			12	23
	08.16.14	Ankerplatte nackt	1	1
	08.16.03	Bremslichtanker	1	1
	08.16.10	Zylinderschraube	2	2
	00.43.35	Federring	2	2
	08.16.09	Distanzbuchse	2	2
	00.95.11	Leitungsverbinder B4 DIN72586	1	1
	255.13.97	Gasdrehgriff, vollst. mit Bremslichtschalter vorn	1	1
	87.51.50+	Bremslichtschalter hinten	1	1
	15.09.95*	Bremslichtschalter hinten	1	-
	00.30.01	Scheibe A 4,3 DIN 125	1	1
	00.44.08	Splint 4 x 20 DIN 94	1	1
	00.19.34	Blechschrabe BZ 3,9x 22 DIN 7981	1	1
	15.09.13	Befestigungskörper für Bremslichtschalter	1	1
	87.81.86	Schlußlicht vollst.	1	-
	87.81.09	Lampenträger	-	1
	08.15.15	Glühlampe 6V 5 W	1	1
	87.71.73	Massekabel f. Rücklicht	1	-
	37.21.09	Sechskantschraube M 6x 15	1	-
	00.10.52	Sechskantschraube M 6 x 32	1	-
	00.43.57	Federscheibe B 6	2	-
	00.40.63	Zahnscheibe A 6,4	2	-
	00.20.10	Sechskantmutter M 6	2	-
	08.19.10	Bremslichtleitung grün (Meterware ca. 2m; 0,75 mm ²)	x	x
	15.02.24	Steckhülse	1	1
	385.00.67	Kabelstrang zum Bremslichtschalter vorn	1	1
	385.00.74	Kabelstrang zum Bremslichtschalter hinten	1	1

+) MF 12/13/23 Bis Fg.-Nr. 2 820 764
*) MF 12/13 ab Fg.-Nr. 2 820 765
) MF 23 ab Fg.-Nr. 2 820 765 ist die Bremslichtanlage serienmäßig montiert.

Gruppe: Sortimente

Bild-Nr.	ET-Nr.	Benennung	alle Flory
00.01.107	V	<u>Satz Radialdichtringe, vollst.</u>	1
00.77.50		Radialdichtring 15x24x7 DIN 3760	1
00.76.55		Radialdichtring 14x22x5 B1	1
00.76.53		Radialdichtring 17x28x8	2
00.76.51		Radialdichtring DC 20x30x4/1	1
00.77.51		Radialdichtring 20x30x7 DIN 3760	1
00.01.69	V	<u>Satz Kugellager, vollst.</u>	1
00.63.00		Kugellager B0 17 DIN 615	2
00.61.31		Kugellager 6004/C3 DIN 625	1
00.61.00		Kugellager 6201/C3 DIN 625	1
00.61.01		Kugellager 6202/C3 DIN 625	1
00.61.30		Kugellager 6302/C3 DIN 625	1
00.01.106	V	<u>Satz Dichtungen, vollst.</u>	1
15.21.20		Gehäusedichtung	1
15.61.03		Gehäusedichtung	1
15.10.02		Dichtung für Gehäusedeckel	1
15.03.02		Dichtung für Saugleitung	1
15.63.61		Dichtung für Saugleitung	1
15.03.04		Zylinderfußdichtung	1
15.63.64		Fußdichtung	1
15.03.05		Zylinderkopfdichtung	1
15.13.05		Zylinderkopfdichtung (Alu)	1
00.70.01		Dichtring C12x16 DIN 7603	2
00.70.08		Dichtring C6x10 DIN 7603	2
15.51.04		Rundschnurring für Gehäuse links	1
00.01.67		Rundschnurring	1
33.30.01		Rundschnurring R14-2	1

Gruppe: Sortimente

Bild-Nr.	ET-Nr.	Benennung	alle Flory
01.10.01		Dichtung	1
15.51.02		Dichtring 22x2	1
15.06.27		Dichtscheibe	1
00.70.22		Dichtring C14x18	1
00.71.00		Runddichtung 19x1,5	1
00.70.24		Dichtring A28x33 DIN 7603	1

Gruppe: Sonderzubehör/Packtaschenhalter, Packtaschen.
(nur direkt vom Werk lieferbar)

Bild-Nr.	ET-Nr.	Benennung	MF 12	MF 23
09.10.13/13		<u>Packtaschenhalter</u> links und rechts	-	1
09.10.06/07		<u>Packtaschenpaar</u> (Bei Bestellung bitte Farbe angeben - schwarz oder orange)	1	1

Alphabetisches Sachverzeichnis - Mofa Flory

Ansaugschalldämpfer	D 15
Ansaugstutzen	D 8
Auspuffanlage	D 16
Beinschutz	F 7
Bowdenzüge: Hinterrad-Bremszug	D 12/D 14
Gaszug	E 12
Kupplungszug	E 13
Vorderrad-Bremszug	E 12
Schaltzug	E 13
Bremse hinten	E 16/E 18
Bremse vorn	E 14/E 15
Bremsgesperre	D 12/D 13
Bremslichtschalter	D 14
Bremslichtschalter vorn	E 12
Bremslichteinrichtung-Nachrüstatz	F 8
Cockpit	F 1
Decklamelle	D 10
Drahtspeichenrad hinten	E 16
Drahtspeichenrad vorn	E 14
Drehzahlmesser-Nachrüstatz	F 8
Federbein	E 6
Gasdrehgriff	E 12
Gaszug	E 12
Gehäuse links	D 5
Gehäuse rechts	D 7
Gepäckträger	E 2/E 4
Gepäckkorb	F 7
Hauptkabelstrang	F 4
Hinterrad	E 16/E 18
Hinterrad-Bremszug	D 12/D 14
Hinterrad-Kotflügel	E 3
Hinterrad-Schwinge	E 6

Inhaltsverzeichnis	D 1
Innenlamelle	D 10
Kabelstrang zum Bremslichtschalter hinten	F 4
Kabelstrang zum Bremslichtschalter vorn	F 4
Kabelstrang zum Cockpit	F 2
Kabelstrang zum Rücklicht	F 5
Kabelstrang zum Scheinwerfer	F 3
Kette für Sekundärtrieb	E 18/E 20
Kette für Startantrieb	D 12/D 13
Kettenrad	D 16/E 17
Kettenritzel	D 11
Kettenschloß	E 17/E 19
Kettenschutz	E 8
Klingel	E 13
Kolben	D 8
Kraftstoffbehälter	E 7
Kraftstoffhahn	E 7
Kupplung	E 10
Kupplungsdeckel	D 7
Kupplungswelle	D 5
Kupplungszug	E 13
Kurbel	D 12/D 13
Kurbeltrieb	D 9
Kurzschluß- und Lichtschalter	F 2
Lenkerbügel	E 12
Lenkschloß	D 20
Licht- und Kurzschlußschalter	F 2
Motor vollst.	D 3
Motorverkleidung	E 8
Nabenantrieb	E 20/F 2
Nadelkäfing für Kolbenbolzen	D 9
Packtaschen, Packtaschenhalter	F 9
Pedal	D 12/D 13
Primärantrieb	D 9/D 10
Rahmen	E 1
Reiblamellen	D 10
Ritzel Z = 20 (Primärantrieb)	D 9

Rücklicht	F 4/F 6	Zubehör	F 7/F 8
Rücklichtleitung	F 4/F 6	Zugwiderlager	D 3
Rückspiegel	F 7	Zünd-Lichtschalter	F 1
Sattel	E 3	Zündanlage BOSCH 17 W	D 17
Schaltarrettierung	D 5	Zündanlage BOSCH 24 W	D 19
Schaltdrehgriff	E 13	Zünderdeckel	D 3
Schaltgetriebe	D 11	Zündkerze	D 8
Schaltzug	E 13	Zylinder mit Kolben	D 8
Schaltwiderlager	D 3	Zylinderkopf	D 8
Scheinwerfer	F 2/F 4		
Schluß-Rückstrahlerleuchte	F 5		
Schluß-Brems-Rückstrahlerleuchte	F 6		
Seitenstrahler hinten	E 8		
Seitenstrahler vorn	E 9		
Sonderzubehör	F 9		
Sortimente	F 9		
Sportfederbein	E 6		
Ständer	E 2		
Startantrieb	D 12/D 13		
Steuerlager	E 1		
Tachometer	E 20/F 1		
Tachometerwelle	E 20/F 2		
Teleskopgabel	E 9		
Tellerfeder	D 10		
Tretkurbel	D 12/D 13		
Tretwelle	D 12/D 13		
Typenschild	E 1		
Verbundrad hinten	E 18		
Verbundrad vorn	E 15		
Vergaser	D 15		
Vergaserstutzen	D 8		
Verkleidungsstück am Motor	D 7		
Vorderrad	E 14/E 15		
Vorderrad-Bremszug	E 12		
Vorderrad-Kotflügel	E 11		
Werkzeugbehälter	E 3/E 5		
Werkzeugbehälterschloß	F 8		
Werkzeugsatz	E 3		