

KREIDLER

Mofa Flory

Flory 12

ab Fahrgestell-Nr. 2 800 001

Flory 13

ab Fahrgestell-Nr. 2 800 001

Ersatzteilliste

gültig ab Baujahr 1976



KREIDLER WERKE GMBH
FAHRZEUGWERKE
7014 KORNWESTHEIM

Fernruf (071 54) 30 93, 30 94, 2 00 11

Außerhalb der Bürozeiten auch an Sonn- und Feiertagen: Anrufbeantworter (071 54) 2 00 15
Fernschreiber 07 23 842 · Drahtwort: Kreidlemotor-Kornwestheim

KREIDLER

Mofa Flory

Flory 12

ab Fahrgestell-Nr. 2 800 001

Flory 13

ab Fahrgestell-Nr. 2 800 001

Ersatzteilliste

gültig ab Baujahr 1976



**KREIDLER WERKE GMBH
FAHRZEUGWERKE
7014 KORNWESTHEIM**

Fernruf (071 54) 30 93, 30 94, 2 00 11

Außerhalb der Bürozeiten auch an Sonn- und Feiertagen: Anrufbeantworter (071 54) 2 00 15
Fernschreiber 07 23 842 · Drahtwort: Kreidlermotor-Kornwestheim

KREIDLER-Ersatzteil-Depots



Sämtliche Original-Ersatzteile können Sie von folgenden KREIDLER-Ersatzteil-Depots beziehen:

Ort	Name	Straße	Fernruf
1000 Berlin 61	Walter Kunert Inh. Jürgen Rotte	Mehringdamm 57	(030) 6 91 80 71
4800 Bielefeld	Asemissen Fahrzeugteile GmbH	Lohbreite 5-7 Postfach 540	(0521) 30 82 41
2800 Bremen 61	Gebrüder Sie	Arsterdamm 70 Postfach 610 380	(0421) 87 70-1
7520 Bruchsal	Begena - Herbert Süß	Kinzigstraße 7 Postfach 1247	(07251) 96 33-36
8630 Coburg	Greif & Schlick	Raststraße 5 Postfach 689	(09561) 97 21
4600 Dortmund 1	Theo Kanonenberg Inh. Rudolf Scheidt	Heiliger Weg 3-5 Postfach 720	(0231) 52 83 55/56
6000 Frankfurt/M. 61	Adolf Reyschmidt	Wächtersbacher Str. 76 Postfach 610 269	(0611) 41 05 51/ 41 10 79
7800 Freiburg	Böttcher oHG Inh. H. u. R. Böttcher	Friedrichstraße 56/58 Postfach 228	(0761) 3 63 44
3568 Gladenbach	KFZ-Großhandlung Ing. H. Göhring	Goethestraße 1 Postfach 1168	(06462) 15 85
7320 Göppingen	Müller-Langeneck KG	Heilbronner Str. 10 Postfach 909	(07161) 6 90 51
2000 Hamburg 1	Johannes J. Matthies	Hammerbrookstr. 95-97	(040) 28 91-1
3000 Hannover-Vahren- heide	Theodor Dohle	Alter Flughafen 8 Postfach 1626	(0511) 63 10 51
8070 Ingolstadt	Ernst Willner jr.	Harderstraße 11/R.	(0841) 3 44 11
2300 Kiel 1	Wilhelm Grohmann	Stormarn Straße 36	(0431) 68 22 05/06
5400 Koblenz- Wallersheim	Otto u. Walter Köhler GmbH	Karl-Spaether-Ecke August-Horch-Straße Postfach 1224	(0261) 3 20 64
5000 Köln 1	Hermann Becker GmbH	Engelbertstraße 30	(0221) 21 07 31/32
5090 Leverkusen 1	Gerh. Förster	Ahrstr. 6 Postfach 100 464	(02172) 7 84 54
6700 Ludwigshafen	Franz Hopp oHG vorm. A. Eberle	Bayernstraße 71	(0621) 56 40 25
8940 Memmingen	Franz Epple	Mittereschweg 1 Postfach 1430	(08331) 40 11
4130 Moers	J. Eickhaus KG	Rheinberger Straße 41 Postfach 108	(02841) 2 90 68
4400 Münster	Ferdinand Ratte KG	Von-Steuben-Straße 10	(0251) 4 26 51/52
8500 Nürnberg	J. & G. Faßnacht	Äußerer Laufer Platz 17	(0911) 55 31 73 53 31 44/45
8011 Putzbrunn	Holz oHG Inh. K. Th. Emmel Richard Karl	Innstraße 14	(089) 6013081-84
8400 Regensburg 2	Karl Kölbl KG	Margaretenstraße 6 a	(0941) 2 30 77
7000 Stuttgart 1	Hermann Auch KG	Sickstraße 34	(0711) 283172/73
5500 Trier	Hans Monz & Co.	Bruchhausenstraße 20-22 Postfach 2848	(0651) 4 30 34

Durch einen kurzen Versandweg Ihrer Ersatzteil-Bestellungen wollen wir dazu beitragen, einen vorbildlichen Ersatzteil-Service zu gewährleisten.

Richtlinien für Ersatzteilbestellungen und Reparaturaufträge

Wichtiger Hinweis

Nur Original-KREIDLER-Ersatzteile dürfen bei der Reparatur von KREIDLER-Fahrzeugen verwendet werden, da sonst jeder Garantieanspruch erlischt. Auch mit Rücksicht auf die Betriebssicherheit und die persönliche Sicherheit des Fahrers dürfen nur Original-KREIDLER-Ersatzteile verwendet werden. Das gleiche gilt für die Haftung des Händlers bei Unfällen. Also immer nur Original-KREIDLER-Ersatzteile!

Um eine schnelle Erledigung Ihrer Bestellung zu ermöglichen, bitten wir folgende Richtlinien zu beachten:

1. Stets die richtige Anschrift benutzen:
 - a) für Postkarten und Briefe: KREIDLER WERKE GMBH
Fahrzeugwerke
7014 Kornwestheim bei Stuttgart, Schließfach 1640
 - b) für Pakete KREIDLER WERKE GMBH
Fahrzeugwerke
7014 Kornwestheim bei Stuttgart
 - c) für Bahnsendungen KREIDLER WERKE GMBH
Fahrzeugwerke
7014 Kornwestheim bei Stuttgart, Anschlußgleis
 - d) für Telegramme Kreidlermotor, 7014 Kornwestheim
2. **Von besonderer Wichtigkeit ist bei jeder Ersatzteilanforderung die Angabe von Fahrzeugstell- und Motornummer.**
3. Geben Sie bitte in Ihren Bestellungen stets die Ersatzteilnummer und die genaue Benennung nach dieser Liste an. In Zweifelsfällen senden Sie am besten ein mit einem Anhänger versehenes Muster an uns. Dieser Anhänger muß Ihre Anschrift tragen.
4. **Bei Bestellungen von lackierten Teilen für ein Kreidler-Fahrzeug ist es notwendig, daß hinter der Ersatzteilnummer die Farbe des Fahrzeugs mit angegeben wird.**
5. **Die Abbildungen und Angaben in dieser Liste sind für die endgültige Ausführung verbindlich. Konstruktive Änderungen bleiben vorbehalten.**
6. Haben Sie für den Versand besondere Wünsche, so sind diese vorzuschreiben; andernfalls wählen wir die uns geeignet erscheinende Versandart.
7. Benutzen Sie das Bestellschreiben nicht zu sonstigen Mitteilungen, die mit der Bestellung nicht zusammenhängen. Es besteht sonst die Gefahr, daß die Bestellung erst in eine andere Abteilung unseres Hauses gelangt, wodurch sich ihre Erledigung verzögern könnte.
8. Beachten Sie bitte, daß Ersatzteile und Reparaturen nur gegen Vorkasse oder Nachnahme abgegeben werden können. Alte Teile werden nur auf ausdrücklichen Wunsch zurückgesandt.
9. Die zum Selbstkostenpreis berechnete Verpackung wird nicht zurückgenommen. Bei eingesandten, verpackten Teilen wird die Verpackung nur zur Rücksendung verwendet, falls der Zustand derselben es erlaubt.
10. Ersatzteilbestellungen bitten wir zu unterschreiben und mit Ihrer Anschrift (Bestimmungsbahnhof) zu versehen. Sie vermeiden dadurch unliebsame Verzögerungen beim Versand.
11. Die Lieferung von Ersatzteilen erfolgt grundsätzlich durch unsere KREIDLER-Händler. Privatpersonen können vom Werk nicht beliefert werden.
12. Reklamationen können nur innerhalb 8 Tagen nach Empfang der Sendung geltend gemacht werden. Die Einsendung des Lieferscheines und der Frachtpapiere ist dazu unbedingt erforderlich.
13. Werden Fahrzeuge oder Teile zur Reparatur an uns eingesandt, bitten wir dringend, ein Verzeichnis der mitfolgenden Zubehör- und Ausstattungsteile beizufügen. Im anderen Falle können wir keine Gewähr für fehlende Teile übernehmen. Vergessen Sie auch nicht, ein Begleitschreiben mitzusenden, aus dem die Art des Schadens oder die von uns auszuführenden Arbeiten zu ersehen sind.
14. Da jeder uns zur Reparatur eingesandte Motor vor Verlassen des Werkes einem Probelauf unterzogen wird, bitten wir, die eingesandten Motoren vollständig, also mit Zünder, Vergaser und Zündkerzen einzusenden.
15. Wird ein Kostenvoranschlag gewünscht, so ist dies besonders anzugeben. Die Zusendung erfolgt sonst ohne vorherige Benachrichtigung.
16. Wird nach Erhalt des Kostenvoranschlags eine Reparatur abgelehnt und die Rücksendung des nicht instandgesetzten Motors verlangt, behalten wir uns vor, die für die Feststellung des Schadens aufgewendete Zeit in Rechnung zu stellen.
17. Die Pfeile in der Ersatzteilliste geben den Umfang der vollständigen (mit „vollst.“ bezeichneten) Teile an. Nicht zugehörige Teile unterbrechen die Pfeillinie durch einen Bindestrich.
18. Bei Bestellung von Ersatz-Kolben ist es unbedingt notwendig, die Buchstabenbezeichnung derselben anzugeben. Diese befindet sich beim Kolben auf dem Kolbenboden und beim Zylinder auf der oberen Dichtfläche. Die Angabe dieser Buchstabenbezeichnung ist deshalb besonders wichtig, weil sie die genaue Zylinderbohrung und den genauen Kolbendurchmesser kenntlich macht.

KREIDLER WERKE GMBH
Fahrzeugwerke
7014 Kornwestheim bei Stuttgart
Kundendienst-Abteilung

INHALTSVERZEICHNIS

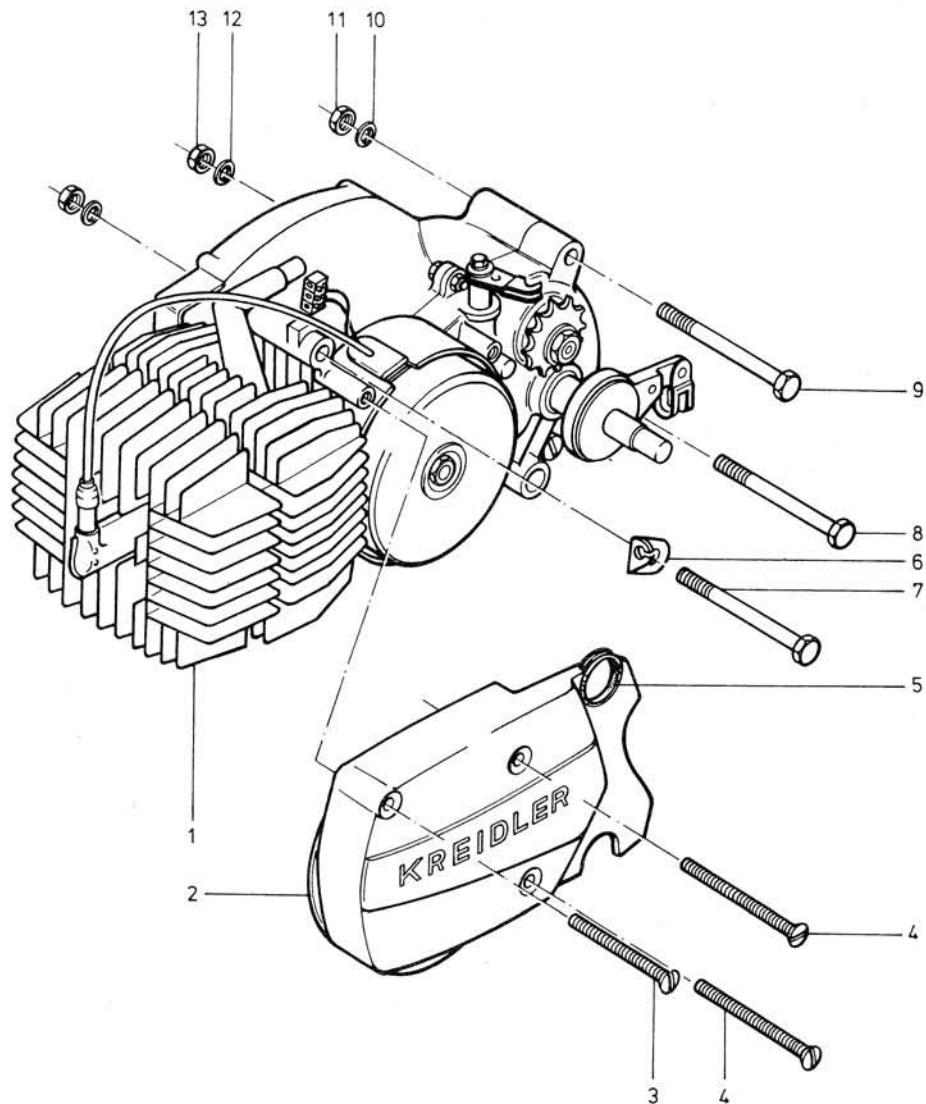
ab Seite/
ab Koordinat

Motor:	Motor mit Befestigungsteilen	5/D3
Gehäuse:	Gehäuse links	7/D4
	Gehäuse rechts	11/D6
Zylinder:	Zylinder mit Kolben, Zylinderkopf	13/D7
Kupplung, Kurbeltrieb	Kupplung, Kurbeltrieb, Primär- antrieb	15/D8
Schaltgetriebe:	Schaltgetriebe, Schaltantrieb	17/D9
Startantrieb:	Startantrieb, Tretkurbel, Pedale, Hinterrad-Bremszug	19/D10
Vergaser:	Vergaser, Ausgangsschalldämpfer	21/D11
Auspuffanlage:	Auspuffanlage mit Befestigungs- teilen	23/D12
Zündanlage:	Zündanlage BOSCH 17 W	25/D13
Hauptrahmen:	Hauptrahmen, Steuerlager, Lenkschloß	29/D15
	Sattel, Gepäckträger, Hinter- rad-Kotflügel, Werkzeugbehälter (M12), Luftpumpe	33/D17
	Sitzbank (MF 13), Gepäckträger, Werkzeugkasten	37/D19
	Federung hinten, Hinterrad- schwinge	39/D20
	Kraftstoffanlage, Verkleidungen	Kraftstoffanlage, Motorver- kleidung, Kettenschutz

INHALTSVERZEICHNIS:

ab Seite/
ab Koordinat

Teleskopgabel:	Teleskopgabel	47/E4
Vorderrad-Kot- flügel:	Vorderrad-Kotflügel mit Be- festigungsteilen	49/E5
Lenker:	Lenkerbügel, Gasdrehgriff, Gas- zug, Vorderradbremzug	51/E6
	Schaltdrehgriff, Schaltzug, Kupplungszug, Klingel	53/E7
Vorderrad:	Vorderrad mit Bremsnabe	55/E8
Hinterrad:	Hinterrad mit Bremsnabe	57/E9
Tachometer:	Tachometer, Nabenantrieb, Tacho-Welle	61/E11
Elektrische An- lage:	Kabelstrang, Scheinwerfer, Rücklicht	63/E12
Sortimente:	Kugellager, Dichtringe, Dichtungen	65/E13
BOSCH-Nummern:	BOSCH-Ersatzteil-Nummern	67/E14



Gruppe: Motor

Bild-Nr.	ET-Nr.	Benennung	MF 12	MF 13
1	15.00.42 +	Motor, vollst., 3 Gänge mit Handschaltung, Schwunglichtmagnetzündler 17 W, Ritzel z = 11	1	-
-	15.00.42a*	Motor, vollst., wie Pos. 1	1	1
2	15.02.35	Zünderdeckel	1	1
3	00.16.20	Linsensenkschraube M6x45 DIN 964	1	1
4	00.16.23	Linsensenkschraube M6x55 DIN 964	2	2
5	15.02.36	Stopfen	1	1
-	15.09.99	Schaltwiderlager	1	1
-	00.43.67	Federscheibe B6 DIN 137	4	4
-	00.20.10	Sechskantmutter M6 DIN 934	2	2
6	15.27.01	Zugwiderlager	1	1
7	00.10.41	Sechskantschraube M8x85 DIN 931	1	1
8	00.10.68	Sechskantschraube M8x103 DIN 931	1	1
9	00.10.79	Sechskantschraube M8x97 DIN 931	1	1
-	15.09.09	Scheibe	5	5
10	00.43.38	Federring B8 DIN 127	1	1
11	00.20.13	Sechskantmutter M8 DIN 934	1	1
12	00.43.58	Federscheibe B8 DIN 137	6	6
13	00.29.32	Mutter VM 8 DIN 980	2	2

+ bis Motor-Nr. 2 801 425

* ab Motor-Nr. 2 801 426

Gruppe : Motor/Gehäuse links

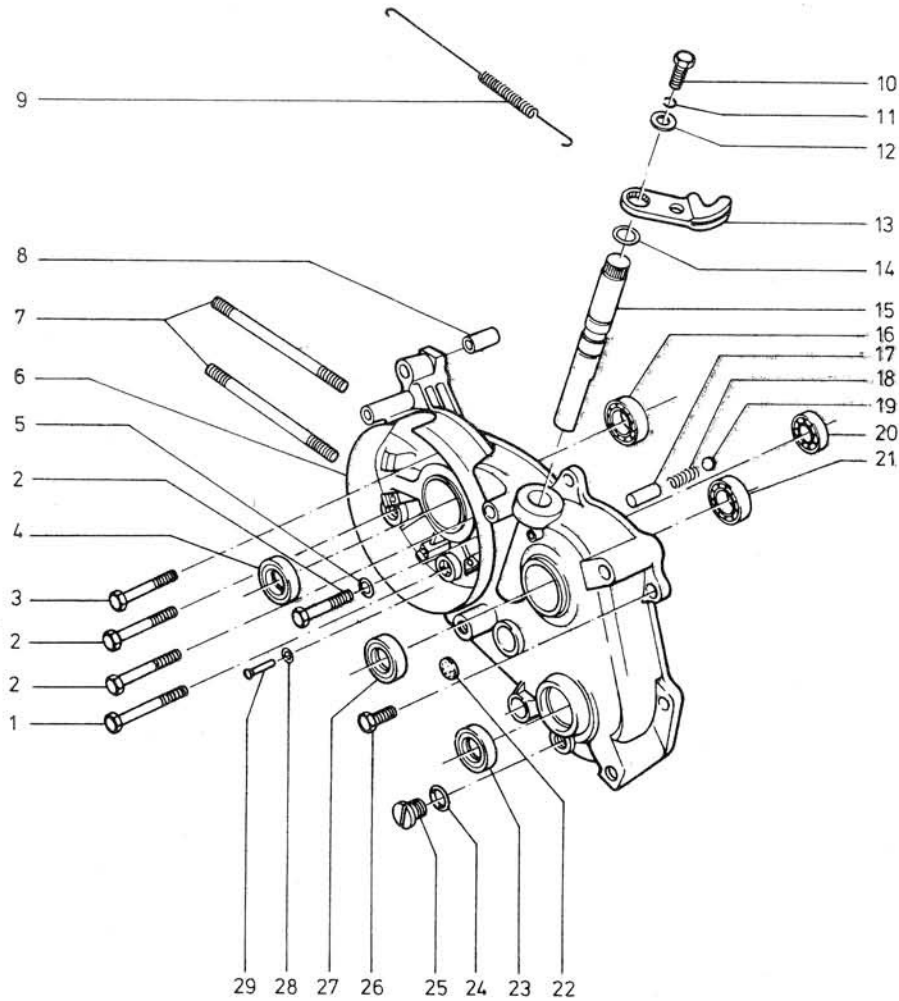


Bild-Nr.	ET-Nr.	Benennung	MF 12	MF 13
1	00.10.58	Sechskantschraube M6x67 DIN 931	1	1
2	00.10.36	Sechskantschraube M6x80 DIN 931	3	3
3	00.10.37	Sechskantschraube M6x70 DIN 931	1	1
4	00.76.53	Radialdichtring 17x28x8 für Kurbelwelle	1	1
5	00.70.08	Dichtring C6x10 DIN 7603	1	1
6	15.01.88	<u>Motorgehäuse links</u>	1	1
7	00.22.04	Stiftschraube M8x97 DIN 940	2	2
8	15.01.11	Paßhülse	2	2
9	15.10.07	Rückholfeder	1	1
10	00.11.13	Sechskantschraube M6x12 DIN 933	1	1
11	00.43.26	Federring B6 DIN 127	1	1
12	15.01.14	Scheibe	1	1
13	15.01.97	Hebel für Kupplung	1	1
14	15.51.04	Runddichtring	1	1
15	15.51.11	Welle für Kupplung	1	1
16	00.63.00	Kugellager B0 17 DIN 615 für Kurbelwelle	1	1
17	15.01.25	Hülse	1	1
18	15.01.26	Druckfeder	1	1
19	00.69.28	Stahlkugel	1	1
20	00.61.00	Kugellager 6201/C3 DIN 625 für Vorgelegewelle	1	1
21	00.61.30	Kugellager 6301/C3 DIN 625 für Keilwelle	1	1

Gruppe : Motor/Gehäuse links

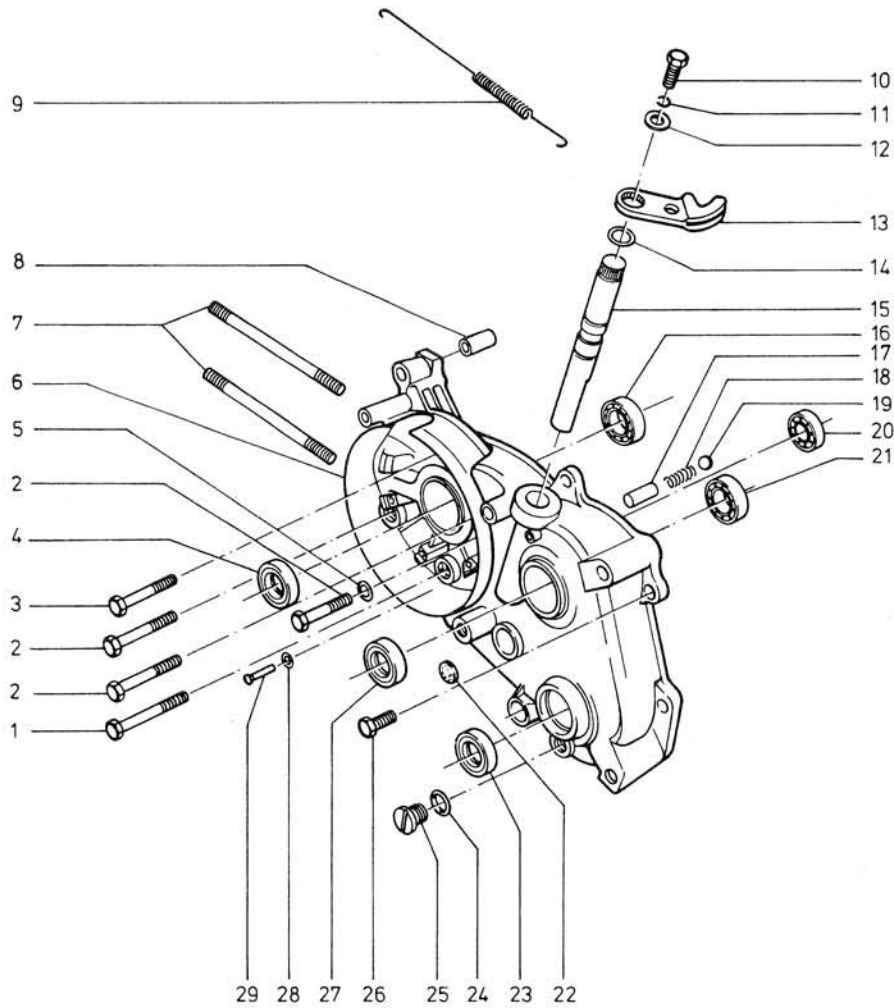


Bild-Nr.	ET-Nr.	Benennung	MF 12	MF 13
22	00.33.00	Verschußscheibe 14 DIN 470	1	1
23	00.76.51	Radialdichtring 20x30x4 für Tretwelle	1	1
24	00.70.01	Dichtring C12x16 DIN 7603	1	1
25	11.00.19	Ölablaßschraube	1	1
26	00.10.39	Sechskantschraube M6x26 DIN 931	5	5
27	00.77.50	Radialdichtring B15x24x7 für Keilwelle	1	1
28	00.31.06	Pappscheibendichtung 5,3 DIN 433	1	1
29	00.55.14	Halbrundkerbnagel 5x22 DIN 1476	1	1

Gruppe: Motor/Gehäuse rechts

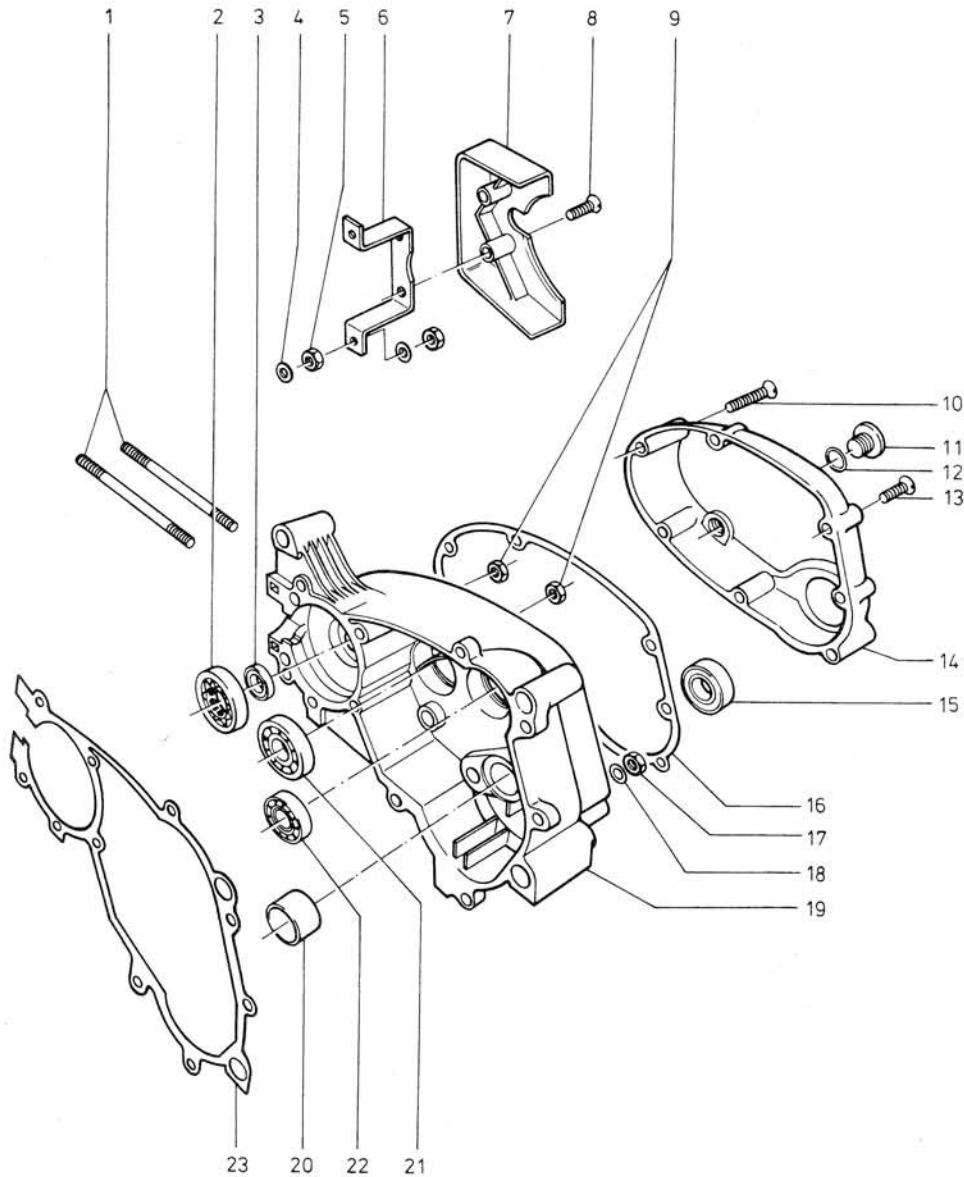


Bild-Nr.	ET-Nr.	Benennung	MF MF	
			12	13
1	00.22.04	Stiftschraube M8x97 DIN 94	2	2
2	00.63.00	Kugellager B017 DIN 615	1	1
3	00.76.53	Radialdichtring 17x28x8	1	1
4	00.43.57	Federscheibe B6 DIN 137	4	4
5	00.20.19	Sechskantmutter M6 DIN 934	4	4
6	15.14.02	Verkleidungshalter	1	1
7	15.14.01	Verkleidungsstück	1	1
8	00.16.25	Linsensenkschraube M5x25	2	2
9	00.20.19	Sechskantmutter M6 DIN 934 (verstemmt zu Gehäuse)	2	2
10	00.16.11	Linsensenkschraube M6x40	6	6
11	11.00.19	Oeleinfüllschraube	1	1
12	00.70.01	Dichtring	1	1
13	00.16.12	Linsensenkschraube M6x35	1	1
14	15.60.01	Kupplungsdeckel	1	1
15	00.77.51	Radialdichtring 20x30x7 DIN 3760	1	1
16	15.10.02	Dichtung	1	1
17	00.20.19	Sechskantmutter M6 DIN 934		
18	00.43.57	Federscheibe B6 DIN 137		
19	15.01.87	Gehäuse rechts, vollst.	1	1
20	15.01.37	↑Lagerbuchse	1	1
21	00.60.31	Kugellager 6004/C 3 DIN 625	1	1
22	00.60.01	Kugellager 6202/C 3 DIN 625	1	1
23	15.21.20	Gehäusedichtung	1	1
-	00.76.55	Radialdichtring 14x22x5 B1 für Schaltwelle	1	1

Gruppe : Motor/Zylinderkopf, Zylinder, Kolben

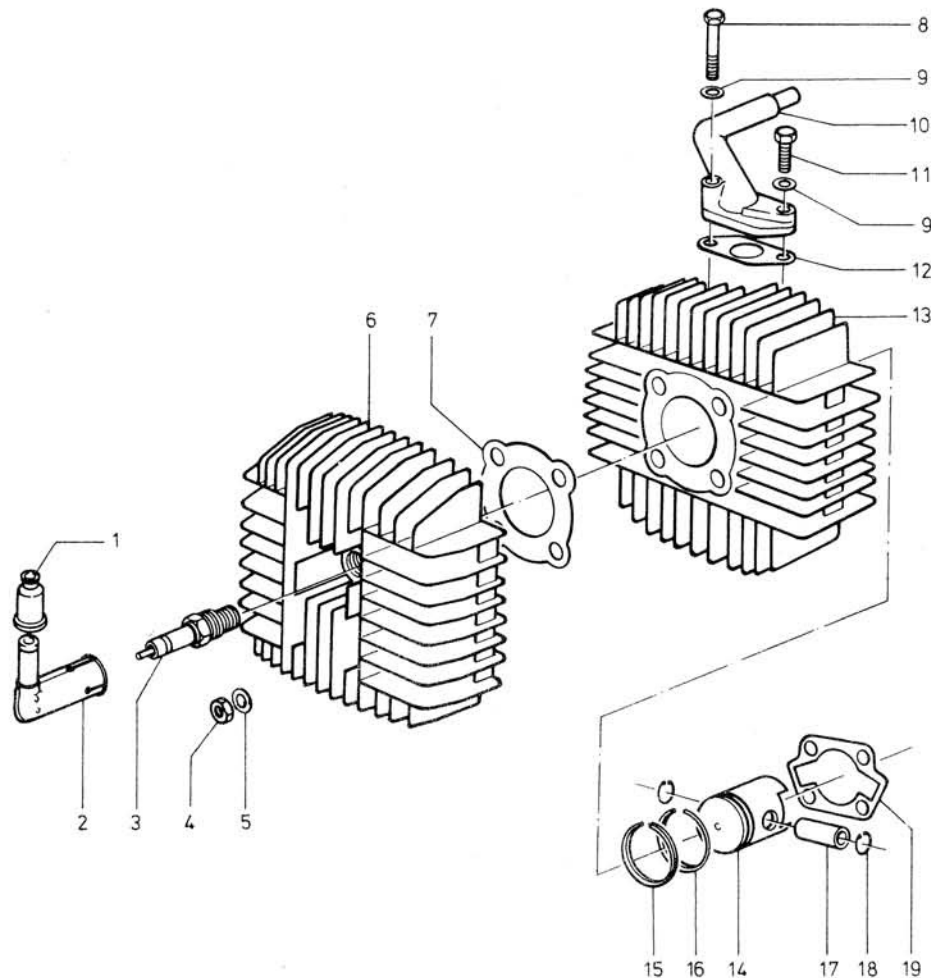


Bild-Nr.	ET-Nr.	Benennung	MF 12	MF 13
1	15.12.03	Regenschutzkappe	1	1
2	215.02.02	teilabgeschirmte Entstörstecker	1	1
3	08.11.03	Zündkerze 175 WE	1	1
4	00.20.16	Sechskantmutter M8 DIN 934	4	4
5	00.30.03	Scheibe 8,4 DIN 125	4	4
-	15.43.16+	<u>Zylinderkopf</u>	1	1
6	15.13.03*	<u>Zylinderkopf</u>	1	1
7	15.13.05	Zylinderkopfdichtung	1	1
8	00.10.27	Sechskantschraube M6x38 DIN 931	1	1
9	00.43.57	Federscheibe B6 DIN 137	2	2
10	15.23.12	Vergaserstutzen	1	1
11	00.11.30	Sechskantschraube	1	1
12	15.23.15	Dichtung für Saugleitung	1	1
--	15.23.94+	<u>Zylinder mit Kolben</u>	1	1
13	15.73.93*	<u>Zylinder mit Kolben</u>	1	1
14	15.23.95	<u>Kolben, vollst.</u>	1	1
15	00.90.11	Rechteckring (nur in obere ringnut, weiß markiert)	1	1
16	00.90.07	Rechteckring (nur in untere Ringnut)	1	1
17	15.23.11	- Kolbenbolzen	1	1
18	00.48.01	- Sicherungsring für Kolbenbolzen	2	2
19	15.03.04	Zylinderfußdichtung	1	1
-	00.22.03	Stiftschraube M6x20 DIN 940	2	2

+ bis Motor-Nr. 2 801 425

* ab Motor-Nr. 2 801 426

Gruppe: Motor/Kupplung, Kurbeltrieb, Primärantrieb

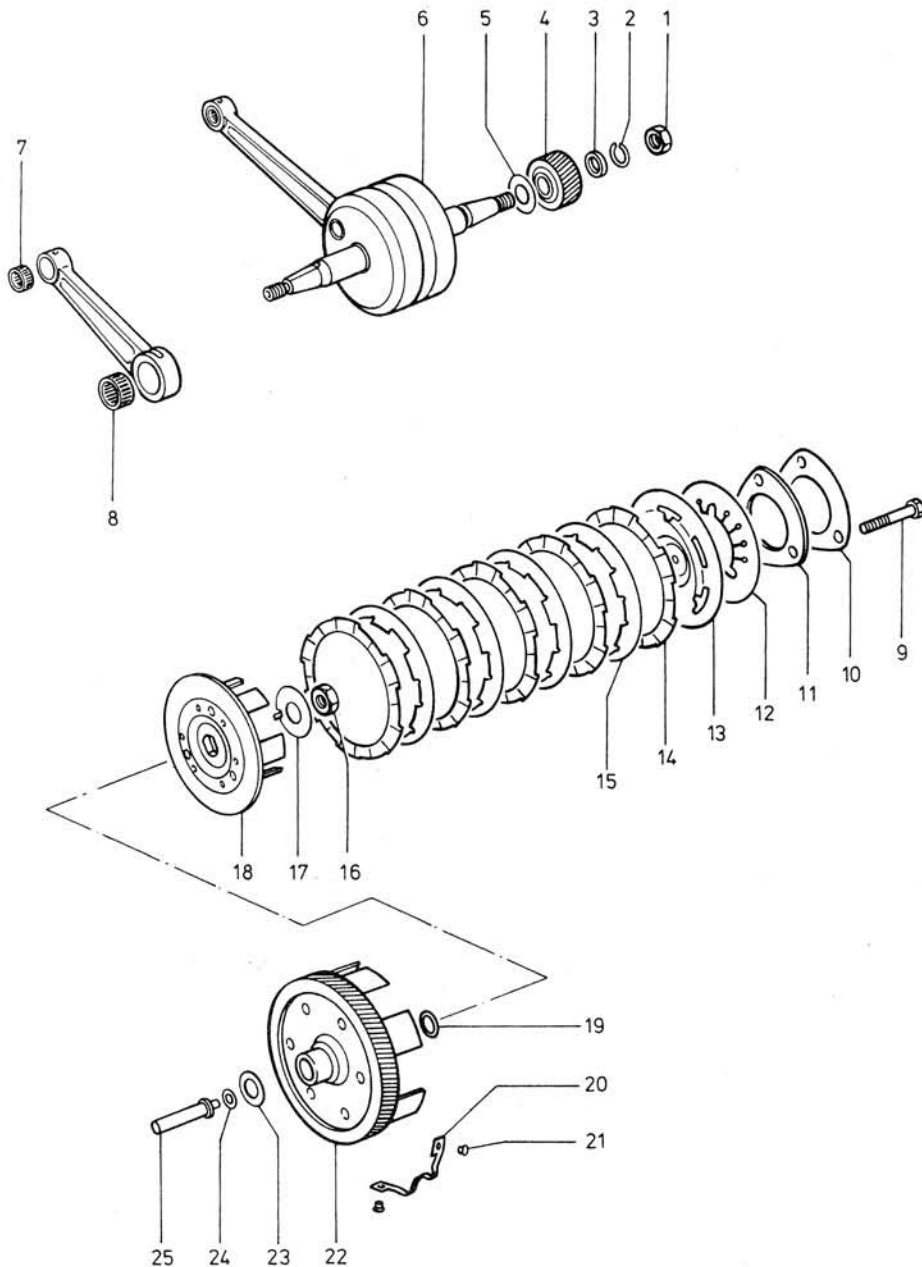


Bild-Nr.	ET-Nr.	Benennung	MF 12	MF 13
1	00.20.27	Sechskantmutter M10x1 links DIN 934	1	1
2	00.43.00	Federring A 10 DIN 128	1	1
3	15.07.19	Abstandsring	1	1
4	15.67.18	Ritzel z=20	1	1
5	15.05.07	Ausgleichscheibe 0,1 mm	n.B.n.B.	
-	15.05.08	dto. 0,2 mm	n.B.n.B.	
-	15.05.09	dto. 1,0 mm	n.B.n.B.	
6	15.45.00	<u>Kurbeltrieb</u> , vollst.	1	1
7	15.65.02	♣Nadelkäfig für Kolbenbolzen	1	1
-	00.80.01	Scheibenfeder für Polrad	1	1
9	00.10.65	Sechskantschraube M6x28 DIN931	3	3
10	15.07.13	Sicherungsblech	1	1
11	15.07.08	Druckplatte	1	1
12	15.07.11	Tellerfeder	1	1
13	15.07.07	Decklamelle	1	1
14	15.07.09	Reiblamelle	4	4
15	15.07.10	Innenlamelle	3	3
16	00.20.52	Sechskantmutter M12x1 DIN936	1	1
17	00.47.50	Sicherungsblech 13 DIN 432	1	1
18	15.07.93	Kupplungsmuffe	1	1
19	15.07.17	Scheibe	1	1
20	15.57.20	Feder	1	1
-	15.07.04	Kupplungskorb	1	1
-	00.58.51	Senkniet 4x8 DIN 661	6	6
21	00.58.53	Senkniet 2,6x6 DIN 661	2	2
-	15.07.03	▼Buchse	1	1
22	15.67.99	<u>Kupplungsrad</u> z=79, vollst.	1	1
23	13.06.15	Ausgleichscheibe	n.B.n.B.	
24	15.07.20	Ausgleichscheibe 0,25 mm	n.B.n.B.	
-	15.07.15	dto.	n.B.n.B.	
-	15.07.16	dto.	n.B.n.B.	
25	15.07.12	Druckstift, kurz	1	1

Gruppe: Motor/Schaltgetriebe, Schaltantrieb

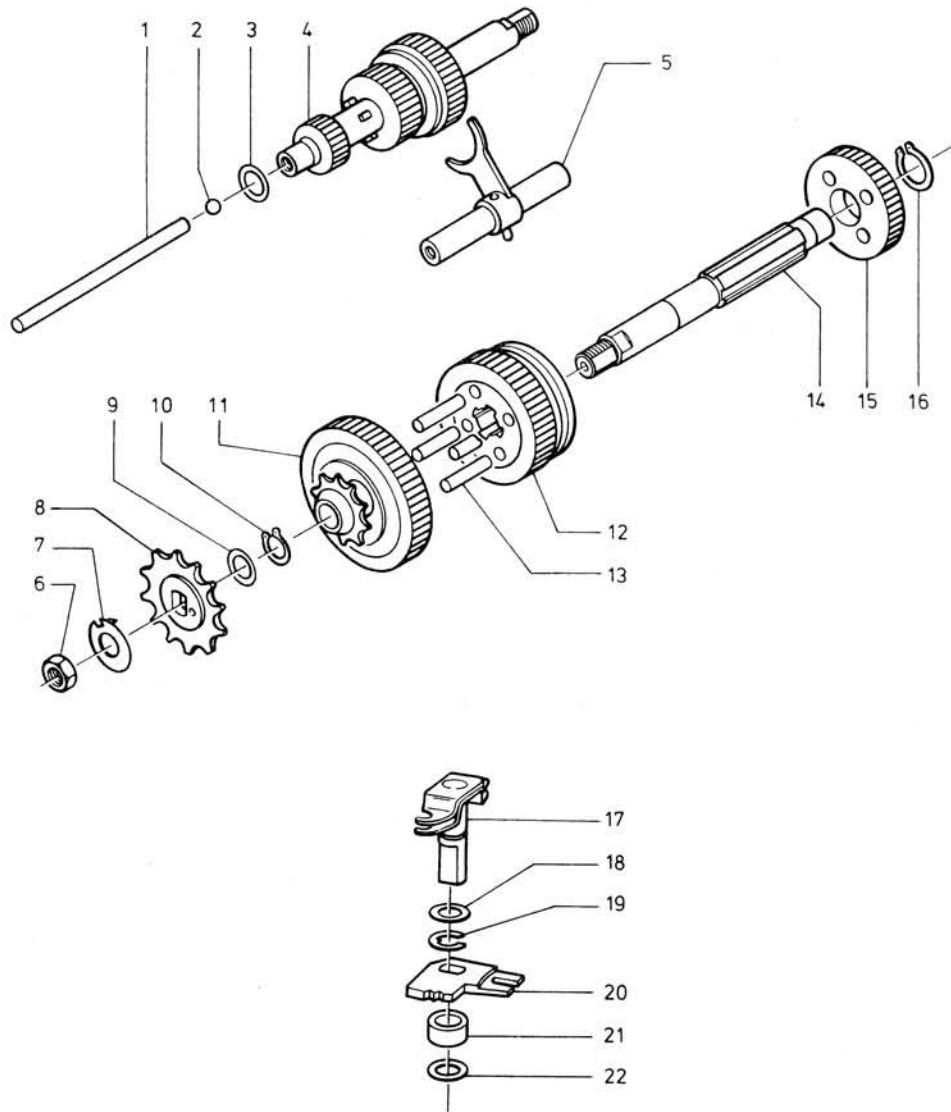


Bild-Nr.	ET-Nr.	Benennung	MF 12	MF 13
1	15.06.11	Druckstift lang	1	1
2	00.69.28	Kugel 6mm \varnothing Kl. IV-V DIN 5401	1	1
3	15.06.09	Ausgleichscheibe 0,1 mm	n.B.n.B.	n.B.n.B.
-	15.06.12	Ausgleichscheibe 0,3 mm	n.B.n.B.	n.B.n.B.
-	15.06.13	Ausgleichscheibe 0,5 mm	n.B.n.B.	n.B.n.B.
-	15.06.15	Ausgleichscheibe 1,0 mm	n.B.n.B.	n.B.n.B.
4	15.26.98	Vorgelegewelle	1	1
5	15.06.84	<u>Schaltgabel</u>	1	1
6	00.20.52	Sechskantmutter M 12x1 DIN 936	1	1
7	15.50.50	Sicherungsblech	1	1
8	15.60.54	Kettenritzel	1	1
9	11.00.25	Anlaufscheibe 0,1 mm	n.B.n.B.	n.B.n.B.
-	11.00.32	Anlaufscheibe 0,3 mm	n.B.n.B.	n.B.n.B.
-	11.00.33	Anlaufscheibe 0,5 mm	n.B.n.B.	n.B.n.B.
10	00.46.60	Sicherungsring 15x1 DIN 471	1	1
11	15.26.02	Zahnrad z=45	1	1
12	15.26.90	Schaltrad z=38, vollst.	1	1
13	15.06.08	↑Schaltstift	4	4
14	15.06.04	Keilwelle	1	1
15	15.06.93	Zahnrad z=34	1	1
16	00.46.60	Sicherungsring 15x1 DIN 471	1	1
17	15.06.88	Schaltwelle	1	1
18	15.50.18	Ausgleichscheibe 0,75 mm	1	1
19	00.48.03	Sicherungsscheibe 12 DIN 6799	1	1
20	15.01.30	Schalthebel	1	1
21	15.01.31	Distanzhülse	1	1
22	15.21.17	Ausgleichscheibe 0,2 mm	n.B.n.B.	n.B.n.B.
-	15.21.18	Ausgleichscheibe 0,5 mm	n.B.n.B.	n.B.n.B.

Gruppe: Motor/Startantrieb, Tretkurbel, Pedale,
Hinterrad-Bremsszug

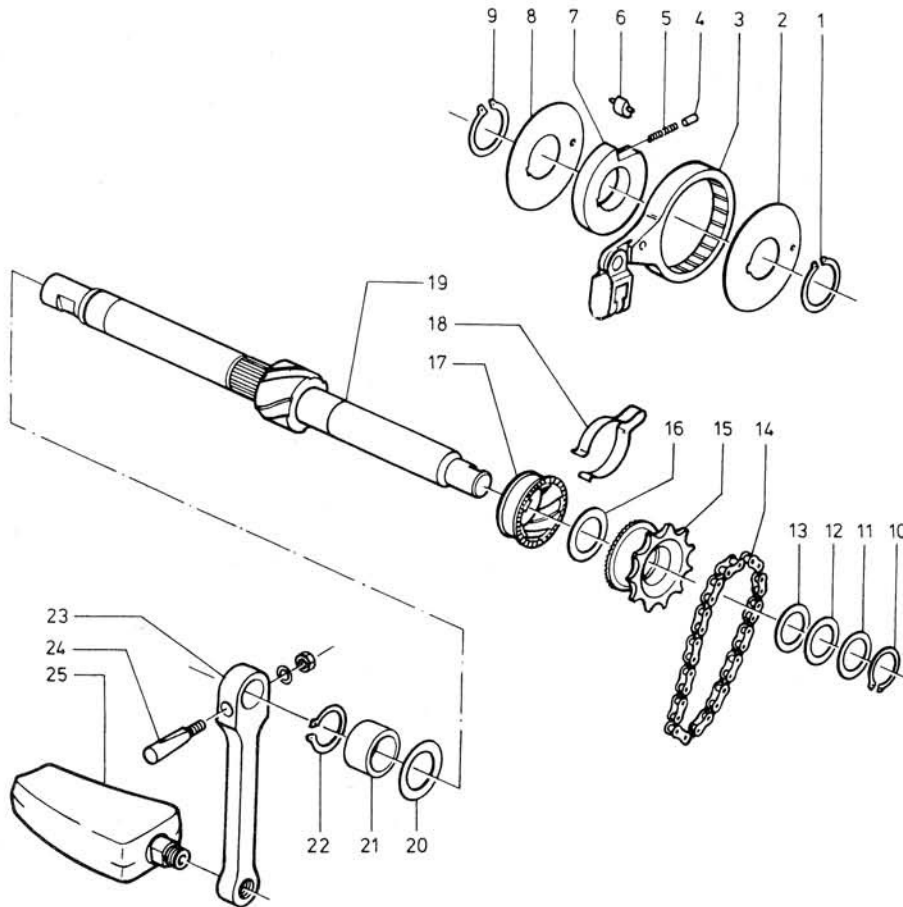


Bild-Nr.	ET-Nr.	Benennung	MF	MF
1	00.46.56	Sicherungsring 20x1,2 DIN 471	1	1
2	13.29.03	Scheibe	1	1
3	15.09.98	Sperrrad mit Schlaufe	1	1
4	51.11.07.09	Federtopf	1	1
5	13.29.05	Feder	1	1
6	15.09.10	Klinke	1	1
7	13.29.01	Nabe	1	1
8	13.29.03	Scheibe	1	1
9	00.46.56	Sicherungsring 20x1,2 DIN 471	1	1
-	00.80.02	Scheibenfeder 4x5 DIN 6888	1	1
10	00.46.56	Sicherungsring 20x1,2 DIN 471	1	1
11	15.08.03	Anlaufscheibe	1	1
12	13.06.15	Ausgleichscheibe 0,3 mm	n.B.n.B.	
13	15.28.07	Ausgleichscheibe 1,0 mm	n.B.n.B.	
14	15.28.93	Rollenkette endlos	1	1
15	15.28.91	Kettenrad	1	1
16	15.08.03	Anlaufscheibe	1	1
17	15.28.05	Gewindemuffe	1	1
18	15.18.06	Schleppfeder	1	1
19	15.28.90	<u>Tretwelle</u>	1	1
20	15.28.99	Anlaufscheibe	1	1
21	15.28.04	Abstandsbuchse	1	1
22	00.46.56	Sicherungsring 20x1,2 DIN 471	1	1
23	235.09.06	<u>Kurbel</u> , links	1	1
-	235.09.07	<u>Kurbel</u> , rechts	1	1
24	00.03.14	BSA-Keil, vollst.	2	2
25	27.00.94	<u>Pedal</u> , links	1	1
26	27.00.93	<u>Pedal</u> , rechts	1	1
-	355.04.95	<u>Hinterradbremsszug</u>	1	1

Gruppe: Motor/Vergaser, Ansaugschalldämpfer

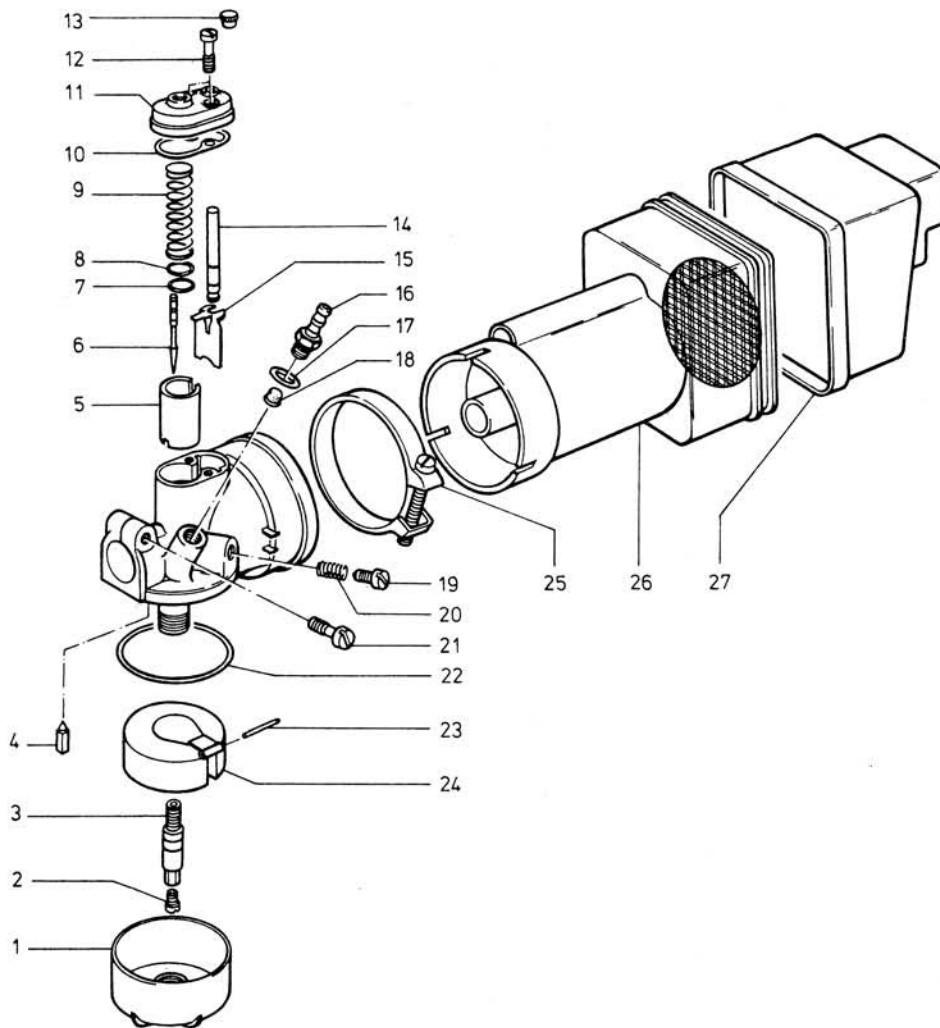


Bild-Nr.	ET-Nr.	Benennung	MF 12	MF 13
-	15.23.78	Vergaser, vollst. BING 1/10/126	1	1
1	07.15.05	Schwimmerkappe	1	1
2	07.15.41	Hauptdüse 66	1	1
3	07.16.20	Nadeldüse 2,12	1	1
4	07.15.44	Schwimmernadel	1	1
5	07.15.99	Gasschieber	1	1
6	07.15.12	Düsennadel	1	1
7	07.15.18	Halteplättchen	1	1
8	07.15.55	Scheibe	1	1
9	07.15.23	Schieberfeder	1	1
10	07.15.27	Dichtung	1	1
11	07.16.25	Deckelplatte	1	1
12	07.15.07	Schraube	2	2
-	07.16.68	Druckstift, vollst.	1	1
13	07.16.13	Druckknopf	1	1
14	07.16.69	Druckstift	1	1
15	07.15.20	Startschieber	1	1
16	07.15.15	Schlauchtülle	1	1
17	07.15.25	Dichtring	1	1
18	07.15.21	Siebkörper	1	1
19	07.15.14	Stellschraube	1	1
20	07.15.22	Feder	1	1
21	07.15.08	Klemmschraube	1	1
22	07.15.32	Dichtring	1	1
23	07.15.16	Stift	1	1
24	07.16.06	Schwimmer	1	1
25	215.13.81	Klemmschelle	1	1
26	215.03.27	Ansaugkammer mit Filter	1	1
27	215.03.28	Kammerdeckel	1	1

Gruppe: Auspuffanlage

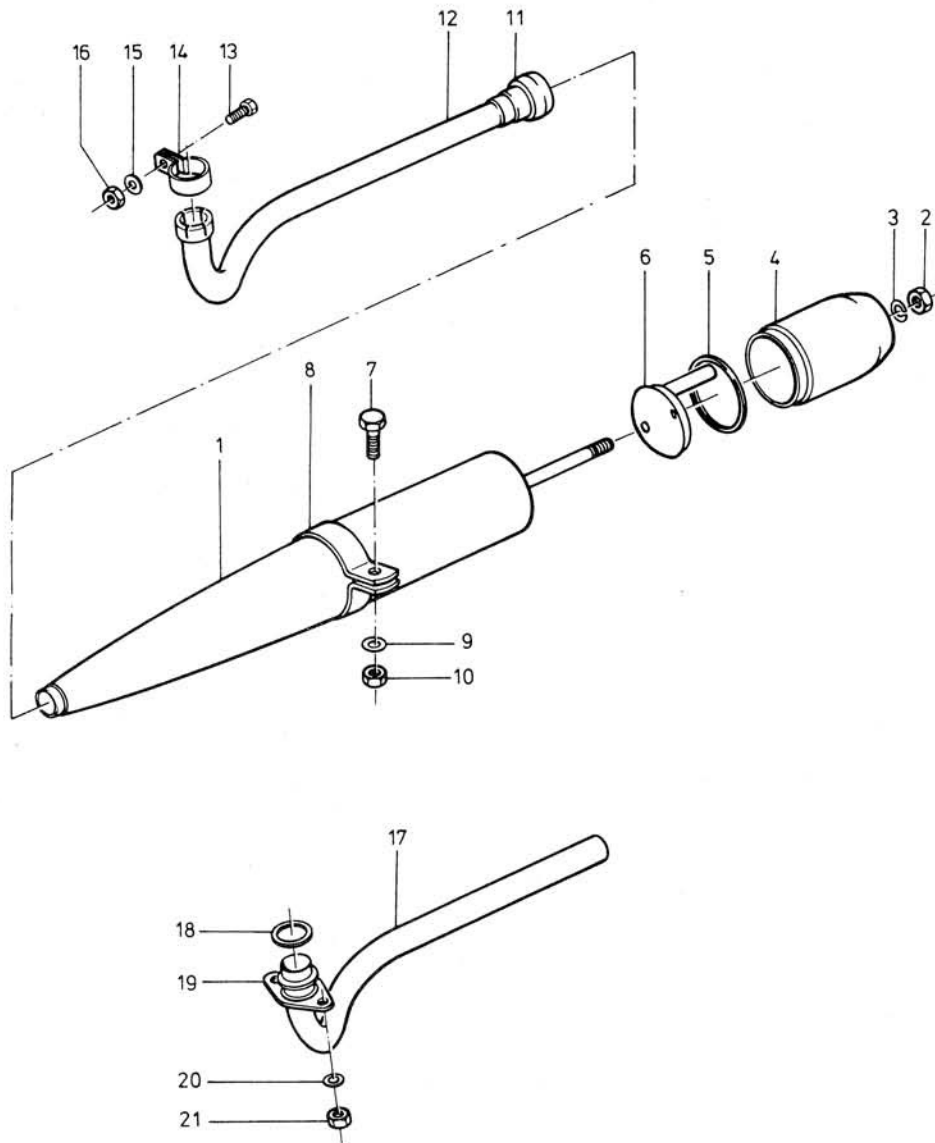


Bild-Nr.	ET-Nr.	Benennung	MF	MF
			12	13
-	15.23.85+	Auspuffanlage, vollst.	1	-
-	15.03.64*	Auspuffanlage, vollst.	1	1
1	15.23.75o	Schalldämpfer, vollst.	1	1
-	15.23.75x	Schalldämpfer, vollst.	1	1
2	00.29.30	selbstsichernde Mutter M 6	1	1
3	00.43.57	Federring B 6 DIN 127	2	2
4	15.23.73 o	Endkappe	1	1
-	15.23.73ax	Endkappe	1	1
5	215.13.04	Dichtschnur	1	1
6	215.13.87 o	Schalldämpfereinsatz	1	1
-	215.13.87ax	Schalldämpfereinsatz	1	1
7	00.11.58	Sechskantschraube M8x22 DIN 933	1	1
8	15.03.25 o	Schelle	1	1
-	215.23.49x	Schelle	1	1
9	00.43.58	Federscheibe B8 DIN 137	1	1
10	00.20.16	Sechskantmutter M8 DIN934	1	1
11	215.13.06	Dichtmuffe	1	1
12	15.23.04+	Auspuffrohr	1	-
13	00.10.10+	Sechskantschraube M8x30 DIN 933	1	-
14	27.01.01+	Klemmschelle	1	-
15	00.43.29+	Federring B8 DIN 127	1	-
16	00.20.16+	Sechskantmutter M8 DIN 934	1	-
17	15.03.36*	Auspuffrohr	1	1
18	00.70.23*	Dichtring A 25x33 DIN7603	1	1
19	15.73.01*	Flansch	1	1
20	00.43.57*	Federring B6 DIN 127	2	2
21	00.20.10*	Sechskantmutter M6 DIN934	2	2

+ bis Motor-Nr. 2 801 425
 * ab Motor-Nr. 2 801 426
 o bis Motor-Nr. 2 806 180
 x ab Motor-Nr. 2 806 181

Gruppe: Zündanlage BOSCH

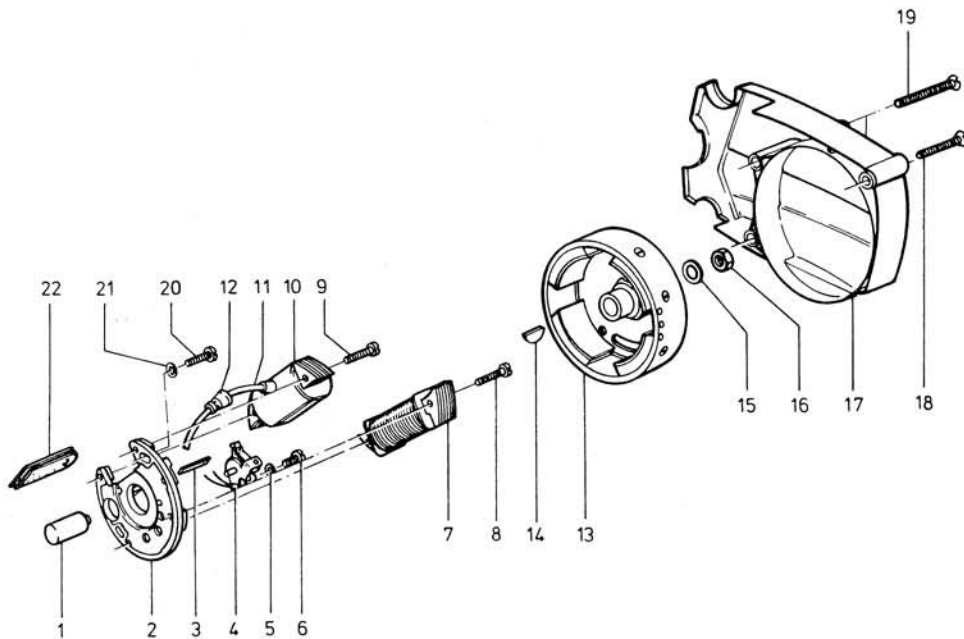


Bild-Nr.	ET-Nr.	Benennung	MF	MF
			12	13
-	15.12.91 +	<u>Schwunglichtmagnetzünder 17 W,</u> vollst.	1	1
-	08.19.18 +	<u>Ankerplatte, vollst.</u>	1	1
1	08.13.55 +	Kondensator	1	1
2	08.19.45	Ankerplatte, nackt	1	1
3	08.16.51 +	Schmierdocht	1	1
4	08.19.16 +	Zündkontakte (Satz)	1	1
-	00.11.03 +	Sechskantschraube M3x10 DIN 933	1	1
-	00.43.33	Federring B3 DIN 127	1	1
-	00.20.00 +	Sechskantmutter M3 DIN 934	1	1
5	00.31.01	Scheibe 4,3 DIN 433	1	1
-	00.43.35 +	Federring B4 DIN 127	1	1
6	00.17.07 +	Zylinderschraube M4x10 DIN84	1	1
-	08.13.10 +	Ausgleichscheibe 0,1 mm	n.B.n.B.	
-	08.13.11 +	dto. 0,2 mm	n.B.n.B.	
7	08.19.20 +	Lichtanker	1	1
8	00.19.54	Linsenschraube M4x22 DIN 7985	2	2
9	00.19.53	Linsenschraube M4x20 DIN 7985	2	2
-	00.43.35 +	Federring B4 DIN 127	4	4
10	08.19.19 +	Zündanker	1	1
11	08.13.98 +	Zündkabel	1	1
12	08.16.55 +	Schutzkappe	1	1
-	08.16.89 +	Kurzschluß-u. Verbindungs- kabel zum Kondensator (schwarz)	1	1
-	08.13.95 +	Lichtkabel (gelb)	1	1
13	08.19.17 +	Polrad	1	1
14	00.80.01	Scheinbenfeder 3x37 DIN 6888	1	1
15	00.43.00	Federring A 10 DIN 128	1	1
16	00.20.27	Sechskantmutter M10x1 links DIN 934	1	1
17	15.02.35	Zünderdeckel	1	1

Gruppe: Zündanlage BOSCH

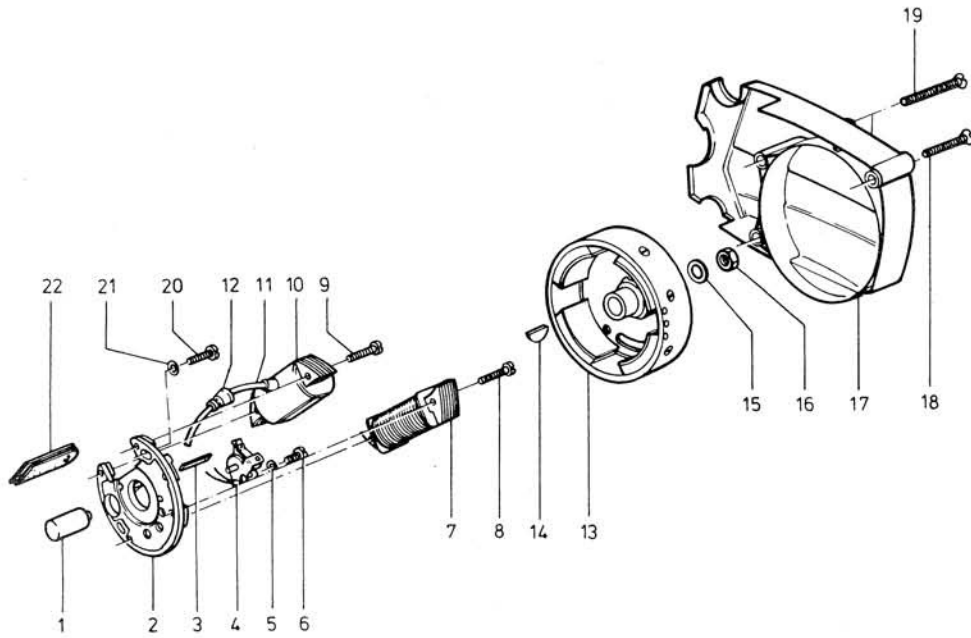


Bild-Nr.	ET-Nr.	Benennung	MF 12	MF 13
18	00.16.20	Linsenschraube M6x45 DIN 964	1	1
19	00.16.23	Linsensenkschraube M6x55 DIN 964	2	2
20	00.17.04	Zylinderschraube M4x15 DIN 84	2	2
21	00.43.64 +	Federscheibe B4 DIN 137	2	2
22	15.02.01	Kabeldurchführung	1	1
-	00.95.10	Leistungsverbinder B3 DIN 72 586	1	1
-	15.12.01	Isolierplatte	1	1
-	15.02.36	Stopfen	1	1

BOSCH-Ersatzteil-Nummern siehe Seite 67/E14

Gruppe: Hauptrahmen/Steuerlager, Lenkschloß, Ständer

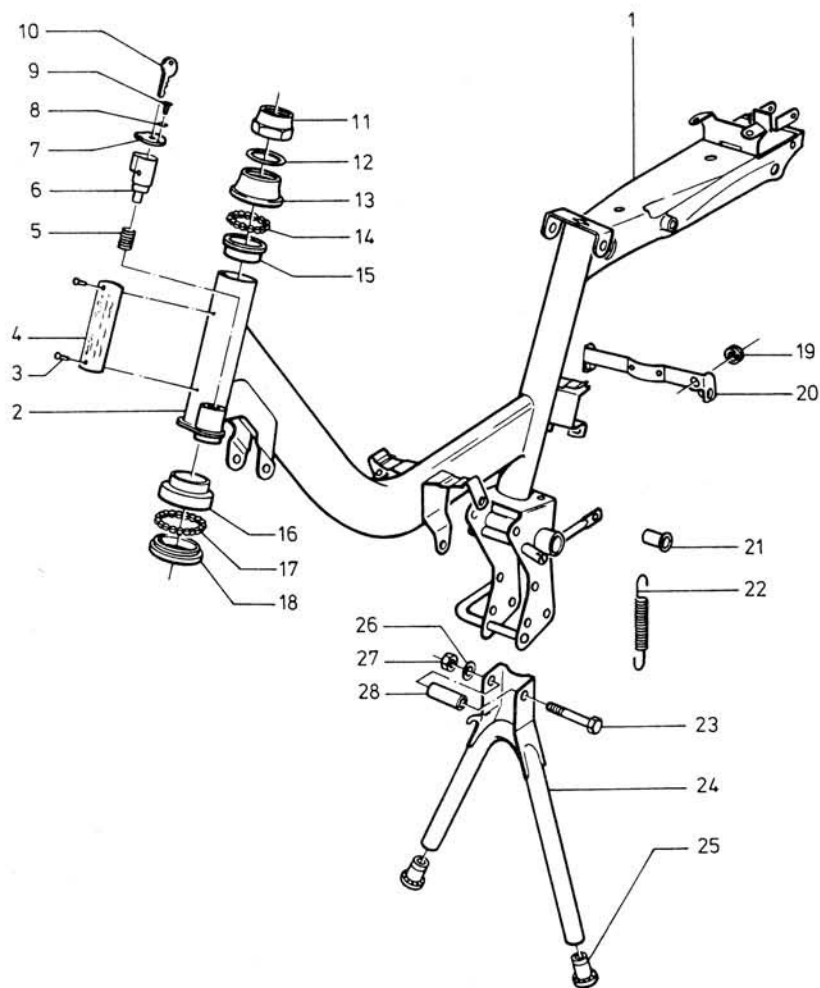


Bild-Nr.	ET-Nr.	Benennung	MF 12	MF 13
-	335.02.99	<u>Rahmen, vollst.</u>	1	-
1	335.32.99	<u>Rahmen, vollst.</u>	-	1
2	37.09.05	↑ Schloßhülse (aus Rahmen angeschweißt)	1	1
3	00.55.18	Halbrundkerbnagel 3x4 DIN 1476	2	2
4	235.01.34	Typenschild	1	1
5	27.00.03	Druckfeder	1	1
6	27.00.91	Lenkschloß mit 2 Schlüsseln	1	1
7	235.01.21	Deckel	1	1
8	00.43.69	Federscheibe A3 DIN 137	1	1
9	00.55.15	Kerbnagel 3x8 DIN 1476	1	1
10	09.12.17	Schlüssel (bei Bestellung Nr. angeben)	x	x
11	335.01.01	Hutmutter	1	1
12	235.01.10	Unterlegscheibe	n.B.n.B.	n.B.n.B.
-	235.01.99	<u>Steuerlager oben, vollst.</u>	1	1
13	235.01.02	↑ Gewindekonus	1	1
14	00.69.27	↑ Stahlkugel	22	22
15	235.01.01	↑ Steuerschale oben	1	1
-	235.01.98	<u>Steuerlager unten, vollst.</u>	1	1
16	235.01.05	↑ Steuerschale unten	1	1
17	00.69.27	↑ Stahlkugel	22	22
18	235.01.04	↑ Gabelkonus	1	1
19	57.64.01	Tülle	1	1
20	235.11.97	Halter für Motorverkleidung	1	1

Gruppe: Haupttrahmen/Steuerlager, Lenkschloß, Ständer

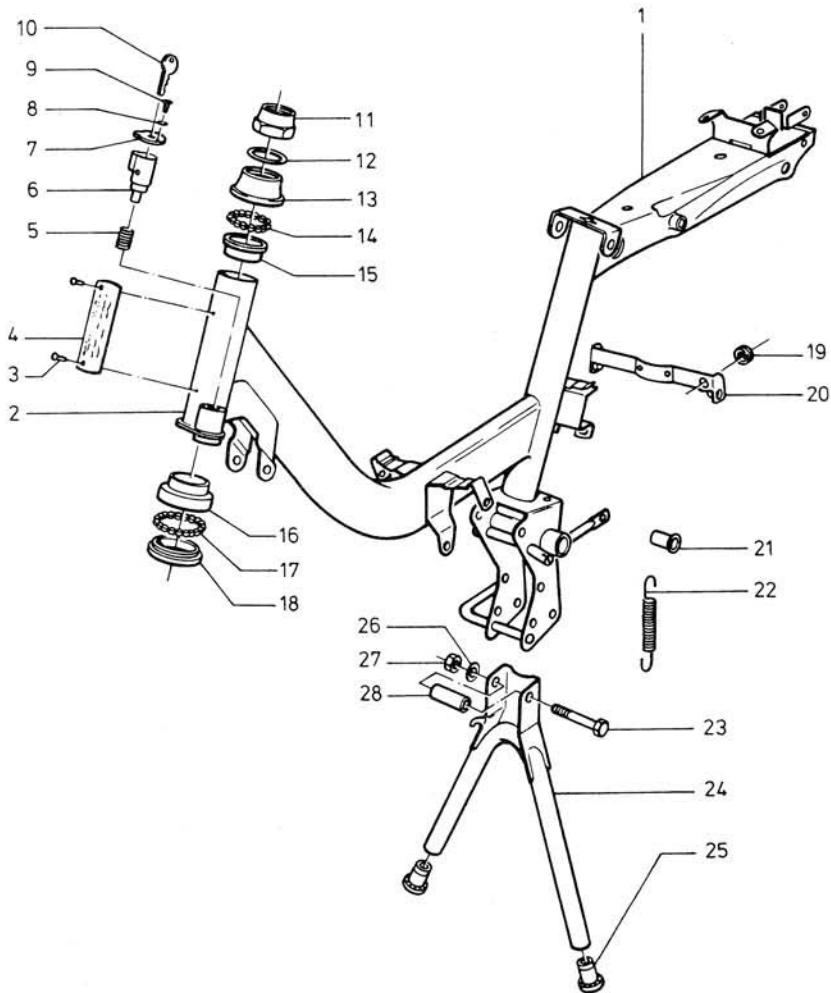


Bild-Nr.	ET-Nr.	Benennung	MF 12	MF 13
-	00.11.31	Sechskantschraube M6x30	2	2
-	00.43.57	Federscheibe B6 DIN 137	2	2
-	00.70.10	Sechskantmutter M6 DIN 934	2	2
21	37.22.40a	Buchse für Schwingenlagerung	2	2
22	335.06.02	Zugfeder	1	1
23	00.10.73	Sechskantschraube M8x100 DIN 931	1	1
24	335.06.99	Ständer	1	1
25	235.06.13	Stopfen	2	2
26	00.43.58	Federscheibe B8 DIN 137	1	1
27	00.20.16	Sechskantmutter M8 DIN 934	1	1
28	37.81.11	Distanzrohr	1	1
-	335.06.03	Anschlaghülse	1	1

Gruppe: Sattel, Gepäckträger, Hinterrad-Kotflügel,
Werkzeugbehälter, Luftpumpe

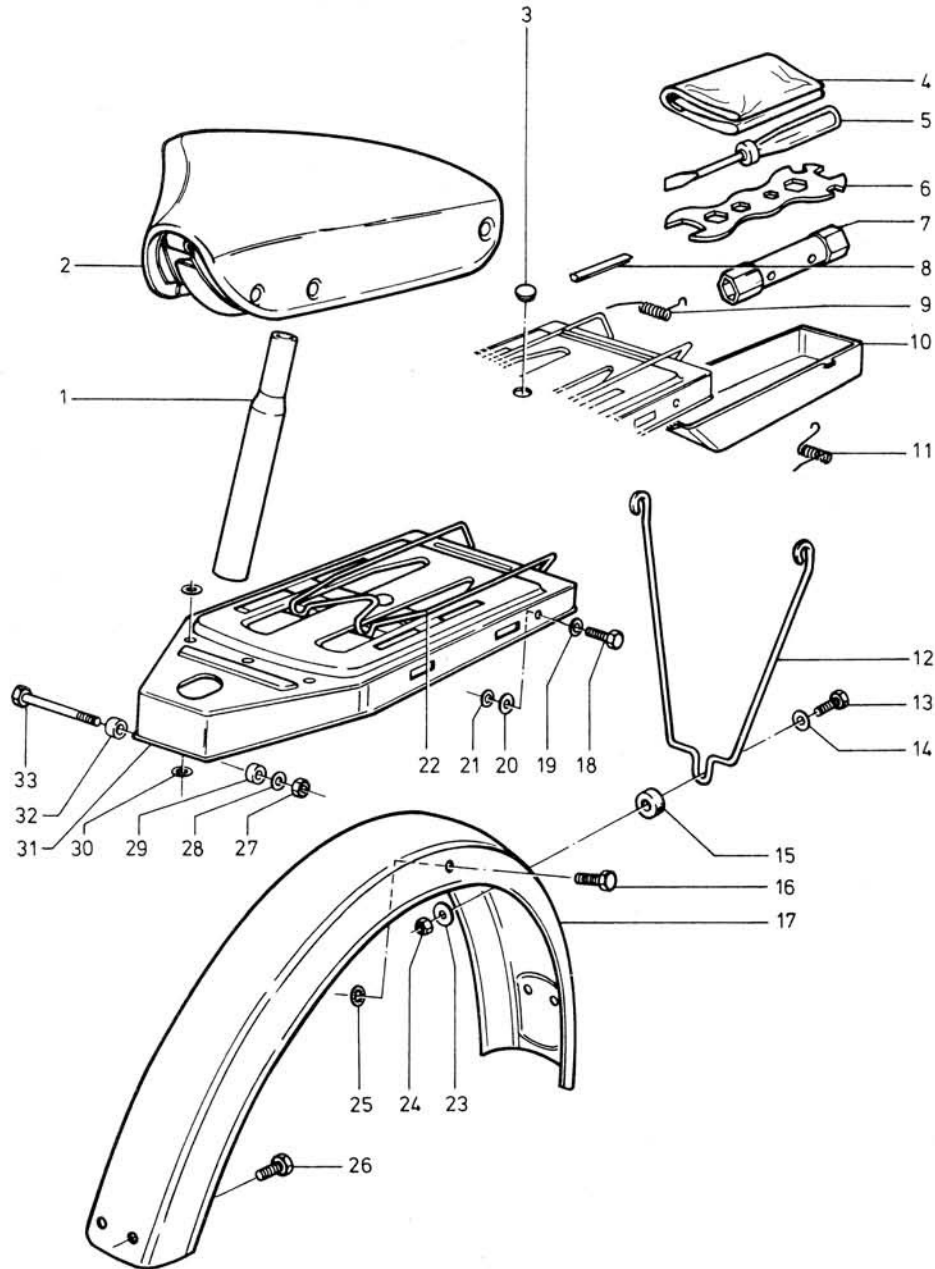


Bild-Nr.	ET-Nr.	Benennung	MF	MF
			12	13
1	235.04.01	Sattelstütze	1	1
2	335.04.99	Sattel	1	-
3	15.04.17	Tülle	1	-
-	235.01.95	Werkzeugsatz, vollst.	1	1
4	235.01.17	Putztuch	1	1
5	91.01.05	Schraubenzieher	1	1
6	235.01.18a	Mehrlochschlüssel	1	1
-	235.01.32	Mehrlochschlüssel	1	1
7	235.01.31	Zündkerzenschlüssel	1	1
8	235.04.11	Scheuerleiste	4	-
9	235.04.10	Drehfeder rechts	1	-
10	235.01.16	Werkzeugbehälter	1	-
11	235.04.09	Drehfeder links	1	-
12	235.15.03	Kotflügelstrebe	1	-
13	00.11.26	Sechskantschraube M6x18 DIN 933	1	-
14	00.33.50	Scheibe 6,4 DIN 9021	1	1
15	97.20.01	Gummiring	1	-
16	00.11.42	Sechskantschraube M6x16 DIN 933	2	2
17	335.05.96	Hinterrad-Kotflügel, Nirosta	1	1
18	00.11.17	Sechskantschraube M6x20 DIN 933	2	-
19	00.30.02	Scheibe 6,4 DIN 125	2	-
20	00.33.50	Scheibe 6,4 DIN 9021	2	-
21	00.40.63	Zahnscheibe A 6,4 DIN 6797	2	-
22	235.04.08	Federklappe	1	-
23	00.33.50	Scheibe 6,4 DIN 9021	1	1
24	00.21.51	Sechskantmutter M6 DIN 895	1	1
25	00.40.63	Zahnscheibe A 6,4 DIN 6797	2	2
26	00.11.26	Sechskantschraube M6x18 DIN 933	2	2
27	00.20.16	Sechskantmutter M8 DIN 934	1	-
28	00.43.67	Federscheibe B8x15 DIN 137	1	-

Gruppe: Sattel, Gepäckträger, Hinterrad-Kotflügel,
Werkzeugbehälter, Luftpumpe

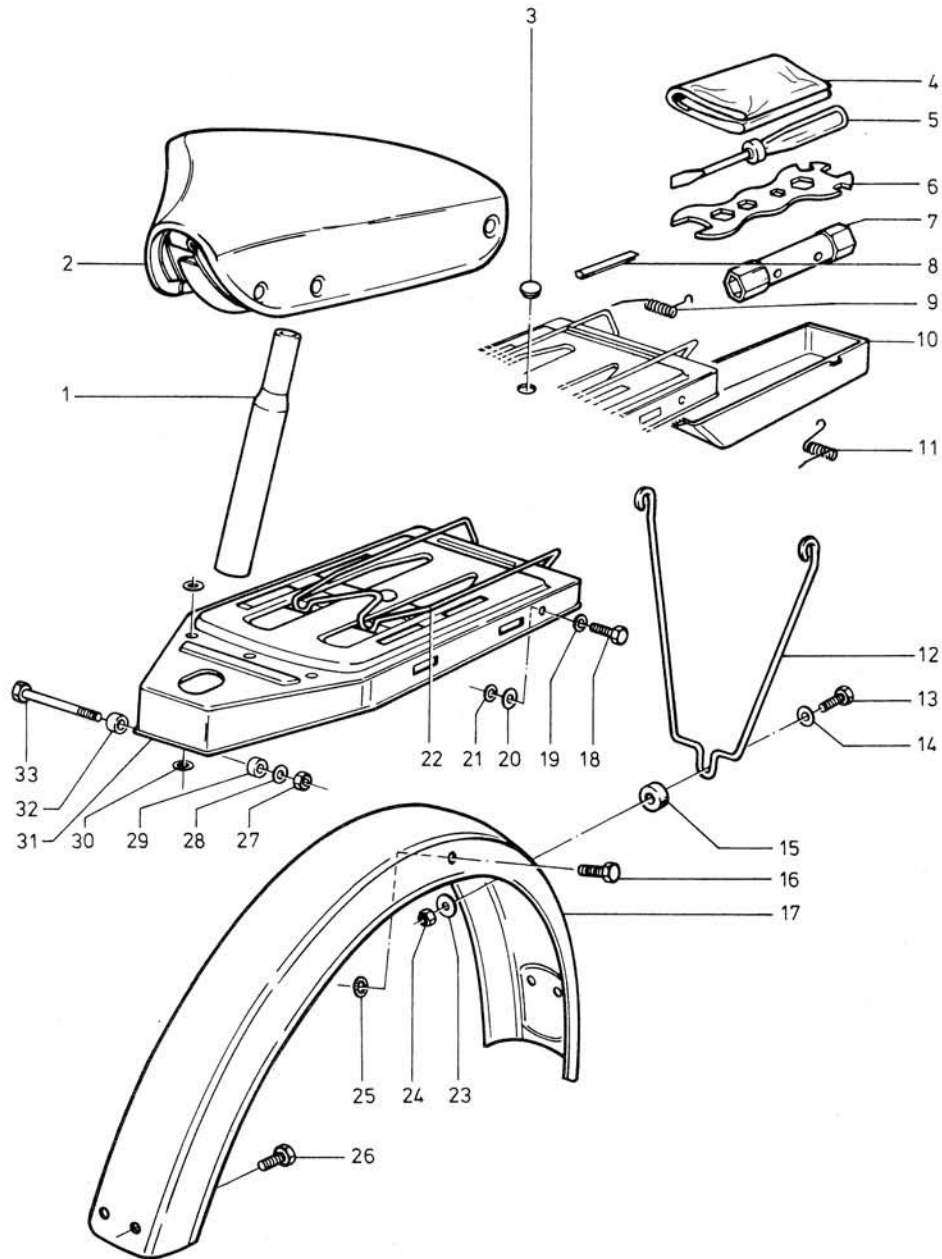


Bild-Nr.	ET-Nr.	Benennung	MF	
			12	13
29	235.14.03	Distanzhülse	1	-
30	00.30.02	Scheibe 6,4 DIN 125	4	-
31	235.14.98	Gepäckträger	1	-
32	235.14.03	Distanzhülse	1	-
33	00.10.22	Sechskantschraube M8x55 DIN 931	1	-

Gruppe: Sitzbank, Gepäckträger, Werkzeugkasten

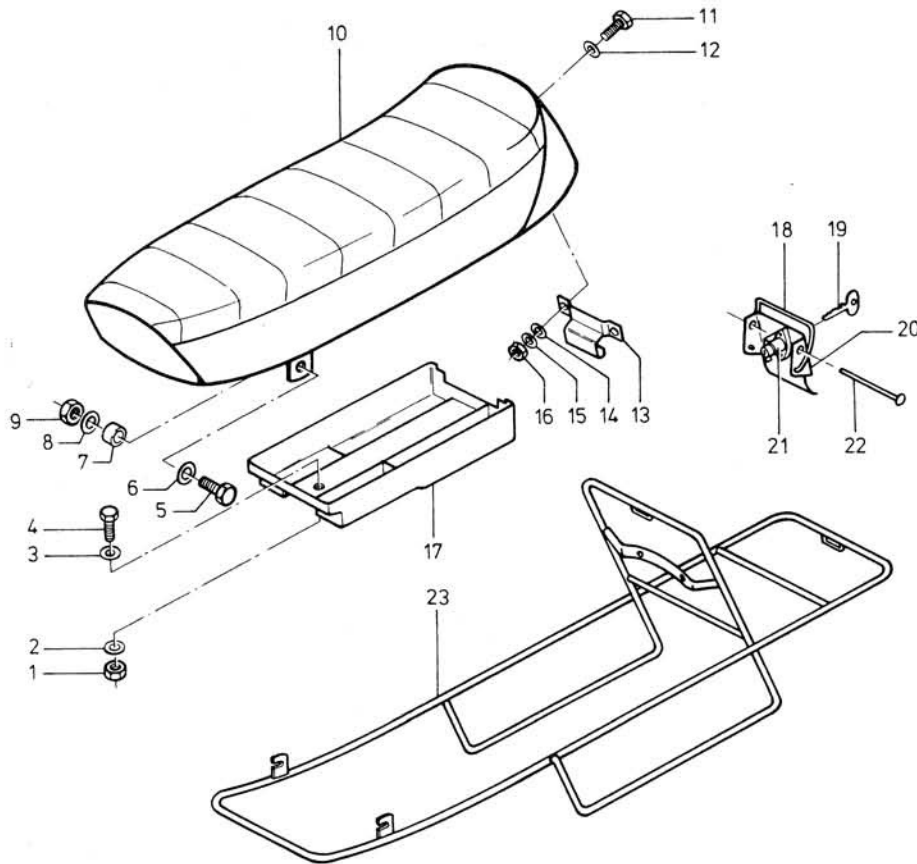


Bild-Nr.	ET-Nr.	Benennung	MF	MF
			12	13
1	00.20.10	Sechskantmutter M6 DIN 934	-	1
2	00.40.63	Zahnscheibe A 6,4 DIN 6797	-	1
3	00.30.02	Scheibe A 6,4 DIN 9021	-	1
4	00.11.17	Sechskantschraube M6x20 DIN 933	-	1
5	00.11.58	Sechskantschraube M8x22 DIN 933	-	2
6	00.30.03	Scheibe A 8,4 DIN 125	-	4
7	335.04.04	Buchse für Sitzbank	-	2
8	00.43.58	Federscheibe A8 DIN 137	-	2
9	00.20.13	Sechskantmutter M8 DIN 934	-	2
10	335.04.95	<u>Sitzbank</u>	-	1
11	00.11.17	Sechskantschraube M6x20 DIN 933	-	2
12	00.30.02	Scheibe A 6,4 DIN 125	-	2
13	335.04.01	Hakenblech	-	1
14	00.30.02	Scheibe A 6,4 DIN 125	-	2
15	00.43.53	Federscheibe A6 DIN 137	-	4
16	00.20.10	Sechskantmutter M6 DIN 934	-	2
17	335.01.05	<u>Werkzeugkasten</u>	-	1
-	97.03.13	Gummipilz	-	2
-	335.04.96	Verschuß, vollst.	-	1
18	335.04.03	Spannbügel	-	1
19	335.04.05a	Schlüssel (bei Bestellung Schlüssel-Nr. angeben)	-	1
20	335.04.02	Verschuß	-	1
21	335.04.97	Schloß	-	1
-	00.59.06	Niet B3x8 DIN 7338	-	2
22	00.58.20	Halbrundniet 4x52 DIN 660	-	1
23	335.04.98	<u>Gepäckträger</u>	-	1
-	97.80.01	Spannband	-	1

Gruppe: Federung hinten, Hinterradschwinge

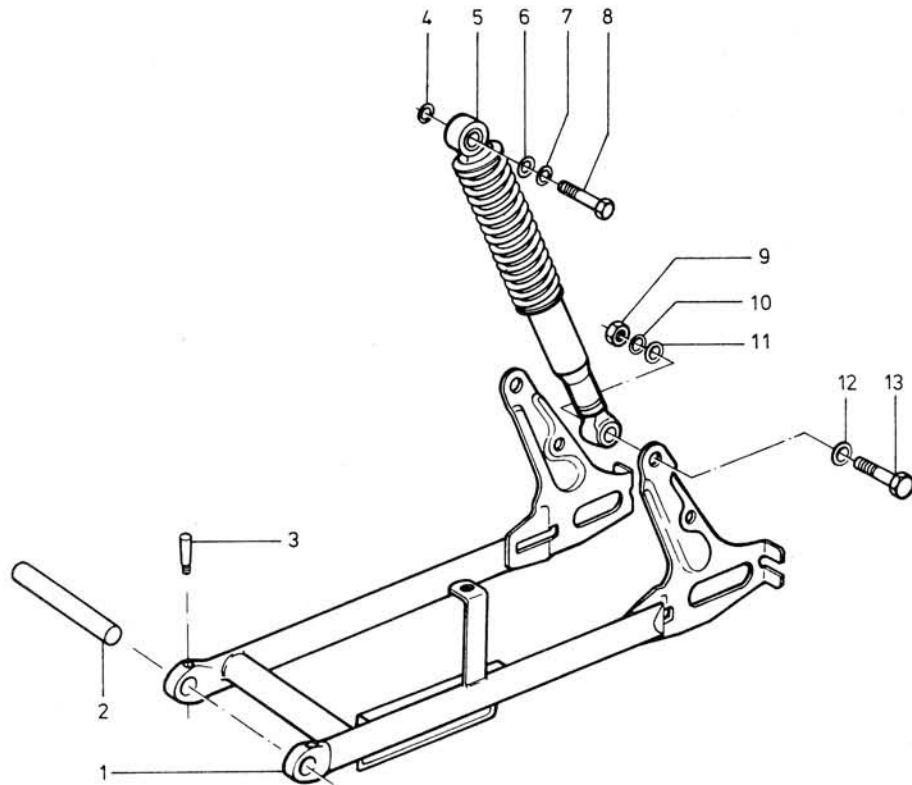


Bild-Nr.	ET-Nr.	Benennung	MF	
			12	13
1	335.03.99	<u>Hinterradschwinge</u>	1	1
2	335.03.05	Achse für Schwingenlagerung	1	1
3	15.08.01	BSA-Keil, vollst.	2	2
4	00.33.53	Scheibe A 8,4 DIN 9021	2	2
5	235.03.96	<u>Sportfederbein</u>	2	2
6	00.33.53	Scheibe A 8,4		
7	00.43.58	Federscheibe B8 DIN 137	4	4
8	00.10.75	Sechskantschraube M8x35 DIN 931	2	2
9	00.20.13	Sechskantmutter M8 DIN 934	2	2
10	00.43.58	Federscheibe B8 DIN 137	2	2
11	00.30.03	Scheibe B 8,4 DIN 125	2	2
12	00.43.58	Federscheibe B8 DIN 137	2	2
13	00.10.75	Sechskantschraube M8x35 DIN 931	2	2

Gruppe : Kraftstoffanlage, Motorverkleidung,
Kettenschutz

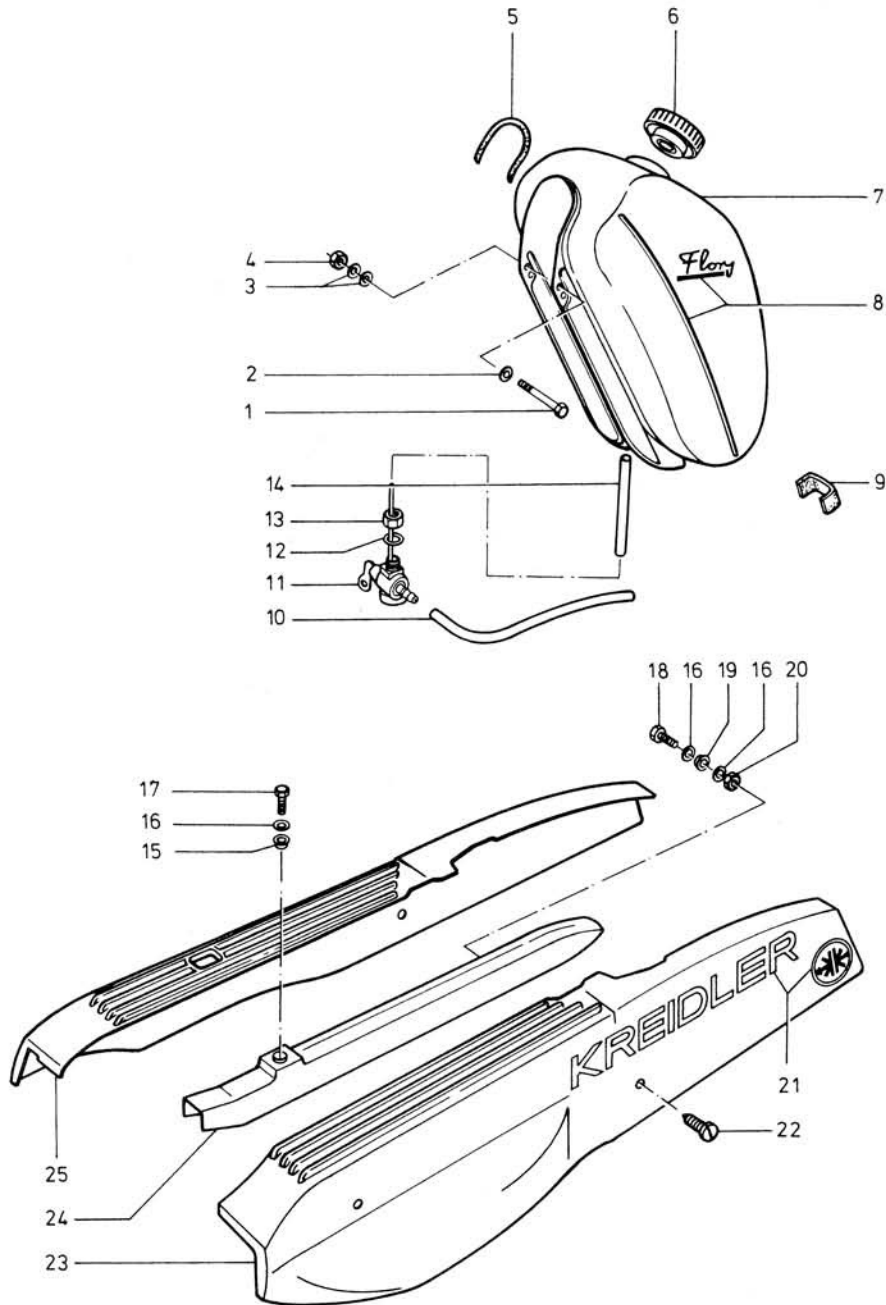


Bild-Nr.	ET-Nr.	Benennung	MF	
			12	13
1	00.11.13	Sechskantschraube	2	2
2	00.30.02	Scheibe 6,4 DIN 125	2	2
3	00.43.57	Federscheibe B6 DIN 137	4	4
4	00.20.10	Sechskantmutter M6 DIN 934	2	2
5	335.08.06	Kantenschutzprofil	1	1
6	00.93.60	Tankdeckel	1	1
7	335.08.99	<u>Kraftstofftank</u> , vollst.	1	1
8	335.08.01	▲Abziehbild links	1	1
-	335.08.02	Abziehbild rechts	1	1
9	335.08.07	Abstützung	1	1
10	00.93.35	Kraftstoffschlauch A5x9x250	1	1
11	235.18.96	<u>Kraftstoffhahn</u> , vollst.	1	1
12	00.70.25	▲Fiberdichtung	1	1
13	00.07.06	Überwurfmutter	1	1
14	00.07.07	Sieb	1	1
15	00.59.15	Rohrniet A10x1x5 DIN 7340	1	1
16	00.43.57	Federscheibe B5 DIN 137	4	4
17	00.11.16	Sechskantschraube M6x16 DIN 933	1	1
18	00.11.16	Sechskantschraube M6x16 DIN 933	1	1
19	47.65.02	Rohrniet	1	1
20	00.20.10	Sechskantmutter M6 DIN 934	2	2
21	335.07.03	Abziehbild für Verkleidung links	1	1
-	335.07.04	Abziehbild für Verkleidung rechts	1	1
22	235.17.07	Schraube	4	4
23	235.17.01	Motorverkleidung links	1	1
24	235.17.03	Kettenschutz	1	1
25	335.17.02	Motorverkleidung rechts	1	1

Gruppe: Teleskopgabel

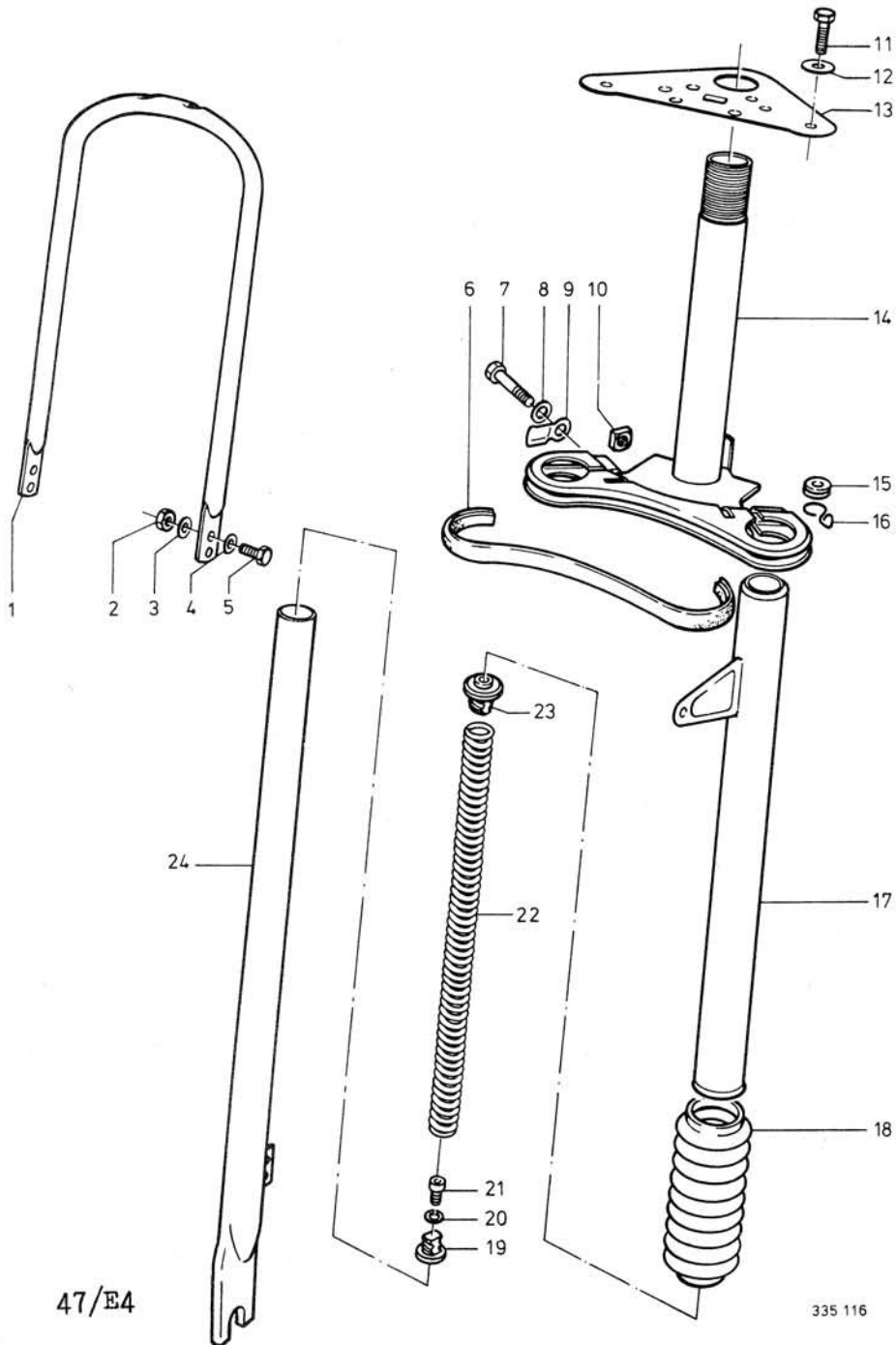


Bild-Nr.	ET-Nr.	Benennung	MF 12	MF 13
-	255.52.00	Teleskopgabel, vollst.	1	1
1	355.02.12	Bügel	1	1
2	00.20.10	Sechskantmutter M6 DIN 934	4	4
3	00.43.57	Federscheibe B6 DIN 137	4	4
4	00.43.57	Federscheibe B6 DIN 137	4	4
5	00.11.13	Sechskantschraube M6x12 DIN 9334	4	4
6	255.22.17	Deckleiste	1	1
7	00.10.78	Sechskantschraube M8x50 DIN 931	2	2
8	00.43.58	Federscheibe B8 DIN 137	2	2
9	255.22.15	Halter	2	2
10	00.20.10	Vierkantschraube M8 DIN 557	2	2
11	00.11.55	Sechskantschraube M8x25 DIN 933	2	2
12	00.30.03	Scheibe A 8,4 DIN 125	2	2
13	355.02.07	Kopflatte	1	1
14	255.22.99	Gabelbrücke	1	1
15	15.64.01	-Gummitülle	2	2
16	265.03.03	Oese	2	2
17	355.22.99	Standrohr links, mit ange- schweißtem Scheinwerferhalter	1	1
-	355.22.98	Standrohr rechts, mit ange- schweißtem Scheinwerferhalter	1	1
18	355.02.08	Faltenbalg	2	2
19	255.22.06	Federzapfen unten	2	2
20	00.40.55	Zahnscheibe J 6,4	2	2
21	00.17.79	Zylinderschraube M6x25 Z5 DIN 912	2	2
22	255.22.12	Druckfedern	2	2
23	355.02.11	Federzapfen oben	2	2
24	355.02.97	Gleitrohr links	1	1
-	355.02.96	Gleitrohr rechts	1	1

Gruppe: Vorderrad-Kotflügel

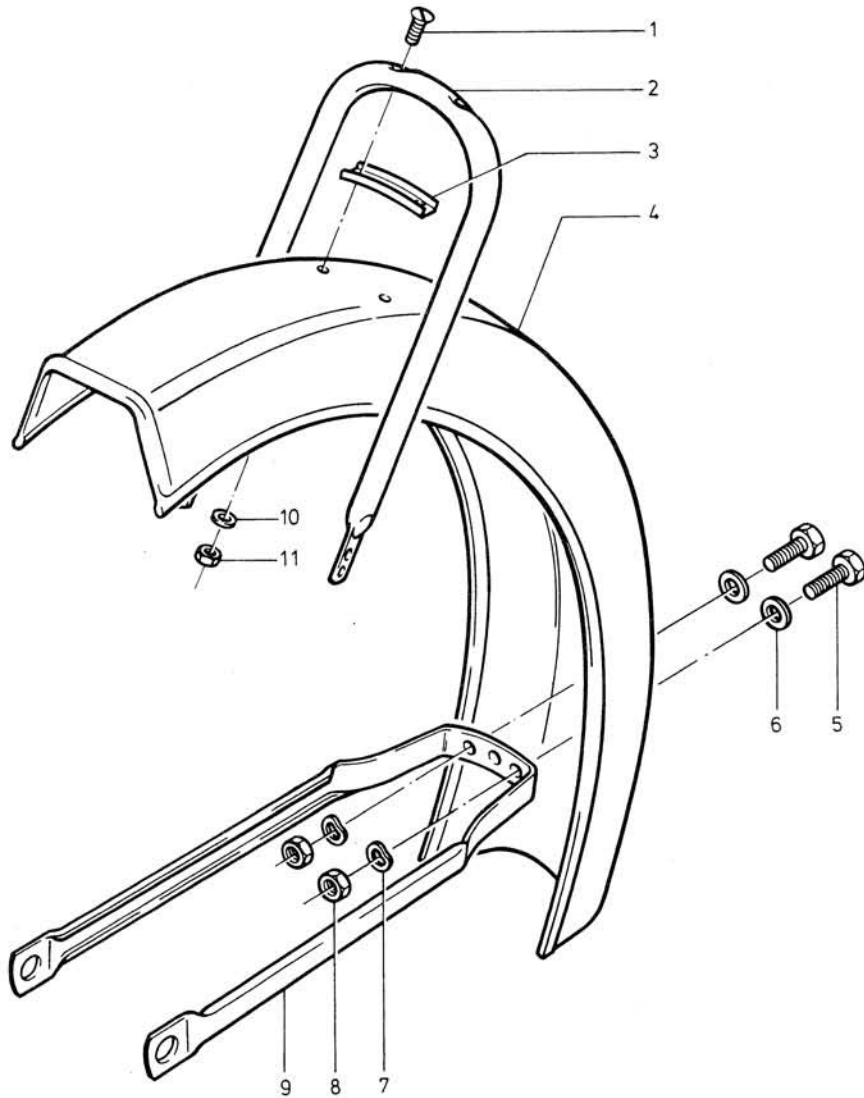


Bild-Nr.	ET-Nr.	Benennung	MF MF	
			12	13
1	00.16.16	Linsensenkschraube AM 4x20 DIN 964	2	2
2	355.02.12	Bügel	1	1
3	57.05.30	Kotflügelunterlage	1	1
4	355.06.01	Vorderrad-Kotflügel, Nirosta	1	1
-	355.06.02	Kantenschutzprofil	1	1
5	00.11.13	Sechskantschraube M6x12 DIN 933	2	2
6	00.31.02	Scheibe 6,4 DIN 125	2	m 2
7	00.43.57	Federscheibe B6 DIN 137	2	2
8	00.29.31	Sechskantmutter NM4 DIN 980	2	2
9	255.06.03	Strebe hinten	1	1

Gruppe: Lenkerbügel. Gasdrehgriff, Gaszug, Vorderrad-
bremszug,

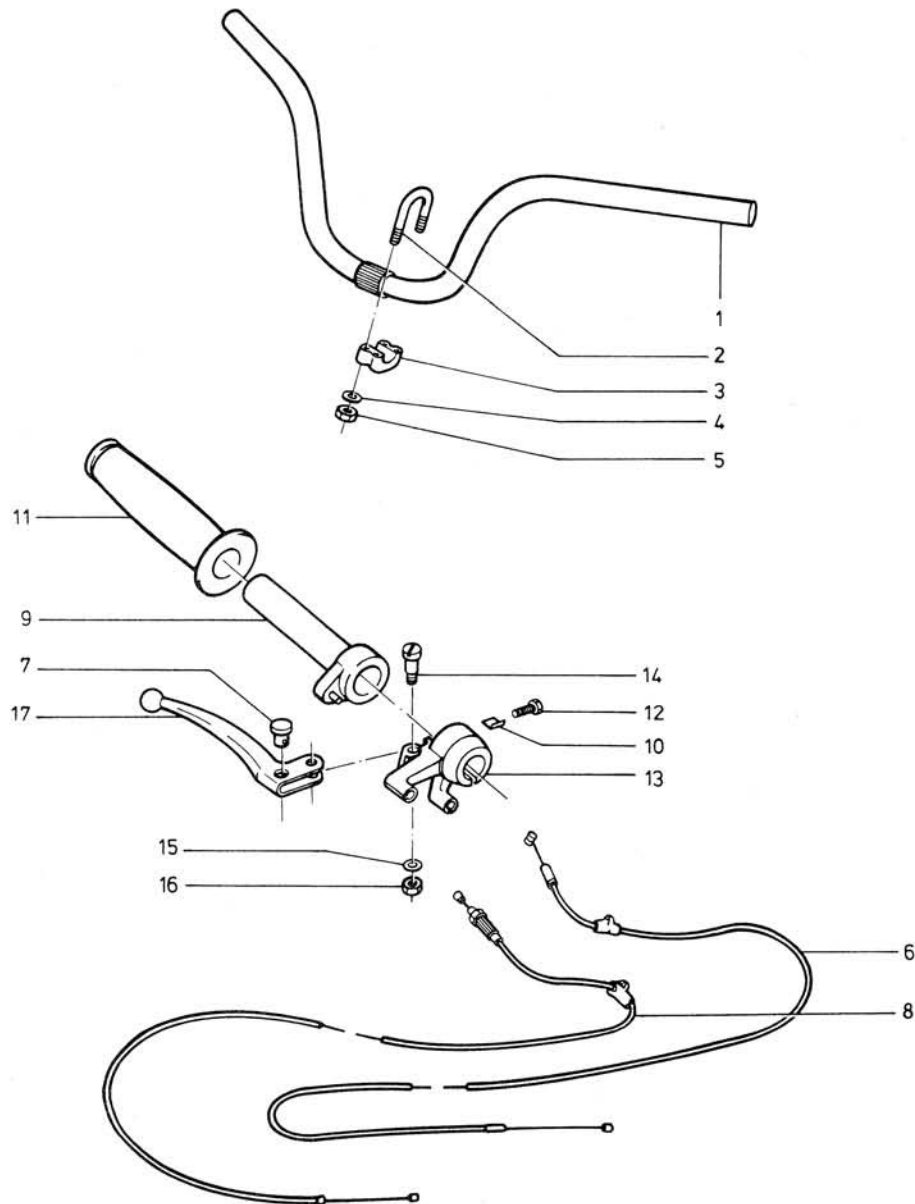


Bild-Nr.	ET-Nr.	Benennung	MF	
			12	13
1	355.03.01	<u>Lenkerbügel</u>	1	1
2	57.07.13	Klemmbügel	2	2
3	57.07.04	Socket	2	2
4	00.43.66	Federscheibe B7 DIN 137	4	4
5	57.07.05	Sechskantmutter	4	4
6	255.04.81	<u>Gaszug</u>	1	1
7	05.12.35	Löt-nippelaufnahme	1	1
8	355.04.98	Vorderrad-Bremszug	1	1
-	255.03.92	<u>Gasdrehgriff, vollst.</u>	1	1
9	05.13.45	↑ Griffrohr, vollst.	1	1
10	05.13.47	↑ Bremsfeder	1	1
11	05.12.62a	↑ Drehgriffüberzug	1	1
12	05.10.17	Linsenschraube	1	1
13	05.13.47	Gehäuse	1	1
14	05.10.32	Hebelschraube	1	1
15	00.40.52	Zahnscheibe J 5,3 DIN 6797	1	1
16	00.20.04	Sechskantmutter M5 DIN 934	1	1
17	05.13.72	Hebel		

Gruppe: Schaltdrehgriff, Schaltzug, Kupplungszug
Klingel

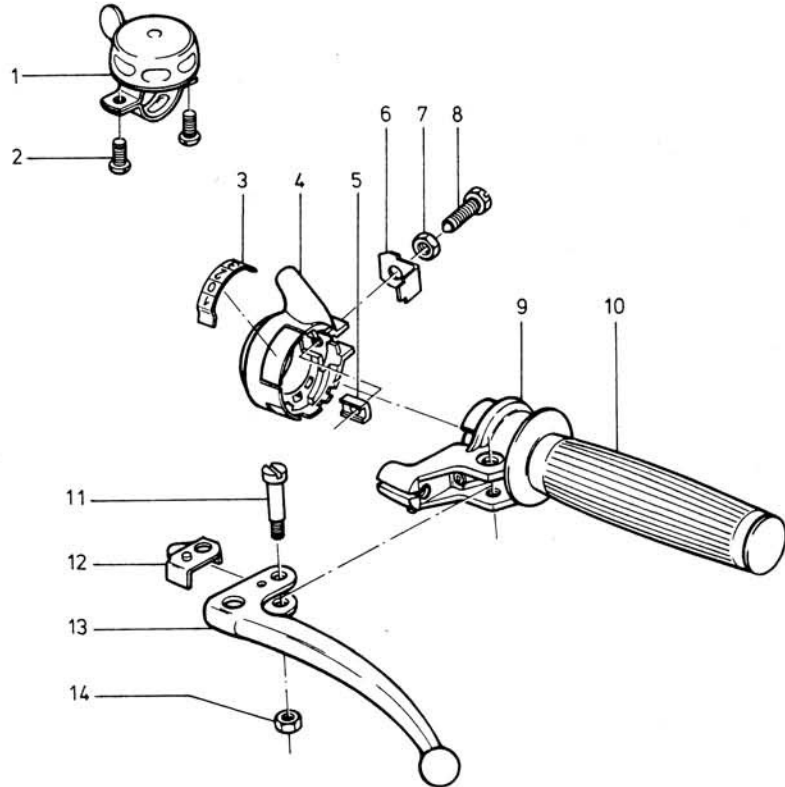


Bild-Nr.	ET-Nr.	Benennung	MF 12	MF 13
1	57.93.93	<u>Klingel</u> , vollst.	1	1
2	00.17.04	↑ Zylinderschraube M4x15 ↓ DIN 84	2	2
-	355.03.99	<u>Schaltdrehgriff</u> , vollst.	1	1
-	05.13.94	↑ Gehäuse, vollst.	1	1
3	05.15.01	↑ Skala	1	1
4	05.13.98	↑ Gehäuse	1	1
5	05.13.89	↑ Druckstück	1	1
6	05.12.69	↑ Winkel	1	1
7	05.12.74	↑ Mutter	1	1
8	05.13.90	↑ Schraube	1	1
9	05.13.95	↑ Griffrohr, vollst.	1	1
10	05.12.62a	↑ Griffbezug	1	1
11	05.10.79	↑ Schraube	1	1
12	05.13.96	↑ Sperrstück	1	1
13	05.15.03	↑ Hebel	1	1
14	05.13.68	↑ Mutter	1	1
-	355.04.96	<u>Schaltzug</u>	2	2
-	355.04.93	Schraubennippel	2	2
-	255.04.11	Spannring	1	1
-	355.04.97	<u>Kupplungszug</u>	1	1
-	05.12.35	Lötnippelaufnahme	1	1

Gruppe: Vorderrad

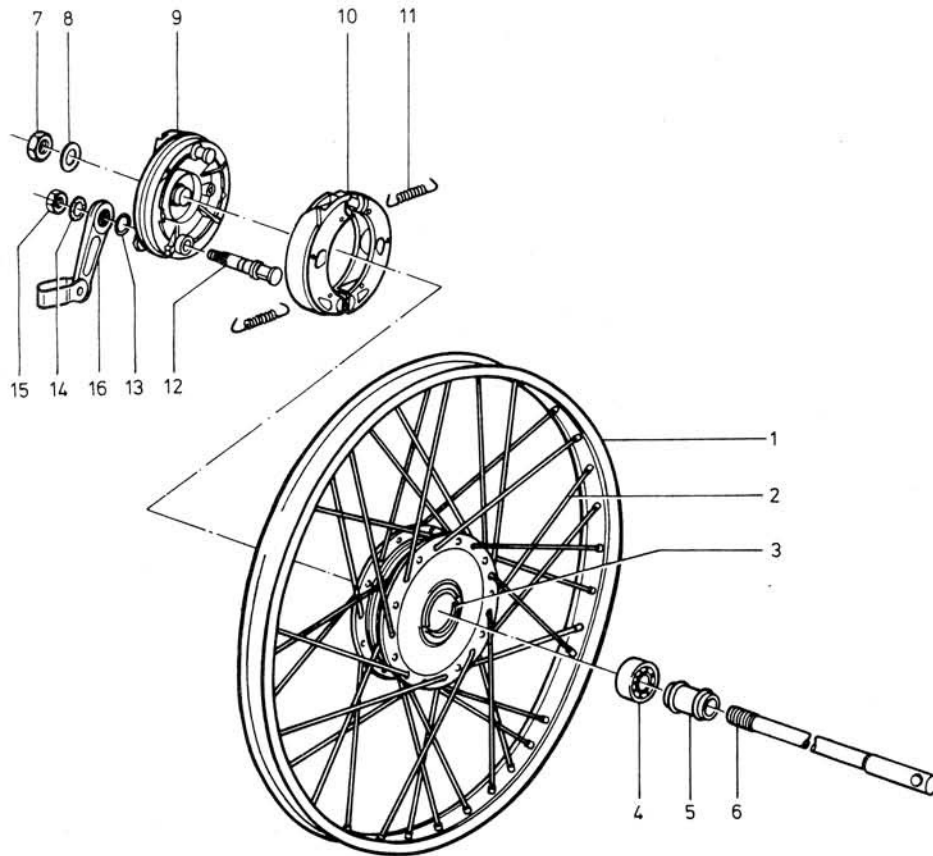


Bild-Nr.	ET-Nr.	Benennung	MF 12	MF 13
-	00.96.14	<u>Drahtreifen</u> 21x2,25	1	1
-	00.96.29	<u>Schlauch</u> 21x2,25	1	1
-	00.96.48	<u>Felgenband</u>	1	1
-	365.01.99	<u>Vorderrad</u> , vollst., ohne Bereifung	1	1
1	365.01.05	Tiefbettfelge	1	1
2	67.89.04	Speiche mit Nippel	36	36
-	365.01.98	<u>Vorderrad-Bremsnabe</u> , vollst.	1	1
-	67.05.99	Nabenkörper, vollst.	1	1
3	06.15.62	Nutring	1	1
4	00.61.04	Kugellager 6201/C3 DIN 625	2	2
5	06.15.63	Distanzrohr	1	1
6	365.01.01	Vorderradachse	1	1
7	365.01.03	Achsmutter	2	2
-	365.01.02	Kontermutter	1	1
8	365.01.04	Scheibe	1	1
-	365.01.97	<u>Bremsdeckel</u> , vollst.	1	1
9	06.16.00	Bremsdeckel, nackt	1	1
10	06.15.61	Bremsbackenpaar, vollst.	1	1
11	06.15.69	Rückzugfeder	2	2
12	06.15.65	Bremsnocken, vollst.	1	1
-	06.16.02	Unterlegscheibe 0,6 dick	1	1
13	06.15.70	Scheibe 2 dick	1	1
14	06.15.71	Zahnscheibe	1	1
15	06.15.67	Sechskantmutter SW	1	1
16	06.16.01	Bremshebel, vollst.	1	1

Gruppe: Hinterrad

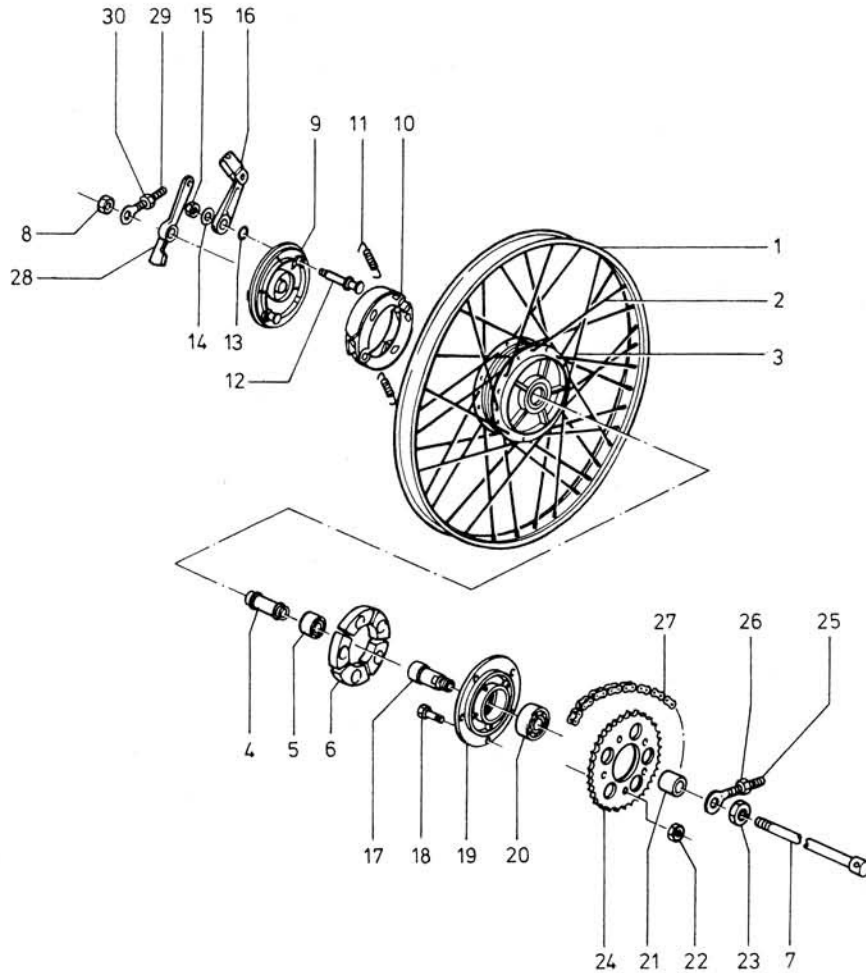


Bild-Nr.	ET-Nr.	Benennung	MF 12	MF 13
-	00.96.14	<u>Drahtreifen</u> 21x2,25	1	1
-	00.96.29	<u>Schlauch</u> 21x2,25	1	1
-	00.96.48	<u>Felgenband</u>	1	1
-	365.02.99	<u>Hinterrad, vollst., ohne Bereifung</u>	1	1
1	365.01.05	↑ <u>Tiefbettfelge</u>	1	1
2	67.90.05	Speiche innen, mit Nippel	18	18
3	67.90.04	Speiche außen, mit Nippel	18	18
-	365.02.98	<u>Hinterradbrensnabe, vollst.</u>	1	1
-	365.02.95	↑ <u>Nabenkörper vollst.</u>	1	1
4	06.15.76	↑ <u>Distanzrohr</u>	1	1
5	00.61.04	↑ <u>Kugellager 6202/C3 DIN 625</u>	2	2
6	06.15.77	Stoßdämpfer	1	1
7	67.02.02	Steckachse	1	1
8	67.02.03	Achsmutter	1	1
-	365.02.96	<u>Bremsdeckel, vollst.</u>	1	1
9	06.15.78	↑ <u>Bremsdeckel, nackt</u>	1	1
10	06.15.61	↑ <u>Bremsbackenpaar, vollst.</u>	1	1
11	06.15.69	↑ <u>Rückzugfeder</u>	2	2
12	06.15.65	Bremsnocken, vollst.	1	1
-	06.16.02	↑ <u>Scheibe 0,6 dick</u>	1	1
13	06.15.70	Scheibe 2 dick	1	1
14	06.15.71	Zahnscheibe	1	1
15	06.17.67	Sechskantmutter SW 17	11	1
16	06.16.01	Bremshebel mit Schlaufe	1	1
17	06.15.73	Stützring	1	1
18	00.10.43	Sechskantschraube M7x32 DIN 931	5	5
19	365.02.94	Zahnkranzträger	1	1
20	00.60.33	Kugellager 6004 2 RS/C3 DIN 625	1	1
21	06.15.74	Hülse	1	1
-	00.43.66	Federscheibe B7 DIN 137	5	5
22	00.20.24	Sechskantmutter M7 DIN 934	5	5
23	06.15.75	Sechskantmutter SW 21	1	1
24	365.02.01	Kettenrad z=40	1	1

Gruppe: Hinterrad

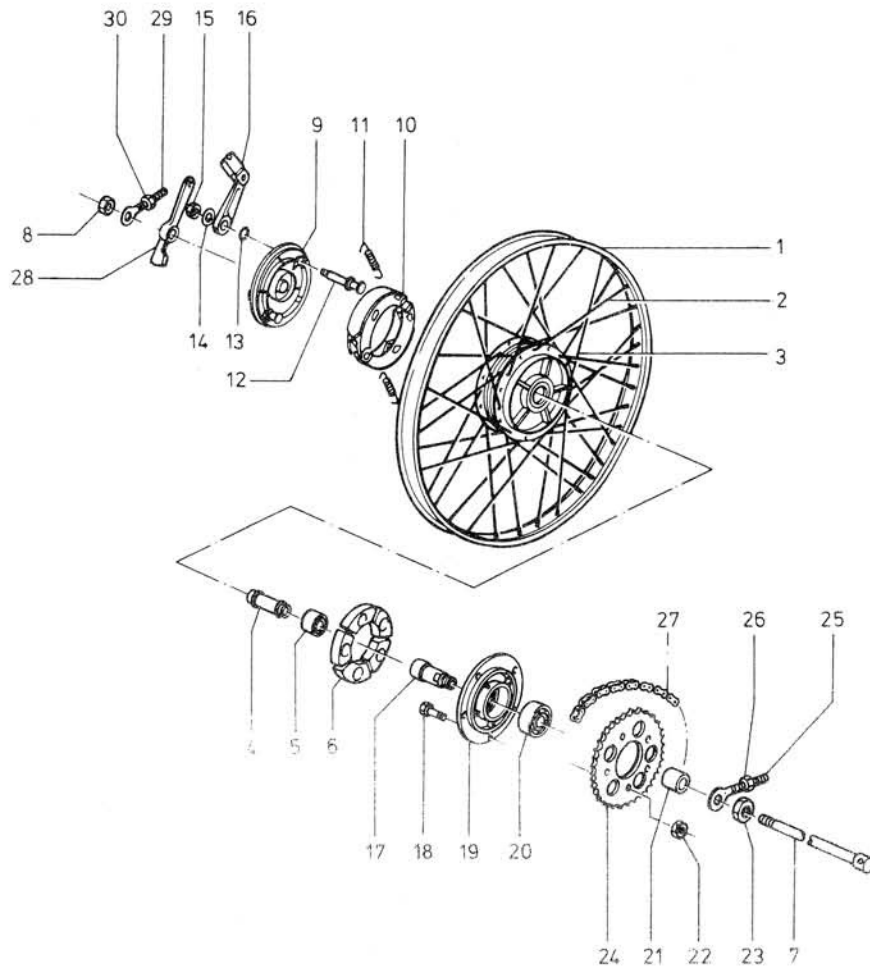


Bild-Nr.	ET-Nr.	Benennung	MF	
			12	13
25	365.02.02	Kettenspanner links	1	1
26	00.20.24	Sechskantmutter M7 DIN 934	2	2
-	00.30.11	Scheibe 7,4 DIN 125	1	1
27	335.01.02	Rollenkette 1/2x3/16"96 Glieder einschl. Schloß	1	1
28	67.84.10	Bremshalter	1	1
29	265.02.14	Kettenspanner rechts	1	1
30	00.20.24	Sechskantmutter M7 DIN 934	2	2
-	00.30.11	Scheibe 7,4 DIN 125	1	1

Gruppe: Tachometeranlage

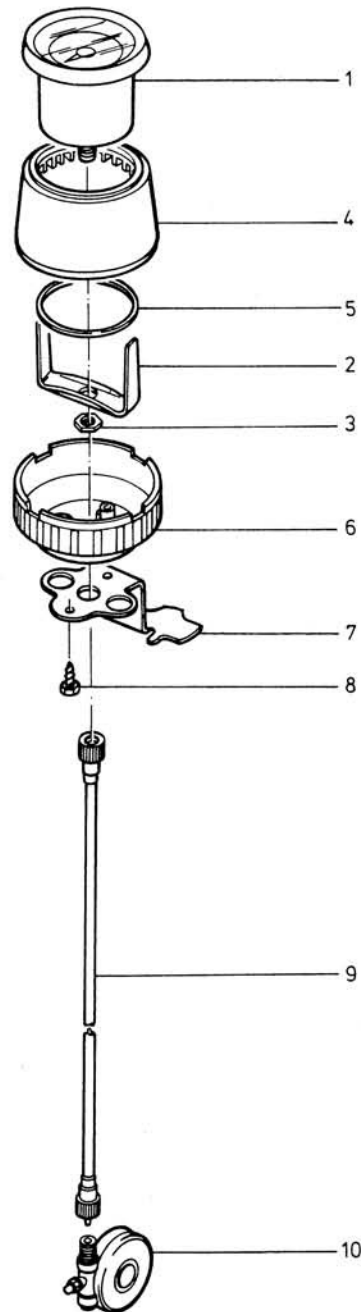


Bild-Nr.	ET-Nr.	Benennung	MF 12	MF 13
1	365.03.98	Tachometer 60 ϕ , vollst.	1	1
-	27.78.03	Dichtungsring	1	1
2	27.78.17	Bügel	1	1
3	27.08.02	Sechskantmutter	1	1
4	27.78.37	Gehäuseoberteil	1	1
5	27.78.39	Ring	1	1
6	27.78.38	Gehäuseunterteil	1	1
7	365.03.01	Instrumententräger	1	1
-	255.04.11	Spannring	1	1
-	57.64.01	Tülle	1	1
8	00.19.31	Blechschaube B 4,2x9,5 DIN 7976	2	2
9	27.78.96	Tachometerwelle	1	1
10	27.78.90	Nabenantrieb	1	1

Gruppe: Elektrische Anlage/Kabelstrang, Scheinwerfer,
Schlußrückstrahlerleuchte

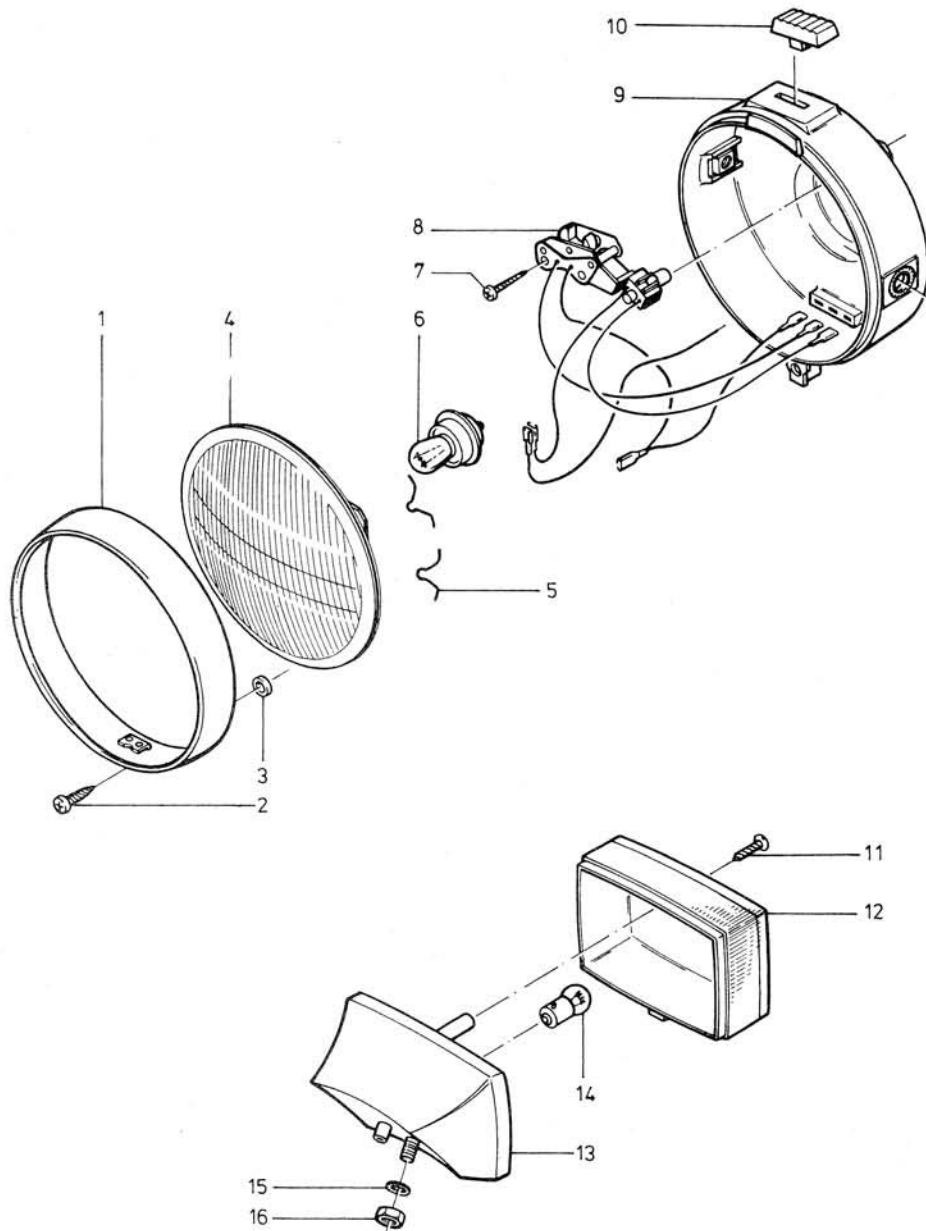


Bild-Nr.	ET-Nr.	Benennung	MF 12	MF 13
-	285.00.86	Kabelstrang zum Scheinwerfer	1	1
-	285.00.08	↑Kabeltülle	1	1
-	255.04.11	Spannring	1	1
-	00.95.10	Leitungsverbinder B3 DIN 72586	1	1
-	385.00.98	<u>Scheinwerfer 15W DA, vollst.</u>	1	1
-	08.17.81	↑Scheinwerfereinsatz, vollst.	1	1
1	08.17.78	↑Glashaltering	1	1
2	08.17.77	↑Schraube	1	1
3	08.17.27	↑U-Scheibe	1	1
4	08.17.79	Scheinwerfervorderteil (Reflektor/Glas)	1	1
5	08.17.80	Befestigungsfeder für Vorder- teil	6	6
6	08.11.64	Glühlampe T6V 15W DIN 72601	1	1
7	08.17.84	Schraube	2	2
8	08.17.83	Licht- und Kurzschlußschalter	1	1
9	08.17.82	Scheinwerfergehäuse	1	1
10	08.17.43	Schalterschieber	1	1
-	00.11.16	Sechskantschraube M6x15 DIN933	2	2
-	00.43.57	Federscheibe B6 DIN 137	2	2
-	285.00.83	<u>Schlußrückstrahlerleuchte,</u> vollst.	1	1
11	285.00.80	↑Linsensenblechschraube	1	1
12	285.00.81	↑Lichtaustritt	1	1
13	285.00.82	↑Lampenträger	1	1
14	00.11.49	Glühlampe H6V 2W DIN 72 601	1	1
15	00.40.66	Zahnscheibe A 5,1 DIN 6797	1	1
16	00.20.04	Sechskantmutter M5 DIN 934	1	1
-	285.00.12	Tülle	1	1
-	295.00.11	Rücklichtleitung (grau)	1	1

Gruppe: Sortimente

Bild-Nr.	ET-Nr.	Benennung	MF MF	
			12	13
00.01.107		<u>Satz Radialdichtringe, vollst.</u>	1	1
00.77.50		↑ Radialdichtring 15x24x7 DIN 3760	1	1
00.76.55		Radialdichtring 14x22x5 B1	1	1
00.76.53		Radialdichtring 17x28x8	2	2
00.76.51		Radialdichtring DC 20x30x4/1	1	1
00.77.51		Radialdichtring 20x30x7 DIN 3760	1	1
00.01.69		<u>Satz Kugellager, vollst.</u>	1	1
00.63.00		↑ Kugellager B0 17 DIN 615	2	2
00.61.31		Kugellager 6004/C3 DIN 625	1	1
00.61.00		Kugellager 6201/C3 DIN 625	1	1
00.61.01		Kugellager 6202/C3 DIN 625	1	1
00.61.30		Kugellager 6302/C3 DIN 625	1	1
00.01.106		<u>Satz Dichtungen, vollst.</u>	1	1
15.21.20		↑ Gehäusedichtung	1	1
15.61.03		Gehäusedichtung	1	1
15.10.02		Dichtung für Gehäusedeckel	1	1
15.03.02		Dichtung für Saugleitung	1	1
15.63.61		Dichtung für Saugleitung	1	1
15.03.04		Zylinderfußdichtung	1	1
15.63.64		Fußdichtung	1	1
15.03.05		Zylinderkopfdichtung	1	1
15.13.05		Zylinderkopfdichtung (Alu)	1	1
00.70.01		Dichtring C12x16 DIN 7603	2	2
00.70.08		Dichtring C6x10 DIN 7603	2	2
15.51.04		Rundschnurring für Gehäuse links	1	1
00.01.67		Rundschnurring	1	1
33.30.01		Rundschnurring R14-2	1	1

Gruppe: Sortimente

Bild-Nr.	ET-Nr.	Benennung	MF MF	
			12	13
01.10.01		Dichtung	1	1
15.51.02		Dichtring 22x2	1	1
15.06.27		Dichtscheibe	1	1
00.70.22		Dichtring C14x18	1	1
00.71.00		Runddichtung 19x1,5	1	1
00.70.24		Dichtring A28x33 DIN 7603	1	1

Gruppe: BOSCH-Ersatzteilnummern

Kreidler-Nr.	BOSCH-Nr.
00.11.03	2 911 051 052
00.17.07	2 910 011 120
00.20.00	2 915 011 003
00.43.35	2 916 693 003
00.43.64	1 210 150 001
08.13.10	1 230 100 631
08.13.11	1 230 100 632
08.13.55	1 237 330 035
08.13.95	6 210 110 075
08.13.98	1 214 413 007
08.16.51	2 210 005 007
08.16.55	2 200 522 001
08.16.89	1 214 420 038
08.19.16	1 217 013 021
08.19.17	1 215 254 608
08.19.18	1 217 031 419
08.19.19	2 204 211 045
08.19.20	1 214 210 042
15.12.91	0 212 112 080