

# KREIDLER

## Mofa Flory

**Flory 20** (ohne Blinkanlage)

ab Fahrgestell-Nr. 2 610 001

**Flory 22** (mit Blinkanlage)

ab Fahrgestell-Nr. 2 610 001

## Ersatzteilliste

gültig ab Baujahr 1979



**KREIDLER WERKE GMBH  
FAHRZEUGWERKE  
7014 KORNWESTHEIM**

Fernruf (071 54) 3093; 3094; 2 00 11

Außerhalb der Bürozeiten auch an Sonn- und Feiertagen: Anrufbeantworter (071 54) 2 00 15  
Fernschreiber: 07 23 842 · Drahtwort: Kreidlermotor-Kornwestheim

Richtlinien für Teile-Bestellungen, für Reparatur-  
aufträge und für die Handhabung der vorliegenden  
Teile-Liste

Nur Original-KREIDLER-Teile dürfen bei der Reparatur von KREIDLER-Fahrzeugen verwendet werden, da sonst jeder Garantieanspruch erlischt. Auch mit Rücksicht auf die Betriebssicherheit und die persönliche Sicherheit des Fahrers dürfen nur Original-KREIDLER-Teile verwendet werden. Das gleiche gilt für die Haftung des Händlers bei Unfällen. Also immer nur Original-KREIDLER-Teile!

Um eine schnelle Erledigung Ihrer Bestellung zu ermöglichen, bitten wir folgende Richtlinien zu beachten:

1. Teile-Bestellung

1.1. Sämtliche Original-Teile können Sie von folgenden KREIDLER-Teil-Depots beziehen:

Walter Kunert Inh. Jürgen Rotte	1000 Berlin 61 <u>Mehringdamm 57</u> (030) 6 91 80 71
Gebrüder Sie	2800 Bremen 61 <u>Arsterdamm 70</u> Postfach 61 03 80 (0421) 87 70-1
Begena - Süß GmbH	7520 Bruchsal <u>Kinzigstraße 3</u> Postfach 12 80 (07251) 1 70 95-98
Theo Kanonenberg Inh. Rudolf Scheidt	4600 Dortmund 12 (Brackel) <u>Oberste-Wilms-Str. 18</u> Gewerbegebiet Wambel Postfach (0231) 59 40 51/52

Adolf Reyschmidt	6000 Frankfurt/M. 61 <u>Wächtersbacher Str. 76</u> Postfach 61 02 69 (0611) 41 05 51/41 10 79
Böttcher OHG Inh. H. u. R. Böttcher	7800 Freiburg <u>Friedrichstraße 56/58</u> Postfach 2 28 (0761) 3 63 44
Göhring GmbH	3568 Gladenbach <u>Goethestraße 1</u> Postfach 11 68 (06462) 15 85
Müller-Langeneck KG	7320 Göppingen <u>Heilbronner Str. 10</u> Postfach 9 09 (07161) 6 90 51
Johannes J. Matthies	2000 Hamburg 1 <u>Hammerbrockstr. 95 - 97</u> (040) 28 91-1
Theodor Dohle	3000 Hannover-Vahrenheide <u>Alter Flughafen 8</u> Postfach 16 26 (0511) 63 10 51
Ernst Willner jr. Inh. Horst Willner	8070 Ingolstadt <u>Manchinger Str. 117</u> (0841) 6 90 63
Wilhelm Grohmann	2300 Kiel 1 <u>Stormarn Straße 36</u> (0431) 68 00 21

Köhler GmbH & Co. KG 5400 Koblenz-Rheinhafen  
August-Horch-Straße  
 (Industriegebiet)  
 Postfach 11 64  
 (0261) 86 91 81

Hermann Becker GmbH 5000 Köln 80  
Bergisch-Gladbacher-Str. 1025  
 (0221) 68 10 08/09

Gerhard Förster 5090 Leverkusen 1  
Ahrstraße 26  
 Postfach 10 04 64  
 (0214) 6 36 54

Franz Epple 8940 Memmingen  
Mittereschweg 1  
 Postfach 14 30  
 (08331) 6 10 11-14

J. Eickhaus KG 4130 Moers  
Rheinberger Str. 41  
 Postfach 1 08  
 (02841) 2 90 68

Ferdinand Ratte KG 4400 Münster  
Höltenweg 33  
 (0251) 61 60 41-45

Roland Bauer GmbH 8570 Pegnitz-Bronn 73  
(09241) 54 39

Karl Kölbel KG 8400 Regensburg 2  
Margaretenstraße 6 a  
 (0941) 2 30 77

Hermann Auch KG 7000 Stuttgart 1  
Sickstr. 34  
 (0711) 28 31 72

Hans Monz & Co. 5500 Trier  
Bruchhausenstraße 20-22  
 Postfach 28 48  
 (0651) 4 30 34

Durch einen kurzen Versandweg Ihrer Teile-  
 Bestellungen wollen wir dazu beitragen, einen  
 vorbildlichen Teile-Service zu gewährleisten.

#### 1.2. Teile-Nummer, Benennung und evtl. Muster

Geben Sie bitte in Ihren Bestellungen stets  
 die Teile-Nummer und die genaue Benennung  
 nach dieser Liste an. In Zweifelsfällen senden  
 Sie am besten ein mit einem Anhänger versehenes  
 Muster an uns. Dieser Anhänger muß Ihre Anschrift  
 tragen.

#### 1.3. Lackierte Teile

Bei Bestellungen von lackierten Teilen ist es  
 notwendig, daß hinter der Teile-Nummer die Farbe  
 des Fahrzeugs mit angegeben wird.

#### 1.4. Fahrgestell- und Motor-Nummer

Von besonderer Wichtigkeit ist bei jeder Teile-  
 anforderung die Angabe von Fahrgestell- und  
 Motor-Nummer

### 1.5. Angabe von Maßgruppen

Sofern die Teile-Liste Hinweise auf Maßgruppen enthält, z. B. bei Kolben, Felgen von Verbundrädern oder Pleuellagern, sind diese bei Bestellung unbedingt anzugeben.

### 1.6. Bestellungen unterschreiben

Teile-Bestellungen bitten wir zu unterschreiben und mit Ihrer Anschrift (Bestimmungsbahn) zu versehen. Sie vermeiden dadurch unliebsame Verzögerungen beim Versand.

### 1.7. Mitteilungen auf Bestellschreiben

Benutzen Sie das Bestellschreiben nicht zu sonstigen Mitteilungen, die mit der Bestellung nicht zusammenhängen. Es besteht sonst die Gefahr, daß die Bestellung erst in eine andere Abteilung gelangt, wodurch sich ihre Erledigung verzögern könnte.

## 2. Reparaturaufträge

### 2.1. Stets die richtige Anschrift

#### a) für Postkarten und Briefe:

KREIDLER WERKE GMBH  
Fahrzeugwerke  
Postfach 16 40  
7014 Kornwestheim

#### b) für Pakete:

KREIDLER WERKE GMBH  
Fahrzeugwerke  
7014 Kornwestheim

c) für Bahnsendungen:  
KREIDLER WERKE GMBH  
Fahrzeugwerke  
7014 Kornwestheim bei Stuttgart  
Anschlußgleis

d) für Telegramme:  
Kreidlermotor, 7014 Kornwestheim

e) für Fernschreiben:  
7 23494

### 2.2. Reparaturaufträge

Reparaturaufträge bitten wir mit genauen Angaben des Defekts schriftlich zu erteilen und zu unterschreiben.

Im Gewährleistungsfall ist unbedingt ein vollständig ausgefüllter Gewährleistungsantrag und die Garantiekarte dem Reparaturauftrag beizufügen.

### 2.3. Motoren vollständig einsenden

Da jeder uns zur Reparatur eingesandte Motor vor Verlassen des Werkes einem Probelauf unterzogen wird, bitten wir, die eingesandten Motoren vollständig, also mit Zünder, Vergaser und Zündkerzen einzusenden.

### 2.4. Mitgelieferte Zubehörteile

Werden Fahrzeuge oder Teile zur Reparatur an uns eingesandt, bitten wir dringend, ein Verzeichnis der mitfolgenden Zubehör- und Ausstattungsteile beizufügen. Im anderen Falle können wir keine Gewähr für fehlende Teile übernehmen. Vergessen Sie auch nicht, ein Begleitschreiben mitzusenden, aus dem die Art des Schadens oder die von uns auszuführenden Arbeiten zu ersehen sind.

## 2.5. Kostenvoranschlag

Wird ein Kostenvoranschlag gewünscht, so ist dies besonders anzugeben.

Wird nach Erhalt des Kostenvoranschlags eine Reparatur abgelehnt und die Rücksendung des nicht instandgesetzten Teils verlangt, behalten wir uns vor, die für die Feststellung des Schadens aufgewendete Zeit in Rechnung zu stellen.

## 2.6. Verpackung

Die zum Selbstkostenpreis berechnete Verpackung wird nicht zurückgenommen. Bei eingesandten, verpackten Teilen wird die Verpackung nur zur Rücksendung verwendet, falls der Zustand derselben es erlaubt.

## 2.7. Versand

Haben Sie für den Versand besondere Wünsche, so sind diese vorzuschreiben; andernfalls wählen wir die uns geeignet erscheinende Versandart. Eine Abholung von Teilen direkt im Werk ist nicht möglich.

## 2.8. Reklamationen von Falschlieferungen

Reklamationen können nur innerhalb von 8 Tagen nach Empfang der Sendung geltend gemacht werden. Die Einsendung des Lieferscheins und der Frachtpapiere ist dazu unbedingt erforderlich.

## 2.9. Berechnung

Beachten Sie bitte, daß Reparaturen wir auch Teile nur gegen Vorkasse oder Nachnahme abgegeben werden können. Alte Teile werden nur auf ausdrücklichen Wunsch zurückgesandt, andernfalls werden sie nach einer Frist von 4 Wochen verschrottet.

## 3. Handhabung der Teile-Liste

### 3.1. Abbildungen

Die Abbildungen und Angaben in dieser Liste sind für die endgültige Ausführung unverbindlich. Konstruktive Änderungen bleiben vorbehalten.

### 3.2. Kennzeichnung der Teile "vollst."

Die Pfeile in der Teile-Liste geben den Umfang der vollständigen (mit "vollst." bezeichneten) Teile an. Nicht zugehörige Teile unterbrechen die Pfeillinie durch einen Bindestrich.

### 3.3. Neuteile

Neu in die Liste aufgenommene Teile sind durch Unterstreichung der Teile-Nummer kenntlich gemacht.

### 3.4. Verschleißteile

Verschleißteile sind vor der Teile-Nummer mit einem "V" gekennzeichnet.

### 3.5. Pfeile am unteren Seitenrand

Muß aus Platzgründen eine Baugruppe auf mehreren Seiten abgehandelt werden, so wird das am unteren Seitenrand durch Pfeile gekennzeichnet (Pfeil am rechten unteren Seitenrand nach rechts zeigend = Kapitel wird auf der nächsten Seite fortgesetzt. Pfeil am linken unteren Seitenrand nach links zeigend = Kapitel wurde schon auf der vorhergehenden Seite behandelt).

Gruppe: KREIDLER - Ausbesserungslack

		Sprüh- dose	Lack- stift
51	<u>hellelfenbein</u>	00.00.60	--
70	<u>vulkanrot</u>	00.00.63	<u>00.00.63/1</u>
71	<u>fischsilberschwarz</u>	00.00.62	--
72	<u>metallisé-anthrazit</u>	00.00.64	<u>00.00.64/1</u>
75	<u>brillant-beige</u>	00.00.65	--
76	<u>orange</u>	00.00.68	<u>00.00.68/1</u>
77	<u>lindgrün</u>	00.00.69	--
78	<u>mattschwarz</u>	00.00.73	<u>00.00.73/1</u>
79	<u>leuchtorange für</u> <u>Dreischichtlackierung</u>	00.00.74	--
	<u>Haftgrund weiß für</u> <u>Dreischichtlackierung</u>	00.00.74a	--
	<u>Decklack klar für</u> <u>Dreischichtlackierung</u>	00.00.74b	--
80	<u>metalleffektblau</u>	00.00.66	--
81	<u>zenitblau</u>	00.00.67	--
83	<u>alu-metalleffekt</u>	00.00.75	<u>00.00.75/1</u>
84	<u>rot-orange</u>	00.00.76	<u>00.00.76/1</u>
85	<u>signalgelb</u>	00.00.77	<u>00.00.77/1</u>
86	<u>schwarz, temp.-fest</u>	00.00.78	--
87	<u>golfgrün</u>	00.00.79	<u>00.00.79/1</u>
88	<u>grün metallic</u>	00.00.80	<u>00.00.80/1</u>
89	<u>capriblau</u>	00.00.81	<u>00.00.81/1</u>
92	<u>signalrot</u>	00.00.84	<u>00.00.84/1</u>

Da hier keine Original-Farbtöne abgebildet werden können, vergleichen Sie bitte die Farbbezeichnungen in Ihren Prospektunterlagen.

Die nebenstehend genannten Lackfarben sind teilweise auch in Gebinden zu 1 kg lieferbar.  
Liefermöglichkeit bitte vor Bestellung erfragen.

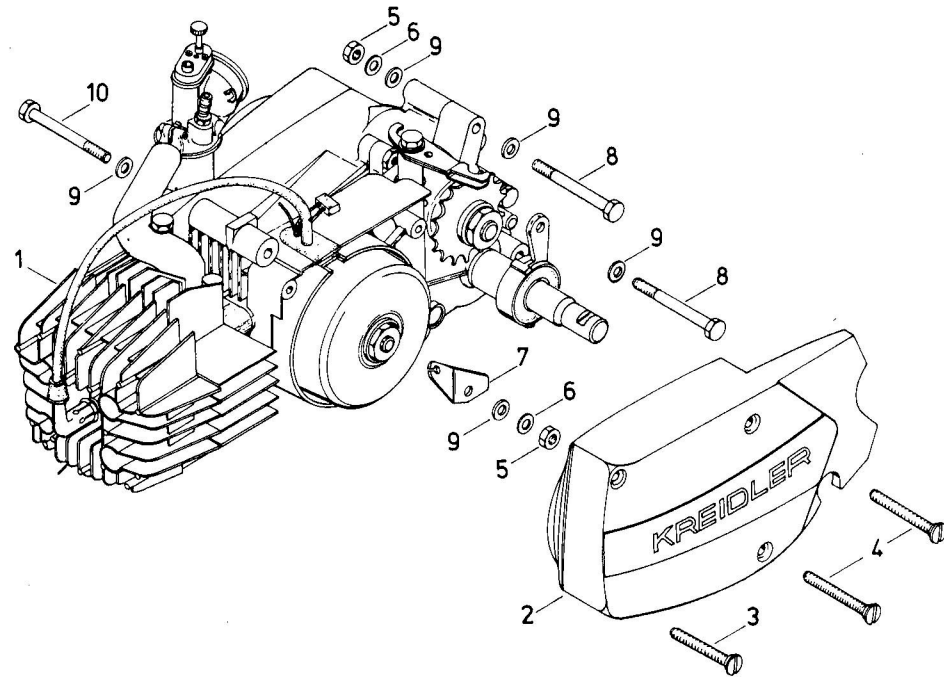
# Mofa Flory 20/22

Index

<u>Motor:</u>	Motor mit Befestigungsteilen	D 2
	Gehäuse links	D 3
	Gehäuse rechts, Kupplungsdeckel	D 5
	Zylinderkopf, Zylinder, Kolben, Zündkerze	D 6
	Primärantrieb, Kurbeltrieb	D 7
	Kupplung, Primärantrieb	D 8
	Schaltgetriebe, Schaltantrieb	D 9
	Tretwelle, Kurbel, Pedale	D 10
	Bremsesperre, Hinterrad-Bremsbetätigung, Bremslichtschalter hinten	D 11
	Vergaser	D 12
	Auspuffanlage	D 13
	Zündanlage BOSCH 34 W	D 14
<u>Hauptrahmen:</u>	Rahmen, Typenschild, Lenkschloß, Steuerlager, Ständer	D 16
	Sattel, Werkzeugsatz, Werkzeugbehälter, Hinterrad-Kotflügel, Gepäckträger	D 18
	Hinterradschwinge, Sportfederbein	D 20
<u>Teleskopgabel:</u>	Teleskopgabel vollst., Seitenstrahler vorn	E 1
	Vorderrad-Kotflügel mit Befestigungsteilen	E 3

Index

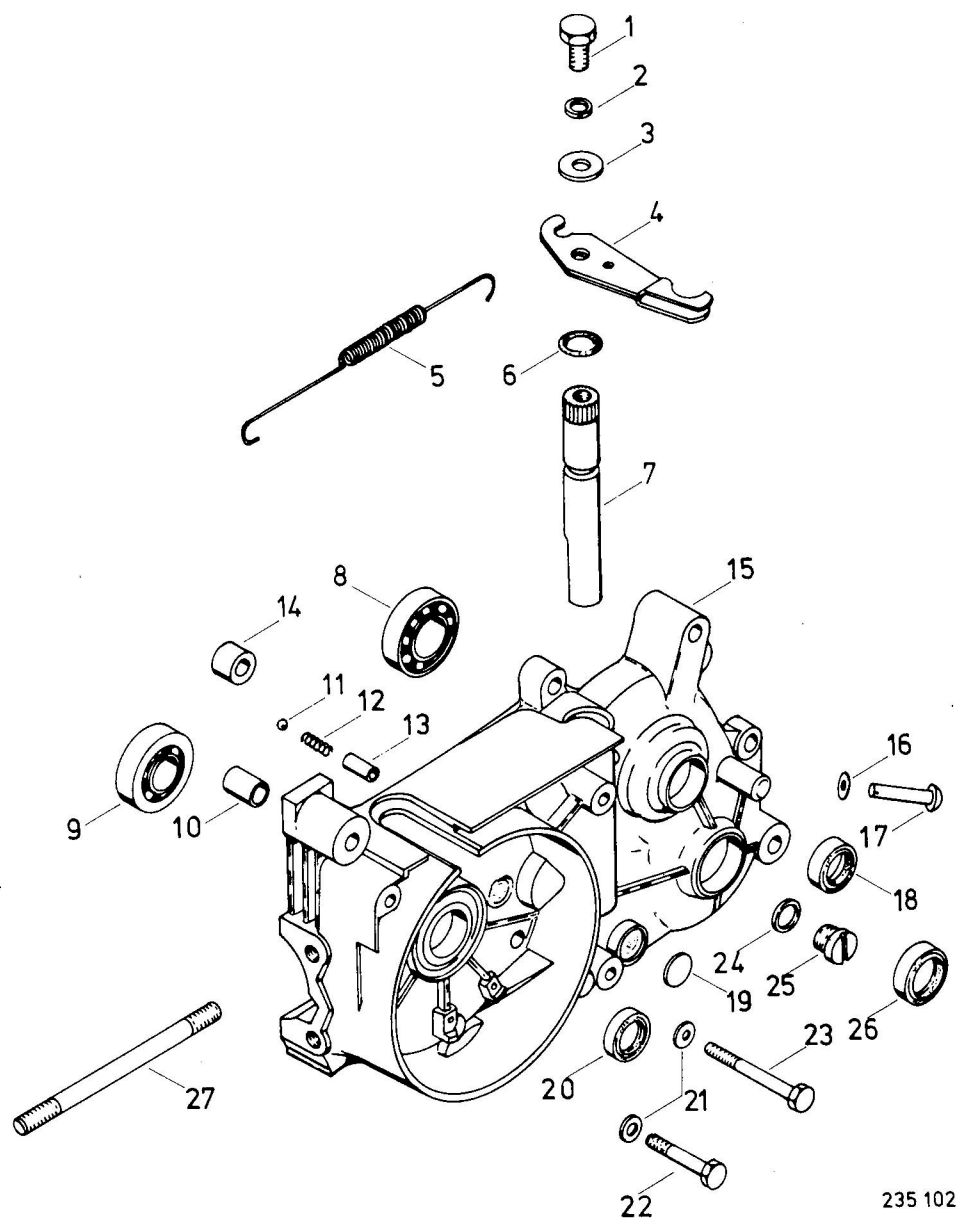
<u>Lenker:</u>	Lenkerbügel, Gaszug, Vorderrad-Bremszug, Gasdrehgriff, Bremslichtschalter vorn	E 4
	Klingel, Schaltdrehgriff, Schaltzug, Kupplungszug	E 5
<u>Verkleidungen:</u>	Blende, Motorverkleidung, Kettenschutz, Seitenstrahler hinten	E 6
<u>Kraftstoffanlage:</u>	Kraftstoffbehälter, Kraftstoffhahn	E 7
<u>Vorderrad:</u>	Verbundrad mit Bremsnabe 80 $\phi$	E 8
<u>Hinterrad:</u>	Verbundrad mit Bremsnabe, Kettenrad	E 9
<u>Elektrische Anlage:</u>	Scheinwerfer, Tachometer	E 10
	Blinkanlage, Kabelstränge	E 11
	Brems-Schluß-Rückstrahler-Leuchte	E 13
<u>Zubehör:</u>	Beinschutz, Gepäckkorb	E 14
	Rückspiegel	E 14
	Blinkanlagen (Nachrüstsatz)	E 15
<u>Sonderzubehör:</u>	Packtaschenhalter, Packtaschen	R 3
<u>Sortimente:</u>	Radialdichtring, Kugellager, Dichtungen	E 15
<u>Alphabetisches Sachverzeichnis - Mofa MF 20/22</u>		E 16



235 101

Bild-Nr.	ET-Nr.	Benennung	MF 20/22
1	15.00.60	Motor vollst., 2 Gänge mit Handschaltung, Schwunglichtmagnetzündler 34 W, Ritzel Z = 16 und Vergaser	1
2	15.02.35a	Zünderdeckel	1
3	00.16.20	Linsensenkschraube M6x45 DIN 964	1
4	00.16.23	Linsensenkschraube M6x55 DIN 964	2
5	00.29.32	selbstsichernde Mutter VM 8 DIN 980	3
6	00.43.58	Federscheibe B 8 DIN 137	6
7	15.27.02	Zugwiderlager	1
8	00.10.66	Sechskantschraube M8x77 DIN 931	2
9	15.09.09	Scheibe	5
10	00.10.41	Sechskantschraube M 8 x85 DIN 931	1





235 102

Bild-Nr.	ET-Nr.	Benennung	MF 20	MF 22
1	00.11.45	Sechskantschraube M 6 x 14 DIN 933	1	
2	00.43.26	Federring B 6 DIN 127	1	
3	15.01.14	Scheibe	1	
4	215.07.93	Hebel	1	
5 V	15.10.07	Rückholfeder	1	
-	00.95.19	Isolierschlauch B 9 x 0,7 DIN 40621, 80 mm lang	1	
6 V	15.51.04	Runddichtring	1	
7	15.51.11	Welle f. Kupplung	1	
8 V	00.61.30	Kugellager 6302/C 3 DIN 625	1	
9 V	00.63.01	Kugellager BO 15 DIN 615	1	
10	15.01.11	Passhülse	2	
11	00.69.28	Kugel Ø 6 mm	1	
12	15.01.26	Druckfeder	1	
13	15.01.25	Hülse	1	
14	215.01.23	Gleitlager	1	
15	215.01.99	<u>Gehäuse links, vollst.</u>	1	
-	15.11.16	↑ Lagerbuchse	1	
16	00.31.06	Scheibe 5,3 DIN 433	1	
17	00.55.14	Halbrundkerbnagel 5 x 22 DIN 1476	1	
18 V	01.00.20	Radialdichtring 15 x 24 x 7	1	
19	00.33.00	Verschlussscheibe 14 DIN 470	1	
20 V	01.00.25	Radialdichtring 15 x 24 x 7 doppellippig	1	
21 V	00.70.08	Dichtring C 6 x 10 DIN 7603	2	
22	00.10.16	Sechskantschraube M 6 x 55 DIN 931	3	
23	00.10.57	Sechskantschraube M 6 x 65 DIN 931	2	
-	00.10.39	Sechskantschraube M 6 x 26	5	
-	00.43.57	Federscheibe B 6 DIN 137	16	
-	00.20.10	Sechskantmutter M 6 DIN 934	8	

Gruppe: Motor/Gehäuse links

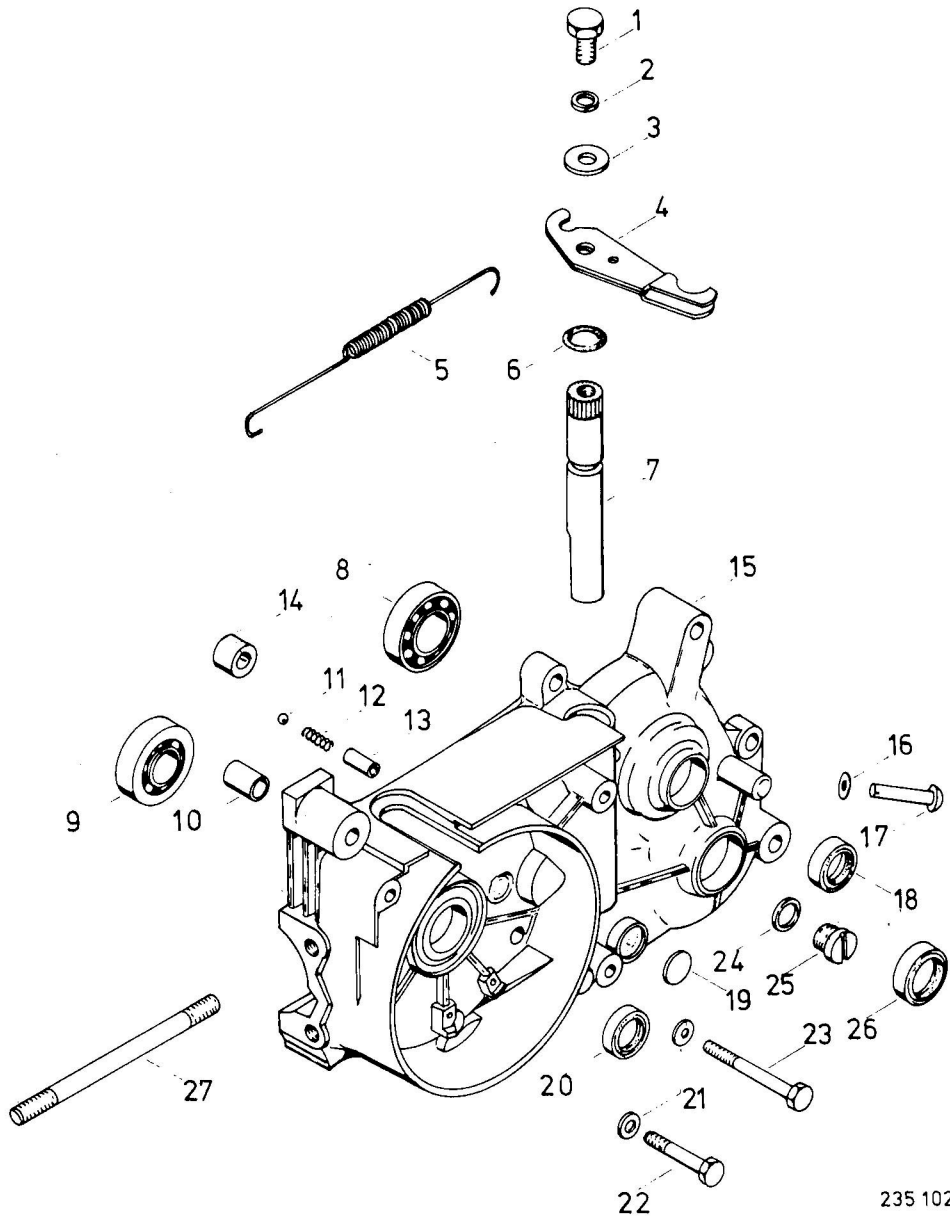


Bild-Nr.	ET-Nr.	Benennung	MF 20	MF 22
----------	--------	-----------	-------	-------

24 V	00.70.01	Dichtring C 12 x 16 DIN 7603	1	
25	11.00.19	Verschlusschraube	1	
26 V	01.00.51	Radialdichtring 20 x 28 x 5	1	
27	00.22.02	Stiftschraube M 6 x 92 DIN 940	2	
-	215.03.16	Sechskantmutter f. Stiftschraube	2	
-	00.30.02	Scheibe 6,4 DIN 125	2	

235 102

Gruppe: Motor/Gehäuse rechts, Kupplungsdeckel

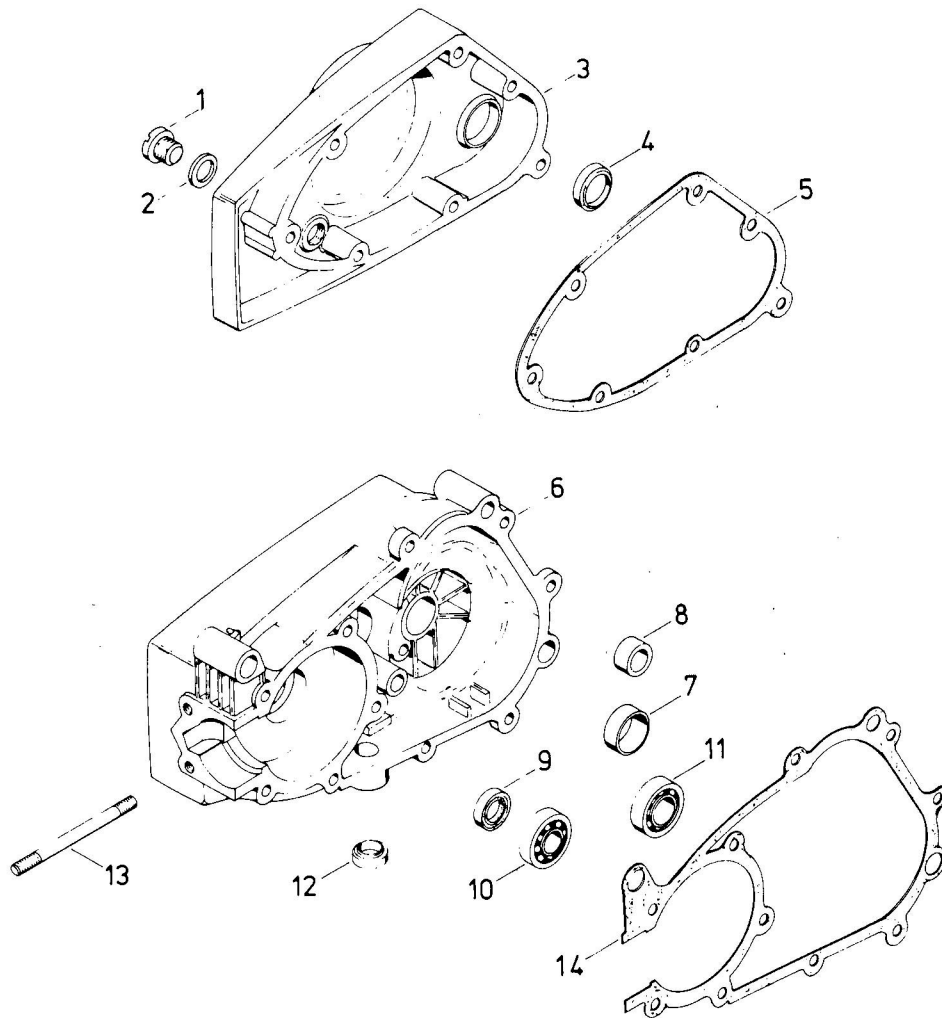


Bild-Nr.	ET-Nr.	Benennung	MF 20 MF 22
1	11.00.19	Verschlußschraube	1
2	00.70.01	Dichring C 12 x 16 DIN 7603	1
3	15.01.42	<u>Kupplungsdeckel</u>	1
4	V 00.77.51	Radialdichtring 20 x 30 x 7	1
-	00.20.10	Sechskantmutter M 6 DIN 934	2
5	15.10.02	Dichtung f. Deckel	1
6	215.01.98	<u>Gehäuse rechts, vollst.</u>	1
7	15.11.16	↑ Lagerbuchse	1
-	00.16.11	Linsensenkschraube M 6x40 DIN 91	6
-	00.11.32	Linsensenkschraube M 6x35 DIN 91	1
8	215.01.23	Gleitlager	1
9	V 01.00.25	Radialdichtring 15 x 24 x 7 doppellippig	1
10	00.63.01	Kugellager B0 15 DIN 615	1
11	00.63.30	Kugellager 6004/C 3 DIN 625	1
12	V 00.76.55	Radialdichtring 14 x 22 x 5	1
13	00.22.02	Stiftschraube M 6 x 92 DIN 940	2
14	215.01.30	Gehäusedichtung	1

235 103

Gruppe: Motor/Zylinderkopf, Zylinder, Kolben

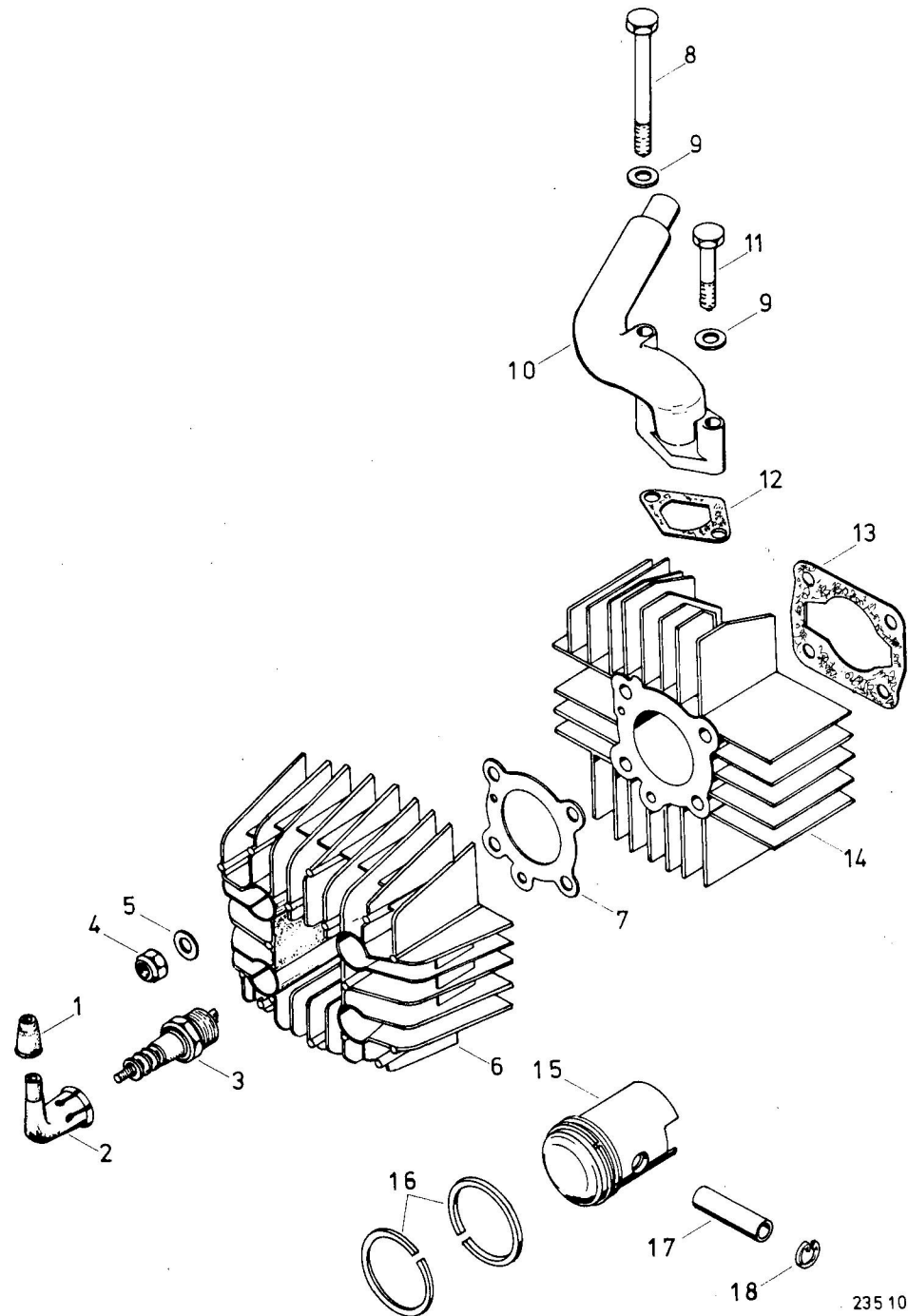
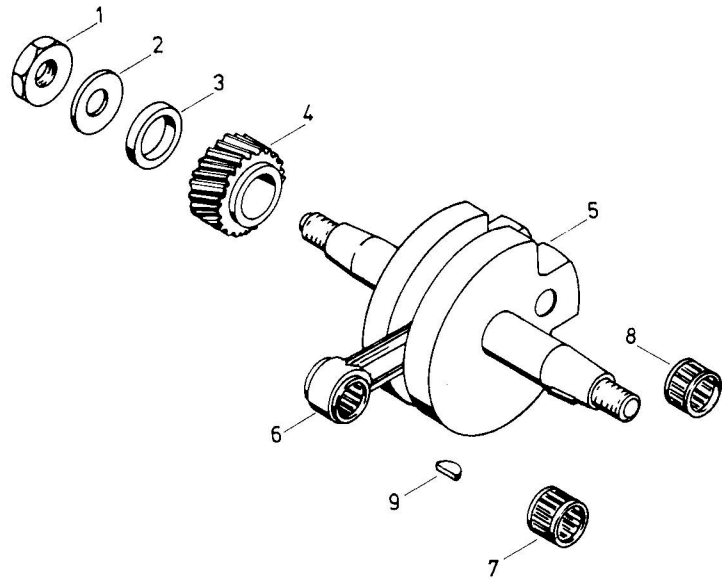


Bild-Nr.	ET-Nr.	Benennung	MF 20	MF 22
1	V 15.12.03 a	Regenschutzkappe	1	
2	V 215.02.02	Zündkerzenstecker	1	
3	V 08.11.03	<u>Zündkerze</u> WE 175	1	
4	215.03.16	Sechskantmutter	4	
5	00.30.02	Scheibe 6,4 DIN 125	4	
6	215.13.11	<u>Zylinderkopf</u>	1	
7	V 215.13.15	Zylinderkopfdichtung	1	
8	00.10.57	Sechskantschraube M 6x65 DIN 931	1	
9	00.43.57	Federscheibe B 6 DIN 137	2	
10	215.13.14	Vergaserstutzen	1	
11	00.10.50	Sechskantschraube M 6x35 DIN 931	1	
12	V 215.03.25	Saugstutzendichtung	1	
13	215.03.12	Zylinderfußdichtung	1	
14	215.13.73	<u>Zylinder mit Kolben</u>	1	
15	215.03.83 +	↑ <u>Kolben, vollst.</u>	1	
16	00.90.07	↑ Rechteckring	2	
17	215.03.08	↑ Kolbenbolzen	1	
18	00.45.02	↑ Drahtsprengring	2	

+) Bei Bestellung Maßgruppe angeben.

235 104

Gruppe: Motor/Primärtrieb, Kurbeltrieb



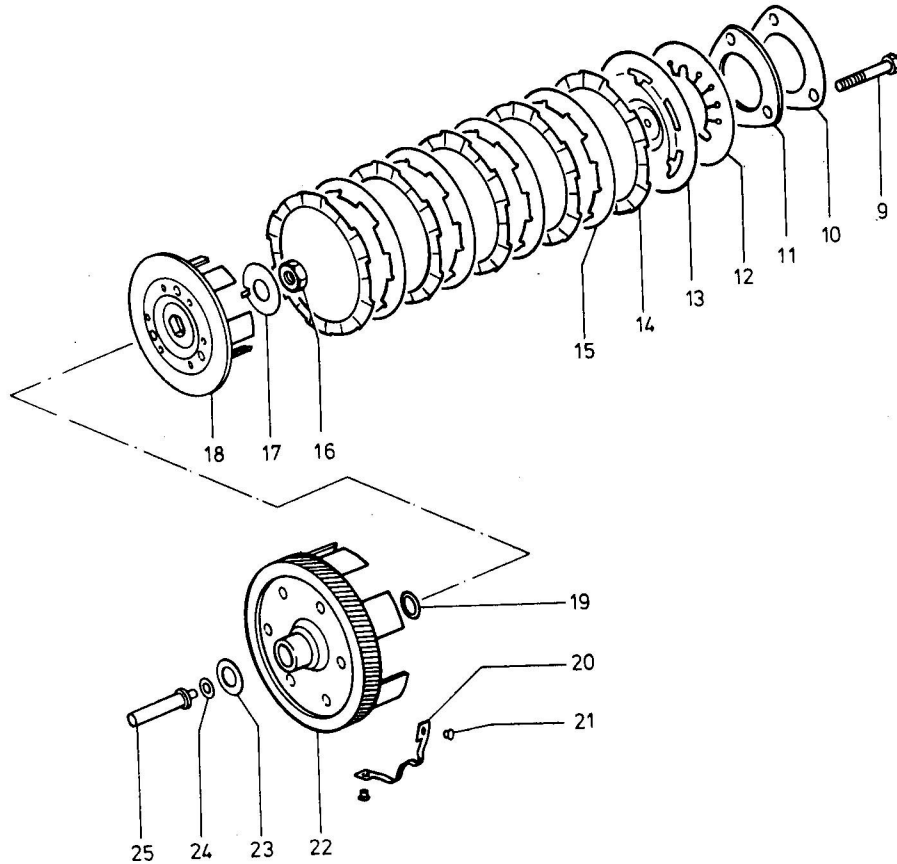
235 105

Bild-Nr.	ET-Nr.	Benennung	MF 2	MF 2
1	00.20.27	Sechskantmutter M 10 x 1 links DIN 934	1	
2	00.43.55	Federscheibe B 10 DIN 137	1	
3	15.07.19	Abstandsring	1	
4	15.67.18	Ritzel 20 Z	1	
5	V 215.05.99	<u>Kurbeltrieb vollst.</u>	1	
6	215.35.01	↑ Pleuel	1	
7	01.00.32 +	↑ Nadelkäfig für Kolbenbolzen	1	
-	215.05.03	↑ Kurbelzapfen	1	
8	01.00.17 *	↑ Nadelkäfig für Kurbelzapfen	1	
-	215.05.07	Distanzscheibe	1	
-	V 215.05.08	Ausgleichscheibe 0,1 mm	n.I	
-	V 215.05.09	dto. 0,15 mm	n.I	
-	V 215.05.10	dto. 0,2 mm	n.I	
9	00.80.01	Scheibenfeder 3 x 3,7	1	

+ ) Toleranzgruppe -1; -4; -7  $\mu$   
 ) Radialluft zwischen Kolbenbolzen und Nadelkäfig darf 0-12  $\mu$  betragen. Beim Auswechseln des Nadelkäfigs entsprechend paaren.

\* ) Toleranzgruppe -2 bis -7  $\mu$   
 ) Radialluft zwischen Kurbelzapfen und Nadelkäfig darf 8-16  $\mu$  betragen. Beim Auswechseln des Nadelkäfigs entsprechend paaren.

Gruppe: Motor/Kupplung, Primärtrieb



335 105

Bild-Nr.	ET-Nr.	Benennung	MF 20	MF 22
9	00.10.65	Sechskantschraube M6x28 DIN 931	3	
10	15.07.13	Sicherungsblech	1	
11	15.07.08	Druckplatte	1	
12	15.07.22	Tellerfeder	1	
13	15.07.07	Decklamelle	1	
14 V	15.07.09	Reiblamelle	4	
15 V	15.07.10	Innenlamelle	3	
16	00.20.52	Sechskantmutter M 12 x 1 DIN 936	1	
17	00.47.50	Sicherungsblech 13 DIN 432	1	
18	15.07.93	Kupplungsmuffe	1	
19	15.07.17	Scheibe	1	
20	15.57.20	Feder	1	
-	15.07.04	Kupplungskorb	1	
-	00.58.51	Senkniet 4 x 8 DIN 661	6	
21	00.58.53	Senkniet 2,6 x 6 DIN 661	2	
-	15.07.03	Buchse	1	
22	15.67.99	Kupplungsrad Z = 79, vollst.	1	
23	13.06.15	Ausgleichscheibe	n.B.	
24 V	15.07.20	Ausgleichscheibe 0,25 mm	n.B.	
24 V	15.07.15	dto.	n.B.	
24 V	15.07.16	dto.	n.B.	
25 V	15.07.12	Druckstift, kurz	1	

Gruppe: Motor/Schaltgetriebe, Kettenritzel

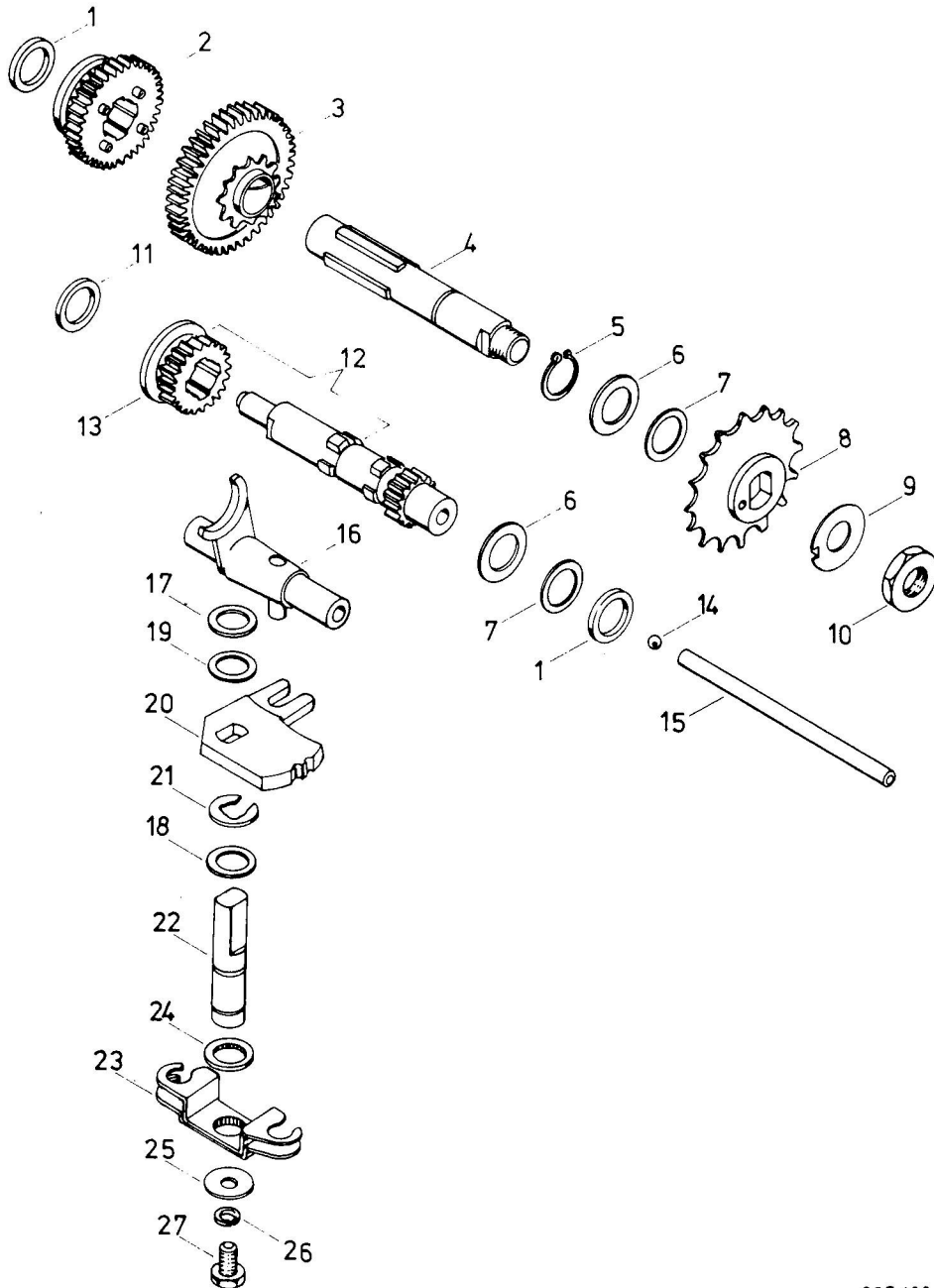


Bild-Nr.	ET-Nr.	Benennung	MF 20	MF 22
1	215.06.27	Distanzscheibe		2
2	215.06.28	Schaltrad, 38 Z		1
3	15.26.02	Zahnrad, 45 Z		1
4	215.06.21	<u>Keilwelle</u>		1
5	00.46.60	Sicherungsring 15 x 1 DIN 471		1
6	15.06.09	Anlaufscheibe		n.B.
-	15.06.12	Anlaufscheibe		n.B.
-	15.06.13	Anlaufscheibe		n.B.
-	15.06.15	Anlaufscheibe		n.B.
7	11.00.25	Ausgleichscheibe		n.B.
-	11.00.32	Ausgleichscheibe		n.B.
-	11.00.33	Ausgleichscheibe		n.B.
8	15.20.19	Kettenritzel 16 Z		1
9	00.47.50	Sicherungsblech 13 DIN 432		1
10	00.20.52	Sechskantmutter M 12 x 1 DIN 936		1
11	215.06.22	Stützscheibe		1
12	215.06.98	<u>Vorgelegewelle</u> vollst.		1
13	15.26.03	↑ Schaltrad		1
14	00.69.28	Stahlkugel $\varnothing$ 6 mm Kl. IV - V		1
15	215.06.24	Druckstift, lang		1
16	215.06.96	Schaltgabel, vollst.		1
17	15.50.18	Ausgleichscheibe		n.B.
18	15.50.18	Ausgleichscheibe		1
-	15.21.18	Ausgleichscheibe		n.B.
19	15.21.17	Ausgleichscheibe		n.B.
20	15.01.30	Schalthebel		1
21	00.48.03	Sicherungsscheibe 12 DIN 6799		1
-	215.06.95	<u>Schaltwelle</u> , vollst		1
22	215.06.26	Schaltwelle		1
23	215.06.94	Hebel, vollst.		1
24	15.07.21	Scheibe		1
25	15.01.14	Scheibe		1
26	00.43.26	Federring B 6 DIN 127		1
27	00.11.45	Sechskantschraube M 6 x 14 DIN 933		1

235 106

Gruppe: Mótor/Tretwelle, Kurbel, Pedale

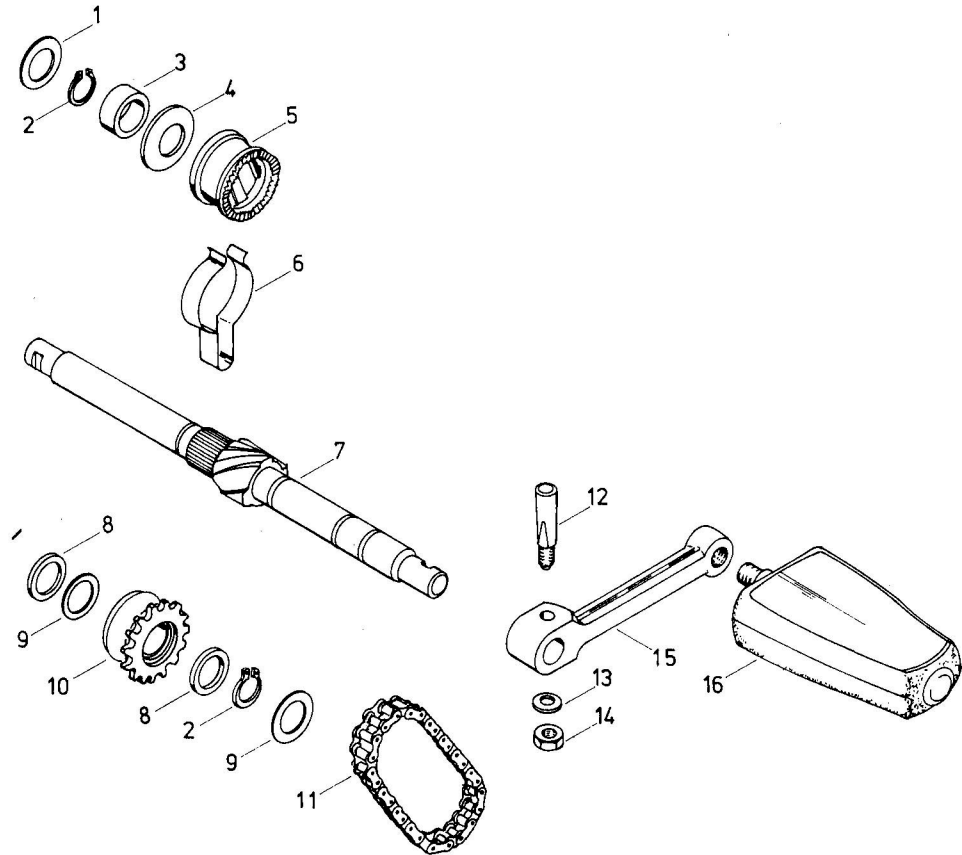


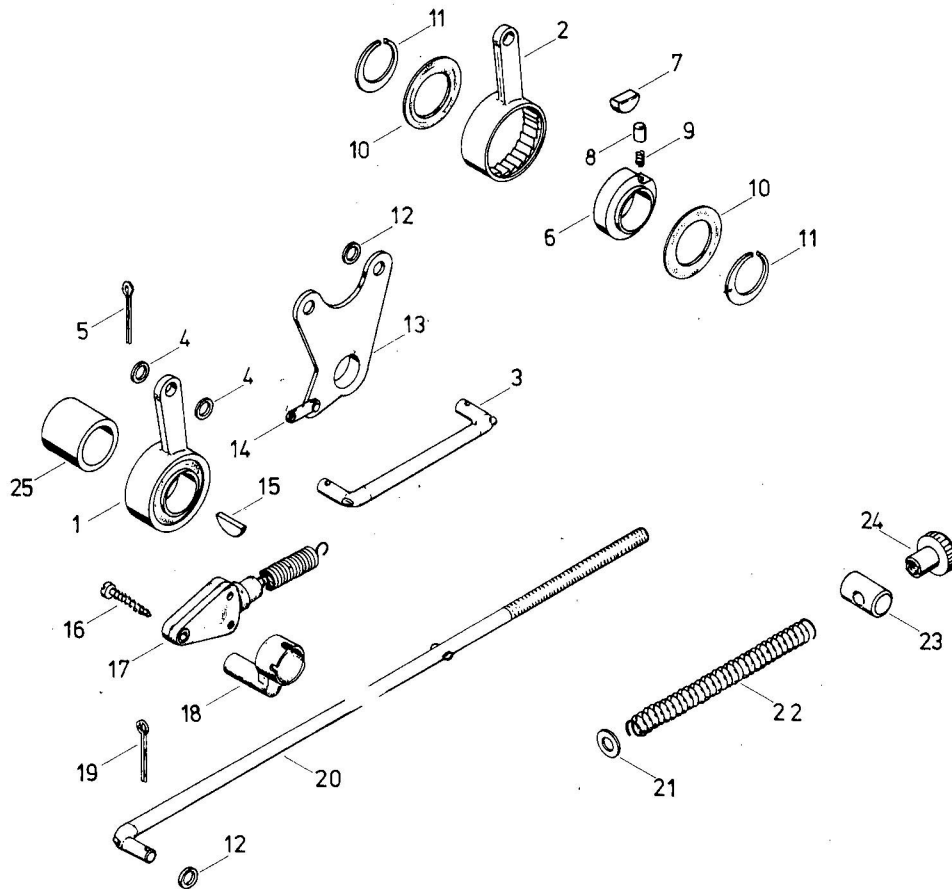
Bild-Nr.	ET-Nr.	Benennung	MF 20	MF 22
1	13.06.15	Ausgleichscheibe	1	
2	00.46.56	Sicherungsring 20 x 1,2 DIN 471	1	
3	15.28.04	Abstandsbuchse	1	
4	15.28.03	Scheibe	1	
5	15.28.10	Gewindemuffe	1	
6	15.18.09	Schleppfeder	2	
7	215.08.99	<u>Tretwelle, vollst.</u>	1	
8	15.08.03	Anlaufscheibe	2	
9	13.06.15	Ausgleichscheibe	n.B.	
-	15.28.07	Ausgleichscheibe	n.B.	
10	15.28.91	Kettenrad, vollst.	1	
11	15.28.93	Rollenkette endlos	1	
12	15.08.01	BSA-Keil	2	
13	00.32.51	Scheibe 7 DIN 1440	2	
14	00.20.10	Sechskantmutter M 6 DIN 934	2	
15 V	235.09.06	<u>Kurbel links</u>	1	
- V	235.09.07	<u>Kurbel rechts</u>	1	
16 V	27.00.81	<u>Pedal links</u>	1	
- V	27.00.82	<u>Pedal rechts</u>	1	

235 107



Gruppe: Motor/Bremsgesperre, Bremslichtschalter, Bremsstange

Bild-Nr.	ET-Nr.	Benennung	MF
1	15.09.90	<u>Bremsgesperre, vollst.</u>	1
2	15.09.20	↑ Sperrrad	1
3	15.09.19	Bremsstange kurz	1
4	00.30.02	Scheibe 6,4 DIN 125	2
5	00.44.12	Splint 1,6 x 12 DIN 94	1
6	15.09.15	Nabe	1
7	15.09.16	Klinke	1
8	51.11.07.09	Federtopf	1
9	13.29.05	Druckfeder	1
10	15.09.17	Dichtring	2
11	01.00.30	Sprengring SW 20	2
12	00.30.02	Scheibe A oder B 6,4 DIN 125	4
13	235.13.08	Umlenkhebel	1
14	235.03.11	Blindniet	1
15	00.80.02	Scheibenfeder 4 x 5 DIN 6888	1
16	00.19.34	Blehschraube 3,9 x 22 DIN 7981	1
17 V	15.09.95	<u>Bremslichtschalter mit Zugfeder</u>	1
18	15.09.13	Befestigungskörper	1
19	00.44.12	Splint 1,6 x 12 DIN 94	2
20	235.13.09	Bremsstange lang	1
21	00.30.03	Scheibe A oder B 7,4 DIN 125	1
22	235.13.15	Druckfeder	1
23	235.13.14	Bremsstangenaufnahme	1
24	235.13.13	Rändelmutter	1
-	235.13.16	Rückholfeder	1
25	<u>215.09.33</u>	Schutzhülse	1



235 108.

Gruppe: Motor/Vergaser, Ansaugschalldämpfer

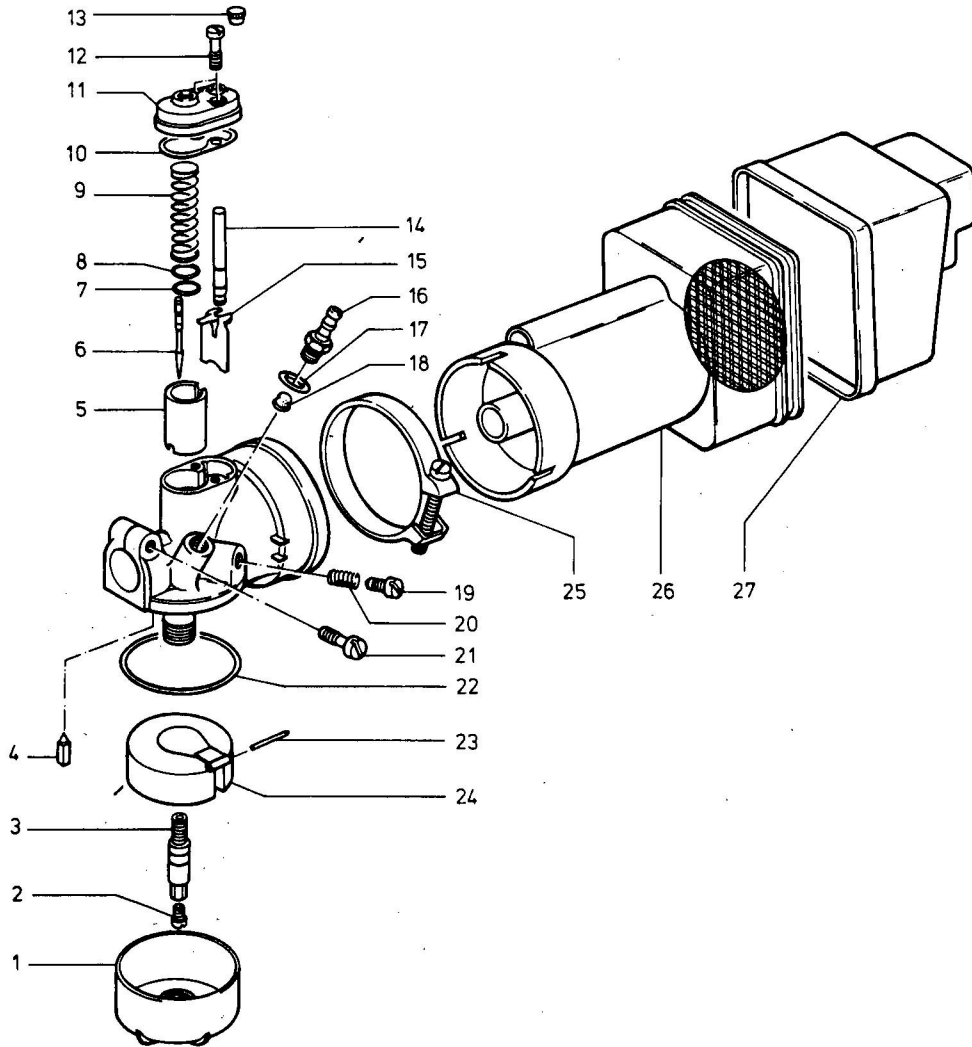


Bild-Nr.	ET-Nr.	Benennung	MF 20	MF 22
-	15.33.81	<u>Vergaser, vollst. BING 1/10/152</u>	1	
1	07.15.05	↑ Schwimmerkappe	1	
2	07.15.41	Hauptdüse 60	1	
3	07.16.20	Nadeldüse 2,15	1	
4	07.16.66	Schwimmernadel	1	
5	07.15.99	Gasschieber	1	
6	07.15.12	Düsennadel	1	
7	07.15.18	Halteplättchen	1	
8	07.15.55	Scheibe	1	
9	07.15.23	Schieberfeder	1	
10	07.15.27	Dichtung	1	
11	07.16.25	Deckelplatte	1	
12	07.15.07	Schraube	2	
-	07.16.68	Druckstift, vollst.	1	
13	07.16.13	↑ Druckknopf	1	
14	07.16.69	↑ Druckstift	1	
15	07.15.20	Startschieber	1	
16	07.15.15	Schlauchtülle	1	
17	07.15.25	Dichtring	1	
18	07.15.21	Siebkörper	1	
19	07.15.14	Stellschraube	1	
20	07.15.22	Feder	1	
21	07.15.08	Klemmschraube	1	
22	07.15.32	Dichtring	1	
23	07.15.16	Stift	1	
24	07.16.67	Schwimmer	1	
25	215.13.81	Klemmschelle	1	
26	215.03.50	<u>Ansaugkrümmer mit Filter</u>	1	
27	215.03.28	Kammerdeckel	1	

335 108

Gruppe: Motor/Auspuffanlage

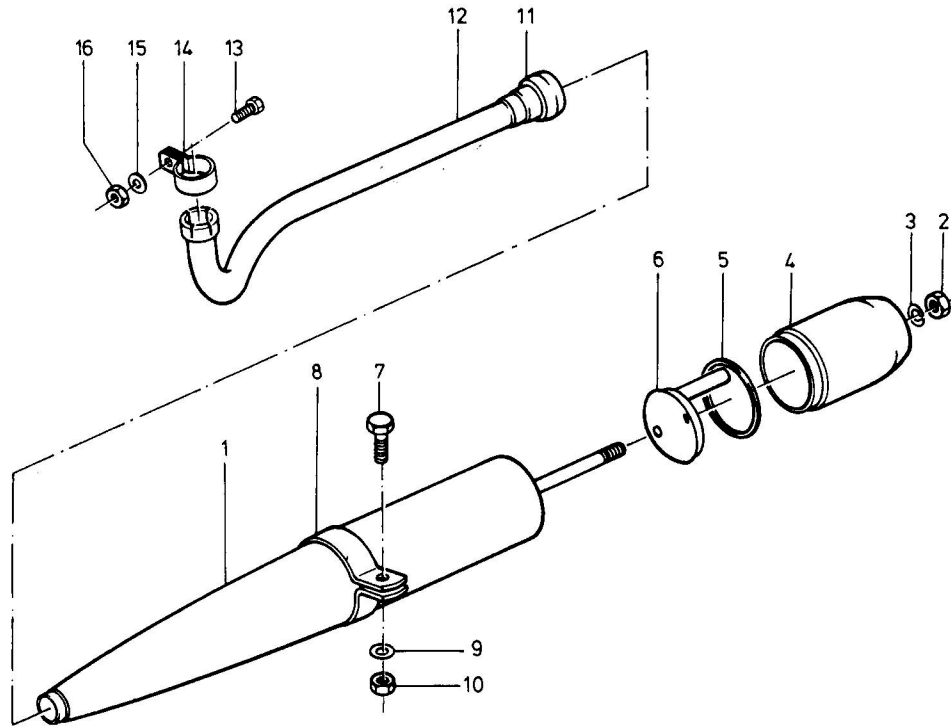


Bild-Nr.	ET-Nr.	Benennung	MF 20 MF 22
-	215.13.78	<u>Auspuffanlage vollst.</u>	1
1	15.23.74	b <u>Schalldämpfer</u>	1
2	02.00.02	↑ Sicherungsmutter M 6	1
4	15.23.73	a Endkappe	1
5	215.13.04	Dichtschnur	1
6	215.13.87	a Dämpfereinsatz	1
7	00.11.58	Sechskantschraube M 8 x 22 DIN933	1
8	215.23.49	Schelle lackiert	1
-	215.13.09	Schelle chrom	1
9	00.43.58	Federscheibe B 8 DIN 137	1
10	00.20.16	Sechskantmutter M 8 DIN 934	1
11	215.13.06	Dichtmuffe	1
12	215.13.72	Auspuffrohr	1
13	00.10.10	Sechskantschraube M 8 x 30 DIN933	1
14	51.21.02.03	Klemmschelle	1
15	00.43.29	Federring B 8 DIN 127	1
16	00.20.16	Sechskantmutter M 8 DIN 934	1

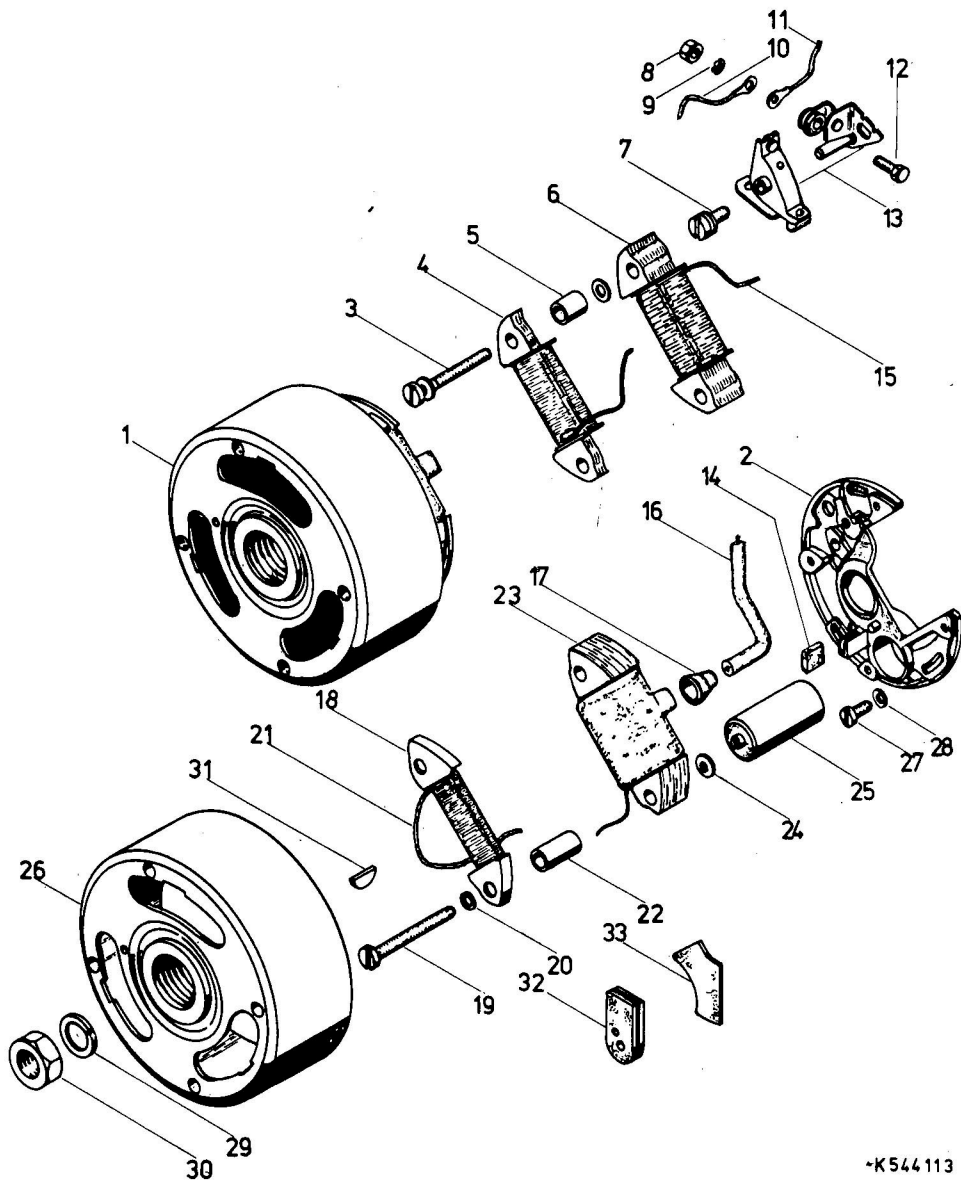
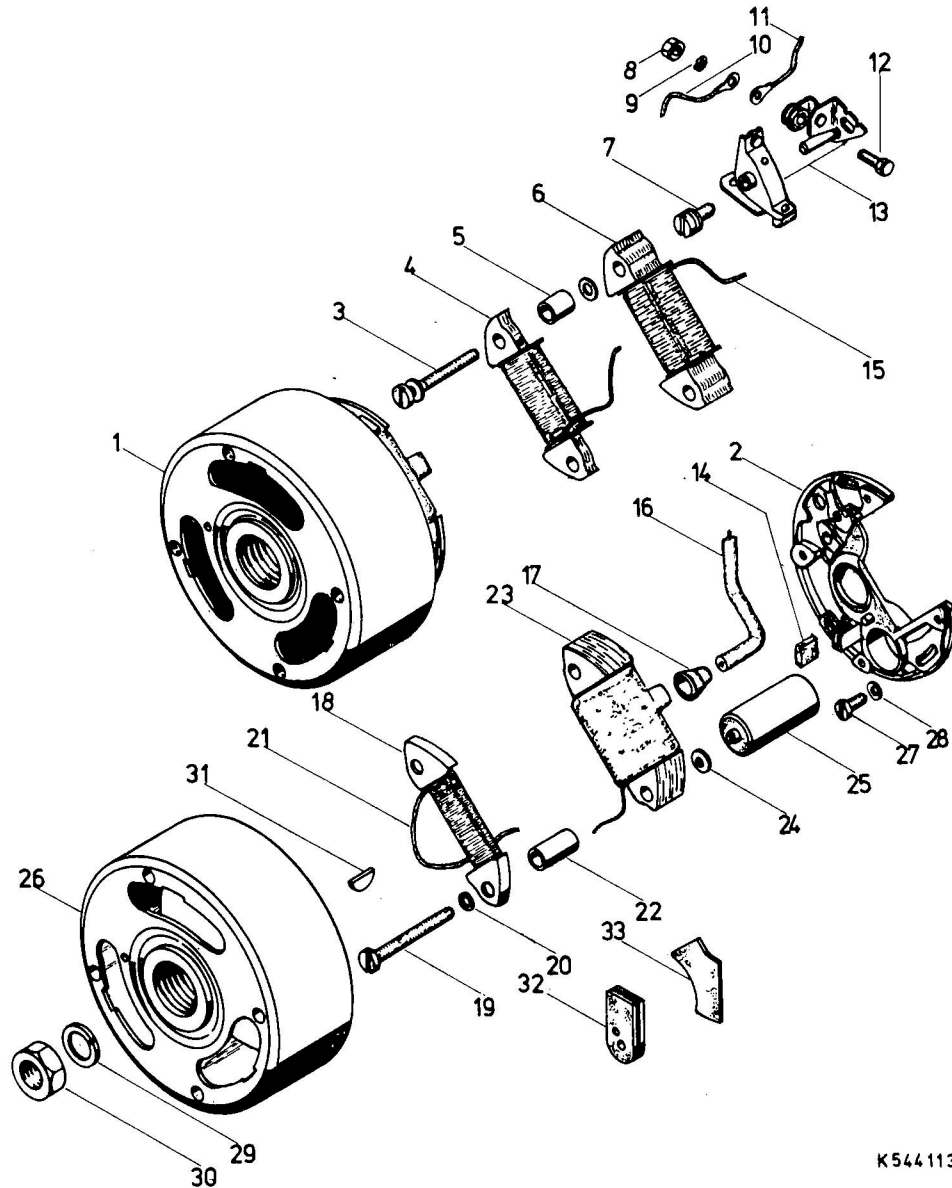


Bild-Nr.	ET-Nr.	Benennung	MF 20	MF 22
1	15.32.99 +	<u>Schwunglichtmagnetzünder, vollst.</u>	1	
-	08.19.47 +	▲ <u>Ankerplatte, vollst.</u>	1	
2	08.16.14 +	▲ Ankerplatte nackt	1	
3	00.17.33	Zylinderschraube M 4 x 30	2	
-	00.43.24	Federring A 4,3	1	
4 V	08.19.50 +	Ladespule 10 W	1	
5	08.16.37 +	Distanzhülse	2	
6 V	08.19.49 +	Lichtanker 19 W	1	
7	00.17.07 +	Zylinderschraube M 4 x 10	1	
8	00.20.00	Sechskantmutter M 3	1	
9	00.43.33	Federring B 3	1	
10	08.16.50 +	Verbindungskabel vom Kondensator	-	
11	08.13.94	Kurzschlußkabel	1	
12	00.11.03 +	Sechskantschraube M 3 x 10	1	
13 V	08.19.16 +	Kontaktsatz	1	
14	08.16.51 +	Schmierfilz	1	
15	08.13.95 +	Lichtkabel	1	
16 V	08.16.26 +	Zündkabel	1	
17	08.16.55 +	Schutzkappe	1	
18 V	08.19.48 +	Bremslichtanker 5 W	1	
19	08.16.10 +	Schraube	2	
20	00.43.35	Federring B 4	2	
21	08.16.20 +	Bremslichtleitung	1	
22	08.19.62 +	Distanzhülse	2	
23 V	08.19.19 +	Zündanker	1	
24	00.30.01	Scheibe	2	
25 V	08.16.33 +	Kondensator	1	
26	08.19.46 +	Polrad	1	
27	00.17.04	Zylinderschraube M 4 x 15	3	

+) Bosch-Nummern siehe R 1

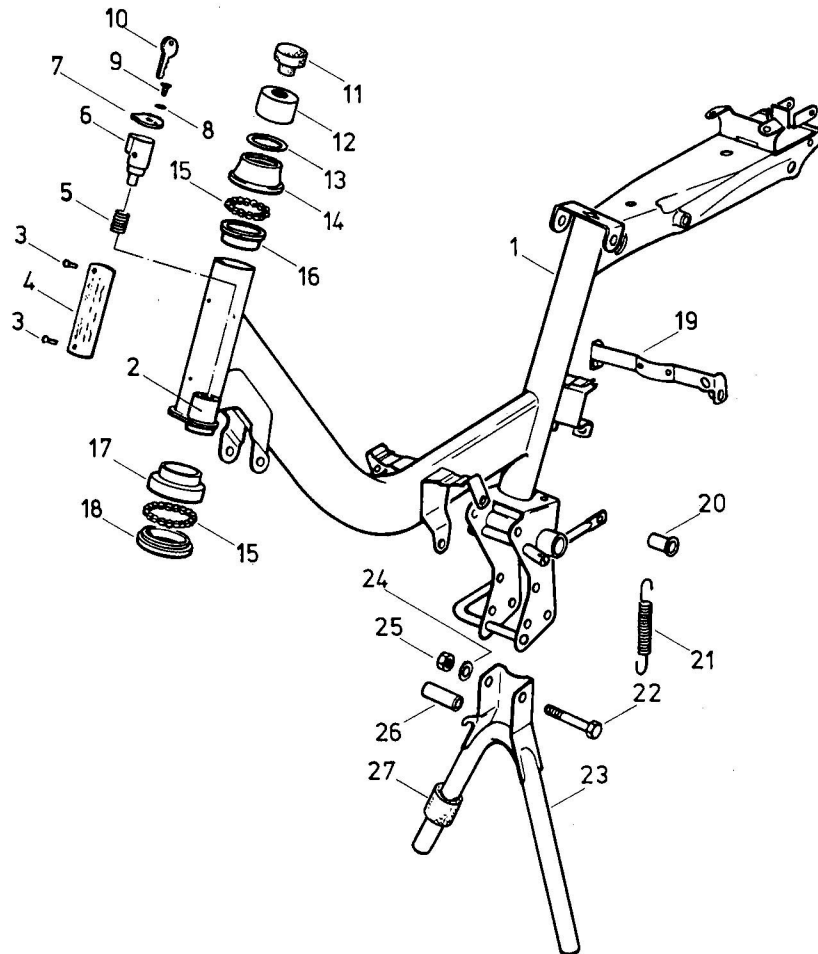
Gruppe: Motor/Zündanlage BOSCH 34 W, Zünderdeckel



K544113

Bild-Nr.	ET-Nr.	Benennung	MF 20 MF 22
28	00.43.64	Federscheibe B 4	3
29 V	00.43.68	Federring A 10	1
30 V	00.20.27	Sechskantmutter M 10 x 1, links	1
31 V	00.80.01	Scheibenfeder 3 x 3,7	1
32	15.02.01 a	Kabeldurchführung	1
33	15.12.02	Isolierscheibe	1
-	15.02.35 a	Zünderdeckel	1
-	00.16.23	Linsensenkschraube M 6 x 55 DIN964	2
-	00.16.20	Linsensenkschraube M 6 x 45 DIN964	1

Gruppe: Hauptrahmen/Rahmen, Typenschild, Lenkschloß  
Steuerlager, Ständer



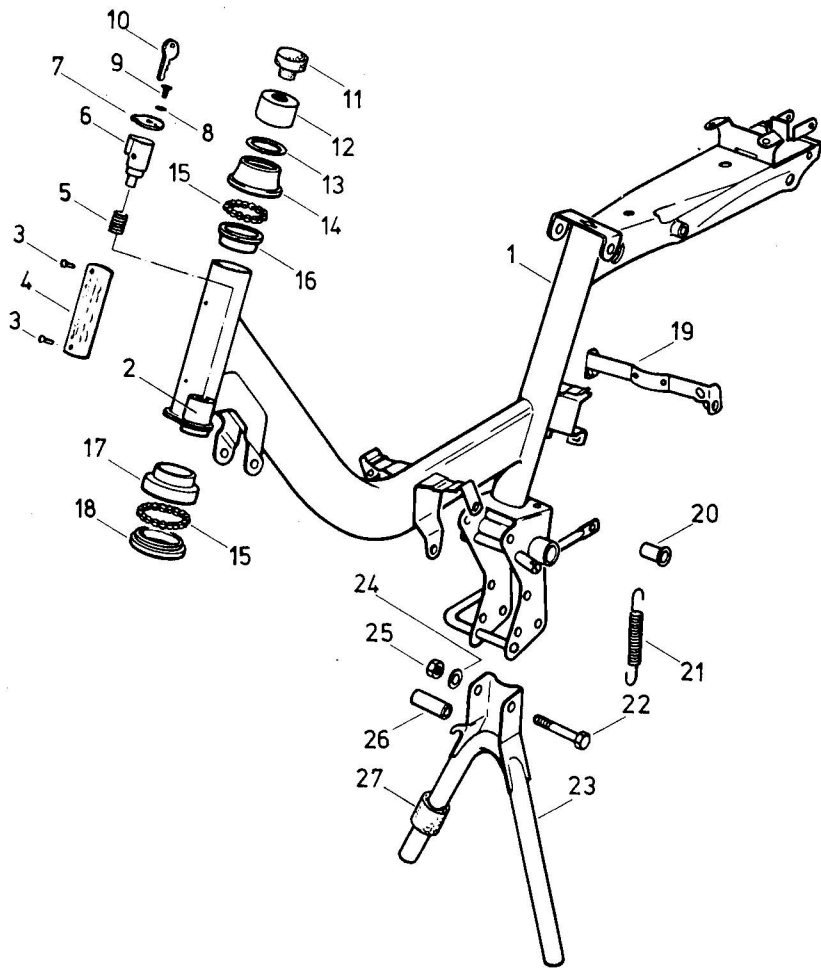
235 110

Bild-Nr.	ET-Nr.	Benennung	MF 20	MF 22
1	235.22.99	Rahmen vollst. (Farbe)	1	
2	37.09.05	Schloßhülse (am Rahmen angeschweißt)	1	
3	00.55.18	Halbrundkerbnagel 3 x 4 DIN 1476	2	
4	235.01.34	<u>Typenschild</u>	1	
5	27.00.03	Druckfeder	1	
6	335.01.98	<u>Lenkschloß</u> mit 2 Schlüsseln	1	
7	235.01.21	Deckel	1	
8	00.43.69	Federscheibe A 3 DIN 137	1	
9	00.55.15	Kerbnagel 3 x 4 DIN 1476	1	
10	09.12.17	Schlüssel für Lenkschloß (bei Bestellung bitte Nr. angeben)	2	
11	335.01.09	Hutstopfen	1	
12	335.01.08	Hutmutter	1	
13	235.01.10	Unterlegscheibe		n.B.
-	235.01.99	<u>Steuerlager oben</u>	1	
14	235.01.02	↑ Gewindekonus	1	
15	00.69.27	↑ Stahlkugel 3/16" DIN 5401	22	
16	235.01.01	↑ Steuerschale oben	1	
-	235.01.98	<u>Steuerlager unten</u>	1	
17	235.01.05	↑ Steuerlager, unten	1	
15	00.69.27	↑ Stahlkugel 3/16" DIN 5401	22	
18	235.01.04	↑ Gabelkonus	1	
19	235.11.97	Halter für Motorverkleidung	1	
20	37.22.40a	Buchse für Schwingenlagerung	2	
21	335.06.02	Zugfeder	1	
-	00.11.31	Sechskantschraube M 6 x 30 DIN 931	1	
-	00.20.11	Sechskantmutter M 6 DIN 934	2	
-	00.43.57	Federscheibe B 6 DIN 137	2	
22	00.10.66	Sechskantschraube M 8 x 75 DIN 931	1	
23	235.26.99	<u>Ständer</u>	1	

Gruppe: Hauptrahmen/Rahmen, Typenschild, Lenkschloß  
Steuerlager, Ständer

Bild-Nr.	ET-Nr.	Benennung	MF
----------	--------	-----------	----

24	00.43.58	Federscheibe B 8 DIN 137	1
25	00.20.16	Sechskantmutter M 8 DIN 934	1
26	235.26.04	Distanzrohr	1
27	335.06.03	Anschlaghülse	1



235 110

Gruppe: Rahmen/Sattel, Werkzeug, Hinterrad-Kotflügel, Gepäckträger

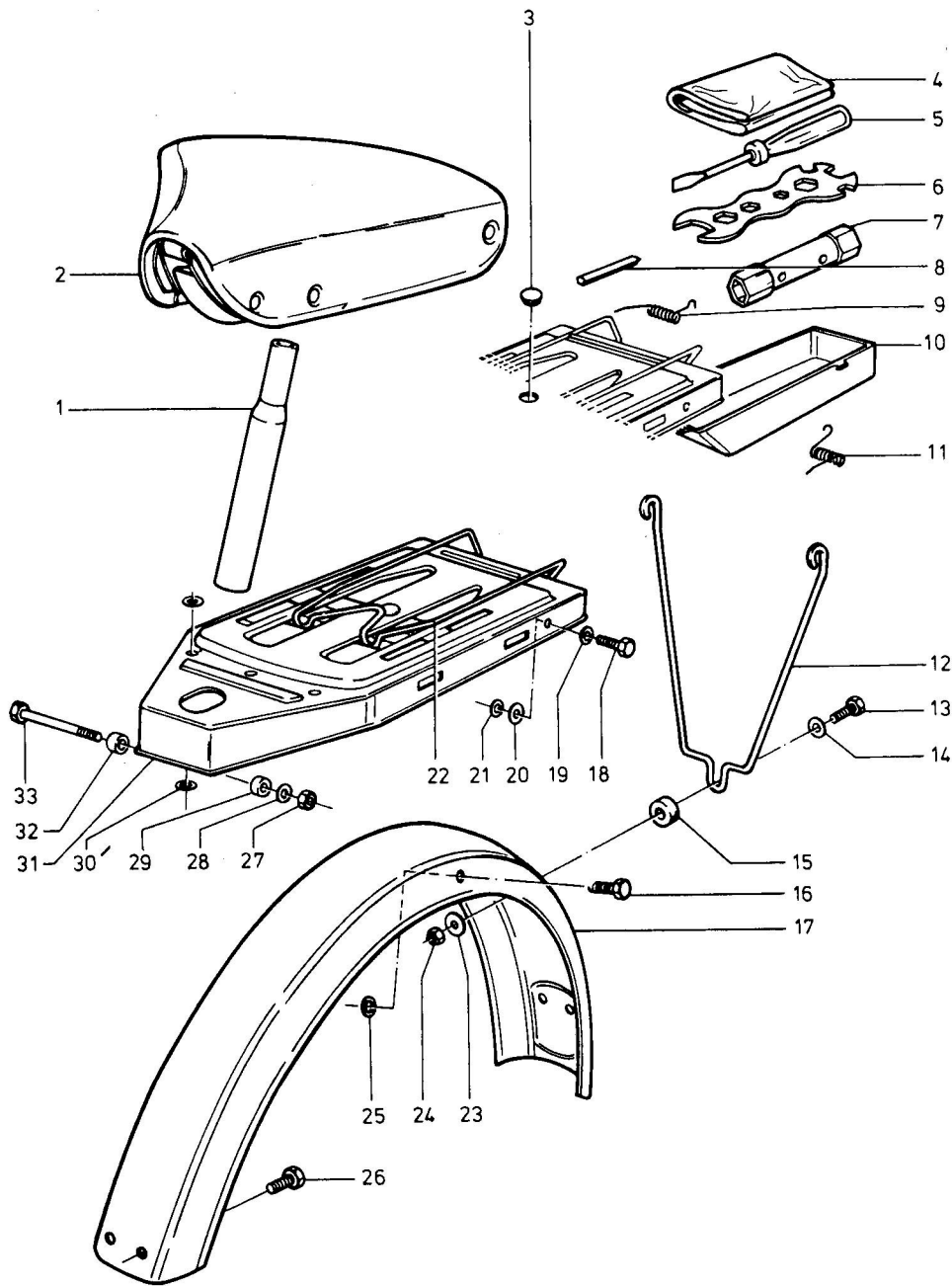


Bild-Nr.	ET-Nr.	Benennung	MF 20/22
1	235.04.01	Sattelstütze	1
2	335.04.99	<u>Sattel</u>	1
3	15.04.17	Tülle	1
-	235.01.92	<u>Werkzeugsatz, vollst.</u>	1
4	235.01.17	↑ Putztuch	1
5	91.01.05	↑ Schraubenzieher	1
6	235.01.18a	↑ Mehrlochschlüssel	1
7	235.01.31	↑ Zündkerzensteckschlüssel	1
-	235.01.32	↑ Mehrlochschlüssel	1
-	00.95.62	↑ Schraubendreher 12 DIN 911	1
-	235.01.20	Luftpumpe	1
8	235.04.11	Deckleiste	4
9	235.04.10	Drehfeder rechts	1
10	235.01.16	<u>Werkzeugbehälter</u>	1
11	235.04.09	Drehfeder links	1
-	235.04.19	Schutzkappe für Federklappenenden	2
12	235.15.03	Kotflügelstrebe	1
13/26	00.11.26	Sechskantschraube M 6 x 18 DIN 933	3
14	00.33.50	Scheibe 6,4 DIN 9021	6
15	97.20.01	Gummiring	1
16	00.11.42	Sechskantschraube M 6 x 16 DIN 933	2
17	335.05.95	<u>Hinterrad-Kotflügel, lackiert</u> (Farbe)	1
-	335.05.94	<u>Hinterrad-Kotflügel</u> Edelstahl/rostfrei	1
18	03.95.02	Flachrundschraube mit Innensechskant M 6 x 20	2
19	00.30.02	Scheibe 6,4 DIN 125	2
20	00.33.50	Scheibe 6,4 DIN 9021	2
21	00.40.63	Zahnscheibe A 6,4 DIN 6797	4



Gruppe: Rahmen/Sattel, Werkzeug, Hinterrad-Kotflügel,  
Gepäckträger

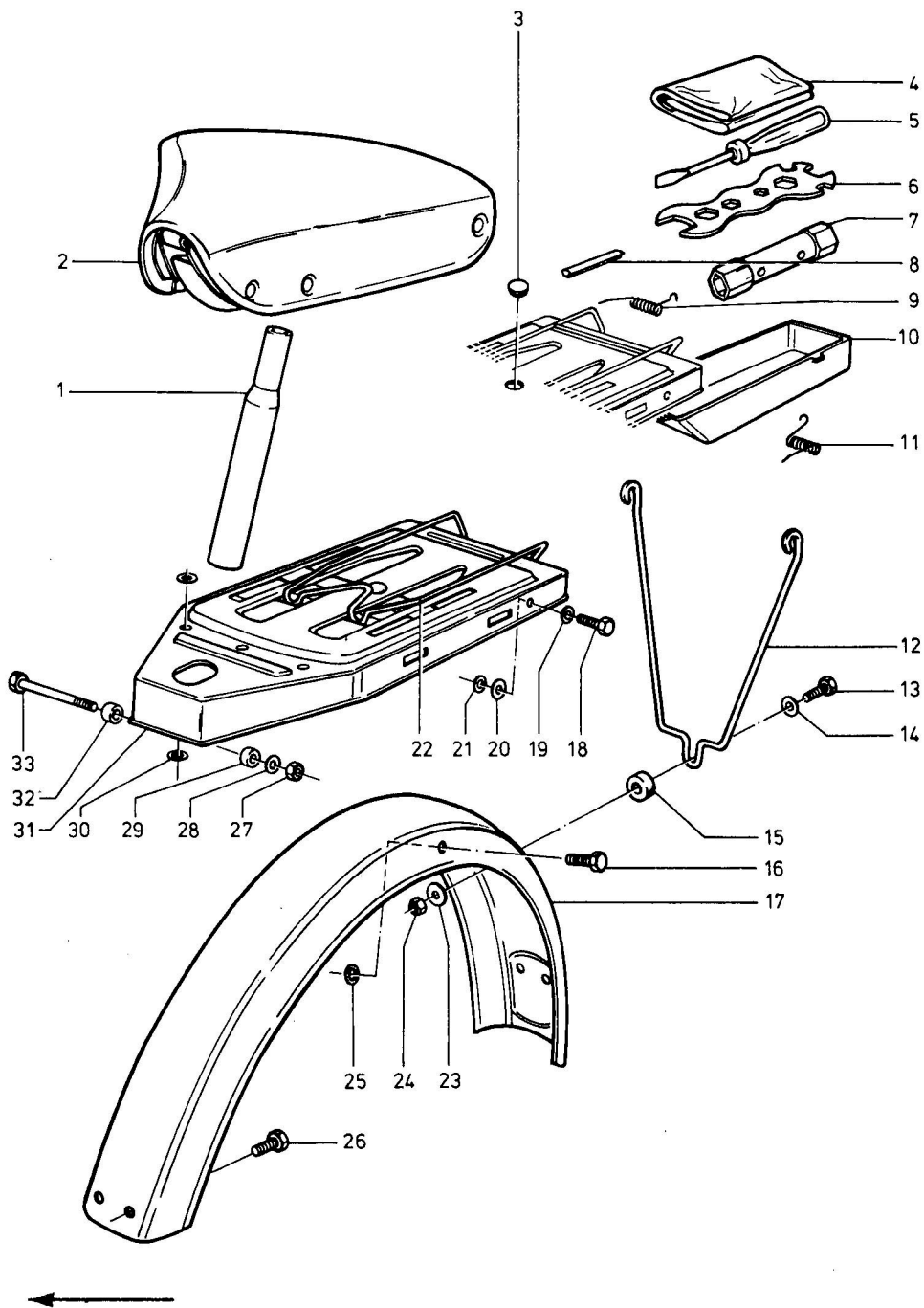


Bild-Nr.	ET-Nr.	Benennung	MF 20/22
22	235.04.08	Federklappe	1
23	00.33.50	Scheibe 6,4 DIN 9021	1
24	00.29.34	Sicherungsmutter VM 6 DIN 980	1
25	00.40.63	Zahnscheibe A 6,4 DIN 6797	2
27	00.20.16	Sechskantmutter M 8 DIN 934	1
28	00.43.58	Federscheibe B 8 DIN 137	1
29	235.14.03	Distanzhülse	1
30	00.30.02	Scheibe 6,4 DIN 125	4
31	235.14.18	<u>Gepäckträger</u> (Farbe)	1
32	235.14.03	<u>Distanzhülse</u>	1
33	00.10.22	Sechskantschraube M 8 x 55 DIN 931	1
-	235.01.22	Abziehbild "Made in Germany"	1

335 112

**Gruppe: Rahmen/Hinterrad-Schwinge, Sportfederbein**

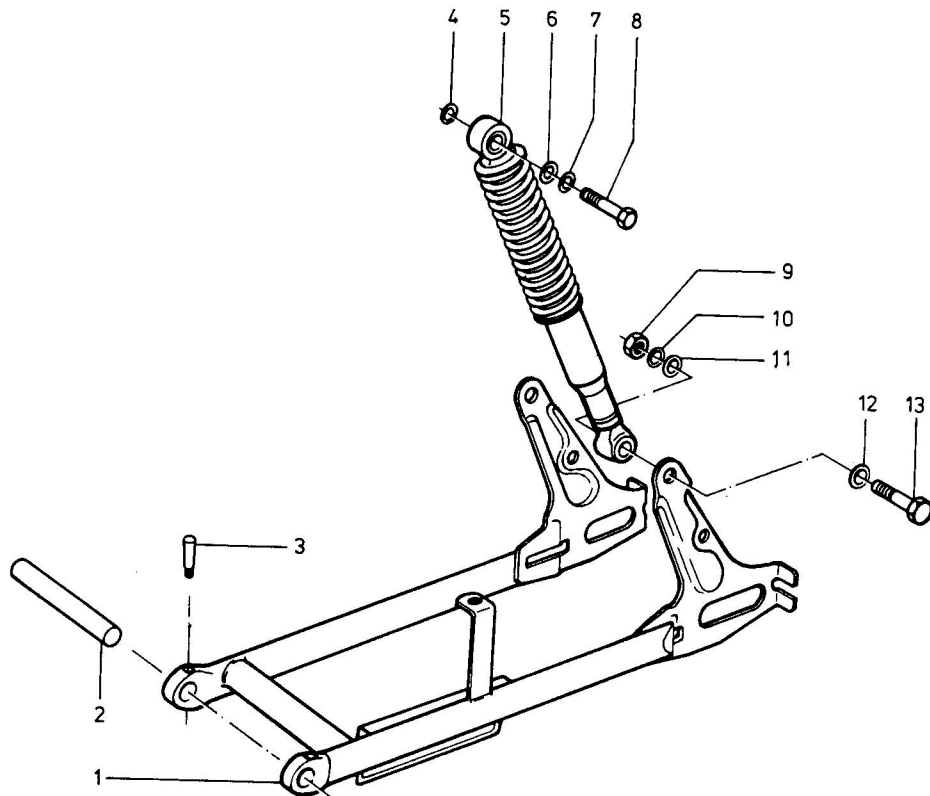
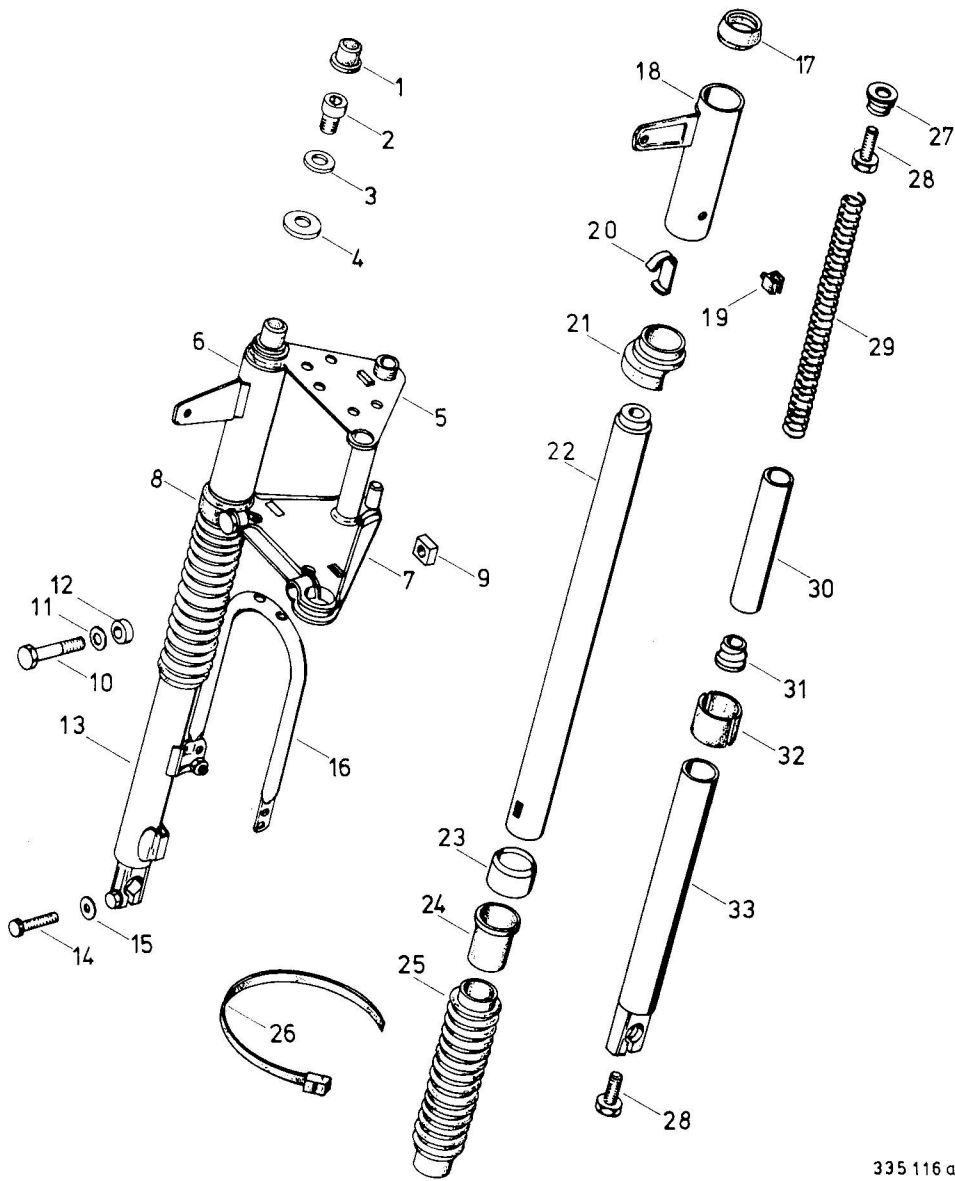


Bild-Nr.	ET-Nr.	Benennung	MF 20/22
1	235.13.99	<u>Hinterrad-Schwinge</u>	1
2	00.12.05	Sechskantschraube M 10x 1,25 x140 DIN 960	1
-	235.13.06	Distanzrohr	1
-	00.43.55	Federscheibe B 10 DIN 137	1
-	00.33.56	Scheibe B 10,5 DIN 9021	1
-	00.20.54	Sechskantmutter M 10 x 1,25 DIN 936	1
4	00.30.03	Scheibe 8,4 DIN 125	2
5	235.03.94	<u>Sportfederbein</u>	2
-	<u>03.03.01</u>	↑ Puffer (pro Federbein 4)	8
-	<u>03.03.02</u>	↑ Hülse (pro Federbein 2)	4
6	00.30.03	Scheibe 8,4 DIN 125	2
7	00.43.58	Federscheibe 8 DIN 137	2
8	03.95.03	Flachrundschraube mit Innen- sechskant M 8 x 35	2
9	00.20.13	Sechskantmutter M 8 DIN 934	2
10	00.43.58	Federschreibe 8 DIN 137	2
11	00.30.03	Scheibe 8,4 DIN 125	2
12	00.30.03	Scheibe 8,4 DIN 125	2
13	00.10.74	Sechskantschraube M8x40 DIN 931	2

335 114

Gruppe: Teleskopgabel / Telegabel vollst., Seitenstrahler vorn



335 116 a

Bild-Nr.	ET-Nr.	Benennung	MF 20 MF 22
-	455.02.00	<u>Teleskopgabel</u> vollst.(Farbe)	1
1	455.02.20	▲ Schutzkappe	2
2	00.17.96	Zylinderschraube M 10 x 16 DIN 912	2
3	00.43.55	Federscheibe B 10 DIN 137	2
4	00.33.56	Scheibe B 10,5 DIN 9021	2
5	455.02.23	Kopfplatte (Farbe)	1
6	385.02.98	- Scheinwerferhalter, rechts (Farbe)	1
7	455.02.98	Gabelbrücke vollst. (Farbe)	1
8	455.02.29	- Haltering unten rechts	1
9	455.02.10	Flachmutter	2
10	00.10.78	Sechskantschraube M 8 x 50 DIN 931	2
11	00.43.58	Federscheibe B 8 DIN 137	2
12	455.02.11	Scheibe	2
13	455.02.94	Gleitrohr rechts (Farbe)	1
14	00.11.31	Sechskantschraube M 6 x 30 DIN 933 od. 931	1
15	00.43.57	Federscheibe B 6 DIN 137	1
16	355.02.12	Bügel	1
-	00.11.13	Sechskantschraube M 6 x 12 DIN 933	2
-	00.11.16	Sechskantschraube M 6 x 16 DIN 933	2

Gruppe: Teleskopgabel/Telegabel vollst., Seitenstrahler  
vorn

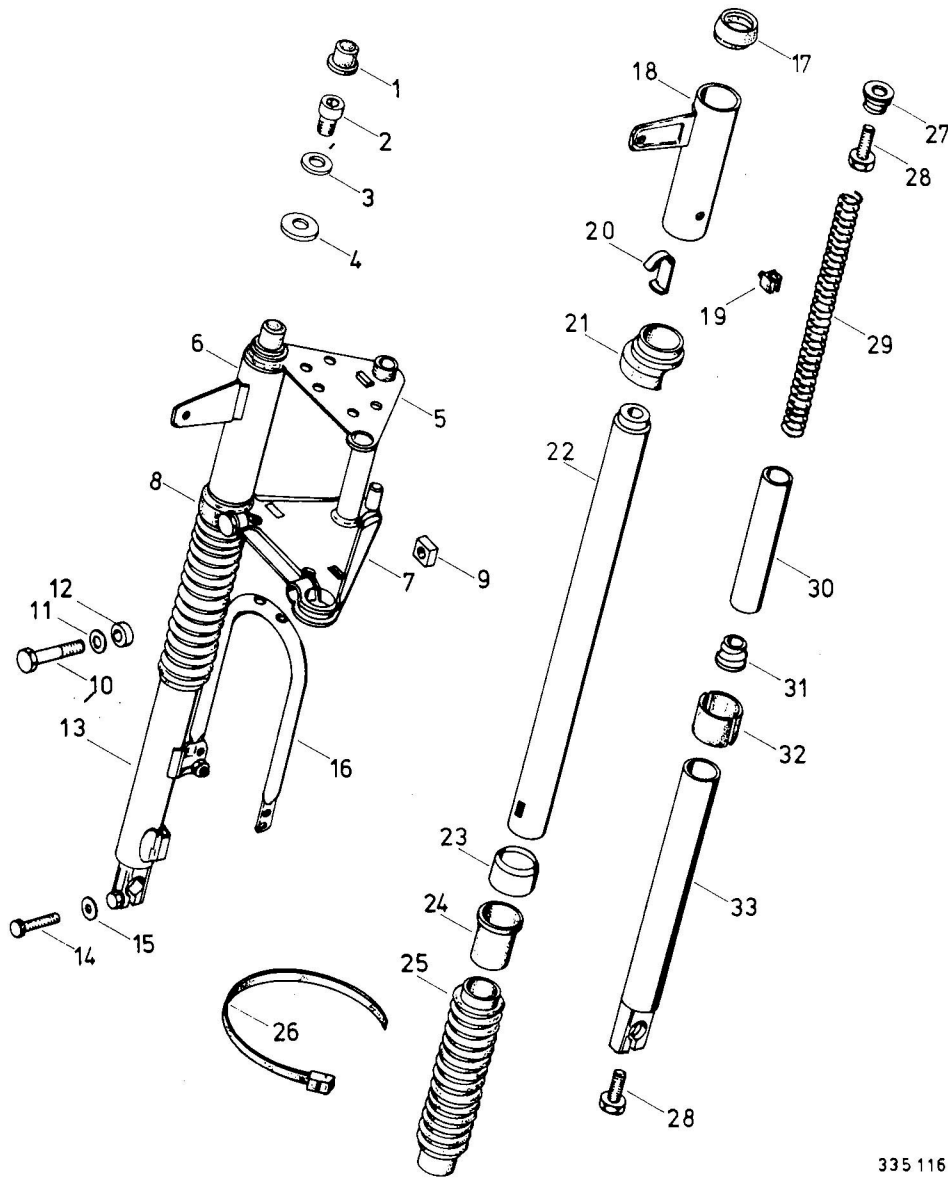
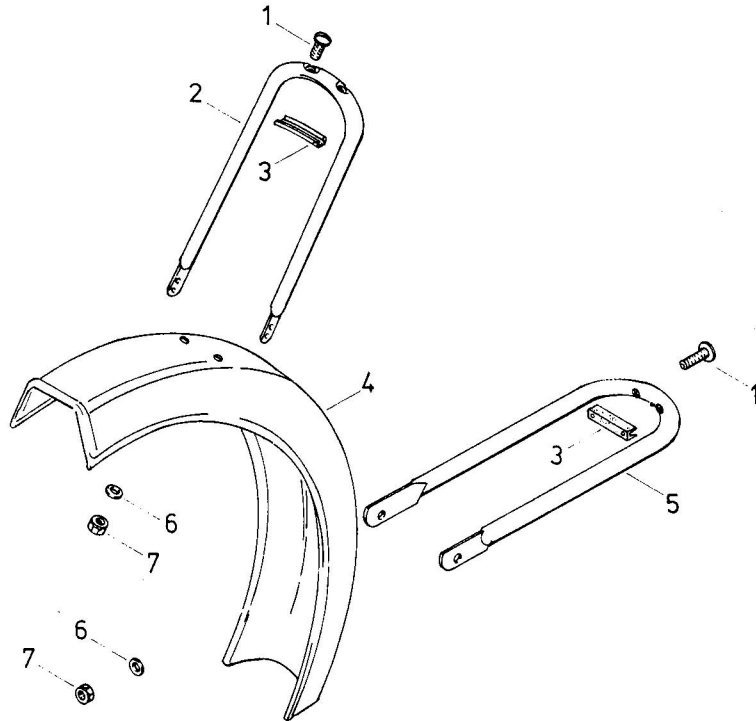


Bild-Nr.	ET-Nr.	Benennung	MF 20	MF 22
-	00.43.57	Federscheibe B 6 DIN 137	8	
-	00.20.10	Sechskantmutter M 6 DIN 934	2	
17	455.02.21	- Haltering oben	2	
18	385.02.99	- Scheinwerferhalter links (Farbe)	1	
19	385.02.03	- Kabelschelle	1	
20	455.02.27	- Kontaktfeder	2	
21	455.02.25	- Haltering unten links	1	
22	455.02.97	Standrohr (Farbe)	2	
23	455.02.13	Schutzkappe	2	
24	455.02.17	Führungsbuchse	2	
25	455.02.22	Faltenbalg	2	
26	385.00.04	Kabelband	4	
27	255.22.06	Federzapfen	2	
28	00.17.79	Zylinderschraube M 6 x 25 Z 5 DIN 912	4	
29	255.22.12	Druckfeder	2	
30	455.02.14	Führungsrohr	2	
31	455.02.12	Federzapfen unten	2	
32	455.02.16	Gleitbuchse	2	
33	455.02.95	Gleitrohr links (Farbe)	1	
-	285.00.22	<u>Seitenstrahler</u> gelb, vorn	2	
-	00.17.23	Zylinderschraube M 6 x 16 DIN 84	2	
-	355.02.15	Sechskantmutter	2	
-	00.43.57	Federscheibe B 6 DIN 137	2	

335 116 a

Gruppe: Teleskopgabel/Vorderrad-Kotflügel mit Befestigungsteilen

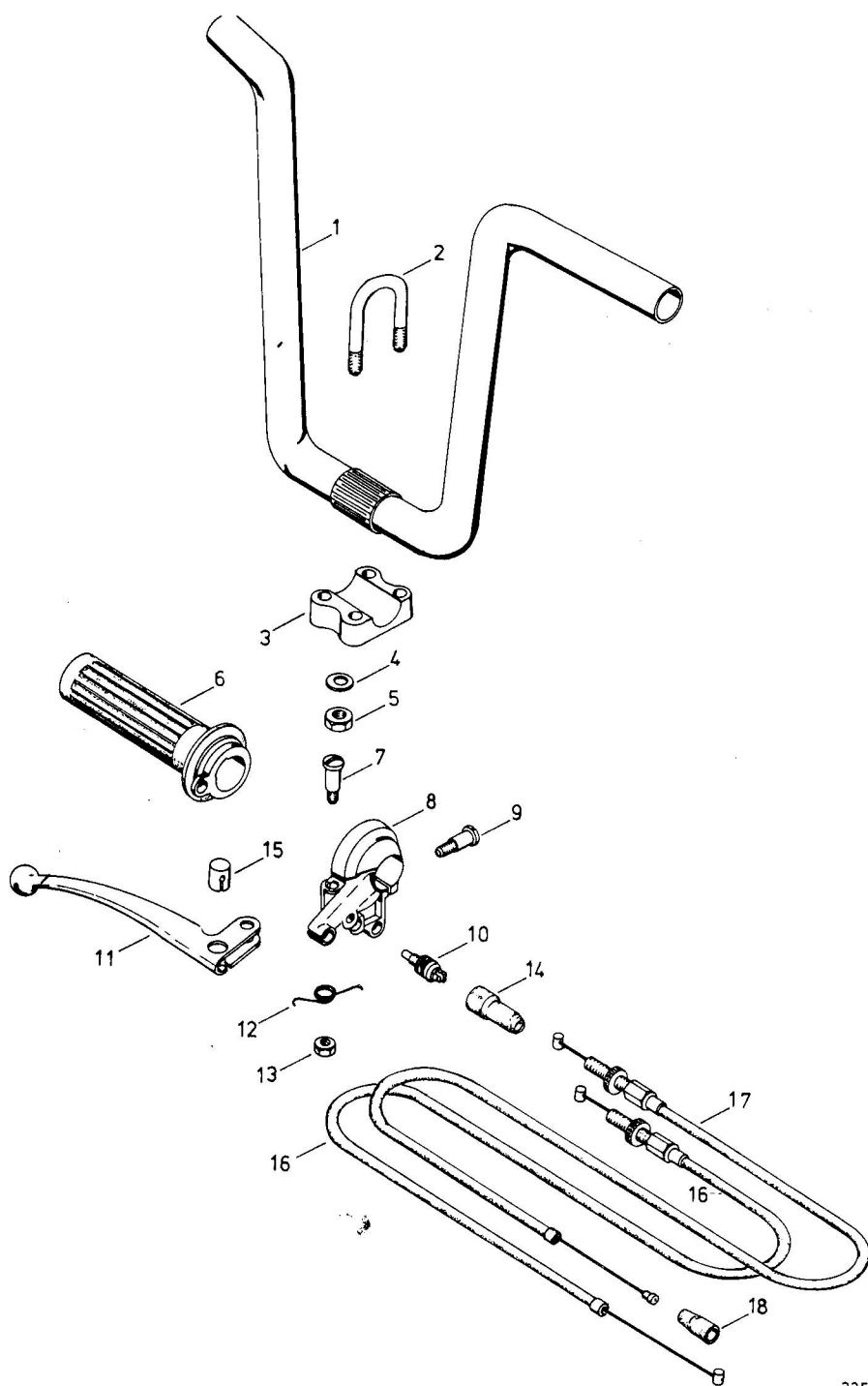
Bild-Nr.	ET-Nr.	Benennung	MF 20	MF 22
1	00.16.16	Linsensenkschraube mit Schlitz M 4 x 20 DIN 964	4	
2	355.02.12	Bügel	1	
3	57.05.30	Kotflügelunterlage	2	
4	355.06.07	<u>Vorderrad-Kotflügel</u> (Farbe) lackiert	1	
-	355.06.08	Vorderrad-Kotflügel Edelstahl/rostfrei	1	
5	355.06.06	Strebe hinten	1	
6	00.33.54	Scheibe A 4,3 DIN 9021	4	
7	00.29.31	Sechskantmutter NM 4 DIN 980	4	



235 117

Gruppe: Lenker/Lenkerbügel, Gaszug, Vorderrad-Bremszug, Gasdrehgriff, Bremslichtschalter vorn

Bild-Nr.	ET-Nr.	Benennung	MF 20	MF 22
1	355.03.05	<u>Lenkerbügel</u>	1	-
-	355.03.06	<u>Lenkerbügel</u>	-	1
2	57.07.13	Klemmbügel	2	2
3	57.07.04	Sockel	2	2
4	00.43.66	Federscheibe B 7 DIN 137	4	4
5	57.07.05	Sechskantmutter	2	2
-	255.13.97	<u>Gasdrehgriff, vollst.</u>	1	1
-	255.13.99	Gasdrehgriff o. Schalter	1	1
6	05.15.07	Griffrohr, vollst.	1	1
7	05.10.17	Schraube	1	1
8	05.15.06	Gehäuse	1	1
9	05.10.32	Schraube	1	1
10 V	255.13.96	Bremslichtschalter	1	1
11	05.13.73	Hebel	1	1
12	05.15.10	Feder	1	1
13	05.13.68	Mutter	1	1
14	255.13.02	Staubkappe	1	1
15	05.12.35	Löt-nippelaufnahme	1	1
16 V	255.04.84	<u>Vorderradbremzug</u>	1	1
17 V	255.04.81	<u>Gaszug</u>	1	1



235 118

Gruppe: Lenker/Klingel, Schaltdrehgriff, Schaltzüge, Kupplungszug

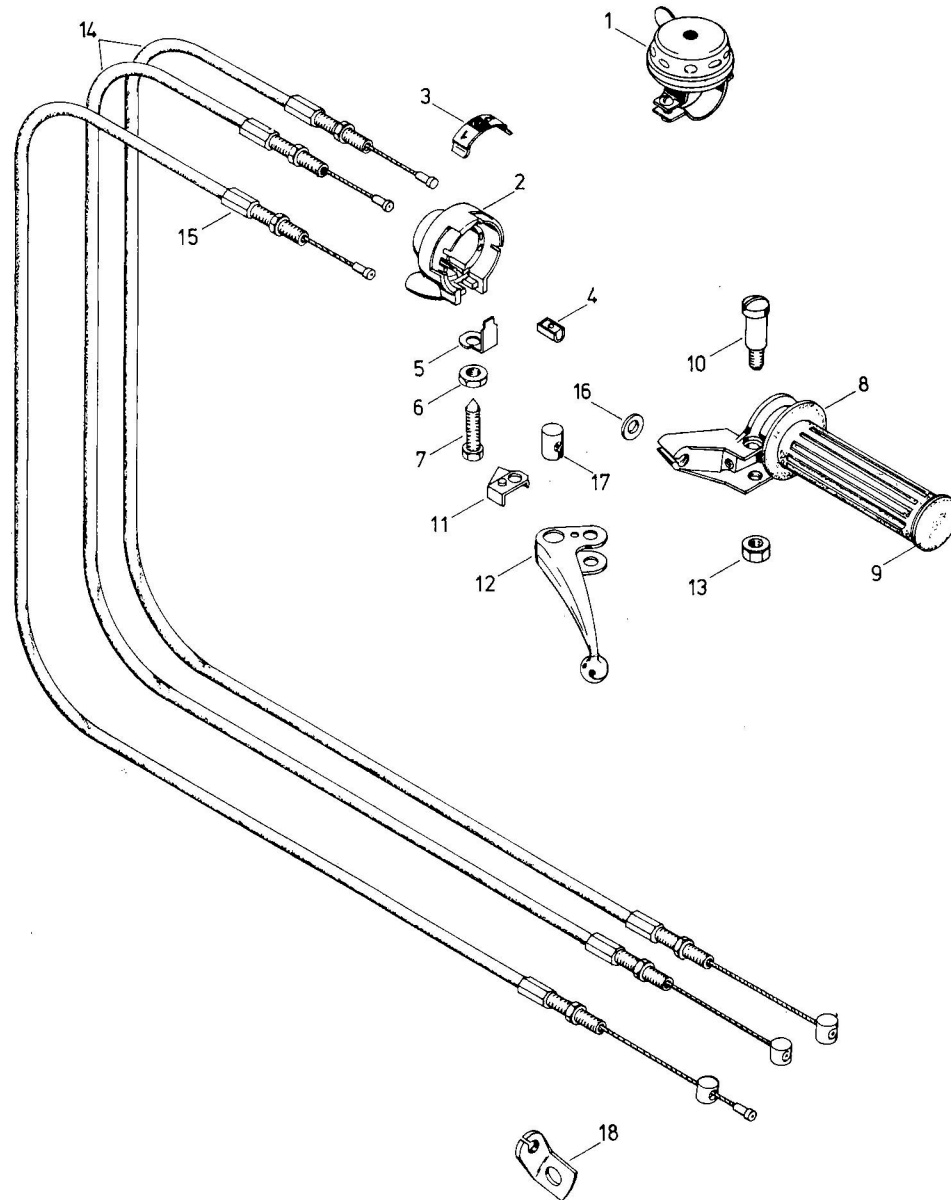
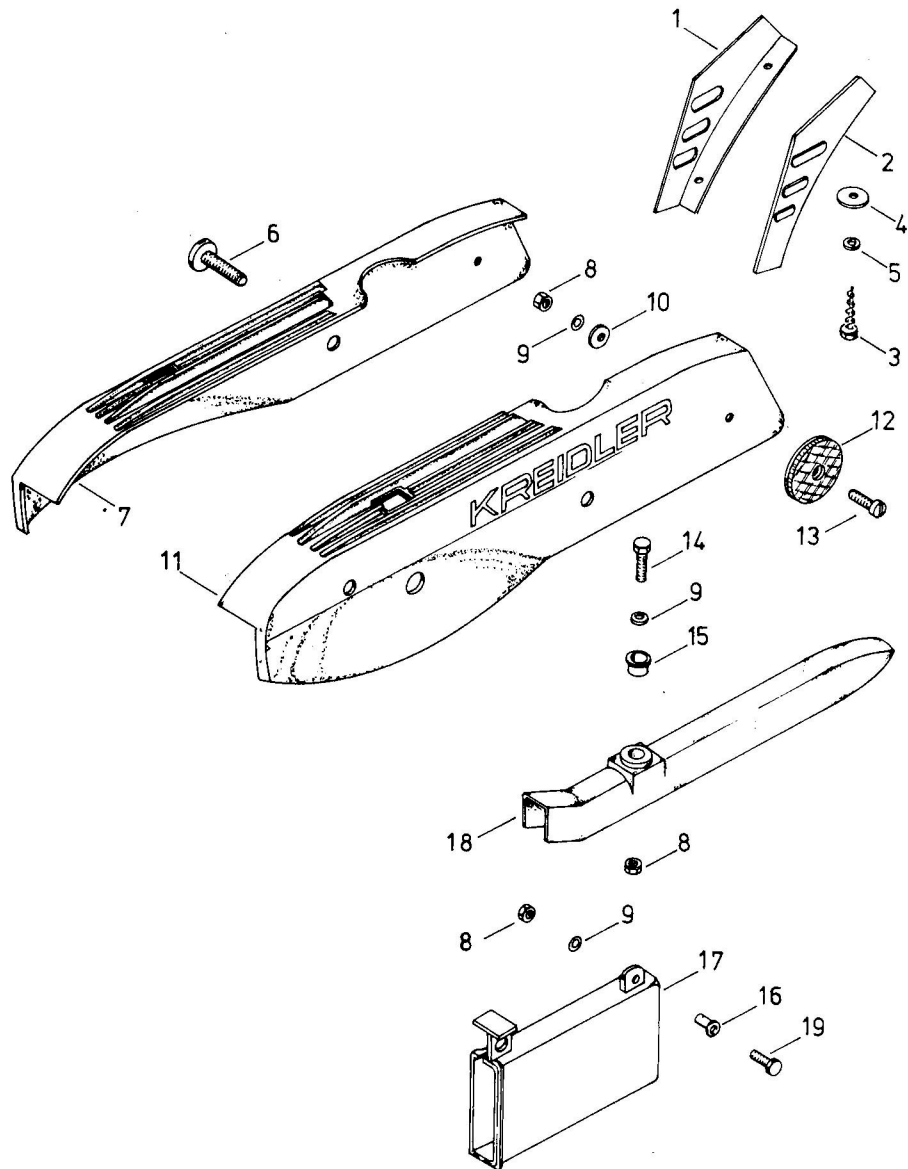


Bild-Nr.	ET-Nr.	Benennung	MF
1	57.93.93	<u>Klingel</u>	1
-	255.13.82	<u>Schaltdrehgriff, vollst.</u>	1
2	05.15.51	Gehäuse, vollst.	1
3	05.15.53	↑ Skala	1
4	05.13.89	↑ Druckstück	1
5	05.12.69	↑ Winkel	1
6	05.12.74	↑ Mutter	1
7	05.13.90	↑ Schraube	1
8	05.13.95	Griffrohr, vollst.	1
9	05.12.45	↑ Griffbezug	1
10	05.10.79	Schraube	1
11	05.13.96	Sperrstück	1
12	05.15.03	Hebel	1
13	05.13.68	Mutter	1
14	V 255.04.78	<u>Schaltzug</u>	2
15	V 355.04.97	<u>Kupplungszug</u>	1
16	00.30.02	Scheibe 6,4 DIN 125	1
17	05.12.35	Lötnippelaufnahme	1
18	15.27.02	Zugwiderlager	1

Gruppe: Verkleidungen/Blende, Motorverkleidung, Ketten-  
schutz, Seitenstrahler hinten



235 112

Bild-Nr.	ET-Nr.	Benennung	MF 20	MF 22
1	235.17.13	<u>Blende</u> rechts (Farbe)	1	
2	235.17.12	<u>Blende</u> links (Farbe)	1	
3	00.19.30	Sechskantblechschraube B 4,8 x 16 DIN 7976	2	
4	00.33.51	Scheibe A 5,3 DIN 9021	2	
5	00.43.32	Federring B 5 DIN 127	2	
6	235.17.07	Schraube	4	
7	335.17.03	<u>Motorverkleidung</u> rechts	1	
8	00.20.10	Sechskantmutter M 6 DIN 934	2	
9	00.43.57	Federscheibe B 6 DIN 137	5	
10	00.33.50	Scheibe A 6,4 DIN 9021	2	
11	235.17.09	<u>Motorverkleidung</u> links	1	
12	285.00.22	<u>Seitenstrahler</u> gelb	2	
13	00.17.23	Zylinderschraube M 6 x 16 DIN 84	2	
14	00.11.16	Sechskantschraube M 6 x 16 DIN 933	1	
15	00.59.15	Rohrniet A 10 x 1 x 5 DIN 7340	1	
16	47.65.02	Rohrniet	1	
17	235.17.05	Kettenführung	1	
18	235.17.03	<u>Kettenschutz</u>	1	
19	00.11.16	Sechskantschraube M 6 x 16 DIN 933	2	



Gruppe: Kraftstoffanlage/Kraftstofftank, Kraftstoffhahn

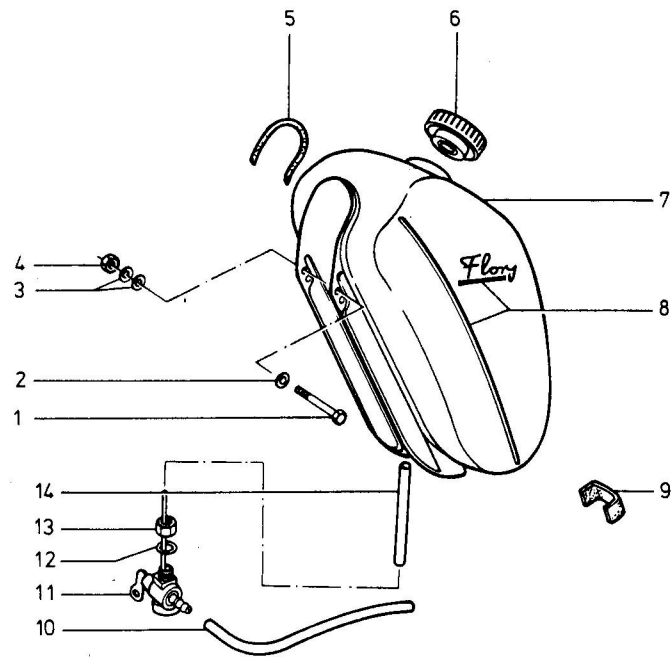


Bild-Nr.	ET-Nr.	Benennung	MF 20/22
1	00.11.13	Sechskantschraube M6x12 DIN 933	2
3	00.43.57	Federscheibe B 6 DIN 137	2
4	00.20.10	Sechskantmutter M 6 DIN 934	2
5	335.08.06	Kantenschutzprofil	2
7	<u>335.08.77</u>	<u>Kraftstoffbehälter, lackiert (Farbe)</u>	1
7	<u>335.08.88</u>	<u>Kraftstoffbehälter, verchromt (Farbe)</u>	1
6	V 00.93.60	↑ Tankdeckel	1
-	V <u>235.08.01</u>	↑ Abziehbild "Kreidler"	2
-	V <u>235.08.02</u>	↑ Abziehbild "KK"	2
8	V 335.08.01 +	Abziehbild "Flory" links	1
-	V 335.08.02 +	Abziehbild "Flory" rechts	1
-	V 335.08.09 +	Abziehbild "22"	2
-	V 235.18.11 +	Abziehbild "Mischung 1:5ß"	1
-	V 235.18.13 +	Abziehbild "§ 23 StVZO"	1
9	335.08.07	Abstützung	1
10	V 00.93.34a	Kraftstoffschlauch 5 x 9 x 210	1
11	V 235.18.96	<u>Kraftstoffhahn, vollst.</u>	1
12	V 00.70.25	↑ Fiberdichtung	1
13	00.07.06	↑ Überwurfmutter	1
14	00.07.07	↑ Sieb	1

+ ) diese Abziehbilder befinden sich auf dem werksseitig montierten Kraftstoffbehälter

Gruppe: Vorderrad/Verbundrad mit Bremsnabe 80mm  $\phi$

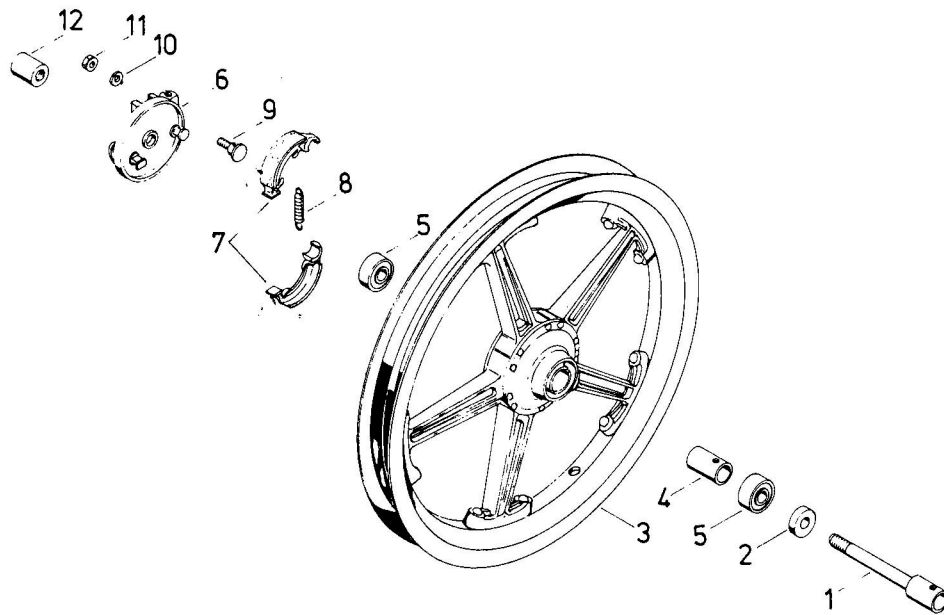
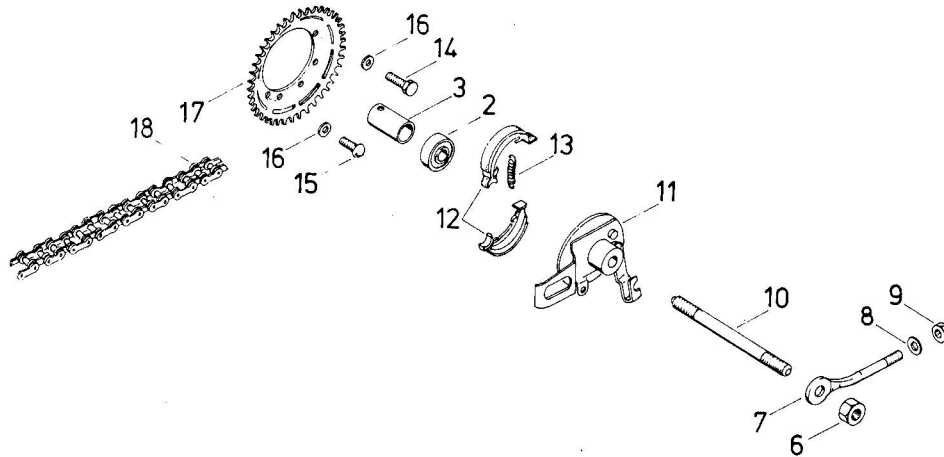
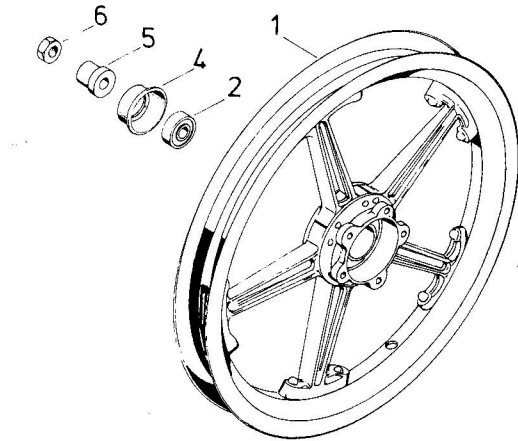


Bild-Nr.	ET-Nr.	Benennung	MF 20 MF 22
- V	00.96.14	<u>Drahtreifen</u> 2 1/4-17 Moped 21 x 2,25"	1
- V	00.96.29	Schlauch 2 1/4-17 Moped 21 x 2,25"	1
- V	00.96.48	Felgenband 16-17"/21	1
1	265.21.05	Steckachse	1
2	265.21.06	Hülse	1
3	265.21.97	<u>Verbundrad</u> vorn	1
4	06.16.10	↑ Distanzrohr, Länge 41 mm	1
5	00.60.35	↑ Kugellager 6001 Z/C 3	2
-	265.21.95	<u>Bremsdeckel</u> , vollst.	1
6	06.16.12	↑ Bremsdeckel, nackt	1
7 V	06.15.42	↑ Bremsbackenpaar, vollst.	1
8	06.15.17	↑ Rückzugfeder	2
9 V	255.04.18	Klemmschraube	1
10	00.43.26	Federring B6 DIN 127	1
11	00.20.10	Sechskantmutter M6 DIN 934	1
12	365.21.03	Achsmutter	1

235 120

Gruppe: Hinterrad/Verbundrad mit Bremsnabe 80 mm  $\phi$

Bild-Nr.	ET-Nr.	Benennung	MF 20	MF 22
- V	00.96.14	<u>Drahtreifen</u> 2 1/4 - 17		1
- V	00.96.29	Schlauch 21 x 2,25		1
- V	00.96.48	Felgenband 16 - 17" / 21		1
1	265.22.97	<u>Verbundrad, vormontiert</u>		1
2	00.60.35	↑ Kugellager 6001 Z/C 3		2
3	06.16.11	↑ Distanzrohr, Länge 70 mm		1
4	265.32.01	Schutzkappe		1
5	265.22.05a	Hülse		1
6	365.01.03	Achsmutter		2
7	265.02.19	Kettenspanner		2
8	00.30.11	Scheibe 7,4 DIN 125		2
9	00.29.33	Sicherungsmutter NM 7 DIN 980		2
10	265.22.11	Achse		1
-	265.32.98	<u>Bremsdeckel vollst.</u>		1
11	06.16.23	↑ Bremsdeckel, nackt		1
12 V	06.15.42	↑ Bremsbackenpaar		1
13	06.15.17	↑ Zugfeder		2
14	00.11.16	Sechskantschraube M 6 x 16 DIN 933		3
15 V	265.22.08 +	Abreißschraube		2
16	00.43.57	Federscheibe B 6 DIN 137		5
17 V	265.02.13 +	<u>Kettenrad</u> 42 Zähne		1
18 V	235.01.42	<u>Kette</u> 1/2 x 3/16 100 Glieder, einschl. Schloß		1
- V	00.93.16	↑ Kettenschloß (nicht für Kette TYC-415)		1
- V	00.93.16a	↑ Kettenschloß (nur für Kette TYC-415)		1



235 121

+ ) Zur Beachtung:

Nach gesetzlicher Vorschrift müssen Kettenrad und Hinterrad fest verbunden sein. Beim Tausch des Kettenrades sind daher mind. zwei Abreißschrauben zu montieren.

Gruppe: Elektrische Anlage/Scheinwerfer, Tachometer

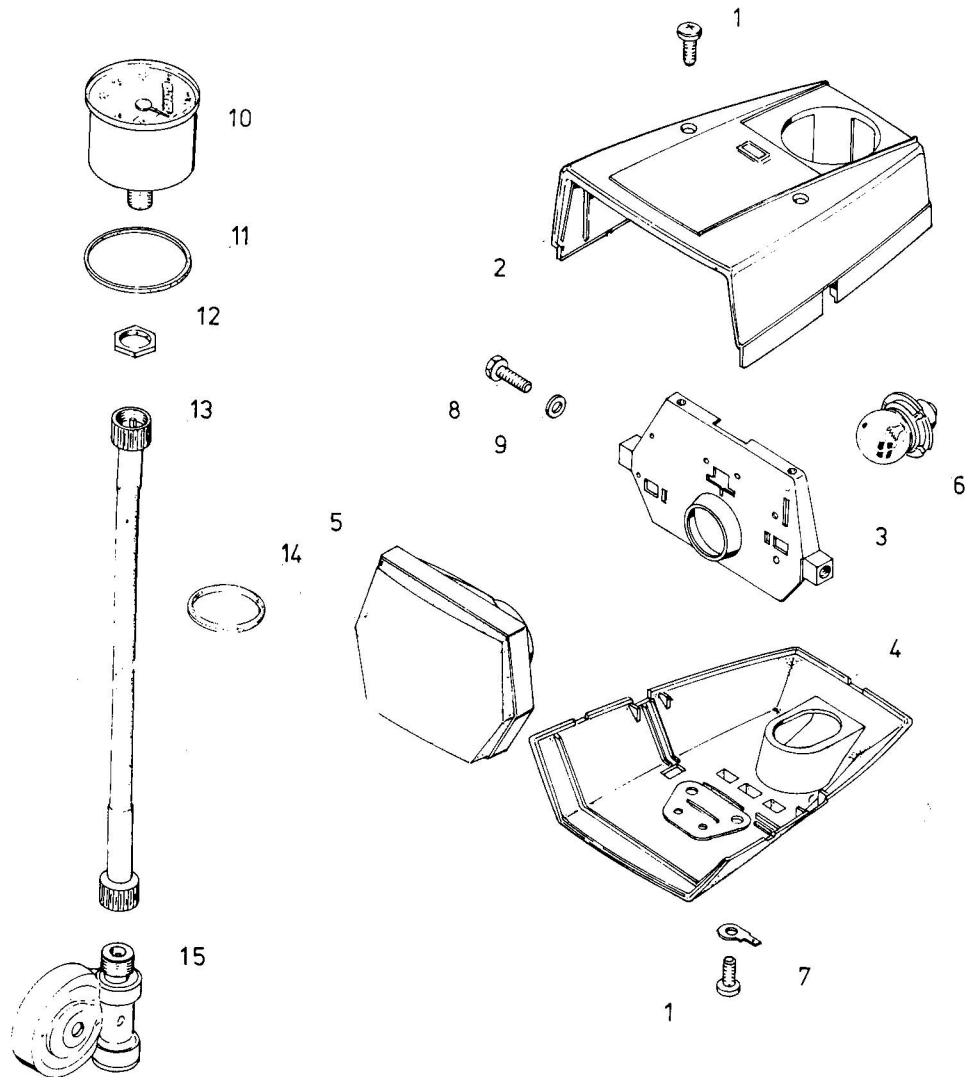


Bild-Nr.	ET-Nr.	Benennung	MF 20 MF 22
-	285.02.91	<u>Scheinwerfer</u> vollst. 15 W DA	1
1	00.19.51	↑ Halbrundschaube AM 4 x 10 DIN 7986	4
2	08.17.89	↑ oberes Halbgehäuse	1
3	08.21.15	↑ Lampenfassungsplatte	1
4	08.17.85	↑ unteres Halbgehäuse	1
5	08.21.20	↑ Scheinwerfereinsatz	1
6 V	08.11.64	↑ Glühlampe 6 V 15 W DIN 72601	1
7	285.02.01	↑ Flachstecker	1
8	00.11.16	↑ Sechskantschraube M 6x15 DIN 933	2
9	00.43.63	↑ Federscheibe B 6 DIN 137	2
10	09.21.14	<u>Tachometer</u>	1
11	09.21.15	↑ Dichtungsring	1
12	09.21.08	↑ Sechskantmutter	1
13 V	265.03.93	↑ Tachometerwelle	1
14	255.04.11	↑ Spannring	1
15	365.03.95	↑ Nabenantrieb	1

235 123

Gruppe: Elektrische Anlage/Blinkanlage, Schalter,  
Kabelstränge

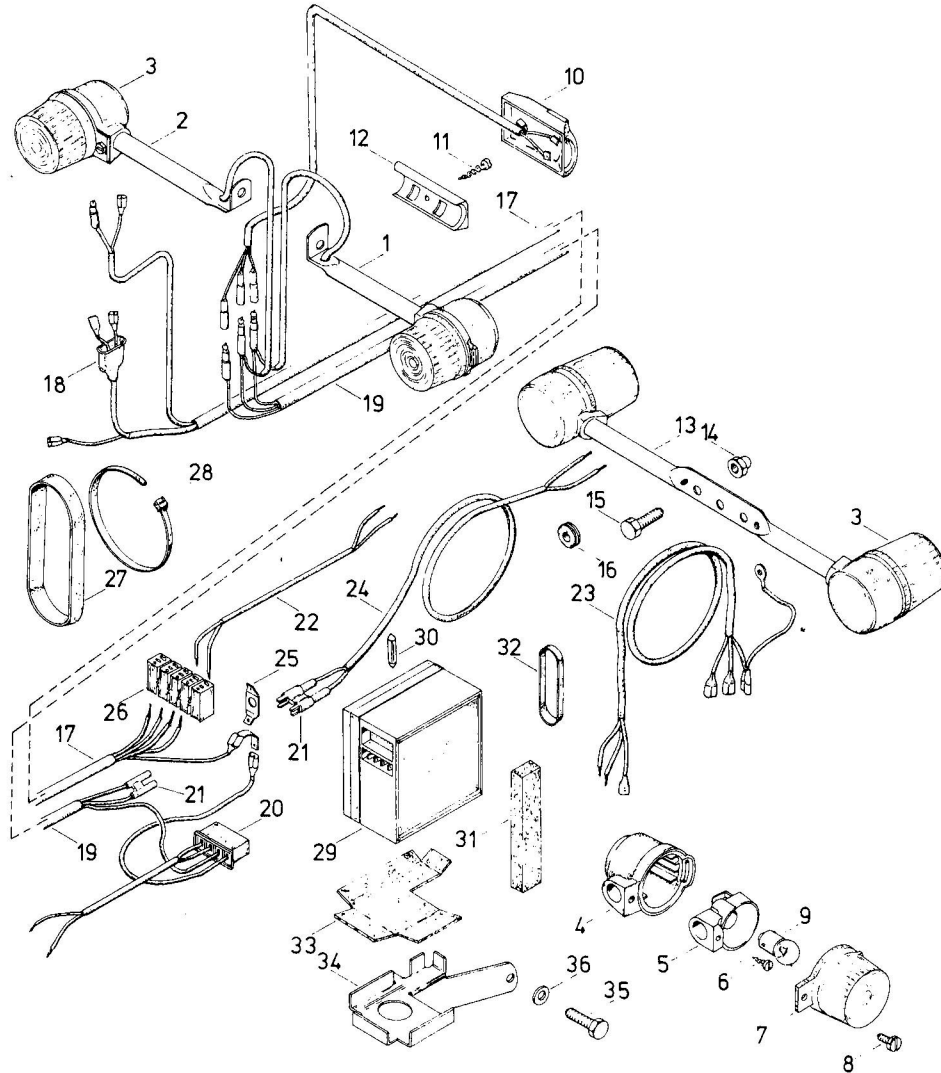


Bild-Nr.	ET-Nr.	Benennung	MF 20	MF 22
-	285.08.93	<u>Blinkerhalter</u> vo. links, vormontiert	-	1
-	285.08.92	<u>Blinkerhalter</u> vo. rechts, vormontiert	-	1
1	285.08.06	↑ <u>Blinkerhalter</u> vo. links	-	1
2	285.08.07	<u>Blinkerhalter</u> vo. rechts	-	1
3	V 285.08.91	↑ <u>Blinkleuchte</u> vollst.	-	4
4	08.18.55	↑ Gehäuse	-	1
5	08.18.53	↑ Lampenträger	-	1
6	08.18.52	↑ Befestigungsschraube f. Lampentr.	-	1
7	V 08.18.50	↑ Lichtaustritt	-	1
8	08.18.51	↑ Befestigungsschraube f. Lichtaustritt	-	1
9	V 08.17.72	↑ Glühlampe 6 V 21 W DIN 72601	-	2
10	87.81.78	<u>Blinkerschalter</u> mit Kabelstrang	-	1
11	00.19.30	Sechskant-Blechschaube B 4,8 x 16 DIN 7976	-	1
12	87.81.69	Sockel	-	1
13	385.08.02	<u>Blinkerhalter</u> , hinten	-	1
14	00.29.00	↑ Teile wie Pos. 3-9 je 2 x	-	2
15		Hutmutter M 6 DIN 1587	-	2
16	87.73.01	Sechskantschraube M 6x25 DIN 933	1	1
		Kabeltülle		

Gruppe: Elektrische Anlage/Blinkanlage, Schalter, Kabelstränge

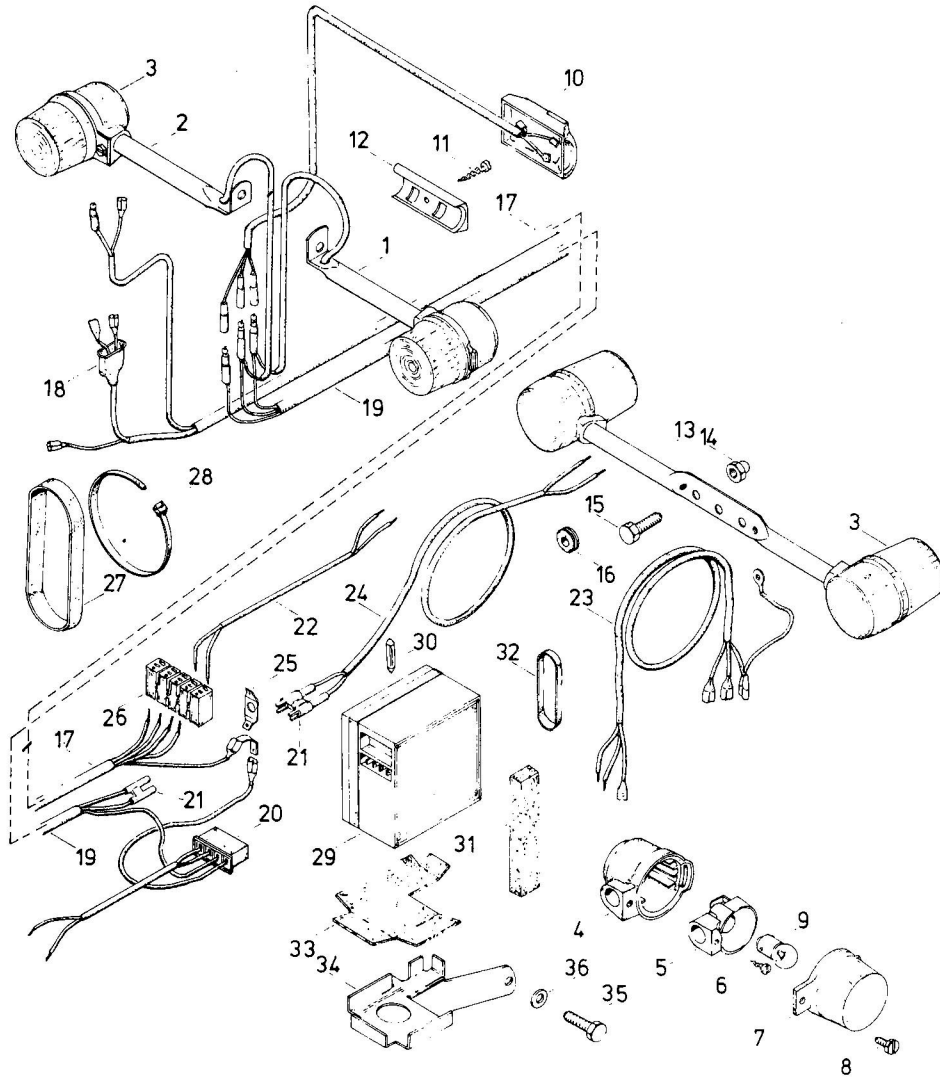


Bild-Nr.	ET-Nr.	Benennung	MF 20	MF 22
17	285.05.70	<u>Kabelstrang</u> z. Scheinwerfer	1	1
18	285.00.08	↑ Kabeltülle	1	1
19	285.05.79	<u>Kabelstrang</u> f. Blinkanlage	-	1
20	97.13.16	↑ Steckhülsegehäuse	-	1
21	285.05.25	↑ Buchsengehäuse	-	1
22	385.05.96	<u>Kabelstrang</u> f. Bremslichtschalter hinten	1	1
23	285.05.73	<u>Kabelstrang</u> zur Rückleuchte	1	1
24	285.05.76	<u>Kabelstrang</u> zu Blinkleuchten hinten	-	1
25	285.05.23	Zweifach-Flachstecker	1	1
26	285.05.26	Klemmleiste 5-polig	1	1
27	37.81.01	Gummiring	1	1
28	385.00.04	Kabelband	3	3
29	285.08.94	<u>Blinkbaustein</u>	-	1
30	08.17.74	↑ Sicherung 8 A	-	1
31	57.07.07	Elastikstreifen	-	3
32	255.04.11	Spannring	-	1
33	285.08.04	Unterlage	-	1
34	285.08.05	Blinkerkastenhalter	-	1
35	00.11.13	Sechskantschraube M 6 x 12 DIN 933	1	1
36	00.43.57	Federscheibe B 6 DIN 137	-	2

235 125

Gruppe: Elektr. Anlage/Rückleuchte

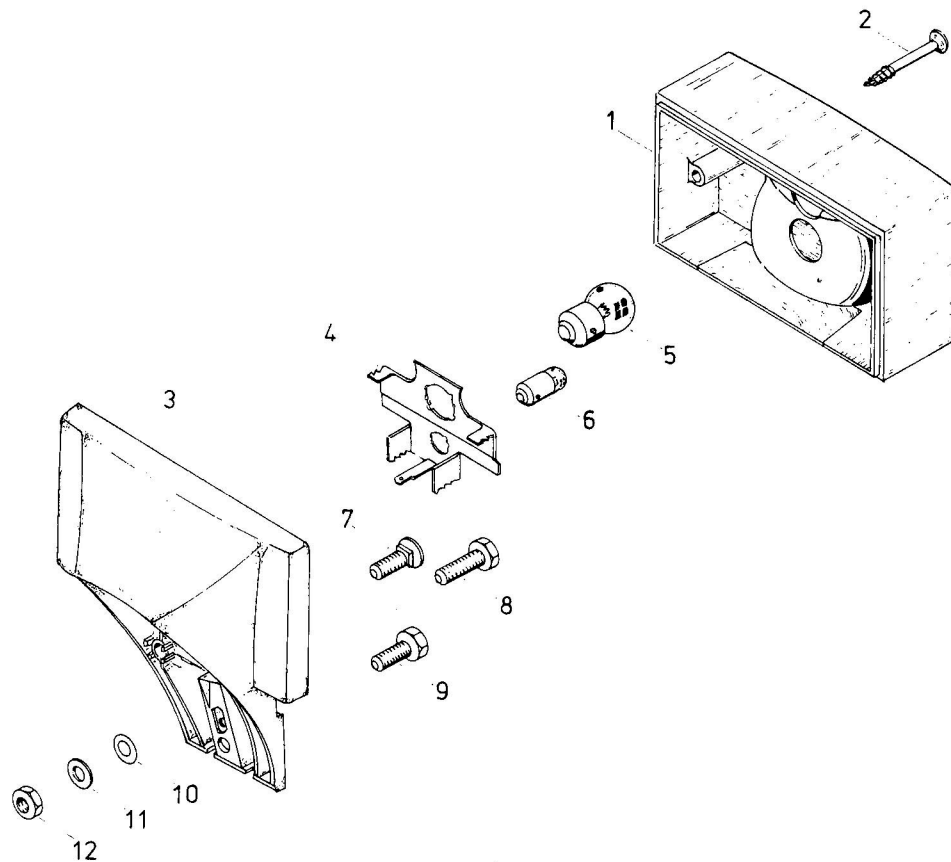


Bild-Nr.	ET-Nr.	Benennung	MF	M
-	285.07.92	<u>SBKR-Leuchte</u>	1	4
-	285.07.94	<u>SBKR-Leuchte</u>	-	1
1	V 285.07.03	↑ Lichtaustritt kpl.	1	1
2	285.07.04	↑ Linsenschraube	2	2
3	285.07.91	Gehäuse kpl.	1	-
4	285.07.90	↑ Lampenträger	1	-
-	285.07.02	Gehäuse kpl.	-	1
-	285.07.93	↑ Lampenträger	-	1
5	V 08.15.15	Glühlampe 6 V 5 W	1	1
6	V 08.15.14	Glühlampe 6 V 4 W	1	-
-	V 08.11.49	Glühlampe 6 V 2 W	-	1
7	285.07.06	Schraube mit Vierkant und U-Scheibe	1	1
8	00.11.32	Sechskantschraube M 6 x 25 DIN 933	-	2
9	00.11.13	Sechskantschraube M 6 x 12 DIN 933	1	1
10	00.43.57	Federscheibe	2	6
11	00.30.02	Scheibe	-	2
12	00.29.34	Sechskantmutter NM 6 DIN 980	-	2
-	87.73.01	Kabeltülle	1	1

235124

Gruppe: Zubehör/Beinschutz, Gepäckkorb hinten,  
Rückspiegel, Werkzeugbehälter

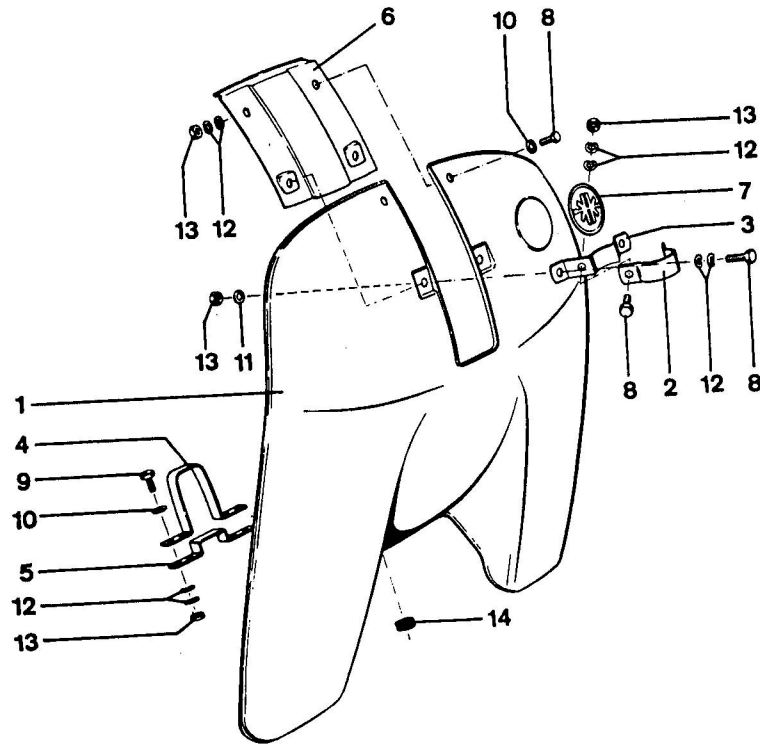


Bild-Nr.	ET-Nr.	Benennung	MF 20 MF 22
-	395.02.00	<u>Beinschutz</u> , vollst. (Farbe)	1
1		↑ Schild +	1
2	295.02.02	↑ Schelle oben	1
3	295.02.03	↑ Bügel oben	1
4	295.02.04	↑ Schelle unten	1
5	295.02.05	↑ Bügel unten	1
6	295.02.11	↑ Verstärkung	1
7	235.08.10	↑ Firmenzeichen	1
8	00.11.13	↑ Sechskantschraube M 6 x 12 DIN 933	6
9	00.11.42	↑ Sechskantschraube M 6 x 16 DIN 933	4
10	00.30.02	↑ Scheibe 6,4 DIN 125	10
11	00.33.50	↑ Scheibe A 6,4 DIN 9021	2
12	00.43.57	↑ Federscheibe B 6 DIN 137	16
13	00.20.10	↑ Sechskantmutter M 6 DIN 934	10
14	57.02.47	↑ Gummitülle	1
-	395.02.02	↑ Keder	1
-	395.02.03	↑ Keder	2
-	295.03.97	<u>Gepäckkorb</u>	1
-	255.03.93	<u>Rückspiegel</u> , vollst.	1
-	02.00.04	↑ Glas für Rückspiegel	1
-	02.00.05	↑ Befestigungsschelle	1
-	295.05.99	<u>Helmsicherung</u> , vollst.	1
-	295.05.98	<u>Tankverschluß</u>	1
-	235.01.96	<u>Werkzeugbehälter</u> , vollst., abschließbar	1
-	235.01.16	↑ Werkzeugbehälter	1
-	00.02.06	↑ Werkzeugkastenschloß vollst.	1
-	27.77.98	↑ Werkzeugkastenschloß	1
-	00.59.06	↑ Niet B 3 x 8 DIN 7338	2
-	09.12.17	↑ Schlüssel	2

+) Schild ist einzeln nicht lieferbar.



Gruppe: Zubehör/Blinkanlage (Nachrüstsatz)

Bild-Nr.	ET-Nr.	Benennung	
	295.04.00	<u>Blinkanlage</u> vollst.	1
	285.02.95	Schaltplan 15 W DA Blinkanlage	1
	285.05.79	Kabelstrang für Blinkanlage vollst.	1
	295.04.99	Sockel mit Schelle	1
	87.81.78	Blinkerschalter	1
	385.00.04	Kabelband	1
	285.05.76	Kabelstrang z. Blink- leuchte hinten, vollst.	1
	08.11.49	Glühlampe H 6V 2 W DIN 72601	1
	00.11.26	Sechskantschraube M 6 x 18 DIN 933	2
	255.04.19	Kabelband	1
	295.04.01	Selbstklebeetikett "2W" für Rück- licht	1
	285.08.94	Blinkbaustein	1
	285.08.04	Unterlage	1
	57.07.07	Elastikstreifen	3
	285.08.05	Blinkerkastenhalter	1
	285.08.06	Blinkerhalter li. vorn	1
	285.08.07	Blinkerhalter re. vorn	1
	285.08.91	Blinkleuchte	4
	08.17.72	Glühlampe RL 21 W DIN 72601	4
	385.08.02	Blinkerhalter hinten	1
	00.43.57	Federscheibe	2
	00.11.13	Sechskantschraube M 6 x 12 DIN 933	1
	00.43.57	Federscheibe B 6 DIN 137	4
	00.24.02	Virkantmutter M 6 DIN 562	2
	00.30.02	Scheibe 6,4 DIN 125	2

Gruppe: Sortimente/Radialdichtringe, Kugellager  
Dichtungen

Bild-Nr.	ET-Nr.	Benennung	MF 20	MF 22
	00.01.110 V	<u>Satz Radialdichtringe</u> , vollst.		1
	01.00.25	Radialdichtringe 15 x 24 x 7 doppellippig		2
	01.00.20	Radialdichtring 15 x 24 x 7 einlippig		1
	01.00.51	Radialdichtring 20 x 28 x 5		2
	00.76.55	Radialdichtring 14 x 22 x 5		1
	00.77.51	Radialdichtring 20 x 30 x 7		1
	00.01.111 V	<u>Satz Kugellager</u> , vollst.		1
	00.63.01	Kugellager BO 15 DIN 615		2
	00.61.31	Kugellager 6004/C3 DIN 625		1
	00.61.30	Kugellager 6302/C3 DIN 625		1
	215.01.23	Gleitlager		2
	00.01.112 V	<u>Satz Dichtungen</u> , vollst.		1
	215.01.30	Gehäusedichtung		1
	15.10.02	Dichtung für Gehäusedeckel		1
	215.03.25	Dichtung für Saugleitung		1
	215.03.12	Zylinderfußdichtung		1
	215.13.15	Zylinderkopfdichtung		1
	00.70.01	Dichtring C 12 x 16 DIN 7603		2
	00.70.08	Dichtring C 6 x 10 DIN 7603		2
	15.51.04	Rundschnurring		1

Alphabetisches Sachverzeichnis - Mofa MF 20/22

Ansaugschalldämpfer	D 12	Kettenschloß	E 8
Ansaugstutzen	D 6	Kettenschutz	E 5
Auspuffanlage	D 13	Klingel	E 4
Beinschutz	E 13	Kolben	E 6
Blinkanlage	E 10	Kraftstoffbehälter	E 6
Blinkerschalter	E 10	Kraftstoffhahn	E 6
Bowdenzüge: Gaszug	E 3	Kupplung	D 8
Kupplungszug	E 4	Kupplungsdeckel	D 5
Vorderrad-Bremszug	E 3	Kupplungswelle	D 3
Schaltzug	E 4	Kupplungszug	E 4
Bremse hinten	E 8	Kurbel	D 10
Bremse vorn	E 7	Kurbeltrieb	D 7
Bremsgesperre	D 11	Lenkerbügel	E 3
Bremslichtschalter hinten	D 11	Lenkschloß	D 16
Bremslichtschalter vorn	E 3	Motor vollst.	D 2
Decklamelle	D 8	Motorverkleidung	E 5
Federbein	D 19	Nabenantrieb	E 9
Gasdrehgriff	E 3	Nadelkäfig für Kolbenbolzen	D 7
Gaszug	E 3	Packtaschen, Packtaschenhalter	R 3
Gejäuse links	D 3	Pedal	D 10
Gehäuse rechts	D 5	Primärantrieb	D 7/D 8
Gepäckträger	D 17	Rahmen	D 16
Gepäckkorb	E 13	Reiblamellen	D 8
Hinterrad	E 8	Ritzel Z = 20 (Primärantrieb)	D 7
Hinterrad-Bremsbetätigung	D 11	Rücklicht	E 12
Hinterrad-Kotflügel	D 17	Rückspiegel	E 13
Hinterrad-Schwinge	D 19	Sattel	D 17
Inhaltsverzeichnis	D 1	Schaltdrehgriff	E 4
Innenlamelle	D 8	Schaltgetriebe	D 9
Kabelstränge	E 10	Schaltzug	E 4
Kette für Sekundärtrieb	E 8	Scheinwerfer	E 9
Kette für Startantrieb	D 10	Schluß-Brems-Rückstrahlerleuchte	E 12
Kettenrad	E 8	Seitenstrahler hinten	E 5
Kettenritzel	D 9	Seitenstrahler vorn	D 20

Sonderzubehör	R 3
Sortimente	E 14
Sportfederbein	D 19
Ständer	D 16
Startantrieb	D 10
Steuerlager	D 16
Tachometer	E 9
Tachometerwelle	E 19
Teleskopgabel	D 20
Tellerfeder	D 8
Tretkurbel	D 10
Tretwelle	D 10
Typenschild	D 16
Verbundrad hinten	E 8
Verbundrad vorn	E 7
Vergaser	D 12
Vergaserstutzen	D 6
Vorderrad	E 7
Vorderrad-Bremszug	E 3
Vorderrad-Kotflügel	E 2
Werkzeugbehälter	D 17
Werkzeugsatz	D 17
Zubehör	E 13/E 14
Zugwiderlager	D 2
Zündanlage BOSCH 34 W	D 14
Zünderdeckel	D 2
Zündkerze	D 6
Zylinder mit Kolben	D 6
Zylinderkopf	D 6

Gruppe: Sonderzubehör/Packtaschen, Packtaschenhalter

---

Bild-

Nr.      ET-Nr.      Benennung

---

Mofa/Moped, Mofa Flory, Florett

09.10.06/07

Packtaschenpaar

lieferbar in den Farben schwarz und  
auf Wunsch orange

Mofa/Moped, Flory 20/22, Flory 12

(alle Fahrzeuge mit flachem Gepäckträger und Federklappe)

09.10.13/13

Packtaschenhalter

links und rechts

Florett mit Spoilersitzbank

09.10.10/11/12

Packtaschenhalter

links und rechts, mit Befestigungssatz

Bei Flory 13 und Flory 23 und bei Florett mit Normalsitzbank (alle Fahrzeuge mit Gepäckträger, die bereits Packtaschenbügel besitzen) sind keine zusätzlichen Packtaschenhalter erforderlich.