

KREIDLER

Mofa Flory

Flory 12

ab Fahrgestell-Nr. 2 818 665

Flory 23

ab Fahrgestell-Nr. 2 818 665

Nachtrag zur Teileliste

gültig ab Baujahr 1978



**KREIDLER WERKE GMBH
FAHRZEUGWERKE
7014 KORNWESTHEIM**

Fernruf (0 71 54) 30 93, 30 94; 2 00 11

Außerhalb der Bürozeiten auch an Sonn- und Feiertagen; Anrufbeantworter: (0 71 54) 2 00 15

Fernschreiber 07 23 842 · Drahtwort: Kreidlermotor-Kornwestheim

Gruppe: Motor/Motor vollst.

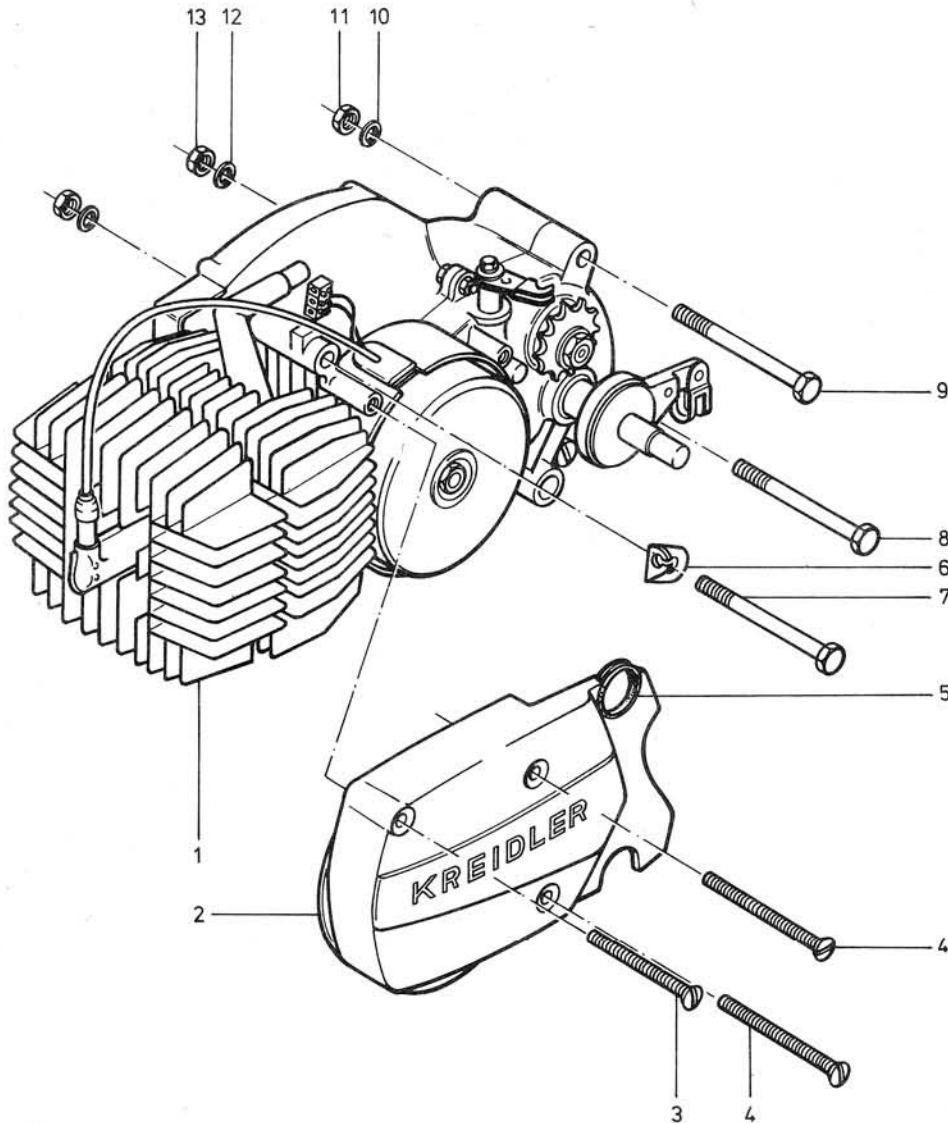


Bild-
Nr.

ET-Nr.

Benennung

MF 12

bis Fg.-Nr. 2 821 464, bis Mot.-Nr. 2 822 039

1	15.00.42a	<u>Motor, vollst.</u> einschl. Schwunglichtmagnetzunder 6 V 17 W, Kettenritzel Z = 11, Vergaser 1/10/... und Sperrad 15.09.98	1
---	-----------	---	---

von Fg.-Nr. 2 821 465 bis Fg.-Nr. 2 835 363
von Mot.-Nr. 2 822 040 bis Mot.-Nr. 2 835 954

1	15.00.42b	<u>Motor, vollst.</u> einschl. Schwunglichtmagnetzunder 6 V 17 W, Kettenritzel Z = 11 Vergaser 1/10/... und Bremsge- sperrung 15.09.97	1
---	-----------	--	---

ab Fg.-Nr. 2 835 364, ab Mot.-Nr. 2 835 955

1	15.00.42c	<u>Motor, vollst.</u> einschl. Schwunglichtmagnetzunder 6 V 17 W, Kettenritzel Z = 11, Vergaser 1/10/... und Bremsge- sperrung 15.09.91	1
---	-----------	---	---

Gruppe: Motor/Motor vollst.

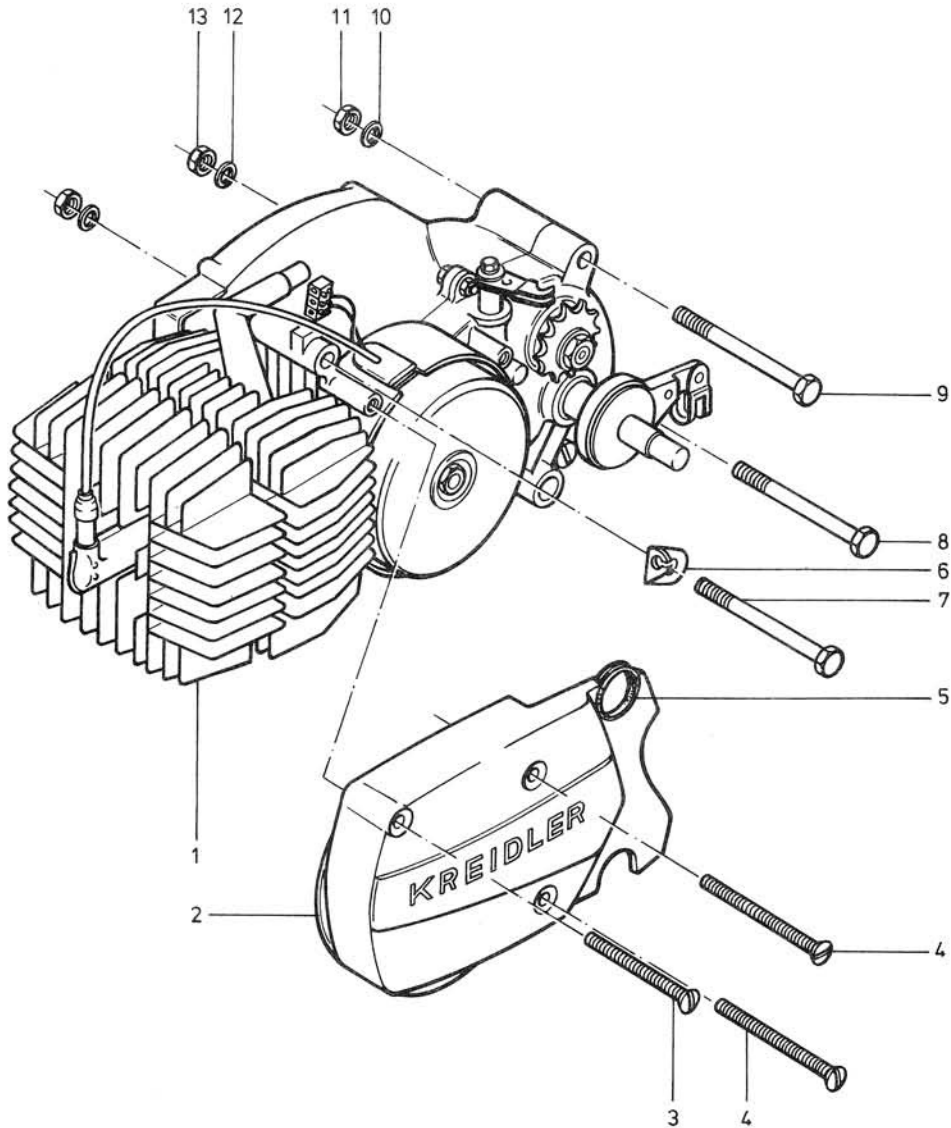


Bild-Nr.	ET-Nr.	Benennung	MF 23
----------	--------	-----------	-------

bis Fg.-Nr. 2 835 363, bis Mot.-Nr. 2 835 954

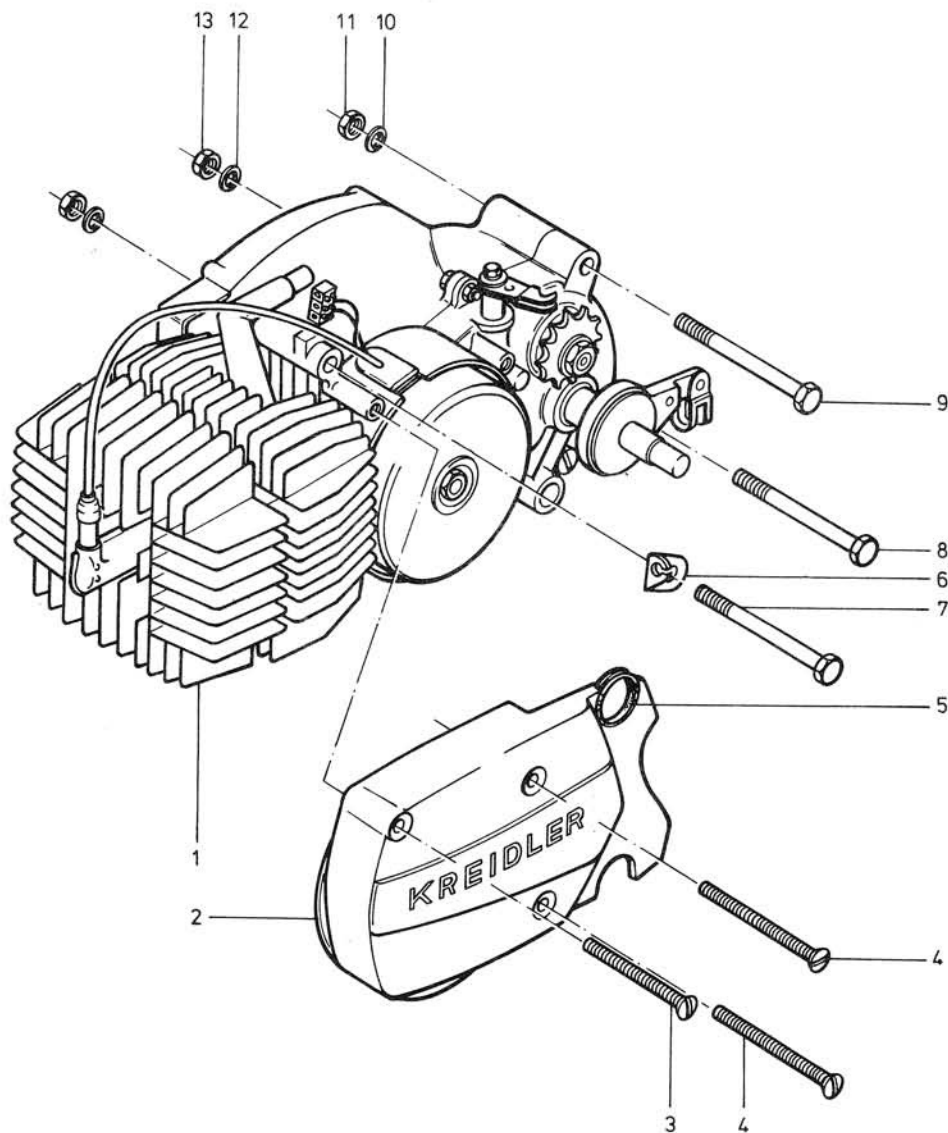
1	15.00.45	<u>Motor, vollst.</u> einschl. Schwunglichtmagnetzunder 6 V 24 W, Kettenritzel Z = 11, Vergaser 1/10/..., Bremsgesperre 15.09.97 und Bremslichtschalter	1
---	----------	---	---

von Fg.-Nr. 2 835 364 bis Fg.-Nr. 2 843 114
von Mot.-Nr. 2 835 955 bis Mot.-Nr. 2 842 717

1	15.00.45 a	<u>Motor, vollst.</u> einschl. Schwunglichtmagnetzunder 6 V 24 W, Kettenritzel Z = 11, Ver- gaser 1/10/..., Bremsgesperre 15.09.91 und Bremslichtschalter	1
---	------------	---	---

ab Fg.-Nr. 2 842 115, ab Mot.-Nr. 2 842 718

1	15.00.45 b	<u>Motor vollst.</u> einschl. Schwunglichtmagnetzunder 6 V 34 W, Kettenritzel Z = 11, Ver- gaser 1/10/..., Bremsgesperre 15.09.91 und Bremslichtschalter	1
---	------------	--	---



Gruppe: Motor/Motor mit Befestigungsteilen

Bild-Nr.	ET-Nr.	Benennung	MF	MF
			12	23
1		Motor, vollst. (s. Index F 3/F4)	1	1
2	15.02.35	Zünderdeckel	1	1
3	00.16.20	Linsensenkschraube M 6 x 45 DIN 964	1	1
4	00.16.23	Linsensenkschraube M 6 x 55 DIN 964	2	2
5	15.02.36	Stopfen	1	1
-	15.09.99	Schaltwiderlager	1	1
-	00.43.67	Federscheibe B 6 DIN 137	4	4
-	00.20.10	Sechskantmutter M 6 DIN 934	2	2
6	15.27.01 +	Zugwiderlager	1	1
6	15.27.02 *	Zugwiderlager	1	1
7	00.10.41	Sechskantschraube M 8 x 85 DIN 931	1	1
8	00.10.68	Sechskantschraube M 8 x 103 DIN 931	1	1
9	00.10.79	Sechskantschraube M 8 x 97 DIN 931	1	1
-	15.09.09	Scheibe	5	5
10	00.43.38	Federring B 8 DIN 127	1	1
11	00.20.13	Sechskantmutter M 8 DIN 934	1	1
12	00.43.58	Federscheibe B 8 DIN 137	6	6
13	00.29.32	Mutter VM 8 DIN 980	2	2

+) bis Fg.-Nr. 2 843 806, bis Mot.-Nr. 2 844 432

*) ab Fg.-Nr. 2 843 807, ab Mot.-Nr. 2 844 433

Gruppe: Motor/Gehäuse links

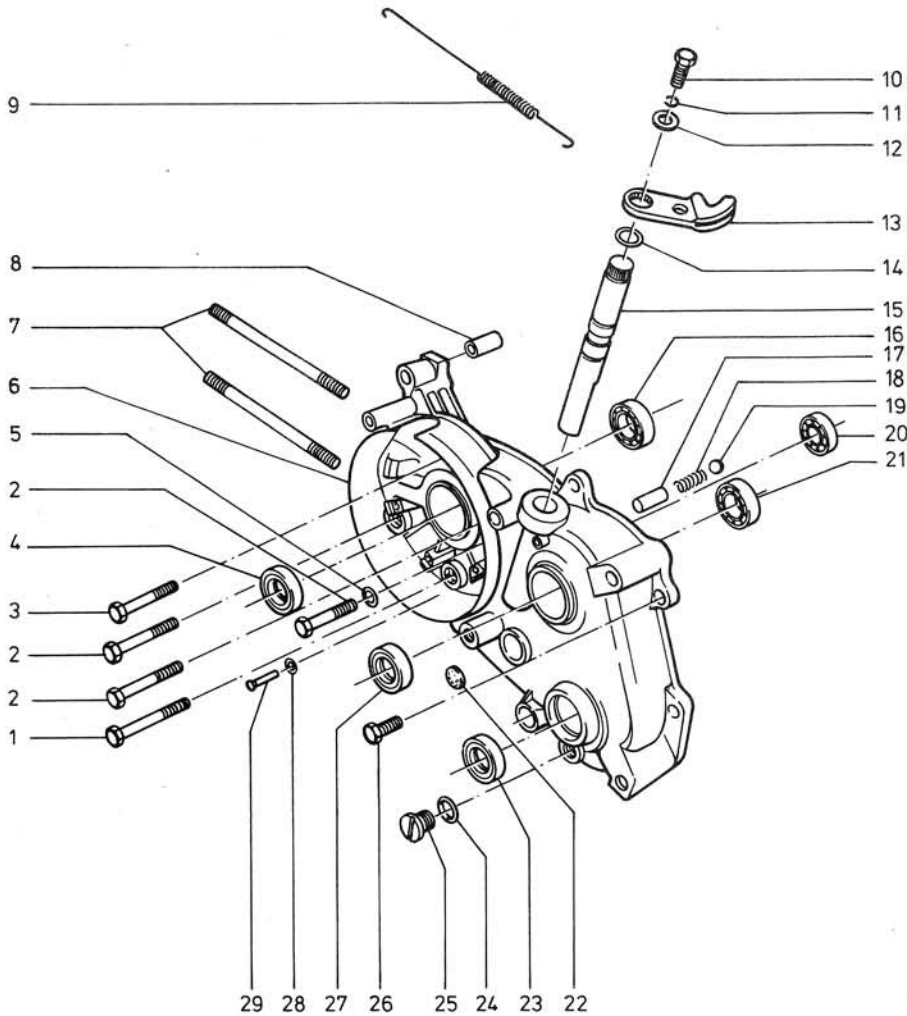


Bild-Nr.	ET-Nr.	Benennung	MF 12/23
1	00.10.58	Sechskantschraube M 6 x 67 DIN 931	1
2	00.10.36	Sechskantschraube M 6 x 80 DIN 931	3
3	00.10.37	Sechskantschraube M 6 x 70 DIN 931	1
4	V 00.76.53	Radialdichtring 17 x 28 x 8 für Kurbelwelle	1
5	V 00.70.08	Dichtring C 6 x 10 DIN 7603	1
6	15.01.88 +	<u>Motorgehäuse links</u>	1
6	15.01.88a*	<u>Motorgehäuse links</u>	1
7	00.22.04	Stiftschraube M 8 x 97 DIN 940	2
8	15.01.11	Paßhülse	2
9	V 15.10.07	Rückholfeder	1
10	00.11.13	Sechskantschraube M 6 x 12 DIN 933	1
11	00.43.26	Federring B 6 DIN 127	1
12	15.01.14	Scheibe	1
13	15.01.97	Hebel für Kupplung	1
14	V 15.51.04	Runddichtring	1
15	V 15.51.11	Welle für Kupplung	1
16	V 00.63.00	Kugellager B0 17 DIN 615 für Kurbelwelle	1
17	15.01.25	Hülse	1
18	V 15.01.26	Druckfeder	1
19	V 00.69.28	Stahlkugel	1
20	V 00.61.00	Kugellager 6201/C 3 DIN 625 für Vorgelegewelle	1
21	V 00.61.30	Kugellager 6301/C 3 DIN 625 für Keilwelle	1

+) bis Fg.-Nr. 2 843 806, bis Mot.-Nr. 2 844 432

*) ab Fg.-Nr. 2 843 807, ab Mot.-Nr. 2 844 433

Gruppe: Motor/Gehäuse rechts, Kupplungsdeckel

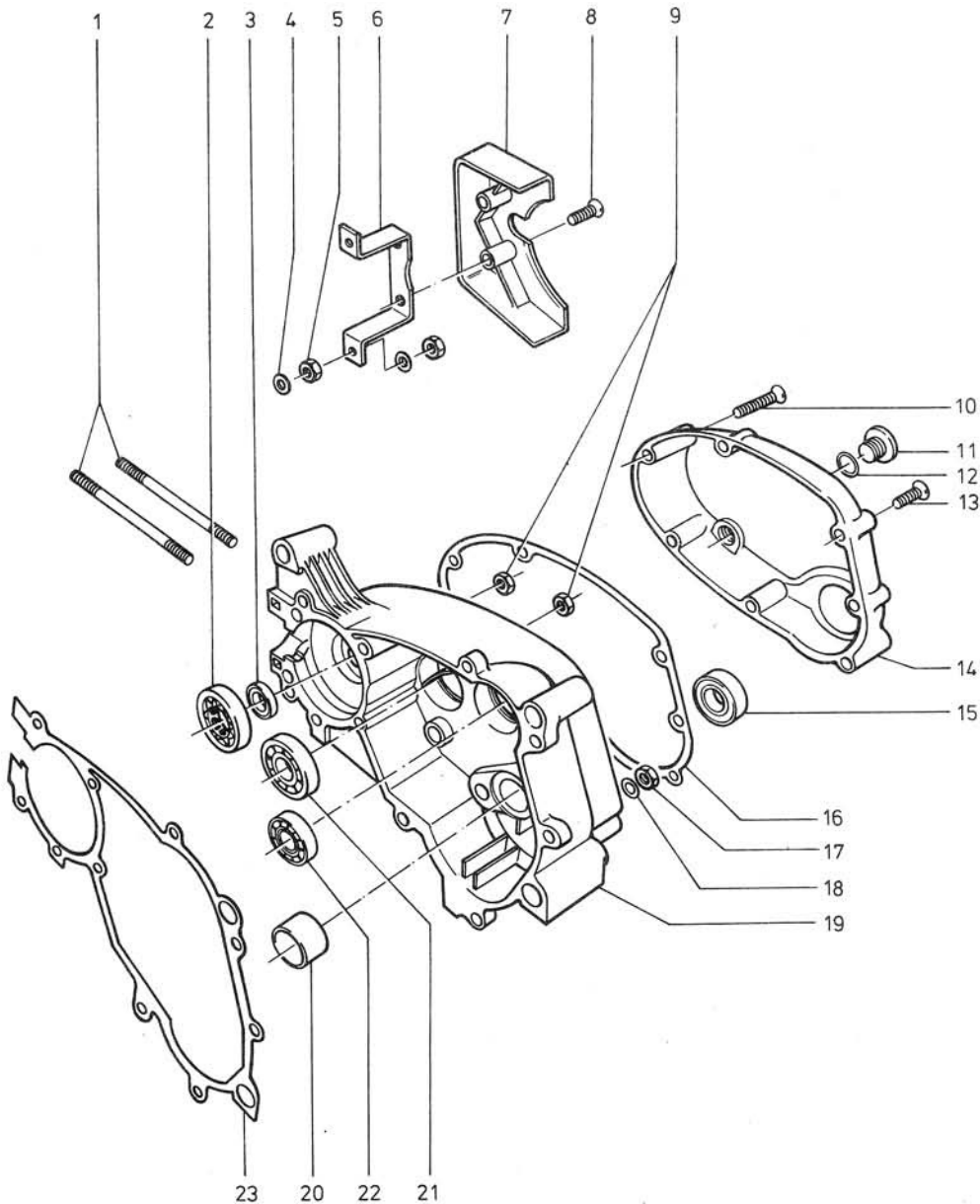


Bild-Nr.	ET-Nr.	Benennung	MF 12/23
1	00.22.04	Stiftschraube	2
2	V 00.63.00	Kugellager BO 17 DIN 615	1
3	V 00.76.53	Radialdichtring 17 x 28 x 8	1
4	00.43.57 +	Federscheibe B 6 DIN 137	4
5	00.20.19 +	Sechskantmutter M 6 DIN 934	4
6	15.14.02 +	Verkleidungshalter	1
7	15.14.01 +	Verkleidungsstück	1
8	00.16.25 +	Linsensenkschraube M 5 x 25	2
9	00.20.19	Sechskantmutter M 6 DIN 934 (verstemmt zu Gehäuse)	2
10	00.16.11	Linsensenkschraube M 6 x 40	6
11	V 11.00.19	Oeleinfüllschraube	1
12	V 00.70.01	Dichtring	1
13	00.16.12	Linsensenkschraube M 6 x 35	1
14	15.60.01 +	<u>Kupplungsdeckel</u>	1
-	15.01.42	<u>Kupplungsdeckel</u>	1
15	V 00.77.51	Radialdichtring 20 x 30 x 7 DIN 3760	1
16	V 15.10.02	Dichtung	1
17	00.20.19	Sechskantmutter M 6 DIN 934	
18	00.43.57	Federscheibe B 6 DIN 137	
19	15.01.87 ++	<u>Gehäuse rechts</u> , vollst.	1
19	15.01.87a*	<u>Gehäuse rechts</u> , vollst.	1
20	15.01.37	↑ Lagerbuchse	1
21	V 00.60.31	Kugellager 6004/C3 DIN 625	1
22	V 00.61.01	Kugellager 6202/C3 DIN 625	1
23	V 15.21.20	Gehäusedichtung	1
-	V 00.76.55	Radialdichtring 14 x 22 x 5 B 1 für Schaltwelle	1

+) entfällt bei Verwendung des Kupplungsdeckels
15.01.42

++) bis Fg.-Nr. 2 843 806, bis Mot.-Nr. 2 844 432

*) ab Fg.-Nr. 2 843 807, ab Mot.-Nr. 2 844 433

Gruppe: Motor/Zylinderkopf, Zylinder, Kolben, Zündkerze

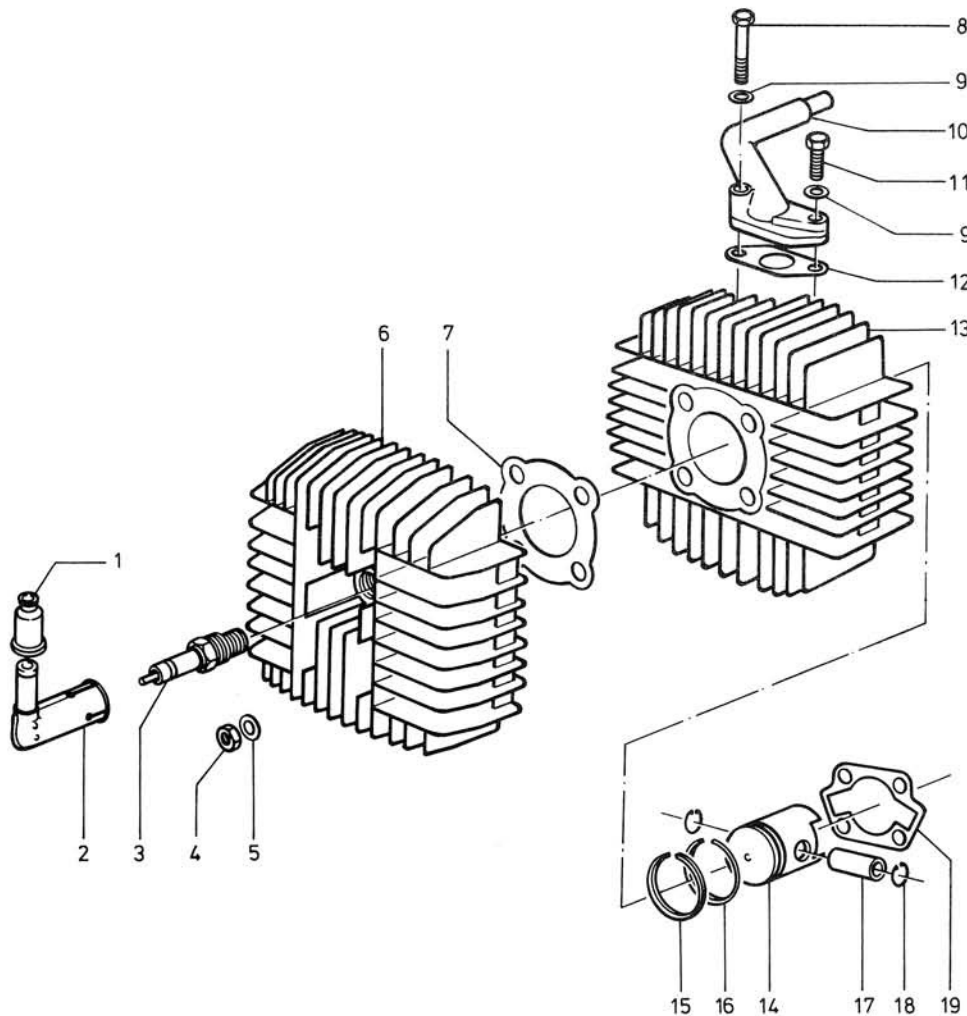


Bild-Nr.	ET-Nr.	Benennung	MF 12/23
1	V 15.12.03	Regenschutzkuppe	1
2	V 215.02.02	teilabgeschirmte Entstörstecker	1
3	V 08.11.03	Zündkerze 175 WE	1
4	00.20.16	Sechskantmutter M 8 DIN 934	4
5	00.30.03	Scheibe 8,4 DIN 125	4
6	15.13.03	<u>Zylinderkopf</u>	1
7	V 15.13.05	Zylinderkopfdichtungen	1
8	00.10.27	Sechskantschraube M 6 x 38 DIN 931	1
9	00.43.57	Federscheibe B 6 DIN 137	2
10	15.23.12	Vergaserstutzen	1
11	00.11.30	Sechskantschraube	1
12	V 15.23.15	Dichtung für Saugleitung	1
13	V 15.73.93 +	<u>Zylinder mit Kolben</u>	1
13	V 15.73.75 *	<u>Zylinder mit Kolben</u>	1
14	V 15.23.95 ++	<u>Kolben, vollst.</u>	1
15	V 00.90.11	Rechteckring (nur in obere Ringnut, weiß markiert)	1
16	V 00.90.07	Rechteckring (nur in untere Ringnut)	1
17	15.23.11	Kolbenbolzen	1
18	V 00.48.01	Sicherungsring für Kolbenbolzen	2
19	V 15.03.04	Zylinderfußdichtung	1
-	00.22.03	Stiftschraube M 6 x 20 DIN 940	2

+) bis Fg.-Nr. 2 844 086, bis Mot.-Nr. 2 844 712
 *) ab Fg.-Nr. 2 844 087, ab Mot.-Nr. 2 844 713

++) Bei Kolbenbestellung unbedingt Maßgruppe angeben. Gekennzeichnet durch je einen Buchstaben auf dem Kolbenboden und am Zylinder.

**Gruppe: Motor/Bremsgesperre, Tretwelle, Kurbel, Pedale,
Hinterrad-Bremszug, Bremslichtschalter (MF 23)**

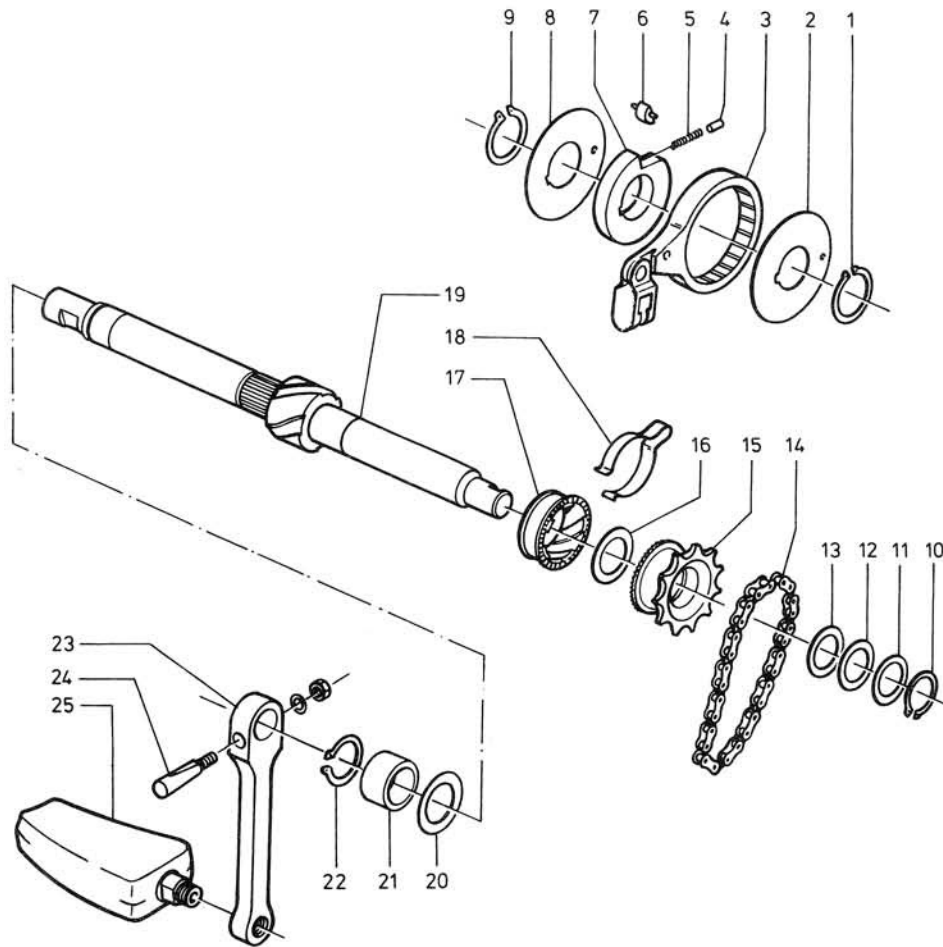


Bild-Nr.	ET-Nr.	Benennung	MF
----------	--------	-----------	----

MF 12 bis Fig.-Nr. 2 821 464, bis Mot.-Nr. 2 822 039
MF 23 bis Fig.-Nr. 2 820 764, bis Mot.-Nr. 2 821 339

1	00.46.56	Sicherungsring 20 x 1,2 DIN 471	1
2	13.29.03	Scheibe	1
3	V 15.09.98	Sperrrad mit Schlaufe	1
4	51.11.07.09	Federtopf	1
5	13.29.05	Feder	1
6	15.09.10	Klinke	1
7	13.29.01	Nabe	1
8	13.29.03	Scheibe	1
9	00.46.56	Sicherungsring 20 x 1,2 DIN 471	1
-	00.80.02	Scheibenfeder 4 x 5 DIN 6888	1
19	15.28.99	<u>Tretwelle</u>	1
- V	355.04.95	<u>Hinterrad-Bremszug</u>	1

MF 12
von Fig.-Nr. 2 821 465 bis Fig.-Nr. 2 835 363
von Mot.-Nr. 2 822 040 bis Mot.-Nr. 2 835 954
MF 23
von Fig.-Nr. 2 820 765 bis Fig.-Nr. 2 835 363
von Mot.-Nr. 2 821 340 bis Mot.-Nr. 2 835 954

1	00.46.56	Sicherungsring 20 x 1,2 DIN 471	1
- V	15.09.97	<u>Bremsgesperre, vollst.</u>	1
2	15.09.17	Dichtring	1
3	V 15.09.96	Sperrrad mit Schlaufe	1
4	51.11.07.09	Federtopf	1
5	13.29.05	Feder	1
6	15.09.16	Klinke	1
7	15.09.15	Nabe	1
8	15.09.17	Dichtring	1
9	00.46.56	Sicherungsring 20 x 1,2 DIN 471	1
-	00.80.02	Scheibenfeder 4 x 5 DIN 6888	1
19	15.08.97	<u>Tretwelle</u>	1
- V	355.04.95	<u>Hinterrad-Bremszug</u>	1

Gruppe: Motor/Bremsgesperre, Tretwelle, Kurbel, Pedale,
Hinterrad-Bremzug, Bremslichtschalter (MF 23)

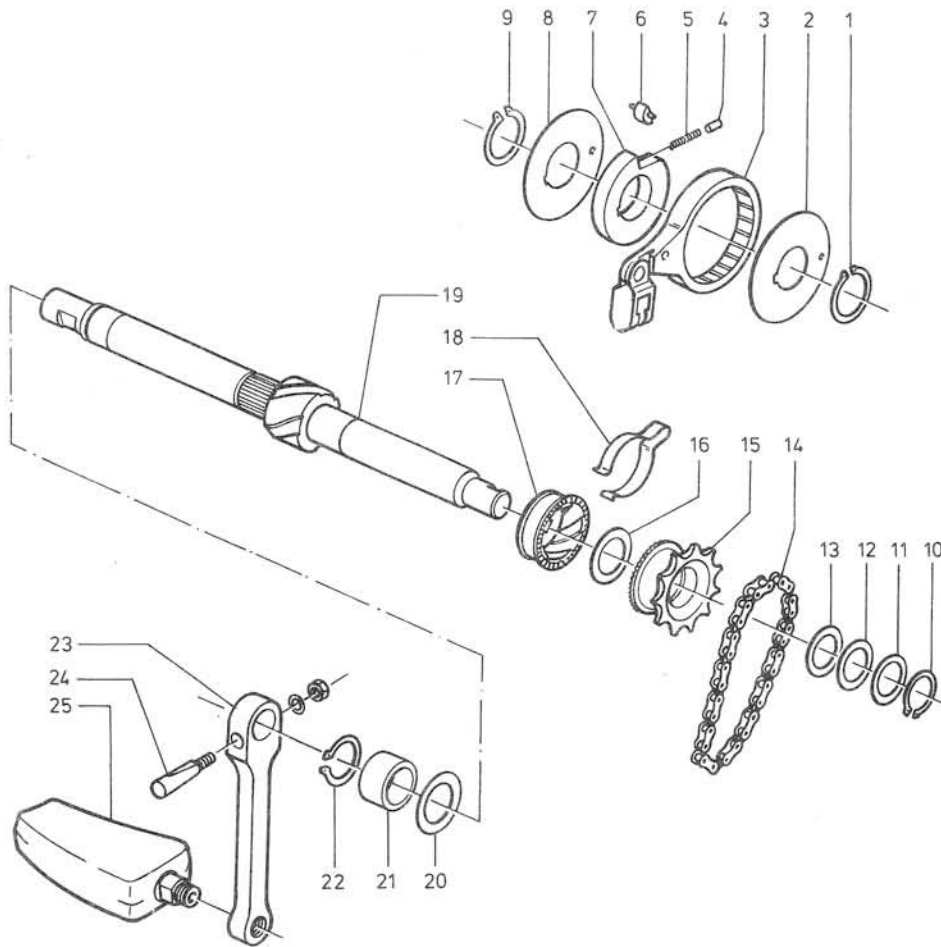


Bild-Nr.	ET-Nr.	Benennung	MF 12/23
----------	--------	-----------	----------

MF 12/MF 23

ab Fg.-Nr. 2 835 364 ab Mot.-Nr. 2 835 955

1	00.46.56	Sicherungsring 20 x 1,2 DIN 471	1
- V	15.09.91	<u>Bremsgesperre</u> , vollst.	1
2	15.09.17	↑ Dichtring	1
3	V 15.09.92	↑ Sperrrad mit Schlaufe	1
-	15.09.18	↑ Schlaufe	1
-	15.50.11	↑ Bolzen	1
-	00.30.02	↑ Scheibe	1
- V	00.44.02	↑ Splint 1,6 x 8 DIN 94	1
- V	355.04.03	Klemmfeder	1
4	51.11.07.09	Federtopf	1
5	13.29.05	Feder	1
6	15.09.16	Klinke	1
7	15.09.15	Nabe	1
8	15.09.17	Dichtring,	1
9	00.46.56	Sicherungsring 20 x 1,2 DIN 471	1
-	00.80.02	Scheibenfeder 4 x 5 DIN 6888	1
19	15.08.97	<u>Tretwelle</u>	1
- V	355.04.92	<u>Hinterrad-Bremzug</u>	1
10	00.46.56	Sicherungsring 20 x 1,2 DIN 471	1
11	15.08.03	Anlaufscheibe	1
12	13.06.15	Ausgleichscheibe 0,3 mm	n.B.
13	15.28.07	Ausgleichscheibe 1,0 mm	n.B.
14	15.28.93	Rollenkette endlos	1
15	15.28.91	Kettenrad	1
16	15.08.03	Anlaufscheibe	1
17	15.28.05	Gewindemuffe	1
18	15.18.06	Schleppfeder	1
19		<u>Tretwelle</u> (siehe Index F 13/F 14)	1

Motor/Bremsgesperre, Tretwelle, Kurbel, Pedale,
 Gruppe: Hinterrad-Bremszug, Bremslichtschalter (MF 23)

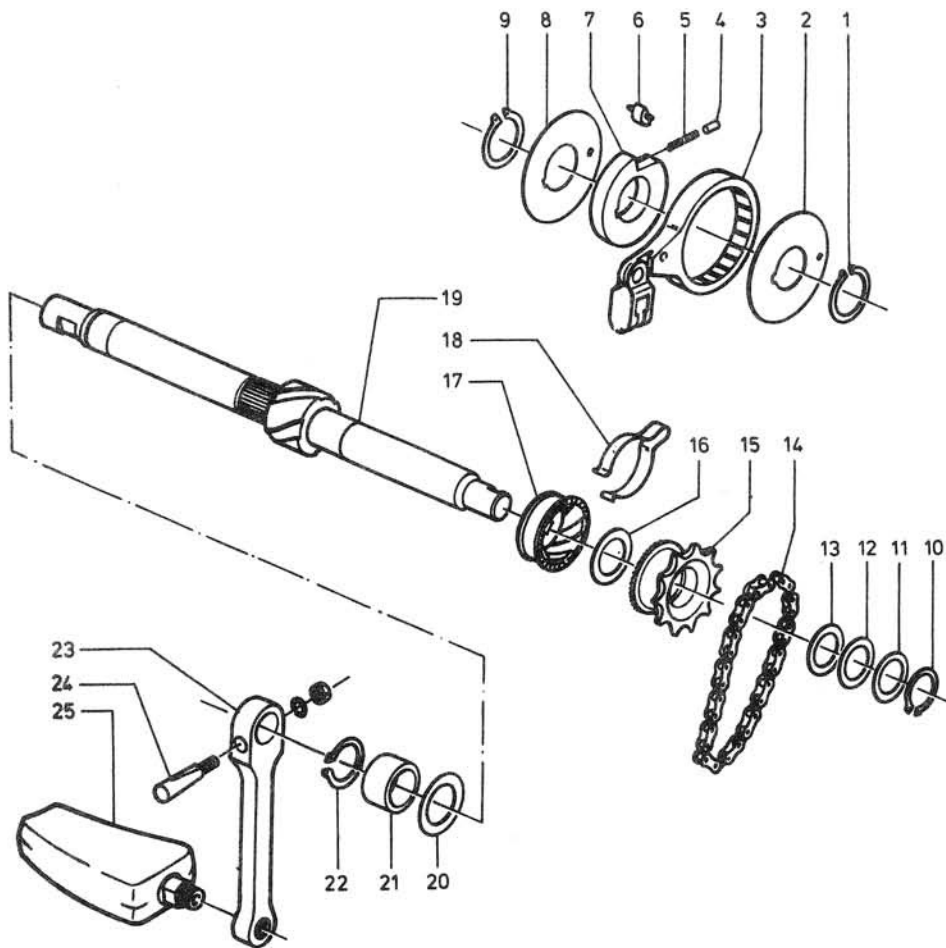


Bild-Nr.	ET-Nr.	Benennung	MF 12/23
20	15.28.03	Anlaufscheibe	1
21	15.28.04	Abstandsbuchse	1
22	00.46.56	Sicherungsring 20 x 1,2 DIN 471	1
23 V	235.09.06	<u>Kurbel</u> , links	1
- V	235.09.07	<u>Kurbel</u> , rechts	1
24	00.03.14	BSA-Keil, vollst.	2
25 V	27.00.81	<u>Pedal</u> , links	1
26 V	27.00.82	<u>Pedal</u> , rechts	1
-	15.09.13	Befestigungsstück f. Bremslichtschalter	1
-	00.30.01	Scheibe A 4,3 DIN 125	1
- V	00.44.08	Splint 4 x 20 DIN 94	1
- V	15.09.95	<u>Bremslichtschalter</u> mit Zugfeder	1
-	00.19.34	Blechschaube BZ, 3,9 x 22 DIN 7981	1

335 107

Gruppe: Motor/Vergaser, Ansaugschalldämpfer

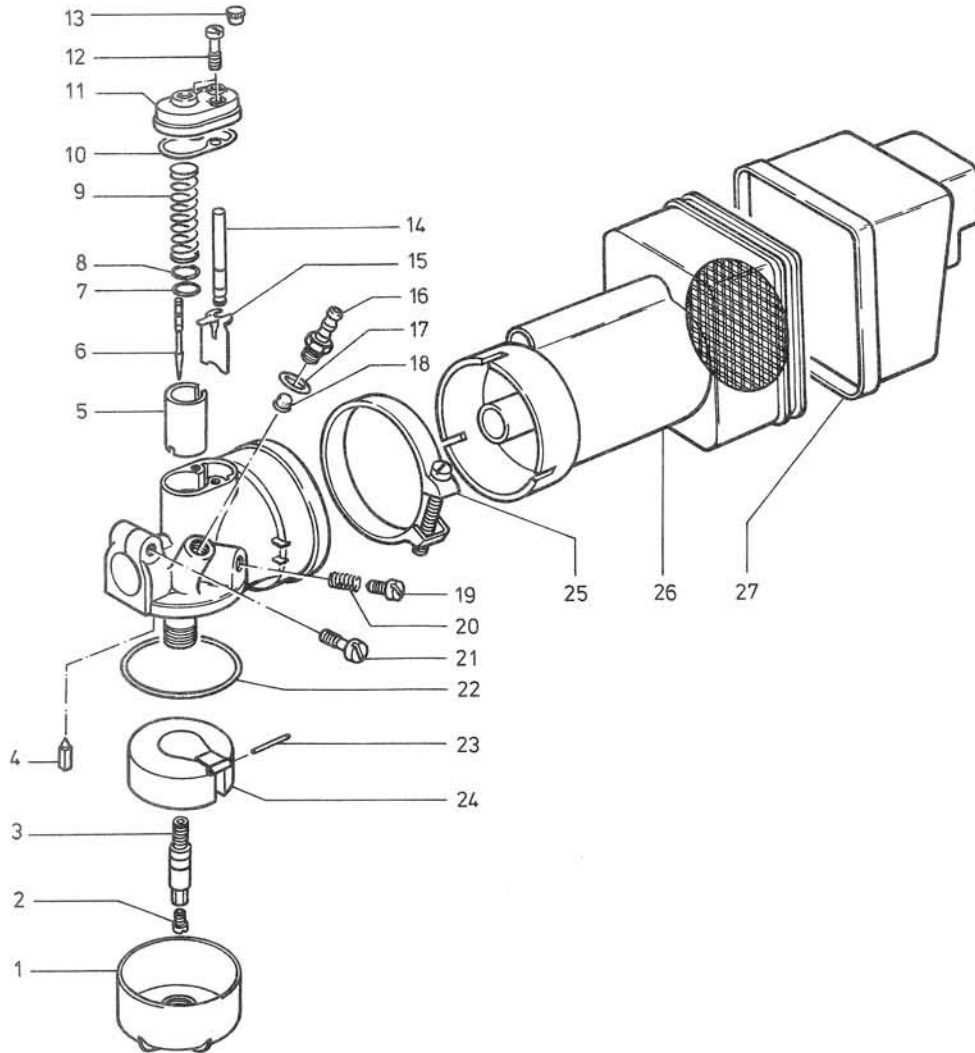


Bild-Nr.	ET-Nr.	Benennung	MF
-		Vergaser, vollst. (siehe Index F 17)	1
1	07.15.05	↑ Schwimmerkappe	1
2		Hauptdüse	1
3		Nadeldüse	1
4		Schwimmernadel	1
5		Gasschieber	1
6	07.15.12	Düsennadel	1
7	07.15.18	Halteplättchen	1
8	07.15.55	Scheibe	1
9	07.15.23	Schiebefeder	1
19	V 07.15.27	Dichtung	1
11	07.16.25	Deckelplatte	1
12	07.15.07	Schraube	2
-	07.16.68	Druckstift, vollst.	1
13	07.16.13	↑ Druckkopf	1
14	07.16.69	↑ Druckstift	1
15	07.15.20	Startschieber	1
16	07.15.15	Schlauchtülle	1
17	V 07.15.25	Dichtring	1
18	V 07.15.21	Siebkörper	1
19	07.15.14	Stellschraube	1
20	07.15.22	Feder	1
21	07.15.08	Klemmschraube	1
22	V 07.15.32	Dichtring	1
23	07.15.16	Stift	1
24		Schwimmer (s. Index F 17)	1
25	V 215.13.81	Klemmschelle	1
-	215.03.27 +	Ansaugkrümmer mit Filter	1
26	V 215.03.50 *	Ansaugkrümmer mit Filter	1
27	215.03.28	Kammerdeckel	1

+) bis Fg.-Nr. 2 814 914, bis Mot.-Nr. 2 814 939
 *) ab Fg.-Nr. 2 814 915, ab Mot.-Nr. 2 814 940

Gruppe: Motor/Vergaservarianten

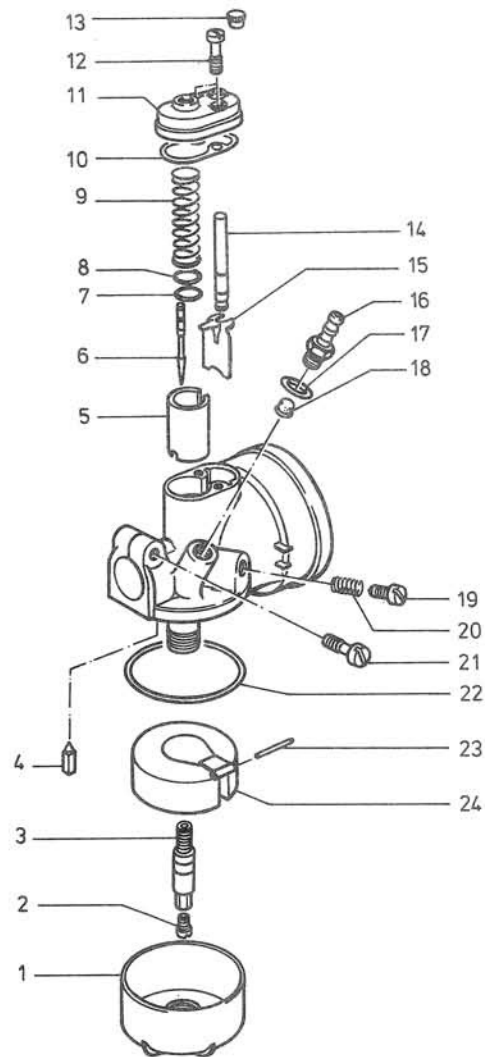


Bild-Nr.	ET-Nr.	Benennung	MF 12/23
----------	--------	-----------	-------------

bis Fg.-Nr. 2 814 914, bis Mot.-Nr. 2 814 939

-	15.23.78	Vergaser, vollst. BING 1/10/126	1
2	07.15.41	↑ Hauptdüse 66	1
3	07.16.20	↑ Nadeldüse 2,12	1
4	07.15.44	Schwimmernadel	1
5	07.15.99	Gasschieber	1
24	07.16.06	Schwimmer	1

weitere Teile siehe Index F 16

von Fg.-Nr. 2 814 915, von Mot.-Nr. 2 814 940
bis Fg.-Nr. 2 844 086, bis Mot.-Nr. 2 844 712

-	15.23.78 a	Vergaser, vollst. BING 1/10/126 A	1
2	07.15.41	↑ Hauptdüse 64	1
3	07.16.20	↑ Nadeldüse 2,15	1
4	07.16.66	Schwimmernadel	1
5	07.15.20	Gasschieber	1
24	07.16.67	Schwimmer	1

weitere Teile siehe Index F 16

ab Fg.-Nr. 2 844 087, ab Mot.-Nr. 2 844 713

-	15.23.78 b	Vergaser, vollst. BING 1/10/126 B	1
2	07.15.41	↑ Hauptdüse 66	1
3	07.16.20	↑ Nadeldüse 2,15	1
4	07.16.66	Schwimmernadel	1
5	07.15.10	Gasschieber	1
24	07.16.67	Schwimmer	1

weitere Teile siehe Index F 16

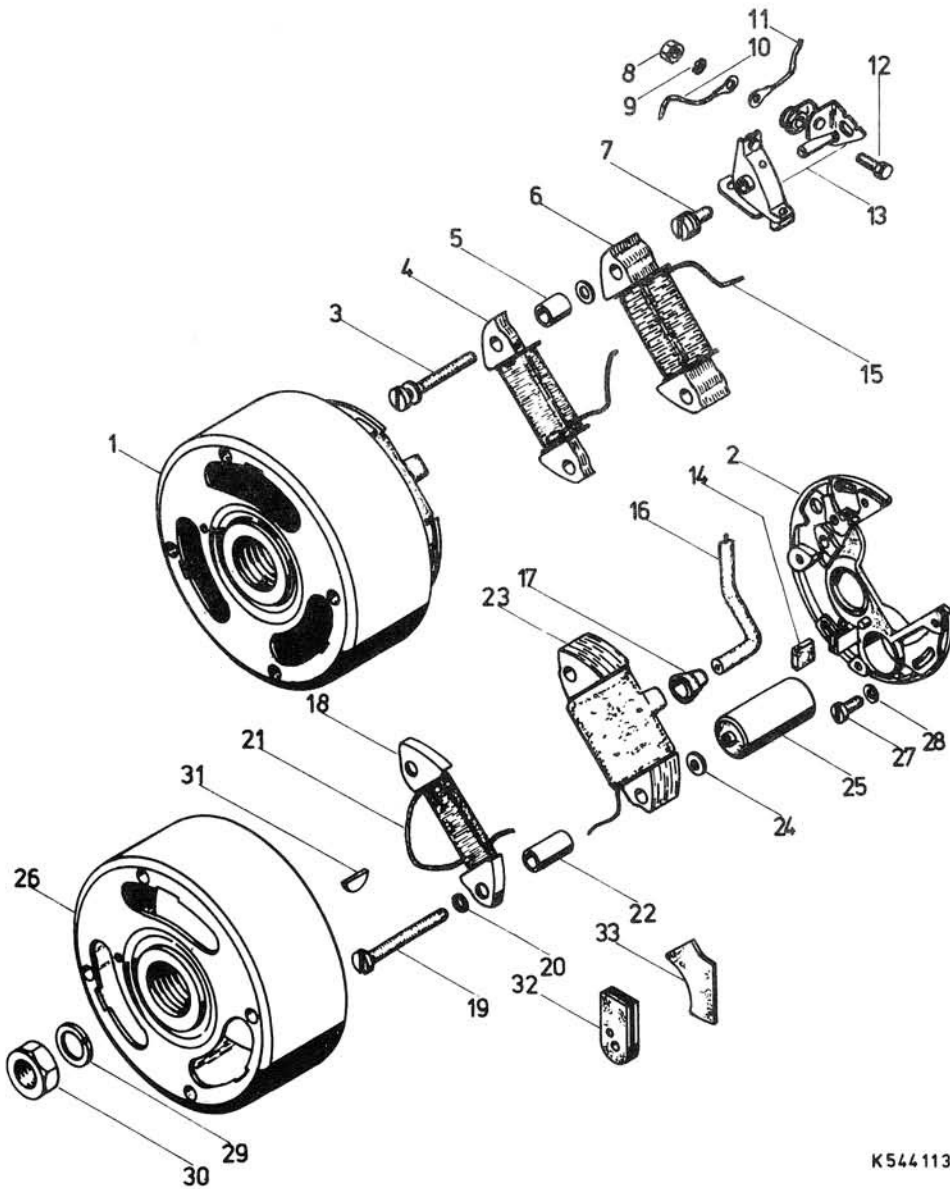


Bild-Nr.	ET-Nr.	Benennung	MF
----------	--------	-----------	----

MF 23

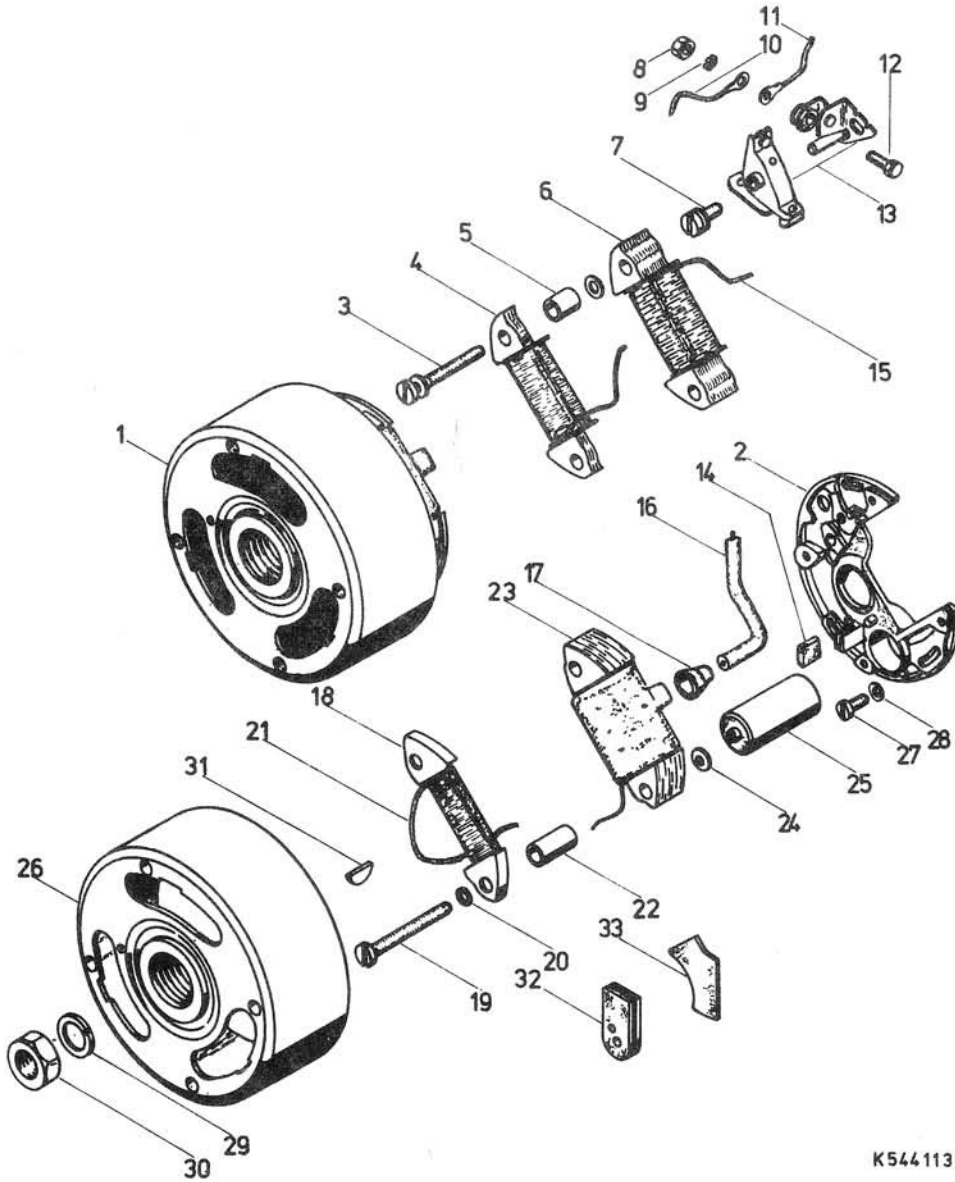
MF 23

ab Fg.-Nr. 2 842 115, ab Mot.-Nr. 2 842 718

4	15.32.99 +	Schwunglichtmagnetzünder, vollst.	1
-	08.19.47 +	Ankerplatte, vollst.	1
2	08.16.14 +	Ankerplatte nackt	1
3	00.17.33	Zylinderschraube M 4 x 30	2
-	00.43.24	Federring A 4,3	
4 V	08.19.50 +	Ladespule	1
5	08.16.37 +	Distanzhülse	2
6 V	08.19.49 +	Lichtanker	1
7	00.17.07	Zylinderschraube M 4 x 10	1
8	00.20.00	Sechskantmutter M 3	1
9	00.43.33	Federring B 3	1
10	08.16.50 +	Verbindungskabel vom Kondensator	1
11	08.13.94 +	Kurzschlußkabel	1
12	00.11.03	Sechskantschraube M 3 x 10	1
13 V	08.19.16 +	Kontaktsatz	1
14	08.16.51 +	Schmierfilz	1
15	08.13.95 +	Lichtkabel	1
16 V	08.16.26 +	Zündkabel	1
17	15.02.21	Schutzkappe	1
18 V	08.19.48 +	Bremslichtanker	1
19	08.16.10	Schraube	2
20	00.43.35	Federring B 4	2
21	08.16.20 +	Bremslichtleitung	1
22		Distanzhülse	2
23 V	08.19.19 +	Zündanker	1
24	00.30.01	Scheibe	2
25 V	08.16.33 +	Kondensator	1
26	08.19.46	Polrad	1

+) BOSCH-Teilenummern siehe R 1

Gruppe: Motor/Zündanlage BOSCH 6 V 34 W



K544113

Bild-Nr.	ET-Nr.	Benennung	MF
			23

MF 23

ab Fg.-Nr. 2 842 115, ab Mot.-Nr. 2 842 718

27	00.17.04	Zylinderschraube M 4 x 15	3
28	00.43.51	Federscheibe B 4	3
29 V	00.43.00	Federring A 10	1
30 V	00.20.27	Sechskantmutter M 10 x 1, links	1
31 V	00.80.01	Scheibenfeder 3 x 3,7	1
32	15.02.01	Kabeldurchführung	1
33	15.12.01	Isolierscheibe	1
-	15.02.35	Zünderdeckel	1
-	00.16.20	Linsensenkschraube M 6 x 45 DIN 964	1
-	00.16.23	Linsensenkschraube M 6 x 55 DIN 964	2
-	15.02.36	Stopfen	1
-	285.05.26	Klemmleiste	1

Gruppe: Hauptrahmen/Rahmen, Typenschild, Lenkschloß

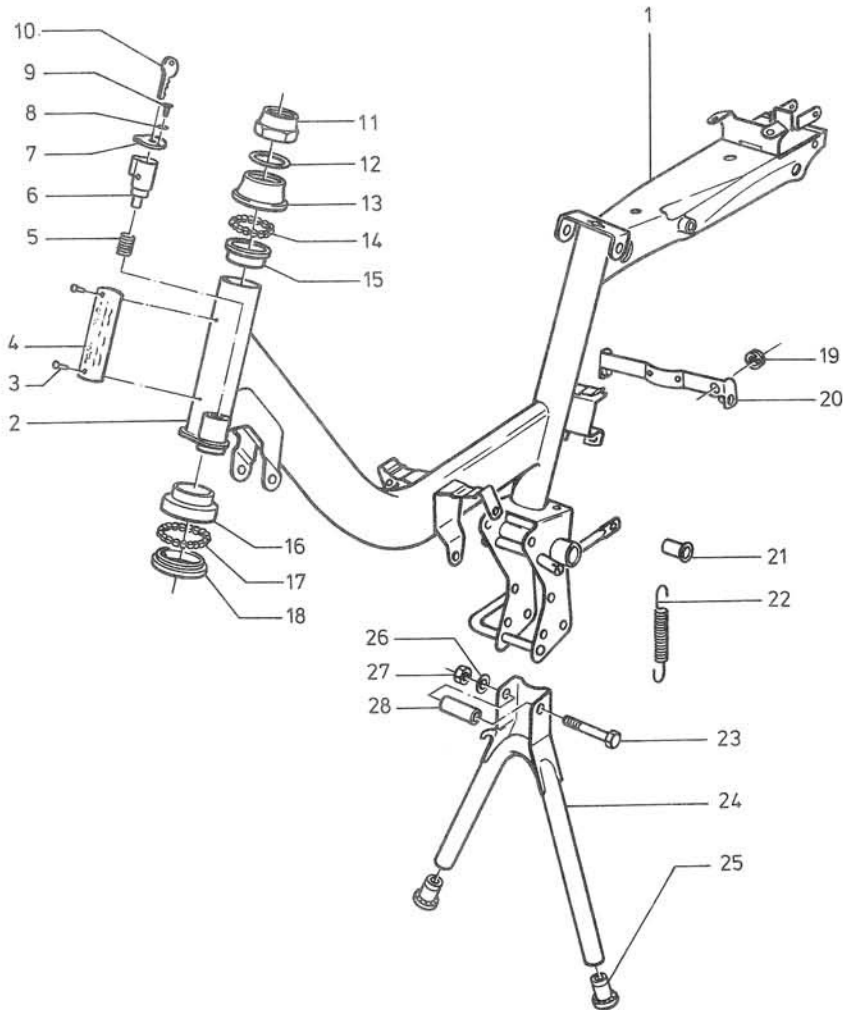


Bild-Nr.	ET-Nr.	Benennung	MF 12	MF 23
		<u>MF 12 bis Fg.-Nr. 2 839 064</u>		
		<u>MF 23 bis Fg.-Nr. 2 838 614</u>		
		<u>MF 23 von Fg.-Nr. 2 838 715 bis Fg.-Nr. 2 839 064</u>		
1	335.02.99	Rahmen (Farbe)	1	-
1	335.32.99	Rahmen (Farbe)	-	1
11	335.01.01	Hutmutter	1	1
		<u>MF 12 ab Fg.-Nr. 2 839 065</u>		
		<u>MF 23 von Fg.-Nr. 2 838 615 bis Fg.-Nr. 2 838 714</u>		
		<u>MF 23 ab Fg.-Nr. 2 839 065</u>		
1	335.02.99a	Rahmen (Farbe)	1	-
1	335.32.99a	Rahmen (Farbe)	-	1
11	335.01.08	Hutmutter	1	1
-	335.01.09	Hutstopfen	1	1
1		Rahmen vollst. (s. oben)	1	1
2	37.09.05	▲ Schloßhülse (am Rahmen ↑ angeschweißt)	1	1
3	00.55.18	Halbrundkerbnägel 3-4 DIN 1476	2	2
4	235.01.34	Typenschild	1	1
5 V	27.00.03	Druckfeder	1	1
6 V	27.00.91	Lenkschloß mit 2 Schlüsseln	1	1
7 V	235.01.21	Deckel	1	1
8	00.43.69	Federscheibe A 3 DIN 137	1	1
9 V	00.55.15	Kerbnagel 3 x 8 DIN 1476	1	1
10 V	09.12.17	Schlüssel (bei Bestellung Nr. angeben)	x	x
11		Hutmutter (s. oben)	1	1
12	234.01.10	Unterlegscheibe	n.B.	n.B.

Gruppe: Hauptrahmen/Steuerlager, Ständer

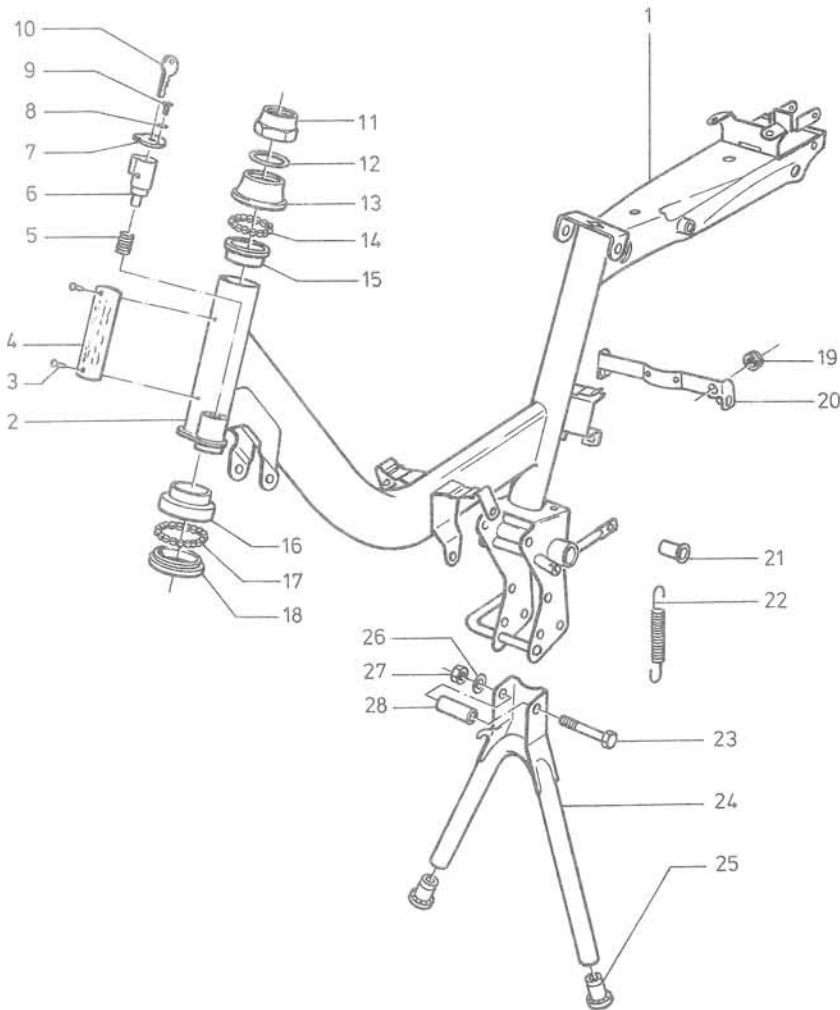


Bild-Nr.	ET-Nr.	Benennung	MF 12/23
-	V 235.01.99	<u>Steuerlager oben, vollst.</u>	1
13	235.01.02	↑ Gewindekonus	1
14	00.69.27	↑ Stahlkugel	22
15	235.01.01	↑ Steuerschale oben	1
-	V 235.01.98	<u>Steuerlager unten, vollst.</u>	1
16	235.01.05	↑ Steuerschale	1
17	00.69.27	↑ Stahlkugel	22
18	235.01.04	↑ Gabelkonus	1
19	57.64.01	Tülle	1
20	235.11.97	Halter für Motorverkleidung (Farbe)	1
-	00.11.31	Sechskantschraube M 6 x 30	2
-	00.43.57	Federscheibe B 6 DIN 137	2
-	00.70.10	Sechskantmutter M 6 DIN 934	2
21	V 37.22.40a	Buchse für Schwingenlagerung	2
22	V 335.06.02	Zugfeder	1
23	00.10.73	Sechskantschraube M 8 x 100 DIN 931	1
24	V 335.06.99	<u>Ständer</u>	1
25	235.06.13	Stopfen	2
26	00.43.58	Federscheibe B 8 DIN 137	1
27	00.20.16	Sechskantmutter M 8 DIN 934	1
28	27.81.11	Distanzrohr	1
-	335.06.03	Anschlaghülse	1

Gruppe: Hauptrahmen/Hinterradschwinge, Sportfederbein

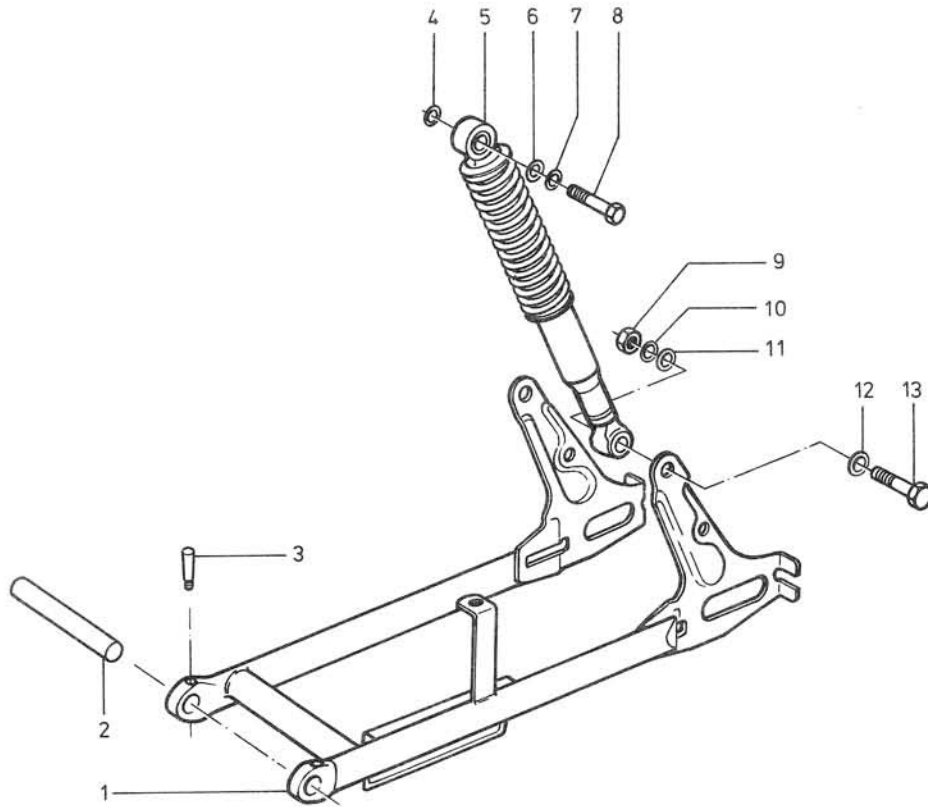


Bild-Nr.	ET-Nr.	Benennung	MF 12/23
1	335.03.99	<u>Hinterradschwinge</u> (Farbe)	1
2	335.03.05	Achse für Schwingenlagerung	1
3	15.08.01	BSA-Keil, vollst.	2
4	00.33.53	Scheibe A 8,4 DIN 9021	2
5	V 235.03.96 +	<u>Sportfederbein</u>	2
5	V 235.03.94 *	<u>Sportfederbein, vollst.</u>	2
-	V 03.03.01	↑ Puffer (pro Federbein 4)	8
-	V 03.03.02	↑ Hülse (pro Federbein 2)	4
6	00.33.53	Scheibe A 8,4	
7	00.43.58	Federscheibe B 8 DIN 137	4
8	00.10.75	Sechskantschraube M 8 x 35 DIN 931	2
9	00.20.13	Sechskantmutter M 8 DIN 934	2
10	00.43.58	Federscheibe B 8 DIN 137	2
11	00.30.03	Scheibe B 8,4 DIN 125	2
12	00.43.58	Federscheibe B 8 DIN 137	2
13	00.10.75++	Sechskantschraube M 8 x 35 DIN 931	2
-	00.10.74**	Sechskantschraube M 8 x 40 DIN 931	2

+) Unterscheidungsmerkmal zum Federbein 235.03.94:
oberes Befestigungsauge ist schwarz

*) Unterscheidungsmerkmal zum Federbein 235.03.96:
oberes Befestigungsauge ist silber

++) in Verbindung mit Federbein 235.03.96

**) in Verbindung mit Federbein 235.03.94

Gruppe: Kraftstoffanlage/Kraftstofftank, Kraftstoffhahn

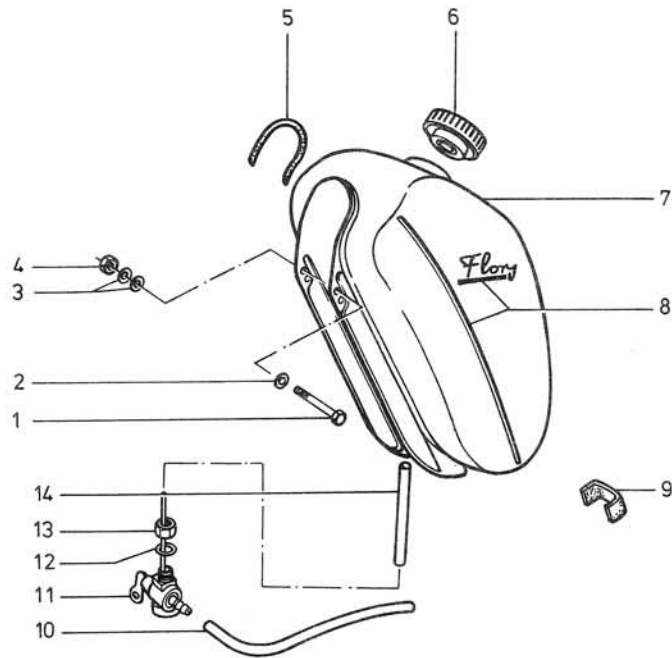
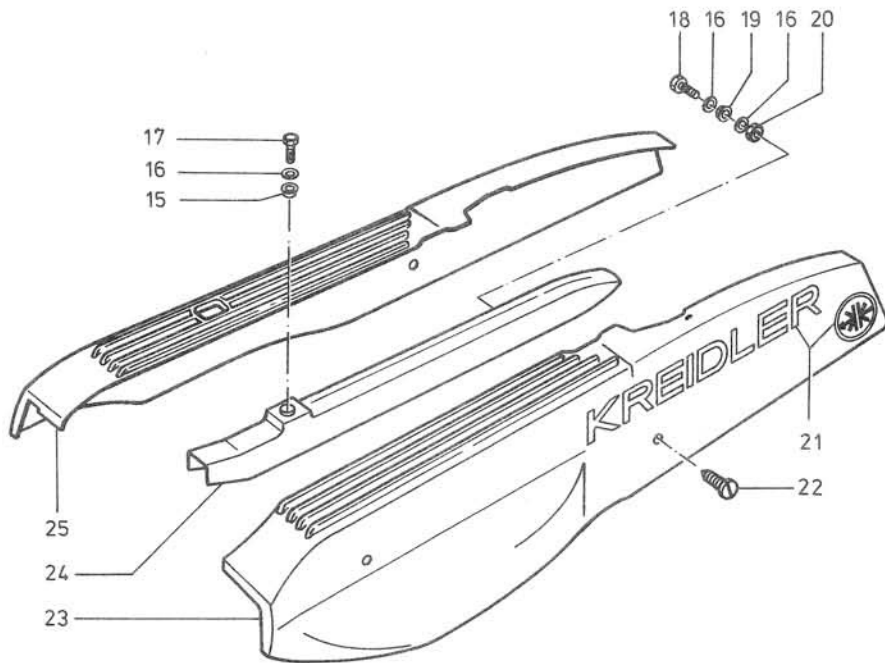


Bild-Nr.	ET-Nr.	Benennung	MF 12/23
1	00.11.13	Sechskantschraube	2
2	00.30.02	Scheibe 6,4 DIN 125	2
3	00.43.57	Federscheibe B 6 DIN 137	4
4	00.20.10	Sechskantmutter M 6 DIN 934	2
5	335.08.06	Kantenschutzprofil	1
7	<u>335.08.77</u>	<u>Kraftstoffbehälter, lackiert (Farbe)</u>	1
7	<u>335.08.88</u>	<u>Kraftstoffbehälter, verchromt (Farbe)</u>	1
6 V	00.93.60	↑ Tankdeckel	1
- V	<u>235.08.01</u>	↑ Abziehbild "Kreidler"	2
- V	<u>235.08.02</u>	↑ Abziehbild "KK"	2
8 V	335.08.01 +	Abziehbild "Flory" links	1
- V	335.08.02 +	Abziehbild "Flory" rechts	1
- V	335.01.04 +	Abziehbild "3-Gang"	2
- V	235.18.11 +	Abziehbild "Mischung 1:50"	1
9	335.08.07	Abstützung	1
10 V	00.93.35	Kraftstoffschlauch	1
11 V	235.18.96	<u>Kraftstoffhahn, vollst.</u>	1
12 V	00.70.25	↑ Fiberdichtung	1
13	00.07.06	↑ Überwurfmutter	1
14	00.07.07	↑ Sieb	1

+) Diese Abziehbilder befinden sich auf dem werksseitig montierten Kraftstofftank.

Gruppe: Verkleidungen/Motorverkleidungen, Kettenschutz
Seitenstrahler hinten, Kotflügelblende

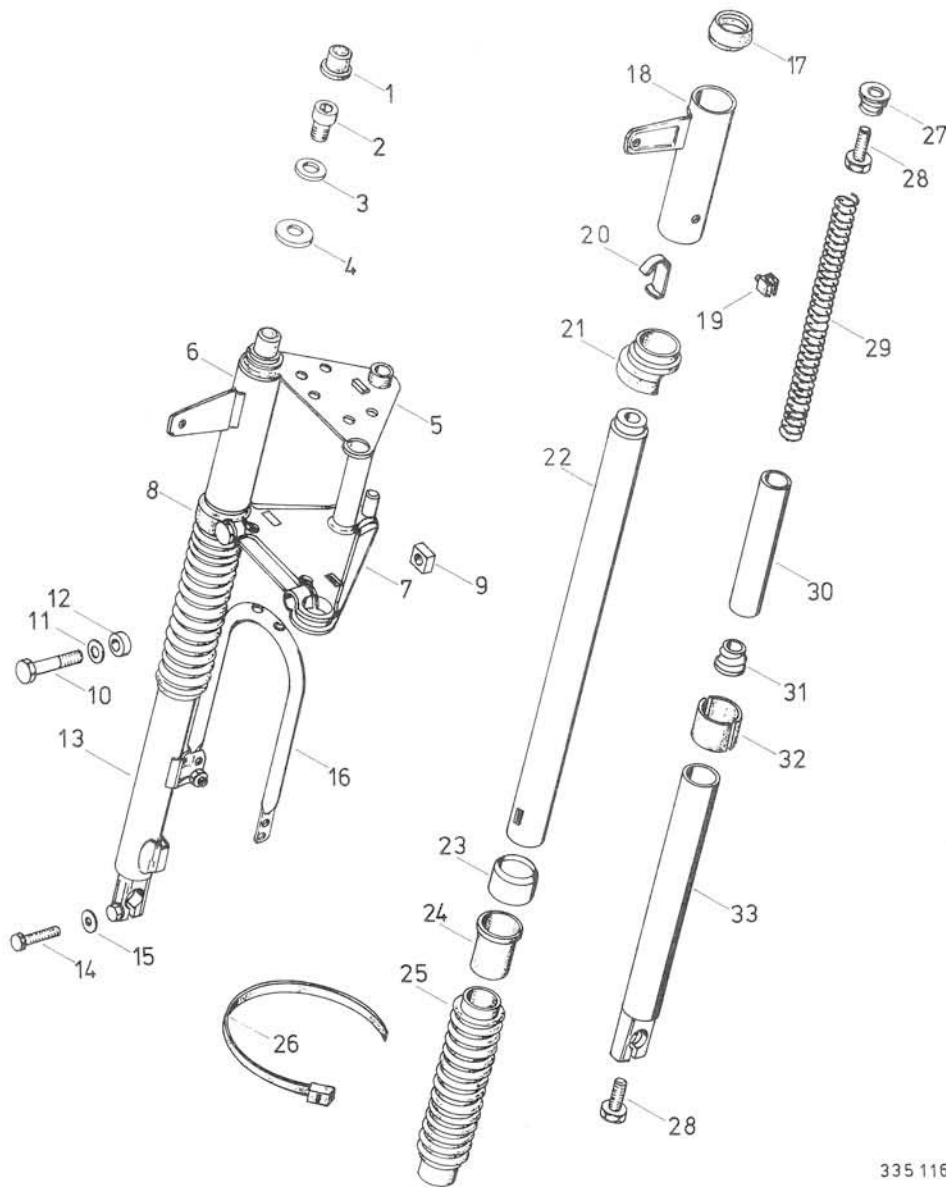


335 115

+) bis Fg.-Nr. 2 836 564

*) ab Fg.-Nr. 2 836 565

Bild-Nr.	ET-Nr.	Benennung	MF	MF
			12	23
15	00.59.15	Rohrniet A 10 x 1 x 5 DIN 7340	1	1
16	00.43.57	Federscheibe B 6 DIN 137	4	4
17	00.11.16	Sechskantschraube M 6 x 16 DIN 933	1	1
18	00.11.16	Sechskantschraube M 6 x 16 DIN 933	1	1
19	47.65.02	Rohrniet	1	1
20	00.20.10	Sechskantmutter M 6 DIN 934	2	2
21 V	335.07.03 +	Abziehbild für Verkleidung links	1	1
- V	335.07.04 +	Abziehbild für Verkleidung rechts	1	1
22	235.17.07	Schraube	4	4
23	235.17.01 +	<u>Motorverkleidung links</u> - nicht für Seitenstrahler	1	1
-	235.17.09 *	<u>Motorverkleidung links</u> - für Seitenstrahler	1	1
24	235.17.03	<u>Kettenschutz</u>	1	1
25	335.17.02 +	<u>Motorverkleidung rechts</u> - nicht für Seitenstrahler	1	1
-	335.17.03 *	<u>Motorverkleidung rechts</u> - für Seitenstrahler	1	1
- V	285.00.22 *	<u>Seitenstrahler</u>	2	2
-	00.30.02	Scheibe 6,4 DIN 125	2	2
-	00.30.50	Scheibe A 6,4 DIN 9021	2	2
-	00.43.57	Federscheibe B 6 DIN 137	2	2
-	00.17.23	Zylinderschraube M 6 x 16	2	2
-	235.17.12	<u>Blende links</u>	-	1
-	235.17.13	<u>Blende rechts</u>	-	1
-	00.19.30	Sechskantblechschraube B 4,8x16 DIN 7916	-	2
-	00.33.51	Scheibe A 5,6 DIN 9021	-	2
-	00.43.32	Federring B 5 DIN 127	-	2



335 116 a

Bild-Nr.	ET-Nr.	Benennung	MF
----------	--------	-----------	----

MF
12/23

MF 12

ab Fg.-Nr. 2 839 065

MF 23

von Fg.-Nr. 2 838 615 bis Fg.-Nr. 2 838 714

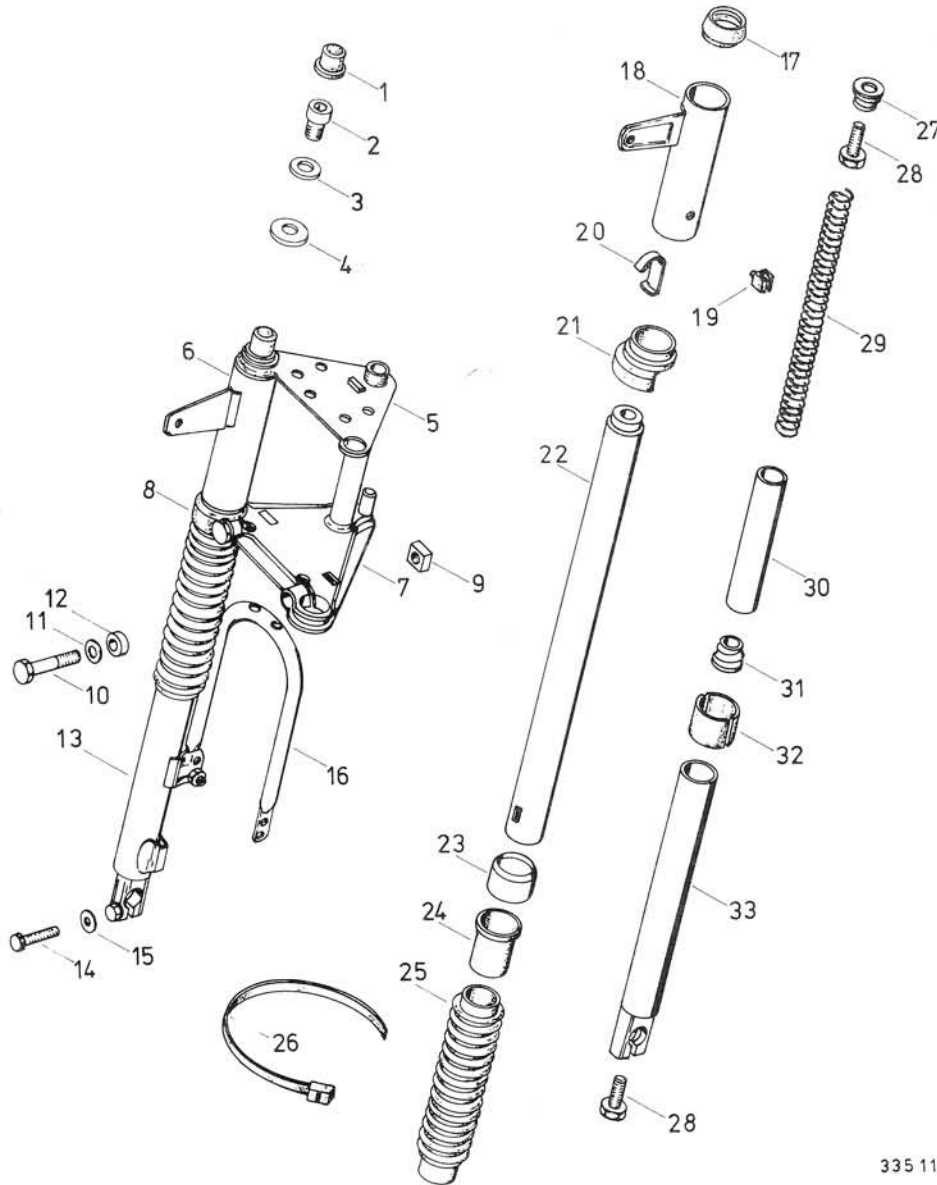
ab Fg.-Nr. 2 839 065

-	455.02.00	<u>Teleskopgabel, vollst. (Farbe)</u>	1
1	V 455.02.20 +	- Schutzkappe	1
2	00.17.96	↑ Zylinderschraube M 10 x 16 DIN 912	2
3	00.43.55	↑ Federscheibe B 10 DIN 137	2
4	00.33.56	↑ Scheibe B 10,5 DIN 9021	4
5	455.02.23	↑ Kopfplatte (Farbe)	1
6	385.02.98 +	- Scheinwerferhalter rechts	1
7	455.02.98	Gabelbrücke (Farbe)	1
8	455.02.29 +	- Haltering unten rechts	1
9	455.02.10	Flachmutter	2
10	00.10.78	Sechskantschraube M 8 x 50 DIN 931	2
11	00.43.58	Federscheibe B 8 DIN 137	2
12	455.02.11	Scheibe	2
13	455.02.94	Gleitrohr rechts	1
14	00.11.31	Sechskantschraube M 6 x 30 DIN 933	1
15	00.43.57	Federscheibe B 6 DIN 137	1
16	355.02.12	Bügel (Farbe)	1
17	455.02.21 +	- Haltering oben	2
18	385.02.99 +	- Scheinwerferhalter links	1
19	385.02.03 +	- Kabelschelle	1
20	455.02.27 +	- Kontaktfeder	1
21	455.02.25 +	- Haltering unten links	1
22	455.02.97	Standrohr	2
23	455.02.13	Schutzkappe	2
24	455.02.17	Führungsbuchse	2

+)Wichtige Anmerkung

Bei der Montage der Telegabel 455.02.00 an Fahrzeuge von den in der Dachzeile genannten Fg.-Nr.-Kreisen müssen diese Teile zusätzlich bestellt werden. Deshalb unbedingt beachten!

Gruppe: Teleskopgabel/Telegabel vollst., Seitenstrahler vorn



335 116 a

Bild-Nr.	ET-Nr.	Benennung	MF 12/23
----------	--------	-----------	-------------

MF 12

ab Fg.-Nr. 2 839 065

MF 23

von Fg.-Nr. 2 838 615 bis Fg.-Nr. 2 838 714

ab Fg.-Nr. 2 839 065

25 V	455.02.00	Faltenbalg	2
26	385.00.04	Kabelband	4
27	255.22.06	Federzapfen oben	2
28	00.17.79	Zylinderschraube M 6 x 25 Z 5 DIN 912	4
29	255.22.12	Fruckfeder	2
30	455.02.14	Führungsrohr	2
31	455.02.12	Federzapfen unten	2
32	455.02.16	Gleitbuchse	2
33	455.02.95	Gleitrohr links	1
-	00.11.13	Sechskantschraube M 6 x 12 DIN 933	2
-	00.11.16	Sechskantschraube M 6 x 16 DIN 933	2
-	00.43.57	Federscheibe	8
-	00.20.10	Sechskantmutter M 6 DIN 934	2
- V	285.00.22	<u>Seitenstrahler vorn</u>	2
-	00.17.23	Zylinderschraube M 6 x 16 DIN 84	2
-	355.02.15	Sechskantmutter	2
-	00.43.57	Federscheibe B 6 DIN 137	2

Gruppe: Teleskopgabel/Zubehörsatz

Bild-Nr.	ET-Nr.	Benennung	MF 12/23
		Zubehörsatz wird notwendig bei der Montage der Telegabel 455.02.00 an	
		<u>MF 12</u>	
		bis Fg.-Nr. 2 839 064	
		<u>MF 23</u>	
		bis Fg.-Nr. 2 838 614	
		von Fg.-Nr. 2 838 715 bis Fg.-Nr. 2 838 064	
	05.02.02	Zubehörsatz, vollst. (Farbe)	1
	385.02.97	↑ Scheinwerferhalter li. vollst.	1
	385.02.98	↑ Scheinwerferhalter re. vollst.	1
	385.02.03	↑ Kabelschelle	1
	455.02.27	↑ Kontaktfeder	2
	455.02.29	↑ Haltering unten, rechts	1
	455.02.25	↑ Haltering unten, links	1
	455.02.21	↑ Haltering oben	2
	455.02.20	↑ Schutzkappe	2
	265.21.05	↑ Achse	1
	365.21.03	↑ Achsmutter	1
	265.21.06	↑ Hülse	1
	355.06.06	↑ VR-Kotflügelstrebe	1
	57.07.07	↑ Elastikstreifen	2
	57.05.30	↑ Kotflügelunterlage	1
	00.16.16	↑ Linsensenkschraube	2
	00.33.54	↑ Scheibe A 4,3	2
	00.29.31	↑ Sechskantmutter	2

Gruppe: Teleskopgabel/Vorderrad-Kotflügel mit Befestigungsteilen

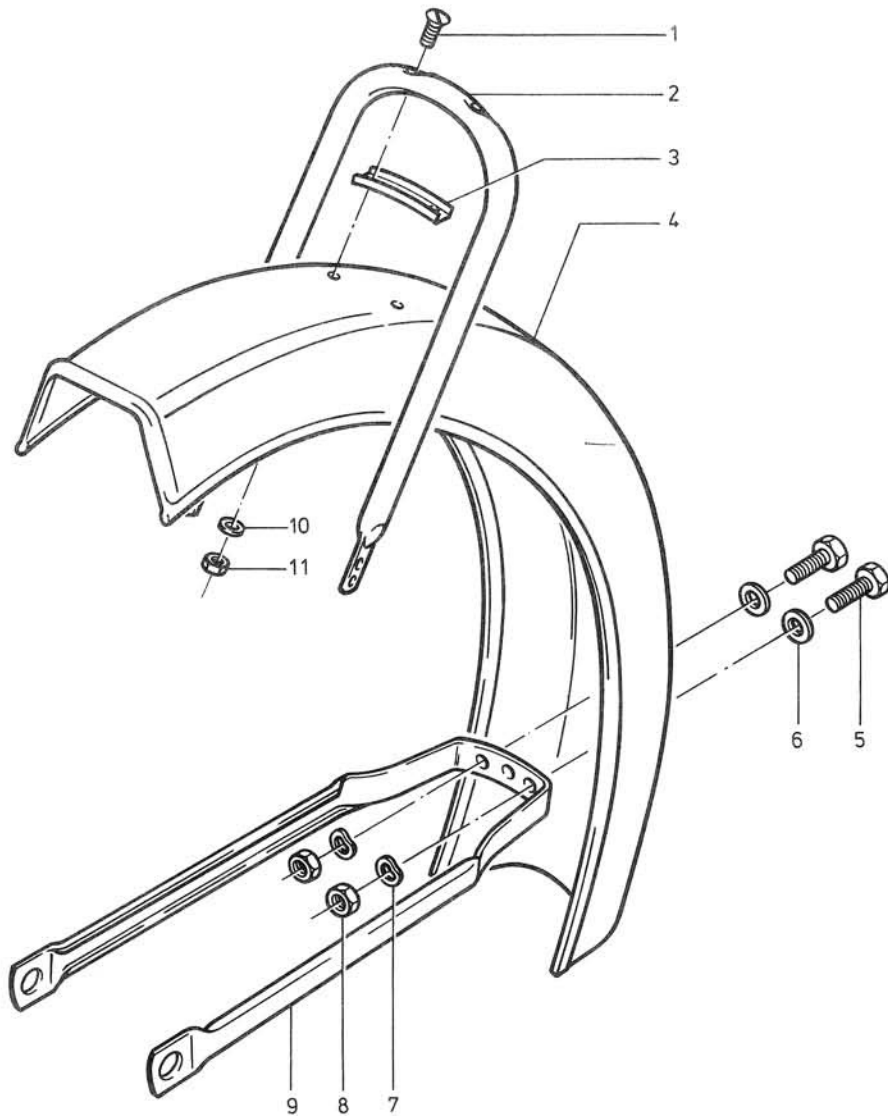


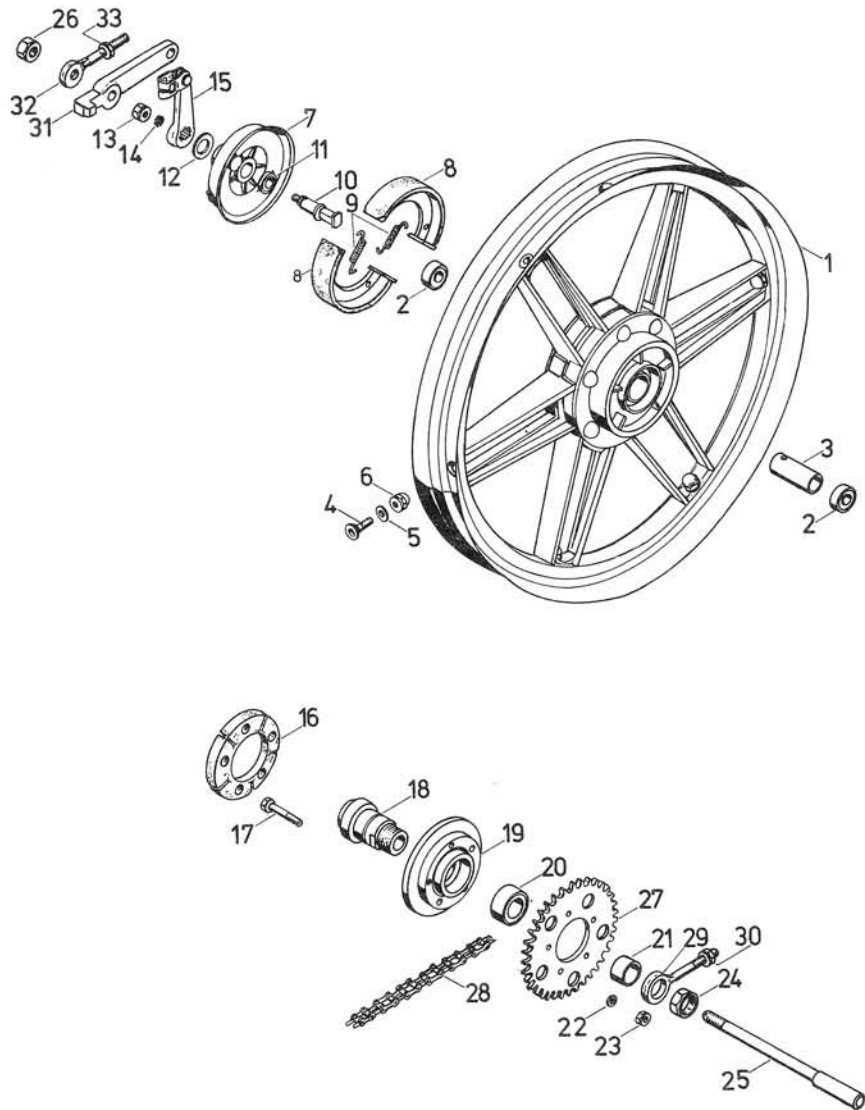
Bild-Nr.	ET-Nr.	Benennung	MF 12	MF 23
1	00.16.16	Linsensenkschraube AM 4 x 20 DIN 964	2	2
2	355.02.12	Bügel (Farbe)	1	1
3	57.05.30	Kotflügelunterlage	1	1
4	355.06.01 +	<u>Vorderrad-Kotflügel</u> , Edelstahl, rostfrei	1	1
-	355.06.08 *	<u>Vorderrad-Kotflügel</u> , Edelstahl, rostfrei	-	1
-	355.06.02	Kantenschutzprofil	1	1
5	00.11.13	Sechskantschraube M 6 x 12 DIN 933	2	2
6	00.31.02	Scheibe 6,4 DIN 125	2	2
7	00.43.57	Federscheibe B 6 DIN 137	2	2
8	00.29.31	Sechskantmutter NM 4 DIN 980	2	2
9	255.06.03 +	Strebe hinten (Farbe)	1	1
-	355.06.06 *	Strebe hinten (Farbe)	-	1

+) in Verbindung mit Telegabel 255.52.00

*) in Verbindung mit Telegabel 455.02.00

Gruppe: Hinterrad/Verbundrad mit Bremsnabe 120 mm ϕ

Bild-Nr.	ET-Nr.	Benennung	MF
----------	--------	-----------	----



K 335121 a

-	V	00.96.14	Drahtreifen 21 x 2.25	1
-	V	00.96.29	Schlauch 21 x 2.25	1
-	V	00.96.48	Felgenband	1
-		365.12.97	<u>Verbundrad, vormontiert</u>	1
-		06.16.09++	↑ Felge	1
2		00.61.04	↑ Kugellager 6201 Z/C3 DIN 625	2
3		06.15.76	↑ Distanzrohr, 51,5 mm lang	1
4		67.49.03	↑ Senkschraube	6
5		67.49.04	↑ Scheibe	6
6		00.26.54	↑ Hutmutter	6
-		365.02.96+	<u>Bremsdeckel, vollst.</u>	1
-		365.02.96a*	<u>Bremsdeckel, vollst.</u>	1
7		06.15.78	↑ Bremsdeckel, nackt	1
8	V	06.15.61	↑ Bremsbacken, paar	1
9		06.15.69	↑ Rückzugfeder	2
10		06.15.65	<u>Bremsnocken, vollst.</u>	1
11		06.15.70	↑ Scheibe 2 dick	1
12		06.15.02	↑ Scheibe 0,6 dick	1
13		06.15.71	↑ Zahnscheibe	1
14		06.17.67	↑ Sechskantmutter	1
15		06.16.01+	<u>Bremshebel mit Schlaufe</u>	1
-		06.16.13*	<u>Bremshebel mit Schlaufe</u>	1
-		355.04.01	↑ Schlaufe	1
-		15.50.11*	↑ Bolzen	1
-		00.30.02*	↑ Scheibe 6 DIN 1440	1
-		00.44.02*	↑ Splint 1,6 x 8 DIN 94	1
-		355.04.03*	↑ Klemmfeder	1

+) bis Fg.-Nr. 2 835 363

*) ab Fg.-Nr. 2 835 364

++) Bei Bestellung Maßgruppe der Felge angeben.
Abzulesen nach Demontage des Reifens im Felgenbett.

Gruppe: Hinterrad/Verbundrad mit Bremsnabe 120 mm ϕ

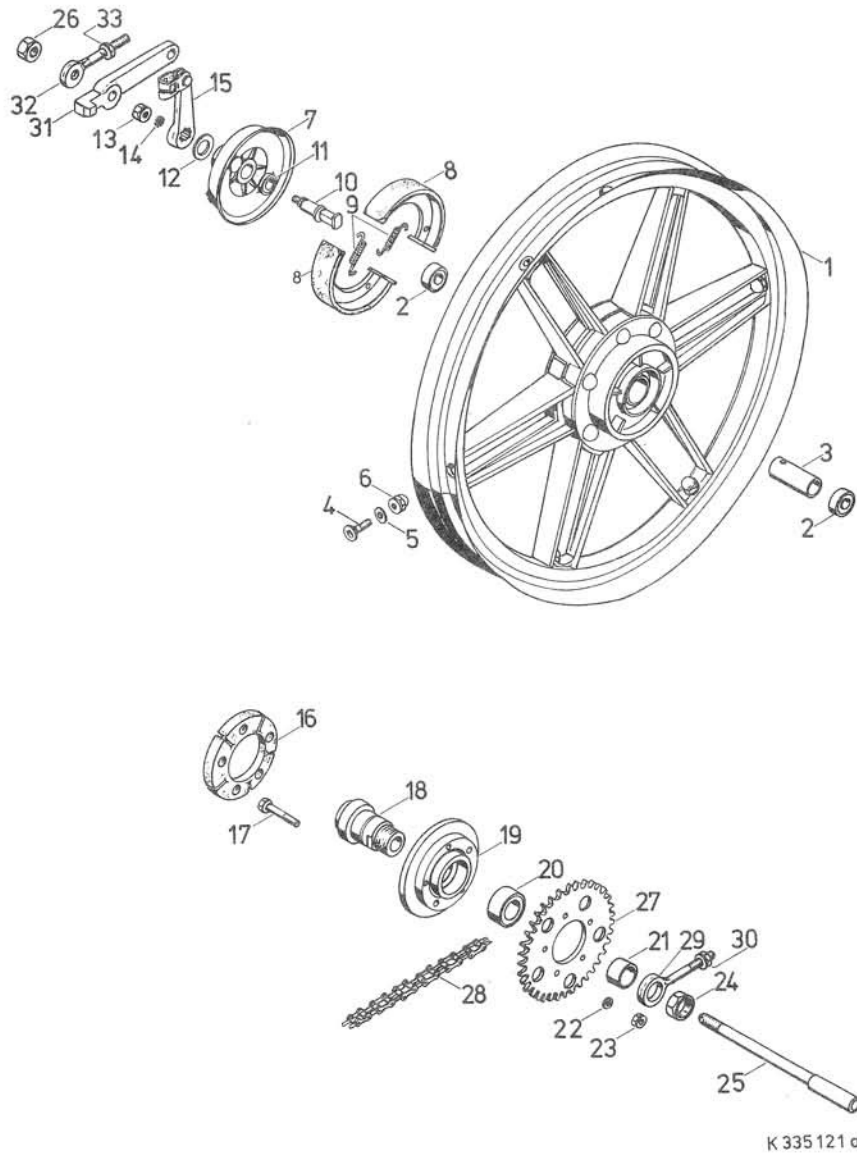


Bild-Nr.	ET-Nr.	Benennung	MF
16 V	06.15.77	Stoßdämpfer	1
17	00.10.43	- Sechskantschraube M 7 x 32 - DIN 931	1
18	06.15.73	↓ Stützring	1
19	365.02.94	Zahnkranzträger	1
20 V	00.60.33	↑ Kugellager 6004 2 RS/C3 DIN 625	1
21	67.02.06	Hülse	1
22	00.43.66	Federscheibe B 7 DIN 137	5
23	00.29.33	Sechskantmutter M 7 DIN 934	5
24	06.15.75	Sechskantmutter SW 21	1
25	67.02.02	Steckachse	1
26	67.02.03	Achsmutter	1
27 V	365.02.01 +	<u>Kettenrad</u> z = 40 (Metall)	1
- V	365.02.01a+	<u>Kettenrad</u> z = 40 (Kunststoff)	1
28 V	335.01.02	<u>Rollenkette</u> 1/2 x 3/16", 96 Glieder einschl. Schloß	1
- V	00.93.16	↑ Kettenschloß (nicht für Kette TYC-415)	1
- V	00.93.16a	↑ Kettenschloß (nur für Kette TYC-415)	1
29	365.02.02	Kettenspanner links	1
-	00.30.11	Scheibe 7,4 DIN 125	1
30	00.20.24	Sechskantmutter M 7 DIN 934	1
31	67.84.10	Bremshalter	1
32 V	265.02.14	Kettenspanner rechts	1
-	00.30.11	Scheibe 7,4 DIN 125	1
33	00.20.24	Sechskantmutter M 7 DIN 934	2

+) Zur Beachtung:

Nach gesetzlicher Vorschrift muß das Kettenrad mit dem Hinterrad fest verbunden sein. Die Muttern der Befestigungsschrauben des Kettenrades sind daher anzupunkten oder zu verstemmen.

Tachometeranlage,
 Elektr. Anlage/Cockpit mit Tachometer, Zündschloß
 Gruppe: und Kabelstrang, Tachometerwelle,
 Nabenantrieb

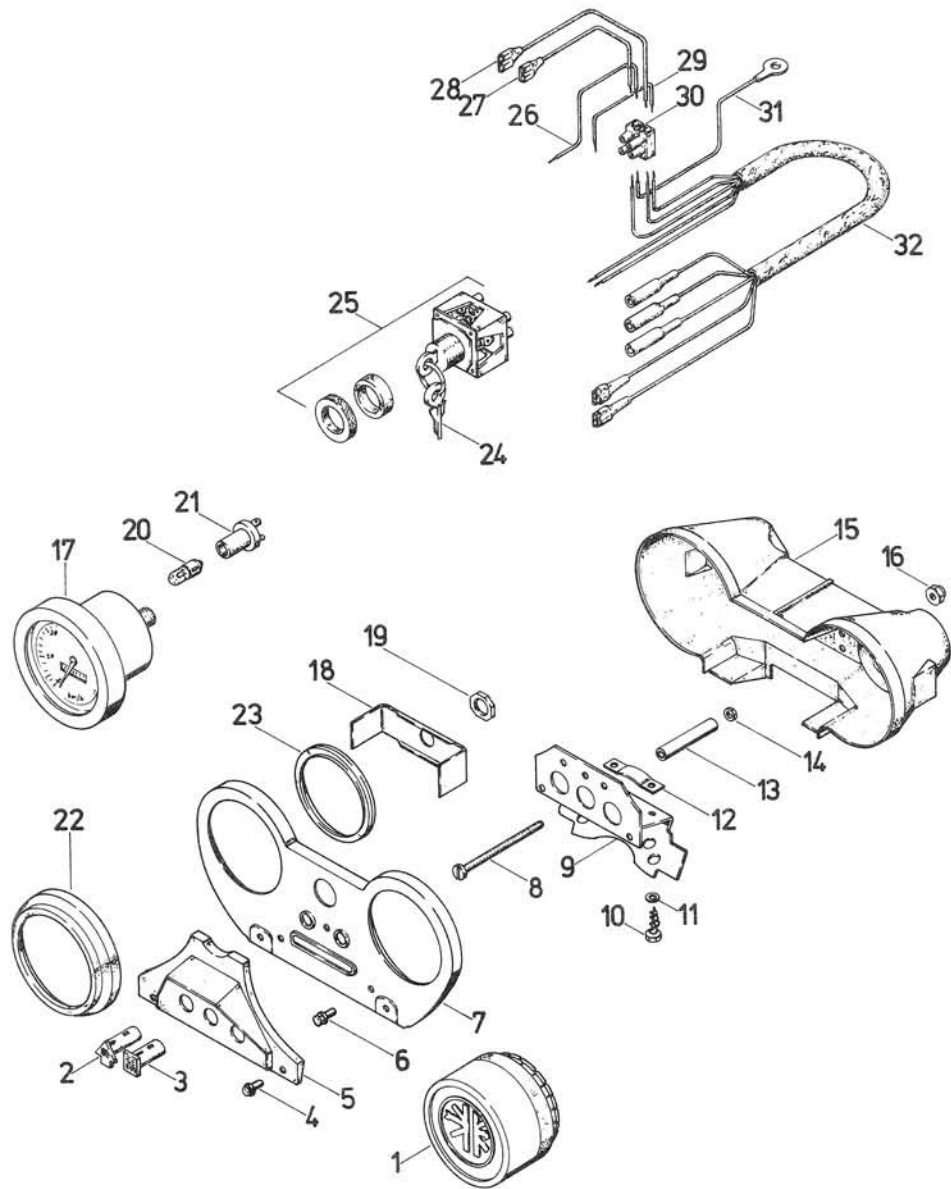


Bild-Nr.	ET-Nr.	Benennung	MF
			23

MF 23 ab Fg.-Nr. 2 820 765

-	365.03.97	Cockpit, vollst.	1
1	27.08.03	Blinddeckel	1
2	27.78.68	Signalleuchtenattrappe gelb	2
3	27.78.67	Signalleuchtenattrappe gelb	1
4	02.78.02	Spanlo-Sechskantschraube M 4 x 8	2
5	27.78.29	Kontroll-Leuchenträger	1
6	02.78.03	Taptite-Sechskantschraube M 5 x 8	3
7	27.78.54	Abdeckung	1
8	00.17.37	Zylinderschraube M 4 x 55	2
9	27.78.49	Trägerblech	1
10	00.19.30	Blechschrabe B 4,6 x 16	2
11	00.30.06	Scheibe 5,3 DIN 125	2
12	27.78.53	Schelle	1
13	27.78.25	Distanzrohr	2
14	00.20.30	Sechskantmutter M 4 DIN 934	2
-	00.40.62	Zahnscheibe A 4,3 DIN 6797	1
-	00.20.30	Sechskantmutter M 4 DIN 934	1
15	27.78.16	Gehäuse	1
16	00.29.31	Sicherungsmutter M 4 DIN 980	2
17	365.03.96	Tachometer, vollst.	1
18	27.08.04	Bügel	1
19	27.08.02	Sechskantmutter	1
20	08.17.60	Glühlampe 6 V 0,6 W	1
21	87.81.17	Lampenfassung 2-polig	1
22	27.78.34	Zwischenring	1
23	27.78.20	Spannring	1
24	27.78.30	- Zündschlüssel	1
-	27.10.13	- Griffkappe für Zündschlüssel	1
25	27.78.56	Zünd-Lichtschalter ohne Schlüssel	1

335 125

Tachometeranlage,
Elektr. Anlage/Cockpit mit Tachometer, Zündschloß
Gruppe: und Kabelstrang, Tachometerwelle,
 Nabenantrieb

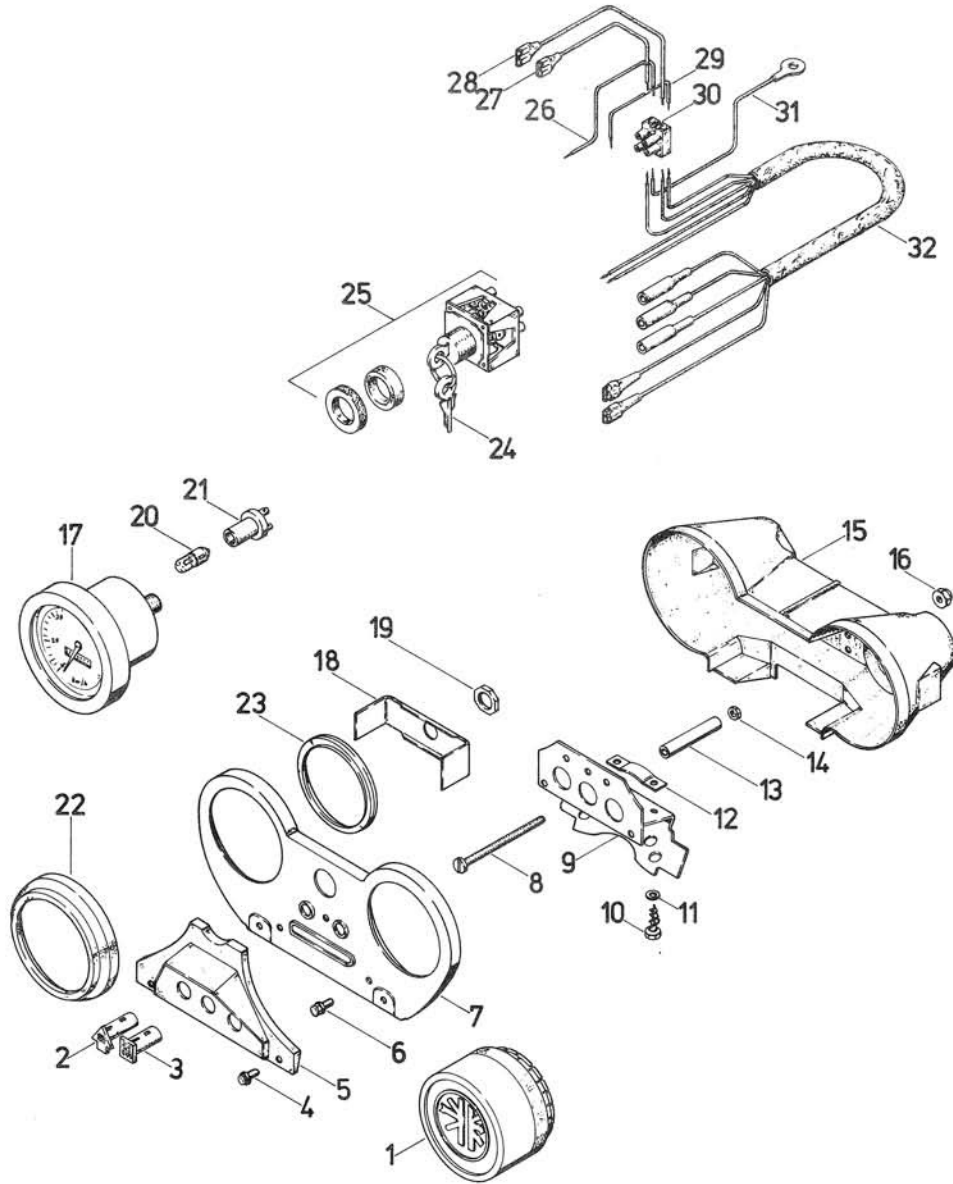


Bild-Nr.	ET-Nr.	Benennung	MF
			23

MF ab Fg.-Nr. 2 820 765

26	385.00.71 +	Masseleitung zum Zündlichtschalter	1
26	87.81.37 *	Masseleitung zum Zündlichtschalter	1
27	87.81.88 +	Masseleitung zum Tachometer	1
27	87.81.36 *	Masseleitung zum Tachometer	1
28	385.00.70	Leitung f. Tachometerbeleuchtung	1
29	87.81.39	Verbinder weiß/schwarz	1
30	00.95.08	Leistungsverbinder B 2 DIN 72586	1
31	385.00.72 +	Masseleitung zum Cockpit	1
31	385.05.98 *	Masseleitung zum Cockpit	1
32	385.00.73 +	Kabelstrang zum Cockpit	1
32	385.05.99 *	Kabelstrang zum Cockpit	1
-	00.10.48	Sechskantschraube M 7 x 16)	Zur Cock- 1
-	00.43.66	Federscheibe B 7	pitbefesti-1
-	00.30.11	Scheibe 7,4	gung an 1
-	57.07.05	Sechskantmutter M 7)Gabelbrücke 1
- V	365.03.95	<u>Nabenantrieb</u>	1
- V	255.04.11	Spannring f. Tachowelle	1
- V	27.78.96	<u>Tachometerwelle</u>	1

+) bis Fg.-Nr. 2 831 164

*) ab Fg.-Nr. 2 831 165

335 125

Gruppe: Elektr. Anlage/Kabelstränge, Scheinwerfer

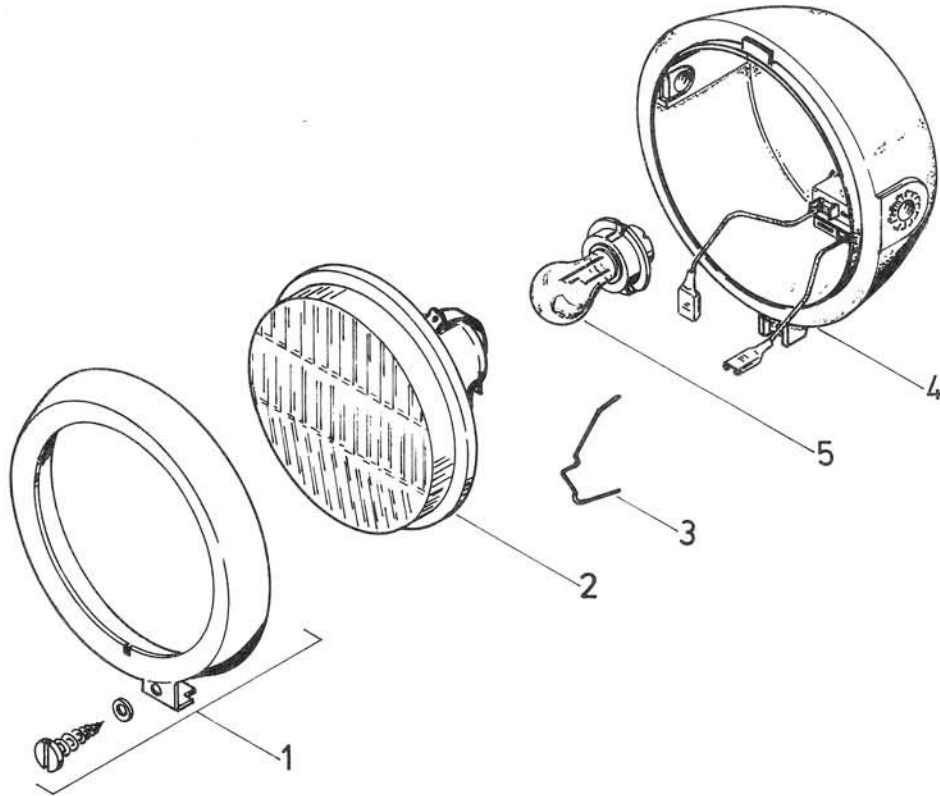
Bild-Nr.	ET-Nr.	Benennung	MF
			23

MF 23 ab Fg.-Nr. 2 820 765

-	385.00.75 +	<u>Hauptkabelstrang</u>	1
-	385.00.75a*	<u>Hauptkabelstrang</u>	1
-	385.00.74	Kabelstrang z. Bremslichtschalter vorn	1
-	385.00.67 +	Kabelstrang z. Bremslichtschalter hinten	1
-	385.05.96 *	Kabelstrang z. Bremslichtschalter hinten	1
- V	385.00.04	Kabelbinder	2
- V	385.00.69	<u>Scheinwerfer, vollst.</u>	1
-	08.18.30	↑ Scheinwerfereinsatz	1
1	08.18.36	↑ Glashaltering mit Schraube und Sicherungsscheibe	1
2 V	08.18.37	↑ Leuchteinheit	1
3	08.18.38	↑ Klemmfeder	6
4	08.18.31	Gehäuse	1
5 V	08.11.64	Glühlampe T 6 V 15 W	1
-	00.11.16	Sechskantschraube M 6 x 15	2
-	00.43.57	Federscheibe B 7	2

+) bis Fg.-Nr. 2 842 114

*) ab Fg.-Nr. 2 842 115



335123a

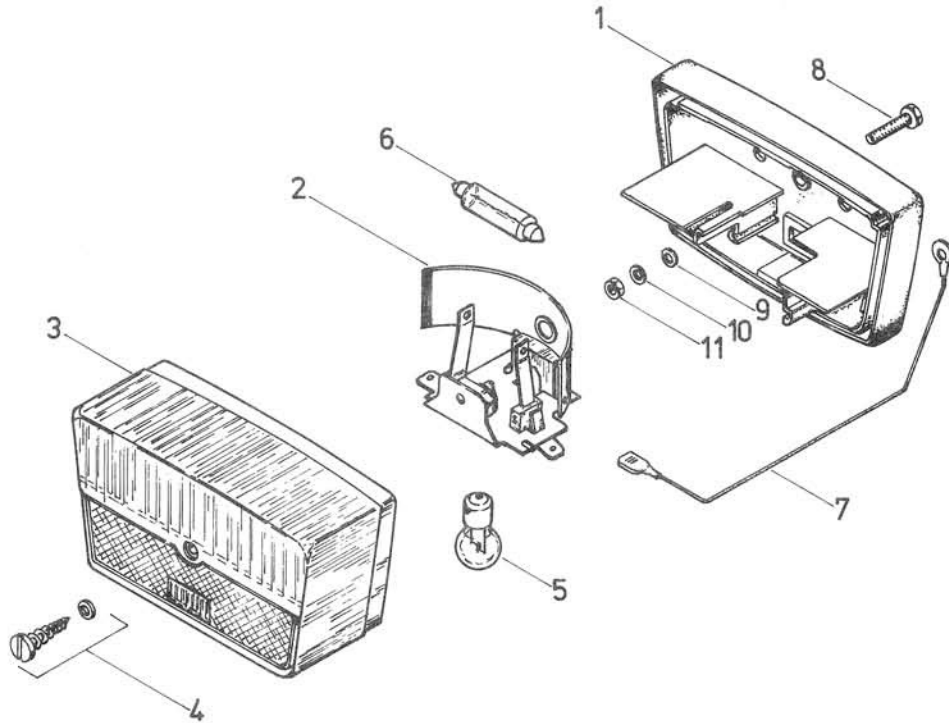


Bild-Nr.	ET-Nr.	Benennung	MF
----------	--------	-----------	----

bis Fg.-Nr. 2 820 764

-	385.00.81	<u>Schluß-Rückstrahlerleuchte</u> , vollst.	1
1	87.01.31	↑ Gehäuse	1
2	385.00.79	↑ Lampenträger	1
3	385.00.80	↑ Lichtaustritt	1
4	87.71.21	↑ Kreuzschlitzschraube	1
5	V 08.15.14	- Glühlampe 6 V 4 W	1
7	87.71.83	<u>Masseleitung</u>	1
-	385.00.06	<u>Rücklichtleitung</u>	1
-	V 385.00.04	Kabelbinder	5

von Fg.-Nr. 2 820 765 bis Fg.-Nr. 2 842 114

-	385.00.65	<u>Schluß-Brems-Rückstrahler-Leuchte</u> , vollst.	1
1	385.00.12	↑ Gehäuse	1
2	385.00.11	↑ Lampenträger	1
3	V 385.00.10	↑ Lichtaustritt	1
4	00.14.55	↑ Zylinderschraube M 4,2 x 13	1
5	V 00.15.14	Glühlampe 6 V 4 W (Rücklicht)	1
6	V 00.15.45	Glühlampe 6 V 5 W (Bremslicht)	1
7	87.71.72	<u>Masseleitung</u>	1
-	385.00.87	<u>Kabelstrang z. Rücklicht</u>	1
-	V 385.00.04	Kabelbinder	5

335124

Gruppe: Elektr. Anlage/SKBR-Leuchte, Kabelstränge

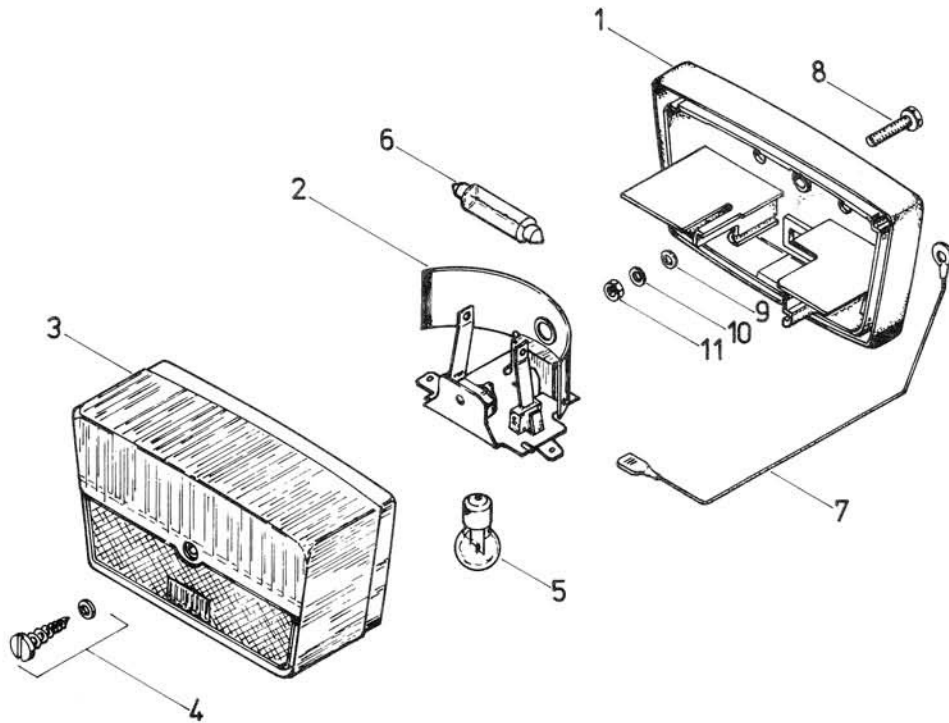


Bild-Nr.	ET-Nr.	Benennung	MF
----------	--------	-----------	----

ab Fg.-Nr. 2 842 115			
-	<u>385.07.98</u>	<u>Schluß-Brems-Rückstrahlerleuchte, vollst.</u>	1
1	<u>385.07.04</u>	↑ Gehäuse vollst.	1
2	<u>385.07.05</u>	↑ Lampenträger	1
-	00.11.26	↑ Sechskantschraube M 6 x 18 DIN 933	2
3	<u>285.07.03</u>	↑ Lichtaustritt, vollst.	1
4	<u>285.07.04</u>	↑ Linsenschraube	2
5	08.15.15	Glühlampe 6 V 5 W (Bremslicht)	1
6	08.15.14	Glühlampe 6 V 4 W (Rücklicht)	1
-	<u>385.05.95</u>	<u>Kabelstrang z. Rücklicht</u>	1
-	<u>385.07.07</u>	↑ Kabeltülle	1
-	00.20.10	Sechskantmutter M 6 DIN 934	2
-	00.43.57	Federscheibe B 6 DIN 137	2
-	385.00.04	Kabelbinder	5
9	00.43.57	Federscheibe B 6	1
10	00.33.50	Scheibe A 6,4	1
11	00.20.10	Sechskantmutter M 6	1

335124