

# KREIDLER

## ERSATZTEILLISTE MUSTANG Mokick TYPE K 54/400

ab Fahrgestell-Nr. 4 300 001



**KREIDLER WERKE GMBH  
FAHRZEUGWERKE  
7014 KORNWESTHEIM**

Fernruf (071 54) 3093; 3094; 20011  
Außerhalb der Bürozeiten auch an Sonn- und Feiertagen: Anrufbeantworter (071 54) 20015  
Fernschreiber 07 23 842 · Drahtwort: Kreidlermotor-Kornwestheim

Gruppe: Moto Motor vollst. mit Befestigungsteilen

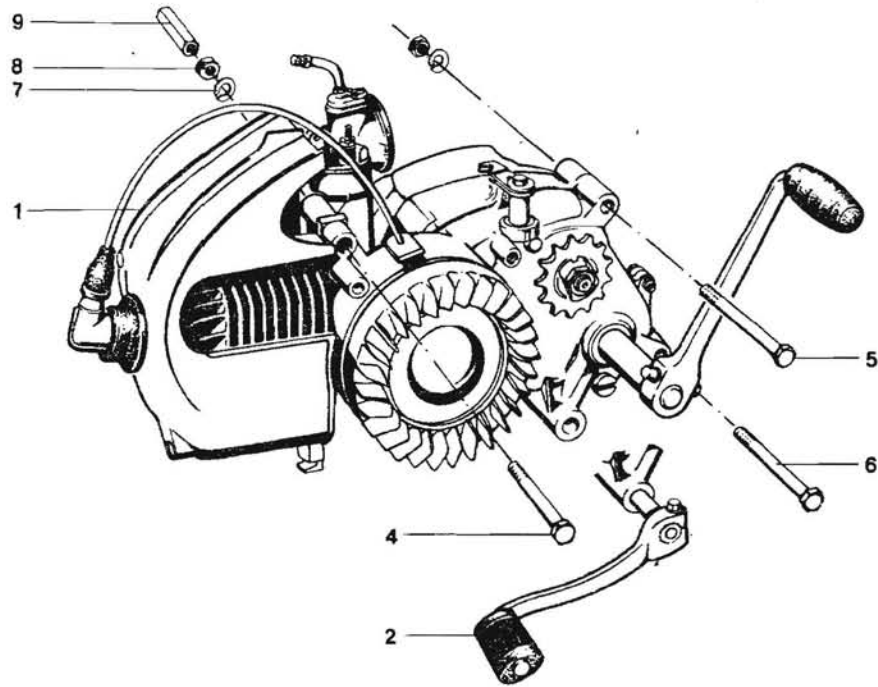
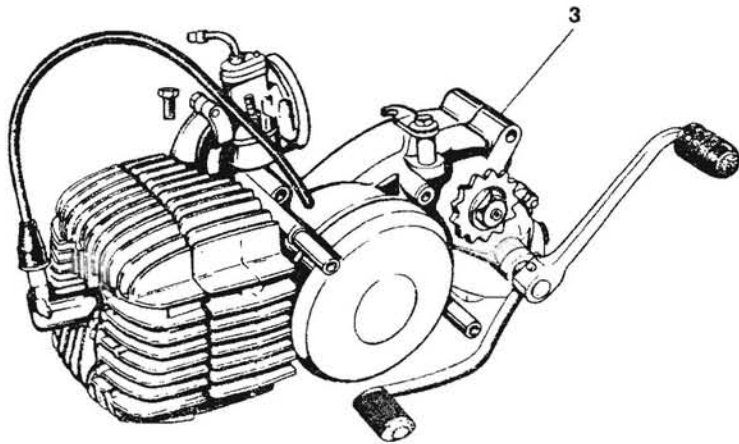


Bild-Nr.	ET-Nr.	Benennung	Mustang
3	15.00.84	Motor, vollst. ↑ einschl. Vergaser, Zünder, Fuß- schalthebel, Kickstarter	1
-	235.05.23	↑ Zweifach-Flachstecker	1
4	00.10.41	Sechskantschraube M 8x80 DIN 931	2
5	00.10.73	Sechskantschraube M 8x100 DIN 931	1
6	00.10.79	Sechskantschraube M 8x97 DIN 931	1
7	15.09.09	Scheibe	3
-	00.43.58	Federscheibe B 8 DIN 137	1
8	00.29.32	selbstsichernde Mutter VM 8 DIN 930	4



Gruppe: Moto Gehäuse links, Kupplungsbetätigung

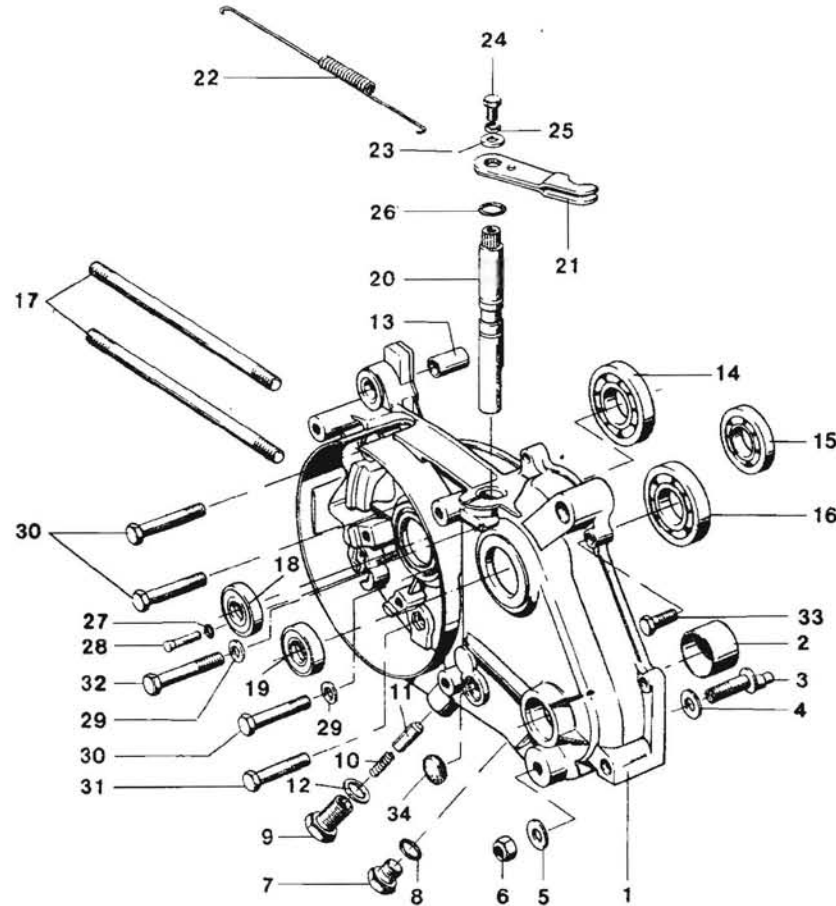


Bild-Nr.	ET-Nr.	Benennung	Mustang
1	15.01.98a	Gehäuse links, mit Lagerbuchse	1
2	15.01.34	↑ Lagerbuchse	1
3	15.06.26	Exzentrerschraube	1
4	V 15.06.27	Dichtscheibe	1
5	00.33.53	Scheibe B 8,4	1
6	V 00.21.53	Mutter M 8 selbsts.	1
7	V 00.19.60	Verschlußschraube AM 12x1,5	1
8	V 00.70.01	Dichtring C 12x16	1
9	15.06.29	Rastschraube	1
10	15.21.26	Druckfeder	1
11	V 15.06.28	Raste	1
12	00.70.22	Dichtring C 14x18	1
13	15.01.11	Paßhülse	2
14	V 00.63.00	Kugellager BO 17 DIN 615 für Kurbelwelle	1
15	V 00.61.00	Kugellager 6201/C3 DIN 625 für Vorgelegewelle	1
16	V 00.61.30	Kugellager 6302/C3 DIN 625 für Keilwelle	1
17	00.22.00	Stiftschraube M 8x95 DIN 940	2
18	V 00.76.53	Radialdichtring 17x28x8 für Kurbelwelle	1
19	V 00.77.50	Radialdichtring B15x24x7 DIN 3760 für Keilwelle	1
20	V 15.51.11	Welle für Kupplung	1
21	215.07.93	Hebel für Kupplung	1
22	V 15.10.07	Rückholfeder	1
23	15.01.14	Scheibe	1
24	00.11.13	Sechskantschraube M 6x12 DIN 933	1
25	00.43.26	Federring B6 DIN 127	1
26	V 15.51.04	Runddichtring 10,1x1,7	1
27	V 00.31.06	Pappscheibendichtung 5,3 DIN 433	1

Gruppe: Moto Gehäuse links

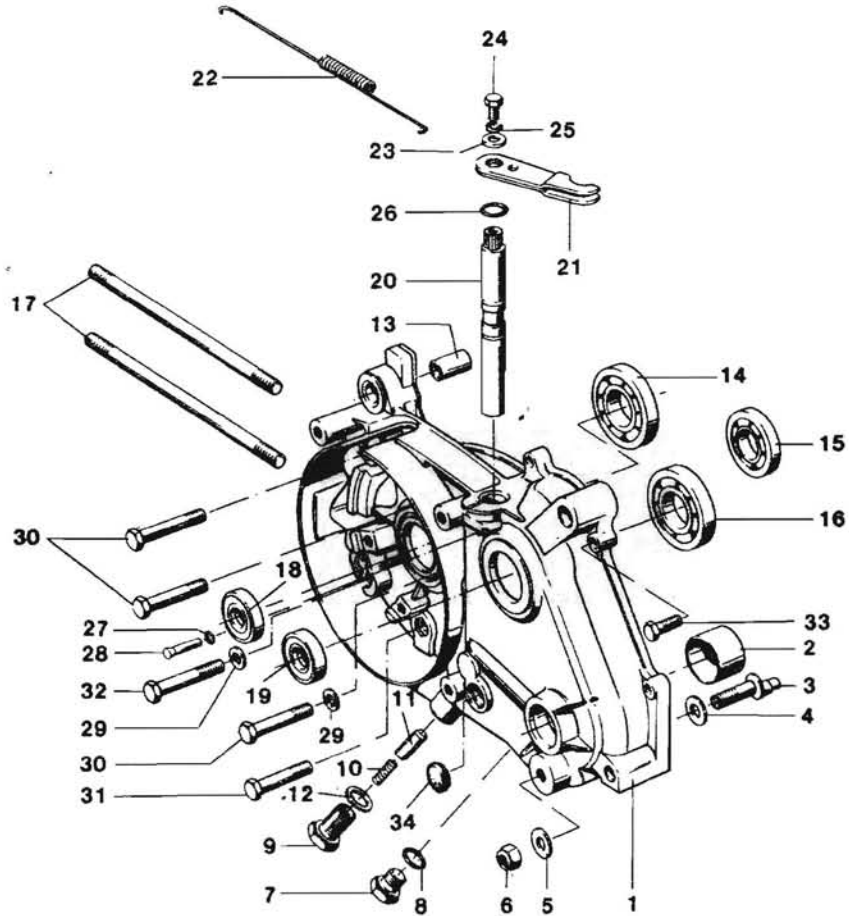


Bild-Nr.	ET-Nr.	Benennung	Mustang
28	V 00.55.14	Halbrundkerbnagel 5x22 DIN 1476	1
29	V 00.70.08	Dichtring C 6x10 DIN 7603	2
30	00.10.36	Sechskantschraube M6x80 DIN 931	3
31	00.10.58	Sechskantschraube M6x67 DIN 931	1
32	00.10.59	Sechskantschraube M6x85 DIN 931	1
33	00.10.39	Sechskantschraube M6x26 DIN 931	5
34	V 00 33.00	Verschlusscheibe 14 DIN 470	1

Gruppe: Motor Gehäuse rechts, Kupplungsdeckel

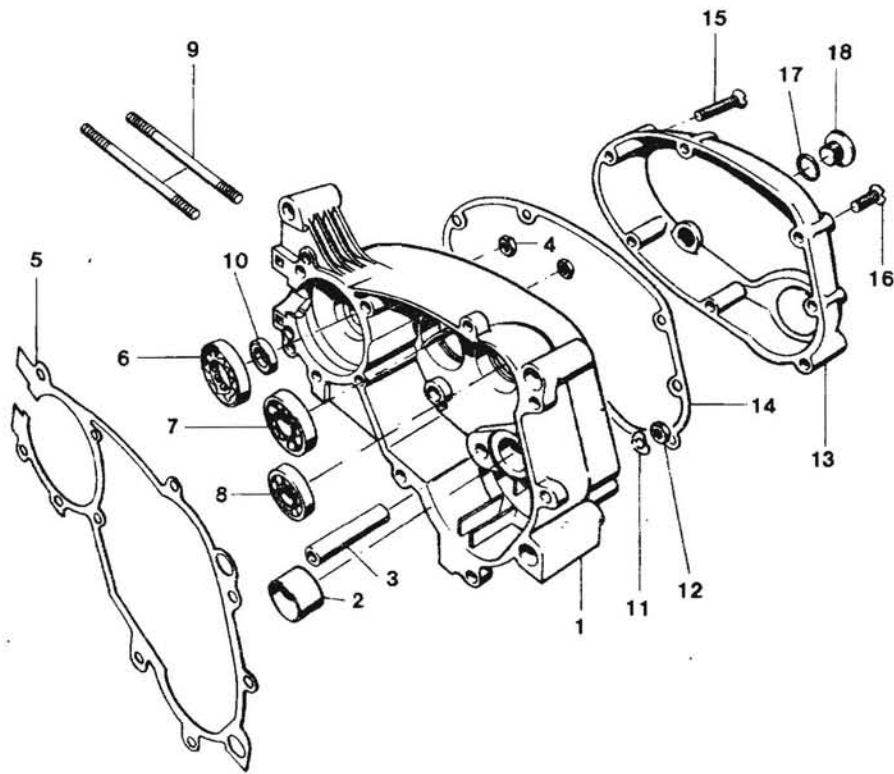


Bild-Nr.	ET-Nr.	Benennung	Mustang
1	15.61.92d	Gehäuse rechts, mit Lagerbuchse und Anschlagbolzen	1
2	15.51.09	Lagerbuchse	1
3	15.01.06	Anschlagbolzen für Kickstarter und Federhalterung	1
4	00.20.10	Sechskantmutter M6 DIN 934, eingepreßt und verklemmt	2
5 V	15.61.03	Gehäusedichtung	1
6 V	00.63.00	Kugellager B0 17 DIN 615 für Kurbelwelle	1
7 V	00.60.31	Kugellager 6004/C3 DIN 625 für Vorgelegewelle	1
8 V	00.61.01	Kugellager 6202/C3 DIN 625 für Keilwelle	1
9	00.22.04	Stiftschraube M8x97 DIN 940	2
10 V	00.76.53	Radialdichtring für Kurbelwelle	1
11	00.43.57	Federscheibe B 6 DIN 137	16
12	00.20.10	Sechskantmutter M 6 DIN 934	8
13	15.60.04	Kupplungsdeckel	1
14 V	15.10.02	Dichtung	1
15	00.16.11	Linsensenkschraube M6x40 DIN 91	6
16	00.16.12	Linsensenkschraube M6x35 DIN 91	1
17 V	00.70.01	Dichtring C12x16 DIN 7603	1
18 V	11.00.19	Öleinfüllschraube	1

**Gruppe: Motor** Zylinder, Kolben, Zylinderkopf, Zündkerze, Kerzenstecker, Vergaserstutzen

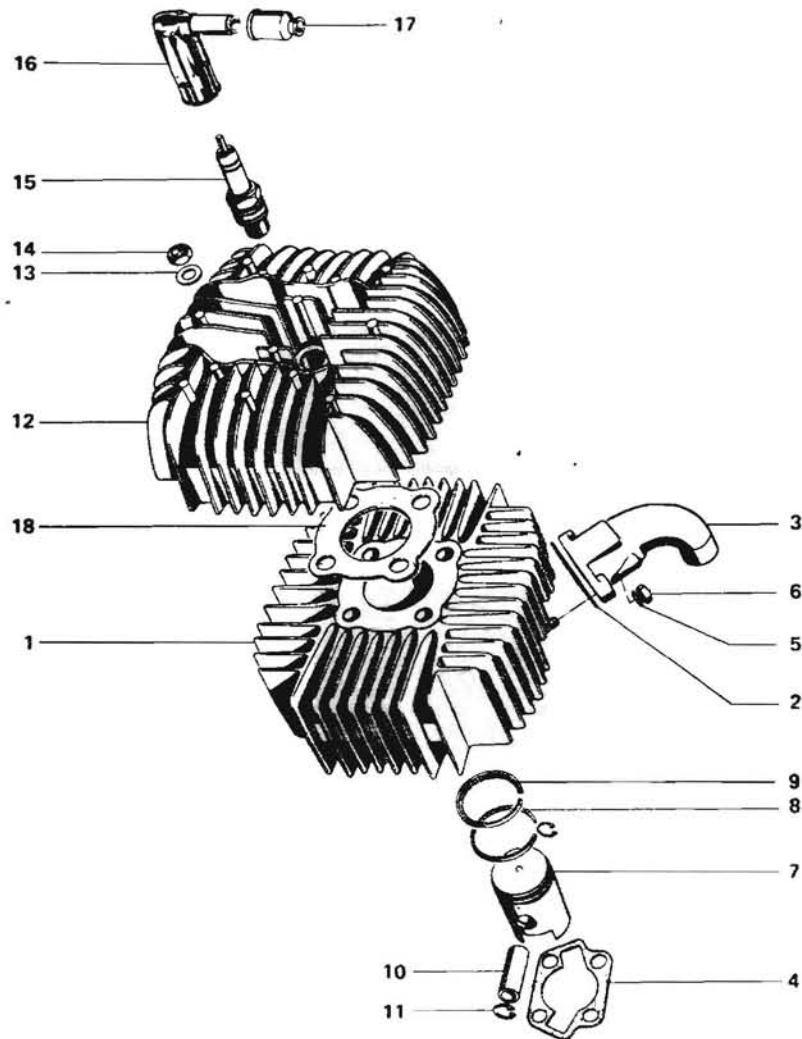
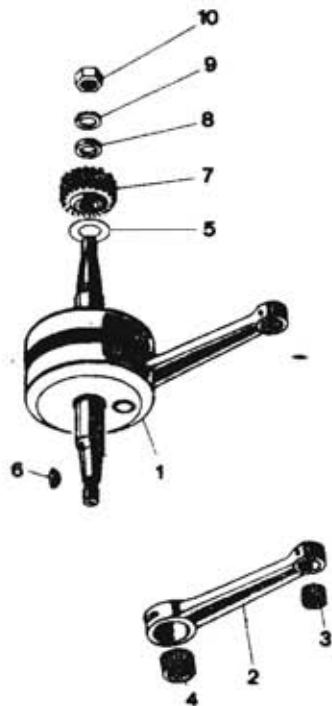


Bild-Nr.	ET-Nr.	Benennung	Mustang
1	V 15.73.85	Zylinder mit Kolben	1
2	V 15.03.02	Dichtung für Laugleitung	1
3	15.13.33	Vergaserstutzen	1
4	V 15.03.04	Zylinderfußdichtung	1
5	00.43.57	Federscheibe B 6 DIN 137	2
6	00.11.30	Sechskantschraube M 6x22 DIN 933	2
-	00.22.03	Stiftschraube M 6x20 DIN 940	2
7	V 15.23.95+	Kolben, vollst.	1
8	V 00.90.11	Rechteckring 1,5 hoch (nur in Nute I), weiß markiert	1
9	V 00.90.07	Rechteckring 1,5 hoch (nur in (Nute II))	1
10	15.23.11	Kolbenbolzen 14 $\phi$	1
11	V 00.48.01	Kolbenbolzensicherung	2
12	15.13.03	Zylinderkopf	1
13	00.30.03	Scheibe 8,4 DIN 125	4
14	00.20.16	Sechskantmutter M 8 DIN 934	4
15	V 08.11.03	Zündkerze 175 WE	1
16	V 215.02.02	teillabgeschirmter Entstörstecker	1
17	V 15.12.03a	Regenschützkappe	
18	V 15.13.05	Zylinderkopfdichtung	

+) Bei Kolbenbestellung unbedingt Maßgruppe angeben. Gekennzeichnet durch je einen Buchstaben auf dem Kolben und am Zylinder.

Gruppe: Motor Kurbeltrieb, Primärritzel



K 545 106 Q

Bild-Nr.	ET-Nr.	Benennung	Mustang
1	V	15.65.00 Kurbeltrieb, vollst.	1
2		15.65.61 Pleuel	1
3		15.65.02+ Nadelkäfig für Kolbenbolzen	1
-		15.65.63 Kurbelzapfen	1
4		15.65.66* Nadelkäfig für Kurbelzapfen	1
		Ausgleichscheibe für Kurbelwellenlagerung	
5	V	15.05.07 0,1 mm	n.B.
-	V	15.05.08 0,2 mm	n.B.
-	V	15.05.09 0,15 mm	n.B.
6	V	00.80.01 Scheibenfeder für Polrad	1
7		15.67.18 Ritzel Z = 20	1
8		15.07.19 Abstandsring	1
9	V	00.43.00 Federring A 10 DIN 128	1
10	V	00.20.27 Sechskantmutter M 10x1 links DIN 934	1

+ ) Toleranzgruppen 0-2; -2-4; -4-6  $\mu$   
 1-3; -3-5; -5-7  $\mu$   
 ) Radialluft zwischen Kolbenbolzen und Nadelkäfig darf 0-11  $\mu$  betragen. Beim Auswechseln des Nadelkäfigs entsprechend paaren.

\* ) Toleranzgruppen 0-2; -2-4; -4-6; -6-8  $\mu$   
 ) Radialluft zwischen Kurbelzapfen und Nadelkäfig darf 3-14  $\mu$  betragen. Beim Auswechseln des Nadelkäfigs entsprechend paaren.

Gruppe: Motor / Primärrad, Kupplung

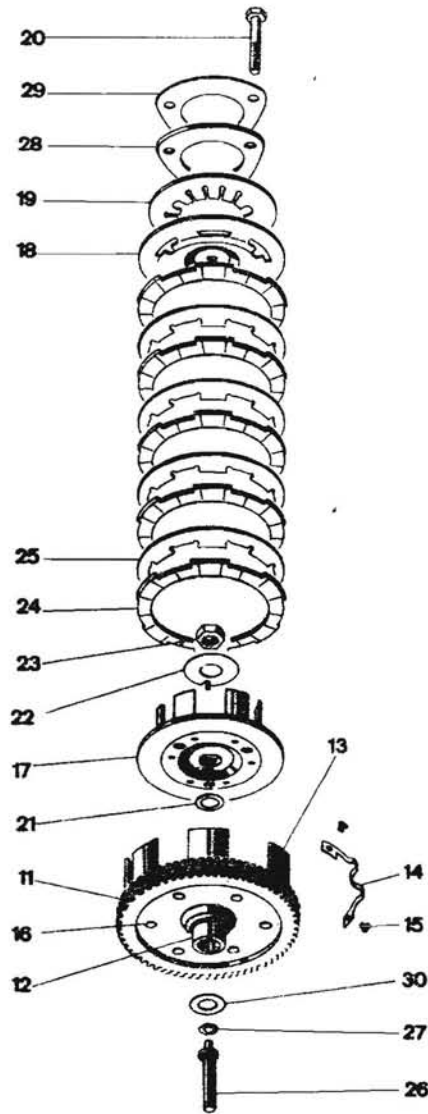


Bild-Nr.	ET-Nr.	Benennung	Mustang
11	15.67.92	Kupplungsrad, vollst. Z = 79	1
12	15.67.03	Buchse	1
13	15.57.04	Kupplungskorb	1
14	15.57.20	Feder	1
15	00.58.53	Senkniel 2,6x6 DIN 661	2
16	00.58.51	Senkniel 4x8 DIN 661	6
17	15.07.93	Kupplungsmuffe	1
18	15.07.07	Decklamelle	1
19	15.07.11	Tellerfeder für Kupplung	1
20	00.10.39	Sechskantschraube M 6x26 DIN 931	3
21	15.07.17	Scheibe	1
22	00.47.50	Sicherungsblech 13 DIN 432	1
23	00.20.52	Sechskantmutter M 12x1 DIN 936	1
24	V 15.07.24	Reiblamelle	4
25	V 15.07.10	Stahllamelle	3
26	V 15.07.12	Druckstift, kurz	1
27	V 15.07.20	Ausgleichscheibe 0,25 mm	n.B.
27	V 15.07.15	Ausgleichscheibe 0,5 mm	n.B.
27	V 15.07.16	Ausgleichscheibe 1,5 mm	n.B.
28	15.07.08	Druckplatte	
29	V 15.07.13	Sicherungsblech	
30	13.06.15	Ausgleichscheibe	n.B.



**Gruppe: Motor** Vorgelegewelle, Schaltwalze mit Schaltgabeln, Keilwelle, Kettenritzel

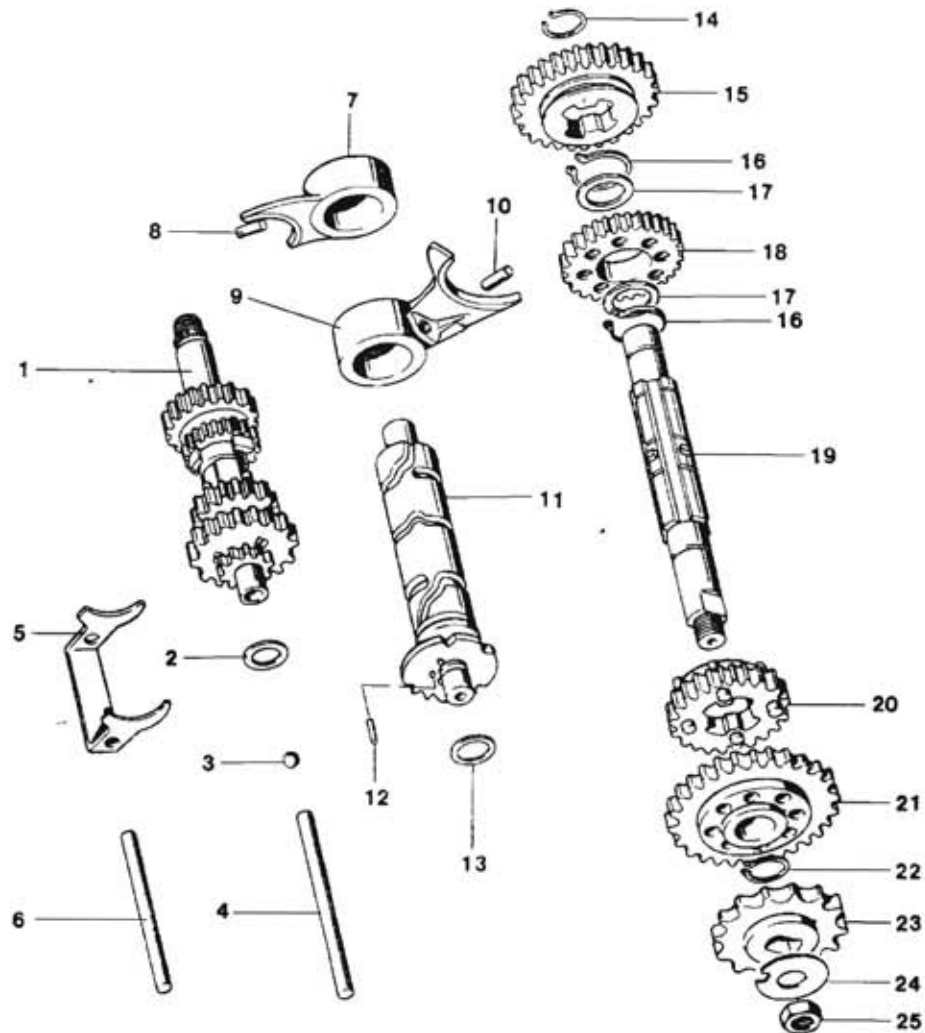
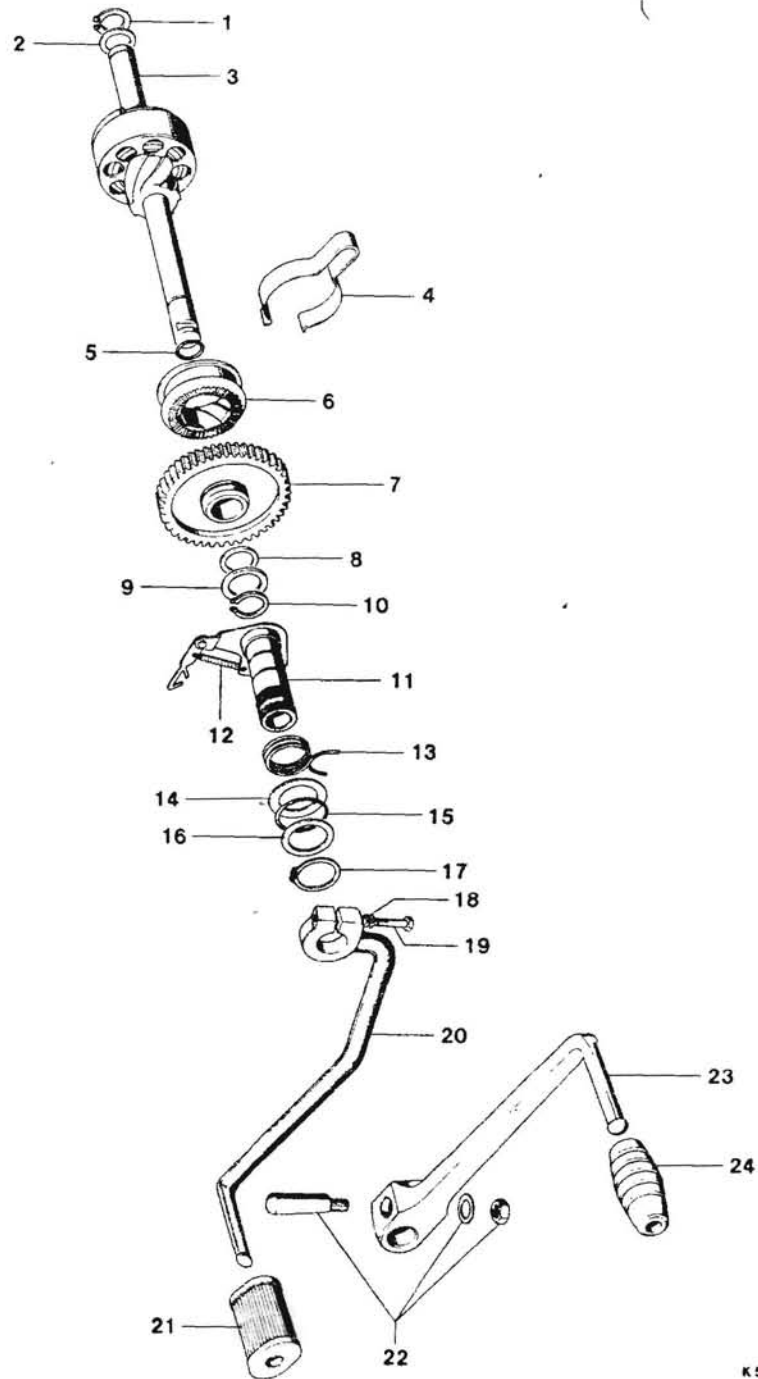


Bild-Nr.	ET-Nr.	Benennung	Mustang
1	15.66.91	Vorgelegewelle	1
2	15.06.09	Anlaufscheibe 0,1 mm	n.B.
-	15.06.12	Anlaufscheibe 0,3 mm	n.B.
-	15.06.13	Anlaufscheibe 0,5 mm	n.B.
3	00.69.28	Kugel 6 mm $\phi$ DIN 5401	1
4	15.66.07	Druckstift lang	1
5	15.66.19	Distanzgabel	1
6	15.66.20	Gabelachse	1
7	15.46.45	Mittenschaltgabel, vollst.	1
8	00.53.09	Ringkopfzylinderstift	1
9	15.66.40	Schaltgabel links	1
10	00.53.09	Ringkopfzylinderstift	1
11	15.06.35	Schaltwalze	1
12	00.53.50	Zylinderstift	3
13	15.06.30	Scheibe	1
-	15.06.09	Anlaufscheibe 0,1 mm	n.B.
-	15.06.12	Anlaufscheibe 0,3 mm	n.B.
-	15.06.13	Anlaufscheibe 0,5 mm	n.B.
-	15.06.15	Anlaufscheibe 1,0 mm	n.B.
14	01.00.30	Sprengring	1
-	00.46.60	Sicherungsring 15x1 DIN 471	1
15	15.66.22	Schaltrad Z = 40	1
16	00.46.56	Sicherungsring 20x1,2 DIN 417	2
17	15.66.18	Distanzscheibe	2
18	15.66.13	Zahnrad Z = 36	1
19	15.66.06a	Keilwelle	1
20	15.66.44	Schaltrad Z = 33	1
21	15.66.21	Zahnrad Z = 46	1
22	00.46.60	Sicherungsring 15x1 DIN 471	1
-	11.00.25	Ausgleichscheibe 0,1 mm	n.B.
-	11.00.32	dto. 0,3 mm	n.B.
-	11.00.33	dto. 0,5 mm	n.B.
23	V 15.20.01	Kettenritzel Z = 12	1
24	V 15.60.11	Sicherungsblech	1
25	15.60.10	Sechskantmutter	1



Gruppe: Mot( Kickstarterwelle, Fußschalthebel, Kickstarterhebel

Bild-Nr.	ET-Nr.	Benennung	Mustang
1	15.58.16	Sicherungsring	1
2	15.58.09	Scheibe	n.B.
-	15.58.17	Ausgleichscheibe	n.B.
-	15.58.15	Scheibe	n.B.
-	15.58.19	Scheibe	n.B.
3	15.08.99	<u>Kickstarterwelle</u> mit Gewindestück und Federtopf	1
4	15.18.06	Schleppfeder	1
5	00.01.67	O-Ring 13x1,5	1
6	15.18.05	Gewindemuffe	1
7	15.08.98	Kickstarterrad Z = 48	1
8	15.58.09	Ausgleichscheibe	n.B.
9	15.58.10	Anlaufscheibe	1
10	15.58.16	Sicherungsring	1
11	15.06.95	Schalthebelnabe	1
12	15.06.24	Zugfeder	1
13	15.06.25	Rückholfeder	1
14	15.06.33	Scheibe	1
15	00.71.00	Runddichtring 19x1,5	1
16	15.06.32	Scheibe	1
17	00.46.62	Sicherungsring 22x1,2	1
-	V 15.06.77	<u>Fußschalthebel, vollst.</u>	1
18	00.43.57	↑ Federscheibe B6 DIN 137	2
19	00.10.52	↑ Sechskantschraube M6x32 DIN 931	1
20	V 15.10.41	↑ Fußschalthebel	1
21	V 15.50.16	↑ Schalthebelgummi	1
22	15.08.01	<u>BSA-Keil, vollst.</u>	1
23	V 15.08.90	<u>Kickstarterhebel (Klappbar)</u>	1
24	V 15.08.16	<u>Startergummi</u>	1

Gruppe: Motor/Vergaser, Ansaugkammer, Luftfilter.

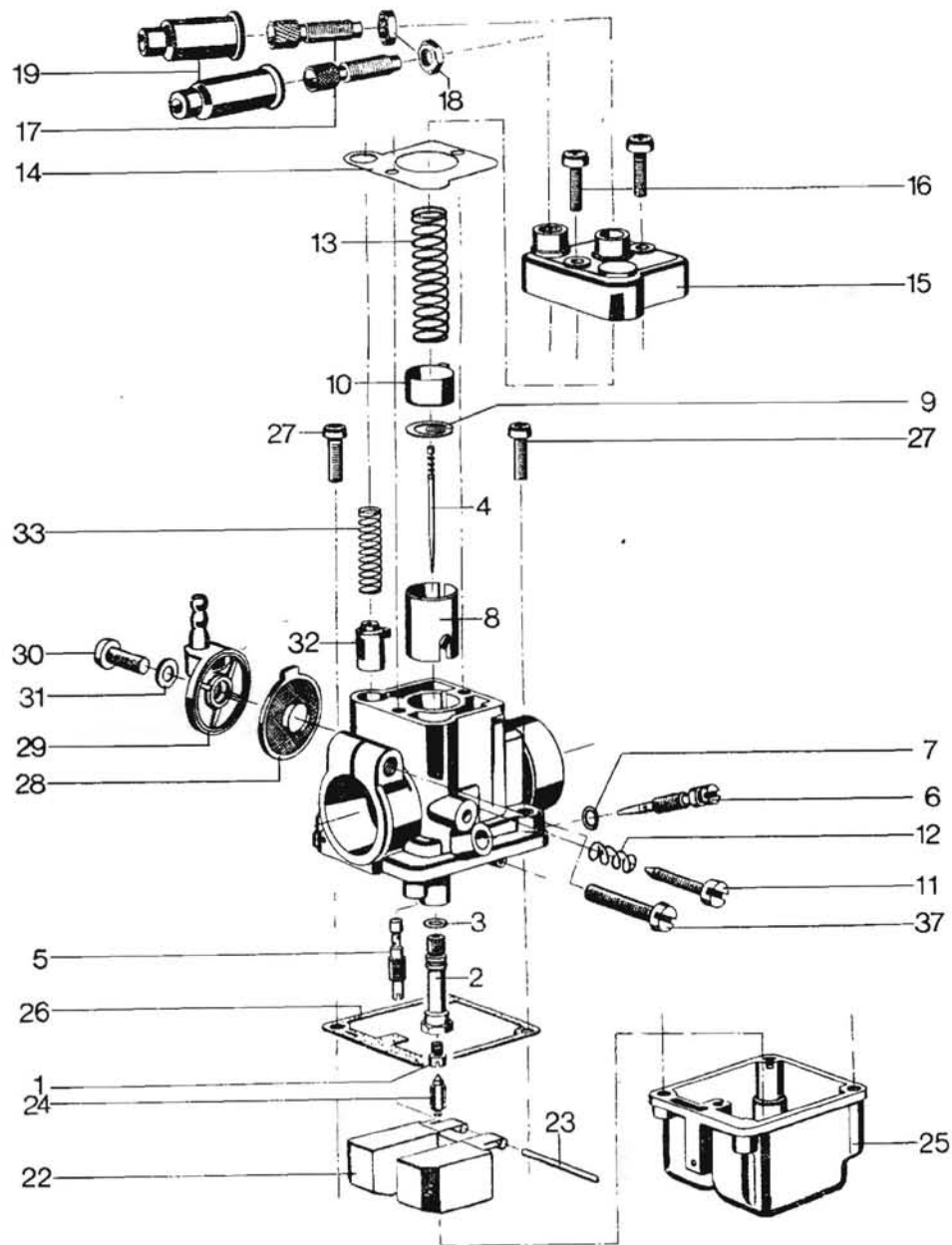


Bild-Nr.	ET-Nr.	Benennung	Mustang
-	15.43 61	Vergaser BING 15/14/103, vollst.	1
1	V 07.16.73	Hauptdüse 55	1
2	07.16.71	Nadeldüse	1
3	07.16.72	Rundschnurring	1
4	07.15.43	Düsennadel	1
5	07.16.74	Leerlaufdüse 32	1
6	07.16.75	Luftregulierschraube	1
7	07.16.76	Rundschnurring	1
8	07.16.84	Gasschieber	1
9	07.15.48	Halteplättchen	1
10	07.16.85	Schieberführung	1
11	07.16.77	Gasschieber-Einstellschraube	1
12	07.16.78	Feder	1
13	07.16.86	Schieberfeder	1
14	V 07.16.90	Dichtung	1
15	07.16.89	Deckelplatte	1
16	07.16.91	Schraube	2
17	07.15.45	Stellschraube f. Gas- und Startkolben	2
18	07.15.09	Mutter	2
19		Tülle	2
22	07.16.93	Schwimmer	1
23	07.16.94	Stift	1
24	V 07.16.92	Schwimmernadel	1
25	07.16.96	Schwimmerkammer	1
26	V 07.16.95	Dichtung	1
27	07.16.96	Schraube	2
28	V 07.16.80	Filterscheibe	1
29	07.16.81	Filterdeckel	1
30	07.16.83	Schraube	1
31	07.16.82	Dichtring	1
32	07.16.87	Startkolben	1

Gruppe: Motor Vergaser, Ansaugkammer, Luftfilter

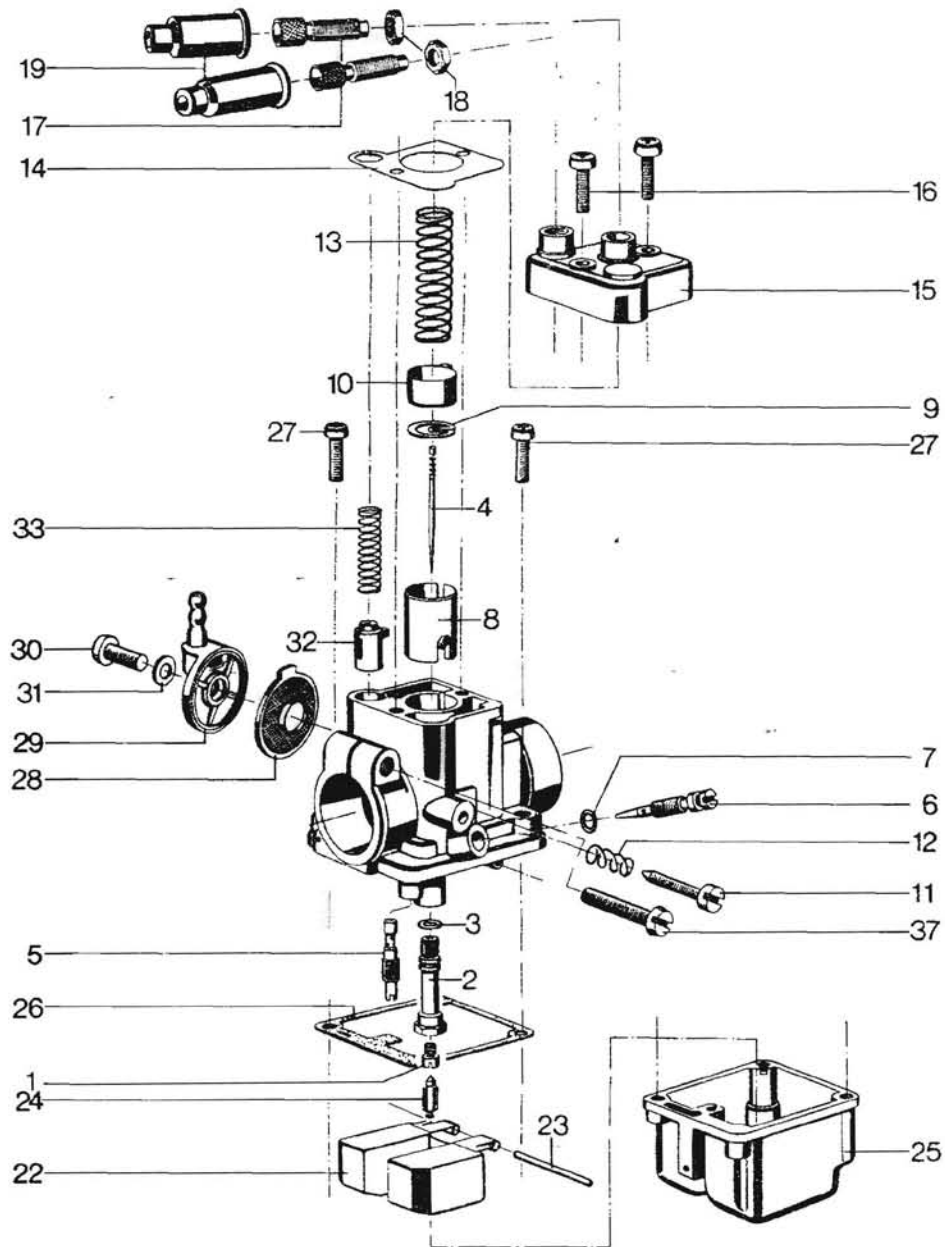


Bild-Nr.	ET-Nr.	Benennung	Mustang
33	07.16.83	Startkolbenfeder	1
37	07.16.79	Klemmschraube	1
-	215.13.81	Klemmschelle	1
-	15.13.21	Ansaugkammer	1
-	15.13.15	Kammerdeckel	1
-	215.09.03	Luftfilter	1

Gruppe: Motor / Auspuffanlage

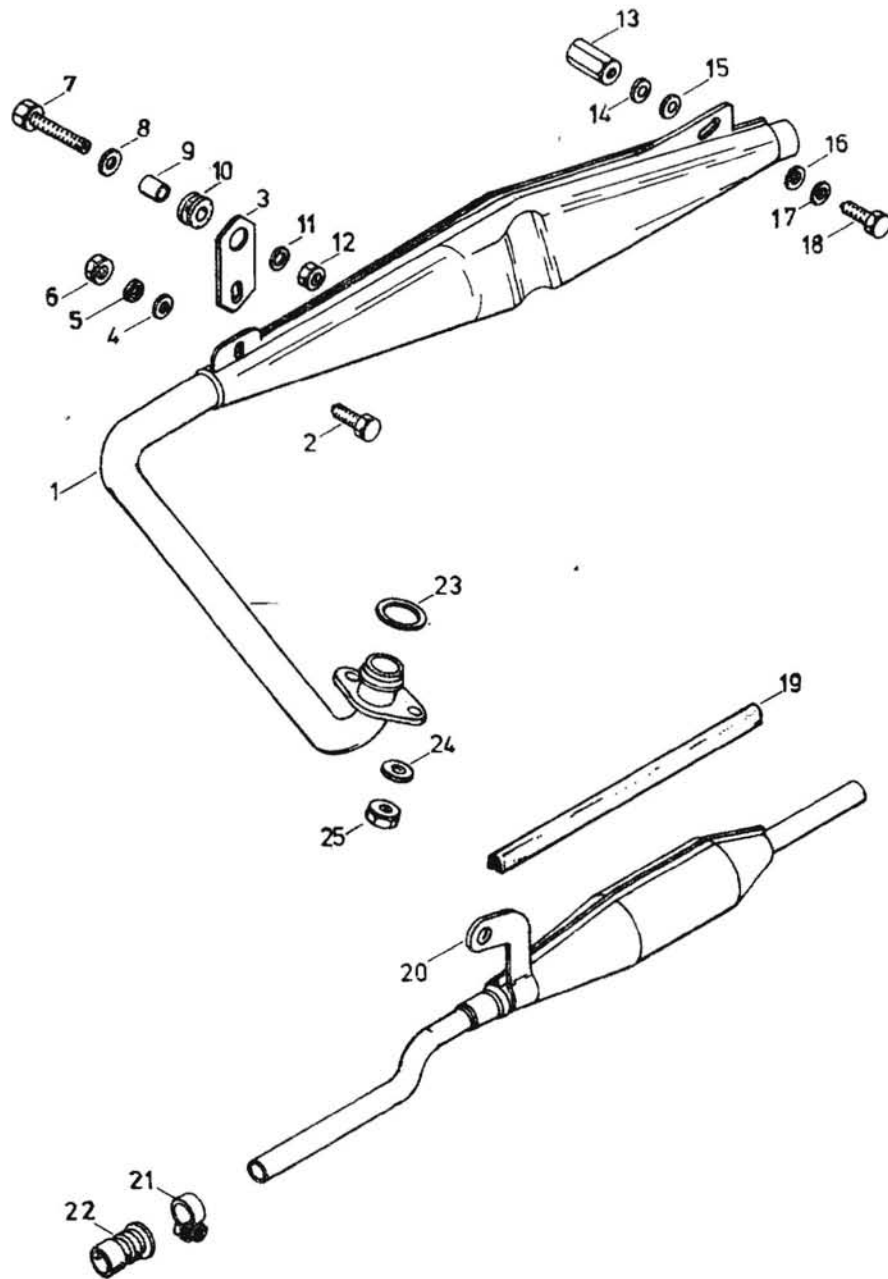


Bild-Nr.	ET-Nr.	Benennung	Mustang
-	15.53.74	Auspuffanlage, vollst	1
1	15.73.76	Expansionsteil	1
2	00.11.16	Sechskantschraube M6x16 DIN 933	1
3	15.13.35	Befestigungsglaschen	1
4	00.30.02	Scheibe A 6,4 DIN 125	1
5	00.43.57	Federscheibe B 6 DIN 137	1
6	00.20.10	Sechskantmutter M 6 DIN 934	1
7	00.11.17	Sechskantschraube M 6x20 DIN 933	1
8	00.30.02	Scheibe A 6,4 DIN 125	1
9	97.21.04	Hülse	1
10	97.21.03	Buchse	1
11	00.43.57	Federscheibe B 6 DIN 137	1
12	00.20.10	Sechskantmutter M 6 DIN 934	1
13	15.13.32	Distanzstück	1
14	00.43.57	Federscheibe B 6 DIN 137	1
15	00.30.02	Scheibe A 6,4 DIN 125	1
16	00.30.02	Scheibe A 6,4 DIN 125	1
17	00.43.57	Federscheibe B 6 DIN 137	1
18	00.11.17	Sechskantschraube M 6x20 DIN 933	1
19	15.13.37	Keder	2
-	01.10.03	U-Klammer Raymond-115111 (f. Keder)	1
20	15.53.75	Nachschalldämpfer	1
21	15.53.72	Spannschelle	1
22	15.13.30	Anschlußmuffe	1
23	00.70.32	Dichtring C 26x32 DIN 7603	1
24	00.43.57	Federscheibe B 6 DIN 137	2
25	00.20.10	Sechskantmutter M 6 DIN 934	1

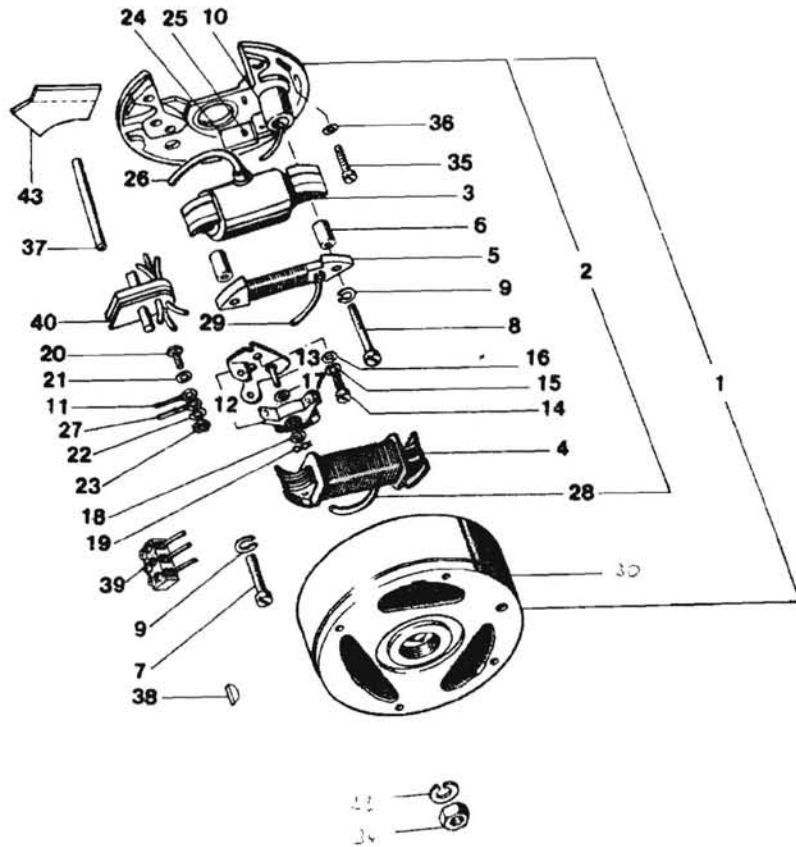


Bild-Nr.	ET-Nr.	Benennung	Mustang
1	15.12.64	Schwunglichtmagnetzünder, vollst.	1
2	15.22.74	Ankerplatte, vollst.	1
-	08.16.14	Ankerplatte, nackt	1
3	V 08.16.06	Zündanker	1
4	V 08.13.83	Lichtanker 19 W	1
-	15.12.30	Stoßverbinder	1
-	15.12.32	Leitungsstück gelb	1
5	08.16.03	Bremslichtanker 5 W	1
-	15.12.30	Stoßverbinder	1
-	15.12.31	Leitungsstück grün	1
6	08.16.09	Distanzbuchse	2
7	08.13.04	Zylinderschraube (zur Befestigung des Lichtankers)	2
8	08.16.10	Zylinderschraube (zur Befestigung des Zünd- und Lichtankers)	2
9	00.43.35	Federring B 4 DIN 127	4
10	V 08.16.33	Kondensator	1
11	08.16.50	Verbindungskabel für Kondensator	1
12	V 08.19.16	Unterbrecherkontakte (Satz)	1
14	00.17.07	Zylinderschraube M 4x10 DIN 84	1
15	00.43.35	Federring B 4 DIN 127	1
16	00.30.01	Scheibe 4,3 DIN 433	1
17	08.13.10	Ausgleichscheibe 0,1 mm	n.B.
17	08.13.11	Ausgleichscheibe 0,2 mm	n.B.
18	00.30.01	Scheibe 4,3 DIN 433	n.B.
19	08.13.12	Sicherung	1
20	00.11.03	Sechskantschraube M 3x10 DIN 933	1
21	08.16.18	Unterlegscheibe	1
22	00.43.33	Federring B 3 DIN 127	1
23	00.20.00	Sechskantmutter M 3 DIN 934	1
24	08.16.51	Schmierdocht mit Blattfeder	1
25	08.13.93	Niet	1
26	V 08.16.26	Zündkabel	1





Gruppe: Fahrestell/Rahmen, Typschild, Lenkschloß, Steuerlager, Fußraste, Ständer

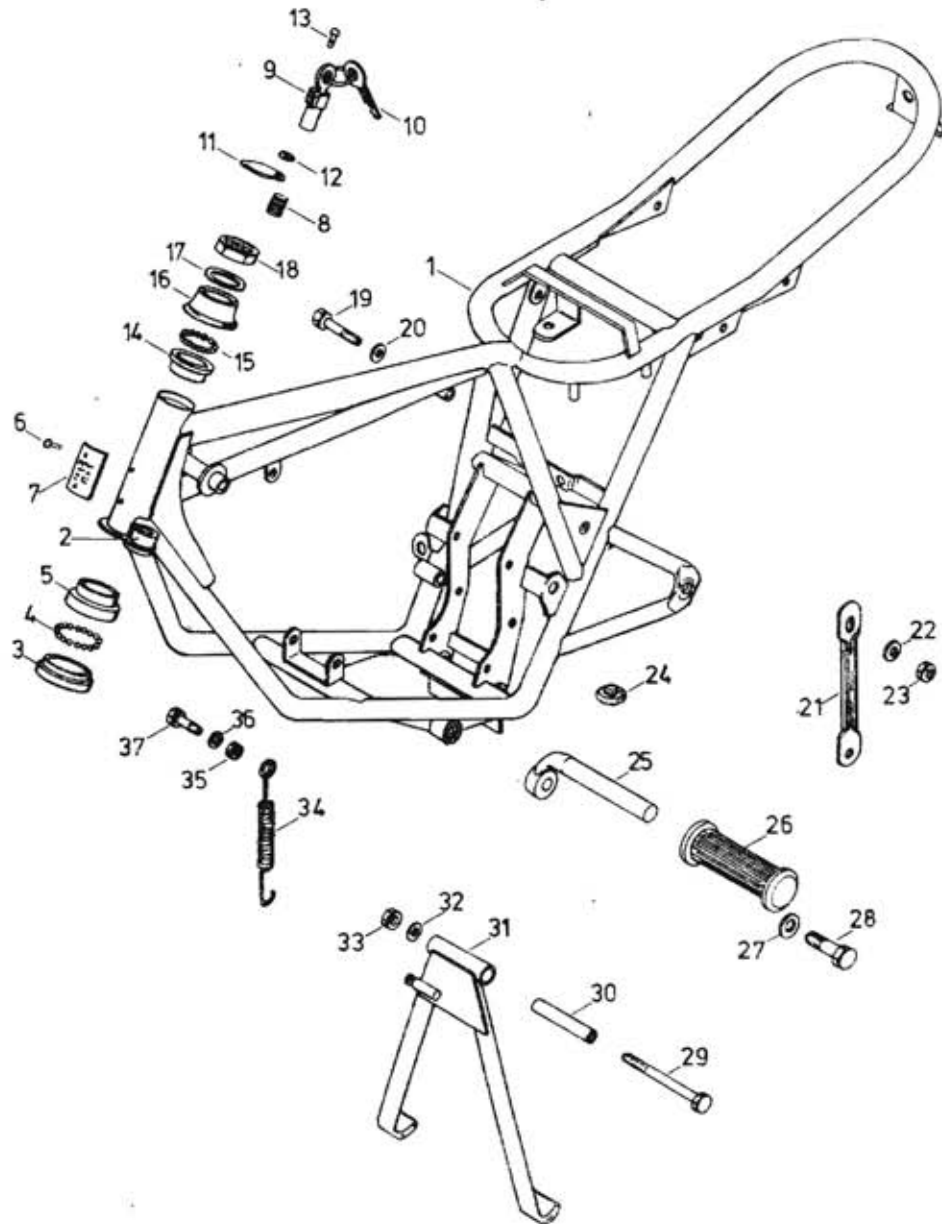


Bild-Nr.	ET-Nr.	Benennung	Mustang
1	135.02.99	Rahmen, vollst. (Farbe)	1
2	37.09.05	↑ Schlühülse (am Rahmen angeschweißt)	1
-	37.29.91	Steuerlager unten, vollst.	1
3	37.29.11	↑ Gabelkonus	1
4	00.69.33	↑ Kugel 1/4" DIN 5401	19
5	37.52.42	↑ Steuerlager unten	1
6	00.55.18	Kerbnagel 3x4 DIN 1476	2
7	235.01.34	Typschild	1
8	27.00.03	Druckfeder	1
9	335.01.98	Lenkschloß, vollst.	1
10	09.12.17+	↑ Schlüssel	2
13	27.00.02	Kerbnagel 3x8 DIN 1476	
-	37.02.89	Steuerlager oben, vollst.	1
14	37.02.40	↑ Steuerlager oben	1
15	00.69.33	↑ Kugel 1/4 " DIN 5401	19
16	37.02.41	↑ Gewindekonus	1
17	57.01.02	Unterlegscheibe	n.B.
18	57.11.03	Gabelmutter	1

+) bei Bestellung Schlüssel-Nr. angeben.



Gruppe: Fahr( stelli/Rahmen, Typschild, Lenkschloß, Steuerlager, Fußraste, Ständer

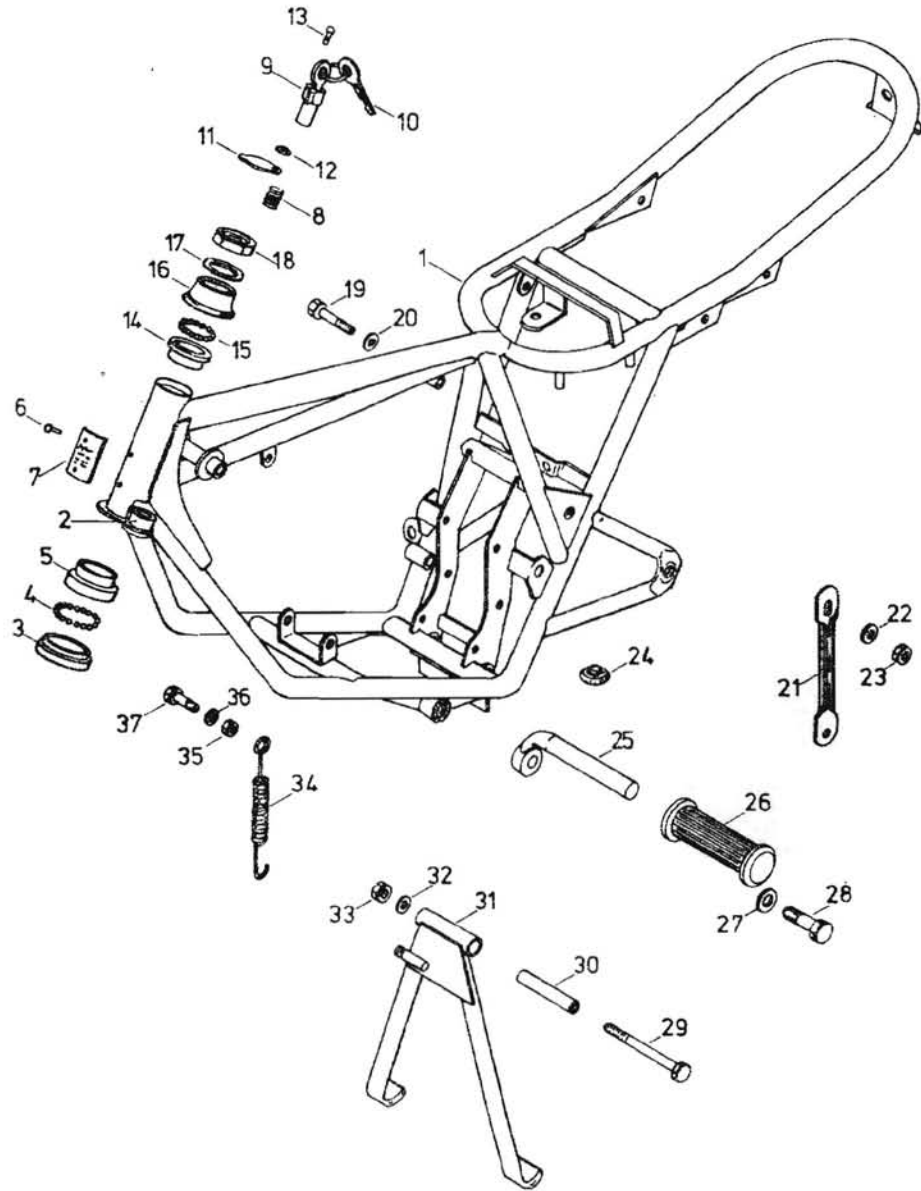


Bild-Nr.	ET-Nr.	Benennung	Mustang
19	00.10.78	Sechskantschraube M8x50 DIN 931	1
20	15.09.09	Scheibe	1
21	135.01.01	Motorstrebe	2
22	15.09.09	Scheibe	1
23	00.29.32	Sechskantmutter VM 8 DIN 980	1
24	00.93.38	Kraftstoffschlauch A 5x9x15	2
25	135.09.01	Fußraste	2
26	135.09.02	Fußrastengummi	2
27	00.43.55	Federscheibe B 10 DIN 137	2
28	00.11.70	Sechskantschraube M 10x30 DIN 933	2
29	00.10.68	Sechskantschraube M 8x103 DIN 931	1
30	37.81.11	Distanzrohr	1
31	135.06.99	Ständer	1
32	00.43.58	Federscheibe B 8 DIN 137	1
33	00.20.13	Sechskantmutter M 8 DIN 934	1
34	335.06.02	Zugfeder	1
35	00.20.10	Sechskantmutter M 6 DIN 934	2
36	00.43.57	Federscheibe B 6 DIN 137	1
37	00.11.31	Sechskantschraube M 6 x 30 DIN 931	1
-	97.03.13	Ständeranschlag	2

Gruppe: Fahrgestell/Sitzbank, Sportbügel, Soziusrasten, Hinterrad-Kotflügel

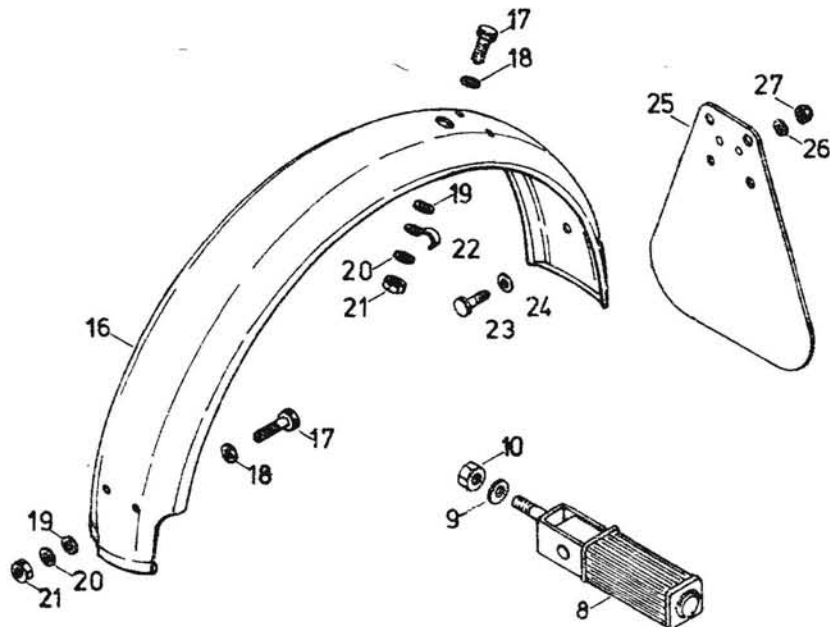
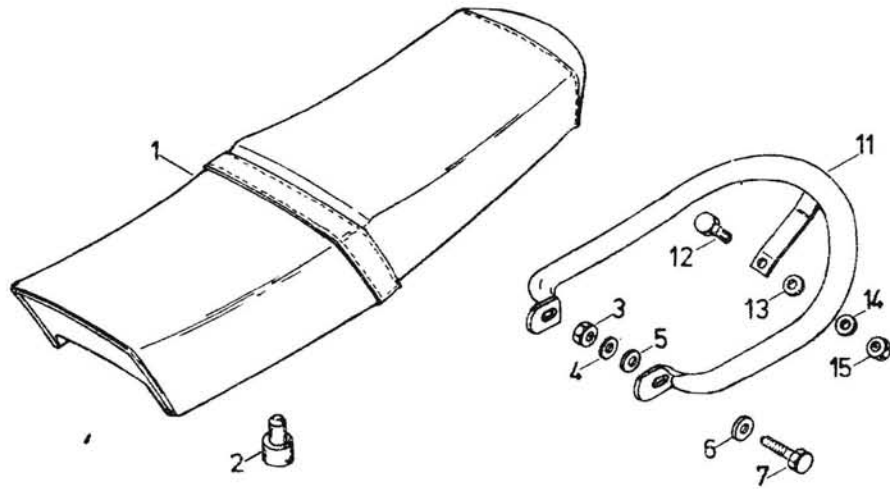


Bild-Nr.	ET-Nr.	Benennung	Mustang
1	135.04.99	Sitzbank, vollst.	1
2	02.10.52	↑ Gummipuffer vorn	2
-	02.10.53	↑ Gummipuffer hinten	2
3	00.20.16	Sechskantmutter M 8 DIN 934	2
4	00.43.58	Federscheibe B 8 DIN 137	2
5	00.30.03	Scheibe 8,4 DIN 125	2
6	00.30.03	Scheibe 8,4 DIN 125	2
7	00.11.55	Sechskantschraube M 8x25 DIN 933	2
8	15.08.87	Klapppraste für Sozius	2
9	00.43.55	Federscheibe B 10 DIN 137	2
10	00.20.10	Sechskantmutter M 10 DIN 934	2
11	135.04.01	Sportbügel (Farbe)	1
11	195.00.99	Gepäckträger (nur als Zubehör zur nachtr. Montage lieferbar)	1
12	00.11.16	Sechskantschraube M 6x16 DIN 933	1
13	00.31.02	Scheibe 6,4 DIN 125	1
14	00.43.57	Federscheibe B 6 DIN 137	1
15	00.20.10	Sechskantmutter M 6 DIN 934	1
16	135.05.99	Hinterrad-Kotflügel (Farbe)	1
17	00.11.16	Sechskantschraube M 6x14 DIN 933	4
18	00.30.02	Scheibe 6,4 DIN 125	4
19	00.33.50	Scheibe A 6,4 DIN 9021	4
20	00.43.57	Federscheibe B 6 DIN 137	4
21	00.20.10	Sechskantmutter M 6 DIN 934	4
22	135.05.03	Befestigungsstelle	1
23	00.11.29	Sechskantschraube M 5x14 DIN 938	2
24	00.30.06	Scheibe A 5,3 DIN 9021	2
25	135.05.04	Spritzschutz	1
26	00.30.06	Scheibe A 5,3 DIN 9021	2
27	00.29.35	Sicherungsmutter VM 5 DIN 980	2

Gruppe: Fahrerstell/Hinterrad-Schwinge, Federbeine, Bremsgestänge

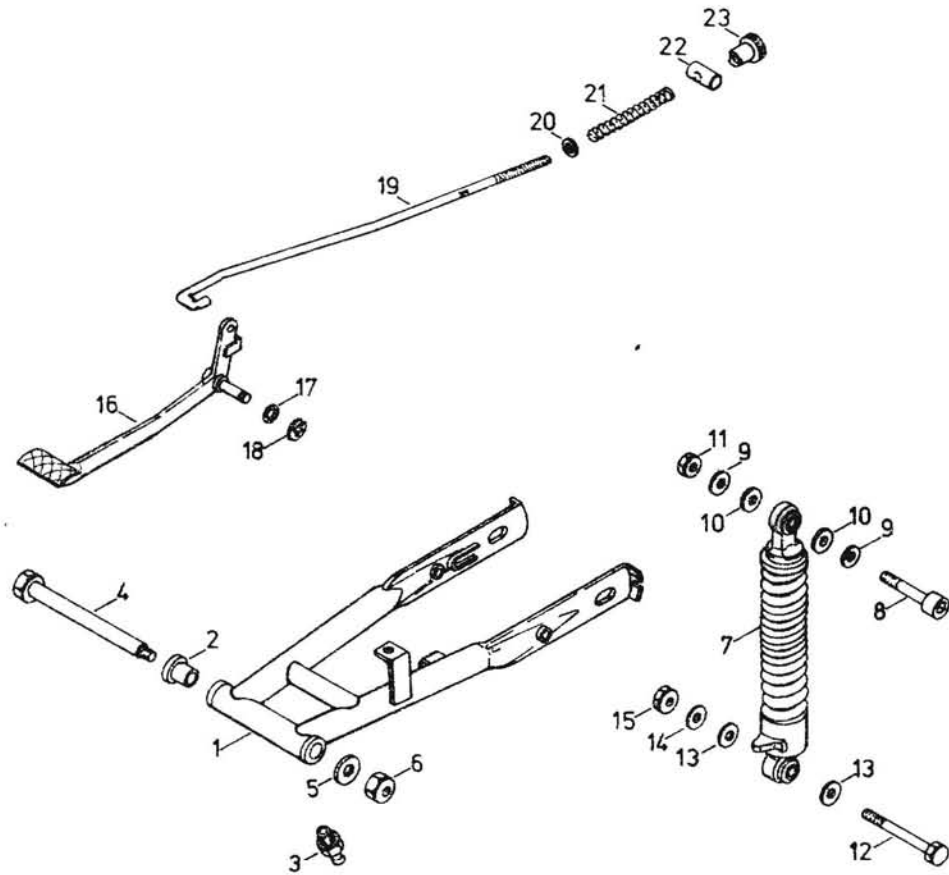
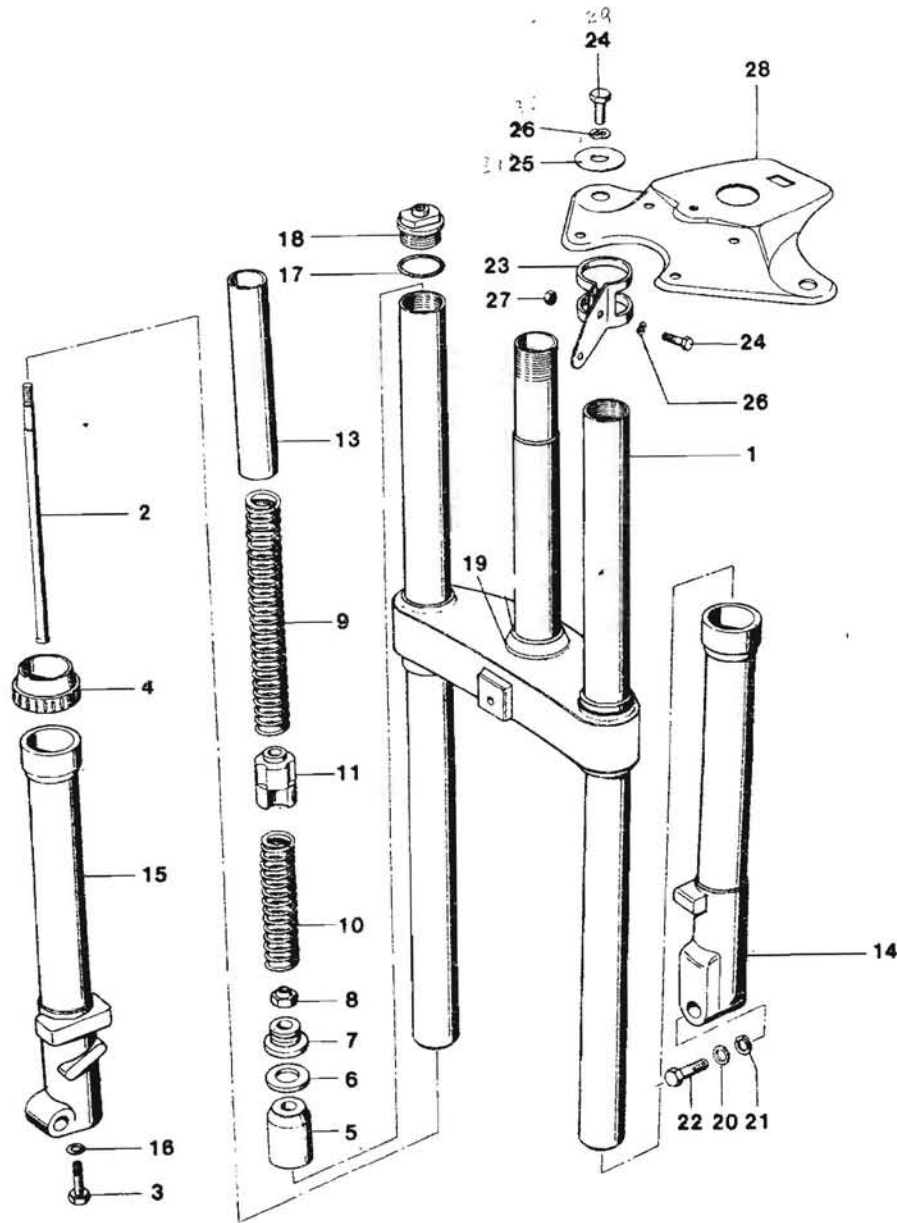


Bild-Nr.	ET-Nr.	Benennung	Mustang
1	135.03.99	Hinterrad-Schwinge, vollst. (Farbe)	1
2	135.03.01	Buchse für Schwingenlagerung	2
3	00.94.50	Kegelschmiernippel	1
4	135.03.02	Schwingenachse	1
5	00.30.12	Scheibe A 15 DIN 125	1
6	00.20.53	Sechskantmutter M 12x1,25 DIN 936	1
7	135.03.98	Sportfederbein links	1
-	135.07.97	Sportfederbein rechts	1
8	00.19.40	Innensechskantschraube M 10x45 DIN 7984	2
9	00.43.55	Federscheibe B 10 DIN 137	4
10	00.30.04	Scheibe 10,5 DIN 125	4
11	00.20.20	Sechskantmutter M 10 DIN 934	2
12	00.10.30	Sechskantschraube M 10x65 DIN 931	2
13	00.30.04	Scheibe 10,5 DIN 125	6
14	00.43.55	Federscheibe B 10 DIN 137	2
15	00.20.20	Sechskantmutter M 10 DIN 934	2
16	135.09.03	Bremshebel	1
17	15.06.30	Scheibe	1
18	00.48.04	Sicherungsscheibe	1
19	135.09.04	Bremsstange	1
20	00.30.03	Scheibe B 7,4 DIN 125	1
21	235.13.15	Druckfeder	1
22	235.13.14	Bremstangenaufnahme	1
23	235.13.13	Rändelmutter	1



K 545 185 b

Bild-Nr.	ET-Nr.	Benennung	Mustang
-	155.02.98	Teleskopgabel, vollst.	1
1	155.02.97	Gabelbrücke m. Standrohren	1
2	57.05.13	Kolbenstange	2
3	00.10.60	Sechskantschraube M 7x25 DIN 933	2
4	V 57.06.28	Hutmanschette, hoch	2
5	57.05.16	Anschlagkörper	2
6	57.05.18	Gleitdichtscheibe	2
7	57.05.19	Federauflage	2
8	57.05.49	Hutmutter	2
9	57.05.20	Hauptfeder	2
10	57.06.32	Vorfeder	2
11	57.05.22	Zwischenstück	2
13	57.06.10	Distanzstück	2
14	57.06.90	Gleitrohr links	1
15	57.05.90b	Gleitrohr rechts	1
16	V 00.70.15	Dichtring C 7x12x2 DIN 7603	2
17	V 01.00.14	O-Ring 20x2,5	2
18	57.06.11	Verschlusschraube	2
19	57.06.37	Distanzring	1
20	00.43.66	Federscheibe B 7 DIN 137	1
21	00.30.11	Scheibe 7,4 DIN 125	1
22	00.10.60	Sechskantschraube M 7x25 DIN 933	1
29	37.39.11	Gabelkonus	1
-	V 05.05.05	Spezial-Stoßdämpferöl (1 Dose = 350 ccm für zwei Holme)	x
23	155.02.01	Scheinwerferhalter	2
-	155.06.03	Oese	2
24	00.11.16	Sechskantschraube M 6x16 DIN 933	4
-	00.43.57	Federscheibe B 6 DIN 137	4
26	00.31.02	Scheibe 6,4 DIN 125	4
27	00.20.10	Sechskantmutter M 6 DIN 934	4
28	57.06.18	Gabelbrücke oben	1
29	00.11.56	Sechskantschraube M 8x18 DIN 933	2
30	00.43.29	Federscheibe B 8 DIN 137	2
31	00.33.53	Scheibe B 8,4 DIN 9021	2

Gruppe: Te skopgabel/Vorderrad-Kotflügel

Bild-Nr.	ET-Nr.	Benennung	Mustan
1	155.06.01	Vorderrad-Kotflügel	1
2	00.11.16	Sechskantschraube M 6x16 DIN 933	2
3	00.33.50	Scheibe A 6,4 DIN 9021	2
4	155.06.02	Verstärkungsunterlage	1
5	00.43.57	Federscheibe B 6 DIN 137	2
6	00.21.51	Sicherungsmutter M 6 DIN 985	2
7	05.08.06	Innensechskantschraube M 6x45 DIN 11187	2
8	00.43.57	Federscheibe B 6 DIN 137	2
9	00.21.51	Sicherungsmutter M 6 DIN 985	2



**Gruppe: Lenker** ( Lenkerbügel, Gaszug, Bremszug, Gasdrehgriff, Bremslichtschalter vorn

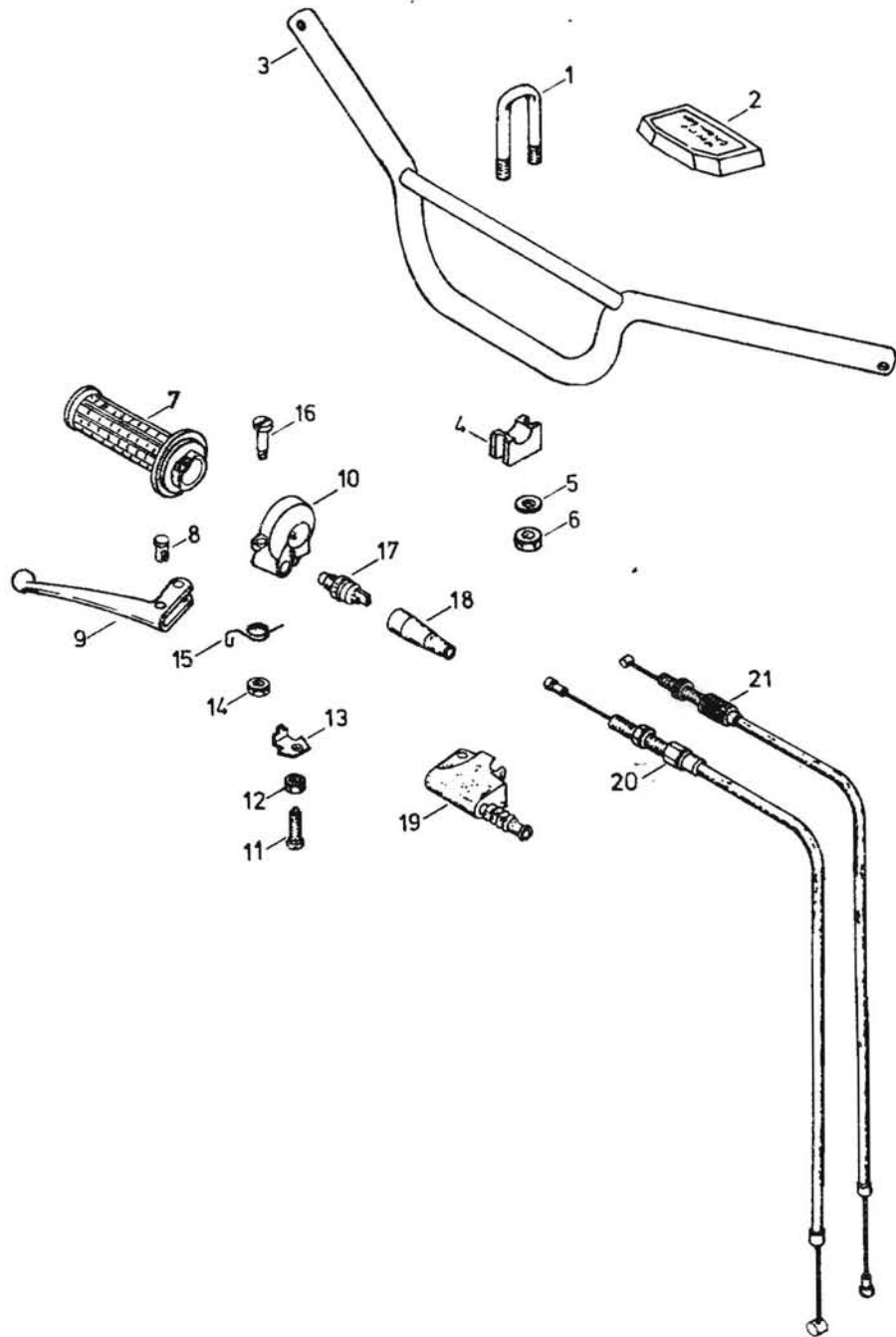


Bild-Nr.	ET-Nr.	Benennung	Mustang
1	57.07.13	Klemmbügel	2
2	57.07.08	Zierdeckel "World Champion"	1
3	155.03.04	<u>Lenkerbügel</u>	1
4	57.07.04	Socket	1
5	00.43.66	Federscheibe B 7 DIN 137	4
6	57.07.05	Sechskantmutter	4
-	455.03.99	<u>Gasdrehgriff, vollst.</u>	1
7	05.13.85	↑ Griffrohr, vollst.	1
-	V 455.03.05	↑ Griffbezug	1
8	05.12.35	-Lötnippelaufnahme	1
9	05.15.56	Hebel	1
10	05.15.58	Gehäuse, vollst.	1
11	05.13.90	↑ Schraube	1
12	05.12.74	Mutter	1
13	05.12.69	Haltewinkel	1
14	05.13.68	Mutter	1
15	05.15.10	Feder	1
16	05.10.32	Schraube	1
17	V 255.13.96	<u>Bremslichtschalter</u>	1
18	255.13.02	Staubkappe	1
19	V 155.03.01	Kappe rechts	1
20	V 57.84.91	<u>Vorderrad-Bremszug</u>	1
-	V 255.04.11	Spannung	1
21	V 155.04.01	<u>Gaszug</u>	:

**Gruppe: Lenke** Spiegel, Klingel, Kupplungshebel, Kupplungs-  
zug, Starterzug, Zugwiderlager

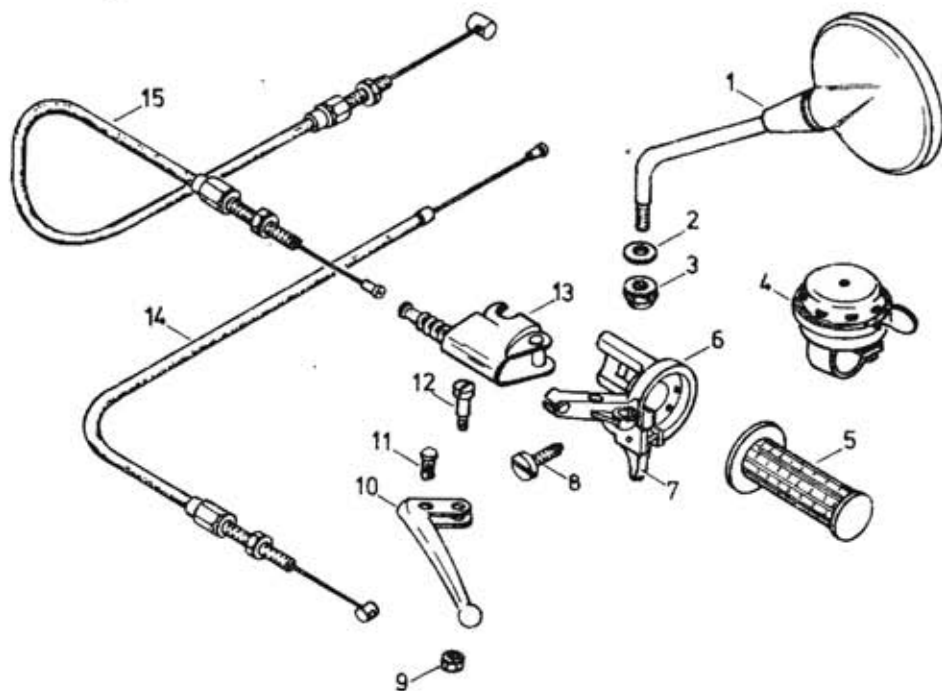


Bild-Nr.	ET-Nr.	Benennung	Mustang
1	V 27.00.73	<u>Spiegel, vollst.</u>	1
2	00.33.53	↑ Scheibe B 8,4 DIN 9021	2
3	V 00.29.32	↑ Sechskantmutter selbsts. VM 3 DIN 980	1
4	V 57.93.93	<u>Klingel</u>	1
5	V 455.03.05	Festgriff	1
-	<u>155.03.99</u>	<u>Kupplungshebel, vollst.</u>	1
6	<u>05.15.65</u>	↑ Gelenkstück, vollst.	1
7	155.03.03	↑ Starterhebel	1
8	05.10.17	↑ Schraube	1
9	05.13.68	Mutter	1
10	05.12.62	Hebel	1
11	05.12.35	-Lötnippelaufnahme	1
12	05 10.32	↑ Schraube	1
13	V <u>155.04.03</u>	Kappe links	1
14	V <u>155.04.03</u>	<u>Starterzug</u>	1
15	V <u>455.04.92</u>	<u>Kupplungszug</u>	1
-	<u>15.27.02</u>	<u>Zugwiderlager (am Rahmen)</u>	1

Gruppe: Kraftstoffanlage/Kraftstoffbehälter, Kraftstoffhahn

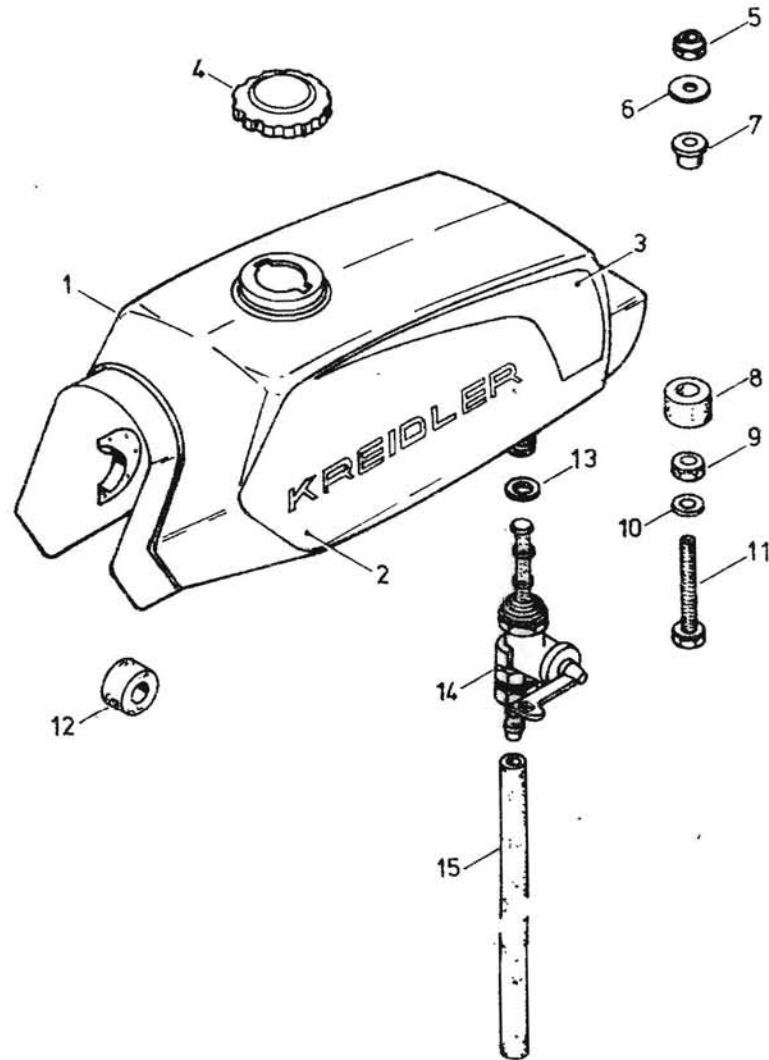


Bild-Nr.	ET-Nr.	Benennung	Mustar
1	135.08.99	Kraftstoffbehälter, vollst.	1
2	V 135.08.02	Abziehbild "KREIDLER" links	1
-	V 135.08.03	Abziehbild "KREIDLER" rechts	1
3	V 135.08.04	Abziehbild für Tank links	1
-	V 135.08.05	Abziehbild für Tank rechts	1
4	V 77.76.04	Tankdeckel	1
5	00.29.34	Sicherungsmutter VM6 DIN 980	1
6	00.30.02	Scheibe A 6,4 DIN 9021	1
7	435.08.09	Tülle	1
8	435.08.01	Tanklager	1
9	00.20.10	Sechskantmutter M 6 DIN 934	1
10	00.43.57	Federscheibe B 6 DIN 137	1
11	00.10.50	Sechskantschraube M 6x35 DIN 933	1
12	135 08.06	Tanklager	1
13	V 00.70.18	Fiberdichtung A 7,5x14 DIN 603	1
14	77.51.90	Kraftstoffhahn mit Filter	1
15	00.93.50	Kraftstoffschlauch A 5x9x250 DIN 73379	1



Gruppe: Verkleidungen/Seitenverkleidungen, Kettenschutz  
Werkzeugkasten

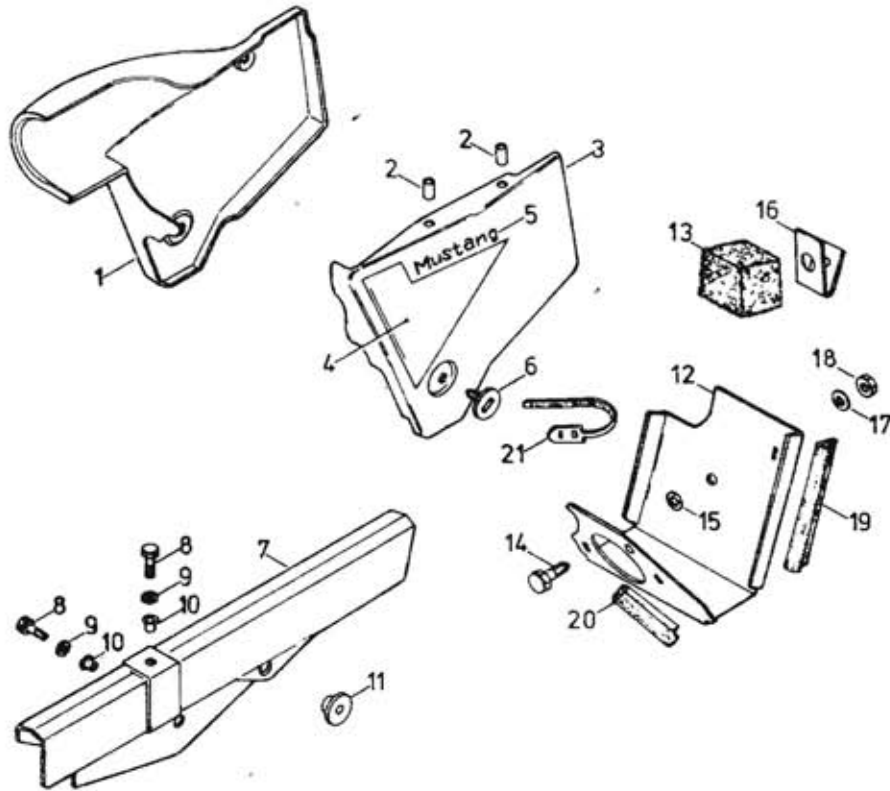
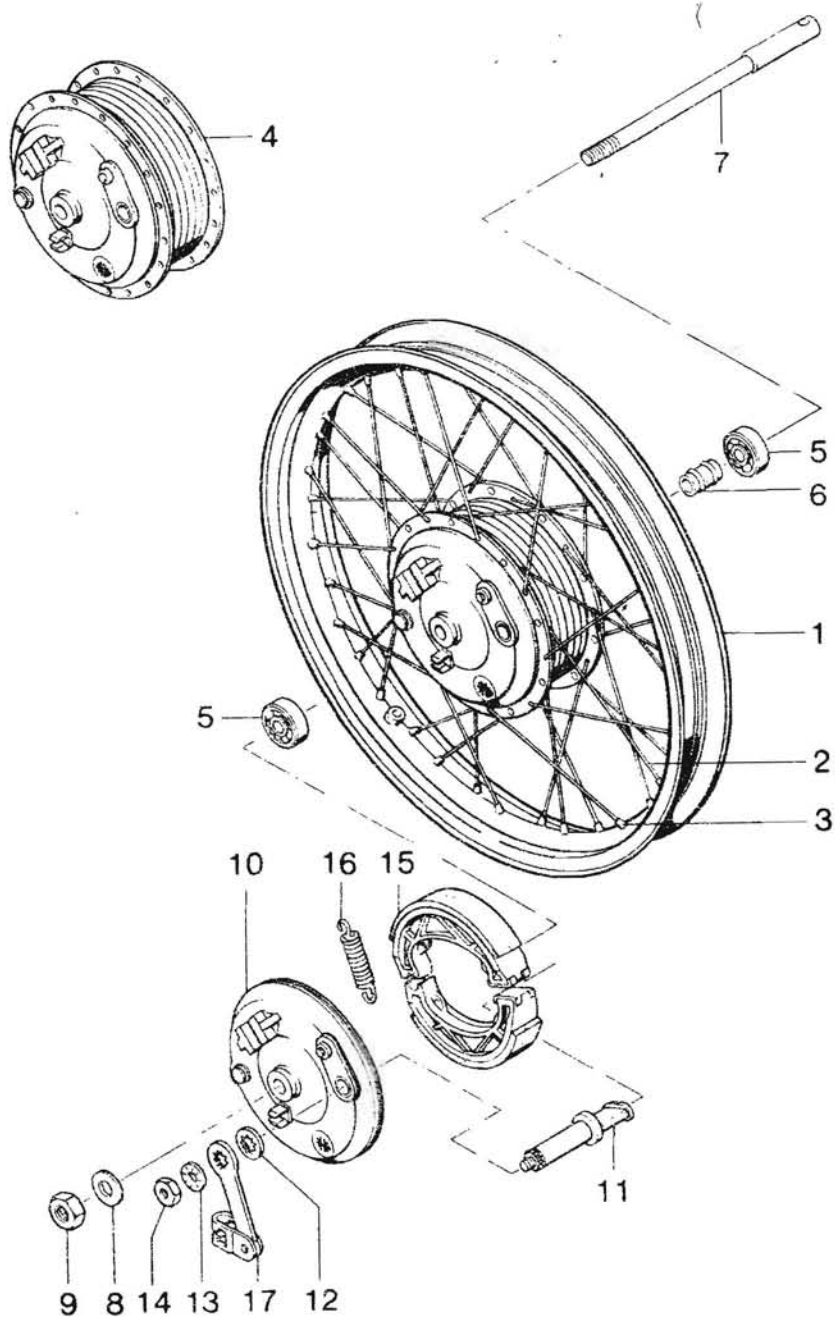
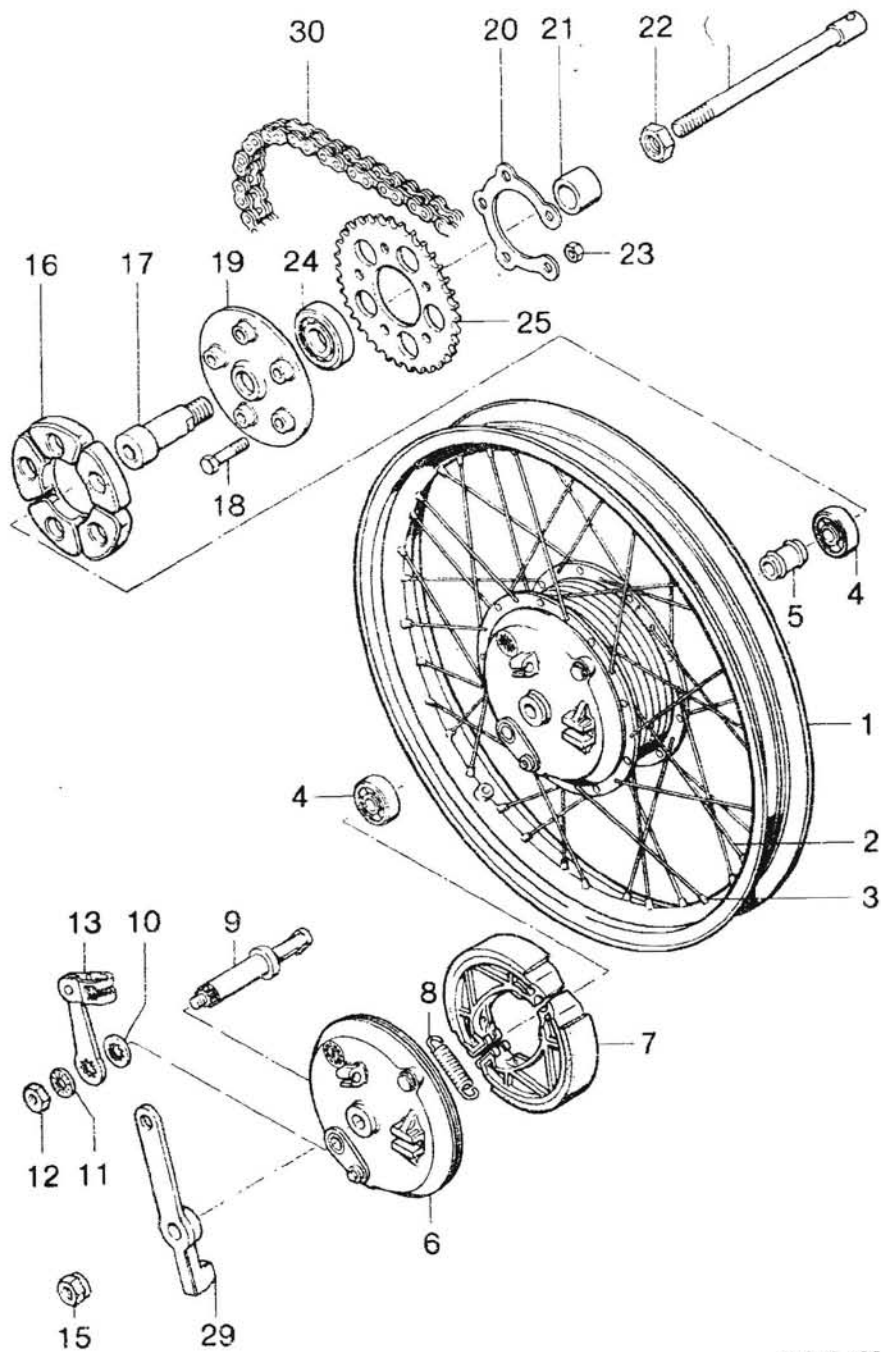


Bild-Nr.	ET-Nr.	Benennung	Mustang
1	135.07.98	Seitenverkleidung rechts, vollst.	1
-	<u>135.07.13</u>	↑ Abziehbild	1
-	<u>135.07.09</u>	↑ Abziehbild "Mustang"	1
2	00.93.33	Kraftstoffschlauch A 5x9x15	2
3	135.07.99	Seitenverkleidung links, vollst.	1
4	<u>135.07.12</u>	↑ Abziehbild "Winkel"	1
5	<u>135.07.09</u>	↑ Abziehbild "Mustang"	1
6	<u>235.17.07</u>	Schraube	3
7	135.07.01	Kettenschutz	1
8	00.11.16	Sechskantschraube M 6x16 DIN 933	2
9	00.33.50	Scheibe A 6,4 DIN 9021	2
10	00.59.13	Rohrniet A 10x1x3 DIN 7340	2
11	<u>135.07.02</u>	Klemmscheibe	1
12	135.07.05	Werkzeugbehälter	1
13	<u>87.88.02</u>	Schaumstoffplatte	1
14	00.11.31	Sechskantschraube M 6x30 DIN 933	1
15	00.43.57	Federscheibe B 6 DIN 137	1
16	135.01.02	Abstützung	1
17	<u>00.43.57</u>	Federscheibe B 6 DIN 137	1
18	00.20.10	Sechskantmutter M 6 DIN 934	1
19	135.07.06	Dichtstreifen	2
20	<u>135.07.07</u>	Dichtstreifen	2
21	<u>385.00.04</u>	Kabelband	3



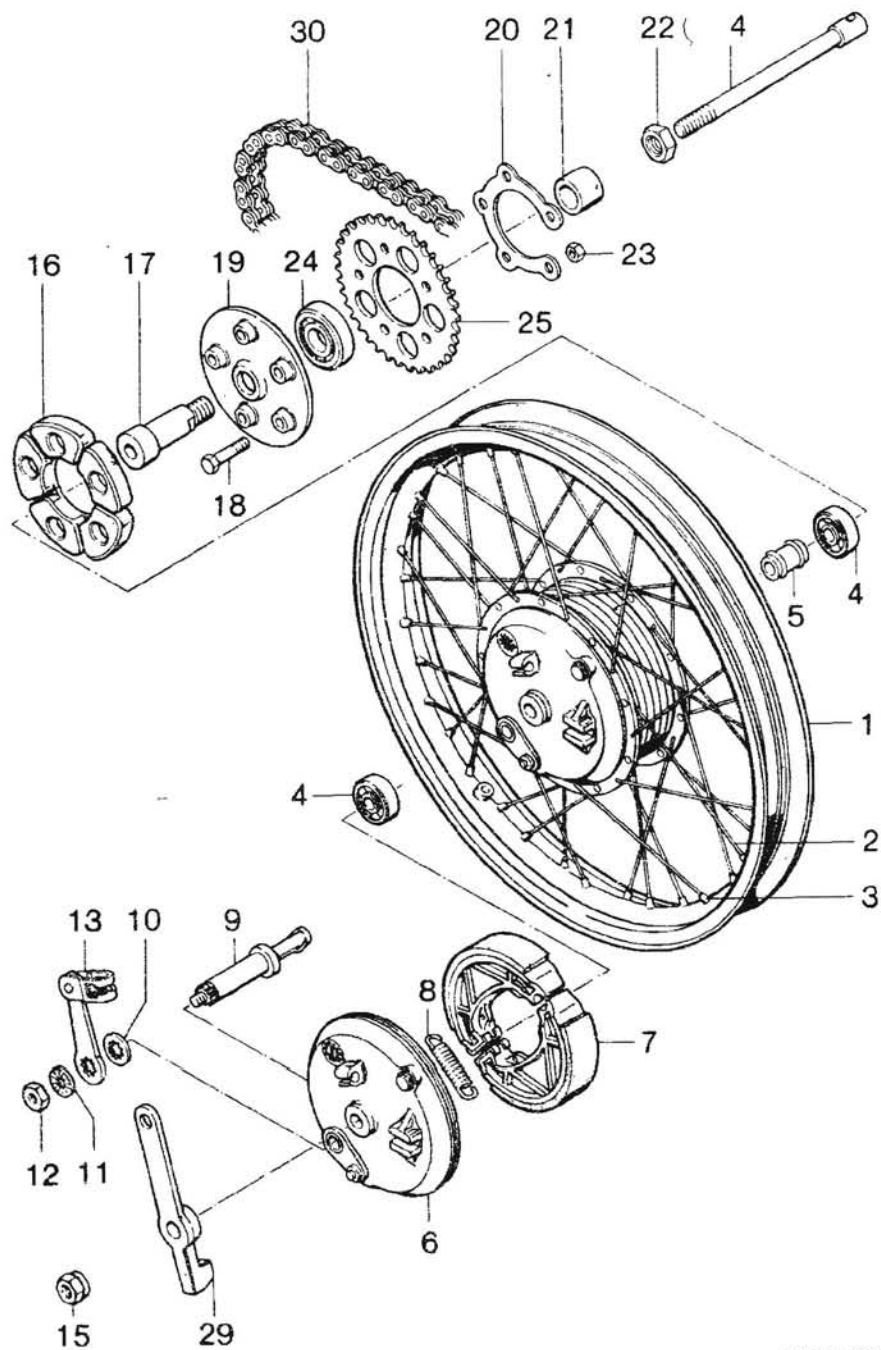
**Gruppe:** Räder und Bremsen/Drahtspeichenrad vorn mit Trommelbremse, Vorderrad-Bremsnabe, Bremsdeckel

Bild-Nr.	ET-Nr.	Benennung	Mustang
-	00.96.19	Drahtreifen 2 1/2 - 19 reinforced	1
-	00.96.30	Schlauch 2 1/2 - 19	1
-	00.96.49	Felgenband 18 - 19"/23	1
-	67.63.00	Vorderrad 2 1/2 - 17, ohne Bereifung	1
1	67.63.01	Felge 1,60Ax19	1
2	V 67.98.01	Speiche mit Nippel	36
4	67.05.00	Vorderradbrensnabe, vollst. 120 Ø	1
-	06.15.57	Nabenkörper vollst.	1
5	00.61.04	↑ Kugellager 6201 Z/C 3 DIN 625	2
6	06.15.63	Distanzrohr	1
-	06.15.62	Nutring	1
7	67.03.01	Steckachse	1
8	00.31.10	Scheibe 13 DIN 433	1
9	67.02.03	Achsmutter	1
-	06.15.59	Bremsdeckel, vollst.	1
10	06.15.58	↑ Bremsdeckel, nackt	1
11	06.15.65	↑ Bremsnocken, vollst.	1
12	06.15.68	↑ Scheibe 0,6 dick	1
13	06.15.71	↑ Zahnscheibe	1
14	06.15.67	↑ Sechskantmutter SW 17	1
15	V 06.15.61	Bremsbackenpaar	1
16	06.15.69	↑ Rückzugfeder	2
17	06.15.60	Bremshebel	1
-	06.16.03	Schutzkappe	1



**Gruppe: Räder und Bremsen/Drahtspeichenrad hinten auf Trommelbremse, Bremsdeckel, Kettenrad**

Bild-Nr.	ET-Nr.	Benennung	Mustang
-	V 00.96.71	Drahtreifen 2 3/4 - 17 reinforced	1
-	V 00.96.26	Schlauch 2 3/4 - 17	1
-	V 00.96.50	Felgenband 16 - 17"/21	1
-	165.02.98	Hinterrad, vollst.	1
1	67.65.01	Felge 1,50 Ax17	1
2	V 67.90.05	Speiche innen mit Nippel	18
3	V 67.90.04a	Speiche außen mit Nippel	18
-	165.02.99	Hinterrad-Bremsnabe, vollst.	1
-	67.04.97	Nabenkörper, vollst.	1
4	V 00.61.04	↑ Kugellager 6201/C3 DIN 625	2
5	06.15.76	↑ Distanzrohr	1
-	465.02.94	Bremsdeckel, vollst.	1
6	06.15.78	Bremsdeckel, nackt	1
7	V 06.15.61	Bremsbackenpaar, vollst.	1
8	06.15.69	↑ Rückzugfeder	1
9	06.15.84	Bremsnocken, vollst.	1
10	06.15.68	↑ Scheibe 0,6 mm dick	1
11	06.15.71	↑ Zahnscheibe	1
12	06.15.67	↑ Sechskantmutter SW 17	1
13	06.16.24	Bremshebel	1
14	67.02.02	Steckachse	1
15	67.02.03	Achsmutter	1
16	V 06.17.77	Stoßdämpfer	1

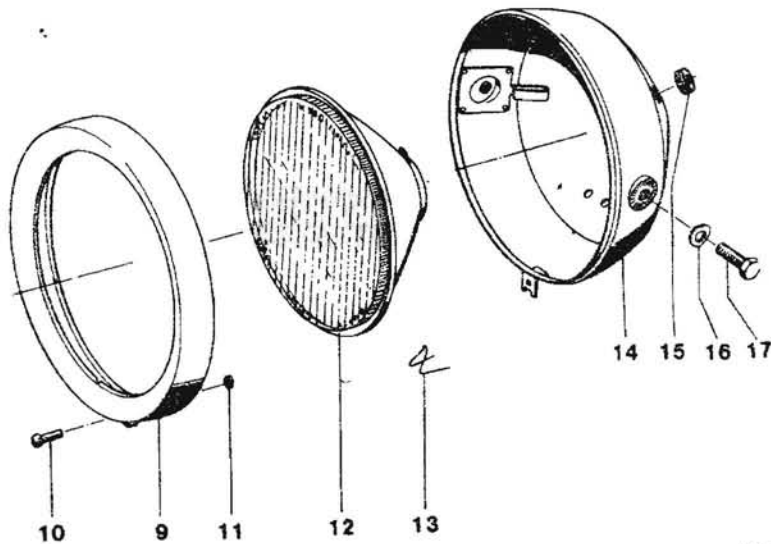


**Gruppe: Räder und Bremsen/Drahtspeichenrad hinten auf  
Trommelbremse, Bremsdeckel, Kettenrad**

Bild-Nr.	ET-Nr.	Benennung	Mustang
19	67.04.98	Zahnkranzträger, vollst.	1
17	06.15.73	Stützring	1
24	00.60.33	Kugellager 6004 2 RS/C3	1
18	00.10.52	Sechskantschraube M 7x32 DIN 931	5
20	V 67.02.05	Sicherungskranz	1
21	67.02.06	Hülse	1
22	06.15.75	Sechskantmutter SW 21	1
-	00.43.66	Federscheibe B 7 DIN 137	5
23	V 00.29.33	Sicherungsmutter VM 7 DIN 980	5
25	V 67.83.02	Kettenrad Z = 36	1
-	265.02.19	Kettenspanner rechts	1
-	365.02.02	Kettenspanner links	1
-	00.30.11	Scheibe 7,4 DIN 125	2
-	V 00.29.33	Sicherungsmutter VM 7 DIN 980	2
29	67.84.10	Bremshalter	1
30	V 235.01.28	Rollenkette 1/2x3/16", 102 Glieder einschl. Schloß	1
-	V 00.93.16	Kettenschloß (nicht für Kette TYC-415)	1
-	V 90.93.16a	Kettenschloß (nur für Kette TYC-415)	1

Gruppe: Elektr. Anlage/Scheinwerfer 6 V 15 W dauerabge-  
blendet

Bild-Nr.	ET-Nr.	Benennung	Mustang
-	185.02.99	Scheinwerfer, vollst.	1
-	185.02.98	Scheinwerfereinsatz, vollst.	1
9		Glashaltering	1
10	08.18.58	Befestigungsschraube	1
12		Scheinwerferglas m. Reflektor	1
13	08.18.56	Klemmfeder	5
14	185.02.97	Gehäuse	1
15	87.84.06	Kabeltülle	2
-	V 08.15.27	Glühlampe T 6V 15W DIN 72601	1
16	00.11.56	Federscheibe B 8 DIN 137	2
17	00.43.58	Sechskantschraube M 8x18 DIN 933	2



K 544 110

Gruppe: Elektr. Anlage/Tachometer, Nabenantrieb  
Tachometerwelle

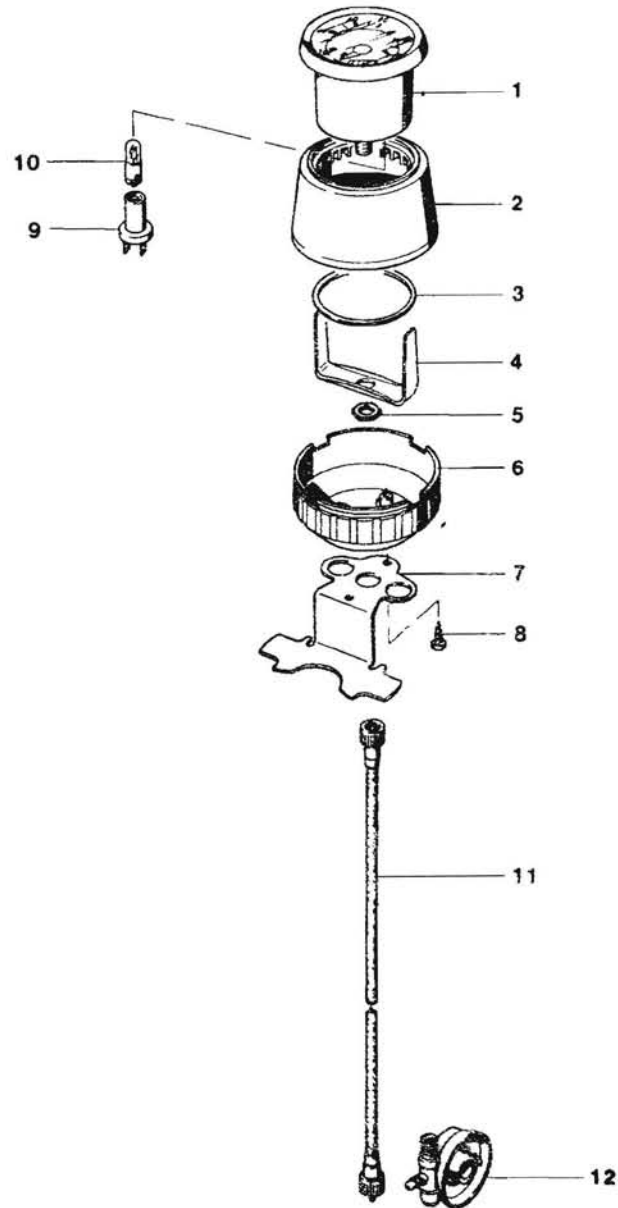


Bild-Nr.	ET-Mr.	Benennung	Mustang
1	27.08.96	Tachometer, vollst.	1
9	87.81.17	Lampenfassung, 2-polig ->	1
4	27.08.04	Bügel	1
5	27.08.02	Sechskantmutter	1
2	27.78.37	Gehäuseoberteil	1
3	27.78.39	Ring	1
6	27.78.38	Gehäuseunterteil	1
7	27.78.36	Instrumententräger	1
8	00.19.31	Blechschrabe B 4,2 x 9,5 DIN 7976	1
10	V 03.17.60	Glühlampe J 6V 0,6 W DIN 72 601	1
11	V 27.78.96	<u>Tachometerwelle</u>	1
12	V 27.78.80	<u>Nabenantrieb</u>	1



Gruppe: Elektrische Anlage/Rückleuchte

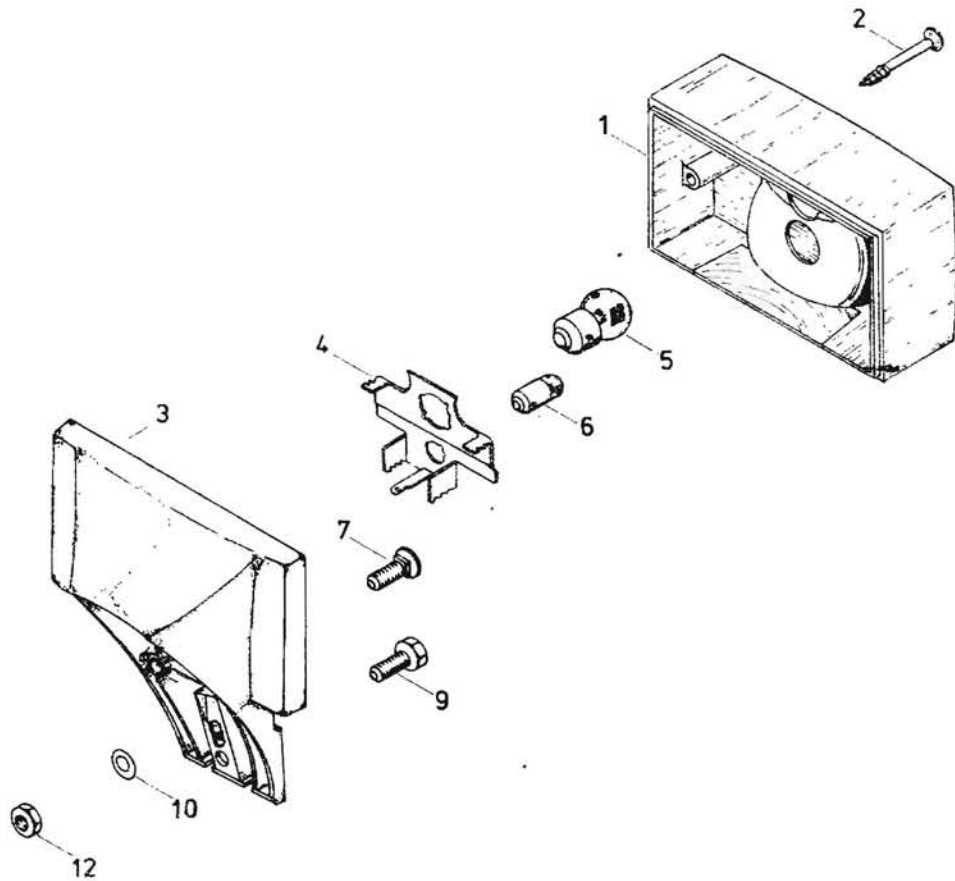


Bild-Nr.	ET-Nr.	Benennung	Mustang
-	285.07.92	SBKR-Leuchte	1
1	V 285.07.03	↑ Lichtaustritt kpl.	1
2	285.07.04	↑ Linsenschraube	2
3	285.07.91	Gehäuse kpl.	1
4	285.07.90	↑ Lampenträger	1
5	V 08.15.15	Glühlampe 6 V 5 W	1
6	V 08.15.14	Glühlampe 6 V 4 W	1
7	285.07.06	Schraube mit Vierkant und U-Scheibe	1
9	00.11.13	Sechskantschraube M 6x12 DIN 933	1
10	00.43.57	Federscheibe	2
12	00.29.34	Sechskantmutter NM 6 DIN 980	2
-	87.73.01	Kabeltülle	1



**Gruppe: Werkzeug/Werkzeugsatz, Luftpumpe**

<b>Bild-</b>			
<b>Nr.</b>	<b>ET-Nr.</b>	<b>Benennung</b>	<b>Mustang</b>
	27.87.97	<u>Werkzeugsatz, vollst.</u>	1
	27.07.14	Werkzeugtasche mit Gummiring	1
	27.87.02	Wechselschraubenzieher	1
	91.01.08	Schraubenzieher	1
	27.77.11	Montiereisen	1
	91.01.01	Steckschlüssel SW 17/21	1
	27.77.04	Steckschlüssel SW 10/13	1
	00.59.22	Drehstift A 8x140 DIN 990	1
	91.01.09	Kombi-Zange	1
	00.95.55	Doppelmaulschlüssel SW 8/11	1
	00.95.56	Doppelmaulschlüssel SW 10/13	1
	235.01.20	<u>Luftpumpe</u>	1