

**KREIDLER FAHRZEUGBAU  
KORNWESTHEIM**

**ERSATZTEILLISTE**

---

**KREIDLER-FLORETT  
MOTORRAD 3 GANG  
MOPED u. MOKICK**

*Florett*





# Kreidler Ersatzteil-Depots

Sämtliche Original-Ersatzteile können Sie zu den bekannten Rabattsätzen von folgenden KREIDLER-Ersatzteil-Depots beziehen:

Ort	Name	Straße	Fernruf
Berlin SW 29	A. Michael	Urbanstraße 72–76	66 76 76
Bielefeld	Asemissen		
	Fahrzeugteile GmbH	Turnerstraße 17	6 24 51–6 24 53
Bremen	Gebrüder Sie	Fr.-Ebert-Str. 101–105	35 43 41
Coburg	Greif & Schlick	Raststraße 5	7 21
Dortmund	Theo Kanonenberg	Heiliger Weg 3–5	52 83 55
Frankfurt/Main	Adolf Reyschmidt	Taunusstraße 8	33 02 56
Freiburg/Breisgau	Franz Böttcher	Friedrichstraße 61	47 77 77
Gladenbach/Hessen	K.F.Z. Gladenbach	Gießener Straße 33	3 53
	Ing. H. Göhring		
Göppingen/Württ.	Müller-Langeneck oHG.	Poststraße 16/1	37 18/38 87/7 78 21
Hamburg-36	Heinrich Hennings	Büschstraße 11	3 42 74/34 02 51–54
Hannover-Döhren	Wilhelm Kleemann	Elsenborner Straße 6	83 22 76
Ingolstadt a. D.	Ernst Willner jr.	Harderstraße 11	20 41
Karlsruhe	E. Kuhnert & Cie.	Werderstraße 78	6 46 34/6 44 56
Koblenz	Otto u. Walter Köhler	Löhrstraße 103–105	3 29 64/3 29 65
		Bahnhofstraße 8	
Ludwigshafen/Rh.	Ad. Eberle	Bayernstraße 71	6 25 59
Memmingen/Bay.	Franz Epple	Herrenstraße 7 und 12	20 80
Moers	Johs. Peschken GmbH	Meerstraße 1	2 30 32
München 15	Julius Holz	Schillerstraße 31	55 09 82
Münster/Westf.	Ferdinand Ratte GmbH.	Von-Steuben-Straße 10	4 26 51–52
Nürnberg	J. & G. Fassnacht	Äußerer Lauferplatz 17	5 31 51
Opladen/Rhld.	Hofacker & Co.	Bahnhofstraße 7	14 97/2497
	Inh. Max Hepp		
Regensburg	Karl Kölbel KG.	Margaretenstraße 6a	3 21 53
Stuttgart O	Hermann Auch KG.	Sickstraße 34	43 61 18
Trier	Hans Monz & Co.	Bruchhausenstr. 20–22	21 58

**Durch den kürzeren Versandweg und schnellste Erledigung Ihrer Ersatzteil-Bestellung wollen wir Sie unterstützen, einen vorbildlichen Kundendienst zu gewährleisten.**

**KREIDLER-FAHRZEUGBAU**  
Kornwestheim bei Stuttgart

## *Wichtiger Hinweis*

**Für die Reparatur von Kreidler-Fahrzeugen dürfen im Interesse der Kreidler-Fahrer nur Original-Kreidler-Teile verwendet werden, weil sonst der Garantie-Anspruch erlischt.**

Um uns eine schnelle Erledigung Ihrer Bestellungen zu ermöglichen, bitten wir folgende Richtlinien zu beachten:

1. Stets die richtige Anschrift benutzen:
  - a) für Postkarten und Briefe: Kreidler-Fahrzeugbau, Kornwestheim bei Stuttgart, Schließfach 8
  - b) für Pakete: Kreidler-Fahrzeugbau, Kornwestheim bei Stuttgart, Friedrich-Ebert-Straße
  - c) für Bahnsendungen: Kreidler-Fahrzeugbau, Kornwestheim bei Stuttgart, Anschlußgleis
  - d) für Telegramme: Kreidlermotor, Kornwestheim
2. **Von besonderer Wichtigkeit ist bei jeder Ersatzteilanforderung die Angabe der Fahrgestell- und Motornummer.**
3. Geben Sie bitte in Ihren Bestellungen stets die Ersatzteilnummer und die genaue Benennung nach dieser Liste an. In Zweifelsfällen senden Sie am besten ein mit einem Anhänger versehenes Muster an uns ein. Dieser Anhänger soll Ihre genaue Anschrift tragen.
4. Haben Sie für den Versand besondere Wünsche, so sind diese vorzuschreiben; andernfalls wählen wir die uns geeignet erscheinende Versandart.
5. Benutzen Sie das Bestellschreiben nicht zu sonstigen Mitteilungen, die mit der Bestellung nicht zusammenhängen. Es besteht sonst die Gefahr, daß die Bestellung erst in eine andere Abteilung unseres Hauses gelangt, wodurch sich ihre Erledigung verzögern könnte.
6. Beachten Sie bitte, daß Ersatzteile und Reparaturen nur gegen Vorkasse oder Nachnahme abgegeben werden können. Alte Teile werden nur auf ausdrücklichen Wunsch zurückgesandt.
7. Die zum Selbstkostenpreis berechnete Verpackung wird nicht zurückgenommen. Bei eingesandten, verpackten Teilen wird die Verpackung nur zur Rücksendung verwendet, falls der Zustand derselben es erlaubt.
8. Ersatzteilbestellungen bitten wir zu unterschreiben und mit Ihrer genauen Anschrift (Bestimmungsbahnhof) zu versehen. Sie vermeiden dadurch unliebsame Verzögerungen beim Versand.
9. Die Lieferung von Ersatzteilen erfolgt grundsätzlich durch unsere Händler. Privatpersonen können vom Werk nicht beliefert werden.

10. Reklamationen können nur innerhalb 8 Tagen nach Empfang der Sendung geltend gemacht werden. Die Einsendung des Lieferscheines und der Frachtpapiere ist dazu unbedingt erforderlich.
11. Werden Fahrzeuge oder Teile zur Reparatur an uns eingesandt, bitten wir dringend, ein Verzeichnis der mitfolgenden Zubehör- und Ausstattungsteile beizufügen. Im anderen Falle können wir keine Gewähr für fehlende Teile übernehmen. Vergessen Sie auch nicht, ein Begleitschreiben mitzusenden, aus dem die Art des Schadens oder die von uns auszuführenden Arbeiten zu ersehen sind.
12. Da jeder uns zur Reparatur eingesandte Motor vor Verlassen des Werkes einem Probelauf unterzogen wird, bitten wir, die eingesandten Motoren vollständig, also mit Zünder, Vergaser und Zündkerze einsenden zu wollen.
13. Wird ein Kostenvoranschlag gewünscht, so ist dies besonders anzugeben. Die Zusendung erfolgt sonst ohne vorherige Benachrichtigung.
14. Wird nach Erhalt des Kostenvoranschlags eine Reparatur abgelehnt und die Rücksendung des nicht instandgesetzten Motors verlangt, behalten wir uns vor, die für die Feststellung des Schadens aufgewendete Zeit in Rechnung zu stellen.
15. Bei Bestellung von lackierten Teilen für Kreidler Florett ist es notwendig, daß bei der schwarz/roten Maschine hinter der Ersatzteil-Nr. der Index /70, bei der schwarz/gelben Maschine der Index /72 angegeben wird.
16. Die in dieser Ersatzliste angegebenen Austauschteile können nur zum Austauschpreis abgegeben werden, wenn die alten Teile bei uns eingegangen sind.
17. Die Pfeile in der Ersatzteilliste geben den Umfang der vollständigen (mit „vollst.“ bezeichneten) Teile an. Nicht zugehörige Teile unterbrechen die Pfeillinie durch einen Bindestrich.
18. Die Abbildungen und Angaben in dieser Liste sind für die endgültige Ausführung unverbindlich. Konstruktive Änderungen bleiben vorbehalten.
19. Bei Bestellung von Ersatz-Zylindern oder Ersatz-Kolben ist es unbedingt notwendig, die Buchstabenbezeichnung derselben anzugeben, und zwar befindet sich diese beim Kolben auf dem Kolbenboden und beim Zylinder auf der oberen Dichtfläche. Die Angabe dieser Buchstabenbezeichnung ist deshalb besonders wichtig, weil sie die genaue Zylinderbohrung und den genauen Kolbendurchmesser kenntlich macht.

## **KREIDLER-FAHRZEUGBAU**

ABTEILUNG DER KREIDLER'S METALL- UND DRAHTWERKE GMBH

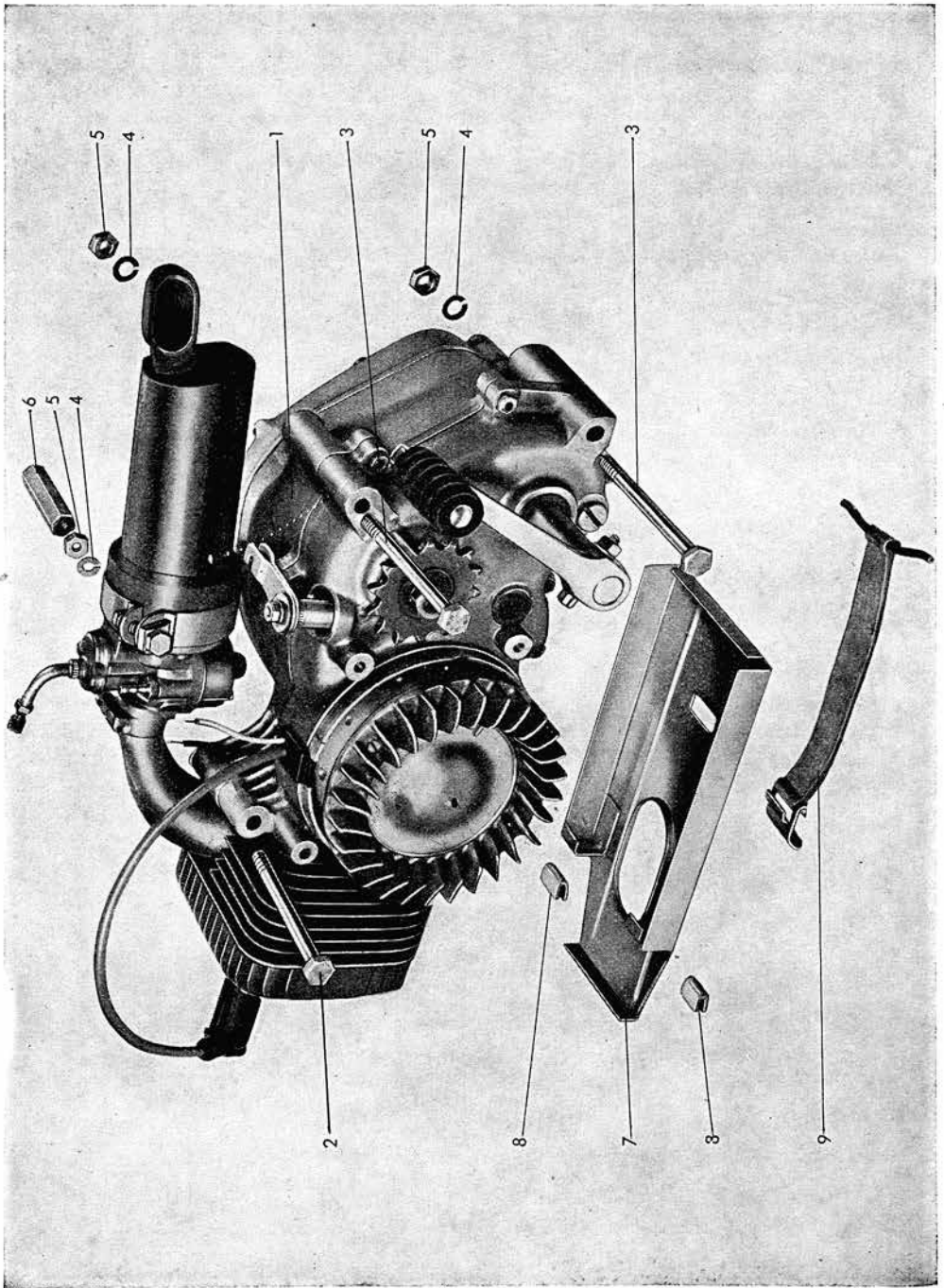
Kundendienst-Abteilung

# INHALTSVERZEICHNIS

## Kleinkraftrad

<b>Gruppe:</b>		Seite
<b>Motor:</b>	Motor mit Befestigungsteilen, Bodenwanne und Spannband	9
<b>Gehäuse:</b>	Gehäuse links, Welle für Kupplungs- betätigung	9—11
	Gehäuse rechts, Gehäusedeckel für Kupplung	11—12
<b>Kurbeltrieb:</b>	Kurbeltrieb, vollst., Pleuelstange	12
<b>Zylinder und Zylinderkopf:</b>	Zylinder, Zylinderkopf, Kolben	12
<b>Vorgelegewelle:</b>	Vorgelegewelle, vollst., Keilwelle Zahnräder, Kettenritzel, Schaltgabel	13
<b>Kupplung und Primärtrieb:</b>	Ritzel, Kupplungsrad, Lamellen, Druckfeder	13—15
<b>Kickstarterwelle und Tretwelle:</b>	Kickstarterwelle, vollst., Gewindemuffe, Schleppfeder, Kickstarterrad, Kickstarter- hebel, Tretwelle vollst., Gewindemuffe, Kettenrad, Kurbel, Pedal	16
<b>Bremsantrieb:</b>	Bremsgesperre, Bremszug (nur für Fahr- zeuge mit Tretantrieb)	19
<b>Luftführung:</b>	Windflügel, Luftführung, Motorhaube	21
<b>Vergaser:</b>	Pallas T 14/11	23
	Bing 1/15/7 - Bing 1/15/18	23b
<b>Zündanlage:</b>	Schwunglichtmagnetzündler Siba	25
	Schwunglichtmagnetzündler Bosch	27
<b>Fahrgestell:</b>	Hauptrahmen, Lenkschloß, Hinterrad- schwinge	29
	Federbein, Ständer, Fußrastenrohr, Bremshebel, Bremszug, Tankstütze	30
	Hinterradkotflügel, Solo- und Doppelsitzbank, Soziusrasten, Gepäckträger	31—31 a
<b>Lenkkopf und Schwinggabel:</b>	Steuerkopfverkleidung, Scheinwerfer- halter, Steuerlager, Schwinggabel, vollst., Gabelverkleidung, Vorderradkotflügel (Vordergabel, Druckstange)	33—34
	Vorderradschwinge, Faltenbalg	33—34

	Seite
<b>Lenker und Bowdenzüge:</b>	Lenker, Schaltdrehgriff 37—38 Vergaserdrehgriff, Bowdenzüge, Geschwindigkeitsbegrenzung 38—39
<b>Motorverkleidung und Kettenkasten:</b>	Motorverkleidung, Kettenblech außen, Kettenblech innen 41
<b>Kraftstoff- und Auspuffanlage:</b>	Kraftstoffbehälter, Kraftstoffhahn, Auspuffrohr, Schalldämpfer 43
<b>Vorderrad:</b>	Vorderrad, Bereifung, Vorderradbremssnabe 45
<b>Hinterrad:</b>	Hinterrad, Bereifung, Hinterradbremssnabe 46—47
<b>Elektrische Ausrüstung:</b> (Fahrgestell)	Scheinwerfer 49 Schlußlicht, Lenkerschalter, Wechselstromscharre, Einheitstachometer 49—50
<b>Werkzeug:</b>	Werkzeugbehälter, Werkzeug, Luftpumpe 51
<b>Sonderzubehör:</b>	Beinschutz, Rückblickspiegel, Gepäckträger 51
<b>Lacke:</b>	52
<b>Sortimente:</b>	Radialdichtringe, Kugellager, Dichtungen 52
<b>Alphabetisches Sachverzeichnis:</b>	53—55
 <b>M o p e d</b>	
<b>Gruppe:</b>	
<b>Motor:</b>	Motor mit Befestigungsteilen, Bodenwanne und Spannband 59
<b>Zylinder:</b>	Zylinder, Vergaserstutzen 59
<b>Zündanlage:</b>	Zündkerze 59
<b>Vergaser:</b>	Pallas H 10/158 61 Bing 1/10/53 63
<b>Auspuffanlage:</b>	Schalldämpfer, Auspuffrohr 64
<b>Fahrgestell:</b>	Hauptrahmen, Typschild 64
<b>Lenker u. Bowdenzüge:</b>	Lenker, Gasdrehgriff, Starterzug, Gaszug 65
<b>Elektr. Ausrüstung:</b> (Fahrgestell)	Scheinwerfer 65
<b>Alphabetisches Sachverzeichnis:</b>	66—68



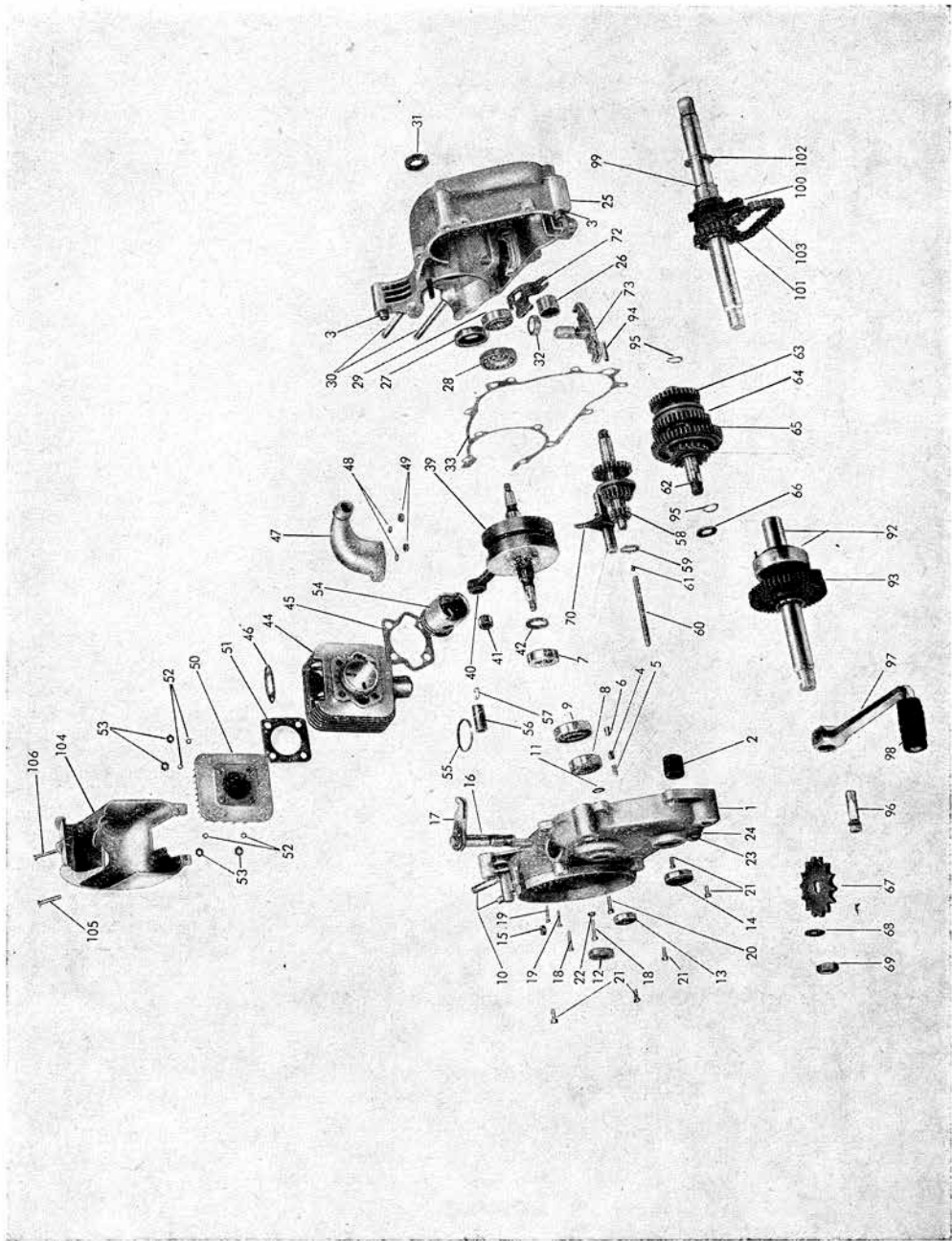


## Gruppe: Motor

Bild-Nr.	Ersatzteil-Nr.	Benennung	Anzahl	Bemerkungen
1	15.99.00	<b>Motor</b> , vollst., mit Kickstarter, Schwunglichtmagnetzündler, Kerze, Kerzenstecker, Vergaser und Ritzel z = 14		
—	15.98.00	<b>Motor</b> , vollst., mit Tretantrieb, Schwunglichtmagnetzündler, Kerze, Kerzenstecker, Vergaser, Bremsesperre und Ritzel z = 14 — 3 PS		
—	15.97.00	<b>Motor</b> , vollst., mit Tretantrieb, Schwunglichtmagnetzündler, Kerze, Kerzenstecker, Vergaser, Bremsesperre und Ritzel z = 14 — 3 PS		
2	00.10.41	Sechskantschraube M 8×85 DIN 931	1	
3	00.10.42	Sechskantschraube M 8×95 DIN 931	2	
4	00.43.38	Federring B 8 DIN 127	3	
5	00.20.22	Sechskantmutter M 8 DIN 934	3	
6	47.03.04	Distanzstück für Motorverkleidung	1	
7	27.09.99	<b>Bodenwanne</b> , vollst.,	1	
8	27.09.03	Keder	2	
9	27.09.98	<b>Spannband</b> , vollst.	1	

## Gruppe: Motor/Gehäuse

Bild-Nr.	Ersatzteil-Nr.	Benennung	Anzahl	Bemerkungen
1	15.01.01	<b>Gehäuse links</b> , mit Lagerbuchse	1	bis Motor Nr. 728320. bei 728324, von 728326 bis 728889; bei Moped bis 758014, bei 759300, von 759320 bis 759325, bei 759329 Zum Einpressen der Kugellager-Gehäuse auf 120° C anwärmen
1	15.01.01a	<b>Gehäuse links</b> , mit Lagerbuchse	1	
2	15.01.03	Lagerbuchse	1	bei Motor Nr. 728321 bis 728323, bei 728325, ab 729001; bei Moped 758015 bis 759299, 759301 bis 759319, 759326 bis 759328, ab 759330
3	15.01.11	Paßhülse	2	
4	15.01.16	Federhülse	1	
5	15.01.21	Feder	1	
6	15.01.18	Federbuchse	1	
7	00.63.00	Kugellager BO 17 DIN 615	1	
8	00.61.00	Kugellager 6201/C 3 DIN 625	1	
				für Kurbelwelle
				für Vorgelegewelle



## Gruppe: Motor/Gehäuse

Bild-Nr.	Ersatzteil-Nr.	Benennung	Anzahl	Bemerkungen
9	00.61.30	Kugellager 6302/C 3 DIN 625	1	für Keilwelle
10	00.22.00	Stiftschraube M 8×95 DIN 940	1	für Zylinderbefestigung
11	00.33.00	Verschlußscheibe 14 DIN 470	1	
12	00.76.50	Radialdichtring DF 17×28×5	1	für Kurbelwelle
13	00.76.01	Radialdichtring A 15×24×7 DIN 6503	1	für Keilwelle
14	00.76.51	Radialdichtring 20×30×4 Dc	1	für Kickstarterwelle
15	00.76.06	Radialdichtring A 14×24×7 DIN 6503	1	für Kupplungs- betätigungswelle
16	15.01.12	<b>Welle</b> für Kupplungsbetätigung	1	
17	15.01.95	Hebel für Kupplungsbetätigung	1	
—	15.10.07	Rückholfeder für Kupplungshebel	1	
—	15.01.14	Scheibe	1	} zur Befestigung des Kupplungshebels an Welle
—	00.11.22	Sechskantschraube M 6×12 Din 933	1	
—	00.43.30	Federring A 6 DIN 127	1	} zur Sicherung der Kupplungsbetätigungs- welle
—	00.55.12	Halbrundkerbnagel 5×20 DIN 1476	1	
—	00.31.06	Pappscheibendichtung 5,3 DIN 433	1	für Halbrundkerbnagel
18	00.10.36	Sechskantschraube M 6×80 DIN 931	2	} zur Verbindung der rechten und linken Gehäusehälfte
19	00.10.37	Sechskantschraube M 6×70 DIN 931	2	
20	00.10.38	Sechskantschraube M 6×60 DIN 931	1	
21	00.10.39	Sechskantschraube M 6×26 DIN 931	5	
22	00.70.08	Dichtring C 6×10 DIN 7603 (f. Gehäuseschraube am unteren Totpunkt)	1	Achtung, liegender Zylinder
—	00.43.63	Federscheibe B 6 DIN 137	16	zur Sicherung der Mutter M 6
—	00.20.05	Sechskantmutter M 6 DIN 934	8	für Gehäuse- verbindungsschrauben
23	11.00.19	Öleinfüll- und Ablasschraube	1	
24	00.70.01	Dichtring C 12×16 DIN 7603	1	
25	15.01.05	<b>Gehäuse rechts</b> , mit Lagerbuchse	1	} zum Einpressen der Kugellager, Gehäuse auf 120° C anwärmen
26	15.01.22	Lagerbuchse	1	
—	15.01.06	Anschlagbolzen für Kickstarter und Federhalterung	1	
27	00.63.00	Kugellager BO 17 DIN 615	1	für Kurbelwelle
28	00.60.30	Kugellager 6004 X / C 3 DIN 625	1	für Vorgelegewelle
29	00.61.01	Kugellager 6202 / C 3 DIN 625	1	für Keilwelle
30	00.22.00	Stiftschraube M 8×95 DIN 940	2	
31	00.76.50	Radialdichtring DF 17×28×5	1	für Kurbelwelle
32	00.76.52	Radialdichtring A 14×20×5 Dc	1	für Schaltwelle
—	00.20.05	Sechskantmutter M 6 DIN 934	2	eingepreßt und verstemmt

## Gruppe: Motor/Gehäuse, Kurbelbetrieb


Bild-Nr.	Ersatzteil-Nr.	Benennung	Anzahl	Bemerkungen
33	15.01.10	Gehäusedichtung	1	
—	15.10.01	<b>Gehäusedeckel</b> für Kupplung	1	} für Motor mit Tretwelle
—	00.76.51	Simmering 20×30×4 Dc	1	
34	15.10.04	<b>Gehäusedeckel</b> für Kupplung	1	} für Motor mit Kickstarter
35	15.10.02	Dichtung für Gehäusedeckel	1	
36	00.16.11	Linsensenschraube M 6×40 DIN 91	7	} siehe Abbildung Seite 14
37	11.00.19	Öleinfüll- und Ablasschraube	1	
38	00.70.01	Dichtring C 12×16 DIN 7603	1	} bis Motor Nr. 728320, bei 728324, von 728326 bis 728889; bei Moped bis 758014, bei 759300, von 759320 bis 759325, bei 759329
39	15.80.00	<b>Kurbeltrieb, vollst., mit Pleuel</b>	1	
39	15.25.00	<b>Kurbeltrieb, vollst., mit Pleuel</b>	1	} bei Motor Nr. 728321 bis 728323, bei 728325, ab 729001; bei Moped 758015 bis 759299, 759301 bis 759319, 759326 bis 759328. ab 759330
40	15.25.90	Pleuelstange	1	
41	15.05.02	Pleuelbuchse	1	} Kein Ersatzteil, nur Kurbeltrieb cpl. lieferbar
42	15.05.07	Ausgleichscheibe für Kurbelwellenlagerung 0,1 mm	nach Bedarf	
42	15.05.08	Ausgleichscheibe für Kurbelwellenlagerung 0,2 mm	nach Bedarf	} Kurbeltrieb zum Lagern einsenden
42	15.05.09	Ausgleichscheibe für Kurbelwellenlagerung 0,15 mm	nach Bedarf	
—	00.63.00	Kugellager BO 17 DIN 615	2	} zum Ausgleich des Axialspiels, das maximal 0,1 mm nicht überschreiten darf


## Gruppe: Zylinder und Zylinderkopf/Kolben

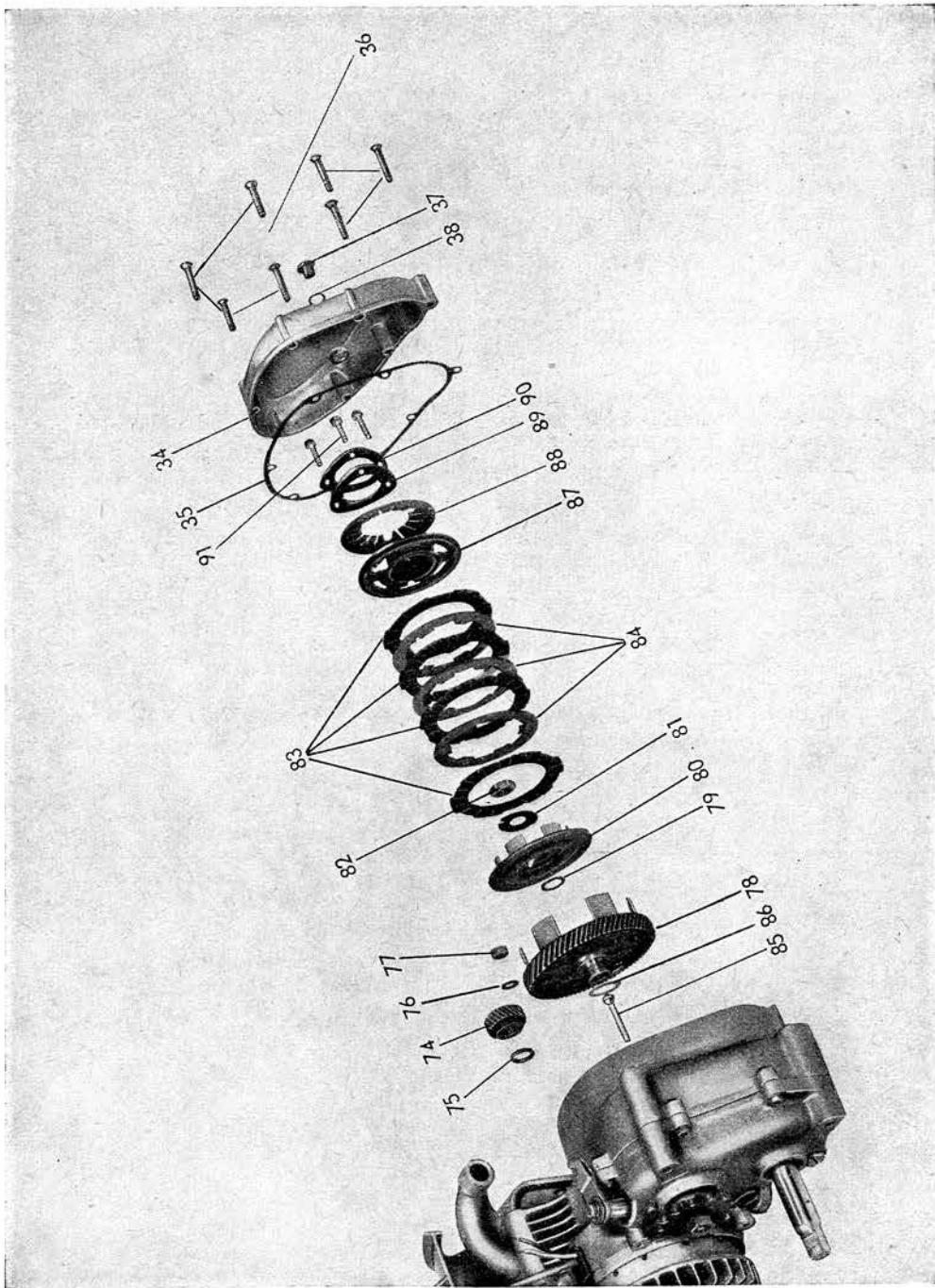
Bild-Nr.	Ersatzteil-Nr.	Benennung	Anzahl	Bemerkungen
44	15.03.90	<b>Zylinder, vollst.</b>	1	} bis Motor Nr. 732604 für Schweiz bis 730804
44	15.33.90	<b>Zylinder, vollst.</b>	1	
44	15.43.90	<b>Zylinder, vollst.</b>	1	} ab Motor Nr. 732605 für Schweiz
45	15.03.04	Zylinderfußdichtung	1	
46	15.03.02	Dichtung für Saugleitung	1	} ab Motor Nr. 730805
47	15.03.09	Vergaserstutzen	1	
—	15.13.50	Vergaserstutzen	1	} für Schweiz
—	15.13.09	Vergaserstutzen	1	
48	00.43.63	Federscheibe B 6 DIN 137	2	} bis Motor Nr. 730804 für Schweiz
49	00.20.10	Sechskantmutter M 6 DIN 934	2	
50	15.03.06	<b>Zylinderkopf</b>	1	} ab Motor Nr. 730805
51	15.03.05	Zylinderkopfdichtung	1	
52	00.30.08	Scheibe 8,4 DIN 125	4	
53	00.20.15	Sechskantmutter M 8 DIN 934	4	
54	15.33.95	<b>Kolben, vollst.</b>	1	

## Gruppe: Vorgelegewelle/Keilwelle

Bild-Nr.	Ersatzteil-Nr.	Benennung	Anzahl	Bemerkungen
58	15.06.90	<b>Vorgelegewelle</b> , vollst. mit Zahnrad Z = 26, Schaltrad Z = 20, Welle 13 Zähne	1	Zum Ausgleich des Axialspiels der Vorgelegewelle. Das Spiel darf nur 0,1 bis 0,2 mm betragen
59	15.06.09	Ausgleichscheibe 0,1 mm	nach Bedarf	
59	15.06.12	Ausgleichscheibe 0,3 mm	nach Bedarf	
59	15.06.13	Ausgleichscheibe 0,5 mm	nach Bedarf	
60	15.06.11	Druckstift, lang	1	
61	00.69.28	Kugel 6 mm $\phi$ DIN 5401	1	
62	15.06.04	<b>Keilwelle</b>	1	
63	15.06.93	Zahnrad Z = 34, vollst.	1	
64	15.06.91	Schaltrad Z = 40, vollst.	1	
—	15.06.08	Zylinderstift	4	
65	15.06.06	Zahnrad Z = 47	1	
66	11.00.25	Anlaufscheibe 0,1 mm	nach Bedarf	Zum Ausgleich des Axialspiels der Keilwelle. Das Spiel darf nur 0,1–0,2 mm betragen
66	11.00.32	Anlaufscheibe 0,3 mm	nach Bedarf	
66	11.00.33	Anlaufscheibe 0,5 mm	nach Bedarf	
—	15.10.09	Kettenritzel Z = 13	1	
67	15.10.03	Kettenritzel Z = 14	1	nicht für Moped
95	00.46.60	Sicherungsring 15×1 DIN 471	1	
68	00.40.64	Scheibe A 12,5 DIN 6797	1	{ für Kettenritzel ohne Bohrung 5 $\phi$
—	00.34.00	Sicherungsblech 13 DIN 432	1	{ für Kettenritzel mit Bohrung 5 $\phi$
69	00.20.52	Sechskantmutter M 12×1 DIN 936	1	
70	15.06.94	Schaltgabel, vollst.	1	
72	15.06.20	Schalthebel	1	
—	00.17.25	Zylinderschraube M 4×12 DIN 84	1	} für Schalthebel
—	00.43.27	Federring A 4 DIN 127	1	


 Auf jedem Zylinder ist an der oberen Dichtfläche und bei jedem Kolben am Kolbenboden ein Buchstabe eingeschlagen, der das genaue Maß angibt. Nur Zylinder und Kolben mit gleichen Buchstaben einbauen.


 Bei Zylinder- oder Kolbenbestellungen immer den benötigten Buchstaben angeben.



K 540102

## Gruppe: Kupplung und Primärtrieb

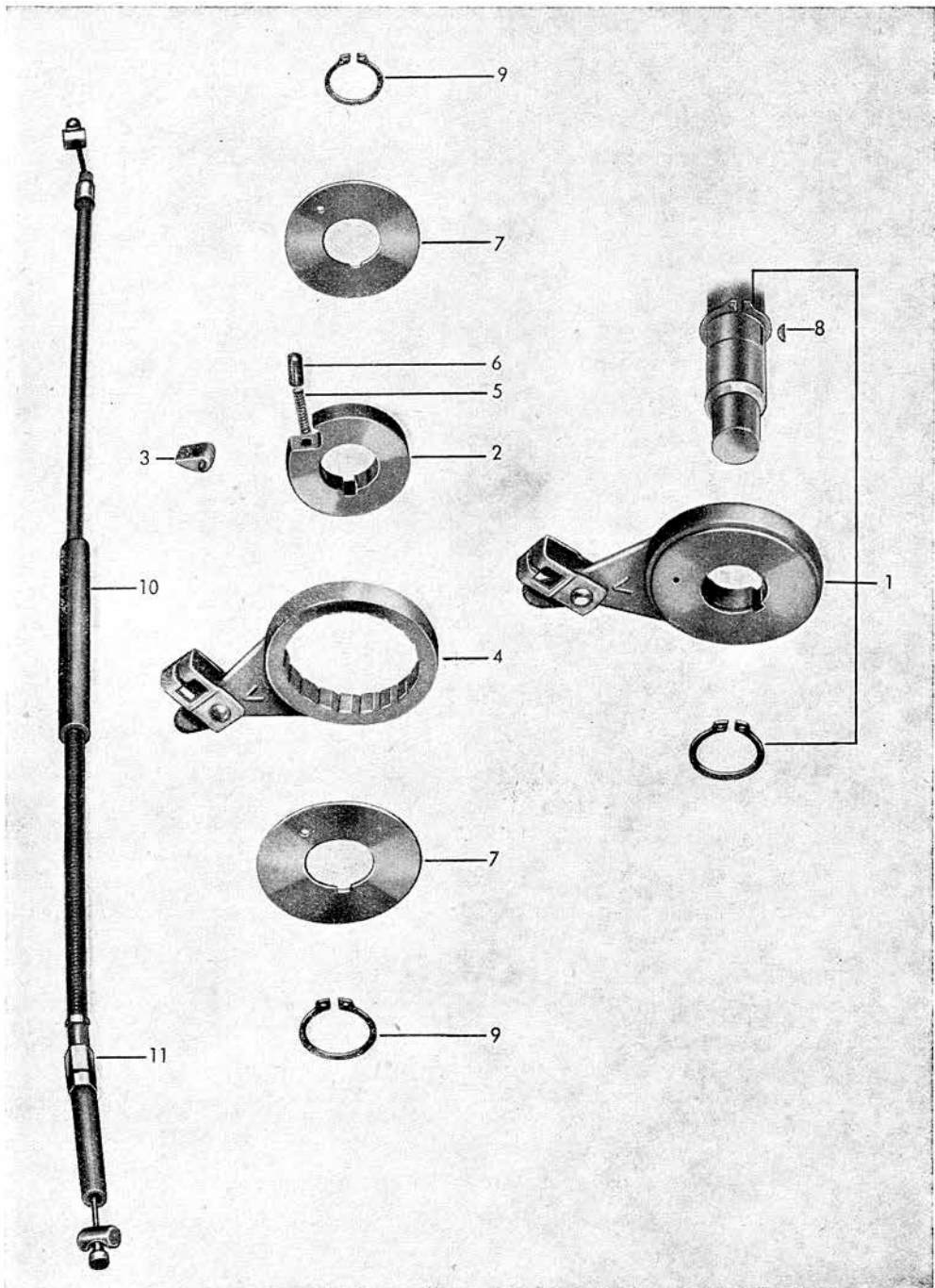
Bild-Nr.	Ersatzteil-Nr.	Benennung	Anzahl	Bemerkungen
73	15.01.92	Schaltwelle, vollst.	1	
94	00.55.02	Zylinderkerbstift 5×18 DIN 1473 für Schaltwelle	1	
74	15.07.01	Ritzel Z = 21	1	bis Motor Nr. 728320, bei 728324, von 728326 bis 728889; bei Moped bis 780014; bei 759300, von 759320 bis 759325, bei 759329
75	15.07.14	Abstandsring für Kurbelwellenkonus	1	
76	00.43.40	Federring B 8 links, DIN 127	1	
77	00.20.26	Sechskantmutter M 8×1 links, DIN 934	1	
—	15.07.18	Ritzel z = 21	1	bei Motor Nr. 728321 bis 728323, bei 728325, ab 729001; bei Moped 758015 bis 759299, 759301 bis 759319, 759326 bis 759328, ab 759330
—	15.07.19	Abstandsring	1	
—	00.43.41	Federring B 10 links, DIN 127	1	
—	00.20.27	Sechskantmutter M 10×1 links, DIN 934	1	
78	15.07.90	<b>Kupplungsrad Z = 77, vollst.</b>	1	
—	15.07.03	Buchse	1	
—	15.07.04	Kupplungskorb	1	
—	00.58.51	Senkriet 4×8 DIN 661	6	
79	15.07.17	Scheibe	1	
80	15.07.92	Kupplungsmuffe	1	
81	00.47.50	Sicherungsblech 13 DIN 432	1	
82	00.20.52	Sechskantmutter M 12×1 DIN 936	1	
83	15.07.09	Reiblamelle	4	
84	15.07.10	Stahllamelle	3	
85	15.07.12	Druckstift, kurz	1	Zum Ausgleich des Spiels zwischen Druckstift und Decklamelle. Das Spiel soll 0,4 mm betragen
86	15.07.15	Ausgleichscheibe 0,5 mm	nach Bedarf	
—	15.07.16	Ausgleichscheibe 1,5 mm	nach Bedarf	
87	15.07.07	Decklamelle	1	
88	15.07.11	Tellerdruckfeder für Kupplung	1	
89	15.07.08	Druckplatte	1	
90	15.07.13	Sicherungsblech	1	
91	00.10.39	Sechskantschraube M 6×26 DIN 931	3	Zum Ausgleich des Axialspiels der Kupplung. Das Spiel darf zwischen Kupplungsrad und Kugellager nur 0,2–0,5 mm betragen
—	13.06.15	Ausgleichscheibe 0,3 mm	nach Bedarf	

## Gruppe: Kickstarterwelle und Tretwelle

Bild-Nr.	Ersatzteil-Nr.	Benennung	Anzahl	Bemerkungen
92	15.18.90	<b>Kickstarterwelle</b> , vollst. mit Gewindestück, Federtopf, Rückholfeder und Federbuchse	1	Nur für Fahrzeuge mit Kickstarter
—	15.18.05	Gewindemuffe	1	
—	15.18.06	Schleppfeder	1	
93	15.18.91	Kickstarterrad, vollst. Z = 48	1	
—	15.08.03	Anlaufscheibe	4	{ Zum Ausgleich des Axialspiels der Kickstarterwelle. Das Spiel darf nur 0,1–0,3 mm betragen
—	00.46.56	Seegerring 20×1,2 DIN 471	2	
—	13.06.15	Ausgleichscheibe 0,3 mm	nach Bedarf	
94		aufzufinden nach Nr. 73		
95		aufzufinden nach Nr. 67		
96	33.30.09	BSA-Keil, vollst.	1	
97	51.11.00.02	Kickstarterhebel	1	
98	51.11.00.03	Startergummi	1	
99	15.28.90	<b>Tretwelle</b> , vollst., mit Gewindestück, Scheibe und Abstandsbuchse	1	Nur für Fahrzeuge mit Tretantrieb
—	↓ 00.46.56	Seegerring 20×1,2 DIN 471	1	
—	15.28.05	Gewindemuffe	1	
100	15.18.06	Schleppfeder	1	
101	15.28.91	Kettenrad, vollst.	1	
—	↓ 15.01.03	Buchse	1	
—	15.08.03	Anlaufscheibe	2	{ Zum Ausgleich des Axialspiels der Tretwelle. Das Spiel darf nur 0,1–0,4 mm betragen
102	13.06.15	Ausgleichscheibe 0,3 mm	nach Bedarf	
—	15.28.07	Ausgleichscheibe 1,0 mm	nach Bedarf	
—	00.46.56	Seegerring 20×1,2 DIN 471	1	
103	00.93.11	Rollenkette endlos 3/8"×5/32" 28 Glieder	1	
—	15.10.24	Kurbel, links	1	
—	15.10.25	Kurbel, rechts	1	
96	33.30.09	BSA-Keil, vollst.	2	
—	02.10.15	Tretstrahler-Pedal, links	1	
—	02.10.16	Tretstrahler-Pedal, rechts	1	
104	15.04.02	Motorhaube für Luftführung	1	
105	00.16.12	Linsensenkschraube M 6×35 DIN 91	1	
106	00.16.11	Linsensenkschraube M 6×40 DIN 91	1	

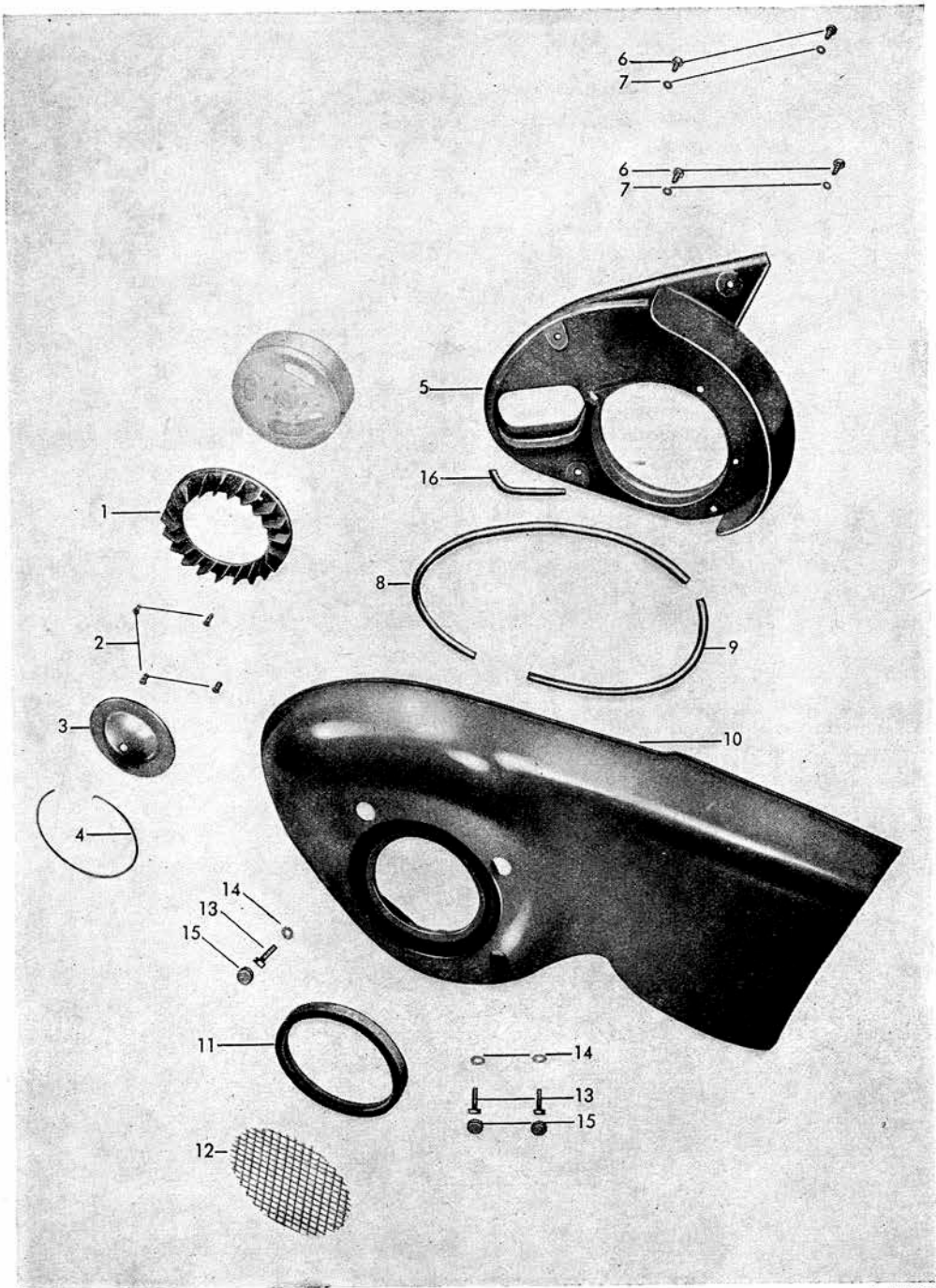






## Gruppe: Bremsantrieb

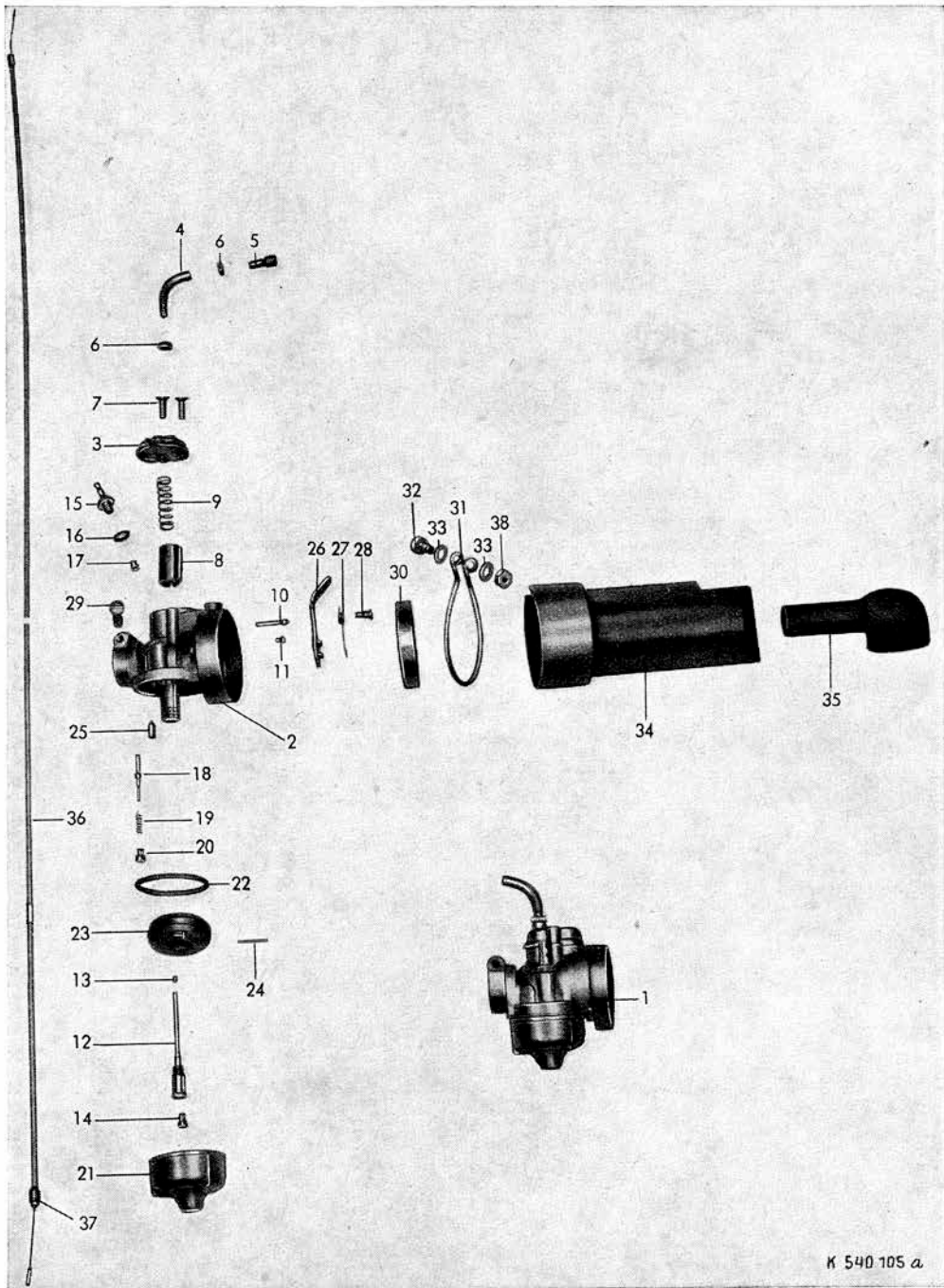
Bild-Nr.	Ersatzteil-Nr.	Benennung	Anzahl	Bemerkungen
1	15.29.00	<b>Bremsesperre</b> , vollst.	1	} nur für Fahrzeuge mit Tretantrieb
2	13.29.01	Nabe	1	
3	13.29.90	Klinke mit Zylinderstift	1	
4	15.29.99	<b>Sperrad</b> , vollst.	1	
—	67.02.01	Schlaufe	1	
—	00.58.15	Niet 6×12 DIN 660	1	
5	13.29.05	Druckfeder	1	
6	51.11.07.09	Federtopf	1	
7	13.29.03	Scheibe	2	
8	00.80.02	Scheibenfeder 4×5 DIN 6888	1	
9	00.46.56	Seegerring 20×1,2 DIN 471	2	
10	27.03.90	<b>Bremszug</b> , vollst.	1	} kein Ersatzteil
11		Nachstellschraube	1	



K 540104

## Gruppe: Luftführung

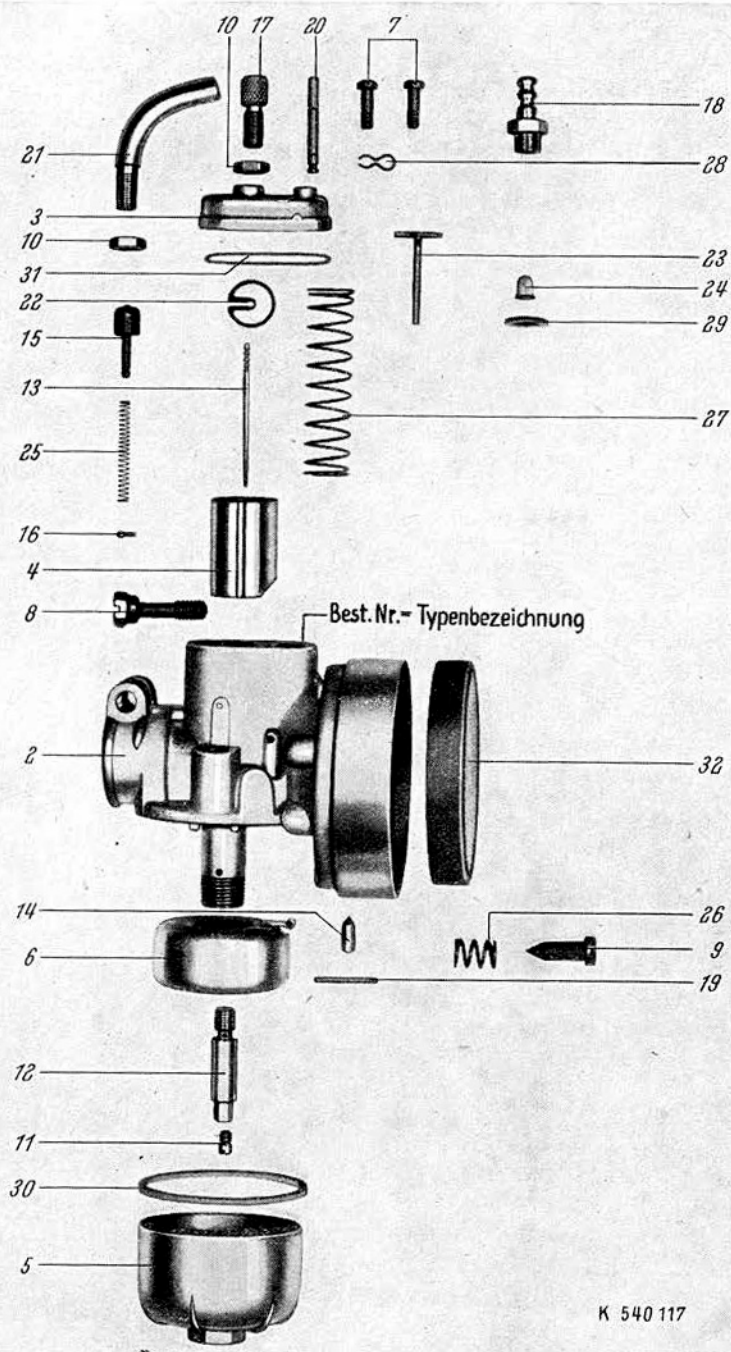
Bild-Nr.	Ersatzteil-Nr.	Benennung	Anzahl	Bemerkungen
1	15.04.01	<b>Windflügel</b> für Bosch-Zünder	1	bis Motor Nr. 728320, bei 728324, von 728326 bis 728889; bei Moped bis 758014, bei 759300, von 759320 bis 759325, bei 759329
—	15.04.12	<b>Windflügel</b> für Bosch-Zünder	1	zusammen mit Schwungscheibe auswuchten
1	15.04.03	<b>Windflügel</b> für Siba-Zünder	1	bei Motor Nr. 728321 bis 728323, bei 728325, ab 729001; bei Moped 758015 bis 759299, 759301 bis 759319, 759326 bis 759328, ab 759330
2	00.16.04	Linsensenkschraube M 4×12 DIN 91	4	für Windflügel Bosch
2	00.16.08	Linsensenkschraube M 4×15 DIN 91	4	für Windflügel Siba
3	14.12.04	Deckblech	1	
4	11.00.10a	Sprengring	1	bei Siba 2
—	15.04.97	<b>Luftführung</b> , vollst.	1	
—	15.04.99	<b>Luftführung</b> , vollst.	1	nur für Moped
5	15.04.04	Grundplatte	1	
6	00.11.15	Sechskantschraube M 6×12 DIN 933	4	
7	00.30.02	Scheibe 6,4 DIN 125	4	
8	15.04.05	Rundschnur 5 mm $\phi$ (560 lg.)	1	
9	15.04.18	Profilschnur (270 lg.)	1	
10	15.04.98	<b>Oberteil</b> für Luftführung	1	siehe auch Gruppe Motorverkleidung
—	15.04.16	Keder (725 lg.)	1	
11	15.04.15	Gummiring	1	
12	15.04.14	Sieb	1	nur für Moped
—	15.04.20	Sieb	1	
13	00.10.39	Sechskantschraube M 6×26 DIN 931	3	
14	00.43.63	Federscheibe B 6 DIN 137	3	
15	15.04.17	Tülle	3	Bei Bestellung Farbe angeben
—	15.04.02	<b>Motorhaube</b> für Luftführung	1	
—	00.16.12	Linsensenkschraube M 6×35 DIN 91	1	zur Befestigung der Motorhaube
—	00.16.11	Linsensenkschraube M 6×40 DIN 91	1	
16	15.04.19	Profilschnur (85 lg.)	1	nach Bedarf



K 540 105 a

## Gruppe: Vergaser

Bild-Nr.	Ersatzteil-Nr.	Benennung	Anzahl	Bemerkungen
1	07.13.39	<b>Vergaser</b> , vollst. T 14/11	1	bis Maschine Nr. 712801
2	07.13.30	Vergasergehäuse	1	
3	07.13.28	Gehäusedeckel	1	
4	07.13.33	Krümmer	1	
5	07.14.48	Bowdenzugstellschraube	1	
6	07.13.08	Kordelmutter zum Krümmer	2	
7	07.13.35	Deckelschraube	2	
8	07.13.37	Gaskolben 45	1	
9	07.14.87	Gaskolbenfeder	1	
10	07.13.29	Druckstift	1	
11	07.13.36	Anschlagschraube	1	
12	07.13.26	Spritzdüse 9708	1	
13	07.14.99	Schaftschraube	1	
14	07.14.03	Hauptdüse 62—65	1	
15	07.13.34	Schlauchnippel	1	
16	07.14.90	Dichtung für Kraftstoffsieb	1	
17	07.14.36	Kraftstoffsieb	1	
18	07.13.38	Tupfer	1	
19	07.14.39	Tupferfeder	1	
20	07.14.47	Tupferführungsschraube	1	
21	07.14.45	Schwimmergehäuse	1	
22	07.14.81	Dichtung für Schwimmergehäuse	1	
23	07.14.44	Schwimmer	1	
24	07.14.85	Stift für Schwimmeraufhängung	1	
25	07.13.01	Schwimmernadel	1	
26	07.13.32	Starterautomatikklappe	1	
27	07.13.31	Drehfeder	1	
28	07.14.68	Ansatzschraube	1	
29	07.13.03	Klemmschraube	1	
30	07.13.27	Luftfilter	1	
31	15.10.23	Drahtring	1	
32	00.11.30	Sechskantschraube M6×26 DIN 931	1	Ansauggeräuschdämpfer
33	00.30.02	Scheibe 6,4 DIN 125	2	
34	00.20.10	Sechskantmutter M 6 DIN 934	1	
35	15.10.05	Vorkammer	1	bis Motor Nr. 732604 und für Schweiz
35	15.10.06	Krümmer	1	
—	15.10.06a	Krümmer	1	
—	15.10.31	Vorkammer	1	
—	15.10.30	Krümmer	1	
36	57.04.90	<b>Gaszug</b>	1	nur für Schweiz für Kleinkraftrad ab Motor Nr. 732605 für Schweiz nur in Verbindung mit 15.10.06a
37	57.04.13	Regenschutzkappe	1	
—	57.04.95b	<b>Gaszug</b> für Fahrzeuge mit Geschwindigkeitsbegrenzung	1	nur für Schweiz
—	57.04.13	Regenschutzkappe	1	

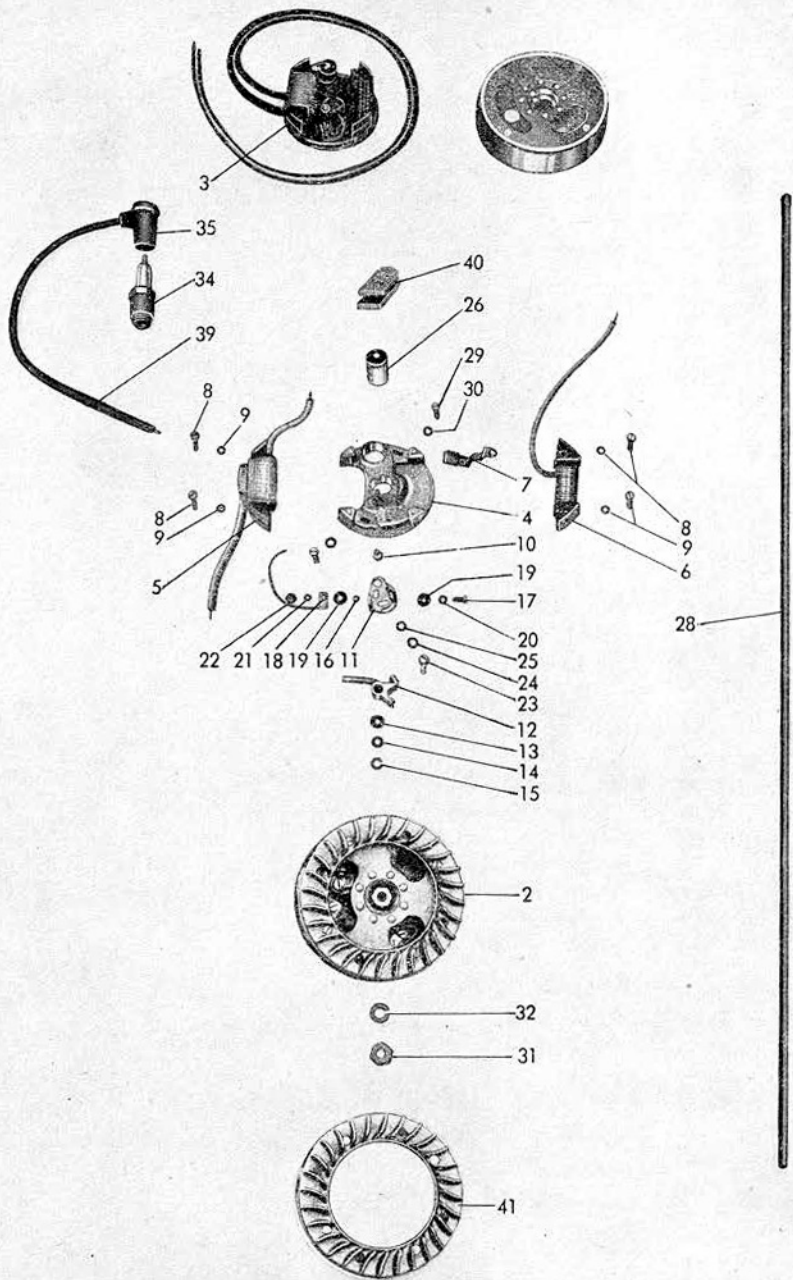


K 540 117



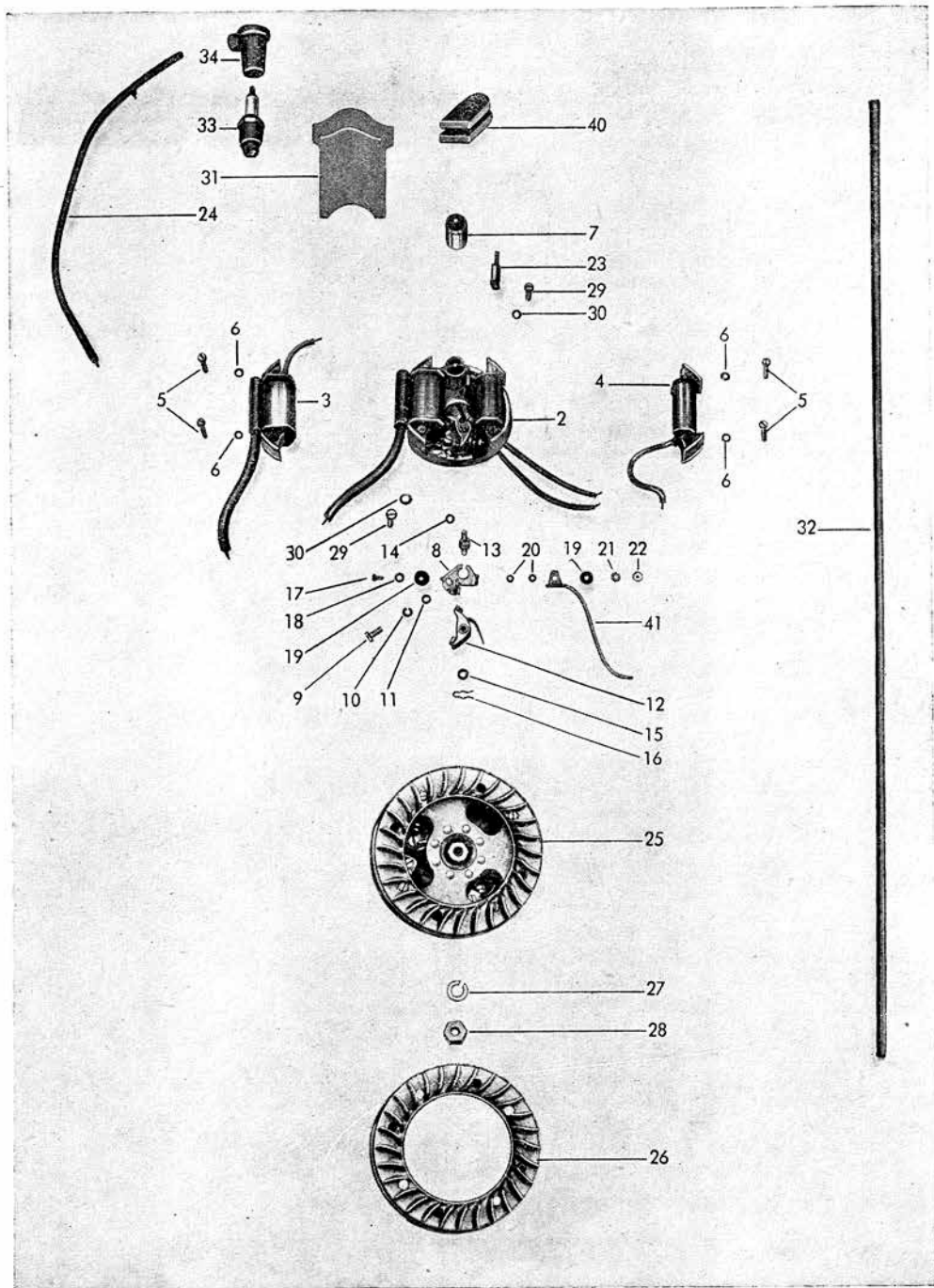
## Gruppe: Vergaser

Bild-Nr.	Ersatzteil-Nr.	Benennung	Anzahl	Bemerkungen
—	15.10.95	<b>Vergaser, vollst., Bing 1/15/7</b>	1	Maschine Nr. 712802 bis Motor Nr. 732604
—	15.10.91	<b>Vergaser, vollst., Bing 1/15/18</b>	1	ab Motor Nr. 732605 und für Schweiz
2	07.15.35	Vergasergehäuse, Bing 1/15/7	1	
2	07.15.57	Vergasergehäuse, Bing 1/15/18	1	
3	07.15.36	Deckelplatte	1	
4	07.15.37	Gasschieber	1	
5	07.15.05	Schwimmerkappe	1	
6	07.15.34	Ringschwimmer	1	
7	07.15.07	Befestigungsschraube	2	
8	07.15.39	Klemmschraube	1	
9	07.15.40	Schraube	1	
10	07.15.09	Muttern	2	
11	07.15.41	Hauptdüse 74	1	
—	07.15.41	Hauptdüse 78	1	
12	07.15.42	Nadeldüse 2217	1	
13	07.15.43	Düsennadel 2 (Nadelstellung 2)	1	
14	07.15.44	Schwimmernadel	1	
15	07.15.28	Tupfer	1	
16	07.15.29	Splint	1	
17	07.15.45	Stellschraube	1	
18	07.15.15	Schlauchtülle	1	
19	07.15.16	Stift	1	
20	07.15.46	Druckstift	1	
21	07.15.47	Rohrbogen	1	
22	07.15.48	Halteplättchen	1	
23	07.15.49	Startschieber	1	
24	07.15.21	Siebkörper	1	
25	07.15.31	Tupferfeder	1	
26	07.15.50	Feder	1	
—	07.15.56	Scheibe	1	
27	07.15.51	Schieberfeder	1	
28	07.15.24	Klemmfeder	1	
29	07.15.25	Dichtring	1	
30	07.15.32	Dichtring	1	
31	07.15.53	Dichtung	1	
23	07.15.54	Einsatzfilter	1	



**Gruppe: Zündanlage SIBA** nur eingebaut in Kickstartermaschinen für In-land bis Motor-Nr. 702880

Bild-Nr.	Ersatzteil-Nr.	Benennung	Anzahl	Bemerkungen
	08.12.39	<b>Schwunglichtmagnetzündler,</b> vollst., Siba 17 Watt	1	
2	08.12.40	<b>Schwungscheibe,</b> vollst., mit Windflügel	1	
3	08.12.35	Grundplatte, vollst.	1	
4	08.12.25	Grundplatte, nackt	1	
—	00.16.08	Linsensenkschraube M 4×15 DIN 91	4	
5	08.12.26	Zündspule	1	
6	08.12.37	Lichtspule	1	
7	08.12.24	Wischerfilz	1	
8	00.17.06	Zylinderschraube M 4×20 DIN 84	4	
9	00.43.25	Federring B 4,3 DIN 127	4	
10	08.12.18	Exzenterbolzen	1	
11	08.12.23	Unterbrecherplatte	1	
12	08.12.10	Unterbrecherhebel	1	
13	08.12.11	Isolierscheibe	2	
14	08.12.12	Ausgleichscheibe	nach Bedarf	
15	00.48.02	Sicherungsscheibe 4 DIN 6799	1	
16	08.12.14	Isolierbüchse	1	
17	00.10.02	Sechskantschraube M 3×9 DIN 931	1	
18	08.12.27	Anschlußkabel	1	
19	08.12.13	Isolierscheibe	2	
20	08.12.22	Scheibe	1	
21	00.43.22	Federring A 3,2 DIN 127	1	
22	00.20.00	Sechskantmutter M 3 DIN 934	1	
23	00.17.07	Zylinderschraube M 4×10 DIN 84	1	
24	00.43.24	Federring A 4,3 DIN 127	1	
25	00.31.04	Scheibe 4,3 DIN 433	1	
26	08.12.05	Kondensator	1	
—	08.12.33	Kurzschlußkabel	1	
—	15.02.04	Isolierschlauch 45 Ig.	1	
29	00.17.04	Zylinderschraube M 4×15 DIN 84	2	} zur Befestigung der Grundplatte am Gehäuse
30	00.43.64	Federscheibe B 4 DIN 137	2	
31	00.20.26	Sechskantmutter M 8×1 DIN 934	1	
32	00.43.40	Federring B 8 links 127	1	
34	08.11.03	Zündkerze	1	
—	15.02.06	Teilabgeschrämter Entstörungsstecker für Zündkerze	1	
—	15.12.03	Regenschutzkappe	1	
—	15.02.05	Kerzenabdeckkappe	1	
39	08.12.41	Zündkabel 410 Ig.	1	
40	15.02.01	Zündkabeldurchführung	1	
41	15.04.03	Windflügel	1	
—	00.80.03	Scheibenfeder 2×3,7 DIN 6888	1	
—	00.95.09	Leitungsverbinder B 2 DIN 72586, 4-polig	1	



# Gruppe: Zündanlage BOSCH

nicht eingebaut in Kickstartermaschinen für Inland bis Motor Nr. 702880;

eingebaut bis Motor Nr. 728320, bei 728324, von 728326 bis 728889; bei Moped bis 758014, bei 759300, von 759320 bis 759325, bei 759329

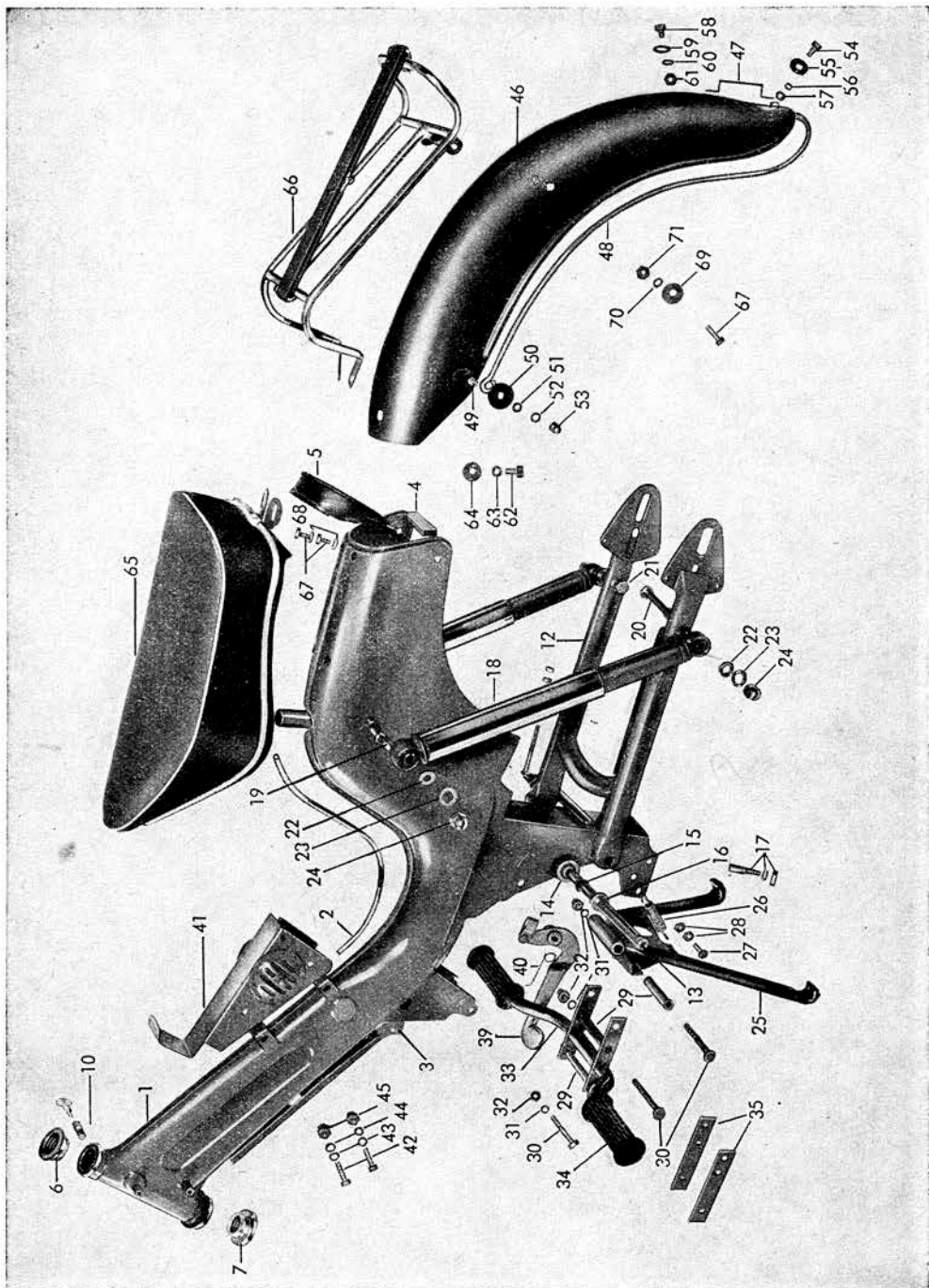
Bild-Nr.	Ersatzteil-Nr.	Benennung	Anzahl	Bemerkungen
—	08.13.64	<b>Schwunglichtmagnetzündler</b>		
		Bosch 17 Watt	1	
2	08.13.44	Grundplatte, vollst.	1	
3	08.13.46	Zündspule	1	
4	08.13.47	Lichtspule	1	
5	08.13.49	Zylinderschraube	2	zum Befestigen des Zündankers
5	08.13.50	Zylinderschraube	2	zum Befestigen des Lichtankers
6	08.13.52	Federring	4	zum Befestigen des Zünd- u. Lichtankers
7	08.13.55	Kondensator	1	
8	08.13.27	Kontaktträger mit Kontakt	1	
9	00.17.25	Schraube zum Befestigen des Kontaktträgers (M 4×12 DIN 84)	1	
10	08.13.52	Federring	1	
11	08.13.58	Scheibe	1	
12	08.13.28	Unterbrecherhebel mit Kontakt und Zugfeder	1	
13	08.13.48	Lagerbolzen und Unterbrecherhebel	1	
14	08.13.51	Ausgleichscheibe 0,05 mm		} nach Bedarf
14	08.13.10	Ausgleichscheibe 0,1 mm		
14	08.13.11	Ausgleichscheibe 0,2 mm		
15	00.31.04	Scheibe 4,3 DIN 433	1—2	
16	08.13.12	Sicherung	1	
17	00.11.33	Sechskantschraube M 3×10 DIN 933 zum Befestigen der Zugfeder	1	
18	00.30.09	Scheibe 3,7 DIN 125	2	
19	08.13.53	Isolierscheibe, groß	2	
20	08.13.54	Isolierscheibe, klein 1 mm	1	
—	08.13.67	Isolierscheibe, klein 0,7 mm	1	
21	08.13.68	Federring	1	
22	00.20.00	Sechskantmutter M 3 DIN 934	1	
23	08.13.15	Schmierdocht mit Blattfeder	1	
24	08.13.66	Zündkabel 410 lg.	1	
25	08.13.65	Schwungrad mit Windflügel	1	} zusammen mit Schwungscheibe auswuchten
26	15.04.01	Windflügel	1	
—	00.16.04	Linsensenschraube M 4×12 DIN 91	4	
27	00.43.40	Federring B 8 links DIN 127	1	
28	00.20.26	Sechskantmutter M 8×1 links DIN 934	1	
29	00.17.04	Zylinderschraube M 4×15 DIN 84	2	} zur Befestigung der Grundplatte am Gehäuse
30	00.43.64	Federscheibe B 4 DIN 137	2	
31	08.13.69	Isolierunterlage	1	
—	15.02.04	Isolierschlauch 45 lg.	1	
33	08.11.03	Zündkerze 240 WE	1	
—	15.02.06	Teilabgeschirmter Entstörstecker für Zündkerze	1	
—	15.12.03	Regenschutzkappe	1	
—	15.02.05	Kerzenabdeckkappe	1	
—	15.02.02	Kerzenabdeckkappe	1	
—	00.80.03	Scheibenfeder 2×3,7 DIN 6888	1	
—	00.95.09	Leitungsverbinder B 2 DIN 72586 4-polig	1	
40	15.02.01	Zündkabeldurchführung	1	
41	08.13.45	Verbindungskabel	1	

# Gruppe: Zündanlage BOSCH

eingebaut bei Motor Nr. 728321 bis 728323, bei 728325, ab 729001; bei Moped 758015 bis 759299, 759301 bis 759319, 759326 bis 759328, ab 759330

Bild-Nr.	Ersatzteil-Nr.	Benennung	Anzahl	Bemerkungen
—	15.02.94	<b>Schwunglichtmagnetzündler</b> Bosch 17 Watt	1	
2	08.13.80	Grundplatte, vollst.	1	
3	08.13.81	Zündspule	1	
4	08.13.83	Lichtspule	1	
5	08.13.84	Zylinderschraube	2	zum Befestigen des Zündankers
5	08.13.84	Zylinderschraube	2	zum Befestigen des Lichtankers
6	08.13.52	Federring	4	zum Befestigen des Zünd- u. Lichtankers
7	08.13.55	Kondensator	1	
8	08.13.85	Kontaktträger mit Kontakt	1	
9	00.17.07	Schraube z. Befestigen des Kontaktträgers (M 4×10 DIN 84)	1	
10	08.13.52	Federring	1	
11	00.31.04	Scheibe 4,3 DIN 433	1	
12	08.13.28	Unterbrecherhebel mit Kontakt und Blattfeder	1	
13	08.13.48	Lagerbolzen und Unterbrecherhebel	1	
14	08.13.51	Ausgleichscheibe 0,05 mm	}	nach Bedarf
14	08.13.10	Ausgleichscheibe 0,1 mm		
14	08.13.11	Ausgleichscheibe 0,2 mm		
15	00.31.04	Scheibe 4,3 DIN 433	1—2	
16	08.13.12	Sicherung	1	
17	00.11.33	Sechskantschraube M 3×10 DIN 933 zum Befestigen der Zugfeder	1	
18	00.30.00	Scheibe 3,2 DIN 125	2	
21	08.13.68	Federring	1	
22	00.20.00	Sechskantmutter M 3 DIN 934	1	
23	08.13.15	Schmierdocht mit Blattfeder	1	
24	08.13.86	Zündkabel 410 Ig.	1	
25	08.13.87	Schwungrad mit Windflügel	1	} zusammen mit Schwungscheibe auswuchten
26	15.04.12	Windflügel	1	
—	00.16.04	Linsensenschraube M 4×12 DIN 91	4	
27	00.43.41	Federring B 10 links, DIN 127	1	
28	00.20.27	Sechskantmutter M 10×1 links, DIN 934	1	
29	00.17.04	Zylinderschraube M 4×15 DIN 84	3	} zur Befestigung der Grundplatte am Gehäuse
30	00.43.64	Federscheibe B 4 DIN 137	3	
31	08.13.82	Isolierunterlage	1	
—	15.02.04	Isolierschlauch 45 Ig.	1	
33	08.11.03	Zündkerze 240 WE	1	
—	15.02.06	Teilabgeschirmter Entstörstecker für Zündkerze	1	
—	15.12.03	Regenschutzkappe	1	
—	15.02.05	Kerzenabdeckkappe	1	
—	00.80.01	Scheibenfeder 3×3,7 DIN 6888	1	
—	00.95.09	Leitungsverbinder B 2 DIN 72586	1	4-polig
40	15.02.01	Zündkabeldurchführung	1	
41	08.13.45	Verbindungskabel	1	







## Gruppe: Fahrgestell, Hauptrahmen; Lenkschloß, Hinterradschwinge

Bild-Nr.	Ersatzteil-Nr.	Benennung	Anzahl	Bemerkungen
1	37.02.00	<b>Hauptrahmen</b>	1	bis Masch. Nr. 712801 von 713601 bis 713801 von 714052 bis 714327 von 715102 bis 715240 bei Moped bis 751500
—	37.02.00a	<b>Hauptrahmen</b>	1	ab Masch. Nr. 712802 bis 713600, von 713802 bis 714051, von 714328 bis 715101, von 715241 bis 725801, bei Moped von 751501 bis 758000
—	37.12.99	<b>Rahmen, vollst.</b>	1	ab Masch. Nr. 726001
—	33.31.25	Buchse für Schwingenlagerung	2	bei Moped ab 758001
—	37.12.37	Reduziertülle	1	nur für Moped ab 761 401
2	37.01.18	Zierleiste für Hauptrahmen	1	
3	37.01.12	Nase unten am Hauptrahmen	1	
—	00.17.51	Linsenschraube AM 4×10 DIN 85	1	zur Befestigung der Nase am Hauptrahmen
—	00.43.64	Federscheibe B 4 DIN 137	1	
—	00.20.30	Sechskantmutter M 4 DIN 934	1	
4	37.02.27	Abdichtung für Hinterradschutzblech	1	Kunststoffschaum
5	37.02.26	Keder für Hinterradschutzblech	1	nur für Fahrzeuge
—	37.01.09	Typenschild K 54	1	mit Kickstarter
—	37.01.11	Typenschild K 53	1	nur für Fahrzeuge
—	37.01.17	Typenschild K 33/0 M-Schweiz	1	mit Tretantrieb
—	00.55.10	Halbrundkernnagel 2,6×4 DIN 1476	1	nur für Export
—	37.02.97	<b>Steuerlager, oben</b>	2	zur Typschild- befestigung
6	37.02.30	Steuerschale, oben	1	
—	37.02.31	Gewindekonus	1	bis Masch. Nr. 714348; bei Moped bis Masch. Nr. 753000
—	00.69.27	Kugel 3/16" DIN 5401	24	Steuerlager, siehe auch Gruppe Lenkungskopf
—	37.02.98	<b>Steuerlager, unten</b>	1	
7	37.02.32	Steuerschale, unten	1	
—	37.02.33	Gabelkonus	1	Steuerlager, nur kompl. untereinander
—	00.69.27	Kugel 3/16" DIN 5401	24	austauschbar
—	37.02.89	<b>Steuerlager, oben</b>	1	
6	37.02.40	Steuerschale, oben	1	ab Masch. Nr. 714349; bei Moped ab Masch. Nr. 753001
—	37.02.41	Gewindekonus	1	
—	00.69.33	Kugel 1/4" DIN 5401	19	
—	37.02.88	<b>Steuerlager, unten</b>	1	Steuerlager, siehe auch Gruppe Lenkungskopf
7	37.02.42	Steuerschale, unten	1	
—	37.02.43	Gabelkonus	1	
—	00.69.33	Kugel 1/4" DIN 5401	19	
10	27.00.97	<b>Lenkschloß</b> mit zwei Schlüsseln	1	bis Maschine Nr. 711678
10	27.00.99	Lenkschloß mit zwei Schlüsseln	1	ab Maschine Nr. 711679
—	09.12.15	Schlüssel	1	bei Ersatzbestellungen Schlüssel-Nr. angeben
12	37.03.00	<b>Hinterradschwinge</b>	1	
13	37.01.07	Achse für Schwingenlagerung	1	
—	00.94.00	Schmiernippel D 6 DIN 3402	1	für Achse
14	37.01.08	Buchse	1	Kunststoff
15	33.30.01	Dichtring für Schwingenlagerung	2	
16	33.30.02	Abdeckklappe für Schwingenlagerung	2	
—	11.00.25	Ausgleichscheibe 0,1	nach Bedarf	wahlweise zum Ausgleich des Seitenspiels der Schwinge
—	11.00.32	Ausgleichscheibe 0,3	nach Bedarf	
—	11.00.33	Ausgleichscheibe 0,5	nach Bedarf	
17	00.03.14	<b>BSA-Keil, vollst.</b>	2	

## Gruppe: Fahrgestell, Federbein, Ständer, Fußrastenrohr, Bremshebel, Bremszug, Tankstütze

Bild-Nr.	Ersatzteil-Nr.	Benennung	Anzahl	Bemerkungen
18	37.04.90	<b>Federbein</b>	2	Außenrohr lackiert
18	37.04.99	<b>Federbein</b>	2	Außenrohr Alu poliert
19	37.04.01	Lagerbolzen	2	{ bis Masch. Nr. 712801, von 713601 bis 713801, von 714052 bis 714327, von 715102 bis 715240; bei Moped bis 751500
—	37.04.01a	Lagerbolzen	2	
20	00.10.82	Sechskantschraube M 10×100 DIN 931	1	{ ab Masch. Nr. 712802 bis 713600 von 713802 bis 714051, von 714328 bis 715101, ab 715241; bei Moped ab 751501
21	00.10.34	Sechskantschraube M 10×75 DIN 931	1	
22	00.30.04	Scheibe 10,5 DIN 125	6	
23	00.43.68	Federscheibe B 10 DIN 137	6	
24	00.29.09	Hutmutter M 10 DIN 1587	2	
—	00.20.25	Sechskantmutter M 10 DIN 934	2	
25	37.06.90	<b>Ständer</b>	1	
26	37.06.05	Ständerzugfeder	1	
27	00.10.50	Sechskantschraube M 6×35 DIN 931	1	{ als Widerlager für Ständerzugfeder
28	00.20.19	Sechskantmutter M 6 DIN 934	2	
29	37.08.01	Distanzrohr	3	
30	00.10.72	Sechskantschraube M 8×95 DIN 931	3	
31	00.43.58	Federscheibe B 8 DIN 137	3	
32	00.20.15	Sechskantmutter M 8 DIN 934	3	
33	37.08.90	<b>Fußrastenrohr</b>	1	{ nur für Kraftfahrzeuge mit Kickstarter
34	51.31.00.04	Fußrastengummi	2	
35	27.00.01	Beinschutzanschluß	2	nur für Fahrzeuge mit Tretantrieb
39	37.01.90	<b>Bremshebel mit Schlaufe</b>	1	{ nur für Fahrzeuge mit Kickstarter
—	67.02.01	Schlaufe	1	
—	00.58.15	Halbrundniet 6×12 DIN 660	1	
40	27.02.01	Rückholfeder	1	{ zur Bremshebel- befestigung
—	00.46.50	Seegerring 14×1 DIN 471	2	
—	11.00.33	Ausgleichscheibe 0,5	2	
—	00.11.40	Sechskantschraube M 6×65 DIN 933	1	
—	00.20.19	Sechskantmutter M 6 DIN 934	1	
—	27.02.99	<b>Bremszug, vollst.</b>	1	nur für Fahrzeuge mit Kickstarter
41	37.01.92	<b>Tankstütze, vollst.</b> (ohne Wechselstromscharre)	1	bis Masch. Nr. 725801 bei Moped bis 758000
—	08.14.01	Blinddeckel für Wechselstromscharre	1	{ siehe auch Gruppe Elektrische Anlage
—	08.14.00	Wechselstromscharre	1	
—	08.14.02	Gummiring für Wechselstromscharre und Blinddeckel	2	
—	00.16.10	Linsenschraube AM 3×10 DIN 91	2—5	{ bis Masch. Nr. 725801 bzw. 758000 ab Masch. Nr. 726001 bzw. 758001, siehe Steuerkopfverkleidung Seite 33
42	00.10.16	Sechskantschraube M 6×55 DIN 931	2	
43	00.30.07	Scheibe 6,4 DIN 125	2	
44	00.43.57	Federscheibe B 6 DIN 137	2	
45	00.29.00	Hutmutter M 6 DIN 1587	2	

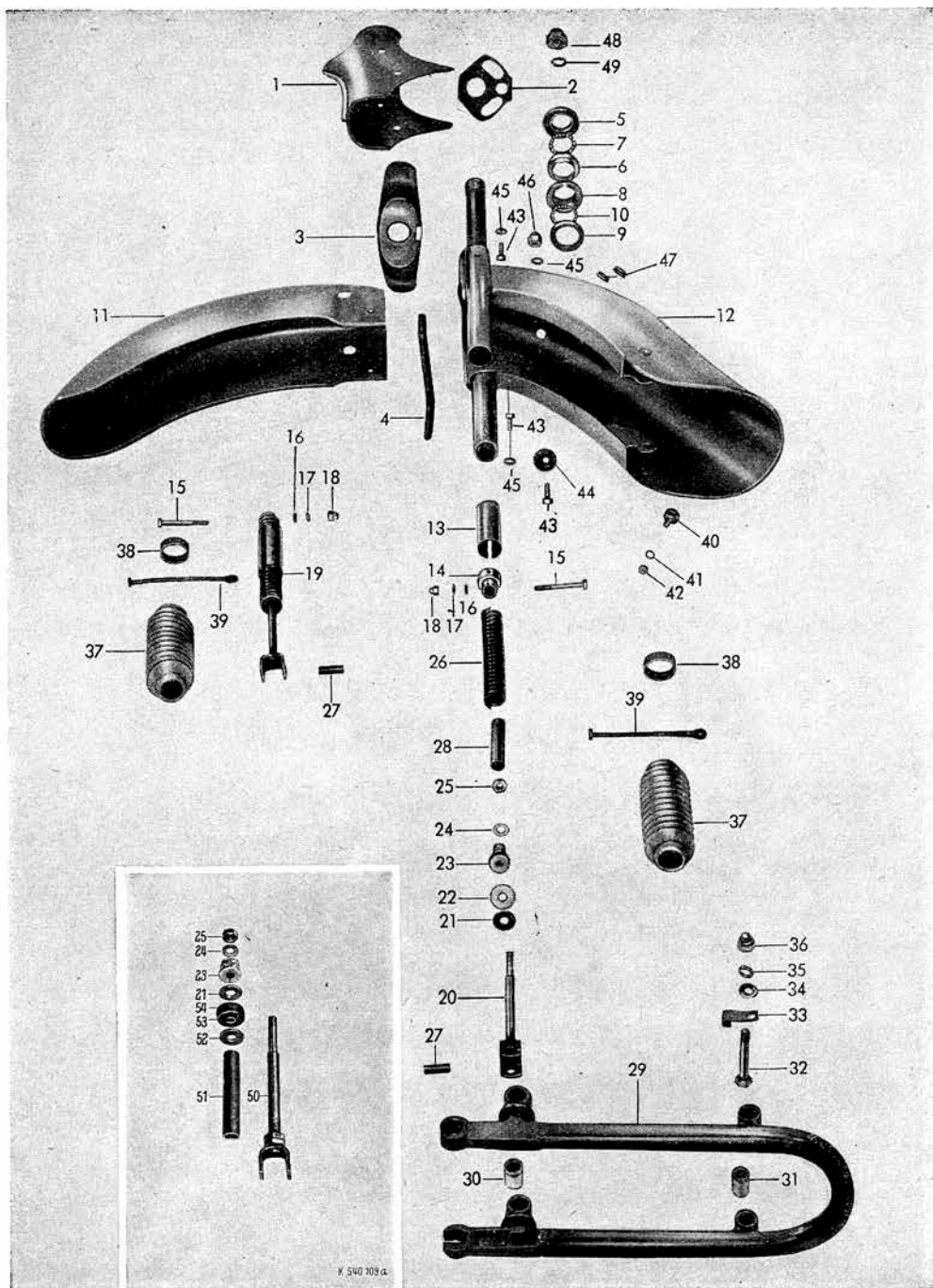
## Gruppe: Fahrgestell, Hinterradkotflügel, Solo- und Doppelsitzbank, Soziusrasten, Gepäckträger

Bild-Nr.	Ersatzteil-Nr.	Benennung	Anzahl	Bemerkungen
—	37.15.98	<b>Hinterrad-Kotflügel</b> , vollst. ohne Kennzeichenbeleuchtung	1	nur für Schweiz und Moped
46	37.05.99	<b>Hinterrad-Kotflügel</b> , vollst.	1	
—	37.15.08	Klebeschild	1	
47	37.01.15	Kennzeichenhalter	1	
48	37.05.07	Kotflügelstrebe	1	
49	00.11.24	Sechskantschraube M 6×15 DIN 933	2	
50	31.03.04	Beilage	2	
51	00.70.07	Dichtring A 6×12 DIN 7603	2	
52	00.43.63	Federscheibe B 6 DIN 137	2	
53	00.29.00	Hutmutter M 6 DIN 1587	2	
54	00.11.24	Sechskantschraube M 6×15 DIN 933	1	
55	31.03.04	Beilage	1	für Schutzblechstrebe und Kennzeichenhalter unten
56	00.43.63	Federscheibe B 6 DIN 137	1	
57	00.20.19	Sechskantmutter M 6 DIN 934	1	
58	00.11.27	Sechskantschraube M 6×8 DIN 933	1	
59	31.03.04	Beilage	1	für Kennzeichenhalter oben
60	00.43.63	Federscheibe B 6 DIN 137	1	
61	00.20.19	Sechskantmutter M 6 DIN 934	1	
62	00.11.24	Sechskantschraube M 6×15 DIN 933	1	
63	00.43.63	Federscheibe B 6 DIN 137	1	zur Kotflügelbefestigung am Rahmen
—	00.40.63	Zahnscheibe A 6,4 DIN 6797	1	
64	26.03.02	Beilage	1	
65	27.04.99	<b>Solositzbank</b> , vollst.	1*	* bis Masch. Nr. 712801 von 713601 bis 713801 von 714052 bis 714327 von 715102 bis 715240 bei Moped bis 751500
65	27.04.99a	<b>Solositzbank</b> , vollst.	1	ab Masch. Nr. 712802 bis 713600 von 713802 bis 714051 von 714328 bis 715101 ab 715241 bei Moped ab 751501
—	27.05.99	<b>Doppelsitzbank</b> , vollst.	1*	
—	27.05.99a	<b>Doppelsitzbank</b> , vollst.	1	ab Masch. Nr. 712802 bis 713600 von 713802 bis 714051 von 714328 bis 715101 von 715241 bis 725801 bei Moped von 751501 bis 758000

## Gruppe: Fahrgestell, Hinterradkotflügel, Solo- und Doppelsitzbank, Soziusrasten, Gepäckträger

Bild-Nr.	Ersatzteil-Nr.	Benennung	Anzahl	Bemerkungen
—	27.15.99	<b>Doppelsitzbank</b> , vollst.	1	ab Masch. Nr. 726001 bei Moped ab 758001
—	00.18.50	Flachrundschraube mit Vierkantansatz M 8×40 DIN 603	1	} Zur Befestigung der Sitzbank an der Sattelstütze
—	00.30.08	Scheibe 8,4 DIN 125	1	
—	00.43.29	Federring A 8 DIN 127	1	
—	00.20.16	Sechskantmutter M 8 DIN 934	1	
—	00.11.24	Sechskantschraube M 6×18 DIN 933	2	} weitere Befestigungsschrauben, siehe bei Gepäckträger
—	00.43.63	Federscheibe B 6 DIN 137	2	
—	00.30.07	Scheibe 6,4 DIN 125	2	
—	27.05.01	Gummistopfen	2	für Hinterrad-Kotflügel
—	27.00.98	Soziusrasten	1 Paar	
66	26.00.95	<b>Gepäckträger</b> mit Spannband	1	} nur in Verbindung mit Solositzbank
—	26.04.99	Spannband	1	
—	27.10.50	Gepäckträger Schweiz	1	
—	97.10.99	<b>Gepäckträger</b> mit Spannband	1	} nur in Verbindung mit Doppelsitzbank bis Masch. Nr. 725801 bei Moped bis 758000
—	97.20.99	<b>Gepäckträger</b> mit Spannband	1	
—	97.10.98	Spannband	1	für Doppelsitzbank 27.15.99
—	00.11.26	Sechskantschraube M 6×18 DIN 933	2	} entfällt bei Solositzbank
—	00.11.25	Sechskantschraube M 6×10 DIN 933	2	
67	00.11.23	Sechskantschraube M 6×12 DIN 933	2	nur bei Solositzbank
68	00.30.07	Scheibe 6,4 DIN 125	2	} bis Masch. Nr. 725801 bei Moped bis 758000
69	26.03.02	Beilage	2	
70	00.43.63	Federscheibe B 6 DIN 137	4	bei Doppelsitzbank 27.15.99 2 Stück
—	97.20.01	Gummiring	2	} nur bei Doppelsitzbank 27.15.99
71	00.21.51	Sechskantmutter M 6 DIN 985	2	
—	00.29.00	Hutmutter M 6 DIN 1587	2	
—	31.03.04	Beilage	2	nur in Verbindung mit Doppelsitzbank 27.15.99





## Gruppe: Lenkungskopf und Schwinggabel

Bild-Nr.	Ersatzteil-Nr.	Benennung	Anzahl	Bemerkungen	
1	47.05.90	<b>Steuerkopfverkleidung</b> , vollst.	1	} zur Befestigung der Steuerkopfverkleidung bis Masch. Nr. 725801 bei Moped bis 758000	
—	00.11.22	Sechskantschraube M 6×12 DIN 933	2		
—	00.43.63	Federscheibe B 6 DIN 137	2		
—	00.30.02	Scheibe 6,4 DIN 125	2		
—	47.05.03	Zierleiste	1		
—	00.20.00	Sechskantmutter M 3 DIN 934	2		
—	00.05.14	Friesleistenschraube	2		
—	00.30.01	Scheibe 4,3 DIN 125	2		
—	00.43.64	Federscheibe B 4 DIN 137	2		
—	47.05.04	Keder	1		
—	47.15.99	<b>Steuerkopfverkleidung</b> , vollst.	1	} ab Masch. Nr. 726001 bei Moped ab 758001	
—	47.15.04	Keder	1		
—	47.15.05	Keder	1		
—	00.11.27	Sechskantschraube M 6×8 DIN 933	2		
—	00.11.22	Sechskantschraube M 6×12 DIN 933	2		
—	00.43.63	Federscheibe B 6 DIN 137	8		
—	87.11.99	<b>Wechselstromscharre</b>	1	nicht für Moped Inland	
—	87.01.18	Blinddeckel	1	nur für Moped Inland	
—	87.01.17	Gummiring für Wechselstromscharre und Blinddeckel	1	} ab Masch. Nr. 726001 bei Moped ab 758001 siehe auch Gruppe El. Anlage, Seite 50	
—	00.16.10	Linsensenkschraube AM 3×10 DIN 91	4		
2	57.01.90	<b>Scheinwerferhalter</b> , vollst.	1	} bis Masch. Nr. 725801 bei Moped bis 758000	
—	57.11.99	<b>Scheinwerferhalter</b> , vollst.	1		
—	00.20.19	Sechskantmutter M 6 DIN 934	1	} zur Befestigung des Scheinwerferhalters am Lenker	
—	00.43.63	Federscheibe B 6 DIN 137	1		
48	57.01.03	Gabelmutter	1	} bis Masch. Nr. 725801 bei Moped bis 758000	
—	57.11.03	Gabelmutter	1		
49	57.01.02	Unterlegscheibe	1	} ab Masch. Nr. 726001 bei Moped ab 758001	
—	57.02.00	<b>Schwinggabel</b> , vollst.	1		
3	57.02.89	<b>Gabelverkleidung</b> , vollst.	1		
4	57.02.40	Keder (298 lg.)	2		
—	37.02.97	<b>Steuerlager</b> oben	1	} bis Masch. Nr. 714348; bei Moped bis Masch. Nr. 753000	
5	37.02.30	Steuerschale oben	1		
6	37.02.31	Gewindekonus	1		
7	00.69.27	Kugel 3/16" DIN 5401	24		
—	37.02.98	<b>Steuerlager</b> unten	1		
8	37.02.32	Steuerschale unten	1		
9	37.02.33	Gabelkonus	1		
10	00.69.27	Kugel 3/16" DIN 5401	24		
					Steuerlager nur komplett untereinander austauschbar

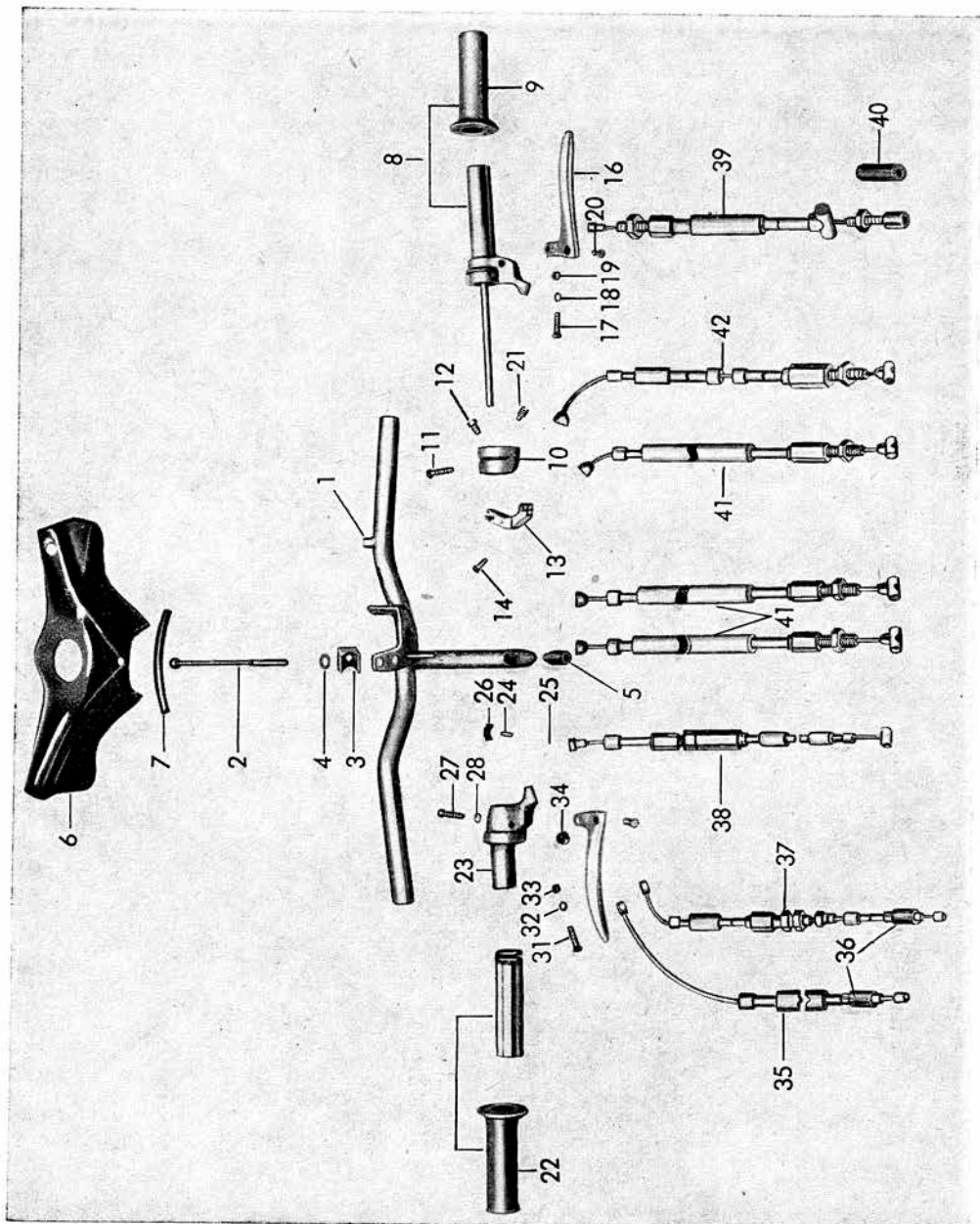
## Gruppe: Lenkungskopf und Schwinggabel

Bild-Nr.	Ersatzteil-Nr.	Benennung	Anzahl	Bemerkungen
—	37.02.89	<b>Steuerlager</b> oben	1	Steuerlager nur komplett untereinander austauschbar
5	37.02.40	Steuerschale oben	1	
6	37.02.41	Gewindekonus	1	ab Masch. Nr. 714349; bei Moped ab Masch. Nr. 753001
7	00.69.33	Kugel 1/4" DIN 5401	19	
—	37.02.88	<b>Steuerlager</b> unten	1	
8	37.02.42	Steuerschale unten	1	
9	37.02.43	Gabelkonus	1	
10	00.69.33	Kugel 1/4" DIN 5401	19	
11	57.02.36	<b>Vorderradkotflügel</b>	1	ab Masch. Nr. 711679 Änd. std. 14 bei Moped ab Masch. Nr. 750236
12	57.02.99	<b>Vordergabel</b>	1	
13	57.02.14	Hartpapierhülse	2	
14	57.02.10	Federzapfen oben	2	
15	00.10.14	Sechskantschraube M 6×42 DIN 931	2	
16	56.02.04	Unterlage	2	
17	00.43.63	Federscheibe B 6 DIN 137	2	
18	00.29.00	Hutmutter M 6 DIN 1587	2	
19	57.02.91	<b>Druckstange</b> , vollst.	2	bis Masch. Nr. 711919 bei Moped bis Maschine Nr. 750235
—	57.02.91a	<b>Druckstange</b> , vollst.	2	ab Masch. Nr. 711920 bei Moped ab Maschine Nr. 750236
20	57.02.90	Druckstange	1	
50	57.02.90a	Druckstange	1	
21	57.02.30	Anschlagscheibe	1	
51	57.02.50	Stellrohr	1	
52	57.02.51	Druckscheibe	1	
53	57.02.52	Distanzrohr	1	
22	57.02.32	Gleitbuchse	1	
54	57.02.32a	Gleitbuchse	1	
23	57.02.34	Federzapfen, unten	1	
24	00.31.00	Scheibe 8,4 DIN 433	1	
25	00.21.53	Sechskantmutter M 8 DIN 985 (selbstsichernd)	1	
26	57.02.31	Druckfeder	2	
27	00.59.52	Spannstift 8×28 DIN 1481	2	
28	57.02.43	Anschlaggummi	2	
29	57.02.94	<b>Vorderradschwinge</b>	1	
30	57.02.88	Silentblock	2	
31	57.02.92	Silentblock	2	
32	00.12.02	Sechskantschraube M 8×1×50 DIN 960	2	
33	57.02.16	Kabelhalter	2	
34	00.30.03	Scheibe 8,4 DIN 125	2	
35	00.43.38	Federring B 8 DIN 127	2	
36	00.26.50	Hutmutter M 8×1 DIN 986	2	
37	57.02.35	<b>Faltenbalg</b>	2	Bei Bestellung Anzahl der Falten angeben
—	57.02.54	<b>Faltenbalg</b>	2	
38	57.02.33	Schlauchstutzen	2	



## Gruppe: Lenkungskopf und Schwinggabel

Bild-Nr.	Ersatzteil-Nr.	Benennung	Anzahl	Bemerkungen
39	84.00.03	Kabelbinder	2	
40	57.02.42	Gummipuffer	1	
41	00.43.63	Federscheibe B 6 DIN 137	1	} bis Masch. Nr. 734750 bei Moped bis 766250
42	00.20.19	Sechskantmutter M 6 DIN 934	1	
—	57.02.13	Anschlagpuffer	1	} ab Masch. Nr. 734751 bei Moped ab 766251
43	00.11.25	Sechskantschraube M 6×10 DIN 933	2	
—	00.11.23	Sechskantschraube M 6×12 DIN 933	1	
44	31.03.04	Beilage	1	
45	00.43.63	Federscheibe B 6 DIN 137	3	
46	00.29.00	Hutmutter M 6 DIN 1587	1	
47	57.02.47	Gummitülle	2	
48	}	aufzufinden nach Nr. 2		
49				
50	}	aufzufinden nach Nr. 20		
51				
52				
53				
54				



## Gruppe: Lenker und Bowdenzüge/Lenker und Schaltdrehgriff

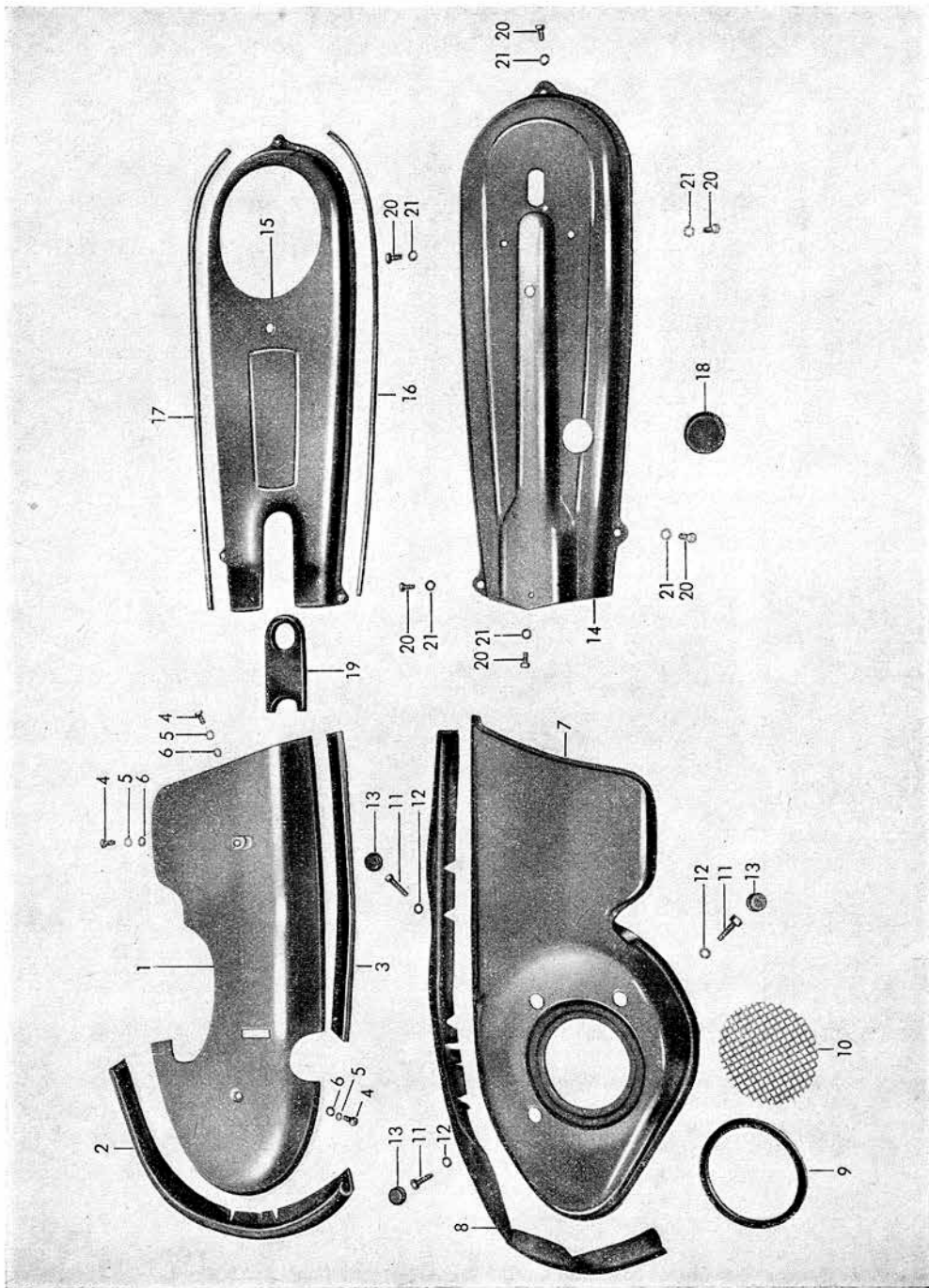
Bild-Nr.	Ersatzteil-Nr.	Benennung	Anzahl	Bemerkungen
—	57.03.94	<b>Lenker</b> , vollst., mit Armaturen	1	ab Masch. Nr. 711679 Änd.-std. 11
1	05.11.45	Lenkerbügel	1	
—	05.11.46	Lagerbuchse	1	bei Moped ab Masch. Nr. 750236
—	00.17.68	Linsenschraube M 6×8 DIN 85	1	
—	00.30.10	Scheibe 6,4 DIN 125	1	wird lose mitgeliefert
—	05.11.47	Winkel	1	
2	57.03.03	Klemmspindel	1	bis Masch. Nr. 725801 bei Moped
3	51.51.01.04	Unterlage	1	
4	00.30.08	Scheibe 8,4 DIN 125	1	ab Masch. Nr. 754201 bis 758000
5	53.26.03	Klemmkeil	1	
6	05.11.48	Lenkerschale	1	
7	57.03.02	Keder (010 Ig.)	1	
—	27.00.96	Rückblickspiegel	1	
—	57.13.00	<b>Lenker</b> , vollst., mit Armaturen	1	für Länder mit Linksverkehr
—	57.13.99	Lenkerbügel	1	
—	57.13.50	Lenkerbügel	1	wird lose mitgeliefert
—	00.16.15	Linsensenkschraube M 6×15 DIN 91	1	
—	57.13.04	Unterlage	1	ab Masch. Nr. 726001 bei Moped ab 758001
—	57.13.02	Klemmspindel	1	
3	51.51.01.04	Unterlage	1	
—	00.43.65	Federscheibe B 8 DIN 137	1	
5	53.26.03	Klemmkeil	1	für Länder mit Linksverkehr
—	57.13.03	Lenkerschale	1	
—	57.13.51	Lenkerschale	1	
—	57.13.01	Keder (95 Ig.)	1	
—	57.03.93	<b>Klingel</b> , vollst.	1	nur für Schweiz und Moped
—	23.02.04	Gummiplatte	1	
—	00.16.08	Linsensenkschraube M 4×15 DIN 91	1	bis Masch. Nr. 725801 bei Moped bis 758000
—	05.11.33	<b>Schaltdrehgriff</b> mit Gestänge, vollst.	1	
8	05.11.35	Griffrohr, vollst.	1	
9	05.11.06	Schaltdrehgriffüberzug		bei Bestellung Farbe angeben
10	05.11.34	Drehgriffgehäuse, vollst.	1	
11	00.17.68	Linsenschraube M 6×8 DIN 85	1	
12	05.11.43	Gewindestift	1	
13	05.11.36	Doppelhebel	1	
14	00.17.69	Linsenschraube M 6×15 DIN 85	1	
16	05.11.28	Schalthebel	1	
17	05.11.24	Hebelschraube	1	
18	00.40.52	Zahnscheibe J 5,3 DIN 6797	1	
19	00.20.04	Sechskantmutter M 5 DIN 934	1	
20	05.10.37	Löt-nippelaufnahme	1	
21	05.11.22	Kegelschraube	1	

## Gruppe: Lenker und Bowdenzüge/Schaltdrehgriff und Vergaserdrehgriff

Bild-Nr.	Ersatzteil-Nr.	Benennung	Anzahl	Bemerkungen
—	57.13.98	<b>Schaltdrehgriff</b> m. Kupplungshebel, vollst.	1	ab Masch. Nr. 726001 bei Moped ab 758001
—	05.11.97	Griffrohr, vollst.	1	
—	05.12.11	Regulierschraube	1	
—	05.12.12	Schraubenfeder	1	
—	00.69.34	Kugel 5,5 $\phi$	1	
—	05.12.13	Drehgriffüberzug	1	
—	05.11.96	Drehgriffgehäuse, vollst.	1	
—	05.10.17	Linsenschraube M 6×15	1	
—	05.11.29	Linsenschraube M 6×8	1	
—	05.11.98	Schalthebel	1	
—	05.10.79	Hebelschraube	1	
—	00.40.52	Zahnscheibe J 5,3 DIN 6797	1	
—	00.20.04	Sechskantmutter M 5 DIN 934	1	
—	05.12.03	Rolle	1	
—	05.12.04	Deckel	1	
—	00.40.52	Zahnscheibe J 5,3 DIN 6797	1	
—	00.17.54	Linsenschraube AM 5×12 DIN 85	1	
—	05.11.21	<b>Vergaserdrehgriff</b> mit Bremshebel, vollst.	6	bis Masch. Nr. 725801 bei Moped ab 754201 bis 758000
22	05.11.13	Griffrohr, vollst.	1	
—	05.11.16	Drehgriffüberzug	1	bei Bestellung Farbe angeben
23	05.11.19	Drehgriffgehäuse, vollst.	1	
24	05.11.09	Regulierschraube mit Mutter	1	
25	05.11.11	Klammerfeder	1	
26	05.11.07	Bremsfeder	1	
27	00.17.71	Linsenschraube M 6×30 DIN 85	1	
28	00.30.10	Scheibe 6,4 DIN 125	1	
29	05.11.15	Handbremshebel	1	
30	05.10.37	Löt-nippelaufnahme	1	
31	05.10.79	Hebelschraube	1	
32	00.40.52	Zahnscheibe J 5,3 DIN 6797	1	
33	00.20.04	Sechskantmutter M 5 DIN 934	1	
—	05.11.18	Kabelstütze	1	
34	05.11.05	Gleitstein	1	
35	57.04.90	Gaszug	1	
—	57.14.90	Gaszug	1	ab Masch. Nr. 726001
36	57.04.13	Regenschutzkappe	1	

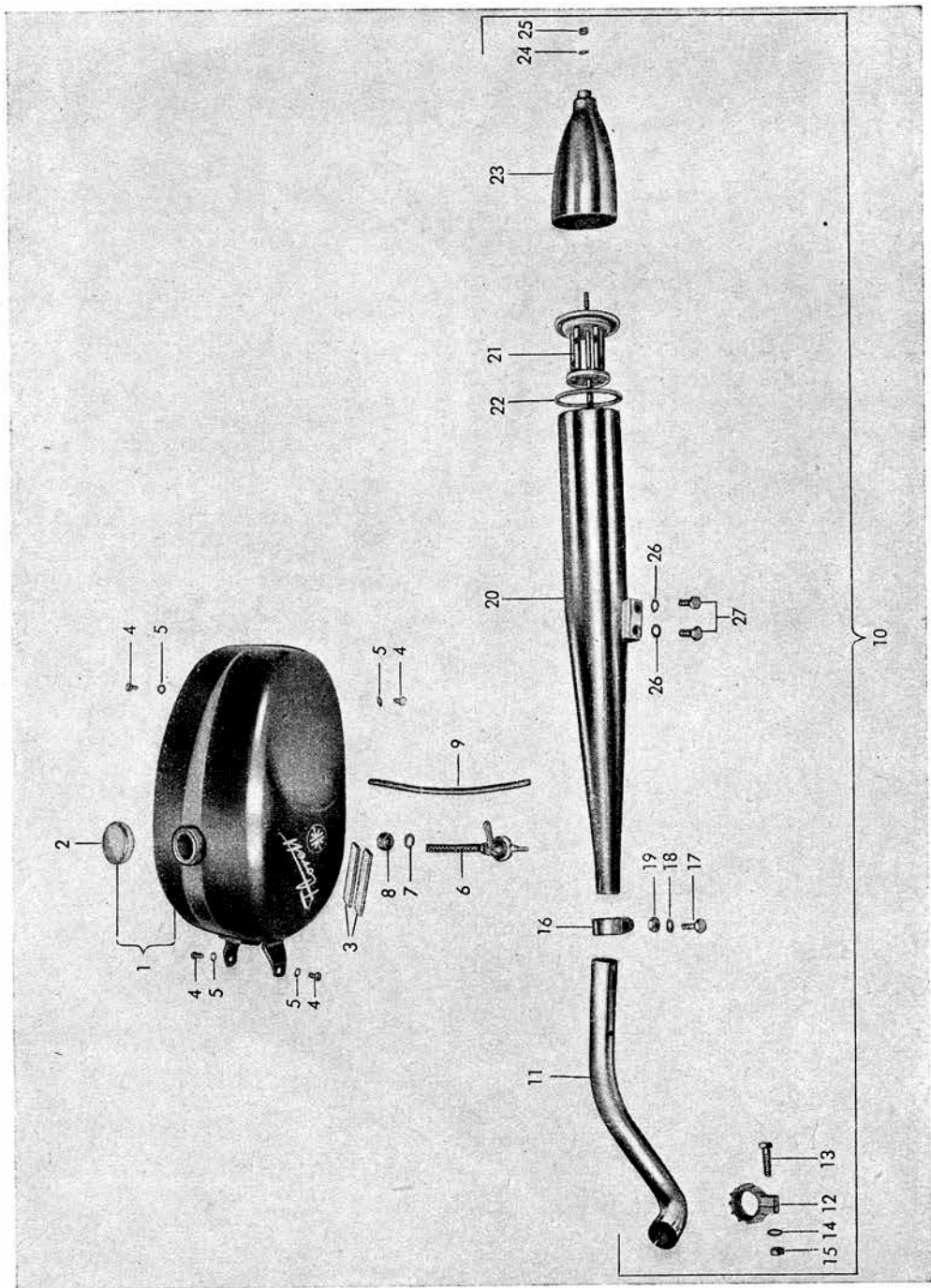
## Gruppe: Lenker und Bowdenzüge / Vergaserdrehgriff Bowdenzüge, Geschwindigkeitsbegrenzung

Bild-Nr.	Ersatzteil-Nr.	Benennung	Anzahl	Bemerkungen
—	57.13.97	<b>Vergaserdrehgriff</b> mit Bremshebel, vollst.	1	ab Masch. Nr. 726001 bei Moped ab 758001
—	05.12.18	Griffrohr, vollst.	1	
—	05.12.13	Drehgriffüberzug	1	
—	05.12.15	Drehgriffgehäuse, vollst.	1	
—	05.11.20	Distanzhülse	1	
—	00.30.10	Scheibe 6,4 DIN 125	1	
—	05.11.23	Linsenschraube M 6×29	1	
—	05.12.24	Regulierschraube	1	
—	05.12.26	Bremsfeder	1	
—	05.12.27	Gewindestift	1	
—	05.10.44	Handbremshebel	1	
—	05.12.22	Löt-nippelaufnahme	1	
—	05.10.32	Hebelschraube	1	
—	00.40.52	Zahnscheibe J 5,3 DIN 6797	1	
—	00.20.04	Sechskantmutter M 5 DIN 934	1	
—	05.12.19	Gleitstein	1	
—	05.12.20	Kabelstütze	1	
—	05.12.21	Anlaufscheibe	1	
37	57.04.95	Gaszug für Fahrzeuge mit Geschwindigkeitsbegrenzung	1	bis Masch. Nr. 710651 nur für Schweiz
—	57.04.95b	Gaszug für Fahrzeuge mit Geschwindigkeitsbegrenzung	1	nur für Schweiz Masch. Nr. 710652 bis 725801
—	57.14.95	Gaszug für Fahrzeuge mit Geschwindigkeitsbegrenzung	1	nur für Schweiz ab Masch. Nr. 726001
36	57.04.13	Regenschutzkappe	1	
38	57.04.91	Vorderradbremzug	1	{ bis Masch. Nr. 725801 bei Moped bis 758000
—	57.14.91	Vorderradbremzug	1	{ ab Masch. Nr. 726001 bei Moped bis 758000
39	57.04.92	Kupplungszug	1	
40	57.04.02	Schutzschlauch	1	{ bis Masch. Nr. 725801 bei Moped bis 758000
41	57.04.93	Schaltzug	2	{ 1 bei Fahrzeugen mit Geschwindigkeits- begrenzung
—	57.14.93	Schaltzug	2	{ ab Masch. Nr. 726001 bei Moped ab 758001
42	57.04.94	Schaltzug für Fahrzeuge mit Geschwindigkeitsbegrenzung	1	{ 1 bei Fahrzeugen mit Geschwindigkeits- begrenzung
—	57.14.94	Schaltzug für Fahrzeuge mit Geschwindigkeitsbegrenzung	1	nur für Schweiz bis Masch. Nr. 725801
—	57.04.96	<b>Geschwindigkeitsbegrenzung</b> , vollst.	1	nur für Schweiz ab Masch. Nr. 726001 nur für Schweiz
—	57.04.97	Grundplatte, vollst.	1	bis Masch. Nr. 710651
—	57.04.97a	Grundplatte, vollst.	1	ab Masch. Nr. 710652
—	57.04.06	Anschlag	1	
—	57.04.15	Gewindestift	1	
—	57.04.07	Deckel	1	
—	57.04.17	Abziehbild	1	
—	05.20.03	Spreng-Flachrundniet 3×4 D	4	
—	47.04.98	Schraubnippel	2	



## Gruppe: Motorverkleidung und Kettenkasten

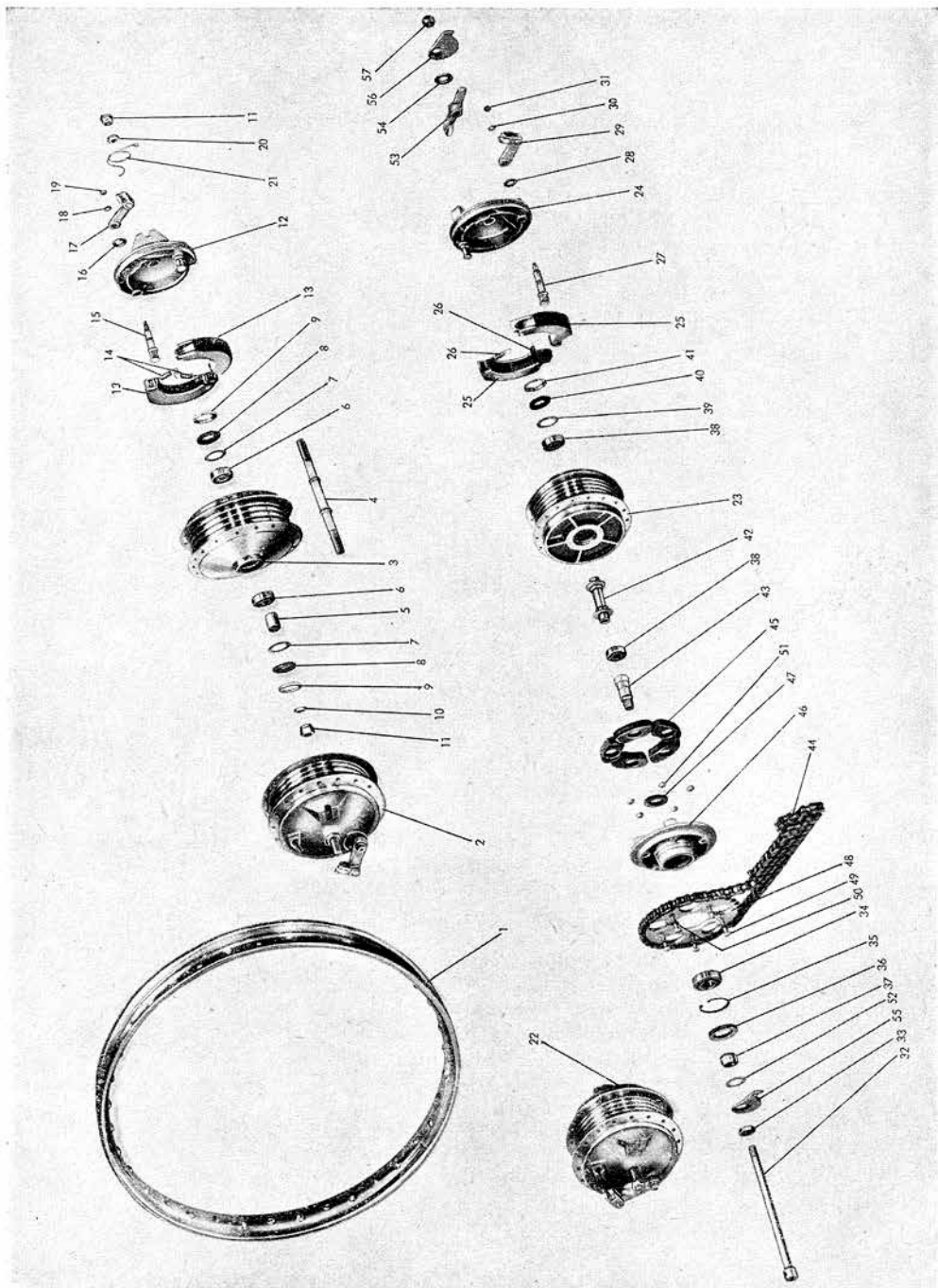
Bild-Nr.	Ersatzteil-Nr.	Benennung	Anzahl	Bemerkungen
1	47.03.01	<b>Motorverkleidung, rechts</b>	1	
2	47.03.02	Keder, vorn (~ 340 lg.)	1	
3	47.03.03	Keder, hinten (~ 320 lg.)	1	} Abbildung bei Motorbefestigungsschrauben Seite 9, Nr.6
—	47.03.04	Distanzstück	1	
4	00.11.22	Sechskantschraube M 6×12 DIN 933	3	
5	00.43.63	Federscheibe B 6 DIN 137	6	
7	15.04.98	<b>Oberteil für Luftführung</b>	1	} Motorverkleidung links, siehe auch Gruppe Luftführung, Seite 21
8	15.04.16	Keder (725 lg.)	1	
9	15.04.15	Gummiring	1	
10	15.04.14	Sieb	1	nur für Moped
—	15.04.20	Sieb	1	
11	00.10.39	Sechskantschraube M 6×26 DIN 931	3	
12	00.43.63	Federscheibe B 6 DIN 137	3	
13	15.04.17	Tülle	3	bei Bestellung Farbe angeben
14	37.07.90	<b>Kettenblech außen, vollst.</b>	1	
15	37.07.91	<b>Kettenblech innen vollst.</b>	1	
16	37.07.04	Keder oben (525 lg.)	1	
17	37.07.05	Keder unten (475 lg.)	1	
18	37.07.06	Abdeckkappe (Gummi)	1	
19	37.07.07	Abdeckstück (Gummi)	1	
20	00.11.27	Sechskantschraube M 6×8 DIN 933	6	
21	00.43.63	Federscheibe B 6 DIN 137	6	





## Gruppe: Kraftstoffanlage und Auspuffanlage

Bild-Nr.	Ersatzteil-Nr.	Benennung	Anzahl	Bemerkungen
1	77.02.00	<b>Kraftstoffbehälter</b> , vollst.	1	} Bei Bestellung Innen- $\phi$ des Tankeinfüllstutzens angeben. } bis Masch. Nr. 725801 } bei Moped bis 758000
2	07.11.09	Tankdeckel B 30 DIN 73400	1	
—	07.11.01	Tankdeckel B 30 DIN 73400	1	
3	77.02.06	Schaumstoffstreifen	2	
4	00.11.24	Sechskantschraube M 6 $\times$ 15 DIN 933	4	
5	00.43.63	Federscheibe B 6 DIN 137	4	
—	77.12.00	<b>Kraftstoffbehälter</b> , vollst.	1	} ab Masch. Nr. 726001 } bei Moped ab 758001
—	07.11.01	Tankdeckel B 40 DIN 73400	1	
—	76.11.04	Hohlschraube	2	
—	00.10.57	Sechskantschraube M 6 $\times$ 65 DIN 931	1	
—	00.43.63	Federscheibe B 6 DIN 137	8	
—	00.20.19	Sechskantmutter M 6 DIN 934	1	
6	77.01.90	<b>Kraftstoffhahn</b> , vollst.	1	
7	00.70.04	Fiberdichtung 14 $\times$ 10 $\times$ 1 DIN 7603	1	
8	74.02.11	Anschlußmutter M 16 $\times$ 1 DIN 73376	1	
9	77.01.02	Schlauchleitung	1	} bis Masch. Nr. 725801 } bei Moped bis 758000
—	76.01.01	Schlauchleitung	1	
10	27.01.00	<b>Auspuffanlage</b> , vollst.	1	} bis Masch. Nr. 727800 } und für Schweiz } ab Masch. Nr. 727801
—	27.11.00	<b>Auspuffanlage</b> , vollst.	1	
11	27.01.02	<b>Auspuffrohr</b>	1	
—	27.11.02	<b>Auspuffrohr</b>	1	
12	27.01.01	Klemmschelle	1	} zur Auspuffrohrbefestigung am Zylinder
13	00.10.23	Sechskantschraube M 8 $\times$ 30 DIN 931	1	
14	00.43.65	Federscheibe B 8 DIN 137	1	
15	00.20.22	Sechskantmutter M 8 DIN 934	1	} zur Auspuffrohrbefestigung am Schalldämpfer
16	27.01.03	Schelle	1	
17	00.10.71	Sechskantschraube M 8 $\times$ 20 DIN 931	1	
18	00.43.65	Federscheibe B 8 DIN 137	1	
19	00.20.22	Sechskantmutter M 8, DIN 934	1	
—	27.01.90	<b>Schalldämpfer</b> , vollst.	1	} bis Masch. Nr. 727800 } und für Schweiz } ab Masch. Nr. 727801
—	27.11.90	<b>Schalldämpfer</b> , vollst.	1	
20	27.01.91	Schalldämpferaußenrohr	1	
—	27.11.91	Schalldämpferaußenrohr	1	
21	27.01.92	Schalldämpfereinsatz	1	
22	27.01.05	Dichtschnur	1	
23	27.01.93	Schalldämpferendstück	1	
24	00.43.26	Federring B 6 DIN 127	1	
25	00.20.19	Sechskantmutter M 6 DIN 934	1	
26	00.43.65	Federscheibe B 8 DIN 137	2	
27	00.11.20	Sechskantschraube M 8 $\times$ 15 DIN 933	2	



## Gruppe: Vorderrad

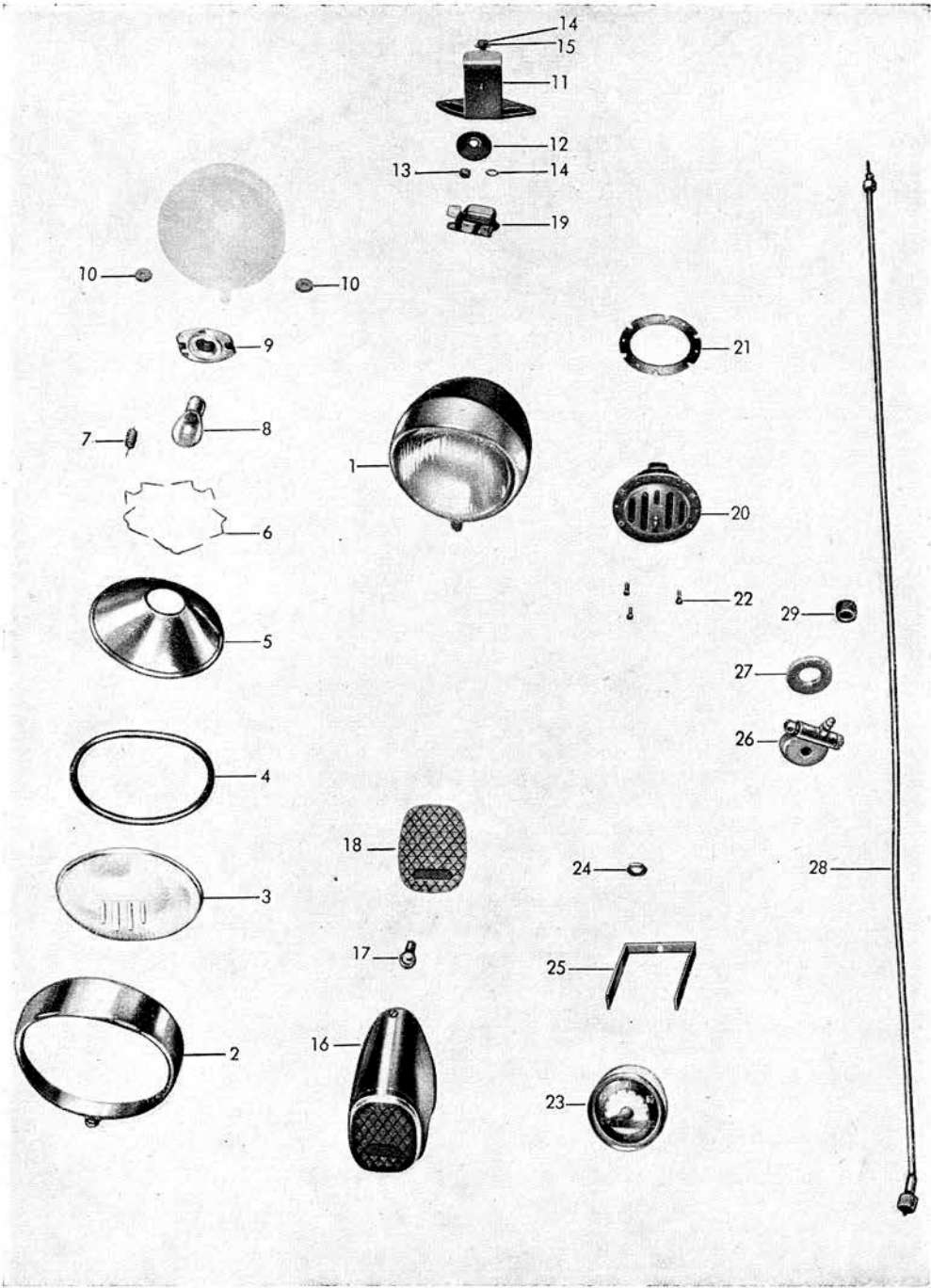
Bild-Nr.	Ersatzteil-Nr.	Benennung	Anzahl	Bemerkungen
—	00.96.03	<b>Drahtreifen</b> 23×2,50, Motortyp	1	
—	00.96.06	<b>Drahtreifen</b> mit Weißwand, 23×2,50, Motortyp	1	
—	00.96.24	Schlauch 23×2,50	1	
—	00.96.43	Felgenband 23×2,50	1	
—	00.96.04	<b>Drahtreifen</b> 23×2,25, Motortyp	1	nur für Export
—	00.96.05	<b>Drahtreifen</b> mit Weißwand, 23×2,25	1	nur für Export
—	00.96.25	Schlauch 23×2,25	1	
—	00.96.41	Felgenband 23×2,25	1	
—	67.98.00	<b>Vorderrad</b> , vollst. ohne Bereifung, 23×2,50	1	
—	67.96.00	<b>Vorderrad</b> , vollst. ohne Bereifung, 23×2,50	1	für Moped ab Masch. Nr. 758001
—	67.97.00	<b>Vorderrad</b> , vollst. ohne Bereifung, 23×2,25	1	nur für Export
1	67.98.02	Tiefbettfelge 1,50 A×19 DIN 7816	1	
—	66.99.04	Tiefbettfelge 23×2,50 Alu	1	für Export und Moped ab Masch. Nr. 758001
—	67.98.01	Speiche mit Nippel, 208 lg.	35	
2	67.03.00	<b>Vorderradbrensnabe</b> , vollst., 116 φ	1	
3	06.12.06	Nabenkörper	1	
4	06.11.70	Achse	1	
5	06.11.68	Distanzhülse	1	
6	00.61.00	Kugellager 6201/C 3 DIN 625	2	
7	06.11.28	Deckscheibe	2	
8	06.11.27	Filzring	2	
9	06.11.29	Staubdeckel	2	
10	06.11.67	Kontermutter	1	
11	06.11.65	Achsmutter	2	
—	06.12.12	<b>Bremsdeckel</b> , vollst.	1	
12	06.12.13	Bremsdeckel, nackt	1	
—	06.12.15	Zugfeder für Bremsdeckel	2	
—	06.12.16	Verschlussscheibe	2	
13	06.12.14	<b>Bremsbackenpaar</b> , vollst.	1 Paar	
14	06.11.20	Zugfeder für Bremsbacke	2	
15	06.11.61	Bremsknebel	1	
16	06.12.04	Dichtring für Bremsknebel	1	
17	06.11.71	<b>Bremshebel</b> , vollst.	1	
18	00.30.10	Scheibe 6,4 DIN 125 ff. Bremsknebel	1	
19	00.20.19	Mutter M 6 DIN 934 f. Bremsknebel	1	
20	06.11.66	Mutter am Bremsdeckel	1	
21	67.98.03	Rückholfeder für Bremshebel	1	

## Gruppe: Hinterrad

Bild-Nr.	Ersatzteil-Nr.	Benennung	Anzahl	Bemerkungen
—	00.96.03	<b>Drahtreifen</b> 23×2,50, Motortyp	1	
—	00.96.06	<b>Drahtreifen</b> mit Weißwand, 23×2,50, Motortyp	1	
—	00.96.07	<b>Drahtreifen</b> 23×2,50, Motortyp Spezial	1	
—	00.96.08	<b>Drahtreifen</b> mit Weißwand, 23×2,50, Motortyp Spezial	1	
—	00.96.24	Schlauch 23×2,50	1	
—	00.96.43	Felgenband 23×2,50	1	
—	00.96.04	<b>Drahtreifen</b> 23×2,25, Motortyp	1	nur für Export
—	00.96.05	<b>Drahtreifen</b> mit Weißwand, 23×2,25, Moped	1	nur für Export
—	00.96.25	Schlauch 23×2,25	1	
—	00.96.41	Felgenband 23×2,25	1	
—	67.94.00	<b>Hinterrad</b> , vollst., ohne Bereifung, 23×2,50		für Kickstartermasch. bis Masch. Nr. 727800 für Moped bis 758000
—	67.91.00	<b>Hinterrad</b> , vollst., ohne Bereifung, 23×2,50, Spezial	1	für Kickstartermasch. ab Masch. Nr. 72801
—	67.92.00	<b>Hinterrad</b> , vollst., ohne Bereifung, 23×2,50	1	für Moped ab Masch. Nr. 758001
—	67.93.00	<b>Hinterrad</b> , vollst., ohne Bereifung, 23×2,25	1	nur für Export
1	67.98.02	Tiefbettfelge 1,50 A×19 DIN 7816	1	für Export und Moped
—	66.99.04	Tiefbettfelge 23×2,50 Alu	1	ab Masch. Nr. 758001
—	67.98.01	Speiche mit Nippel, 208 lg.	36	
22	67.02.00	<b>Hinterradbrensnabe</b> , vollst., 116 Ø	1	bis Masch. Nr. 710798
—	67.02.00a	<b>Hinterradbrensnabe</b> , vollst., 116 Ø	1	bei Kleinkraftabrad ab Masch. Nr. 710799; bei Moped ab Masch. Nr. 750001
23	06.11.58	Nabenkörper	1	
—	06.12.12	<b>Bremsdeckel</b> , vollst.	1	
24	06.12.13	<b>Bremsdeckel</b> , nackt	1	
—	06.12.15	Zugfeder für Bremsdeckel	2	
—	06.12.16	Verschlussscheibe	2	
25	06.12.14	<b>Bremsbackenpaar</b> , vollst.	1 Paar	
26	06.11.20	Zugfeder für Bremsbacke	2	
27	06.11.61	Bremsknebel	1	
28	06.12.04	Dichtring für Bremsknebel	1	
29	06.11.71	Bremshebel, vollst.	1	
30	00.30.10	Scheibe 6,4 DIN 125 f. Bremsknebel	1	
31	00.20.19	Mutter M 6 DIN 934 f. Bremsknebel	1	
32	06.11.69	Steckachse	1	
33	06.11.53	Sechskantmutter	1	
34	00.60.30	Kugellager 6004 X×C 3 DIN 625	1	
35	00.46.04	Sicherungsring 42×1,75 DIN 472	1	
36	06.11.49	Simmerring	1	} nur in Verbindung mit 06.11.59 u. 06.11.59a
37	06.11.63	Distanzbuchse	1	

# Gruppe: Hinterrad

Bild-Nr.	Ersatzteil-Nr.	Benennung	Anzahl	Bemerkungen
38	00.61.00	Kugellager 6201/C 3 DIN 625	2	
39	06.11.28	Deckscheibe	1	
40	06.11.27	Filzring	1	
41	06.11.29	Staubdeckel	1	
42	06.11.54	Distanzhülse	1	
43	06.11.62	Achse für Zahnkranzträger	1	
—	67.98.03	Rückholfeder	1	
44	00.93.08	Antriebskette $1/2" \times 1/4"$ 102 Glieder einschl. Schloß	1	
45	06.11.60	Gummimitnehmer	5	
46	06.11.59	Zahnkranzträger	1	} nur in Verbindung mit 06.11.59b
—	06.11.59a	Zahnkranzträger	1	
—	06.11.59b	Zahnkranzträger	1	
—	00.10.43	Sechskantschraube M 7×32 DIN 931	5	
—	06.12.08	Deckscheibe	1	
—	06.12.09	Dichtung	1	
—	06.12.10	Staubdeckel	1	
—	06.12.07	Sprengring	1	
—	06.12.11	Distanzbuchse	1	
47	06.11.50	Gummiring	1	
—	67.94.05	Kettenrad z = 36	1	} für Schweiz und Moped
—	67.94.04	Kettenrad z = 35	1	
—	06.12.05	Sicherungskranz	1	
—	00.20.24	Sechskantmutter M 7 DIN 934	5	
—	67.94.03	Kettenrad z = 36	1	} Durch Aufbohren der Löcher 6,4 $\phi$ auf 7,2 $\phi$ + 0,1 für Nabe 67.02.00a verwendbar
48	67.94.02	Kettenrad z = 35	1	
49	00.10.39	Sechskantschraube M 6×26 DIN 931	5	
50	00.47.00	Sicherungsblech 6,4 DIN 93	5	
51	00.20.19	Sechskantmutter M 6 DIN 934	5	
52	67.94.13	Scheibe	1	
53	67.94.10	Bremshalter	1	
54	14.09.06	Scheibe	1	
55	67.94.11	Kettenspannexzenter, links	1	
56	67.94.12	Kettenspannexzenter, rechts	1	
57	06.11.65	Achsmutter	1	



## Gruppe: Elektrische Ausrüstung/Scheinwerfer, Schlußlicht und Lenkerschalter

Bild-Nr.	Ersatzteil-Nr.	Benennung	Anzahl	Bemerkungen
1	08.11.67	<b>Scheinwerfer</b> , vollst., 15/15 W (Bilux)	1	
—	08.11.70	Scheinwerfereinsatz, vollst. mit Lampenfassung	1	
2	08.11.69	Glashaltering, vollst.	1	
3	08.10.52	Streuscheibe	1	
4	08.10.53	Dichtung für Streuscheibe	1	
5	08.10.54	Parabol-Reflektor	1	
6	08.11.60	Sprengfeder für Streuscheibe	5	
7	08.10.56	Spannfeder für Lampenfassung	1	
8	08.10.02	Glühlampe C 6 V, 15/15 W DIN 72601	1	
9	08.11.68	Lampenfassung	1	
10	08.11.72	Gummitülle	2	
—	87.02.01	Klemmscheibe	1	
—	87.01.99	Kabelstrang zum Scheinwerfer	1	{ bis Masch. Nr. 725801 bei Moped bis 758000
—	87.11.98	Kabelstrang zum Scheinwerfer	1	{ ab Masch. Nr. 726001 bei Moped ab 758001
—	87.01.98	Kabelstrang zum Lenkerschalter	1	nicht für Moped
—	87.01.97	Kabelstrang zur Wechselstromscharre	1	bis Masch. Nr. 725801
—	87.11.97	Kabelstrang zur Wechselstromscharre	1	ab Masch. Nr. 726001
—	87.01.93	Kabelstrang zum Tachometer	1	
—	87.01.92	Massekabel 190 lg.	1	bis Masch. Nr. 725801
—	00.95.11	Leistungsverbinder B 4 DIN 72586 8-polig	1	nicht für Moped
11	57.01.90	<b>Scheinwerferhalter</b> , vollst.	1	{ bis Masch. Nr. 725801 bei Moped bis 758000
—	57.11.99	<b>Scheinwerferhalter</b> , vollst.	1	{ ab Masch. Nr. 726001 bei Moped ab 758001
12	57.01.02	Unterlegscheibe	1	
13	00.21.51	Sechskantmutter M 6 DIN 985	1	zur Befestigung des Scheinwerfers
14	00.20.19	Sechskantmutter M 6 DIN 934	1	zur Befestigung des Scheinwerferträgers
15	00.43.63	Federscheibe B 6 DIN 137	1	
16	08.11.84	<b>Schluß-Kennzeichen-Rückstrahlerleuchte</b> , vollst.	1	mit Kennzeichenbeleucht nicht für Moped und Schweiz
—	08.11.85	Gehäuse, vollst.	1	
—	08.11.86	Lampenträger mit Reflektor	1	
—	08.11.98	Unterlegplatte	1	
—	08.11.20	<b>Rückstrahlerleuchte</b> , vollst.	1	{ ohne Kennzeichen- beleuchtung
—	08.11.91	Gehäuse, vollst.	1	{ nur für Moped
—	08.11.93	Gehäuseunterlage	1	{ bis Masch. Nr. 758000 u. Schweiz bis 72801
—	08.15.00	<b>Rückstrahlerleuchte</b> , vollst.	1	{ ohne Kennzeichen- beleuchtung
—	87.11.95	Gehäuse, vollst.	1	{ nur für Moped
—	87.11.02	Gehäuseunterlage	1	{ ab Masch. Nr. 758001 u. Schweiz ab Masch Nr. 726001
18	08.15.01	Rückstrahlerglas	1	
17	08.11.49	Glühlampe H 6 V; 2 W; DIN 72601	1	
—	31.03.09	Gummitülle für Rücklichtleitung	1	
—	31.03.04	Beilage	2	
—	00.40.63	Zahnscheibe A 6,4 DIN 6797	1	
19	08.11.74	<b>Lenkerschalter</b>	1	

## Gruppe: Elektrische Ausrüstung/Wechselstromschnarre und Einbautachometer

Bild-Nr.	Ersatzteil-Nr.	Benennung	Anzahl	Bemerkungen
20	08.14.00	<b>Wechselstromschnarre</b> , vollst.	1	nicht bei Moped bei Moped 2 bis Masch. Nr. 725801 bei Moped bis 758000
—	08.14.01	Blindeckel für Wechselstromschnarre	1	
21	08.14.02	Gummiring für Wechselstromschnarre und Blindeckel	2	
22	00.16.10	Linsensenkschraube AM 3×10 DIN 91	2—5	zur Befestigung der Schnarre
—	87.11.99	<b>Wechselstromschnarre</b> , vollst.	1	
—	87.11.01	Blindeckel	1	nicht für Moped Inland nur für Moped Inland ab Masch. Nr. 726001 bei Moped ab 758001
—	08.14.02	Gummiring für Wechselstromschnarre und Blindeckel	1	
—	00.16.10	Linsensenkschraube AM 3×10 DIN 91	4	
—	27.08.92	<b>Einheitstachometeranlage</b> , vollst. Anzeigebereich 0—80 km/h	1	
—	27.08.93	<b>Einheitstachometeranlage</b> , vollst., Anzeigebereich 0—80 km/h	1	für Fahrzeuge mit Geschwindigkeitsbegrenzung und für Export
—	27.08.94	<b>Einheitstachometeranlage</b> , vollst., Anzeigebereich 0—50 mph.	1	
—	27.08.95	<b>Einheitstachometeranlage</b> , vollst., Anzeigebereich 0—60 km/h	1	mit Beleuchtung
23	09.21.04	Einheitstachometerkopf 0—80 km/h	1	nur für Export
—	09.21.02	Einheitstachometerkopf 0—60 km/h	1	
—	09.21.05	Einheitstachometerkopf 0—50 mph	1	
24	09.21.08	Sechskantmutter M 10×1 zur Tachometerbefestigung	1	
25	09.21.06	Bügel	1	
26	27.08.90	Nabenantrieb	1	
27	09.21.07	Dichtung für Nabenantrieb	1	entfällt bei Ausführung SWF
28	27.08.91	Antriebswelle	1	
28	27.18.99	Antriebswelle	1	bis Masch. Nr. 725801 bei Moped bis 758000 ab Masch. Nr. 726001 bei Moped ab 758001
29	57.02.47	Gummitülle	1	
—	08.11.83	Glühlampe J 6 V 0,6 W, DIN 72601	1	für Tacho mit Beleuchtung
—	87.01.22	Beleuchtungskabel	1	
—	87.01.21	Isolierschlauch	1	



## Gruppe: Werkzeug/Werkzeugbehälter, Werkzeug und Luftpumpe

Bild-Nr.	Ersatzteil-Nr.	Benennung	Anzahl	Bemerkungen
	27.07.99	<b>Werkzeugbehälter</b>	1	{ bis Masch. Nr. 725801 bei Moped bis 758000
	27.17.01	<b>Werkzeugkasten</b>	1	{ ab Masch. Nr. 726001 bei Moped ab 758001
	27.07.98	<b>Werkzeugsatz, vollst.</b>	1	
	27.07.14	Werkzeugtasche	1	
	00.95.51	Gabelschlüssel SW 14/17, DIN 895	1	
	00.95.50	Gabelschlüssel SW 9/10, DIN 895	1	
	00.95.52	Gabelschlüssel SW 8	1	
	91.01.01	Steckschlüssel SW 17/21	1	
	27.07.12	Steckschlüssel SW 14	1	
	27.07.13	Steckschlüssel SW 10	1	
	91.01.09	Kombizange	1	
	27.07.11	Montiereisen	2	
	00.59.21	Drehstift für Steckschlüssel	1	
	91.01.05	Schraubenzieher 6 mm breit	1	
	91.01.08	Schraubenzieher 3 mm breit	1	
	26.00.91	<b>Luftpumpe</b>	1	

## Gruppe: Sonderzubehör

Bild-Nr.	Ersatzteil-Nr.	Benennung	Anzahl	Bemerkungen
	27.06.00	<b>Beinschutz, vollst.</b>	1	{ bis Masch. Nr. 725801 bei Moped bis 758000
	27.16.00	<b>Beinschutz, vollst.</b>	1	{ ab Masch. Nr. 726001 bei Moped ab 758001
	27.16.99	Schutzschild	1	
	26.16.03	Winkel	2	
	27.06.99	Schutzschild	1	
	93.33.14	Firmenzeichen	1	für schwarz/rote Masch.
	27.06.11	Firmenzeichen	1	für schwarz/gelbe Masch.
	27.06.04	Gummileiste (2,0 m lg.)	1	
	26.16.04	Keder (145 mm lg.)	2	
	27.06.05	Strebe links	1	
	27.06.06	Strebe rechts	1	
	00.11.23	Sechskantschraube M 6×12 DIN 933	2	
	00.30.02	Scheibe 6,4 DIN 125	2	
	00.43.63	Federscheibe B 6 DIN 137	2	
	00.20.19	Sechskantmutter M 6 DIN 934	2	
	27.00.96	<b>Rückspiegel, vollst.</b>	1	
	27.00.50	<b>Rückspiegel, vollst.</b>	1	nur für Länder mit Linksverkehr
	97.10.99	<b>Gepäckträger, vollst., mit Spannband für KREIDLER-Florett mit Doppelsitzbank</b>	1	{ bis Masch. Nr. 725801 bei Moped bis 758000 Anschlußteile siehe S.31a
	97.20.99	<b>Gepäckträger, vollst., mit Spannband für KREIDLER-Florett mit Doppelsitzbank</b>	1	{ ab Masch. Nr. 726001 bei Moped ab 758001

## Gruppe: Lacke

00.00.46	Ausbesserungslack „vulkanrot“ für KREIDLER-Florett	1/8 kg
00.00.47	Ausbesserungslack „fischsilberschwarz“ für KREIDLER-Florett	1/8 kg
00.00.48	Ausbesserungslack „goldfarbig“ für KREIDLER-Florett	1/8 kg
00.00.49	Ausbesserungslack „anthrazit“ für KREIDLER-Florett	1/8 kg
00.00.50	Ausbesserungslack „neapelbeige“ für KREIDLER-Florett	1/8 kg

## Sortimente

Bild-Nr.	Ersatzteil-Nr.	Benennung	Anzahl	Bemerkungen
	00.01.58	<b>Satz Radialdichtringe</b> , vollst., für KREIDLER-Florett	1	
	00.76.06	Radialdichtring A 14×24×7 DIN 6503	1	
	00.76.01	Radialdichtring A 15×24×7 DIN 6503	1	
	00.76.52	Radialdichtring A 14×20×5 Dc	1	
↓	00.76.50	Radialdichtring DF 17×28×5	2	
	00.76.51	Radialdichtring 20×30×4 Dc	1	wird zusätzlich bei Fahrzeugen mit Tretantrieb benötigt
	00.01.56	<b>Satz Kugellager</b> , vollst. für KREIDLER-Florett	1	
	00.63.00	Kugellager BO 17 DIN 615	2	
	00.60.30	Kugellager 6004 X/C 3 DIN 625	1	
	00.61.00	Kugellager 6201 / C 3 DIN 625	1	
	00.61.01	Kugellager 6202 / C 3 DIN 625	1	
↓	00.61.30	Kugellager 6302 / C 3 DIN 625	1	
	00.01.57	<b>Satz Dichtungen</b> , vollst., für KREIDLER-Florett	1	
	15.01.10	Gehäusedichtung	1	
	15.10.02	Dichtung für Gehäusedeckel	1	
	15.03.02	Dichtung für Saugleitung	1	
	15.03.05	Zylinderkopfdichtung	1	
	15.03.04	Zylinderfußdichtung	1	
	00.70.01	Dichtring 12×16 DIN 7603	2	
	00.70.08	Dichtring C 6×10 DIN 7603	1	
	07.14.90	Dichtung für Kraftstoffsieb	1	
↓	07.14.81	Dichtung für Schwimmergehäuse	1	

## ALPHABETISCHES SACHVERZEICHNIS (Kleinkraftrad)

	Seite	Bild Nr.	Abb. Seite
Ansauggeräuschdämpfer . . . . .	23	31—35	22
Antriebskette . . . . .	47	44	44
Auspuff . . . . .	43	10	42
Beinschutz . . . . .	51	—	—
Beinschutzanschluß . . . . .	51	—	—
Bodenwanne . . . . .	9	7	8
Bremsesperre . . . . .	19	1	18
Bremshebel . . . . .	30	39	28
Bremsnabe, vorn . . . . .	45	2	44
Bremsnabe, hinten . . . . .	46	22	44
Bremszug (Tretantrieb) . . . . .	19	10	18
Bremszug (Kickstarter) . . . . .	30	—	—
Drehgriffe . . . . .	37, 38, 39	8, 21	36
Druckstange . . . . .	34	20	32
Faltenbalg . . . . .	34	37	32
Federbein . . . . .	30	18	28
Federzapfen . . . . .	34	14, 23	32
Felgen . . . . .	45, 46	1	44
Fußrastenrohr . . . . .	30	33	28
Gabelteile . . . . .	33, 34	—	32
Gabelverkleidung . . . . .	33	3	32
Gasdrehgriff . . . . .	38, 39	21	36
Gaszug . . . . .	23, 39	36, 35, 37	22, 36
Gehäusedeckel . . . . .	12	34	10
Gehäuse, links . . . . .	11	1	10
Gehäuse, rechts . . . . .	11	25	10
Gepäckträger . . . . .	39a, 51	66	28
Geschwindigkeitsbegrenzung . . . . .	39	—	—
Handbremshebel . . . . .	38, 39	29	36
Hauptrahmen . . . . .	29	1	28
Hinterrad . . . . .	46	—	44
Hinterradkotflügel . . . . .	31	46	28
Hinterradschwinge . . . . .	29	12	28
Keder für Hinterradschutzblech . . . . .	29	5	28
Keder für Motorverkleidung . . . . .	41	2, 3, 8, 16, 17	40
Keilwelle . . . . .	13	62	10
Kennzeichenhalter . . . . .	31	47	28

	Seite	Bild Nr.	Abb. Seite
Kette, endlos . . . . .	16	103	10
Kette für Antrieb . . . . .	47	44	44
Kettenbleche . . . . .	41	14, 15	40
Kettenrad . . . . .	47	48	44
Kettenrad für Tretwelle . . . . .	16	101	10
Kettenritzel . . . . .	13	67	10
Kettenspanner . . . . .	47	55, 56	44
Kickstarter . . . . .	16	92	10
Klingel . . . . .	37	—	—
Kolben . . . . .	12	54	10
Kraftstoffbehälter . . . . .	43	1	42
Kraftstoffhahn . . . . .	43	6	42
Kupplung . . . . .	15	—	14
Kupplungsbetätigungswelle . . . . .	11	16	10
Kupplung und Primärtrieb . . . . .	15	—	14
Kupplungsrad 77 z . . . . .	15	78	14
Kupplungszug . . . . .	39	39	36
Kurbel . . . . .	16	—	—
Kurbeltrieb . . . . .	12	39	10
Lacke . . . . .	52	—	—
Lamelle für Kupplung . . . . .	15	83, 84	14
Lenker . . . . .	37	—	36
Lenkerarmaturen . . . . .	37	—	36
Lenkerschalter . . . . .	49	19	48
Lenkschloß . . . . .	29	10	28
Luftführung . . . . .	21	—	20
Luftführung, Oberteil . . . . .	21	10	20
Luftpumpe . . . . .	51	—	—
Motor . . . . .	9	1	8
Motorhaube für Luftführung . . . . .	21	—	20
Motorverkleidung, rechts . . . . .	41	1	40
Oberteil für Luftführung . . . . .	21, 41	10,7	20, 40
Öleinfüll- und Ablasschraube . . . . .	11	23	10
Pedale . . . . .	16	—	—
Primärtrieb . . . . .	15	—	14
Rahmen . . . . .	29	1	28
Reifen . . . . .	45, 46	—	—
Ritzel 21 z . . . . .	15	74	14
Rückblickspiegel . . . . .	51	—	—
Rücklicht . . . . .	49	16	48
Schalldämpfer . . . . .	43	—	42
Schaltdrehgriff . . . . .	37, 38	8	36
Schalter für Scheinwerfer . . . . .	49	19	48
Schaltgabel . . . . .	13	70	10
Schalthebel . . . . .	13	72	10

	Seite	Bild Nr.	Abb. Seite
Schaltrad . . . . .	13	64	10
Schaltwelle . . . . .	15	73	10
Schaltzug . . . . .	39	41, 42	36
Scheinwerfer . . . . .	49	1	48
Scheinwerferhalter . . . . .	33	2	32
Scheinwerferträger . . . . .	49	11	48
Schlußlampe . . . . .	49	16	48
Schnarre . . . . .	30, 50	—, 20	—, 48
Schwinggabel . . . . .	33	—	32
Silentblock (Vorderradschwinge) . . . . .	34	30, 31	32
Sitzbank . . . . .	31, 31a	65	28
Sortimente . . . . .	52	—	—
Soziusrasten . . . . .	31a	—	—
Spannband für Bodenwanne . . . . .	9	9	8
Spannband für Gepäckträger . . . . .	31a	—	28
Sperrad . . . . .	19	4	18
Ständer . . . . .	30	25	28
Steuerkopfverkleidung . . . . .	33	1	32
Steuerlager . . . . .	29, 33, 34	6, 7, 5-10	28, 32
Tachometer . . . . .	50	23	48
Tankstütze . . . . .	30	41	28
Tellerfeder für Kupplung . . . . .	15	88	14
Tretantrieb . . . . .	16	—	10
Tretwelle . . . . .	16	99	10
Vergaser . . . . .	23	1	22
Vergaserdrehgriff . . . . .	38, 39	21	36
Verkleidung für Gabel . . . . .	33	3	32
Verkleidung für Steuerkopf . . . . .	33	1	32
Verkleidung rechts für Motor . . . . .	41	1	40
Vordergabel . . . . .	34	12	32
Vorderrad . . . . .	45	—	44
Vorderradbremzug . . . . .	39	38	36
Vorderradkotflügel . . . . .	34	11	32
Vorderradschwinge . . . . .	34	29	32
Vorgelegewelle . . . . .	13	58	10
Werkzeugbehälter . . . . .	51	—	—
Windflügel für Zünder . . . . .	21	1	20
Zahnrad 34 z . . . . .	13	63	10
Zahnrad 47 z . . . . .	13	65	10
Zierleiste für Hauptrahmen . . . . .	29	2	28
Zünder, Bosch . . . . .	27	—	26
Zünder, Siba . . . . .	25	—	24
Zylinder . . . . .	12	44	10
Zylinderkopf . . . . .	12	50	10



# *Ersatzteile*

## FÜR KREIDLER-MOPED „FLORETT“

Einlage zur Ersatzteilliste KREIDLER-Kleinkraftrad „Florett“

KREIDLER-FAHRZEUGBAU KORNWESTHEIM BEI STUTTGART

Abteilung der Kreidler's Metall- und Drahtwerke GmbH.

---

Das KREIDLER-Moped „Florett“ ist eine Variante zum Kleinkraftrad KREIDLER-„Florett“. Durch Einbau eines Tretantriebs und Reduzierung der Geschwindigkeit auf die gesetzliche Vorschrift ist es ein für 2 Personen zugelassenes Moped. Ein Großteil der Bauteile sind dieselben wie beim Kleinkraftrad „Florett“, so daß Sie in der Einlage zur Ersatzteilliste nur die Ersatzteile vorfinden, die keine Wiederholungsteile zum Kleinkraftrad „Florett“ sind. Positionen, die in der Einlage nicht aufgeführt sind, finden Sie in der Ersatzteilliste Kleinkraftrad „Florett“.

---

## **KREIDLER FAHRZEUGBAU**

ABTEILUNG DER KREIDLER'S METALL- UND DRAHTWERKE G M B H

Kundendienst-Abteilung



Bild-Nr.	Ersatzteil-Nr.	Benennung	Anzahl	Bemerkungen
----------	----------------	-----------	--------	-------------

### Gruppe: Motor

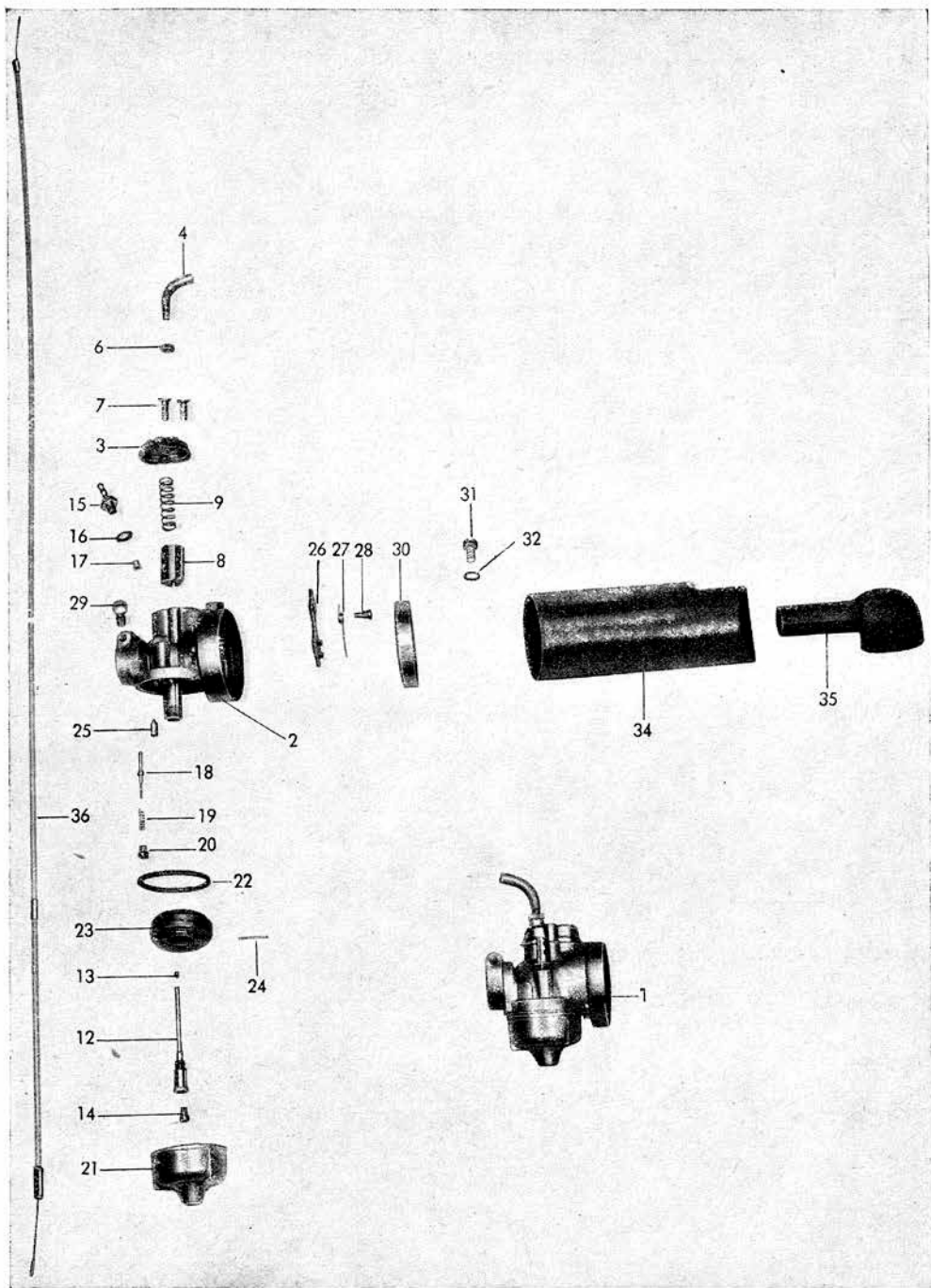
15.92.00	<b>Motor</b> , vollst., mit Tretantrieb, 1,75—2 PS	1	
	Einheitsschwunglichtmagnetzünd- kerze, Kerzenstecker, Vergaser, Bremsesperre und Ritzel z = 13		

### Gruppe: Motor/Zylinder und Zylinderkopf

15.13.90	<b>Zylinder</b> , vollst., 1,75—2 PS	1	
15.13.10	Vergaserstutzen	1	
15.03.06	<b>Zylinderkopf</b>	1	

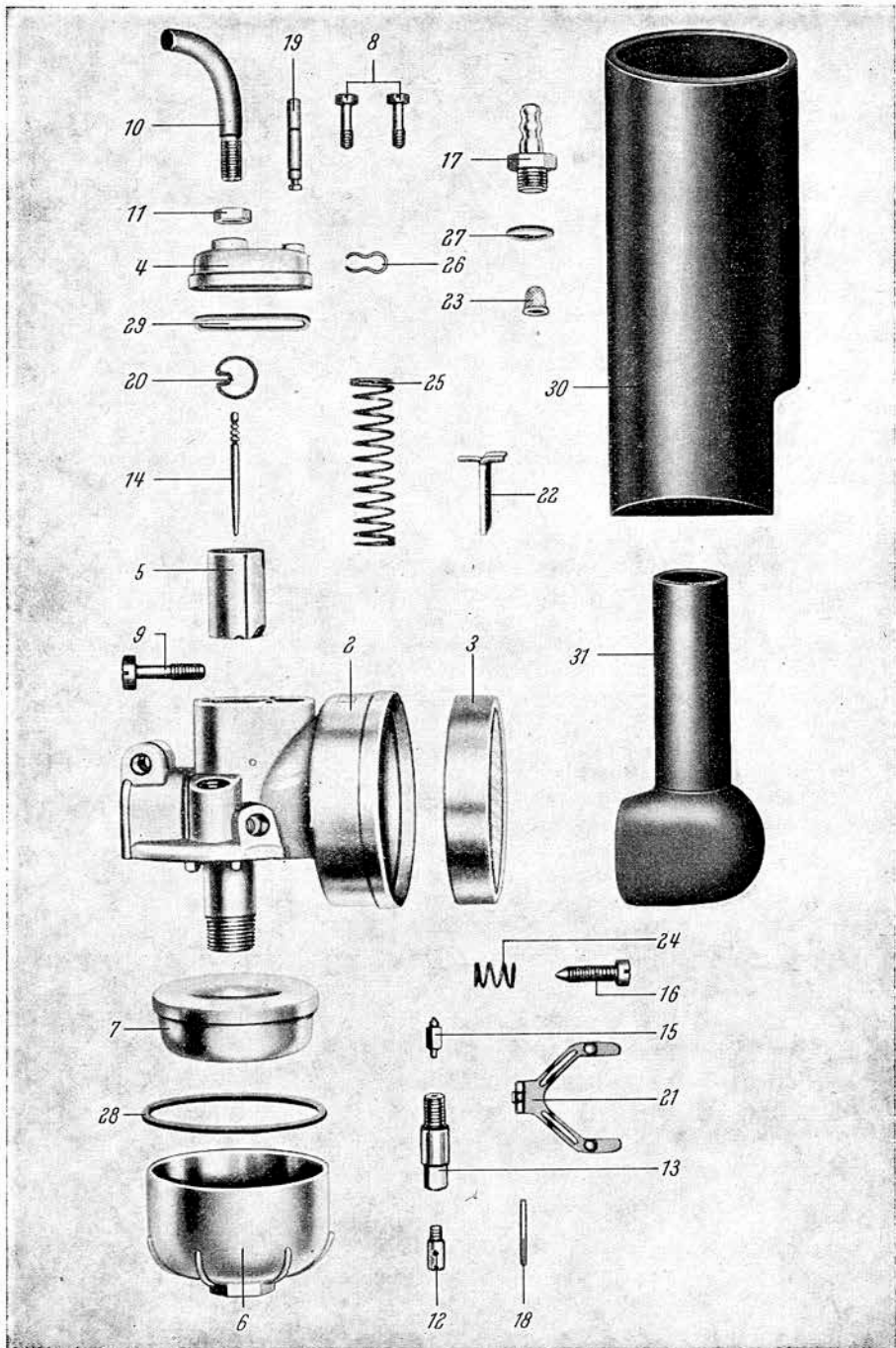
### Gruppe: Motor/Zündanlage

08.11.03	Zündkerze 190 WE	1	{ Beru: 190/14 U 3 S Bosch: W 190 M 11 S
----------	------------------	---	---



## Gruppe: Motor/Vergaser

Bild-Nr.	Ersatzteil-Nr.	Benennung	Anzahl	Bemerkungen
1	07.13.41	<b>Vergaser</b> , vollst., Pallas H 10/158	1	bis Masch. Nr. 751500
2	07.13.18	Vergasergehäuse	1	
3	07.14.43	Gehäusedeckel	1	
4	07.13.04	Krümmer	1	
6	07.13.08	Kordelmutter zum Krümmer	1	
7	07.14.37	Deckelschraube	2	
8	07.14.94	Gaskolben 30	1	
9	07.14.87	Gaskolbenfeder	1	
12	07.13.07	Spritzdüse 8509	1	
13	07.14.99	Schaftschraube	1	
14	07.14.03	Hauptdüse 55	1	
15	07.13.34	Schlauchnippel	1	
16	07.14.90	Dichtung für Kraftstoffsieb	1	
17	07.14.36	Kraftstoffsieb	1	
18	07.14.38	Tupfer	1	
19	07.14.39	Tupferfeder	1	
20	07.14.47	Tupferführungsschraube	1	
21	07.14.45	Schwimmergehäuse	1	
22	07.14.81	Dichtung für Schwimmergehäuse	1	
23	07.14.44	Schwimmer	1	
24	07.14.85	Stift für Schwimmeraufhängung	1	
25	07.13.01	Schwimmernadel	1	
26	07.13.20	Starterklappe	1	
27	07.13.19	Drehfeder	1	
28	07.14.68	Ansatzschraube	1	
29	07.13.03	Kiemmschraube	1	
30	07.14.70	Luftfilter	1	
31	07.13.09	Filterschraube	1	
32	07.14.96	Federring	1	
34	15.10.14	Vorkammer	1	} Saugschalldämpfer
35	15.10.15	Krümmer	1	
36	56.14.99	<b>Gaszug</b> , vollst.	1	



## Gruppe: Motor/Vergaser

Bild-Nr.	Ersatzteil-Nr.	Benennung	Anzahl	Bemerkungen
—	07.15.00	<b>Vergaser</b> , vollst., Bing 1/10/53	1	Motor Nr. 751501 bis 754208
—	07.15.00a	<b>Vergaser</b> , vollst., Bing 1/10/53	1	ab Motor Nr. 754440
2	07.15.01	Vergasergehäuse, Bing 1/10/53	1	
3	07.15.33	Einsatzfilter	1	
4	07.15.03	Deckelplatte	1	
5	07.15.04	Gasschieber Nr. 8	1	
6	07.15.05	Schwimmerkappe	1	
7	07.15.34	Ringschwimmer	1	
8	07.15.07	Befestigungsschraube	2	
9	07.15.08	Klemmschraube	1	
10	07.15.30	Krümmer	1	
—	07.15.47	Krümmer	1	
—	07.15.45	Stellschraube	1	
11	07.15.09	Mutter	1	zu 07.15.00a 2 Stück
12	07.15.10	Düse 54	1	
13	07.15.11	Nadeldüse 2,15	1	
14	07.15.12	Düsennadel Nr. 2, Nadelstellg. 2	1	
15	07.15.13	Schwimmernadel	1	
—	07.15.28	Tupfer	1	
—	07.15.29	Splint	1	
16	07.15.14	Stellschraube	1	
17	07.15.15	Schlauchtülle	1	
18	07.15.16	Stift	1	
19	07.15.17	Druckstift (ca. 40 mm lg.)	1	
20	07.15.18	Halteplättchen	1	
21	07.15.19	Gabelstück	1	
22	07.15.20	Startschieber	1	
23	07.15.21	Siebkörper	1	
—	07.15.31	Tupferfeder	1	
24	07.15.22	Feder	1	
—	07.15.55	Scheibe	1	
25	07.15.23	Schieberfeder	1	
26	07.15.24	Klemmfeder	1	
27	07.15.25	Dichtring	1	
28	07.15.32	Dichtring	1	
29	07.15.27	Dichtring	1	
30	15.10.20	Vorkammer	1	} Saugschalldämpfer
31	15.10.15	Krümmer	1	
—	56.14.99	<b>Gaszug</b> , vollst.	1	bis Masch. Nr. 754200
—	57.04.99	<b>Gaszug</b> , vollst.	1	Masch. Nr. 754201 bis 758000
—	57.14.99	<b>Gaszug</b> , vollst.	1	ab Masch. Nr. 758001

Bild-Nr.	Ersatzteil-Nr.	Benennung	Anzahl	Bemerkungen
----------	----------------	-----------	--------	-------------

### Gruppe: Auspuffanlage

	26.11.00	<b>Auspuffanlage, vollst.</b>	1	
	26.11.99	<b>Rohrbogen mit Schalldämpferaußenrohr, vollst.</b>	1	
	26.01.02	Asbestschnur	1	
	26.11.04	Einsatz für Schalldämpfer	1	
	26.01.92	Endstück für Schalldämpfer	1	
	00.43.37	Federring B 6 DIN 127	1	
	00.20.10	Sechskantmutter M 6 DIN 934	1	
	26.11.03	Befestigungsstück	1	
	00.11.20	Sechskantschraube M 8×15 DIN 933	2	} zur Befestigung des Schalldämpfers am Fahrgestell
	00.43.65	Federscheibe B 8 DIN 137	2	
	51.21.02.03	Klemmschelle	1	
	00.10.23	Sechskantschraube M 8×30 DIN 931	1	} zur Befestigung des Auspuffrohres am Zylinder
	00.43.65	Federscheibe B 8 DIN 137	1	
	00.20.22	Sechskantmutter M 8 DIN 934	1	

### Gruppe: Hauptrahmen

	37.01.20	Typschild K 53/1 M	1	
	37.12.37	Reduziertülle	2	ab Masch. Nr. 761401

Bild-Nr.	Ersatzteil-Nr.	Benennung	Anzahl	Bemerkungen
----------	----------------	-----------	--------	-------------

## Gruppe: Lenker mit Armaturen

	57.03.95	<b>Lenker</b> , vollst., mit Armaturen	1	} bis Masch. Nr. 754200
	05.11.63	<b>Gasdrehgriff m. Bremshebel</b> , vollst.	1	
↓	05.11.55	Griffrohr, vollst.	1	
	05.11.06	Drehgriffüberzug	1	} bei Bestellung Farbe angeben
↓	05.11.59	Anlaufscheibe	1	
	05.11.50	Drehgriffgehäuse, vollst.	1	
	05.11.20	Distanzstück	1	
	00.17.71	Linsenschraube M 6×30 DIN 85	1	
	00.30.10	Scheibe 6,3 DIN 125	1	
	05.11.52	Regulierschraube, vollst.	1	
↓	05.11.54	Bremfeder	1	
	05.10.44	Hebel, vollst.	1	
	05.10.32	Hebelschraube	1	
	00.40.52	Zahnscheibe J 5,3 DIN 6797	1	
	00.20.04	Sechskantmutter M 5 DIN 934	1	
	05.10.37	Löt-nippelaufnahme	1	
↓	05.10.98	<b>Hebel für Starterbetätigung</b>	1	} nur in Verbindung mit Pallas-Vergaser; angebaut an Schaltdrehgriff
	05.10.60	Klemmnippel	1	
↓	00.43.53	Federscheibe A 6 DIN 137	1	

## Gruppe: Bowdenzüge

	56.14.95	<b>Starterzug</b>	1	nur in Verbindung
	56.14.99	<b>Gaszug</b> , vollst.	1	mit Pallas-Vergaser bis Masch. Nr. 754200
	57.04.99	<b>Gaszug</b> , vollst.	1	Masch. Nr. 754201 bis 758000
	57.14.99	<b>Gaszug</b> , vollst.	1	ab Masch. Nr. 758001

## Gruppe: Elektrische Anlage

↓	08.11.73	<b>Scheinwerfer</b> , vollst., 15 Watt, dauerabgeblendet	1	
	08.11.75	Scheinwerfereinsatz, vollst.	1	
↓	08.11.69	Glashaltering, vollst.	1	
	08.10.97	Linsenschraube M 3,5 für Verschluss	1	
	08.11.76	Streuscheibe	1	
	08.11.97	Dichtung für Streuscheibe	1	
	08.11.78	Parabel-Reflektor	1	
↓	08.11.60	Sprungfeder für Streuscheibe	5	
	08.11.80	Glühlampe TM 6 V, 15 W, DIN 72601	1	
	87.01.28	Kabelstrang zum Lenkerschalter	1	bis Masch. Nr. 758000
	86.11.96	Kabelstrang zum Lenkerschalter	1	ab Masch. Nr. 758001
	00.95.10	Leistungsverbinder B 3, DIN 72586	1	6-polig

## ALPHABETISCHES SACHVERZEICHNIS (Moped)

	Seite	Bild Nr.	Abb. Seite
Anlaufscheibe . . . . .	65	—	—
Ansatzschraube . . . . .	61	28	60
Armaturen . . . . .	65	—	—
Asbestschnur . . . . .	64	—	—
Auspuffanlage . . . . .	64	—	—
Befestigungsschraube . . . . .	63	8	62
Befestigungsstück . . . . .	64	—	—
Bowdenzug . . . . .	65	—	—
Bremsfeder . . . . .	65	—	—
Deckelplatte . . . . .	63	4	62
Deckelschraube . . . . .	61	7	60
Dichtring . . . . .	63	27, 28	62
Dichtung . . . . .	63	29	62
Dichtung für Kraftstoffsieb . . . . .	61	16	60
Dichtung für Schwimmergehäuse . . . . .	61	22	60
Dichtung für Streuscheibe . . . . .	65	—	—
Distanzstück . . . . .	65	—	—
Drehfeder . . . . .	61	27	60
Drehgriffgehäuse . . . . .	65	—	—
Drehgriffüberzug . . . . .	65	—	—
Druckstift . . . . .	63	19	62
Düse . . . . .	63	12	62
Düsennadel . . . . .	63	13	62
Einsatzfilter . . . . .	63	3	62
Einsatz für Schalldämpfer . . . . .	64	—	—
Elektrische Anlage . . . . .	65	—	—
Endstück für Schalldämpfer . . . . .	64	—	—
Feder . . . . .	63	24	62
Federring . . . . .	61, 64	32	60
Federscheibe . . . . .	64, 65	—	—
Filterschraube . . . . .	61	31	60
Gabelstück . . . . .	63	21	62
Gasdrehgriff . . . . .	65	—	—
Gaskolben . . . . .	61	8	60
Gaskolbenfeder . . . . .	61	9	60
Gasschieber . . . . .	63	5	62
Gaszug . . . . .	61, 63, 65	36	60



	Seite	Bild Nr.	Abb. Seite
Gehäusedeckel . . . . .	61	3	60
Glashaltering . . . . .	65	—	—
Glühlampe . . . . .	65	—	—
Griffrohr . . . . .	65	—	—
Halteplättchen . . . . .	63	20	62
Hauptdüse . . . . .	61	14	60
Hebel . . . . .	65	—	—
Hebel für Starterbetätigung . . . . .	65	—	—
Hebelschraube . . . . .	65	—	—
Kabelstrang zum Lenkerschalter . . . . .	65	—	—
Klemmfeder . . . . .	63	26	61
Klemmnippel . . . . .	65	—	66
Klemmschelle . . . . .	64	—	—
Klemmschraube . . . . .	61, 63	29, 9	60, 62
Kordelmutter zum Krümmer . . . . .	61	6	60
Kraftstoffsieb . . . . .	61	17	60
Krümmer . . . . .	61, 63	4, 35, 10, 31	60, 62
Lenker . . . . .	65	—	—
Linsenschraube . . . . .	65	—	—
Lötnippelaufnahme . . . . .	65	—	—
Luftfilter . . . . .	61	30	60
Motor . . . . .	59	—	—
Mutter . . . . .	63	11	62
Nadeldüse . . . . .	63	13	62
Parabelreflektor . . . . .	65	—	—
Reduziertülle . . . . .	29, 64	—	—
Regulierschraube . . . . .	65	—	—
Ringschwimmer . . . . .	63	7	62
Rohrbogen . . . . .	64	—	—
Saugschalldämpfer . . . . .	61, 63	34, 35, 30, 31	60, 62
Schaftschraube . . . . .	61	13	60
Scheibe . . . . .	65	—	—
Scheinwerfer . . . . .	65	—	—
Schieberfeder . . . . .	63	25	62
Schlauchnippel . . . . .	61	15	60
Schlauchtülle . . . . .	63	17	62
Schwimmer . . . . .	61	23	60
Schwimmergehäuse . . . . .	61	21	60
Schwimmerkappe . . . . .	63	6	60

	Seite	Bild Nr.	Abb. Seite
Schwimmernadel . . . . .	61, 63	25, 15	60, 62
Sechskantmutter . . . . .	64, 65	—	—
Sechskantschraube . . . . .	64	—	—
Siebkörper . . . . .	63	23	62
Sprengfeder für Streuscheibe . . . . .	65	—	—
Spritzdüse . . . . .	61	12	60
Starterklappe . . . . .	61	26	60
Starterzug . . . . .	65	—	—
Startschieber . . . . .	63	21	62
Stellschraube . . . . .	63	16	62
Stift . . . . .	63	18	62
Stift für Schwimmeraufhängung . . . . .	61	24	60
Streuscheibe . . . . .	65	—	—
Tupfer . . . . .	61, 63	18	60
Tupferfeder . . . . .	61, 63	19	60
Tupferführungsschraube . . . . .	61	20	60
Typschild . . . . .	64	—	—
Vergaser . . . . .	61, 63	1	60
Vergaserstutzen . . . . .	59	—	—
Vorkammer . . . . .	61, 63	34, 50	60, 62
Zündkerze . . . . .	59	—	—
Zylinder . . . . .	59	—	—