

# KREIDLER

# *Florett*

## Motorrad 5-Gang

RS

Typ: K 54/53

Seite 8-85

RSH

Typ: K 54/53 H

ab Fahrgestell-Nr.

5 066 151

ab Motor-Nr.

5 066 960

Sonderteile für Varianten

ab Seite 87

## Ersatzteilliste

gültig für Baujahr 1969-1974



**KREIDLER WERKE GMBH**  
**FAHRZEUGWERKE**  
**7014 KORNWESTHEIM**

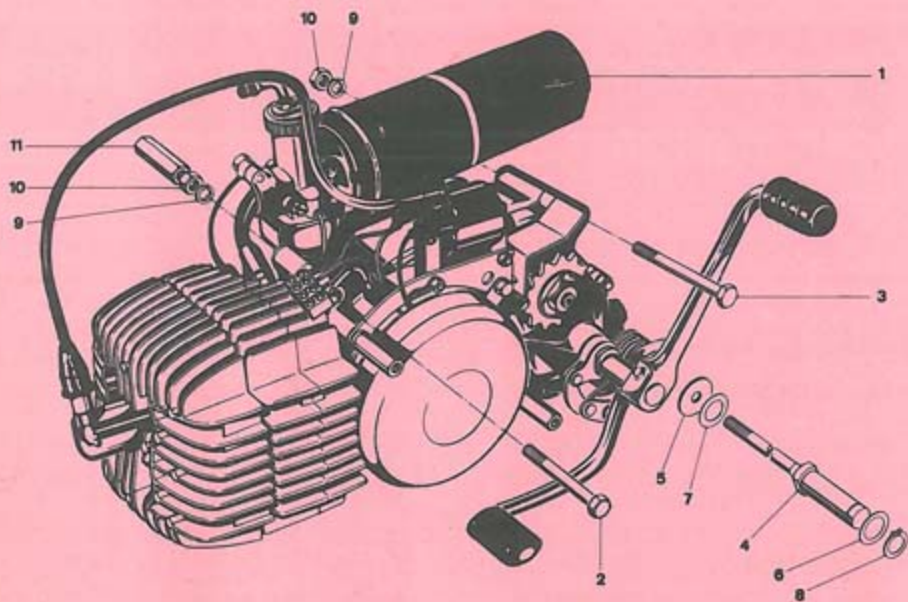
Fernruf (071 54) 3093, 3094, 20011

Außerhalb der Bürozeiten auch an Sonn- und Feiertagen: Anrufbeantworter (071 54) 20015

Fernschreiber 07 23 842 · Drahtwort: Kreidlemotor-Kornwestheim

	<b>Alphabetisches Sachverzeichnis</b>	<b>83-85</b>
<b>Gruppe:</b>		
<b>Motor:</b>	Motor mit Befestigungsteilen	9
<b>Gehäuse:</b>	Gehäuse links, Welle für Kupplungsbetätigung	11
	Gehäuse rechts, Gehäusedeckel für Kupplung	13
<b>Fußschaltung:</b>	Fußschalthebel	15
<b>Zylinder und Zylinderkopf:</b>	Zylinder, Kolben, Zylinderkopf	17
<b>Kurbeltrieb, Primärtrieb:</b>	Kurbeltrieb, Pleuelstange, Ritzel	19
<b>Primärtrieb, Kupplung:</b>	Kupplungsrad, Lamelle, Druckfeder	21
<b>Schaltgetriebe:</b>	Vorgelegewelle, Keilwelle, Zahnräder, Kettenritzel, Schaltwalze, Schaltgabel	23-25
<b>Kickstarterwelle:</b>	Kickstarterwelle, Gewindemuffe, Schleppfeder, Kickstarterrad, Kickstarterhebel	27
<b>Vergaser, Saugschalldämpfer:</b>	BING 1/18, Saugschalldämpfer	29
	BING 1/20	31
<b>Auspuffanlage:</b>	Auspuffrohr, Schalldämpfer	33
<b>Zündanlage:</b>	Magnetzünd-Generator BOSCH 34 Watt	35
	Magnetzünd-Generator BOSCH 58 Watt	37
<b>Fahrgestell:</b>	Hauptrahmen, Steuerlager, Lenkschloß, Steuerkopfverkleidung	39
	Sitzbank, Gepäckträger, Hinterrad-Kotflügel	41
	Hinterradschwinge, Federbein, Ständer, Soziusrasten	43
	Unterbau, Fußrasten, Bremshebel, Bremslichtschalter, Bremszug	45
<b>Teleskopgabel:</b>	Teleskopgabel, hydraulisch gedämpft	47
	Steuerlager, Gabelverkleidung, Vorderrad-Kotflügel	49
<b>Sportgabel:</b>		51
<b>Lenker:</b>	Lenker, Lampenhalter, Gasdrehgriff, Gaszug, Vorderrad-Bremszug	53-55
	Kupplungshebel, Kupplungszug, Rückblickspiegel	57

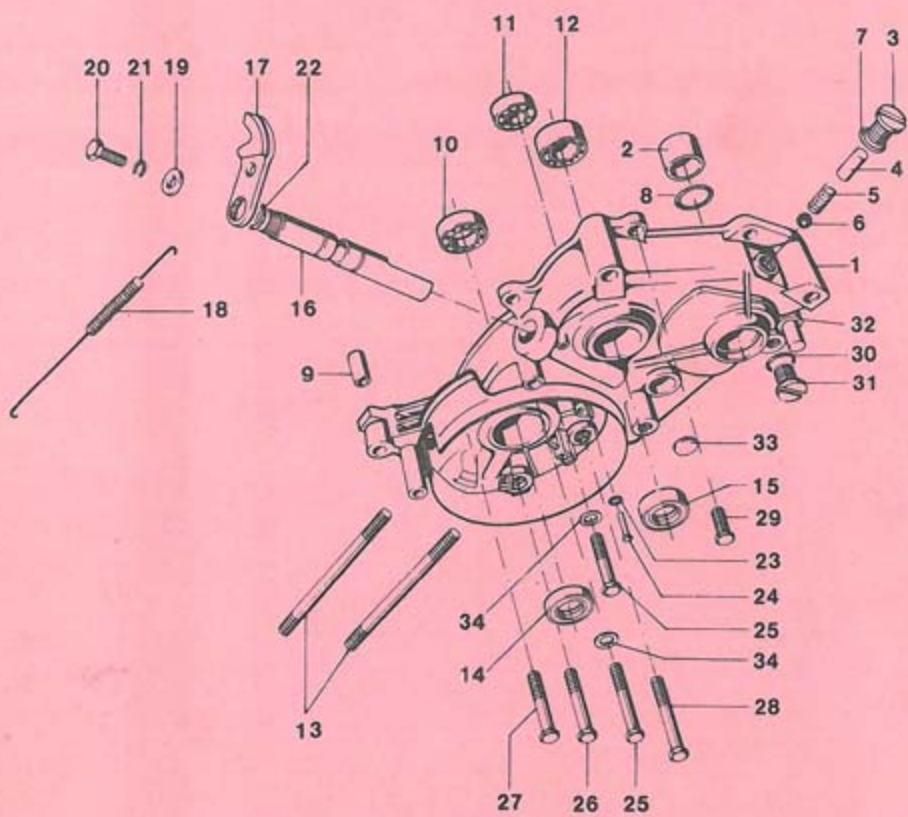
<b>Gruppe:</b>		<b>Seite</b>
<b>Motorverkleidung und Kettenkasten:</b>	Motorverkleidung, Kettenkasten unten, Kettenkasten oben	59
<b>Kraftstoffanlage:</b>	Kraftstoffbehälter, Kraftstoffhahn	61
<b>Vorderrad:</b>	Vorderrad, Bereifung, Vorderradbrennsnabe	63–65
<b>Hinterrad:</b>	Hinterrad, Bereifung, Hinterradbremse	67–71
<b>Elektrische Ausrüstung: (Fahrgestell)</b>	Scheinwerfer	73
	Scheinwerfer, Lenkerschalter, Tachometer	75
	Schlußlicht, Wechselstromscharre	77
<b>Werkzeug:</b>	Werkzeugbehälter, Werkzeugsatz, Luftpumpe	79
<b>Sonderzubehör:</b>	Beinschutz, hoher Lenker	81
<b>Sortimente:</b>	Radialdichtringe, Kugellager, Dichtungen	82
<b>Alphabetisches Sachverzeichnis:</b>		83–85
<b>Sonderteile für Varianten:</b>		ab 87



K 645 972

## Gruppe: Motor

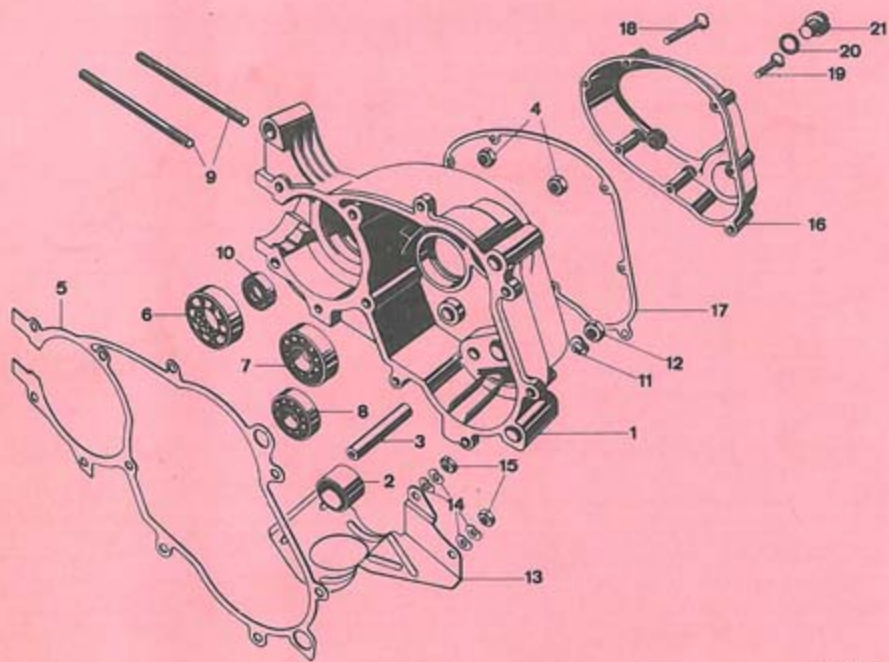
Bild-Nr.	Ersatzteil-Nr.	Benennung	Anzahl	Bemerkung
1	15.59.00	<b>Motor</b> , vollst., 5 Gänge, mit Fußschaltung, Kickstarter, Schwunglichtmagnetzündler 34 W, Vergaser 18 $\phi$ , Ritzel z = 13	1	bis FG-Nr. 5068649
1	15.00.03	<b>Motor</b> , vollst., 5 Gänge, mit Fußschaltung, Kickstarter, Schwunglichtmagnetzündler 34 W, Vergaser 18 $\phi$ , Ritzel z = 13	1	{ von FG-Nr. 5068650 bis 5113950
1	15.00.20*	<b>Motor</b> , vollst., 5 Gänge, mit Fußschaltung, Kickstarter, Schwunglichtmagnetzündler 34 Watt, Vergaser 18 $\phi$ , Ritzel z = 13	1	
—	15.00.29*	<b>Motor</b> , vollst., 5 Gänge, mit Fußschaltung, Kickstarter, Magnetzündler-Generator 58 Watt, Vergaser 20 $\phi$ , Ritzel z = 13	1	{ von FG-Nr. 5113951 bis 5122370
—	15.00.29a	<b>Motor</b> , vollst., 5 Gänge mit Fußschaltung, Kickstarter MHKZ-Anlage 58 Watt Vergaser 20 $\phi$ , Ritzel z = 13	1	{ ab FG-Nr. 5122371 bis 5125876
2	00.10.41	Sechskantschraube M8 x 85 DIN 931	1	ab FG-Nr. 5125877
3	00.10.42	Sechskantschraube M8 x 95 DIN 931	1	
4	15.50.13	Lagerbolzen	1	
5	15.50.14	Scheibe	1	
6	51.61.02.20	Scheibe	n. B.	
7	15.50.18	Ausgleichscheibe	n. B.	
8	00.46.61	Sicherungsring 11 x 1 DIN 471	1	
9	00.43.38	Federring B8 DIN 127	3	
10	00.20.22	Sechskantmutter M8 DIN 934	3	
11	47.03.04	Distanzstück für Motorverkleidung	1	



K 545 153 b

## Gruppe: Motor / Gehäuse links

Bild-Nr.	Ersatzteil-Nr.	Benennung	Anzahl	Bemerkung
1	15.61.01b	<b>Gehäuse links</b> , mit Lagerbuchse, Anschlagbolzen und Aufspannbuchse	1	bis Motor-Nr. 5116427
1	15.61.21*	<b>Gehäuse links</b> , mit Lagerbuchse, Anschlagbolzen und Aufspannbuchse	1	ab Motor-Nr. 5116428
2	15.51.03	Lagerbuchse	1	
32	15.01.02	Aufspannbuchse	1	
3	15.51.06	Verschlußschraube, vollst.	1	} Schaltarretierung
4	15.51.07	Hülse	1	
5	15.51.08	Druckfeder	1	
6	00.69.35	Stahlkugel 8 $\phi$ Klasse III DIN 5401	1	
7	01.10.01	Dichtung	1	
33	00.33.00	Verschlußscheibe 14 DIN 470	1	ab Motor-Nr. 5087387
8	15.51.02	Runddichtring 22 x 2 für Kickstarter	1	
9	15.01.11	Paßhülse	2	
10	00.63.00	Kugellager BO 17 DIN 615 für Kurbelwelle	1	} zum Einpressen der Kugellager Gehäuse auf 120°C erwärmen
11	00.61.00	Kugellager 6201/C3 DIN 625 für Vorgelegewelle	1	
12	00.61.30	Kugellager 6302/C3 DIN 625 für Keilwelle	1	
13	00.22.00	Stiftschraube M8 x 95 DIN 940	2	
14	00.76.53	Radialdichtring 17 x 28 x 8 für Kurbelwelle	1	
15	00.77.50	Radialdichtring B15 x 24 x 7 DIN 3760 für Keilwelle	1	
16	15.51.12	Welle für Kupplung	1	} bis Motor-Nr. 5117643
17	15.01.95	Hebel für Kupplung	1	
—	15.51.11	Welle für Kupplung	1	} ab Motor-Nr. 5117644
—	15.01.97	Hebel für Kupplung	1	
18	15.10.07	Rückholfeder	1	
19	15.01.14	Scheibe	1	} zur Befestigung des Kupplungshebels an der Welle
20	00.11.22	Sechskantschraube M6 x 12 DIN 933	1	
21	00.43.37	Federring B6 DIN 127	1	
22	15.51.04	Runddichtring 10,1 x 1,7	1	
23	00.31.06	Pappscheibendichtung 5,3 DIN 433	1	} zur Sicherung der Kupplungs- betätigungswelle
24	00.55.14	Halbrundkerbnagel 5 x 28 DIN 1476	1	
34	00.70.08	Dichtring C6 x 10 DIN 7603	2	
25	00.10.36	Sechskantschraube M6 x 80 DIN 931	2	ab Motor-Nr. 5116428 3 Stück
26	00.10.37	Sechskantschraube M6 x 70 DIN 931	1	} bis Motor-Nr. 5116427
27	00.10.44	Sechskantschraube M6 x 75 DIN 931	1	
26	00.10.59	Sechskantschraube M6 x 85 DIN 931	1	ab Motor-Nr. 5116428
28	00.10.58	Sechskantschraube M6 x 67 DIN 931	1	
29	00.10.39	Sechskantschraube M6 x 26 DIN 931	5	
30	00.70.01	Dichtring C12 x 16 DIN 7603	1	
31	11.00.19	Ölablaßschraube	1	bis Motor-Nr.
—	00.19.60	Verschlußschraube AM 12 x 1,5 DIN 7604	1	ab Motor-Nr.

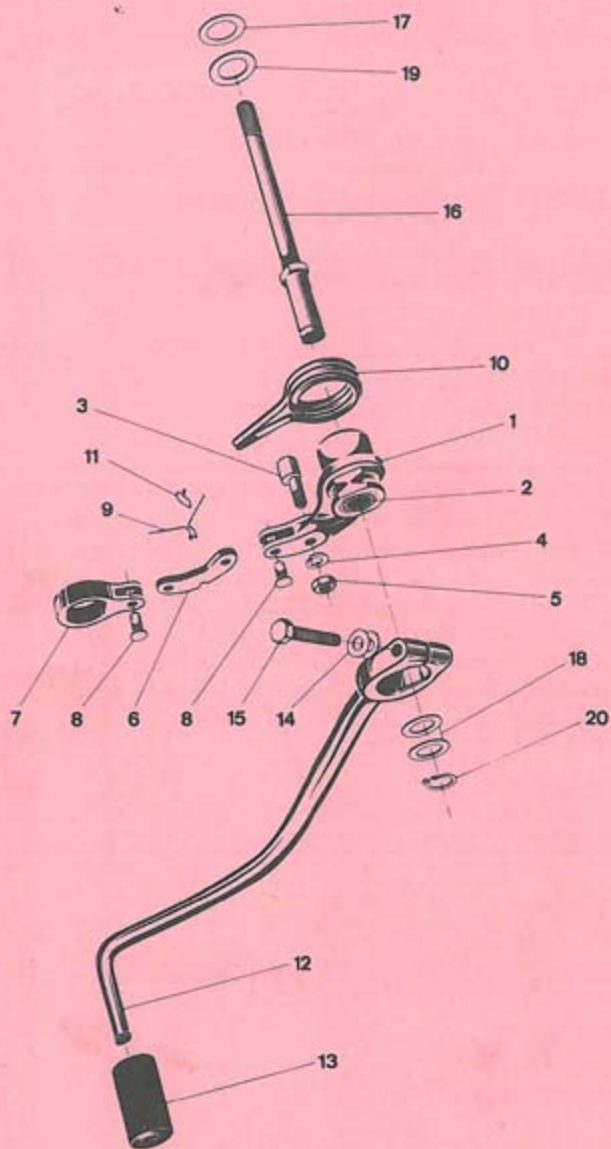


K545 154



## Gruppe: Motor / Gehäuse rechts

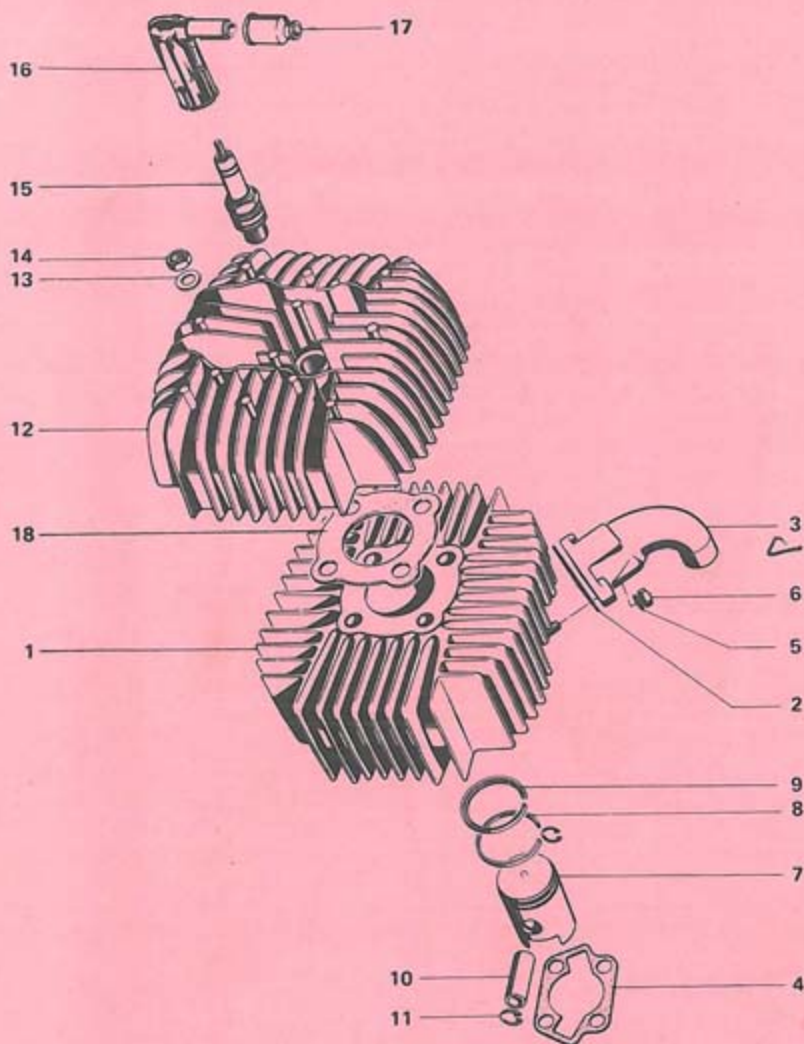
Bild-Nr.	Ersatzteil-Nr.	Benennung	Anzahl	Bemerkung
1	15.61.15b	<b>Gehäuse rechts, mit Lagerbuchse</b>	1	bis Motor-Nr. 5116427
—	15.61.35*	<b>Gehäuse rechts, mit Lagerbuchse</b>	1	ab Motor-Nr. 5116428
2	15.51.09	Lagerbuchse	1	
3	15.01.06	Anschlagbolzen für Kickstarter und Federhaltung	1	
4	00.20.19	Sechskantmutter M6	2	eingepreßt und verklemmt
5	15.61.10	Gehäusedichtung	1	
—	15.61.02	Gehäusedichtung	1	ab Motor-Nr. 5116428
6	00.63.00	Kugellager BO 17 DIN 615 für Kurbelwelle	1	zum Einpressen der Kugellager Gehäuse auf 120°C erwärmen
7	00.60.31	Kugellager 6004/C3 DIN 625 für Vorgelegewelle	1	
8	00.61.01	Kugellager 6202/C3 DIN 625 für Keilwelle	1	
9	00.22.00	Stiftschraube M8 x 95 DIN 940	2	
10	00.76.53	Radialdichtring 17 x 28 x 8 für Kurbelwelle	1	
11	00.43.63	Federscheibe B6 DIN 137	20	
12	00.20.19	Sechskantmutter M6 DIN 934	8	
13	37.51.10	Bodenwanne	1	nur in Verbindung mit Beinschutz 97.81.00
14	00.43.63	Federscheibe B6 DIN 137	4	
15	00.20.19	Sechskantmutter M6 DIN 934	2	
16	15.60.04	<b>Gehäusedeckel</b>	1	
17	15.10.02	Dichtung	1	
18	00.16.11	Linsensenkschraube M6 x 40 DIN 91	6	
19	00.16.12	Linsenschraube M6 x 35 DIN 91	1	
20	00.70.01	Dichtring C12 x 16 DIN 7603	1	
21	11.00.19	Öleinfüllschraube	1	



K 545104

## Gruppe: Motor / Fußschalthebel

Bild-Nr.	Ersatzteil-Nr.	Benennung	Anzahl	Bemerkung
—	15.50.98a	<b>Fußschalthebel, vollst.</b>	1	
—	15.50.97	<b>Übertragungshebel, vollst.</b>	1	
1	15.50.22	Übertragungshebel	1	
2	15.60.07	Buchse	1	
3	15.50.23	Exzentrerschraube	1	
4	00.43.37	Federring B6 DIN 127	1	
5	00.20.19	Sechskantmutter M6 DIN 934	1	
6	15.50.09	Lasche	1	
7	15.50.10a	Hebel	1	
8	00.51.31	Splintbolzen 6h11 x 14 x 11,5 DIN 1434	2	
9	15.50.17	Feder	1	
10	15.50.24	Rückholfeder	1	
11	15.50.26	Bindedraht	1	
12	15.50.55	Fußschalthebel	1	
13	15.50.16	Schalthebelgummi	1	
14	00.43.63	Federscheibe B6 DIN 137	2	
15	00.11.31	Sechskantschraube M6 x 30 DIN 933	1	
16	15.50.13	Lagerbolzen	1	
17	15.50.14	Scheibe	1	
18	51.61.02.20	Scheibe	n. B.	
19	15.50.18	Ausgleichscheibe	n. B.	
20	00.46.61	Sicherungsring 11 x 1 DIN 471	1	



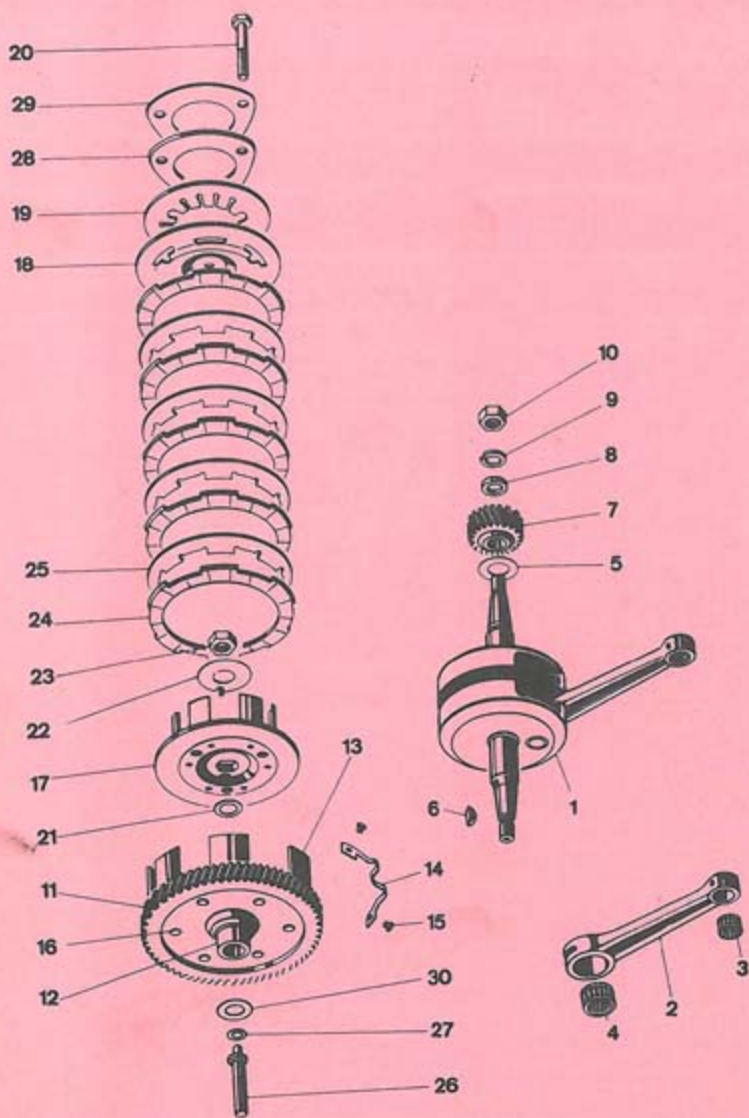
K 545 173a

## Gruppe: Motor / Zylinder, Kolben, Zylinderkopf

Bild-Nr.	Ersatzteil-Nr.	Benennung	Anzahl	Bemerkung
—	15.43.92	<b>Zylinder</b> ohne Kolben	1	bis Motor-Nr. 5069455
1	15.43.97	<b>Zylinder</b> ohne Kolben	1	{ von Motor-Nr. 5069456 bis 5101908
—	15.43.97	<b>Zylinder</b> ohne Kolben (Kennzeichen +)	1	{ von Motor-Nr. 5101909 bis 5116427
—	15.43.89	<b>Zylinder</b> mit Kolben	1	{ von Motor-Nr. 5116428 bis 5121092
—	15.43.89a*	<b>Zylinder</b> mit Kolben	1	ab Motor-Nr. 5121093
—	15.43.89b	<b>Zylinder</b> mit Kolben (schwarz eloxiert)	1	ab Motor-Nr.
—	00.22.03	Stiftschraube M6 x 20 DIN 940	2	
2	15.63.61	Dichtung für Saugleitung	1	
3	15.63.63	Vergaserstutzen	1	
4	15.63.64	Zylinderfußdichtung	1	
—	15.43.05*	Dichtung für Saugleitung	1	} bei 15.43.89 und 15.43.89a
—	15.43.04*	Zylinderfußdichtung	1	
—	15.43.03	Vergaserstutzen	1	} bei 15.43.89 und 15.43.89a bis Motor-Nr. 5125083
—	15.43.13	Vergaserstutzen <i>neu 20φ</i>	1	
5	00.43.63	Federscheibe B6 DIN 137	2	
6	00.20.19	Sechskantmutter M6 DIN 934	2	
—	15.63.96	<b>Kolben</b> , vollst.	1	bei 15.43.92
7	15.63.98	<b>Kolben</b> , vollst. (Kennzeichen -1 → am Kolbenboden)	1	bei 15.43.97
—	15.63.98	<b>Kolben</b> , vollst. (Kennzeichen → am Kolbenboden)	1	bei 15.43.97+
—	15.43.88*	<b>Kolben</b> , vollst.	1	} bei 15.43.89 und 15.43.89a
8	00.90.07	Rechteckring 1,5 hoch	1	
—	00.90.11	Rechteckring 1,5 hoch, hart	1	} weiße Markierung
9	00.90.08	LD-Ring 2,0 hoch	1	
10	15.63.11	Kolbenbolzen 14 φ	1	
11	00.48.01	Sicherungsring für Kolbenbolzen	2	
—	15.43.06	<b>Zylinderkopf</b>	1	bei 15.43.92
12	15.43.16	<b>Zylinderkopf</b>	1	bei 15.43.97
—	15.43.26*	<b>Zylinderkopf</b>	1	} bei 15.43.89 und 15.43.89a
13	15.43.01*	Zylinderkopfdichtung	1	
14	00.30.03	Scheibe 8,4 DIN 125	4	
14	00.20.22	Sechskantmutter M8 DIN 934	4	
15	08.11.03*	Zündkerze 260 WE	1	} bis Motor-Nr. 5101908 und ab 5125084
—	08.11.03	Zündkerze 280 WE	1	
16	15.22.15*	teilabgeschirmt. Entstörstecker	1	} Beru
17	15.22.16*	Regenschutzkappe	1	
—	15.22.18*	teilabgeschirmt. Entstörstecker	1	} Bosch
—	15.22.17*	Regenschutzkappe	1	

Bei dem RS-Motor bis Nr. 5116427 darf zwischen Zylinderkopf und Zylinder keine Dichtung und keine Dichtmasse verwendet werden. Dichtfläche nur mit Heißlagerfett bestreichen.

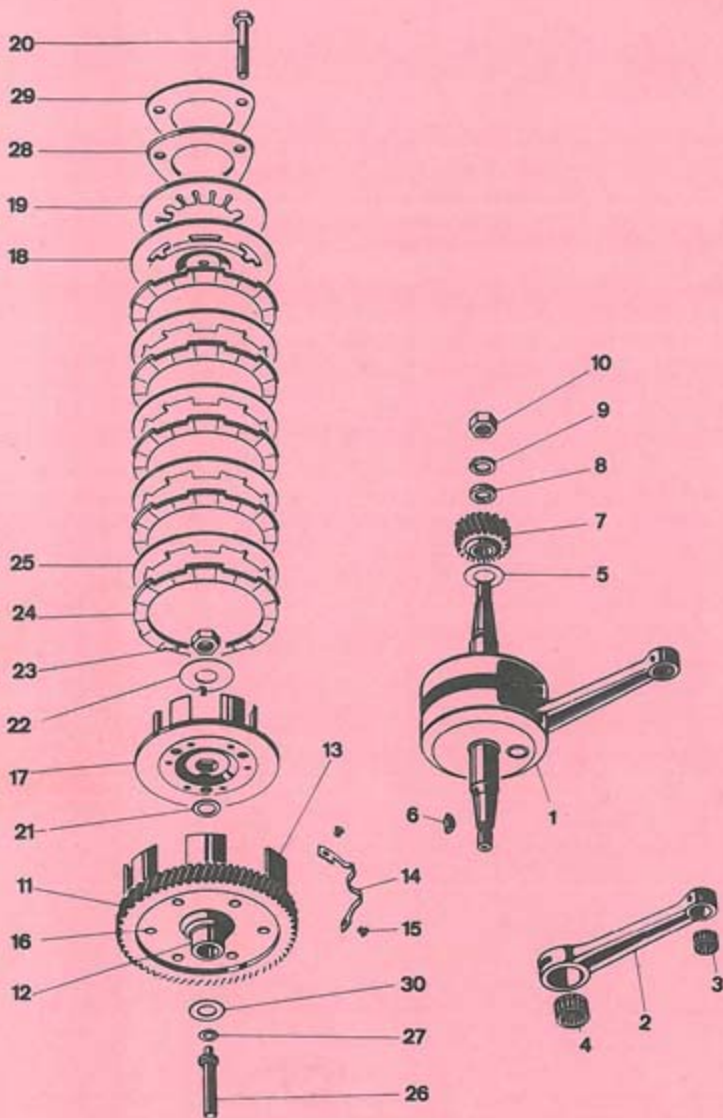
Auf jedem Zylinder ist an der Unterseite des Ansaugflansches und auf jedem Kolbenboden ein Buchstabe eingeschlagen, der das genaue Maß angibt. Bei Zylinder- oder Kolbenbestellungen immer den benötigten Buchstaben angeben.



K 545106 0

## Gruppe: Motor / Kurbeltrieb, Primärtrieb

Bild-Nr.	Ersatzteil-Nr.	Benennung	Anzahl	Bemerkung
1	15.65.00	<b>Kurbeltrieb</b> , vollst. mit Pleuel	1	
2	15.65.61	Pleuel	1	
3	15.65.02	Nadelkäfig Toleranzgruppen 0 -2; -2 -4; -4 -6; -1 -3; -3 -5; -5 -7 $\mu$ Radialluft zwischen Pleuelbolzen und Nadellager darf 0-11 $\mu$ betragen. Beim Auswechseln des Nadelkäfigs entsprechend paaren.	1	
4	15.65.66	Nadelkäfig Toleranzgruppen 0 -2; -2 -4; -4 -6; -6 -8 $\mu$ Radialluft zwischen Pleuelbolzen und Nadellager darf 8-14 $\mu$ betragen. Beim Auswechseln des Nadelkäfigs entsprechend paaren. Ausgleichscheibe für Kurbelwellenlagerung:	1	
5	15.05.07	0,1 mm	n. B.	} zum Ausgleich des Axialspiels, das max. 0,1 mm nicht überschreiten darf
—	15.05.08	0,2 mm	n. B.	
—	15.05.09	0,15 mm	n. B.	
6	00.80.01	Scheibfeder 3 x 3,7 DIN 6888	1	
7	15.07.18a	Ritzel z = 21	1	} bis Motor-Nr. 5103401 und von 5104312 bis 5104711
—	<b>15.67.18</b>	Ritzel z = 20	1	} von Motor-Nr. 5103402 bis 5104311 und ab 5104712
8	15.07.19	Abstandsring für Kurbelwellenkonus	1	
9	<b>00.43.00</b>	Federring A10 links DIN 128	1	
10	00.20.27	Sechskantmutter M10 x 1 links DIN 934	1	

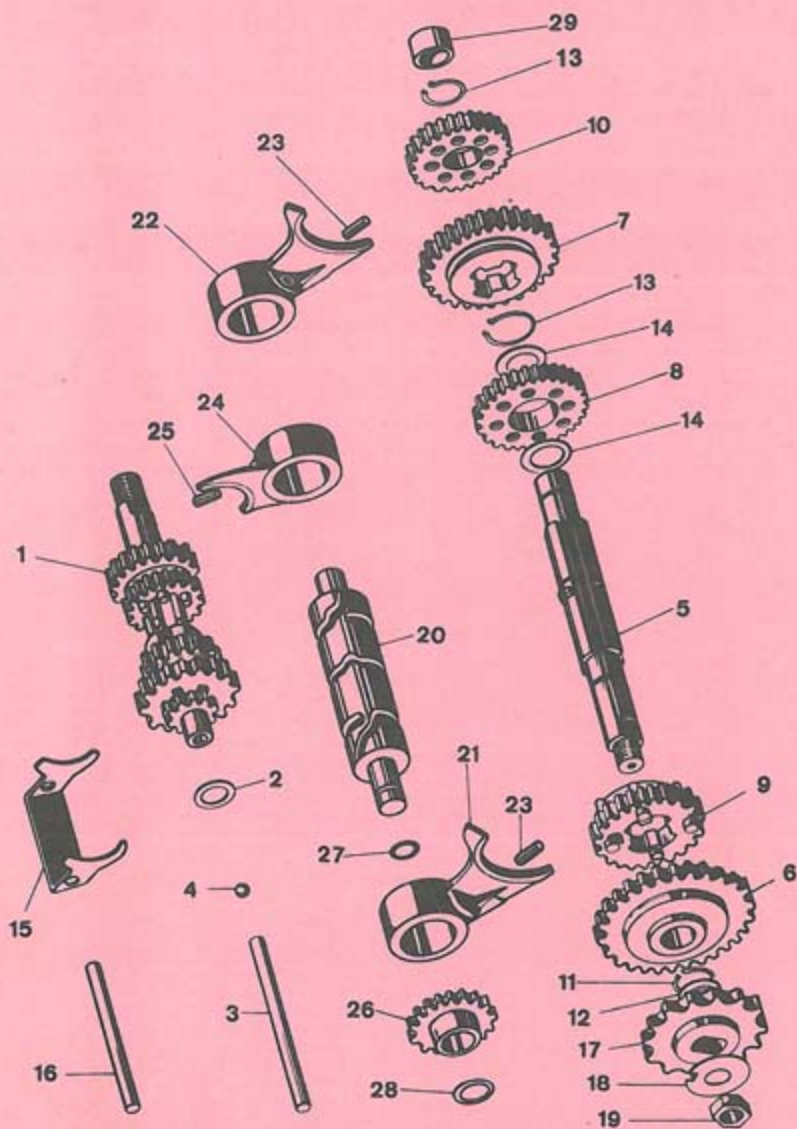


K 545 106 Q



## Gruppe: Motor / Primärtrieb, Kupplung

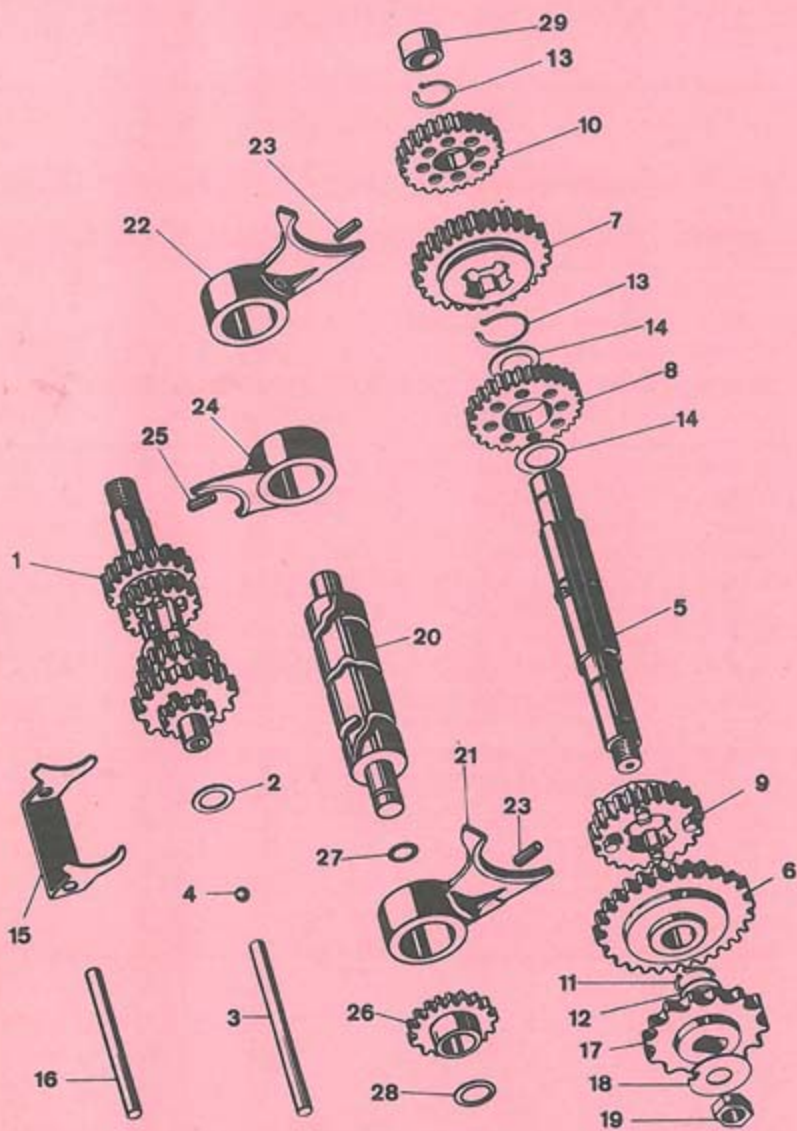
Bild-Nr.	Weitere Ersatzteile S. Nr.	Benennung	Anzahl	Bemerkung
11		15.67.91 <b>Kupplungsrad, vollst., z = 77</b>	1	bis Motor-Nr. 5103401 und von 5104312 bis 5104711
—	—	15.67.92 <b>Kupplungsrad, vollst., z = 79</b>	1	
12	↓	15.67.03 Buchse	1	von Motor-Nr. 5103402 bis 5104311 und ab 5104712
13		15.57.04 Kupplungskorb	1	
14		15.57.20 Feder	1	
15		00.58.53 Senkniet 2,6 x 6 DIN 661	2	
16	↓	00.58.51 Senkniet 4 x 8 DIN 661	6	
17		15.57.92 Kupplungsmuffe	1	
18		15.57.07 Decklamelle	1	
19		15.67.11 Tellerfeder für Kupplung	1	
20		00.10.52 Sechskantschraube M6 x 32 DIN 931	3	
21		15.07.17 Scheibe	1	
22		00.47.50 Sicherungsblech 13 DIN 432	1	
23		00.20.52 Sechskantmutter M12 x 1 DIN 936	1	
24		15.07.09 Reiblamelle	5	
25		15.07.10 Innenlamelle	4	bis Motor-Nr. 5103401 und von 5104312 bis 5104711
—		15.67.10 Innenlamelle	4	
26		15.07.12 Druckstift kurz	1	
—		15.07.20 Ausgleichscheibe 0,25 mm	n. B.	zum Ausgleich des Spiels zwischen Druckstift und Decklamelle, das 0,4 mm betragen soll
27		15.07.15 Ausgleichscheibe 0,5 mm	n. B.	
—		15.07.16 Ausgleichscheibe 1,5 mm	n. B.	
28		15.07.08 Druckplatte	1	
29		15.07.13 Sicherungsblech	1	zum Ausgleich des Axialspiels zwischen Kupplungsrad und Kugellager, das 0,2 bis 0,5 mm betragen soll
30		13.06.15 Ausgleichscheibe	n. B.	
25	21	15.67.04 Innenlamelle	4	ab Motor-Nr.



K 545 107 b

## Gruppe: Motor / Schaltgetriebe

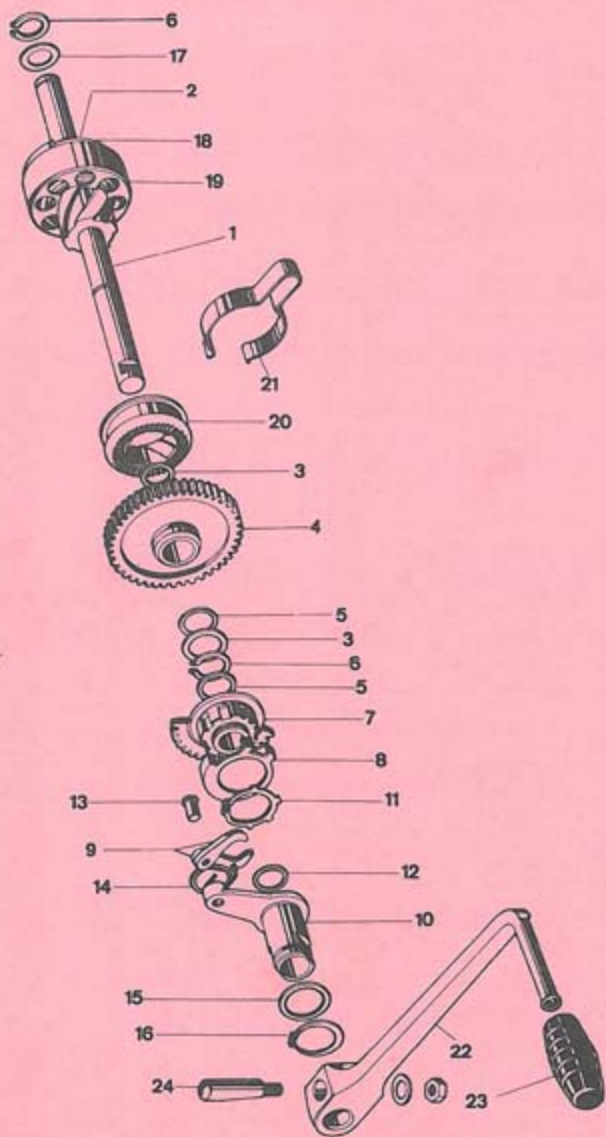
Bild-Nr.	Ersatzteil-Nr.	Benennung	Anzahl	Bemerkung
1	15.66.90	<b>Vorgelegewelle</b> , vollst. mit Welle 13 Zähne, Zahnrad z = 26, Zahnrad z = 28, Schaltrad z = 19, Schaltrad z = 23	1	{ bis Motor-Nr. 5103401 und von 5104312 bis 5104711
1	15.66.91	<b>Vorgelegewelle</b> , vollst. mit Welle 13 Zähne, Zahnrad z = 26, Zahnrad z = 28, Schaltrad z = 19, Schaltrad z = 23	1	
—	15.66.24	Buchse im Schaltrad z = 19	1	{ von Motor-Nr. 5103402 bis 5104311 und ab 5104712
2	15.06.09	Anlaufscheibe 0,1 mm	n. B.	
—	15.06.12	Anlaufscheibe 0,3 mm	n. B.	{ zum Ausgleich des Axialspiels der Vor- gelegewelle, das 0,1 bis 0,2 mm nicht überschreiten darf
—	15.06.13	Anlaufscheibe 0,5 mm	n. B.	
3	15.66.07	Druckstift lang	1	
4	00.69.28	Kugel 6 mm $\phi$ DIN 5401	1	
5	15.66.06a	<b>Keilwelle</b>	1	
6	15.66.11	Zahnrad 47 Zähne	1	{ bis Motor-Nr. 5103401 und von 5104312 bis 5104711
9	15.66.14a	Schaltrad 34 Zähne	1	
10	↓ 15.66.94	Zahnrad 32 Zähne	1	
29	▼ 15.66.25	Buchse im Zahnrad 32 Zähne	1	
6	15.66.21	Zahnrad 46 Zähne	1	{ von Motor-Nr. 5103402 bis 5104311 und ab 5104712
9	15.66.44	Schaltrad 33 Zähne	1	
10	↓ 15.66.98	Zahnrad 31 Zähne	1	
29	▼ 15.06.10	Buchse im Zahnrad 31 Zähne	1	
7	15.66.22→	Schaltrad 40 Zähne	1	
8	15.66.13→	Zahnrad 36 Zähne	1	
11	00.46.60	Sicherungsring 15 x 1 DIN 471	2	
12	11.00.25	Ausgleichscheibe 0,1 mm	n. B.	{ zum Ausgleich des Axialspiels der Keil- welle, das 0,1 bis 0,2 mm nicht über- schreiten darf
—	11.00.32	Ausgleichscheibe 0,3 mm	n. B.	
—	11.00.33	Ausgleichscheibe 0,5 mm	n. B.	
13	00.46.56	Sicherungsring 20 x 1,2 DIN 471	1	
14	15.66.18	Distanzscheibe	2	
15	15.66.19	Distanzgabel	1	
16	15.66.20	Gabelachse	1	
17	15.60.13	Kettenritzel z = 13	1	
18	15.60.11	Sicherungsblech	1	
19	15.60.10	Sechskantmutter M10 x 1, SW 19	1	



K 545 107 b

## Gruppe: Motor / Schaltgetriebe

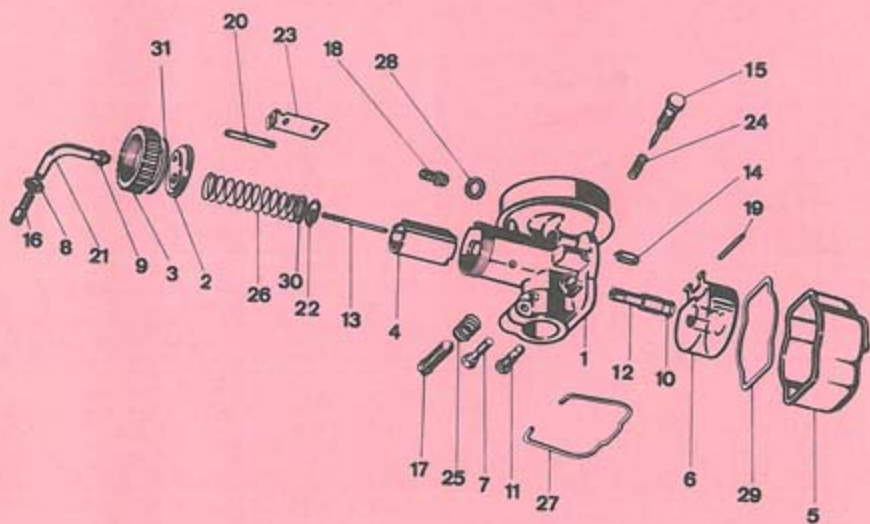
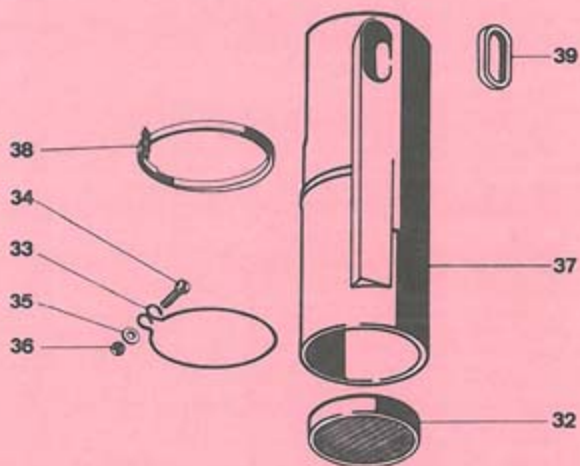
Bild-Nr.	Ersatzteil-Nr.	Benennung	Anzahl	Bemerkung
—	15.66.96	<b>Schaltwalze, vollst.</b>	1	bis Motor-Nr. 5087386
— —	<b>15.66.96a</b>	<b>Schaltwalze, vollst.</b>	1	ab Motor-Nr. 5087387
20   —	15.66.10	Schaltwalze	1	
— —	15.66.10a	Schaltwalze	1	
—21	15.66.95	Schaltgabel links, vollst.	1	
—22	15.66.97	Schaltgabel rechts, vollst.	1	
↙23	↓ 00.53.09	Ringkopf-Zylinderstift 5 m 6 x 13,7 wie DIN 7	2	
—24	15.66.45	Mittenschaltgabel	1	
25	00.53.09	Ringkopf-Zylinderstift 5 m 6 x 13,7 wie DIN 7	1	
26	15.66.23	Zahnrad 22 Zähne	1	
27	15.56.15	O-Ring	1	
28	15.06.09	Anlaufscheibe 0,1 mm	n. B.	} zum Ausgleich des Axialspiels der Schaltwalze, das 0,1 bis 0,2 mm nicht überschreiten darf
—	15.06.12	Anlaufscheibe 0,3 mm	n. B.	
—	15.06.13	Anlaufscheibe 0,5 mm	n. B.	
—	15.06.15	Anlaufscheibe 1,0 mm	n. B.	



K 545108

## Gruppe: Motor / Kickstarterwelle

Bild-Nr.	Ersatzteil-Nr.	Benennung	Anzahl	Bemerkung
1	15.58.90	Kickstarterwelle, vollst. mit Gewindestück	1	
2	15.58.07	Federbuchse	1	
3	15.58.10	Scheibe	2	
4	15.68.91	Kickstarterrad, vollst., z = 48	1	zum Ausgleich des Axialspiels der Kickstarterwelle, das 0,2 bis 0,5 mm betragen soll
5	15.58.09	Scheibe	n. B.	
6	15.58.16	Sicherungsring	2	
7	15.68.22	Zahnsegment	1	
8	15.68.13	Klinkenabheber	1	
9	15.68.06	Klinke	2	
10	15.68.05	Mitnehmer	1	
11	00.50.00	Sicherungsring 25 x 1,2 DIN 983	1	
12	00.01.67	O-Ring 13 x 1,5	1	
13	15.58.11	Bolzen	1	
14	15.68.14	Klinkenfeder	1	
—	15.68.07	Manschette	1	zum Ausgleich zwischen Gehäuse und Mitnehmer, das Axialspiel soll 0,6 bis 0,8 mm betragen
15	15.58.18	Scheibe	n. B.	
16	00.46.62	Sicherungsring 22 x 1,2 DIN 471	1	zum Ausgleich zwischen Gehäuse und Sicherungsring, das Axialspiel soll 0,1 bis 0,2 mm betragen
17	15.58.15	Scheibe	n. B.	
—	15.58.18	Ausgleichscheibe	n. B.	
—	15.58.19	Scheibe	n. B.	
18	15.09.04	Rückholfeder	1	
19	15.18.02	Federtopf	1	
20	15.18.05	Gewindemuffe	1	
21	15.18.06	Schleppfeder	1	
22	15.60.61	Kickstarterhebel	1	
23	15.60.62	Startergummi	1	
24	15.08.01	BSA-Keil, vollst.	1	

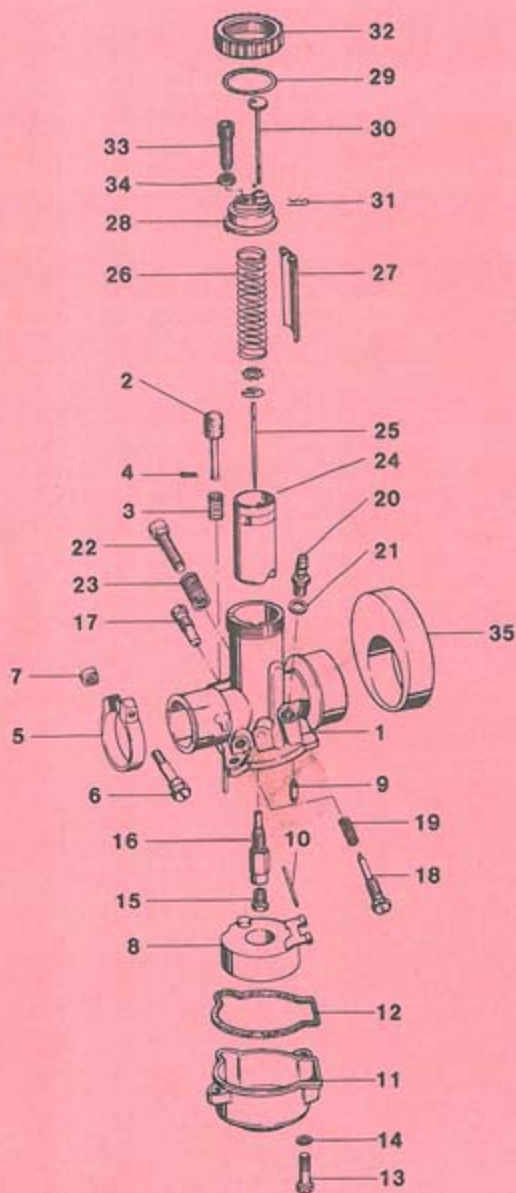


K 545156 a



## Gruppe: Motor / Vergaser 18 $\phi$ , Saugschalldämpfer

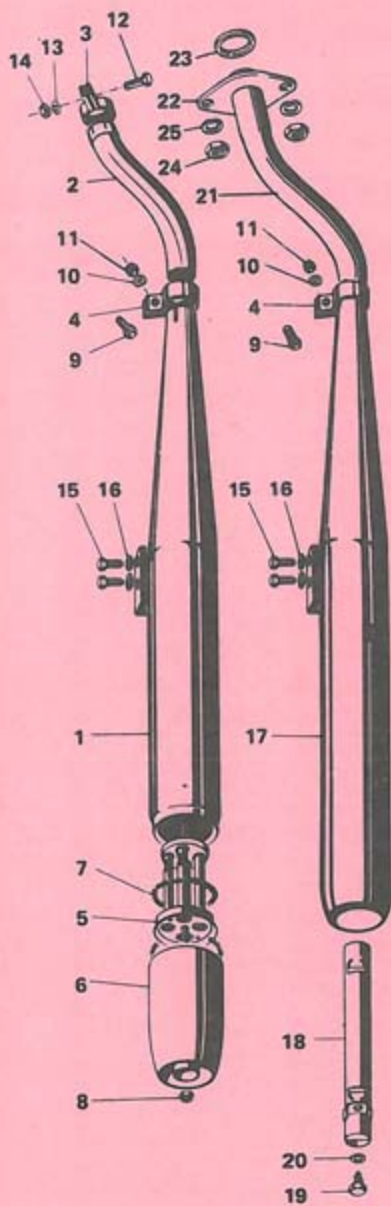
Bild-Nr.	Ersatzteil-Nr.	Benennung	Anzahl	Bemerkung
—	15.60.93*	Vergaser vollst., BING 1/18/13	1	bei 5,3-PS-Motoren bei 6,25-PS-Motoren von Motor-Nr. 5116428 bis 5121092
—	15.60.89	Vergaser vollst., BING 1/18/260	1	
—	15.60.95	Vergaser vollst., BING 1/18/26	1	bei 6,25-PS-Motoren bis Motor-Nr. 5116427 und von 5121093 bis 5125083
1	07.15.97	Vergasergehäuse 1/18	1	
2	07.15.95	Deckelplatte (m. Dichtung 07.15.96)	1	
3	07.15.70	Deckelverschraubung	1	
4	07.15.71	Gasschieber	1	
5	07.15.72	Schwimmergehäuse	1	
6	07.15.73	Ringschwimmer	1	
7	07.15.39	Klemmschraube	1	
8	07.15.09	Mutter	1	
9	07.15.75	Mutter	1	
10	07.15.76	Hauptdüse 72	1	
—	07.15.76	Hauptdüse 70	1	
—	07.15.76	Hauptdüse 75 oder 72	1	
11	07.15.77	Leerlaufdüse 35	1	
12	07.15.78	Nadeldüse 7037	1	
13	07.15.79	Düsennadel Nr. 3, Nadelstellung 3	1	
—	07.15.79	Düsennadel Nr. 3, Nadelstellung 2	1	
14	07.15.80	Schwimmernadel	1	
—	07.16.32	Schwimmernadel	1	
15	07.15.81	Luftregulierschraube	1	
16	07.15.74	Stellschraube	1	
17	07.15.82	Stellschraube	1	
18	07.15.15	Schlauchtülle	1	
19	07.15.84	Stift	1	
20	07.15.85	Druckstift	1	
—	07.16.04	Plastikkappe	1	
21	07.15.86	Rohrbogen	1	
22	07.15.87	Halteplättchen	1	
23	07.15.88	Startschieber	1	
24	07.15.90	Feder	1	
25	07.15.91	Feder	1	
26	07.15.92	Schieberfeder	1	
27	07.15.93	Federbügel	1	
28	07.15.25	Dichtring	1	
29	07.15.94	Dichtung	1	
30	07.16.01	Scheibe	1	
31	07.16.02	Dichtring	1	
32	15.50.92	Filter	1	
33	15.10.23	Drahtring	1	
34	00.17.40	Zylinderschraube M5 x 22 DIN 84	1	Saugchalldämpfer
35	00.30.06	Scheibe 5,3 DIN 125	2	
36	00.20.04	Sechskantmutter M5 DIN 934	1	
37	15.60.31	Vorkammer	1	
38	15.50.95	Schlauchbinder	1	
39	37.52.27	Dichtung für Saugchalldämpfer	1	



K 545 184

## Gruppe: Motor / Vergaser 20 $\phi$

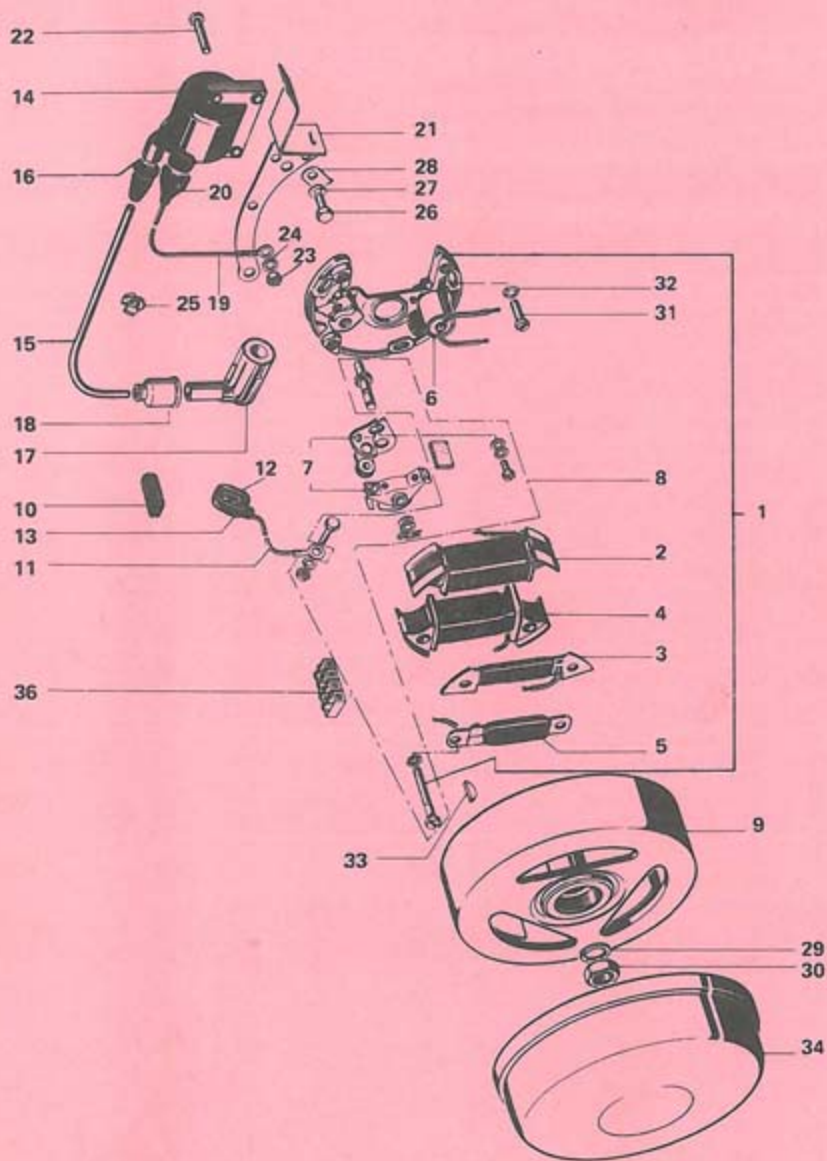
Bild-Nr.	Ersatzteil-Nr.	Benennung	Anzahl	Bemerkung
—	<b>15.60.94</b>	<b>Vergaser vollst., BING 1/20/59</b>	1	ab Motor-Nr. 5125084
1	<b>07.16.40</b>	Vergasergehäuse 1/20	1	
2	<b>07.16.41</b>	Tupfer	1	
3	<b>07.16.42</b>	Tupferfeder	1	
4	<b>07.16.43</b>	Splint	1	
5	<b>07.16.44</b>	Klemmring	1	
6	<b>07.16.45</b>	Klemmschraube	1	
7	<b>07.16.46</b>	Mutter	1	
8	07.15.73	Schwimmer	1	
9	<b>07.16.32</b>	Schwimmernadel	1	
10	07.15.84	Stift	1	
11	<b>07.16.47</b>	Schwimmergehäuse	1	
12	<b>07.16.48</b>	Dichtung	1	
13	<b>07.16.49</b>	Schraube	1	
14	<b>07.16.50</b>	Federring	1	
15	07.15.76	Hauptdüse 78	1	
16	<b>07.16.37</b>	Nadeldüse 1208	1	
17	07.15.77	Leerlaufdüse 35	1	
18	07.15.81	Luftregulierschraube	1	
19	07.15.90	Feder	1	
20	<b>07.16.52</b>	Schlauchtülle	1	
21	07.15.25	Dichtring	1	
22	<b>07.16.53</b>	Stellschraube	1	
23	07.15.91	Feder	1	
24	<b>07.16.54</b>	Gasschieber vollst.	1	
25	<b>07.16.38</b>	Düsennadel, Nadelstellung 2	1	
26	<b>07.16.57</b>	Schieberfeder	1	
27	<b>07.16.58</b>	Luftschieber	1	
28	<b>07.16.59</b>	Deckelplatte	1	
29	07.16.02	Gummidichtring	1	
30	<b>07.16.60</b>	Druckstift	1	
31	<b>07.16.61</b>	Klemmbügel	1	
32	07.15.70	Deckenverschraubung	1	
33	07.16.17	Stellschraube	1	
34	07.15.09	Mutter	1	
35	<b>15.60.02</b>	Zwischenstück	1	



K 545 165b

## Gruppe: Motor / Auspuffanlage

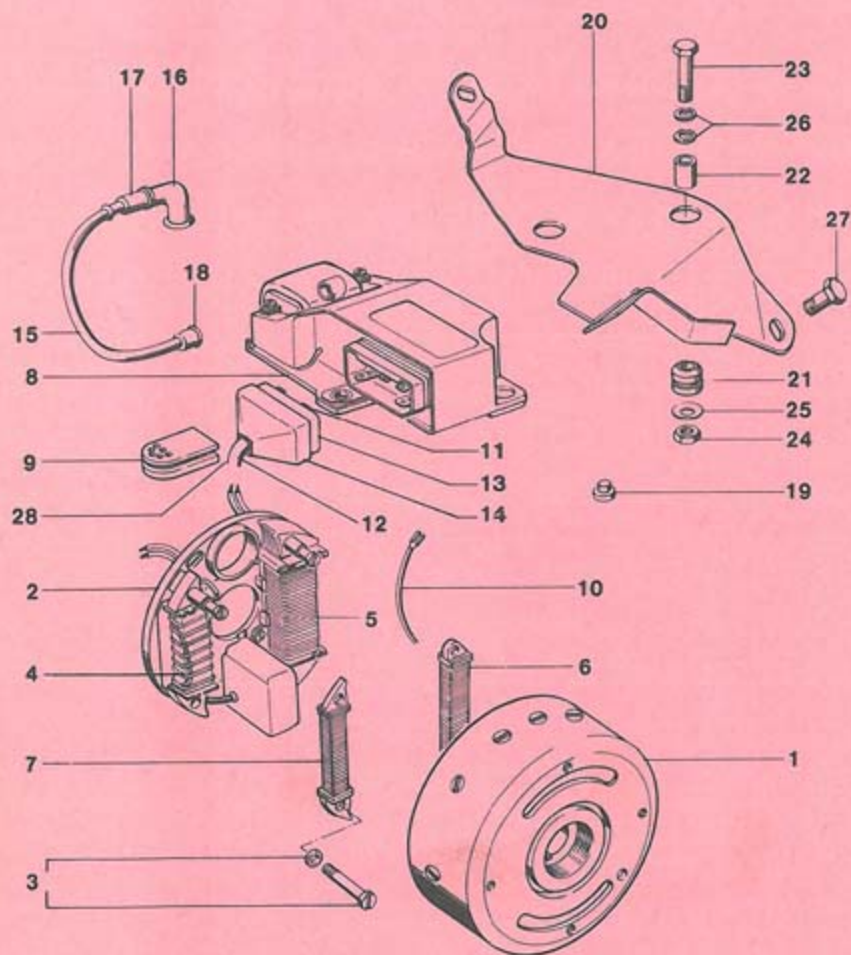
Bild-Nr.	Ersatzteil-Nr.	Benennung	Anzahl	Bemerkung
—	27.61.00b*	<b>Auspuffanlage, vollst.</b>	1	bis Motor-Nr. 5104850
—	15.03.93	<b>Auspuffanlage, vollst.</b>	1	} von Motor-Nr. 5104851 bis 5116427
—	15.03.92	<b>Auspuffanlage, vollst. (27.61.00e)</b>	1	
—	27.91.95	<b>Schalldämpfer, vollst.</b>	1	
—	27.61.99	<b>Schalldämpfer, vollst.</b>	1	
1	27.91.91a	Schalldämpfermantel	1	
17	27.61.98	Schalldämpfermantel	1	
18	27.61.97	Mittelrohr	1	
19	00.19.33	Sechskantblechschraube A 6,5 x 19 DIN 7976	1	
20	00.30.02	Scheibe 6,4 DIN 125	1	
—	02.00.06	Raymond Sicherungsmutter	1	
5	27.01.92	Einsatz	1	
6	27.91.94	Endkappe	1	
7	27.01.05	Dichtschnur	1	
8	02.00.02	Selbstsichernde Mutter M6	1	
2	27.61.05	Auspuffrohr	1	
—	15.03.15	Auspuffrohr	1	
—	01.00.31	Auspuffrohr	1	} von Motor-Nr. 5116428 bis 5121092
21	15.03.16	Auspuffrohr	1	
3	27.61.01	Klemmschelle	1	
4	27.61.03	Schelle	1	
9	00.11.55	Sechskantschraube M8 x 25 DIN 933	1	} Auspuffrohr an Schalldämpfer
10	00.43.65	Federscheibe B8 DIN 137	1	
11	00.20.22	Sechskantmutter M8 DIN 934	1	
12	00.11.54	Sechskantschraube M8 x 30 DIN 933	1	} zu Klemmschelle, Auspuffrohr an Zylinder
13	00.43.38	Federring B8 DIN 127	1	
14	00.20.22	Sechskantmutter M8 DIN 934	1	
22	27.61.06	Flansch	1	} Auspuffrohr an Zylinder
23	00.70.17	Dichtring C 32 x 38 DIN 7603	1	
24	00.20.19	Sechskantmutter M6 DIN 934	2	
25	00.43.37	Federring B6 DIN 127	2	
15	00.11.57	Sechskantschraube M8 x 14 DIN 933	2	} Auspuff an Rahmen
16	00.43.65	Federscheibe B8 DIN 137	2	



K 545 174 a

## Gruppe: Motor / Zündanlage Bosch

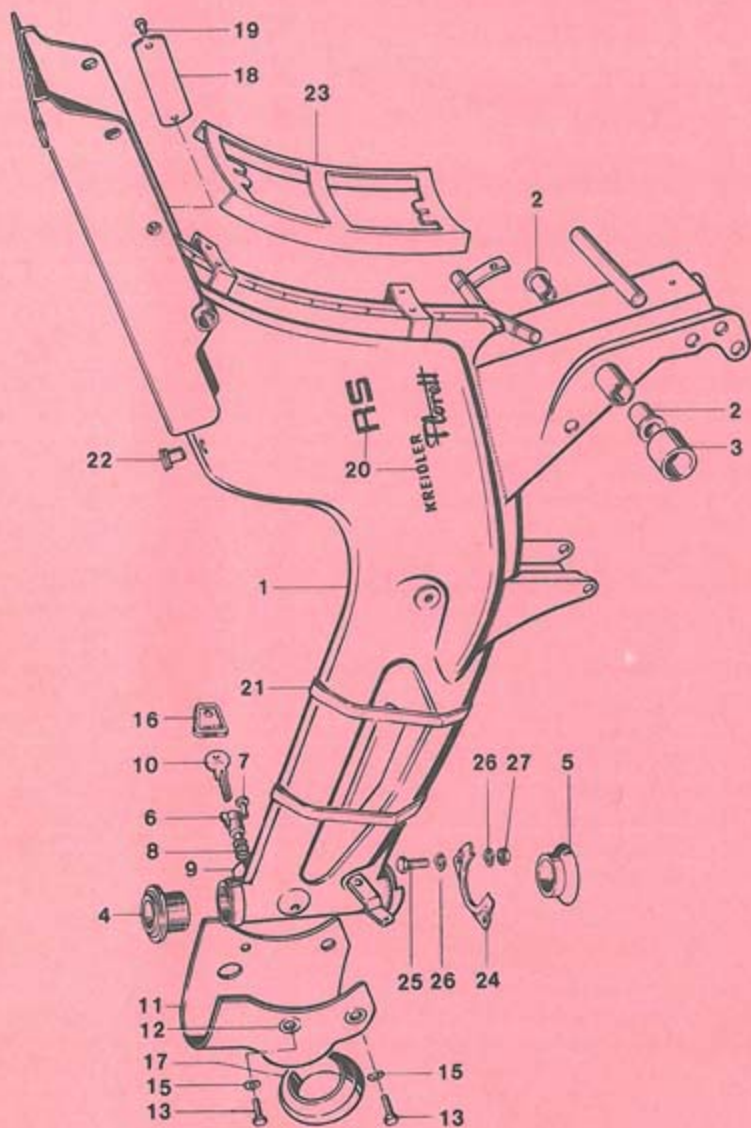
Bild-Nr.	Ersatzteil-Nr.	Benennung	Anzahl	Bemerkung	
—	15.22.93*	<b>Magnetzündler-Generator 25—4/5 W</b>	1	bis Motor-Nr. 5125083	
1	08.16.64	Ankerplatte vollst.	1	} bis Motor-Nr. 5103051	
2	08.16.60	Zündanker	1		
3	08.16.62	Bremslichtanker	1		
—	08.16.93	Ankerplatte vollst.	1	} ab Motor-Nr. 5103052	
—	08.16.91	Zündanker	1		
—	08.16.92	Bremslichtanker	1		
4	08.16.61	Generatoranker	1		
5	08.16.63	Schlußlichtanker	1		
—	15.42.96*	<b>Magnetzündler-Generator 35—5/18 W</b>	1	} von Motor-Nr. 5125084 bis 5128773	
—	08.16.97	Ankerplatte vollst.	1		
—	08.16.99	Generatoranker	1		
—	08.16.75	Zündanker	1		
—	08.16.76	Bremslichtanker	1		
—	08.16.36	Schlußlichtanker	1		
—	08.16.68	Generatorleitung (blau)	1		
—	08.16.40	Lichtleitung (gelb/rot)	1		
—	08.16.41	Schlußlichtleitung (grau)	1		
—	08.16.52	Bremslichtleitung (grün/rot)	1		
—	08.16.50	Verbindungsleitung (schwarz)	1		
6	08.16.33	Kondensator	1		
7	08.19.15	Kontaktsatz	1		
8	08.16.98	Teilesatz	1		
9	08.16.65	Schwungrad	1	bis Motor-Nr. 5103051	
—	08.16.95	Schwungrad	1	ab Motor-Nr. 5103052	
—	08.16.96	Schwungrad	1		
10	15.22.01	Kabeldurchführung	1	} bis Motor-Nr. 5128773	
11	15.22.10	Kurzschlußleitung	1		
12	01.00.34	Fahnensteckhülse	1		
13	15.22.13	Regenschutzkappe	1		
14	15.22.96	Zündspule	1		
—	15.22.89	Zündleitung vollst.	1		
15	15.22.02	Zündleitung	1		
16	15.22.03	Regenschutzkappe	1		
17	15.22.15	teilabgeschirmter Entstörsstecker	1		} Beru
18	15.22.16	Regenschutzkappe	1		
—	15.22.18	teilabgeschirmter Entstörsstecker	1		} Bosch
—	15.22.17	Regenschutzkappe	1		
19	15.22.92	Masseleitung	1		
20	15.22.12	Regenschutzkappe	1		
21	15.22.97	Zündspulenhalter vollst.	1		
22	00.17.40	Zylinderschraube M5 x 22 DIN 84	2		
23	00.20.03	Sechskantmutter M5 DIN 934	2		
24	00.43.32	Federring B5 DIN 127	2		
25	15.22.08	Kabelhalter	1		
26	00.11.24	Sechskantschraube M6 x 15 DIN 933	1		
27	00.43.37	Federring B6 DIN 127	1		
28	15.22.14	Sicherungsblech	1		
29	00.43.00	Federring A10 DIN 128	1		
30	00.20.27	Sechskantmutter M10 x 1 links DIN 934	1		
31	00.17.27	Zylinderschraube M4 x 15 DIN 84	3	} zur Befestigung der Grundplatte am Gehäuse, ab Motor-Nr. 5128773 2 Stück	
32	00.43.64	Federscheibe B4 DIN 137	3		
33	00.80.01	Scheibenfeder 3 x 3,7 DIN 6888	1		
34	15.22.09	Zünderdeckel	1		
35	00.95.11	Leitungsverbinder B4 DIN 72586	1		



K 545 190 a



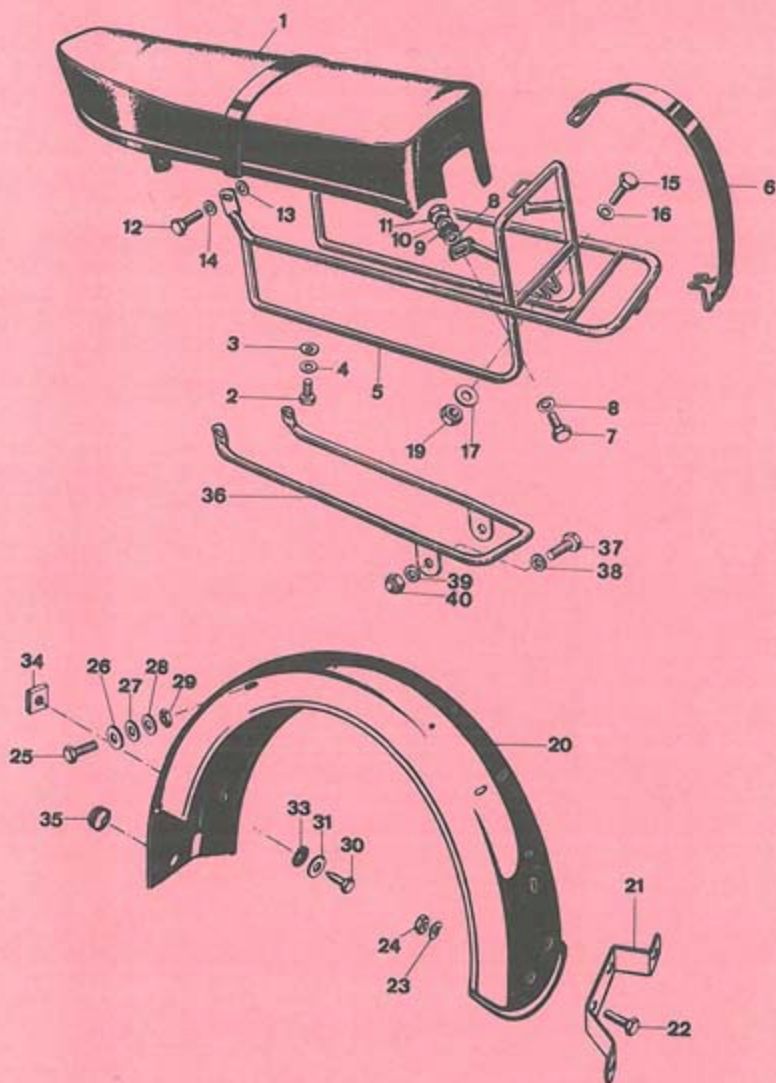
Bild-Nr.	Ersatzteil-Nr.	Benennung	Anzahl	Bemerkung
—	15.02.88	<b>Magnetzünd.-Generator MHKZ 35—5/18 W</b>	1	
1	08.19.02	Schwungrad	1	
2	08.19.03	Ankerplatte vollst.	1	
3	08.19.04	Teilesatz	1	
4	08.19.05	Ladegeneratoranker	1	
5	08.19.06	Lichtanker	1	
6	08.19.07	Schlußlichtanker	1	
7	08.19.08	Bremslichtanker	1	
—	08.16.41a	Lichtleitung (gelb/rot)	1	
—	08.19.09	Masseleitung (braun)	1	
—	08.19.10	Bremslichtleitung (grün)	1	
—	08.19.11	Geberleitung (violett)	1	
—	08.19.12	Ladeleitung (rot)	1	
—	09.30.54	Schrumpfschlauch	1	
—	09.30.55	Klemme	1	
—	08.16.40a	Schlußlichtleitung (grau)	1	
8	15.02.86	<b>Schaltgerät</b>	1	
9	15.02.10	Kabeldurchführung	1	
10	15.02.87	Kurzschliebleitung vollst.	1	
11	15.02.24	Steckhülse	3	
12	00.95.06	Isolierschlauch B7 x 0,7 x 60 lg. DIN 40621	2	
28	00.95.13	Isolierschlauch B7 x 0,7 x 30 lg., DIN 40621	2	
13	15.02.16	Steckhülsegehäuse	1	
14	15.02.17	Schutzkappe	1	
15	15.02.19	Zündleitung	1	
16	215.02.02	teilabgeschirmter Entstörstecker	1	
17	15.12.03	Regenschutzkappe	1	
18	08.16.55	Schutzkappe	1	
19	15.02.23	Schutzstopfen	1	
20	15.02.95	Schaltgeräthalter vollst.	1	
21	97.21.03	Buchse	2	
22	97.21.04	Hülse	2	
23	00.10.39	Sechskantschraube M6 x 26 DIN 931	2	
24	00.20.19	Sechskantmutter M6 DIN 934	2	
25	00.33.50	Scheibe A6,4 DIN 9021	2	
26	00.43.63	Federscheibe B6 DIN 137	4	
27	00.11.42	Sechskantschraube M6 x 16 DIN 933	1	



K 545 175 b

## Gruppe: Hauptrahmen / Steuerlager, Lenkschloß, Steuerkopfverkleidung

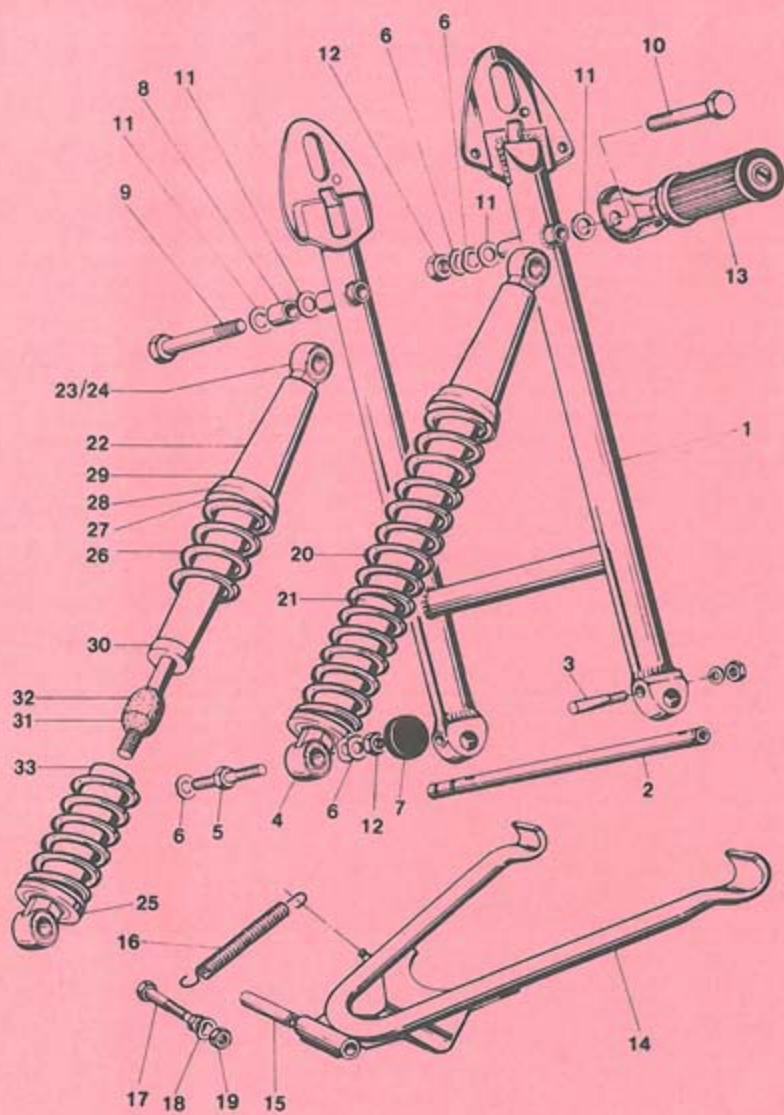
Bild-Nr.	Ersatzteil-Nr.	Benennung	Anzahl	Bemerkung
1	37.19.93 37.19.67	<b>Rahmen, vollst.</b> , Ersatz Rahmen 37.19.87 1 Unterbau 37.88.99, 1 Ständer 37.56.99 1 Distanzrohr 37.81.11 u. 2 Taptiteschrauben 03.95.01 werden zusätzlich benötigt und mitgeliefert.	1	bis FG-Nr. 5122370; bis FG-Nr. 5115050 nur zusammen mit Kupplungszug 57.74.79 bzw. 57.74.80 u. Welle f. Kupplung 15.51.11 u. Hebel f. Kupplung 15.01.97 austauschen ab FG-Nr. 5122371
—	37.29.99	<b>Rahmen, vollst.</b>	1	ab FG-Nr. 5122371
2	37.22.40a	Buchse für Schwingenlagerung	2	
3	37.01.08	Buchse	1	
—	37.02.89	<b>Steuerlager, oben</b>	1	
4	37.02.40	Steuerschale, oben	1	
—	37.02.41	Gewindekonus	1	
—	00.69.33	Kugel 1/4" DIN 5401	19	siehe auch Gruppe Teleskopgabel
—	37.52.88	<b>Steuerlager, unten</b>	1	bis FG-Nr. 5122370
—	37.29.91	<b>Steuerlager, unten</b>	1	ab FG-Nr. 5122371
5	37.52.42	Steuerschale, unten	1	
—	37.52.43	Gabelkonus	1	
—	37.29.11	Gabelkonus	1	
—	00.69.33	Kugel 1/4" DIN 5401	19	
6	27.00.91	<b>Lenkschloß</b> mit 2 Schlüsseln	1	bis FG-Nr. 5122370
—	27.00.87	<b>Lenkschloß</b> mit 2 Schlüsseln	1	von FG-Nr. 5122371
—	27.00.86	<b>Lenkschloß</b> mit 2 Schlüsseln	1	bis 5144723 ab FG-Nr. 5144724
7	27.00.02	Kerbnagel	1	
—	27.00.04	U-Scheibe	1	
8	27.00.03	Druckfeder	1	
9	37.09.05	Schloßhülse (am Rahmen angeschweißt)	1	
10	09.12.17	Schlüssel	1	bei Ersatzbestellung Schlüssel-Nr. angeben
16	27.00.13	Griffkappe	1	
11	47.75.03	<b>Steuerkopfverkleidung, vollst.</b>	1	
12	47.65.02	Rohrniet	4	
13	00.11.22	Sechskantschraube M6 x 12 DIN 933	4	bis FG-Nr. 5122370
15	00.43.63	Federscheibe B6 DIN 137	4	
17	87.51.17	Haltering	1	
23	37.81.05	Zwischenlage	1	
20	27.00.07"	Abziehbild „RS“	2	
—	27.00.12	Abziehbild „KREIDLER“	2	ab FG-Nr. 5122371
18	37.21.08	Typschild	1	
19	00.55.10	Halbrundkerbnagel 2,6 x 4 DIN 1476	2	
21	37.81.01	Spannring	2	
22	37.22.37	Ansaugdüse	2	
24	37.81.12	Verstärkung	1	
25	00.11.25	Sechskantschraube M6 x 10 DIN 933	2	
26	00.43.63	Federscheibe B6 DIN 137	2	
27	00.12.19	Sechskantmutter M6 DIN 934	2	



K 545 158 c

## Gruppe: Sitzbank, Gepäckträger, Sportbügel, Hinterrad-Kotflügel

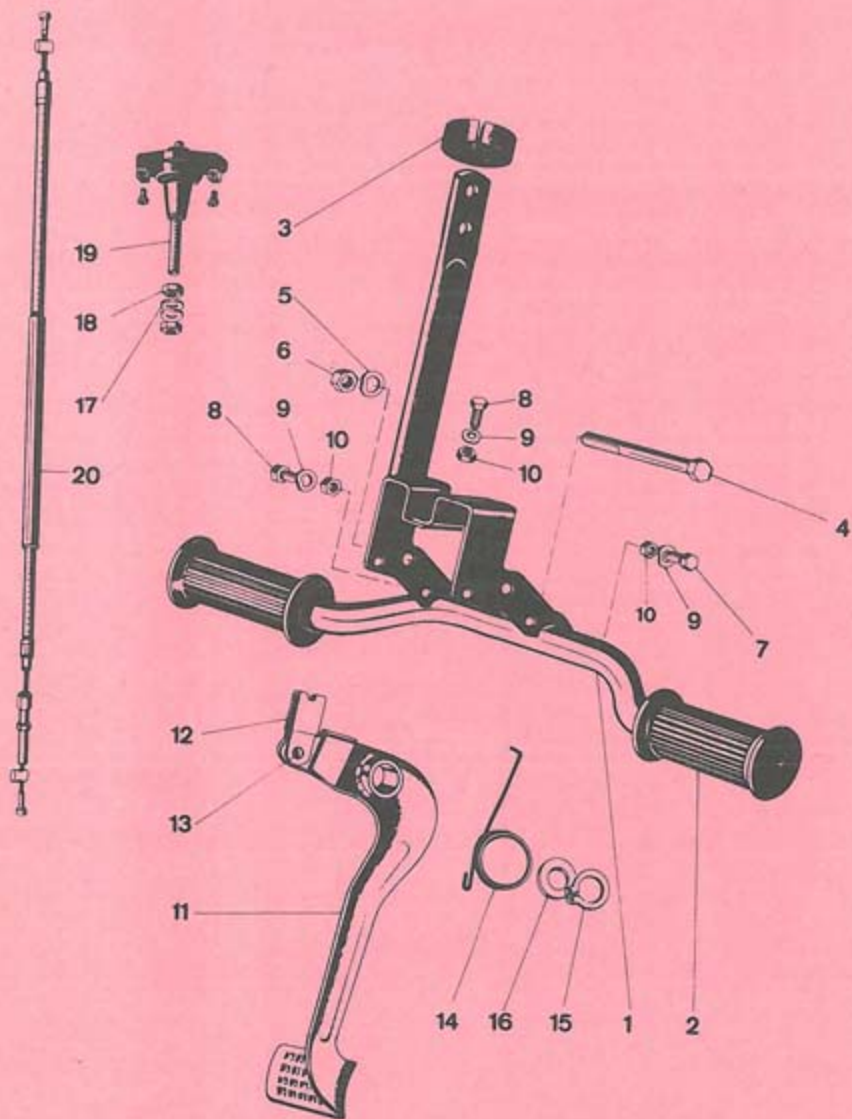
Bild-Nr.	Ersatzteil-Nr.	Benennung	Anzahl	Bemerkung
1	27.94.99*	<b>Doppelsitzbank</b> vollst.	1	} bis FG-Nr. 5122370
—	27.94.97	<b>Höckersitzbank</b> , Sozius	1	
—	27.94.52	<b>Höckersitzbank</b> , Sozius	1	
2	00.11.42	Sechskantschraube M6 x 16 DIN 933	4	} ab FG-Nr. 5122371
3	00.43.63	Federscheibe B6 DIN 137	4	
4	00.30.02	Scheibe 6,4 DIN 125	4	} bis FG-Nr. 5122370
5	97.80.98*	<b>Gepäckträger</b>	1	
6	97.10.98	Spannband	1	} ab FG-Nr. 5122371
—	97.90.99*	<b>Gepäckträger</b>	1	
—	97.80.01	Spannband	1	
36	97.90.97	<b>Sportbügel</b> (bei Bestellung angeben, ob lackiert oder verchromt)	1	} zur Befestigung des Gepäckträgers an der Sitzbank
7	00.11.26	Sechskantschraube M6 x 18 DIN 933	2	
8	00.30.02	Scheibe 6,4 DIN 125	4	} zur Befestigung des Sportbügels oder Gepäckträgers an der Brücke
9	97.20.01	Gummiring	2	
10	00.40.63	Zahnscheibe A6,4 DIN 6797	2	} zur Befestigung des Sportbügels oder Gepäckträgers am Kotflügel; bis FG-Nr. 5122370
11	00.20.19	Sechskantmutter M6 DIN 934	2	
12	00.11.42	Sechskantschraube M6 x 16 DIN 933	2	} zur Befestigung des Sportbügels oder Gepäckträgers am Kotflügel; ab FG-Nr. 5122371
13	00.30.02	Scheibe 6,4 DIN 125	2	
14	00.43.63	Federscheibe B6 DIN 137	2	} zur Befestigung des Sportbügels oder Gepäckträgers am Kotflügel; ab FG-Nr. 5122371
15	00.11.24	Sechskantschraube M6 x 15 DIN 933	2	
16	00.33.50	Scheibe A6,4 DIN 9021	2	} zur Befestigung des Sportbügels oder Gepäckträgers am Kotflügel; ab FG-Nr. 5122371
17	31.03.04	Beilage	2	
19	00.21.51	Sechskantmutter M6 DIN 985	2	} zur Befestigung des Sportbügels oder Gepäckträgers am Kotflügel; ab FG-Nr. 5122371
37	37.21.09	Sechskantschraube	2	
38	00.33.50	Scheibe A6,4 DIN 9021	2	} zur Befestigung des Sportbügels oder Gepäckträgers am Kotflügel; ab FG-Nr. 5122371
39	00.30.02	Scheibe 6,4 DIN 125	2	
40	00.26.53	Hutmutter M6 DIN 986	2	} bis FG-Nr. 5115050
20	37.85.91*	<b>Hinterrad-Kotflügel</b> , lackiert	1	
—	37.85.86*	<b>Hinterrad-Kotflügel</b> , lackiert	1	} von FG-Nr. 5115051 bis 5122370
21	37.81.06	Kennzeichenhalter	1	
—	37.95.94*	<b>Hinterrad-Kotflügel</b> , lackiert	1	} bis FG-Nr. 5122370
—	37.81.02	Kennzeichenhalter	1	
22	00.11.22	Sechskantschraube M6 x 12 DIN 933	2	} ab FG-Nr. 5122371
23	00.43.63	Federscheibe B6 DIN 137	2	
24	00.20.19	Sechskantmutter M6 DIN 934	2	} zur Befestigung des Sportbügels oder Gepäckträgers am Kotflügel; ab FG-Nr. 5122371
25	00.11.42	Sechskantschraube M6 x 16 DIN 933	2	
26	00.33.50	Scheibe A6,4 DIN 9021	4	} zur Befestigung des Sportbügels oder Gepäckträgers am Kotflügel; ab FG-Nr. 5122371
28	00.43.37	Federring B6 DIN 127	2	
29	00.20.19	Sechskantmutter M6 DIN 934	2	} zur Befestigung des Sportbügels oder Gepäckträgers am Kotflügel; ab FG-Nr. 5122371
30	00.19.33	Sechskantblechschraube A6,5 x 19 DIN 7976	2	
34	03.85.02	Blechmutter A6,5	2	} bis FG-Nr. 5122370
—	03.95.01	Taptiteschraube M6 x 15	2	
31	00.33.50	Scheibe A6,4 DIN 9021	2	} ab FG-Nr. 5122371
33	00.40.63	Zahnscheibe A6,4 DIN 6797	1	
35	15.04.17	Tülle	1	} zur Befestigung des Sportbügels oder Gepäckträgers am Kotflügel; ab FG-Nr. 5122370
—	87.73.01	Kabeltülle	1	



K 545 114 d

**Gruppe: Hinterbau / Hinterradschwinge, Federbeine, Ständer**

Bild-Nr.	Ersatzteil-Nr.	Benennung	Anzahl	Bemerkung
1	37.83.00	<b>Hinterradschwinge</b>	1	
2	37.21.07	Achse für Schwingenlagerung	1	
3	15.08.01	BSA-Keil, vollst.	2	
4	37.34.98*	<b>Sportfederbein</b>	2	
20	03.34.05	Feder	2	
21	03.34.06	Schutzhülse	2	
5	37.04.01	Lagerbolzen	2	
6	00.43.68	Federscheibe B10 DIN 137	8	bis FG-Nr. 5122370
7	03.24.01	Schutzkappe	2	
8	37.24.02	Distanzhülse	1	
9	00.10.83	Sechskantschraube M10 x 90 DIN 931	1	
11	00.30.04	Scheibe 10,5 DIN 125	5	
12	00.20.25	Sechskantmutter M10 DIN 934	4	
22	37.34.97	<b>Sportfederbein</b>	2	
23	03.04.02	Silentbloc	4	
24	03.04.03	Lagerbuchse	4	
25	03.04.04	obere Federhülse	2	
26	03.04.09	Feder	2	
27	03.04.10	untere Federhülse	2	
28	03.04.11	Zwischenring	2	
29	03.04.12	Sicherungssegment	4	
30	03.04.08	Gleitbuchse	2	
31	03.04.05	Gummipuffer, kurz	2	ab FG-Nr. 5122371
32	03.04.06	Gummipuffer, lang	2	
33	03.04.07	Schutzhülse	2	
5	00.10.81	Sechskantschraube M10 x 45 DIN 931	2	
6	00.43.68	Federscheibe B10 DIN 137	4	
8	37.44.01	Distanzhülse	1	
9	00.10.35	Sechskantschraube M10 x 95 DIN 931	1	
11	00.30.04	Scheibe 10,5 DIN 125	11	
12	00.20.25	Sechskantmutter M10 DIN 934	2	
10	00.10.84*	Sechskantschraube M10 x 75 DIN 931	1	
13	27.00.98	Soziusrasten	1 Paar	
14	37.46.99	<b>Ständer</b>	1	
15	37.21.01	Distanzrohr	1	bis FG-Nr. 5122370
18	00.43.65	Federscheibe B8 DIN 137	1	
—	37.56.99	<b>Ständer</b>	1	
15	37.81.11	Distanzrohr	1	ab FG-Nr. 5122371
16	37.26.05	Zugfeder	1	
17	00.10.73	Sechskantschraube M8 x 100 DIN 931	1	
18	00.43.65	Federscheibe B8 DIN 137	1	
19	00.20.22	Sechskantmutter M8 DIN 934	2	

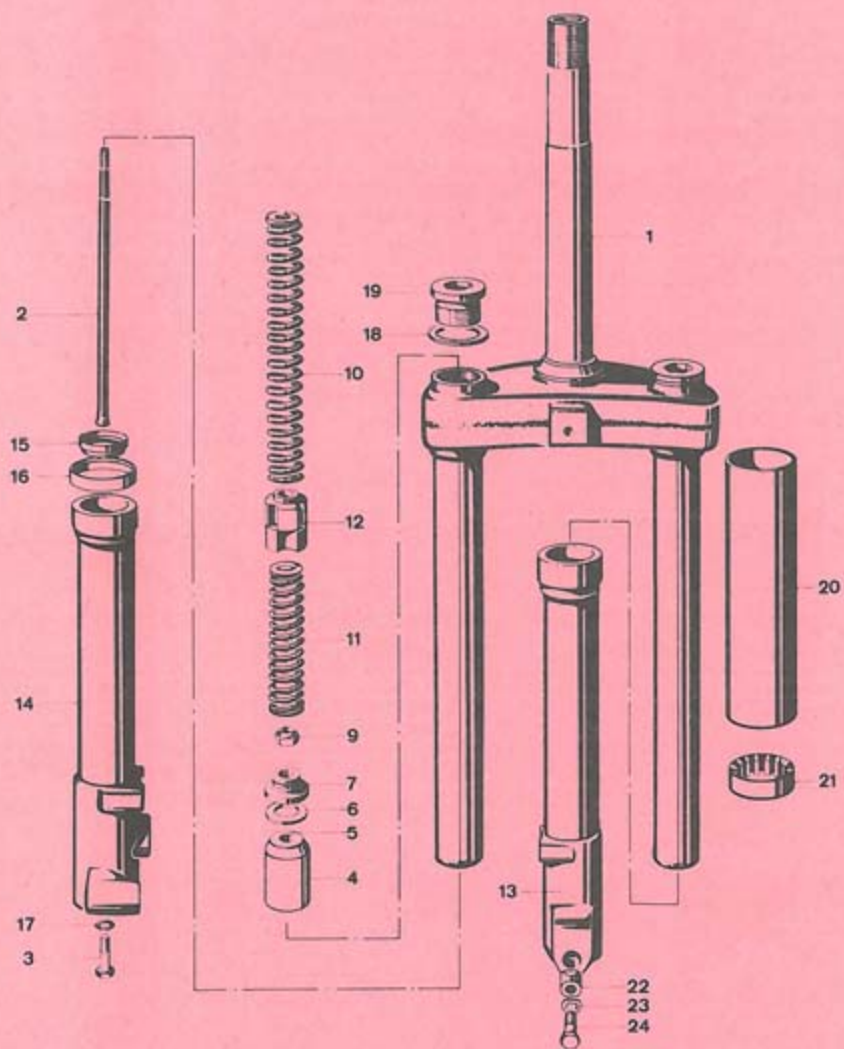


K 545 159



## Gruppe: Unterbau, Fußrasten, Bremshebel, Bremslichtschalter, Hinterradbremzug

Bild-Nr.	Ersatzteil-Nr.	Benennung	Anzahl	Bemerkung
1	37.68.99	<b>Unterbau, vollst.</b>	1	} bis FG-Nr. 5122370
3	37.28.06	Anschlaggummi	1	
5	00.43.65	Federscheibe B8 DIN 137	1	
6	00.20.22	Sechskantmutter M8 DIN 934	1	
8	00.11.24	Sechskantschraube M6 x 15 DIN 933	2	
9	00.43.63	Federscheibe B6 DIN 137	3	} ab FG-Nr. 5122371
—	37.88.99	<b>Unterbau, vollst.</b>	1	
—	37.88.03	Anschlaggummi	1	
—	00.11.42	Sechskantschraube M8 x 16 DIN 933	2	
5	00.43.65	Federscheibe B8 DIN 137	4	
6	00.20.22	Sechskantmutter M8 DIN 934	3	}
8	00.11.22	Sechskantschraube M6 x 12 DIN 933	1	
9	00.43.63	Federscheibe B6 DIN 137	2	
2	51.31.00.04	Fußrastengummi	2	
4	00.10.73	Sechskantschraube M8 x 100 DIN 931	1	
7	37.21.09	Sechskantschraube M6 x 15, Kopf 3 hoch	1	
10	00.20.19	Sechskantmutter M6 DIN 934	2	
11	27.52.98	<b>Bremshebel</b> mit Schlaufe	1	
12	67.02.01	Schlaufe	1	
13	00.58.15	Halbrundniet 6 x 12 DIN 660	1	
14	27.02.01	Rückholfeder	1	
15	00.46.50	Sicherungsring 14 x 1 DIN 471	2	
16	11.00.33	Ausgleichscheibe	2	
17	00.43.63	Federscheibe B6 DIN 137	2	
18	00.20.19	Sechskantmutter M6 DIN 934	2	
19	87.51.94	<b>Bremslichtschalter, vollst.</b>	1	
20	27.52.99	<b>Bremszug, vollst.</b>	1	

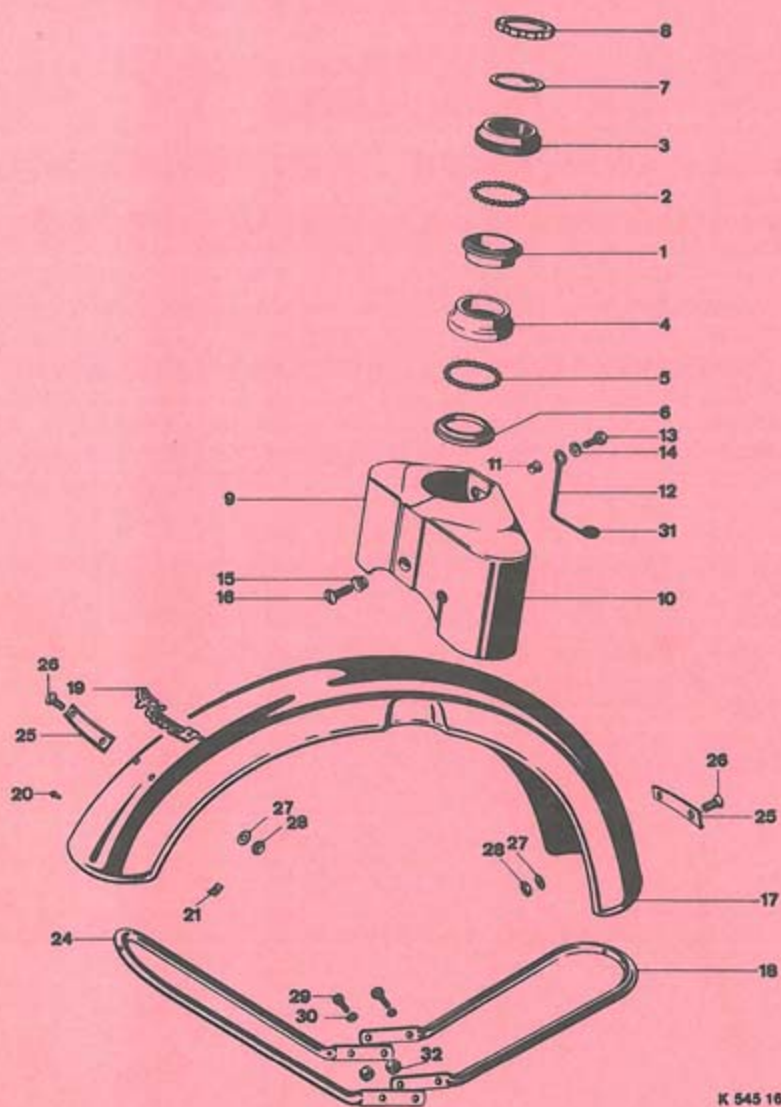


K 545160

**Gruppe: Teleskopgabel**

bis FG-Nr. 5122370

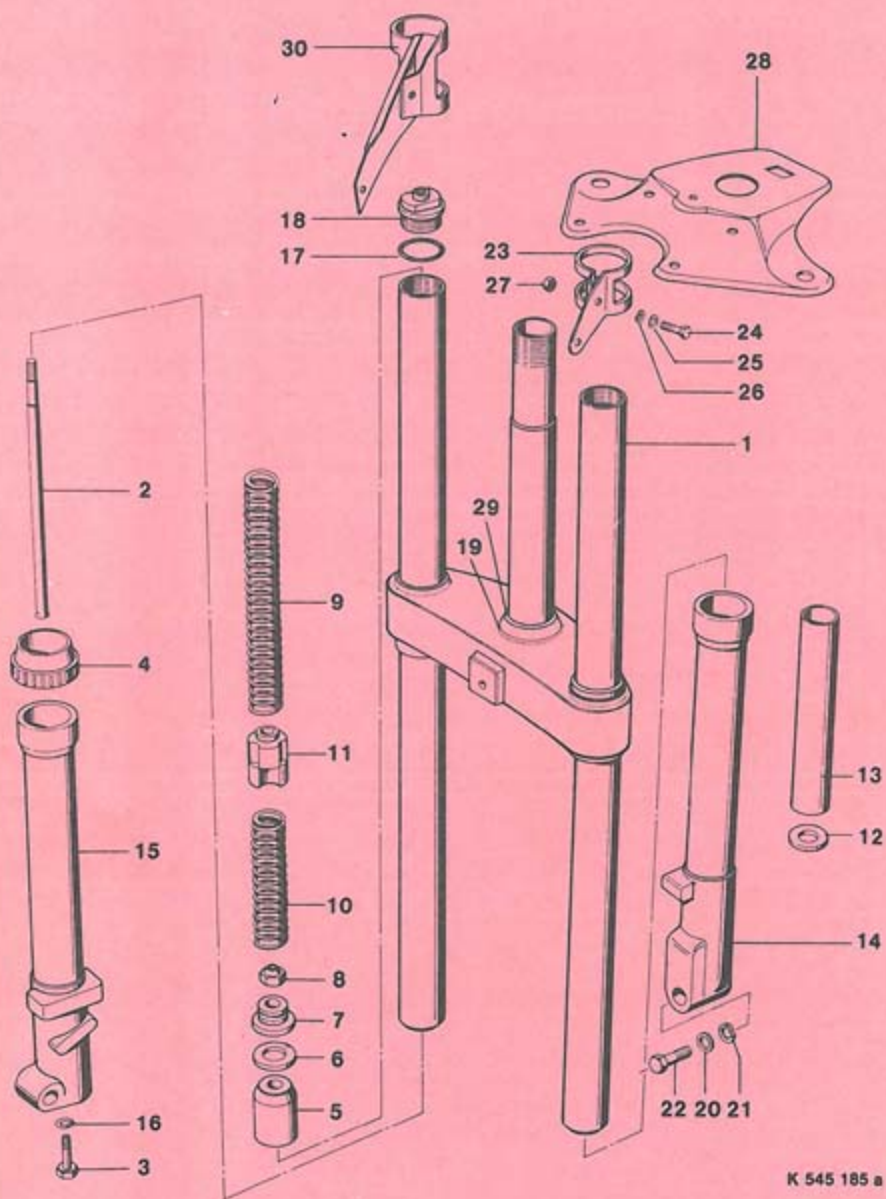
Bild-Nr.	Ersatzteil-Nr.	Benennung	Anzahl	Bemerkung
—	57.35.00	<b>Teleskopgabel</b> , vollst. hydraulisch gedämpft	1	
—	<b>57.05.99a</b>	<b>Gabel</b> , hydr. gedämpft	1	
1	57.05.98	Gabelbrücke mit Standrohren	1	
2	57.05.13	Kolbenstange	2	
3	00.10.60	Sechskantschraube M7 x 25 DIN 933	2	
4	57.05.16	Anschlagkörper	2	
6	57.05.18	Gleitedichtscheibe	2	
7	57.05.19	Federauflage	2	
9	57.05.49	Hutmutter	2	
10	57.05.20	Hauptfeder	2	
11	57.05.21	Vorfeder	2	
12	57.05.22	Zwischenstück	2	
13	57.05.94	Gleitrohr, links	1	
—	<b>57.05.94b</b>	Gleitrohr, links	1	
14	57.05.90	Gleitrohr, rechts	1	
—	<b>57.05.90b</b>	Gleitrohr, rechts	1	
15	57.05.11	Lippendichtring	2	
16	57.05.12	Führungsring	2	
17	<b>00.70.15</b>	Dichtring C7 x 12 x 2 DIN 7603	2	
18	00.70.12	Dichtring A26 x 31 DIN 7603	2	
19	00.13.00	Verschlussschraube M26 x 1,5 DIN 908	2	
20	57.05.23	Schutzhülse	2	
21	57.05.24	Haltering	2	
22	57.05.25	Spannhülse	1	rund
—	57.05.25a	Spannhülse	1	oval
23	00.43.66	Federscheibe B7 DIN 137	1	
24	00.10.61	Sechskantschraube M7 x 30 DIN 933	1	
—	05.05.00	Spezial-Stoßdämpferöl	1 Dose	{ 110 ccm, ausreichend für 1 Holm



K 545 161 c

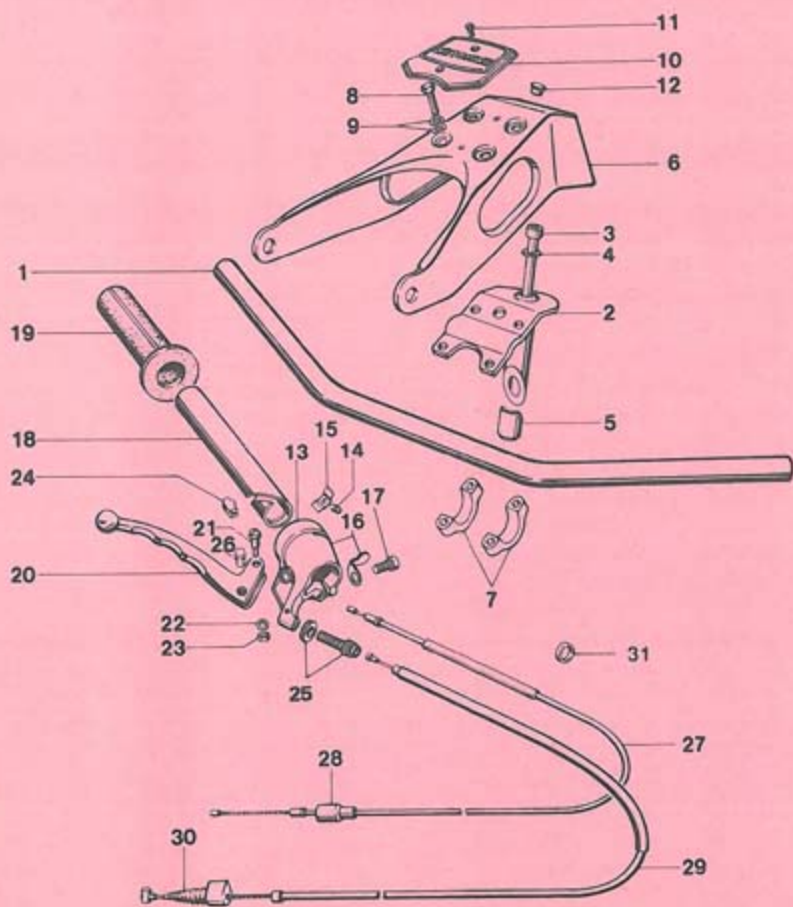
## Gruppe: Teleskopgabel / Steuerlager, Gabelverkleidung, Vorderrad-Kotflügel

Bild-Nr.	Ersatzteil-Nr.	Benennung	Anzahl	Bemerkung
—	37.02.89	<b>Steuerlager, oben</b>	1	
1	37.02.40	Steuerschale oben	1	
2	00.69.33	Kugel 1/4" DIN 5401	19	
3	37.02.41	Gewindekonus	1	
—	37.52.88	<b>Steuerlager, unten</b>	1	bis FG-Nr. 5122370
—	37.29.91	<b>Steuerlager, unten</b>	1	ab FG-Nr. 5122371
4	37.52.42	Steuerschale unten	1	
5	00.69.33	Kugel 1/4" DIN 5401	19	
6	37.52.43	Gabelkonus	1	
—	37.29.11	Gabelkonus	1	
7	37.19.02	Sicherungsblech	1	bis FG-Nr. 5122370
8	57.71.03	Nutmutter	1	
—	57.01.02	Unterlegscheibe	1	
—	57.11.03	Gabelmutter (Skt SW 32)	1	} ab FG-Nr. 5122371
9	57.05.46	<b>Gabelverkleidung, links</b>	1	
10	57.05.32	<b>Gabelverkleidung, rechts</b>	1	
11	57.05.35	Rohrniet	1	
12	57.05.44	Ose	1	
31	57.64.01	Tülle	1	
13	00.11.29	Sechskantschraube M5 x 15 DIN 933	1	
14	00.43.62	Federscheibe B5 DIN 137	1	
15	57.05.36	Hülse	1	
16	00.16.18	Linsensenkschraube AM5 x 10 DIN 91	1	
17	57.05.85	<b>Vorderrad-Kotflügel, lackiert</b>	1	
—	57.05.82	<b>Vorderrad-Kotflügel, Nirosta</b>	1	
18	57.05.29	V-Kotflügelstrebe hinten	1	bei 57.05.99
—	57.05.29a*	V-Kotflügelstrebe hinten	1	bei 57.05.99a
19	57.05.48*	Zierstück	1	
—	57.05.14	Zierstück	1	bei Nirosta-Kotfl.
20	00.58.17	Halbrundniet 2 x 8 DIN 660	2	
21	00.05.28	Federmutter	2	
24	57.05.28	V-Kotflügelstrebe vorn	1	bei 57.05.99
—	57.05.28a	V-Kotflügelstrebe vorn	1	bei 57.05.99a
—	57.08.99a	<b>Vorderrad-Kotflügel</b> (bei Bestellung angeben, ob lackiert oder Nirosta)	1	
—	57.08.07a	V-Kotflügelstrebe vorn	1	
—	57.08.08a	V-Kotflügelstrebe hinten	1	} ab FG-Nr. 5122371
—	57.08.06	Abziehbild	1	
25	57.05.30	Kotflügelunterlage	2	
26	00.16.16	Linsensenkschraube AM4 x 20 DIN 964	4	
27	00.33.54	Scheibe A4,3 DIN 9021	4	
28	00.21.55	Sechskantmutter M4 DIN 985	4	} bei allen Maschinen
29	00.10.47	Sechskantschraube M5 x 35 DIN 931	4	
30	00.43.32	Federring B5 DIN 127	4	
32	00.20.04	Sechskantmutter M5 DIN 934	4	
—	05.08.02	<b>Vorderrad-Kotflügel, vollst. m. Streben</b> (bei Bestellung angeben, ob lackiert oder Nirosta)	1	ab FG-Nr. 5122371



K 545 185 a

Bild-Nr.	Ersatzteil-Nr.	Benennung	Anzahl	Bemerkung
—	57.06.96*	<b>Sportgabel, vollst.</b>	1	
1	57.06.94	Gabelbrücke mit Standrohren	1	
2	57.05.13	Kolbenstange	2	
3	00.10.60	Sechskantschraube M7 x 25 DIN 933	2	
4	57.06.27	Hutmanschette, hoch	2	
5	57.05.16	Anschlagkörper	2	
6	57.05.18	Gleitdichtscheibe	2	
7	57.05.19	Federauflage	2	
8	57.05.49	Hutmutter	2	
9	57.05.20	Hauptfeder	2	
10	57.06.32	Vorfeder	2	
11	57.05.22	Zwischenstück	2	
12	57.06.09	Scheibe	2	
13	57.06.10	Distanzrohr	2	
14	57.06.90	Gleitrohr links	1	
15	57.05.90b	Gleitrohr rechts	1	
16	00.70.15	Dichtring C7 x 12 x 2 DIN 7603	2	
17	01.00.14	Runddichtring 20 x 2,5	2	
18	57.06.11	Verschlussschraube	2	
19	57.06.37	Distanzring	1	
29	37.29.11	Gabelkonus	1	
20	00.43.66	Federscheibe B7 DIN 137	1	
21	00.30.11	Scheibe 7,4 DIN 125	1	
22	00.10.60	Sechskantschraube M7 x 25 DIN 933	1	
23	57.06.08	Scheinwerferhalter	2	bis FG-Nr. 5147623
24	00.11.56	Sechskantschraube M8 x 18 DIN 933	4	
25	00.33.53	Scheibe B8,4 DIN 9021	2	
26	00.43.65	Federscheibe B8 DIN 137	4	
27	00.20.22	Sechskantmutter M8 DIN 934	2	
28	57.06.18	Gabelbrücke oben	1	
—	00.11.56	Sechskantschraube M8 x 18 DIN 933	2	
—	00.33.53	Scheibe B8,4 DIN 9021	2	
—	05.05.05	Spezial-Stoßdämpferöl	1 Dose	350 ccm, ausreichend für 2 Holme
—	57.06.19	Scheinwerferhalter links	1	
30	57.06.20	Scheinwerferhalter rechts	1	ab FG-Nr. 5147624



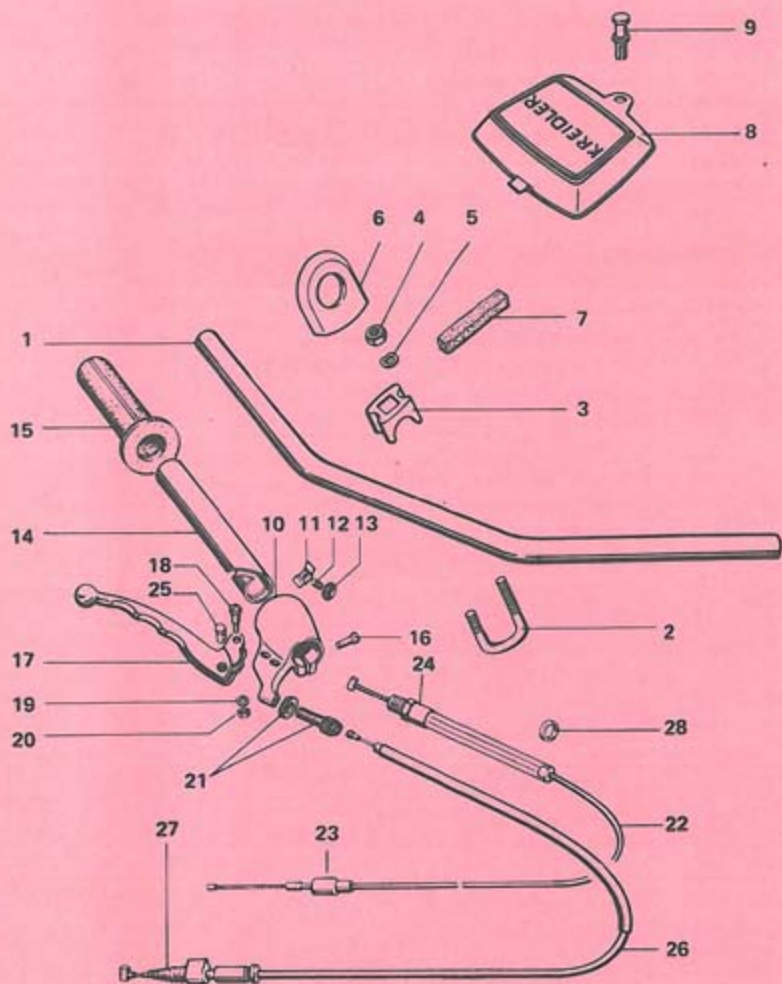
K 545 176 b



**Gruppe: Lenker / Lampenhalter, Gasdrehgriff, Gaszug, Vorderradbremzug**

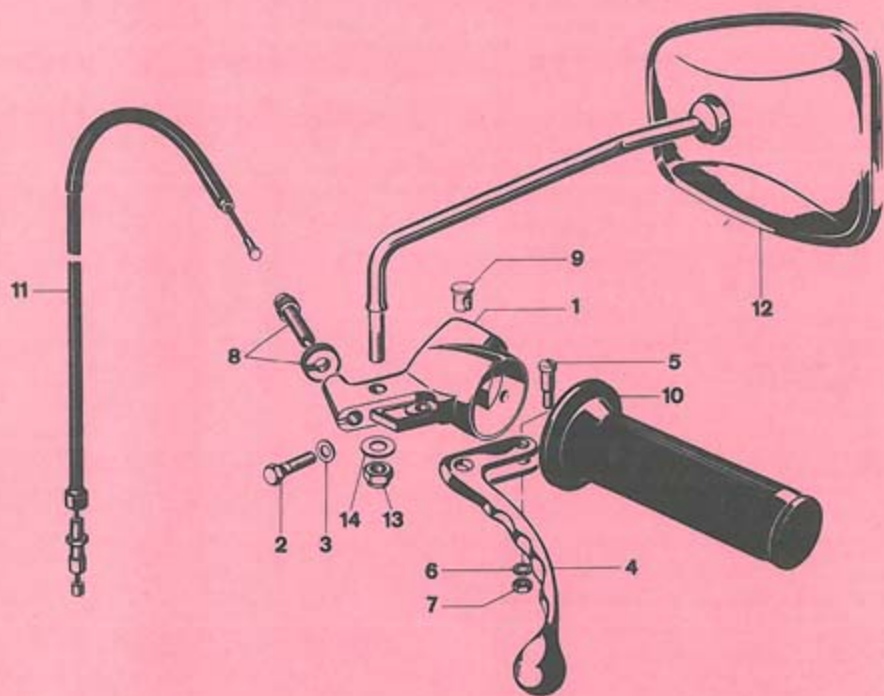
bis FG-Nr. 5 122 370

Bild-Nr.	Ersatzteil-Nr.	Benennung	Anzahl	Bemerkung
1	57.93.01*	<b>Lenkerbügel</b>	1	
—	57.93.54	<b>Lenkerbügel, hoch</b>	1	RSH
—	57.93.57	Klemmbügel, geraut	1	RSH
2	57.93.99	Trägerplatte	1	
3	00.17.80	Zylinderschraube M8 x 90 DIN 912	1	
4	57.93.08	Scheibe	1	
5	53.26.03	Klemmkeil	1	
6	57.93.04	<b>Lampenhalter</b>	1	
7	57.93.03	Klemmbügel	2	
8	00.11.17	Sechskantschraube M6 x 20 DIN 933	4	
9	00.43.63	Federscheibe B6 DIN 137	8	
10	57.93.11	Abdeckung für Lampenhalter	1	
11	00.16.19	Linsensensschraube AM4 x 8 DIN 91	2	
12	57.93.10	Stopfen	1	
—	57.93.91	<b>Gasdrehgriff, vollst.</b> mit Bremshebel Sport	1	
—	05.13.12	Drehgriffgehäuse, vollst.	1	
—	05.13.13	Gehäuse, vollst.	1	
13	05.13.14	Gehäuse	1	
14	05.13.15	Regulierschraube M5 x 8,5	1	
15	▼ 05.11.07	Bremsfeder	1	
16	05.13.16	Haltewinkel	1	
17	▼ 05.10.17	Linsenschraube M6 x 15	1	
—	05.13.17	Griffrohr, vollst.	1	
18	05.13.18	Griffrohr	1	
19	▼ 05.12.98a	Drehgriffüberzug	1	
20	05.13.37	Hebel	1	
21	05.10.32	Hebelschraube M5	1	
22	00.40.52	Zahnscheibe J5,3 DIN 6797	1	
23	00.20.04	Sechskantmutter M5 DIN 934	1	
24	05.13.20	Gleitstein	1	
25	05.13.21	Stellschraube M7 x 30	1	
26	05.12.35	Lötneppelaufnahme	1	
27	57.74.97*	<b>Gaszug</b>	1	
—	—   57.74.52	<b>Gaszug</b>	1	RSH
28	▼▼ 57.04.13	Regenschutzkappe	1	
29	57.74.96*	<b>Vorderrad-Bremzug</b>	1	
—	—   57.74.51	<b>Vorderrad-Bremzug</b>	1	RSH
30	▼▼ 57.54.05	Faltenbalg	1	
31	255.04.11	Spannring	1	



K 545 186

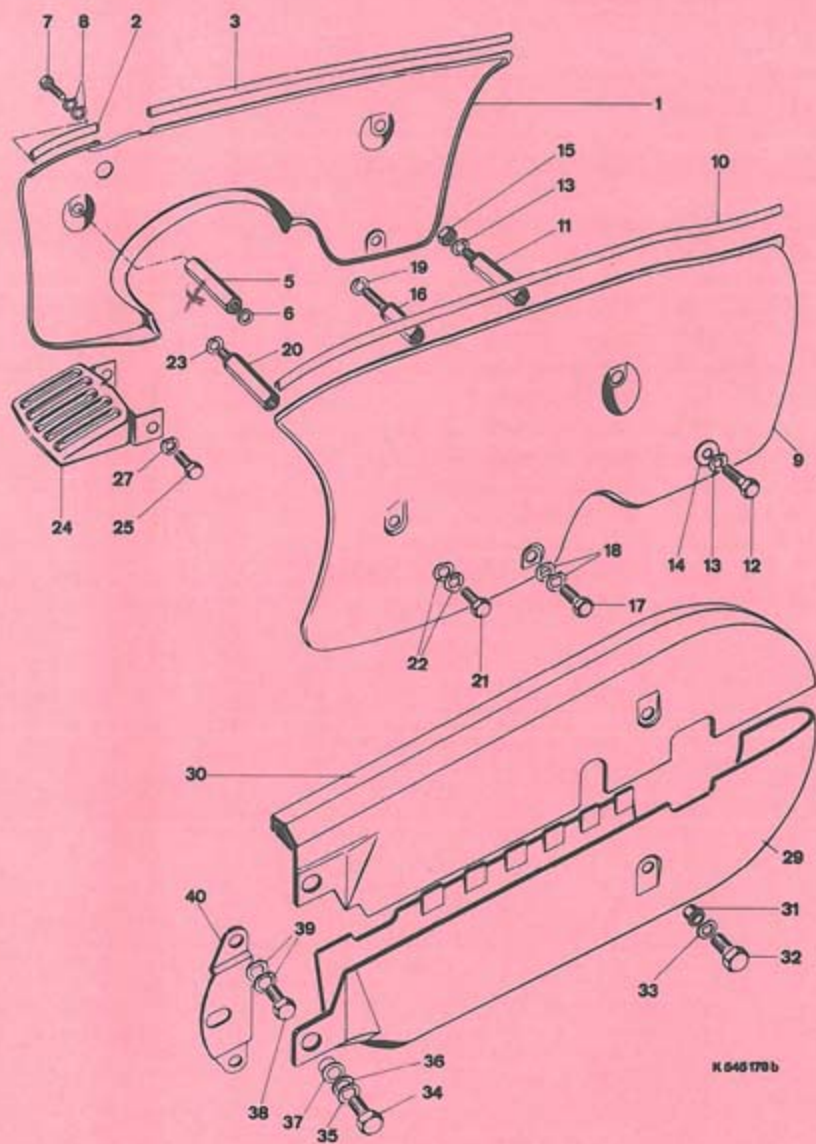
Bild-Nr.	Ersatzteil-Nr.	Benennung	Anzahl	Bemerkung
1	57.07.01*	<b>Lenkerbügel</b>	1	
—	57.07.02	<b>Lenkerbügel</b> , hoch (33222)	1	RSH
2	57.07.03	Klemmbügel	2	
3	57.07.04	Sockel	2	
4	57.07.05	Sechskantmutter	4	
5	00.43.66	Federscheibe B7 DIN 137	4	
6	57.07.06	Zierkappe	2	
7	57.07.07	Elastikstreifen	2	
8	57.07.08	Zierdeckel	1	
9	57.07.09	Spreizniet	1	
—	57.93.88*	<b>Gasdrehgriff</b> vollst., Rundzug, m. Bremshebel Sport	1	
—	05.13.57	Drehgriffgehäuse vollst.	1	
—	05.13.58	Drehgriffgehäuse	1	
—	05.13.59	Gehäuse vollst.	1	
10	05.13.60	Gehäuse	1	
11	05.11.07	Bremfeder	1	
12	05.12.96	Regulierschraube	1	
13	00.20.59	Sechskantmutter M5 DIN 439	1	
14	05.13.61	Griffrohr	1	
15	05.12.98a	Drehgriffüberzug	1	
16	05.10.17	Linsenschraube M6 x 15	1	
17	05.13.63	Hebel	1	
18	05.13.64	Hebelschraube M6	1	
19	00.40.55	Zahnscheibe J6,4 DIN 6797	1	
20	00.20.19	Sechskantmutter M6 DIN 934	1	
21	05.13.21	Stellschraube M7 x 30	1	
22	57.84.92*	<b>Gaszug</b>	1	
—	57.84.93	<b>Gaszug</b>	1	RSH
23	57.04.13	Regenschutzkappe	1	
24	05.13.56	Abstützung	1	
25	05.12.35	Lötneppelaufnahme	1	
26	57.84.88*	<b>Vorderrad-Bremzug</b>	1	
—	57.84.89	<b>Vorderrad-Bremzug</b>	1	RSH
27	57.54.05	Faltenbalg	1	
28	255.04.11	Spannring	1	



K 545177a

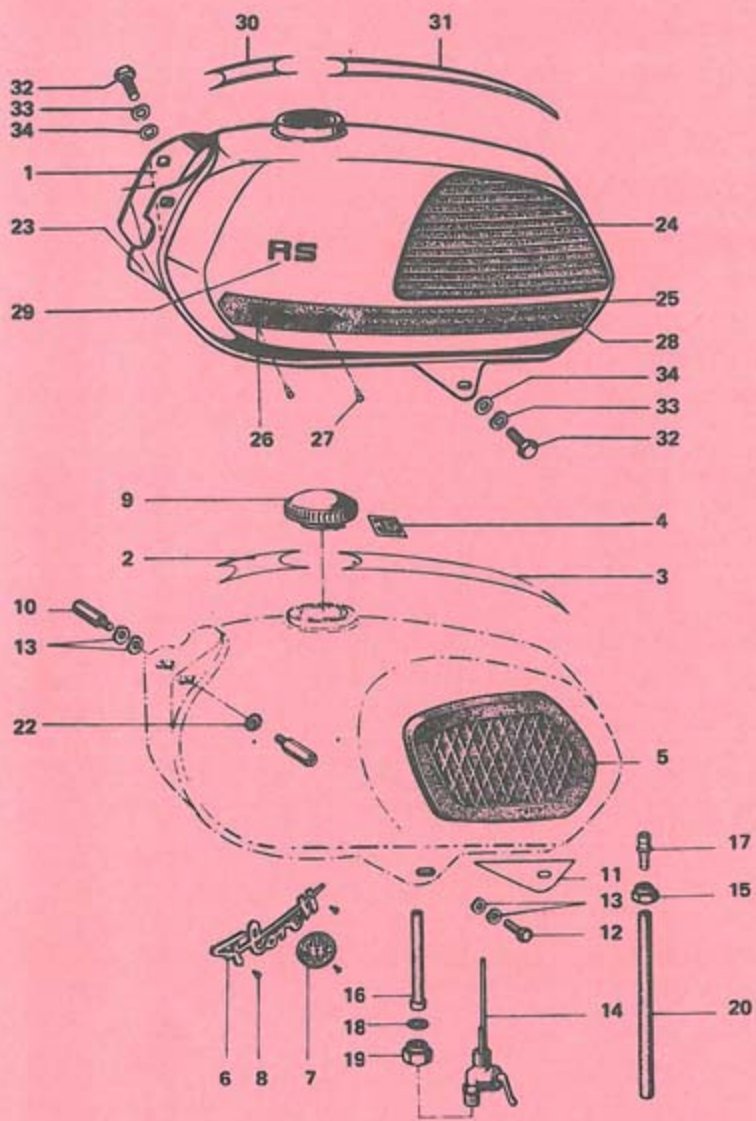
## Gruppe: Lenker / Kupplungshebel, Kupplungszug, Rückblickspiegel

Bild-Nr.	Ersatzteil-Nr.	Benennung	Anzahl	Bemerkung
—	57.93.92	<b>Kupplungshebel, vollst., Sport</b>	1	
—	05.13.22	Gelenkstück, vollst.	1	
1	05.13.23	Gelenkstück	1	
2	00.11.32	Sechskantschraube M6 x 25 DIN 933	1	
3	▼ 00.31.02	Scheibe 6,4 DIN 125	1	
4	05.13.38	Hebel	1	
5	05.10.32	Hebelschraube M5	1	
6	00.40.52	Zahnscheibe J5,3 DIN 6797	1	
7	00.20.04	Sechskantmutter M5 DIN 934	1	
8	05.13.21	Stellschraube M7 x 30	1	
9	▼ 05.12.35	Lötinnepelaufnahme	1	
10	57.93.09	Festgriff	1	
11	57.74.95*	<b>Kupplungszug</b>	1	RS bis FG-Nr. 5115050
—	57.74.79*	<b>Kupplungszug</b>	1	{ RS von FG-Nr. 5115051 bis 5122370
—	57.84.84*	<b>Kupplungszug</b>	1	{ RS ab FG-Nr.5122371
—	57.74.50	<b>Kupplungszug</b>	1	RSH bis FG-Nr. 5115050
—	57.74.80	<b>Kupplungszug</b>	1	{ RSH von FG-Nr. 5115051 bis 5122370
—	57.84.85	<b>Kupplungszug</b>	1	RSH ab FG-Nr. 5122371
12	27.00.90	<b>Rückblickspiegel, vollst.</b>	1	links
—	—   27.00.52	<b>Rückblickspiegel, vollst.</b>	1	rechts
—	02.00.03	Glas für Rückblickspiegel	1	
13	—   00.21.53	Sechskantmutter M8 DIN 985	1	
14	▼▼ 00.32.52	Scheibe 8 DIN 440	1	



## Gruppe: Motorverkleidung, Kettenkasten

Bild-Nr.	Ersatzteil-Nr.	Benennung	Anzahl	Bemerkung
1	47.73.05*	<b>Motorverkleidung</b> rechts	1	} bis FG-Nr. 5113950
2	47.73.07	Keder vorn (84 lg.)	1	
—	15.64.04	<b>Motorverkleidung</b> rechts	1	{ von FG-Nr. 5113951 bis 5122370
—	15.64.15	<b>Motorverkleidung</b> rechts	1	
—	15.64.09	Keder vorn (74 lg.), chromfarben	1	} ab FG-Nr. 5113951
3	47.73.08	Keder hinten (350 lg.), chromfarben	1	
—	15.64.13	Keder vorn (74 lg.), schwarz	1	} ab FG-Nr. 5122371
—	15.64.07	Keder hinten (354 lg.), schwarz	1	
5	47.03.04	Distanzstück	1	
6	00.30.03	Scheibe 8,4 DIN 125	1	
7	00.11.25	Sechskantschraube M6 x 10 DIN 933	3	
8	00.43.63	Federscheibe B6 DIN 137	6	
9	47.73.06*	<b>Motorverkleidung</b> links	1	} bis FG-Nr. 5113950
10	47.73.13	Keder (488 lg.)	1	
—	15.64.03	<b>Motorverkleidung</b> links	1	} ab FG-Nr. 5113951
—	15.64.10	Keder (477 lg.), chromfarben	1	
—	15.64.14	Keder (481 lg.), schwarz	1	} ab FG-Nr. 5122371
11	47.73.10	Distanzstück	1	
12	00.11.25	Sechskantschraube M6 x 10 DIN 933	1	
13	00.43.63	Federscheibe B6 DIN 137	2	
14	00.32.51	Scheibe 7 DIN 1440	1	
15	00.20.19	Sechskantmutter M6 DIN 934	1	
16	47.73.95	Befestigungsbolzen	2	
17	00.11.25	Sechskantschraube M6 x 10 DIN 933	1	
18	00.43.63	Federscheibe B6 DIN 137	2	
19	00.43.37	Federring B6 DIN 127	1	
20	47.73.96	Befestigungsbolzen	2	
21	00.11.25	Sechskantschraube M6 x 10 DIN 933	1	
22	00.43.63	Federscheibe B6 DIN 137	2	
23	00.43.37	Federring B6 DIN 127	1	
24	47.73.99	Gitter	1	bis FG-Nr. 5113950 ab FG-Nr. 5113951
—	47.73.98	Gitter	1	
25	00.11.42	Sechskantschraube M6 x 16 DIN 933	2	
27	00.43.63	Federscheibe B6 DIN 137	2	
29	37.77.04	<b>Kettenkasten</b> unten	1	
30	37.77.05	<b>Kettenkasten</b> oben	1	
31	47.65.02	Rohrniet	2	
32	00.11.22	Sechskantschraube M6 x 12 DIN 933	2	
33	00.43.63	Federscheibe B6 DIN 137	2	
34	00.11.24	Sechskantschraube M6 x 15 DIN 933	2	
35	00.43.63	Federscheibe B6 DIN 137	2	
36	00.33.50	Scheibe A6,4 DIN 9021	2	
37	00.59.15	Rohrniet A10 x 1 x 5 DIN 7340	2	
38	00.11.25	Sechskantschraube M6 x 10 DIN 933	1	
39	00.43.63	Federscheibe B6 DIN 137	2	
40	37.77.06	Haltebügel	1	

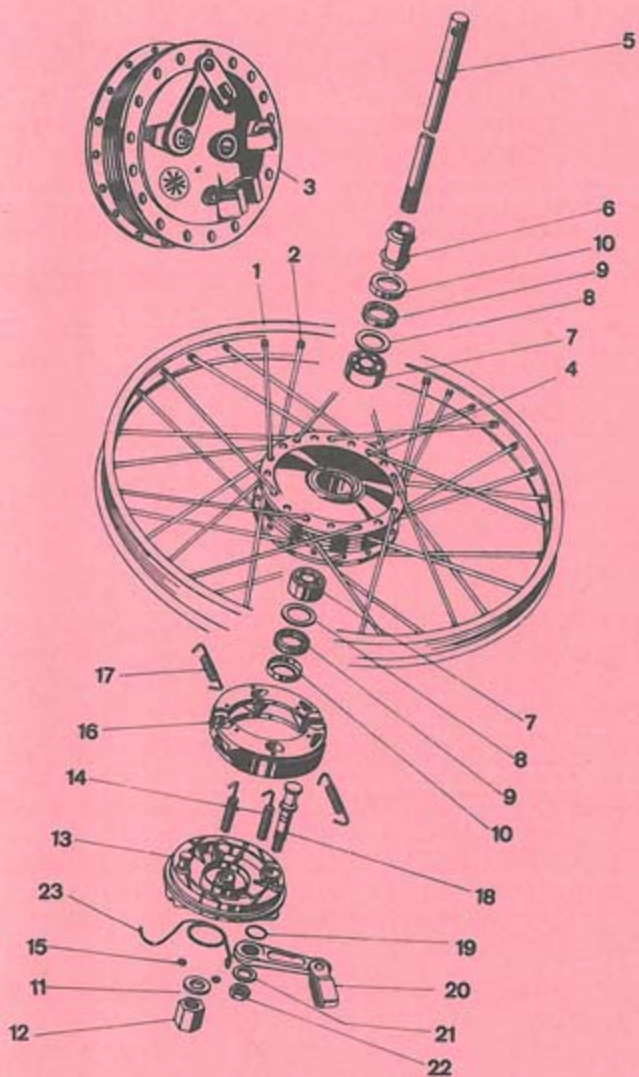


K 545 164 c



## Gruppe: Kraftstoffanlage

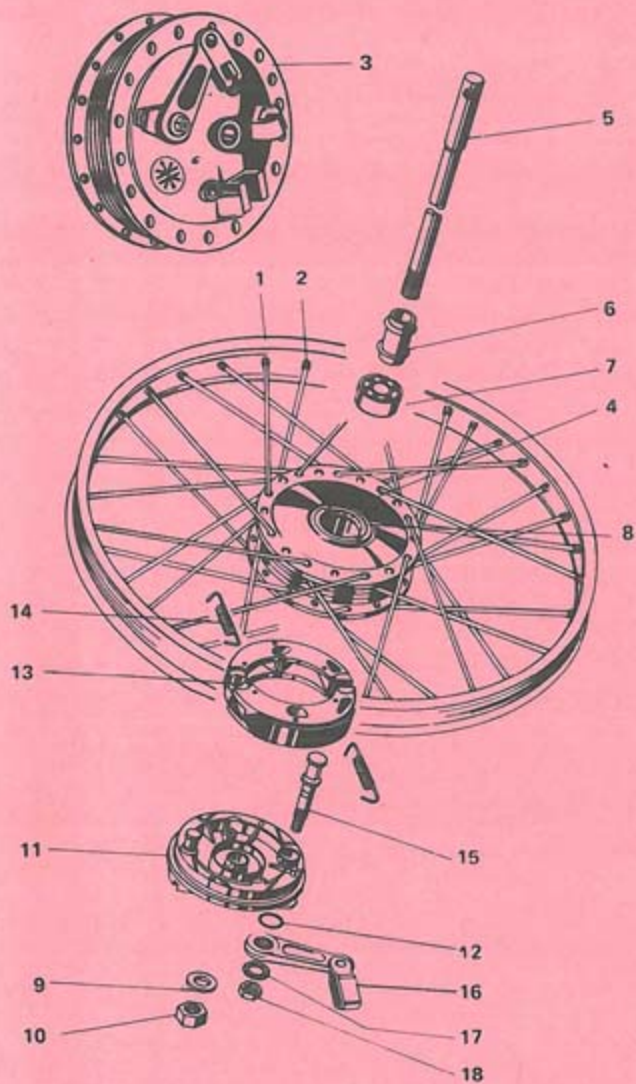
Bild-Nr.	Ersatzteil-Nr.	Benennung	Anzahl	Bemerkung
2	77.72.11	Abziehbild	1	} bis FG-Nr. 5122370
3	77.12.08	Abziehbild (Keil)	1	
4	77.72.07	Abziehbild (Rekord)	1	
5	77.71.02	Kniekissen links	1	
—	77.71.03	Kniekissen rechts	1	
6	77.21.04	Schriftzug „Florett“	2	
7	77.21.05	Firmenzeichen, rund	2	
8	00.55.13	Halbrundkerbnagel 2 x 6 DIN 1476	6	
10	77.51.06	Hohlschraube	2	
11	77.71.04	Deckblech	2	
12	00.11.23	Sechskantschraube M6 x 12 DIN 933	2	
13	00.43.63	Federscheibe B6 DIN 137	6	
22	00.40.63	Zahnscheibe, A6,4 DIN 6797	1	
1	77.76.98	<b>Kraftstoffbehälter</b> (bei Bestellung angeben, ob lackiert oder verchromt)	1	} ab FG-Nr. 5122371
23	77.76.99	<b>Kraftstoffbehälter</b> (bei Bestellung angeben, ob lackiert oder verchromt)	1	
24	77.81.06	Kniekissen links	1	
—	77.81.07	Kniekissen rechts	1	
—	77.81.09	Zierstück rechts	1	
25	77.81.08	Zierstück links	1	
26	77.81.10	Tankschriftzug	2	
27	77.81.18	Zweispitzniet	4	
28	77.81.12	Zierstreifen	4	
29	77.81.04*	Abziehbild RS	2	
30	77.81.15	Abziehbild für Tankrücken vorn	1	
31	77.81.16	Abziehbild für Tankrücken hinten	1	
32	00.11.23	Sechskantschraube M6 x 12 DIN 933	2	
35	00.11.42	Sechskantschraube M6 x 16 DIN 933	2	
33	00.43.63	Federscheibe B6 DIN 137	4	
34	00.33.50	Scheibe A6,4 DIN 9021	4	
9	07.11.01	Tankdeckel B 40 DIN 73400	1	
14	77.51.90	<b>Kraftstoffhahn, vollst.</b>	1	
15	00.07.01	Überwurfmutter	1	
16	00.07.02	Innensieb	1	
17	00.07.03	Schlauchnippel	1	
18	00.70.18	Fiberdichtung A7,5 x 14 DIN 7603	1	
19	74.02.11	Anschlußmutter M16 x 1	1	
20	00.93.36	Kraftstoffschlauch A5 x 9 x 120 DIN 73379	1	



K 545166

## Gruppe: Vorderrad

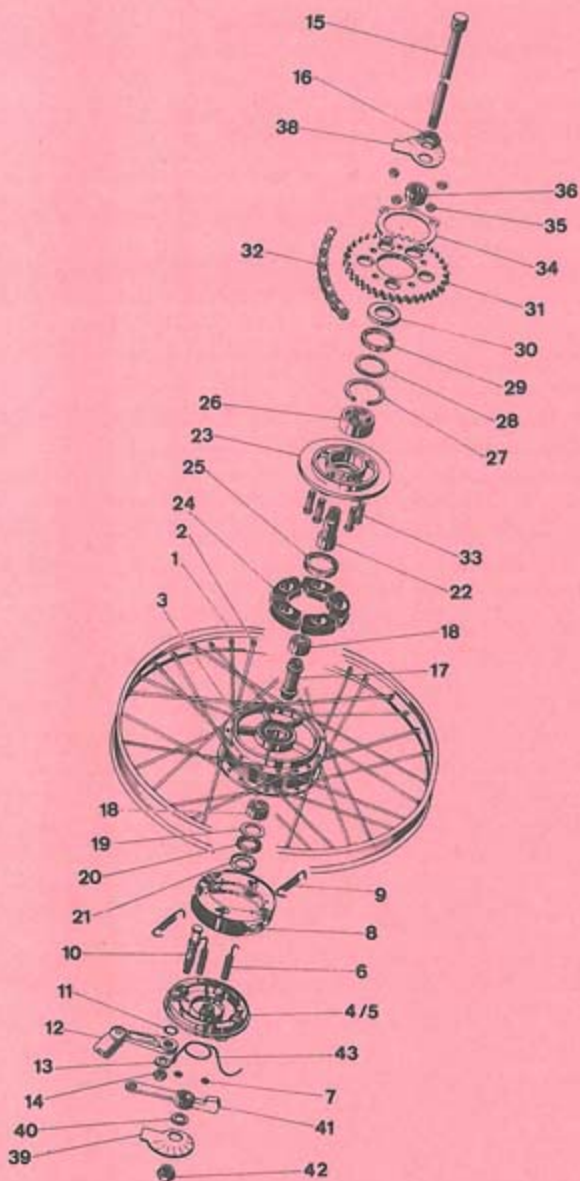
Bild-Nr.	Ersatzteil-Nr.	Benennung	Anzahl	Bemerkung
—	00.96.12	<b>Drahtreifen</b> 2 <sup>3</sup> / <sub>4</sub> —17 reinforced	1	bis FG-Nr. 5115050
—	<b>00.96.16</b>	<b>Drahtreifen</b> 2 <sup>3</sup> / <sub>4</sub> —17 reinforced	1	ab FG-Nr. 5115051
—	00.96.26	Schlauch 2 <sup>3</sup> / <sub>4</sub> —17	1	
—	00.96.45	Felgenband 18—20"/21 (21 x 2,75)	1	
—	67.78.00	<b>Vorderrad</b> , vollst., ohne Bereifung 2 <sup>3</sup> / <sub>4</sub> —17	1	bis FG-Nr. 5122370
1	67.89.02	Tiefbettfelge 17" St	1	
2	67.78.05	Speiche außen, mit Nippel, 150,5 lg.	18	
—	67.78.06	Speiche innen, mit Nippel, 150,5 lg.	18	
3	67.43.00	<b>Vorderradbremse</b> , vollst., 150 φ	1	
4	06.12.30	Nabenkörper	1	
5	06.12.27	Achse	1	
6	06.12.29	Distanzhülse	1	
7	00.61.00	Kugellager 6201/C3 DIN 625	2	
8	06.11.28	Deckscheibe	2	
9	06.11.27	Filzring	2	
10	06.11.29	Staubdeckel	2	
11	00.31.10	Scheibe 13 DIN 433	1	
12	06.12.28	Achsmutter M 12 x 1,25, SW 21, 12 hoch	1	
—	06.12.38	<b>Bremsdeckel</b> , vollst.	1	
13	06.12.31	Bremsdeckel, nackt	1	
14	06.12.15	Zugfeder für Bremsdeckel	2	
15	06.12.16	Verschlussscheibe	2	
16	06.12.32	<b>Bremsbackenpaar</b> , vollst.	1 Paar	
17	06.12.36	Zugfeder für Bremsbacke	2	
18	06.12.39	Bremsknebel	1	
19	06.12.04	Dichtring für Bremsknebel	1	
20	06.11.71	<b>Bremshebel</b> , vollst.	1	
21	00.30.10	Scheibe 6,4 DIN 125 für Bremsknebel	1	
22	00.20.19	Sechskantmutter M6 DIN 934 für Bremsknebel	1	
23	67.43.01	Rückholfeder für Bremshebel	1	



K 545 187

## Gruppe: Vorderrad

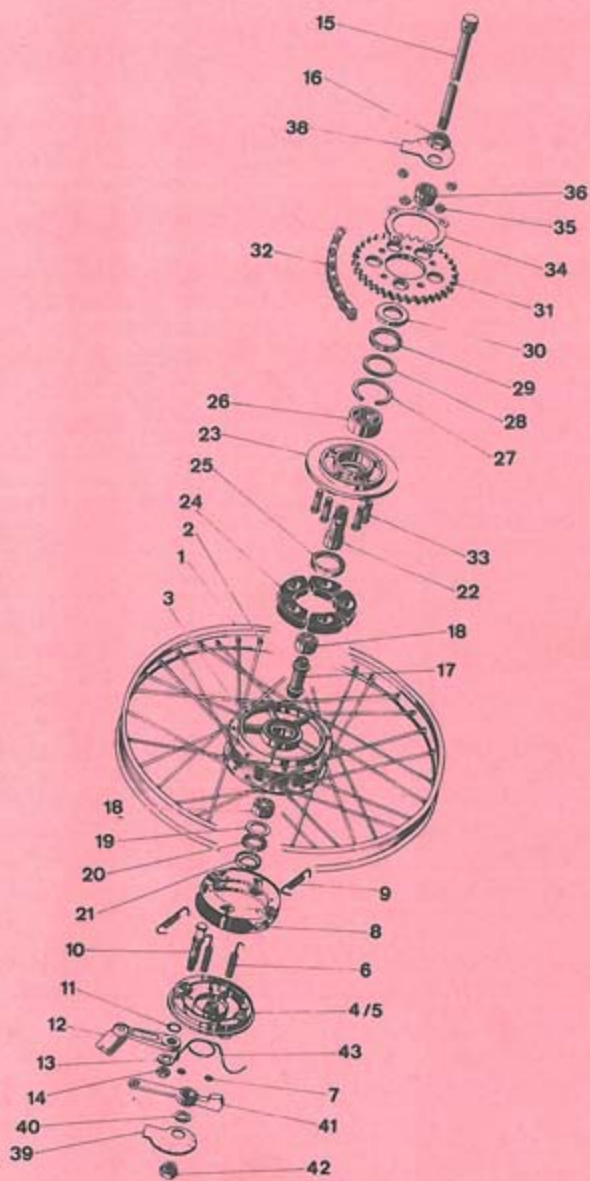
Bild-Nr.	Ersatzteil-Nr.	Benennung	Anzahl	Bemerkung
—	67.72.00	<b>Vorderrad, 2<sup>3</sup>/<sub>4</sub>—17, ohne Bereifung</b>	1	ab FG-Nr. 5122371
1	67.89.02	Tiefbettfelge 17" St	1	
2	67.78.07	Speiche außen, mit Nippel, 147,5 lg.	18	
—	67.78.08	Speiche innen, mit Nippel, 147,5 lg.	18	
3	67.15.00	<b>Vorderradbrensnabe vollst., 160 <math>\phi</math></b>	1	
4	06.15.79	Nabenkörper	1	
5	67.03.01	Steckachse	1	
6	06.15.63	Distanzrohr	1	
7	00.61.04	Kugellager 6201 Z/C3 DIN 625	2	
8	06.15.62	Nutring	1	
9	00.31.10	Scheibe 13 DIN 433	1	
10	67.02.03	Achsmutter	1	
—	06.15.81	<b>Bremsdeckel, vollst.</b>	1	
11	06.15.80	Bremsdeckel nackt	1	
12	06.15.88	Scheibe 2 dick	1	
13	06.15.82	<b>Bremsbackenpaar, vollst.</b>	1	
14	06.15.86	Rückzugfeder	2	
15	06.15.84	Bremsnocken	1	
16	06.15.87	<b>Bremshebel, vollst.</b>	1	
17	06.15.71	Zahnscheibe	1	
18	06.15.67	Sechskantmutter SW 17	1	



K 545125 8

## Gruppe: Hinterrad

Bild-Nr.	Ersatzteil-Nr.	Benennung	Anzahl	Bemerkung
—	00.96.12	<b>Drahtreifen 2<sup>3</sup>/<sub>4</sub>-17 reinforced</b>	1	bis FG-Nr. 5115050
—	<b>00.96.15</b>	<b>Drahtreifen 2<sup>3</sup>/<sub>4</sub>-17 reinforced</b>	1	ab FG-Nr. 5115051
—	00.96.26	Schlauch 2 <sup>3</sup> / <sub>4</sub> -17	1	
—	00.96.45	Felgenband 18-20"/21 (21 x 2,75)	1	
—	67.79.00	<b>Hinterrad vollst., ohne Bereifung 2<sup>3</sup>/<sub>4</sub>-17</b>	1	bis FG-Nr. 5095249
—	<b>67.76.00</b>	<b>Hinterrad, vollst., ohne Bereifung 2<sup>3</sup>/<sub>4</sub>-17</b>	1	{ bei Hochlenker bis FG-Nr. 5122370 bei Flachlenker von FG-Nr. 5095250 bis 5118410 bei Flachlenker von FG-Nr. 5118411 bis 5122370
—	<b>67.74.00*</b>	<b>Hinterrad, vollst., ohne Bereifung 2<sup>3</sup>/<sub>4</sub>-17</b>	1	
1	67.89.02	Tiefbettfelge 17" St	1	
2	67.78.05	Speiche außen, mit Nippel, 150,5 lg.	18	
—	67.78.06	Speiche innen, mit Nippel, 150,5 lg.	18	
—	67.22.00	<b>Hinterradbrensnabe, vollst., 150 Ø</b>	1	
3	67.22.98	Nabenkörper	1	
4	06.12.38	<b>Bremsdeckel, vollst.</b>	1	
5	06.12.31	Bremsdeckel, nackt	1	
6	06.12.15	Zugfeder für Bremsdeckel	2	
7	▼ 06.12.16	Verschlussscheibe	2	
8	06.12.32	<b>Bremsbackenpaar, vollst.</b>	1 Paar	
9	06.12.36	Zugfeder für Bremsbacke	2	
10	06.12.39	Bremsknebel	1	
11	▼ 06.12.04	Dichtring für Bremsknebel	1	
12	06.11.71	<b>Bremshebel, vollst.</b>	1	
13	00.30.10	Scheibe 6,4 DIN 125 für Bremsknebel	1	
14	00.20.19	Sechskantmutter M6 DIN 934 für Bremsknebel	1	

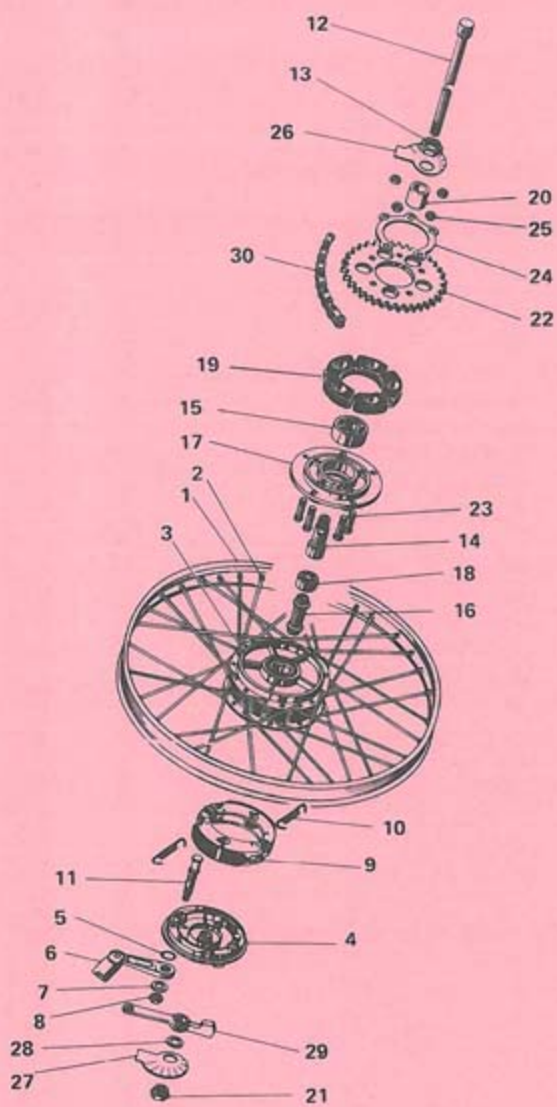


K 545126 B



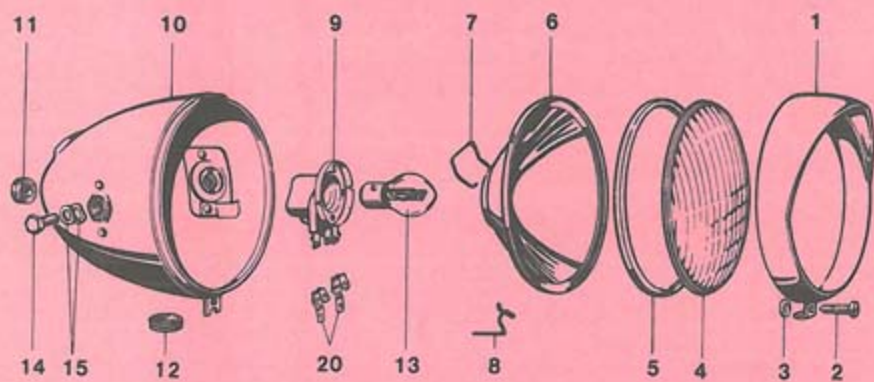
## Gruppe: Hinterrad

Bild-Nr.	Ersatzteil-Nr.	Benennung	Anzahl	Bemerkung
15	06.11.69	Steckachse	1	
16	06.11.53	Sechskantmutter M16 x 1, SW 21, 7 hoch	1	
17	06.11.54	Distanzhülse	1	
18	00.61.00	Kugellager 6201/C3 DIN 625	2	
19	06.11.28	Deckscheibe	1	
20	06.11.27	Filzring	1	
21	06.11.29	Staubdeckel	1	
22	06.12.20	Achse für Zahnkranzträger	1	
23	06.11.59b	Zahnkranzträger	1	
24	06.11.60	Gummimitnehmer	5	
25	06.11.50	Gummiring	1	
26	00.60.31	Kugellager 6004/C3 DIN 625	1	
27	06.12.07	Sprengring	1	
28	06.12.21	Deckscheibe	1	
29	06.12.22	Dichtung	1	
30	06.12.23	Staubdeckel	1	
31	67.94.04	Kettenrad 35 Zähne	1	
— —   —	<b>67.94.01</b>	Kettenrad 34 Zähne	1	
— — —	<b>67.90.02</b>	Kettenrad 33 Zähne	1	
32 — — — —	27.00.99	Mofakette 1/2 x 1/4" x 7,75, 102 Glieder einschl. Schloß	1	bis FG-Nr. 5095249
— — — — —	27.00.95	Mofakette 1/2 x 1/4" x 7,75, 100 Glieder einschl. Schloß	1	ab FG-Nr. 5095250
33	00.10.43	Sechskantschraube M7 x 32 DIN 931	5	
34	06.12.05	Sicherungskranz	1	
35	00.20.24	Sechskantmutter M7 DIN 934	5	
36	06.12.19	Distanzbuchse	1	
38	— 67.94.11	Kettenspannexzenter, links	1	
39	— 67.94.12	Kettenspannexzenter, rechts	1	
40	— 14.09.06	Scheibe	1	
41	— 67.84.10	Bremshalter	1	
42	↓ 06.12.28	Achsmutter	1	
43	↓ ↓ ↓ 67.43.01	Rückholfeder	1	



K 545 188

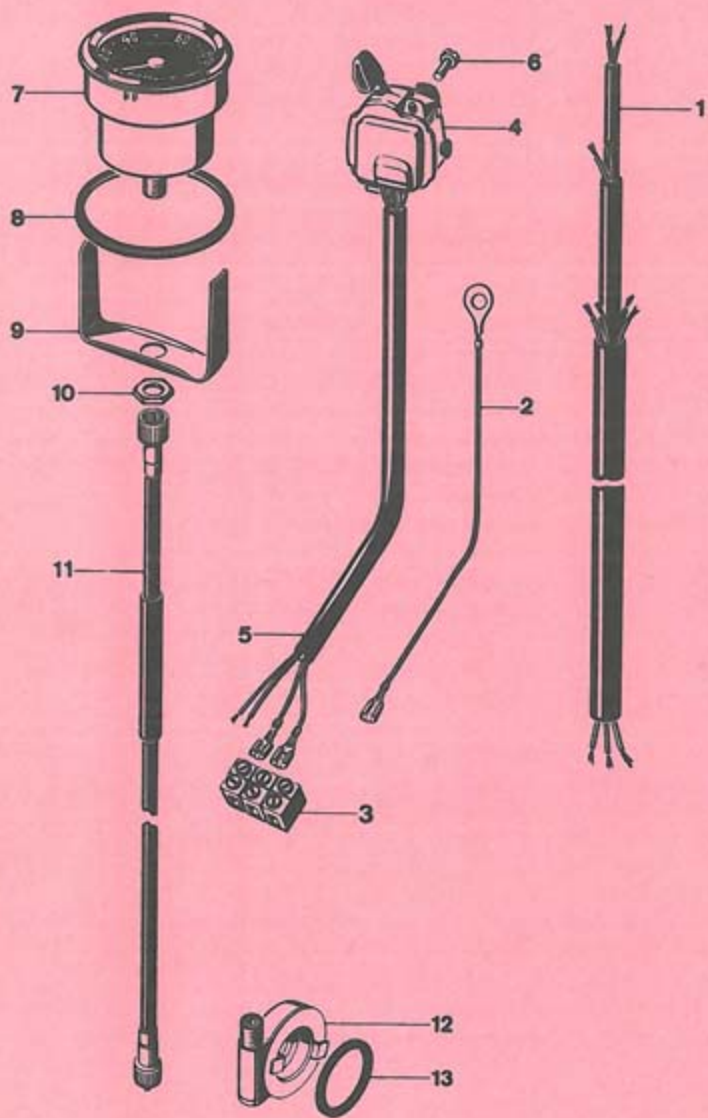
Bild-Nr.	Ersatzteil-Nr.	Benennung	Anzahl	Bemerkung
—	67.69.00*	<b>Hinterrad</b> , 2 <sup>3</sup> / <sub>4</sub> —17, ohne Bereifung	1	
1	67.89.02	Tiefbettfelge 17" St	1	
2	67.78.07	Speiche außen, mit Nippel, 147,5 lg.	18	
—	67.78.08	Speiche innen, mit Nippel, 147,5 lg.	18	
—	67.14.00	<b>Hinterradbrensnabe</b> vollst., 160 $\phi$	1	
3	06.15.93	Nabenkörper	1	
—	06.15.97	<b>Bremsdeckel</b> , vollst.	1	
4	06.15.94	Bremsdeckel nackt	1	
5	06.15.88	Scheibe 2 dick	1	
6	06.15.95	<b>Bremshebel</b> , vollst.	1	
7	06.15.71	Zahnscheibe	1	
8	▼ 06.15.67	Sechskantmutter SW 17	1	
9	▼ 06.15.82	<b>Bremsbackenpaar</b> , vollst.	1	
10	▼ 06.15.86	Rückzugfeder	2	
11	▼ 06.15.84	Bremsnocken	1	
12	67.02.02	Steckachse	1	
13	06.15.75	Sechskantmutter SW 21	1	
14	06.15.73	Stützring	1	
15	00.60.33	Kugellager 6004 2 RS /C3 DIN 625	1	
16	06.15.76	Distanzrohr	1	
17	67.04.98	Zahnkranzträger	1	
18	00.61.04	Kugellager 6201 Z /C3 DIN 625	2	
19	06.15.77	Stoßdämpfer	1	
20	06.15.74	Hülse	1	
21	67.02.03	Achsmutter	1	
22	67.90.02	Kettenrad 33 Zähne	1	
—	67.94.01	Kettenrad 34 Zähne	1	bei Hochlenker
23	00.10.43	Sechskantschraube M7 x 32 DIN 931	5	
24	67.02.05	Sicherungskranz	1	
25	▼ 00.20.24	Sechskantmutter M7 DIN 934	5	
26	67.94.11	Kettenspannexcenter links	1	
27	67.94.12	Kettenspannexcenter rechts	1	
28	14.09.06	Scheibe	1	
29	▼ 67.84.10	Bremshalter	1	
30	27.00.95	Mofakette 1/2 x 1/4" x 7,75, 100 Glieder einschl. Schloß	1	



K 545 179 a

## Gruppe: Elektrische Anlage / Scheinwerfer

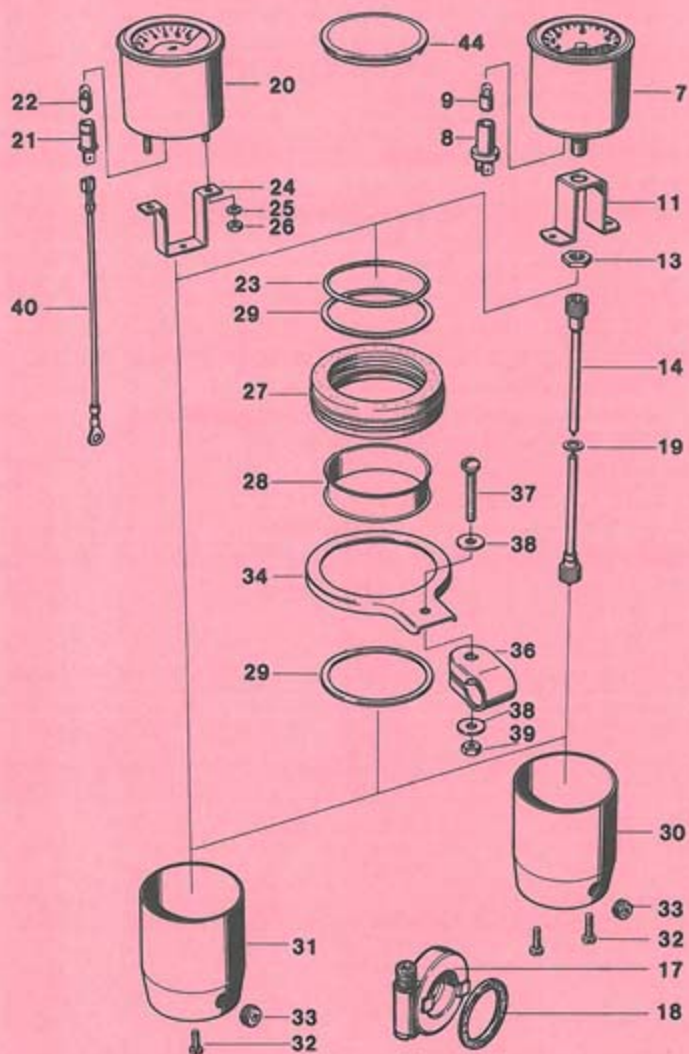
Bild-Nr.	Ersatzteil-Nr.	Benennung	Anzahl	Bemerkung
—	87.76.99*	<b>Scheinwerfer</b> vollst., 25/25 Watt Bilux	1	bis FG-Nr. 5122370
—	87.76.98	Scheinwerfereinsatz vollst.	1	
4—6	08.17.30	Scheinwerfervorderteil vollst.	1	
7	08.17.48	Befestigungsfeder f. Lampenfassung	1	
—	87.84.93*	<b>Scheinwerfer</b> vollst., 35/35 Watt Bilux	1	bis FG-Nr. 5122371 bis 5144723
—	87.84.92	Scheinwerfereinsatz vollst.	1	
—	08.17.58	Scheinwerfervorderteil vollst.	1	
—	87.84.96*	<b>Scheinwerfer</b> vollst., 35/35 Watt Bilux	1	ab FG-Nr. 5144724
—	87.84.91	Scheinwerfereinsatz vollst.	1	
—	08.17.58	Scheinwerfervorderteil vollst.	1	
—	08.17.15	Befestigungsfeder f. Lampenfassung	1	
1	08.17.28	Glashaltering	1	
2	08.17.26	Befestigungsschraube M6 x 20, Kopf 10 $\phi$	1	
3	08.17.27	Unterlegscheibe 5/9 $\phi$ x 3	1	
16	08.17.62	Glashaltering	1	
17	08.17.63	Befestigungsschraube f. Ring	1	
8	08.17.31	Befestigungsfeder für Scheinwerfereinsatz	8	
—	08.17.68	Befestigungsfeder für Scheinwerfereinsatz	6	
9	08.17.16	Lampenfassung	1	
10	87.82.98	Gehäuse	1	
18	87.84.01	Gehäuse	1	
11	87.73.01	Kabeltülle	2	
19	87.84.06	Kabeltülle	1	
12	87.73.02	Tachowellentülle	1	
13	08.15.02	Glühlampe B6V 25/25 W DIN 72601	2	bis FG-Nr. 5122370
14	00.11.53	Sechskantschraube M8 x 15 DIN 933	4	
15	00.43.67	Federscheibe B8 x 15 DIN 137	1	
—	08.17.53	Glühlampe B6V 35/35 W DIN 72601	2	ab FG-Nr. 5122371
—	00.11.56	Sechskantschraube M8 x 18 DIN 933	4	
—	00.43.65	Federscheibe B8 DIN 137	1	
—	87.81.06	Abziehbild	2	ab FG-Nr. 5144724
20	87.77.52	Zweifach-Steckverteiler	1	



**Gruppe: Elektrische Anlage / Scheinwerfer, Lenkerschalter, Tachometer**

bis FG-Nr. 5 132926

Bild-Nr.	Ersatzteil-Nr.	Benennung	Anzahl	Bemerkung
1	87.71.90	Kabelstrang zum Scheinwerfer	1	bis FG-Nr. 5122370
—	87.71.84	Kabelstrang zum Scheinwerfer	1	ab FG-Nr. 5122371
2	87.71.95a	Masseleitung zum Scheinwerfer	1	
3	00.95.10	Leitungsverbinder B3 DIN 72586	1	
4	87.71.91*	<b>Lenkerschalter</b>	1	
5	▼ 87.71.93	elektrische Leitungen mit Schaltersockel	1	
—	▼ 87.71.57	<b>Lenkerschalter</b>	1	RSH
—	▼ 87.71.56	Elektr. Leitungen mit Schaltersockel	1	
6	00.17.34	Zylinderschraube M4 x 8 DIN 84	1	
7	09.21.12	<b>Tachometerkopf</b>	1	
8	27.78.03	Dichtungsring	1	
9	27.78.04	Bügel	1	
10	▼ 09.21.08	Sechskantmutter M10, SW 14, 2,5 hoch	1	
11	27.78.96	Tachometerwelle (Hüllenslänge 820 mm)	1	} bis FG-Nr. 5122370
12	27.78.98	Nabenantrieb	1	
—	27.78.93	Tachometerwelle (Hüllenslänge 760 mm)	1	ab FG-Nr. 5122371
—	27.78.07	Befestigungsschelle	1	
—	57.07.09	Spreizniet	1	nur bei lackiertem Vorderrad-Kotflügel
—	27.78.90	Nabenantrieb	1	
13	09.21.07	Dichtung für Nabenantrieb	1	
—	255.04.11	Spannring	1	



K 545 101

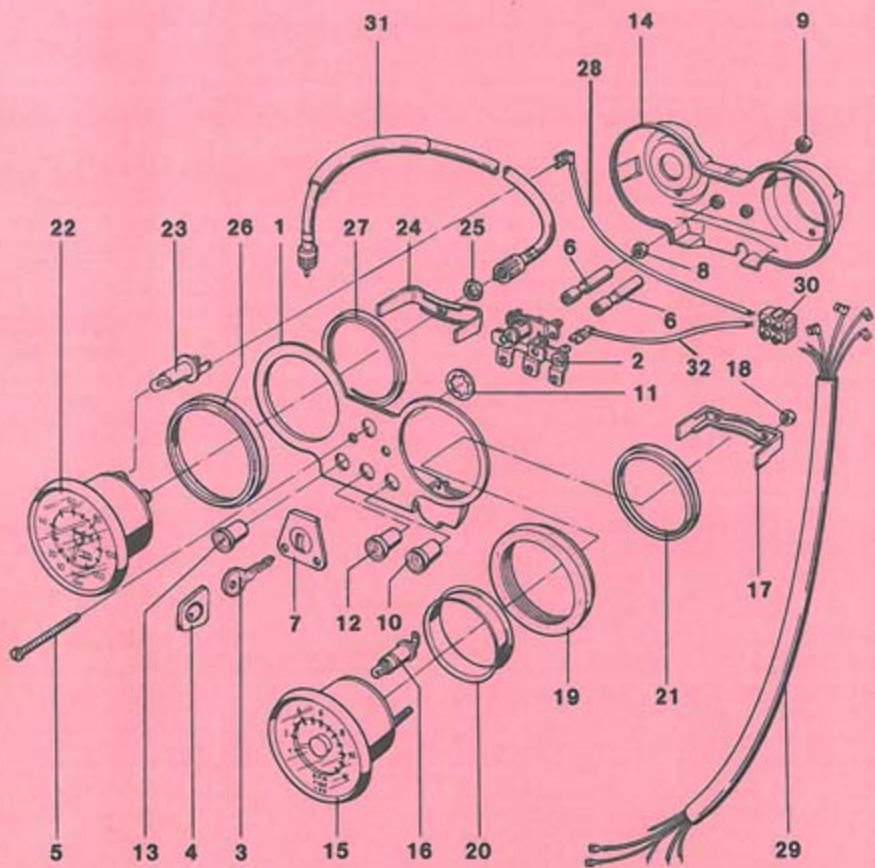


**Gruppe: Elektrische Anlage / Scheinwerfer, Lenkerschalter, Tachometer, Drehzahlmesser** von FG-Nr. 5 132 927 bis 5 143 623

Bild-Nr.	Ersatzteil-Nr.	Benennung	Anzahl	Bemerkung
1	87.81.93	Kabelstrang zum Scheinwerfer	1	
2	87.71.95a	Masseleitung zum Scheinwerfer	1	
3	00.95.11	Leitungsverbinder B4 DIN 72586	1	
4	87.71.91*	<b>Lenkerschalter</b>	1	
5	▼ 87.71.93	Elektr. Leitungen mit Schaltersockel	1	
—	87.71.57	<b>Lenkerschalter</b>	1	RSH
—	▼ 87.71.56	Elektr. Leitungen mit Schaltersockel	1	
6	00.17.34	Zylinderschraube M4 x 8 DIN 84	1	
—	27.78.89	<b>Tachometer mit Beleuchtung</b>	1	
7	09.21.16	Tachometerkopf	1	
8	09.21.20	Glühlampenfassung 2polig	1	
9	08.17.60	Glühlampe J 6V 0,6W DIN 72601	1	
—	27.78.03	Dichtungsring	1	
11	27.78.09	Bügel	1	
—	00.31.09	Scheibe 10,5 DIN 433	2	
13	▼ 09.21.08	Sechskantmutter M10, SW 14, 2,5 hoch	1	
14	27.78.93	Tachometerwelle (Hüllenlänge 760 mm)	1	
—	27.78.07	Befestigungsschelle	1	} nur bei lackierten Vorderrad-Kotflügeln
—	57.07.09	Spreizniet	1	
17	27.78.90	Nabenantrieb	1	
18	09.21.07	Dichtung für Nabenantrieb	1	
19	255.04.11	Spannring	1	
—	97.00.99	<b>Transistor-Drehzahlmesser</b>	1	
20	97.00.01	Drehzahlmesserkopf	1	
21	09.21.19	Glühlampensockel 1polig	1	
22	08.17.60	Glühlampe J 6V 0,6W DIN 72601	1	
23	27.78.03	Dichtungsring	1	
24	97.00.08	Bügel	1	
25	00.43.64	Federring B4 DIN 127	2	
26	▼ 00.20.30	Sechskantmutter M4 DIN 934	2	

**Befestigungs- und Anschlußteile für Tacho und Drehzahlmesser**

—	97.00.98	Dämpfungshalterung vollst.	2	
27	27.78.22	Dämpfung	2	
28	27.78.19	Dämpfungsring	2	
29	▼ 27.78.23	Scheibe	4	
30	97.00.02	Schutzkappe	1	für Drehzahlmesser
31	97.00.05	Schutzkappe	1	für Tachometer
32	00.17.27	Zylinderschraube M4 x 15 DIN 84	3	1 Tacho, 2 Drehzahlm.
33	97.00.06	Gummitülle	2	
34	97.00.03	Halter	2	
—	97.00.07	Keder (280 lang)	2	
36	97.00.04	Klemmschelle	2	
37	00.10.45	Sechskantschraube M5 x 40 DIN 931	2	
38	00.33.51	Scheibe 5,3 DIN 9021	6	
39	00.20.04	Sechskantmutter M5 DIN 934	2	
40	97.00.95	Massekabel	2	
—	97.00.94	Leitung grau/rot 370 mm lang	2	
—	97.00.96	Leitung gelb 370 mm lang	1	für Drehzahlmesser
—	00.95.12	Isolierschlauch B4,5 x 0,5 x 200 lang DIN 40621	2	
44	27.78.26	Blindeckel für Scheinwerfer vollst.	1	} für Tachometer- ausschnitt 60 φ



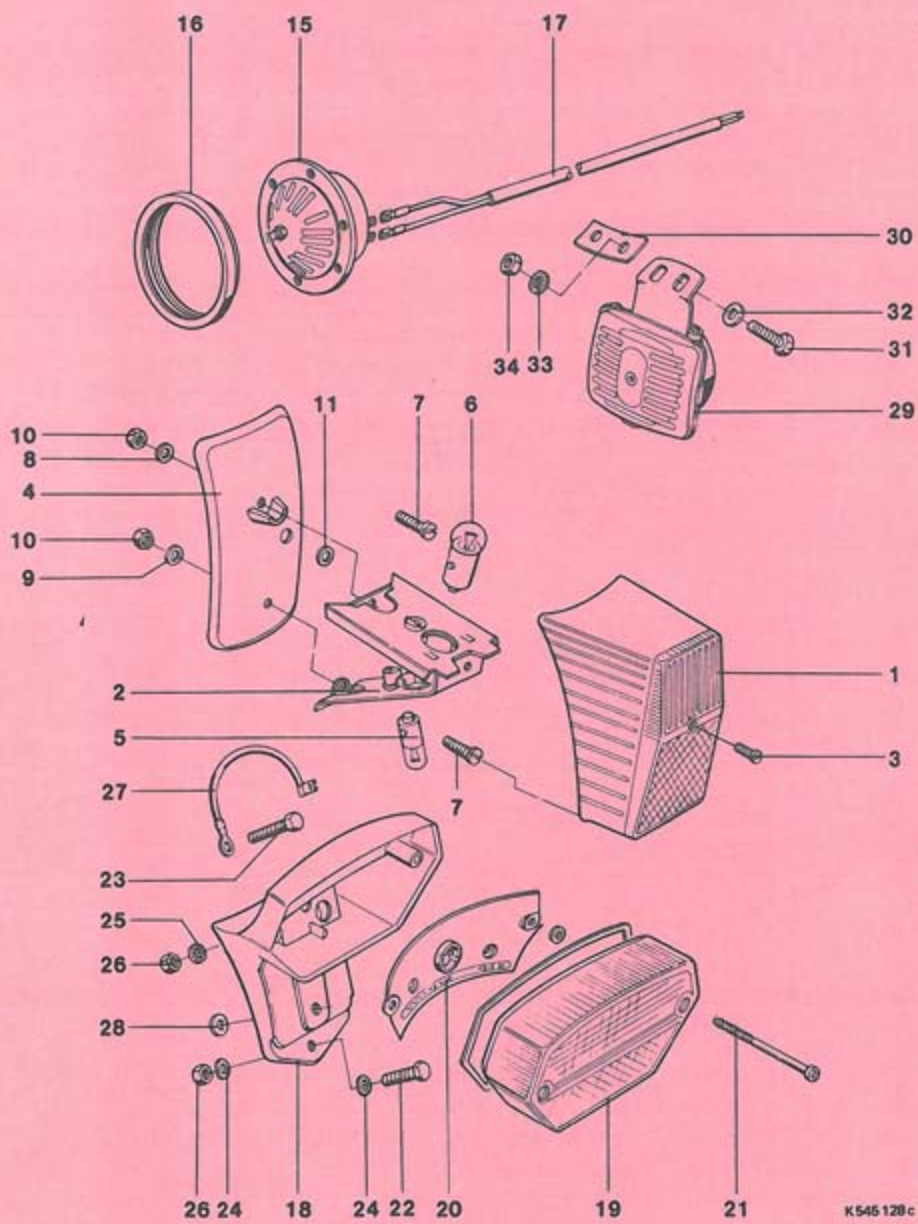
K545192

**Gruppe: Elektrische Anlage / Scheinwerfer, Lenkerschalter, Cockpit**

ab FG-Nr. 5 143 624

Bild-Nr./S.	weitere Ersatzteile/S. Nr.	Benennung	Anzahl	kommt vor bei Cockpit
1/74	75	<b>87.81.93</b>	Kabelstrang z. Scheinwerfer	1
3/74		00.95.11	Leitungsverbinder B4 DIN 72586	1
4/74	75	87.71.57	<b>Lenkerschalter</b>	1
5/74		▼ 87.71.56	elektr. Leitungen m. Schaltersockel	1
—		<b>27.78.85</b>	<b>Cockpit</b> vollst.	1
1/74/2		<b>27.78.84</b>	Instrumententräger vollst.	1
2		<b>27.78.86</b>	<b>Zündschalter</b> vollst.	1
3		09.12.17a	Schlüssel	1
4		<b>27.00.13</b>	Griffkappe	1
5		<b>00.17.37</b>	Zylinderschraube M4 x 55 DIN 84	2
6		<b>27.78.25</b>	Distanzrohr	2
7		<b>27.78.28</b>	Halter	1
8		00.20.30	Sechskantmutter M4 DIN 934	2
9		00.29.31	Sechskantmutter NM4 DIN 980	2
10		<b>27.78.10</b>	Linsenfassung	3
11		<b>02.78.01</b>	Seeger-Zackenring ZA 14	3
12		<b>27.78.12</b>	Linse blau	1
—		<b>08.17.60</b>	Glühlampe J 6V 0,6W DIN 72601	1
13		<b>27.78.13</b>	Linse grün	2
14		<b>27.78.16</b>	Gehäuse	1
15		<b>27.78.87</b>	<b>Drehzahlmesser</b> 80 $\phi$	1
—		<b>08.17.60</b>	Glühlampe J 6V 0,6W DIN 72601	1
16		<b>87.81.16</b>	Lampenfassung 1-polig	1
17		<b>27.78.21</b>	Bügel	1
18		▼ <b>00.20.30</b>	Sechskantmutter M4 DIN 934	2
19		<b>27.78.24</b>	Dämpfung	1
20		<b>27.78.19</b>	Dämpfungsring	1
21		<b>27.78.20</b>	Spannring	1
22	75	<b>27.78.83</b>	<b>Tachometer</b> 80 $\phi$	1
—		<b>08.17.60</b>	Glühlampe J 6V 0,6W DIN 72601	1
23		<b>87.81.17</b>	Lampenfassung 2-polig	1
24		<b>27.78.17</b>	Bügel	1
25		▼ <b>27.08.02</b>	Sechskantmutter	1
26		<b>27.78.34</b>	Zwischenring	1
27		<b>27.78.20</b>	Spannring	1
28		<b>87.81.89</b>	Masseleitung z. Tachometer	1
29		<b>87.81.90</b>	Kabelstrang z. Cockpit	1
30		00.95.09	Leitungsverbinder B 2 DIN 72586	1
31	75	<b>27.78.96</b>	Tachometerwelle	1
32		▼ <b>87.81.88</b>	Masseleitung z. Zündschalter	1

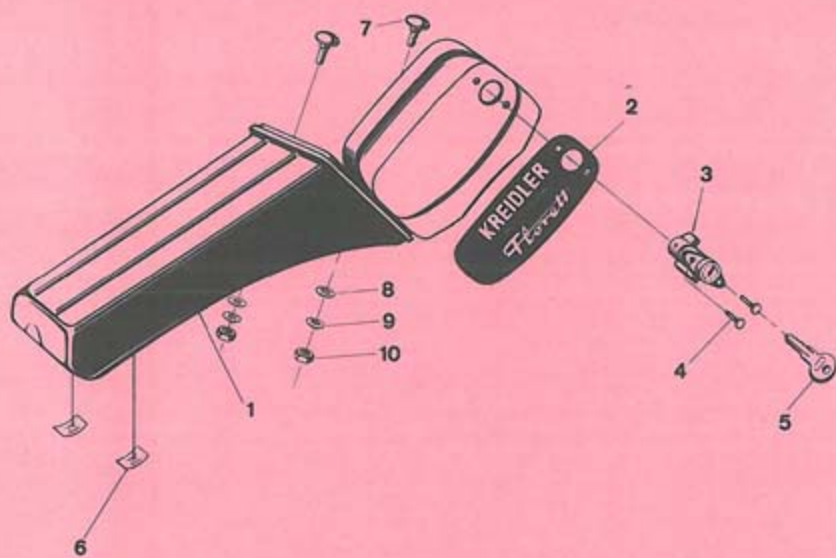
 bei Bestellung  
Schlüssel-Nr.  
angeben



K 545 120 c

## Gruppe: Elektrische Anlage / Schlußlicht, Wechselstromscharre

Bild-Nr.	Ersatzteil-Nr.	Benennung	Anzahl	Bemerkung	
1	87.51.97	<b>Schluß-Brems-Kennzeichen-Rückstrahlerleuchte, vollst.</b>	1	Hella	
—	87.51.89	Lichtgehäuse	1		
2	87.51.88	Lampenträger	1		
3	87.51.29	Gehäuseschraube M3 x 18	1		
4	87.51.28	Gehäuseunterlage	1	Ulo	
—	87.51.87	<b>Schluß-Brems-Kennzeichen-Rückstrahlerleuchte, vollst.</b>	1		
—	87.51.86	Lichtgehäuse	1		
—	87.51.85	Lampenträger	1		
—	87.51.26	Gehäuseschraube M4 x 10	1		
—	87.51.25	Gehäuseunterlage	1		
5	08.15.14	Glühlampe HL 6V 4W DIN 72601	1		
6	08.15.15	Glühlampe G 6V 5W DIN 72601	1		
7	00.17.09	Zylinderschraube M5 x 10 DIN 84	2		nicht bei 87.51.87
8	00.40.66	Zahnscheibe A5,1 DIN 6797	1		
9	00.43.62	Federscheibe B5 DIN 137	1		bis FG-Nr. 5122370
10	00.20.04	Sechskantmutter M5 DIN 934	2		
11	87.51.04	Tülle für Rücklichtleitung	1		
—	87.71.82	<b>Schluß-Brems-Kennzeichen-Rückstrahlerleuchte, vollst.</b>	1		
18	87.71.18	Gehäuse kpl.	1		
19	87.71.19	Lichtaustritt kpl.	1		
20	87.71.20	Lampenträger kpl.	1		
21	87.71.21	Kreuzschlitzschraube	2		
—	08.17.37	Glühlampe S 6V 18/5W DIN 72601	1	ab FG-Nr. 5122371	
22	37.21.09	Sechskantschraube	1		
23	00.10.52	Sechskantschraube M6 x 32 DIN 931	1	bis FG-Nr. 5122370	
24	00.43.63	Federscheibe B6 DIN 137	2		
25	00.40.63	Zahnscheibe A6,4 DIN 6797	1		
26	00.20.19	Sechskantmutter M6 DIN 934	2		
27	87.71.83	Massekabel zur Rückleuchte	1		
28	87.73.01	Kabeltülle	1		
15	87.51.93	<b>Wechselstromscharre 25 W</b>	1		
16	87.51.17	Haltering	1		
—	87.81.98	<b>Wechselstromscharre 35 W</b>	1		
30	87.81.05	Verstärkungsstreifen	1		ab FG-Nr. 5122371
31	00.11.23	Sechskantschraube M6 x 12 DIN 933	2		
32	00.30.02	Scheibe 6,4 DIN 125	2		
33	00.40.63	Zahnscheibe A6,4 DIN 6797	2		
34	00.20.19	Sechskantmutter M6 DIN 934	2		
17	87.51.95	Kabelstrang zur Scharre	1	ab FG-Nr. 5143624	
29	87.81.92	<b>Wechselstromscharre 35 W</b>	1		

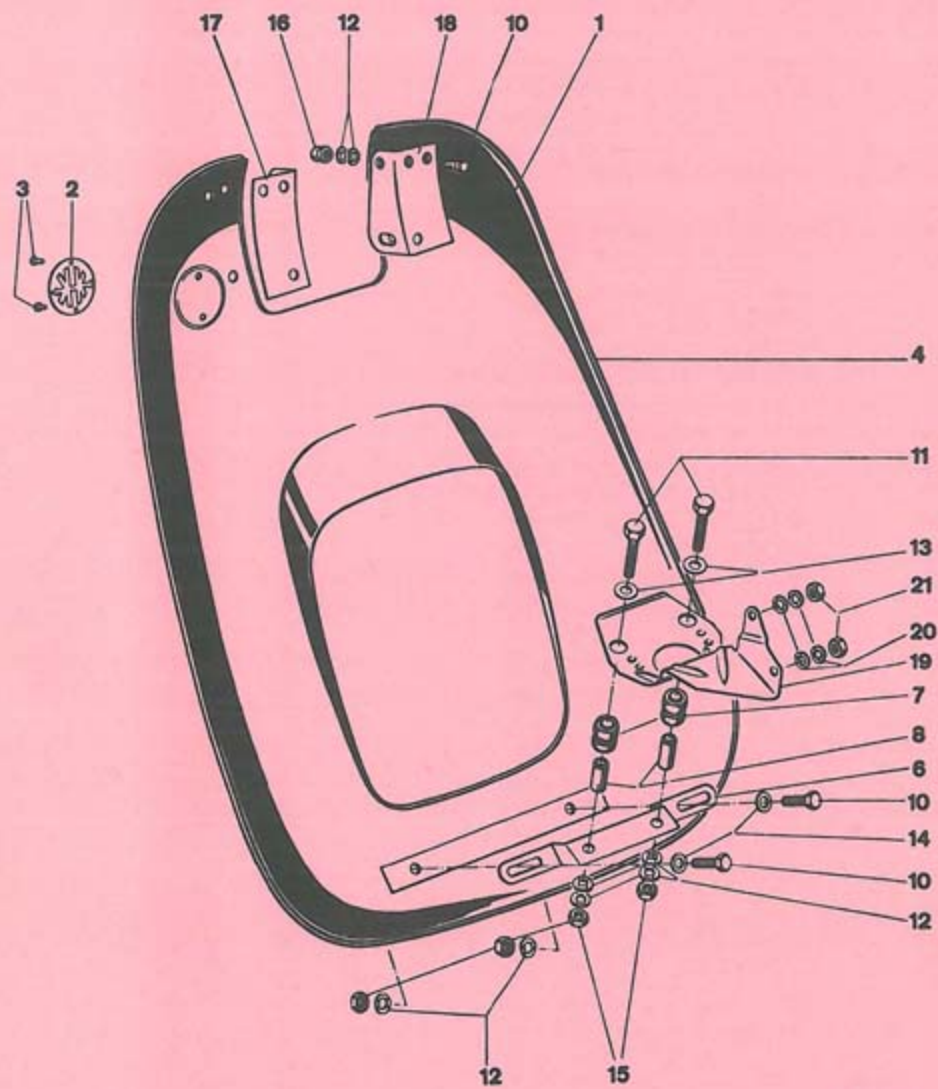


K 545 169 a

## Gruppe: Werkzeugbehälter, Werkzeug, Luftpumpe

Bild-Nr.	Ersatzteil-Nr.	Benennung	Anzahl	Bemerkung
—	27.77.99a*	<b>Werkzeugbehälter, vollst.</b>	1	bis FG-Nr. 5122370
1	27.77.01	Werkzeugbehälter Sozium	1	
2	27.77.03	Klebebild	1	{ nicht bei Höckersitzbank ab FG-Nr. 5122371
—	27.87.99	<b>Werkzeugbehälter, vollst.</b>	1	
—	27.87.01	Werkzeugbehälter	1	
3	27.77.98	Werkzeugkastenschloß*	1	
4	00.59.06	Niet B3 x 8 DIN 7338	2	
5	09.12.17	Schlüssel*	2	
7	00.18.51	Flachrundschraube M5 x 12 DIN 603	2	} zur Befestigung am Kotflügel
8	00.30.06	Scheibe 5,3 DIN 125	2	
9	00.43.62	Federscheibe B5 DIN 137	2	
10	00.20.04	Sechskantmutter M5 DIN 934	2	
—	27.87.97	<b>Werkzeugsatz</b>	1	
11	27.07.14	Werkzeugtasche mit Gummiring	1	
12	91.01.05	Schraubenzieher 6 mm breit	1	
13	91.01.08	Schraubenzieher 3 mm breit	1	
14	27.77.11	Montiereisen	1	
15	91.01.01	Steckschlüssel SW 17/21	1	
16	27.77.04	Steckschlüssel SW 10/13	1	
17	00.59.22	Drehstift A8 x 140 DIN 900	1	
18	91.01.09	Kombinationszange	1	
19	00.95.55	Doppelmaulschlüssel 8 x 11 DIN 895	1	
20	00.95.56	Doppelmaulschlüssel 10 x 13 DIN 895	1	
—	09.12.17	Schlüssel für Lenkschloß*	2	
—	27.00.89	<b>Luftpumpe</b>	1	bis FG-Nr. 5122370
—	235.01.20	<b>Luftpumpe</b>	1	ab FG-Nr. 5122371

\* Achtung:  
Bei Schloß- und Schlüsselbestellung bitte Schlüssel-Nr. angeben.



K 545181



## Gruppe: Sonderzubehör / Beinschutz

Bild-Nr.	Ersatzteil-Nr.	Benennung	Anzahl	Bemerkung
—	97.81.00	<b>Beinschutz</b> , vollst.	1	bis FG-Nr. 5113158
—	97.91.00	<b>Beinschutz</b> , vollst.	1	{ von FG-Nr. 5113159 bis FG-Nr. 5122370
1	97.81.99	Schutzschild	1	
2	27.26.02	Plakette	1	
3	00.58.54	Senkriet 2 x 5	2	
4	97.71.06	Chromeffektleiste (1895 lg.)	1	
6	97.61.02	Halter	1	
—	97.91.99	Halter	1	ab FG-Nr. 5113159
7	97.21.03	Buchse	2	
8	97.21.04	Hülse	2	
10	00.11.23	Sechskantschraube M6 x 12	8	
11	00.11.32	Sechskantschraube M6 x 25	2	
12	00.43.63	Federscheibe B6	18	
13	00.33.50	Scheibe A6,4	2	
14	00.30.02	Scheibe 6,4	2	
15	00.20.19	Sechskantmutter M6	4	
16	00.29.06	Hutmutter M6	6	
17	97.71.04	Halterung links	1	
18	97.71.05	Halterung rechts	1	
19	37.51.10	Bodenwanne	1	
20	00.43.63	Federscheibe B6	4	
21	00.20.19	Sechskantmutter M6	2	

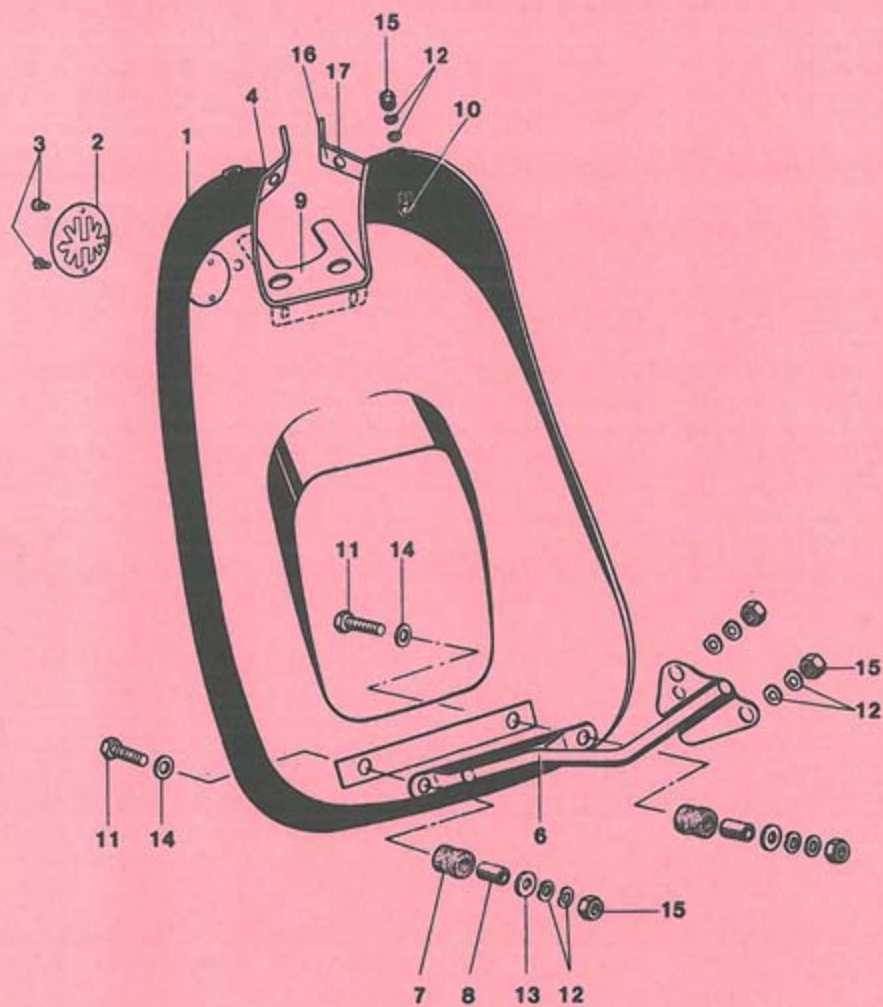


Bild-Nr.	Ersatzteil-Nr.	Benennung	Anzahl	Bemerkung
—	97.12.00	<b>Beinschutz</b> , vollst.	1	
1	97.81.97	Schutzschild	1	
2	27.26.02	Plakette	1	
3	00.58.54	Senkriet 2 x 5 DIN 661	2	
4	97.02.09	Keder 1855 lang	1	
—	97.02.08	Keder 375 lang	1	
6	97.91.99	Halter	1	
7	97.21.03	Buchse	2	
8	97.21.04	Hülse	2	
9	97.02.04	Halterung oben	1	
10	00.11.23	Sechskantschraube M6 x 12 DIN 933	8	
11	00.11.32	Sechskantschraube M6 x 25 DIN 933	2	
12	00.43.63	Federscheibe B6 DIN 137	16	
13	00.33.50	Scheibe A6,4 DIN 9021	2	
14	00.30.02	Scheibe 6,4 DIN 125	2	
15	00.20.19	Sechskantmutter M6 DIN 934	8	
16	97.02.06	Halter oben	2	
17	285.00.12	Tülle	2	

## Sortimente

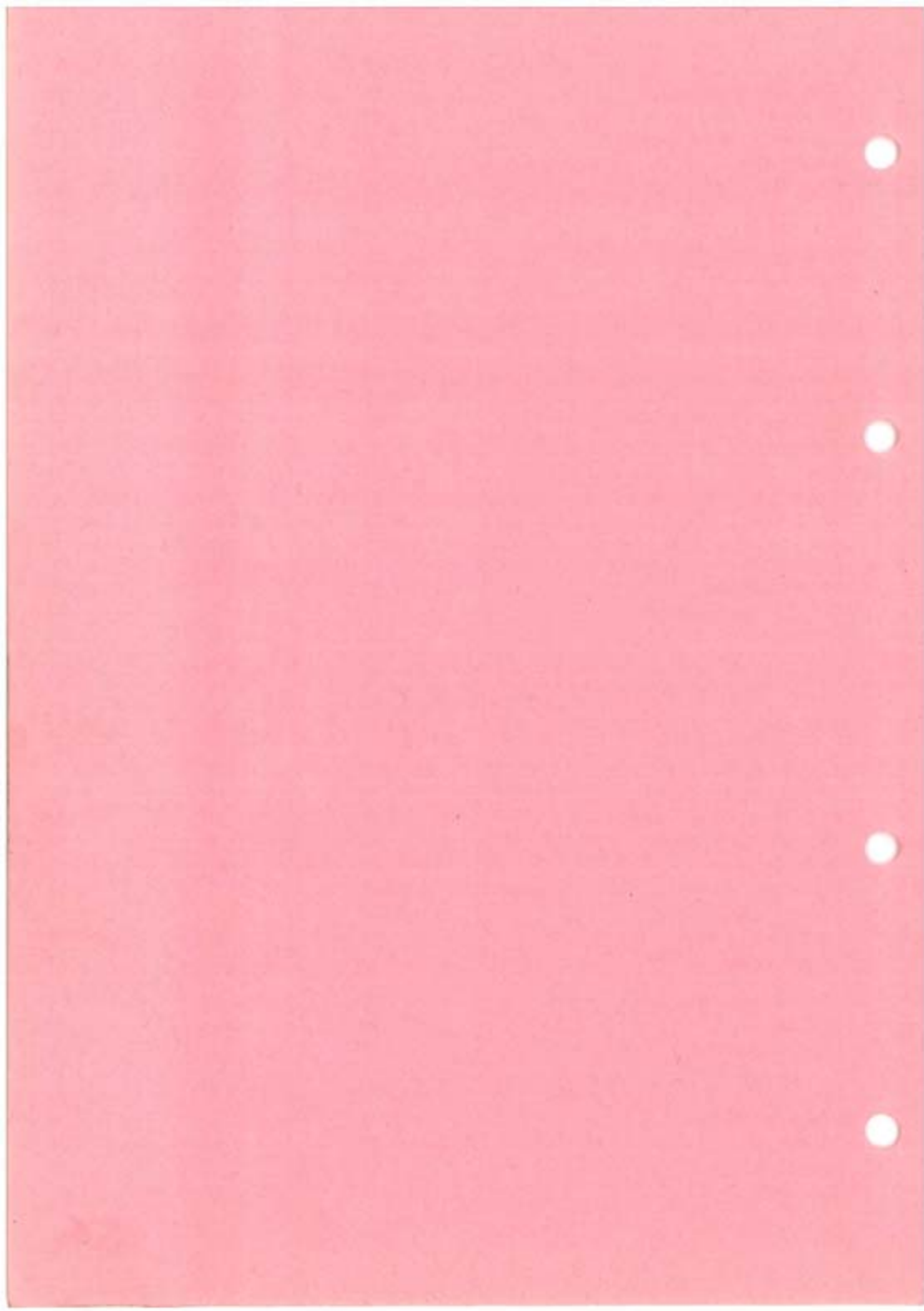
Bild-Nr.	Ersatzteil-Nr.	Benennung	Anzahl	Bemerkung
	00.01.71	<b>Satz Radialdichtringe, vollst.</b>	1	
	00.77.50	Radialdichtring B15 x 24 x 7 DIN 3760	1	
↓	00.76.53	Radialdichtring 17 x 28 x 8	2	
	00.01.69	<b>Satz Kugellager, vollst.</b>	1	
	00.63.00	Kugellager BO 17 DIN 615	2	
	00.60.31	Kugellager 6004/C3 DIN 625	1	
	00.61.00	Kugellager 6201/C3 DIN 625	1	
	00.61.01	Kugellager 6202/C3 DIN 625	1	
↓	00.61.30	Kugellager 6302/C3 DIN 625	1	
	00.01.81	<b>Satz Dichtungen, vollst.</b>	1	bis FG-Nr. 5113950
	00.01.101	<b>Satz Dichtungen, vollst.</b>	1	ab FG-Nr. 5113951
	00.01.104	<b>Satz Dichtungen, vollst.</b>	1	ab FG-Nr. 5122371
	15.61.10	Gehäusedichtung	1	bis Motor-Nr. 5116427
	15.61.02	Gehäusedichtung	1	ab Motor-Nr. 5116428
	15.10.02	Dichtung für Gehäusedeckel	1	
--	15.63.61	Dichtung für Saugleitung	1	
--	15.63.64	Zylinderfußdichtung	1	
	37.52.27	Dichtung für Saugschalldämpfer	1	
	00.70.01	Dichtring C12 x 16 DIN 7603	2	
	00.70.04	Dichtring A10 x 14 DIN 7603	1	
	00.70.08	Dichtring C6 x 10 DIN 7603	1	
	00.70.15	Dichtring C7 x 12 x 2 DIN 7603	2	
	00.70.12	Dichtring A26 x 31 DIN 7603	2	
	15.51.02	Runddichtring für Gehäuse links	1	
	15.56.15	O-Ring für Schaltwalze	1	
	00.01.67	Runddichtring für Kickstarterwelle	1	
	15.51.04	Runddichtring für Gehäuse links	1	
↓	01.10.01	Dichtung für Schaltarretierung Bosch MNR 24/3 X	1	
	15.43.01	Zylinderkopfdichtung	1	
	15.43.04	Zylinderfußdichtung	1	
	15.43.05	Dichtung für Saugleitung	1	
↓	00.70.17	Dichtring C32 x 38 DIN 7603	1	
↓	01.00.14	Runddichtring 20 x 2,5	2	

# ALPHABETISCHES SACHVERZEICHNIS

	Seite	Bild-Nr.	Abb. Seite
Abziehbild . . . . .	39, 61, 79	20, 2, 3, 4, 29-31, 2	38, 60, 78
Antriebskette . . . . .	69, 71	32, 30	68, 70
Auspuff . . . . .	33	1-25	32
Beinschutz . . . . .	81	1-26	80
Bodenwanne . . . . .	13, 81	13, 19	12, 80
Bowdenzüge . . . . .	45, 53-57	20, 27, 29, 22, 26, 11	44, 52-56
Bremshebel . . . . .	45	11	44
Bremslichtschalter . . . . .	45	19	44
Bremsnabe vorn . . . . .	63, 65	3-22	62, 64
Bremsnabe hinten . . . . .	67, 71	3-42	66, 70
Bremszug . . . . .	45	20	44
Cockpit . . . . .	75	1-30	74
Dichtungen . . . . .	82	-	-
Distanzgabel . . . . .	23	15	22
Drehgriff . . . . .	53, 55	19, 15	52, 54
Drehzahlmesser . . . . .	75	15	74
Faltenbalg . . . . .	53, 55	30, 27	52, 54
Federbein . . . . .	43	4	42
Felgen . . . . .	63-67	1	62-66
Festgriff . . . . .	57	10	56
Fußrasten . . . . .	45	2	44
Fußschalthebel . . . . .	15	12	14
Gabelteile . . . . .	47, 49	1-32	46, 48
Gabelverkleidung . . . . .	49	9-16	48
Gasdrehgriff . . . . .	53, 55	10-26	52, 54
Gaszug . . . . .	53, 55	27, 22	52, 54
Gehäusedeckel . . . . .	13	16	12
Gehäuse links . . . . .	11	1-31	10
Gehäuse rechts . . . . .	13	1-21	12
Gepäckträger . . . . .	41	5	40
Handbremshebel . . . . .	53, 55	20, 17	52, 54
Hauptrahmen . . . . .	39	1	38
Hinterrad . . . . .	67-71	1-43	66-70
Hinterradkotflügel . . . . .	41	20	40
Hinterradschwinge . . . . .	43	1	42
Keder für Motorverkleidung . . . . .	59	2, 3, 10	58
Keilwelle . . . . .	23	5	22
Kennzeichenhalter . . . . .	41	21	40

	Seite	Bild-Nr.	Abb. Seite
Kette für Antrieb . . . . .	69, 71	32, 30	68, 70
Kettenkasten oben, unten . . . . .	59	29, 30	58
Kettenrad . . . . .	69, 71	31, 22	68, 70
Kettenritzel . . . . .	23	17	22
Kettenspanner . . . . .	69, 71	38, 39, 26, 27	68, 70
Kickstarterhebel . . . . .	27	22	26
Kickstarterwelle . . . . .	27	1	26
Kolben . . . . .	17	7	16
Kraftstoffbehälter . . . . .	61	1	60
Kraftstoffhahn . . . . .	61	14	60
Kugellager . . . . .	82	—	—
Kupplungsbetätigungswelle . . . . .	11	16	10
Kupplung . . . . .	21	11–30	20
Kupplungshebel . . . . .	11, 57	17, 1–10	10, 56
Kupplungsrad . . . . .	21	11	20
Kupplungszug . . . . .	57	11	56
Kurbeltrieb . . . . .	19	1–4	18
Lamellen für Kupplung . . . . .	21	18, 24, 25	20
Lampenhalter . . . . .	53	6	52
Lenker . . . . .	53, 55, 81	1	52, 54
Lenkerarmaturen . . . . .	53–57	1–26	52–56
Lenkerschalter . . . . .	75, 81	4	74
Lenkschloß . . . . .	39	6	38
Luftfilter . . . . .	29	32	28
Luftpumpe . . . . .	79	—	—
Motor . . . . .	9	1	8
Motorverkleidung . . . . .	59	1,9	58
Nabenantrieb . . . . .	75	12	74
Öleinfüll- und Ablasschraube . . . . .	11, 13	31, 21	10, 12
Pleuel . . . . .	19	2	18
Primärantrieb . . . . .	19, 21	7, 11	18, 20
Radialdichtringe . . . . .	82	—	—
Rahmen . . . . .	39	1	38
Reifen . . . . .	63, 67	—	—
Ritzel . . . . .	19	7	18
Rückblickspiegel . . . . .	57	12	56
Rückholfeder . . . . .	11, 45, 63, 69	18, 14, 23, 43	10, 44, 62, 68
Rücklicht . . . . .	77	1–4	76

	Seite	Bild-Nr.	Abb. Seite
Saugschalldämpfer . . . . .	29	33-38	28
Schalldämpfer . . . . .	33	1-20	32
Schalter für Scheinwerfer . . . . .	75	4	74
Schaltgabel . . . . .	25	21, 22, 24	24
Schaltrad . . . . .	23	7, 9	22
Schaltwalze . . . . .	25	20	24
Scheinwerfer . . . . .	73	1-15	72
Scheinwerferhalter . . . . .	53	6	52
Schlüssel . . . . .	39, 79	10,5	38, 78
Schlußlampe . . . . .	77	1	76
Schnarre . . . . .	77	15	76
Sitzbank . . . . .	41	1	40
Sortimente . . . . .	82	-	-
Soziusrasten . . . . .	43	13	42
Spannband für Gepäckträger . . . . .	41	6	40
Sportgabel . . . . .	51	1-28	50
Ständer . . . . .	43	14	42
Steuerkopfverkleidung . . . . .	39	11	38
Steuerlager . . . . .	39, 49	4, 5, 1-6	38, 48
Tachometer . . . . .	75	7-13	74
Teleskopgabel . . . . .	47, 49	1-32	46, 48
Tellerfeder für Kupplung . . . . .	21	19	20
Typschild . . . . .	39	18	38
Unterbau . . . . .	45	1	44
Vergaser . . . . .	29, 31	1-35	28, 30
Vergaserdrehgriff . . . . .	53, 55	10-26	52, 54
Vergaserstutzen . . . . .	17	3	16
Verkleidung für Gabel . . . . .	49	9, 10	48
Verkleidung für Steuerkopf . . . . .	39	11	38
Verkleidung für Motor . . . . .	59	1, 9	58
Vordergabel . . . . .	47-51	1-32	46-50
Vorderrad . . . . .	63-65	1-23	62, 64
Vorderradbremzug . . . . .	53, 55	29, 26	52, 54
Vorderradkotflügel . . . . .	49	17	48
Vorgelegewelle . . . . .	23	1	22
Wechselstromschnarre . . . . .	77	15	76
Werkzeug . . . . .	79	11-20	78
Werkzeugbehälter . . . . .	79	1	78
Zahnrad . . . . .	23	26, 10, 8, 6	22
Zünder BOSCH . . . . .	35, 37	1	34, 36
Zündkerze . . . . .	17	19	16
Zylinder . . . . .	17	1	16
Zylinderkopf . . . . .	17	12	16

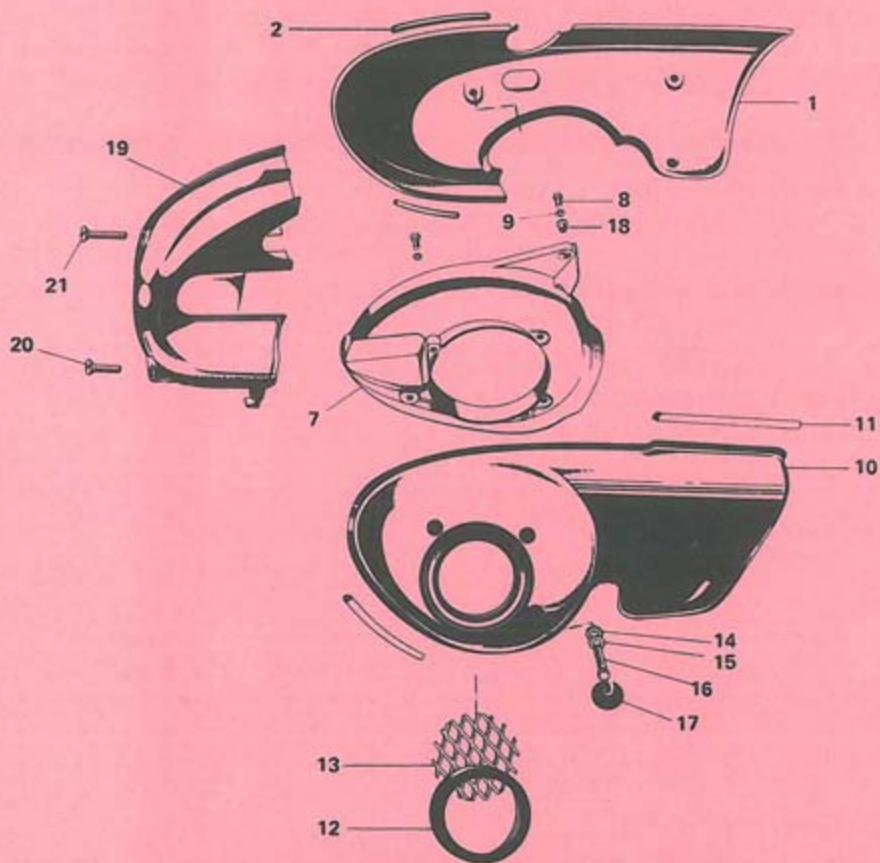




**TM Typ: K 54/54**

gültig ab Baujahr 1972, ab Fahrgestell-Nr. 5115051, ab Motor-Nr. 5117644  
(von der Grundausstattung RS abweichende Bauteile)

Bild-Nr.	Wiederholungs- teile Seite	Ersatzteil- Nr.	Benennung	Anzahl	Bemerkung
<b>Gruppe: Motor</b>					
9		15.00.01	Motor vollst., 5 Gänge, mit Fußschaltung, Kickstarter, Schwunglichtmagnetzündler 34 W, Vergaser 18 $\phi$ , Ritzel z = 13	1	bis FG-Nr. 5122370
9		15.00.16	Motor vollst., 5 Gänge, mit Fußschaltung, Kickstarter, Schwunglichtmagnetzündler 58 W, Vergaser 18 $\phi$ , Ritzel z = 13	1	ab FG-Nr. 5122371
<b>Gruppe: Motor / Gehäuse links</b>					
11		15.61.01b	Gehäuse links, mit Lagerbuchse, Anschlagbolzen u. Aufspannbuchse	1	
<b>Gruppe: Motor / Gehäuse rechts</b>					
13		15.61.15b	Gehäuse rechts, mit Lagerbuchse	1	
		15.61.03	Gehäusedichtung	1	
<b>Gruppe: Motor / Zylinder, Kolben, Zylinderkopf</b>					
		15.02.05	Kerzenabdeckkappe	1	
17		15.63.89	Zylinder mit Kolben	1	
		15.63.64	Zylinderfußdichtung	1	
17		15.63.96	Kolben vollst.	1	
		00.90.07	Rechteckring 1,5 hoch	1	
		00.90.11	Rechteckring 1,5 hoch, hart	1	weiße Markierung
		08.11.03	Zündkerze 260 WE	1	
		15.32.18	teilabgeschirmter Entstörstecker	1	Bosch
		15.32.15	teilabgeschirmter Entstörstecker	1	Beru
17		15.63.06	Zylinderkopf	1	
		15.03.05	Zylinderkopfdichtung	1	
		15.63.61	Dichtung für Saugleitung	1	
		15.63.63	Vergaserstutzen	1	
<b>Gruppe: Motor / Vergaser 18 <math>\phi</math></b>					
27		15.60.95	Vergaser vollst., BING 1/18/26	1	
<b>Gruppe: Motor / Auspuffanlage</b>					
33		15.03.93	Auspuffanlage, vollst.	1	

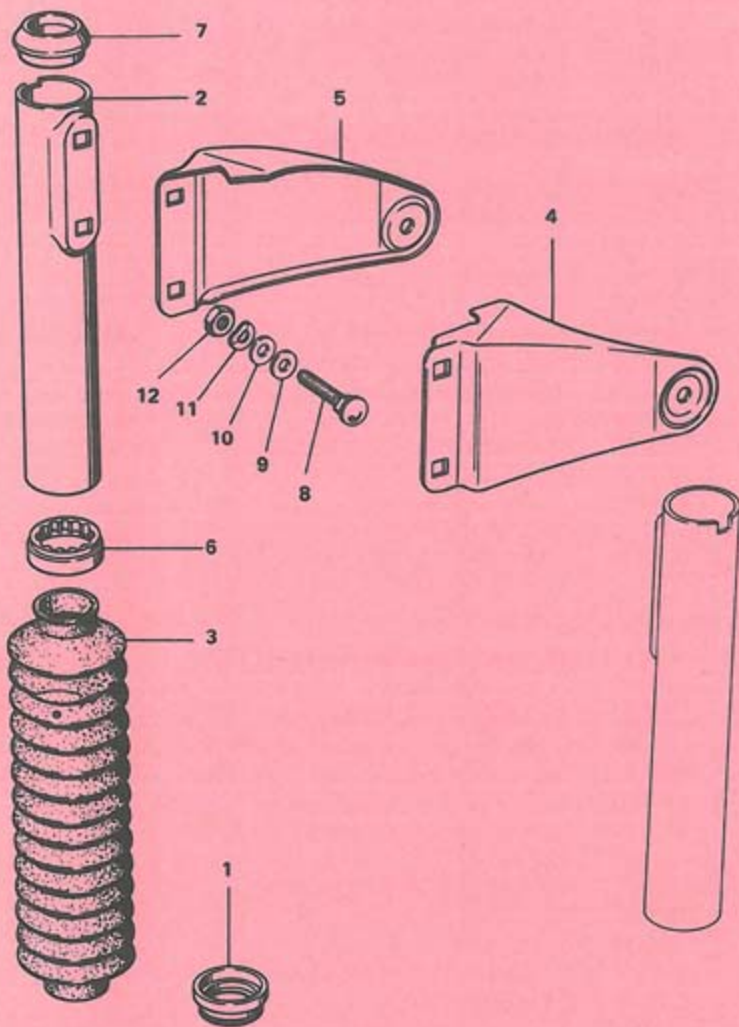


K 545 109 b

**TM Typ: K 54/54**

 gültig ab Baujahr 1972, ab Fahrgestell-Nr. 5115051, ab Motor-Nr. 5117644  
 (von der Grundausstattung RS abweichende Bauteile)

Bild-Nr.	Wiederholungs- teile Seite	Ersatzteil- Nr.	Benennung	Anzahl	Bemerkung
<b>Gruppe: Motor / Motorverkleidung, Gebläsekühlung</b>					
1	59	47.03.01	<b>Motorverkleidung rechts</b>	1	
2		47.73.03	Keder vorn (320 lg.)	1	
—		15.64.97	<b>Luftführung</b> vollst.	1	
7		15.64.99	Grundplatte	1	
8		00.19.30	Sechskantblechschraube B4,8 x 16 DIN 7976	4	
9		00.33.51	Scheibe 5,3 DIN 9021	4	
10		15.64.96	<b>Oberteil</b> für Luftführung	1	
11		15.64.16	Keder (750 lg.)	1	
12		15.04.15	Gummiring	1	
13		15.04.20	Sieb	1	
14	—	00.30.02	Scheibe 6,4 DIN 125	n. B.	zum Ausgleich
15	—	00.43.63	Federscheibe B6 DIN 137	3	
16	—	00.10.39	Sechskantschraube M6 x 26 DIN 931	3	
17		15.04.17	Tülle	3	
18	▼	00.59.13	Rohrniet A10 x 1 x 3 DIN 7340	4	
19		15.54.02	<b>Motorhaube</b>	1	
20		00.16.12	Linsensenkschraube M6 x 35 DIN 91	1	
21		00.16.13	Linsensenkschraube M6 x 42 DIN 91	1	
<b>Gruppe: Motor / Zündanlage BOSCH</b>					
35		15.32.93	<b>Magnetzünder-Generator 25-4/5 W</b>	1	bis Mot.-Nr. 5125083
		08.16.79	Ankerplatte vollst.	1	
		08.16.80	Schwungrad mit Windflügel	1	
35	—	15.42.97	<b>Magnetzünder-Generator 35-5/18 W</b>	1	ab Mot.-Nr. 5125084
	—	08.19.01	Ankerplatte vollst.	1	
	—	08.19.00	Schwungrad mit Windflügel	1	
	↓	08.16.68a	Generatorleitung (blau)	1	} zusammen mit Schwungscheibe auswuchten
	↓	15.04.12	Windflügel	1	
	↓	00.16.71	Senkschraube M5 x 8 DIN 63	4	
35	↓	15.32.89	Zündleitung vollst.	1	
	↓	15.32.18	teilabgeschirmt. Entstörsstecker	1	Bosch
	↓	15.32.15	teilabgeschirmt. Entstörsstecker	1	Beru
35		15.32.04	Zündspulenhalter	1	
		00.11.22	Sechskantschraube M6 x 12 DIN 933	2	} zur Befestigung des Zündspulenhalters am Rahmen



K 545 189

**TM Typ: K 54/54**gültig ab Baujahr 1973, ab Fahrgestell-Nr. 5122371  
(von der Grundausstattung RS abweichende Bauteile)

Bild-Nr.	Wiederholungs- teile Seite	Ersatzteil- Nr.	Benennung	Anzahl	Bemerkung
<b>Gruppe: Teleskopgabel</b>					
—	51	<b>57.06.97</b>	<b>Gabel, vollst.</b>	1	
1		57.05.11	Hutmanschette	2	
2		<b>57.06.14</b>	Schutzhülse	2	
3		<b>57.06.13</b>	Faltenbalg	2	
4		<b>57.06.16</b>	Scheinwerferhalter links	1	
5		<b>57.06.17</b>	Scheinwerferhalter rechts	1	
6		<b>57.06.24</b>	Haltering unten	2	
7		<b>57.06.25</b>	Haltering oben	2	
8		<b>00.18.52</b>	Flachrundschraube M6 x 16 DIN 603	4	
9		<b>00.31.01</b>	Scheibe 8,4 DIN 433	4	
10		00.30.02	Scheibe 6,4 DIN 125	4	
11		00.43.63	Federscheibe B6 DIN 137	4	
12		00.20.19	Sechskantmutter M6 DIN 934	4	

**TM Typ: K 54/54**

gültig ab Baujahr 1972, ab Fahrgestell-Nr. 5115051, ab Motor-Nr. 5117644  
(von der Grundausstattung RS abweichende Bauteile)

Bild-Nr.	Wiederholungs- teile Seite	Ersatzteil- Nr.	Benennung	Anzahl	Bemerkung
<b>Gruppe: Hauptrahmen</b>					
39		27.00.08	Abziehbild TM	2	bis FG-Nr. 5122370
<b>Gruppe: Sitzbank</b>					
41		27.94.95	Tourensitzbank, Sozium	1	ab FG-Nr. 5122371
<b>Gruppe: Hinterbau / Federbeine</b>					
43		37.34.99	Federbein	2	bis FG-Nr. 5122370
<b>Gruppe: Lenker / Gasdrehgriff, Gaszug</b>					
53		57.93.91	Gasdrehgriff vollst. mit Bremshebel Sport	1	
		57.84.94	Gaszug	1	ab FG-Nr. 5122371
<b>Gruppe: Kraftstoffanlage</b>					
61		77.81.17	Abziehbild TM	2	ab FG-Nr. 5122371
<b>Gruppe: Vorderrad</b>					
— 63		67.78.00	Vorderrad vollst., ohne Bereifung 2 <sup>3</sup> / <sub>4</sub> -17	1	bis FG.-Nr. 5128096
— 65		67.72.00	Vorderrad vollst., ohne Bereifung 2 <sup>3</sup> / <sub>4</sub> -17	1	ab FG-Nr. 5128097
<b>Gruppe: Hinterrad</b>					
67-69		67.76.00	Hinterrad vollst., ohne Bereifung 2 <sup>3</sup> / <sub>4</sub> -17	1	bis FG-Nr. 5128096
71		67.70.00	Hinterrad vollst., ohne Bereifung 2 <sup>3</sup> / <sub>4</sub> -17	1	ab FG-Nr. 5128097
<b>Gruppe: Sonderzubehör / Beinschutz</b>					
— 81		97.71.00	Beinschutz, vollst.	1	} bis FG-Nr. 5122370
—		97.71.99	Schutzschild	1	
— 81		97.02.00	Beinschutz, vollst.	1	} ab FG-Nr. 5122371
—		97.71.97	Schutzschild	1	

Bild-Nr./S.	weitere Ersatzteil- Teile S. Nr.	Benennung	Anzahl	Bemerkung
-------------	-------------------------------------	-----------	--------	-----------

**Gruppe: Tachometer**

—	75/1	09.21.17	<b>Tachometer 60 <math>\phi</math></b> für Beleuchtung	1
—		27.78.27	Blendschutzring	1
—		27.78.39	Ring	1
—		27.81.87	Lichtleitung z. Aufbautacho	1
—		37.81.86	Masseleitung z. Aufbautacho	1

Bild-Nr./S.	weitere Ersatzteil- Teile S. Nr.	Bemerkung	Anzahl	kommt vor bei
-------------	-------------------------------------	-----------	--------	------------------

**Gruppe: Elektrische Anlage / Scheinwerfer**

Cockpit

—	73	87.84.86	<b>Scheinwerfer</b> vollst., 35/35 Watt Bilux	1
—		87.84.85	Scheinwerfereinsatz vollst.	1
—		08.17.70	Scheinwerfervorderteil	1
—		08.17.62	Glashaltering	1
—		08.17.63	Befestigungsschraube f. Ring	1
—		08.17.68	Befestigungsfeder f. Einsatz	6
—		08.17.15	Befestigungsfeder f. Lampenfassung	1
—		08.17.16	Lampenfassung	1
—		87.84.01	Gehäuse	1
—		87.84.06	Kabeltülle	2



**RS Typ: K 54/53 CH; K 54/53/2 CH**gültig ab Baujahr 1972, ab Fahrgestell-Nr. 5115051, ab Motor-Nr. 5117644  
(von der Grundausrüstung RS-Inland abweichende Bauteile)

Bild-Nr.	Wiederholungs- teile Seite	Ersatzteil- Nr.	Benennung	Anzahl	Bemerkung
<b>Gruppe: Motor</b>					
9		15.00.21	Motor, vollst., 5 Gänge, mit Fußschaltung, Kickstarter, Schwunglichtmagnetzündler 34 Watt, Vergaser 18 $\phi$ , Ritzel z = 13	1	bis FG-Nr. 5122370
9		15.00.24	Motor, vollst., 5 Gänge, mit Fußschaltung, Kickstarter, Magnetzündler-Generator 58 Watt, Vergaser 20 $\phi$ , Ritzel z = 13	1	ab FG-Nr. 5122371
<b>Gruppe: Sitzbank, Gepäckträger, Hinterrad-Kotflügel</b>					
41		27.94.51	Solositzbank, vollst.	1	} bis FG-Nr. 5122370
		97.80.53	Gepäckträger, Solo	1	
		37.85.89	Hinterrad-Kotflügel lackiert, Solo	1	
41		27.94.96	Solositzbank, vollst.	1	} von FG-Nr. 5122371 bis 5126529
		97.90.98	Gepäckträger, Solo	1	
		27.94.96a	Solositzbank, vollst.	1	} ab FG-Nr. 5126530
		97.90.98a	Gepäckträger, Solo	1	
		37.95.93	Hinterrad-Kotflügel lackiert, Solo	1	} ab FG-Nr. 5122371
		00.33.50	Scheibe A6,4 DIN 9021	2	
<b>Gruppe: Hinterbau / Federbeine</b>					
43		00.10.84	Sechskantschraube M10 x 75 DIN 931	1	bei Solositzbank
<b>Gruppe: Lenker / Gaszug, Vorderrad-Bremzug, Kupplungszug</b>					
53		57.93.15	Lenkerbügel	1	} bis FG-Nr. 5122370
		57.64.97	Gaszug	1	
		57.74.58	Vorderrad-Bremzug	1	
57		57.74.78	Kupplungszug	1	} ab FG-Nr. 5122371
55		57.07.02	Lenkerbügel	1	
		57.84.93	Gaszug	1	
		57.84.89	Vorderrad-Bremzug	1	
57		57.84.85	Kupplungszug	1	

**RS Typ: K 54/53 CH; K 54/53/2 CH**gültig ab Baujahr 1972, ab Fahrgestell-Nr. 5115051, ab Motor-Nr. 5117644  
(von der Grundausstattung RS-Inland abweichende Bauteile)

Bild-Nr.	Wiederholungs- teile Seite	Ersatzteil- Nr.	Benennung	Anzahl	Bemerkung
<b>Gruppe: Elektrische Anlage / Scheinwerfer, Lenkerschalter, Rückstrahler</b>					
73		<b>87.84.99</b>	<b>Scheinwerfer, vollst.,</b> 35/35 Watt, Bilux	1	ab FG-Nr. 5122371
		<b>87.78.98</b>	Scheinwerfereinsatz, vollst.	1	
		<b>08.17.56</b>	Scheinwerfervorderteil, vollst.	1	
75		<b>87.71.57</b>	<b>Lenkerschalter</b>	1	ab FG-Nr. 5122371
		<b>87.71.56</b>	Elektr. Leitungen z. Lenkerschalter	1	
		<b>87.71.16</b>	<b>Rückstrahler</b>	1	
		<b>87.71.23</b>	Schelle für Soziusmaschine	1	
		<b>87.71.24</b>	Schelle für Solomaschine	1	
<b>Gruppe: Werkzeugbehälter, Solo</b>					
					bis FG-Nr. 5122370
79		<b>27.77.50</b>	<b>Werkzeugbehälter, vollst., Solo</b>	1	zur Befestigung am Gepäckträger
		<b>27.77.51</b>	Werkzeugbehälter Solo	1	
		<b>27.77.52</b>	Haltebügel	1	
		<b>37.15.08</b>	Abziehbild	1	
		<b>00.11.02</b>	Sechskantschraube M5 x 10 DIN 933	2	
		<b>00.43.62</b>	Federscheibe B5 DIN 137	2	

**TM Typ: K 54/54/1 CH; K 54/54 CH**gültig ab Baujahr 1972, ab Fahrgestell-Nr. 5115051, ab Motor-Nr. 5117644  
(von der Grundausstattung RS-Inland abweichende Bauteile)

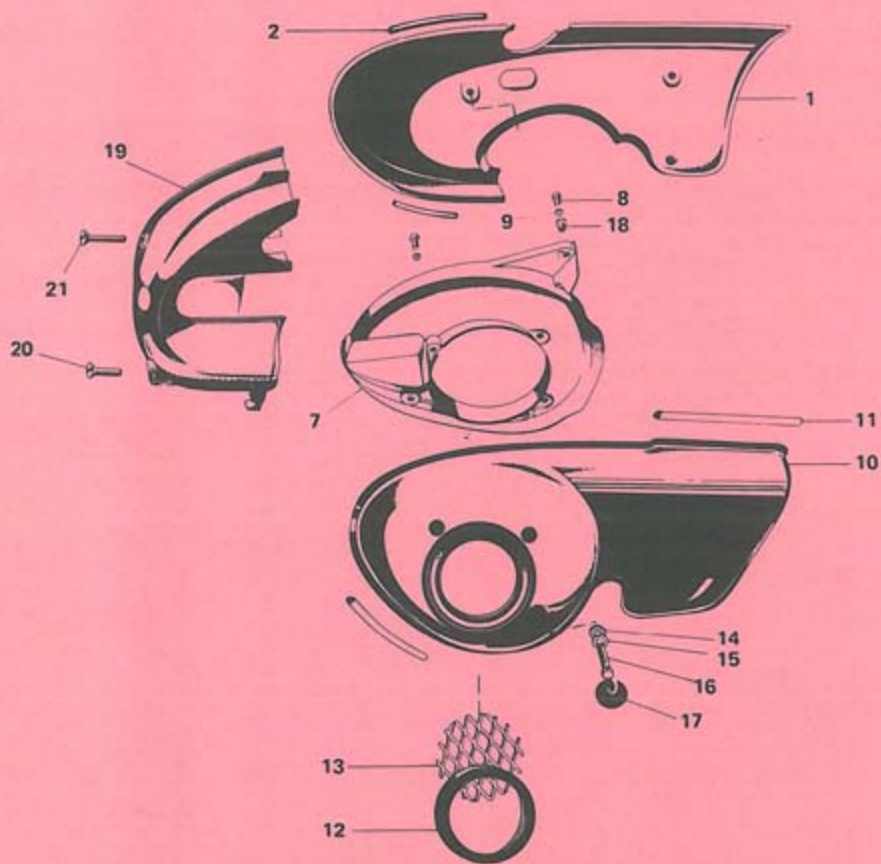
Bild-Nr.	Wiederholungs- teile Seite	Ersatzteil- Nr.	Benennung	Anzahl	Bemerkung
<b>Gruppe: Motor</b>					
9		15.00.02	<b>Motor</b> , vollst., 5 Gänge, mit Fußschaltung, Kickstarter, Schwunglichtmagnetzündler 34 Watt, Vergaser 18 $\phi$ , Ritzel z = 13	1	bis FG-Nr. 5122370
9		15.00.23	<b>Motor</b> , vollst., 5 Gänge, mit Fußschaltung, Kickstarter, Magnetzündler-Generator 58 Watt, Vergaser 18 $\phi$ , Ritzel z = 13	1	ab FG-Nr. 5122371
<b>Gruppe: Motor / Gehäuse links</b>					
11		15.61.01b	<b>Gehäuse links</b> , mit Lagerbuchse, Anschlagbolzen u. Aufspannbuchse	1	
<b>Gruppe: Motor / Gehäuse rechts</b>					
13		15.61.15b	<b>Gehäuse rechts</b> , mit Lagerbuchse	1	
		15.61.03	Gehäusedichtung	1	
<b>Gruppe: Motor / Zylinder, Kolben, Zylinderkopf</b>					
		15.02.05	Kerzenabdeckkappe	1	
17		15.63.89	<b>Zylinder</b> mit Kolben	1	
		15.63.64	Zylinderfußdichtung	1	
17		15.63.96	<b>Kolben</b> vollst.	1	
		00.90.07	Rechteckring 1,5 hoch	1	
		00.90.11	Rechteckring 1,5 hoch, hart	1	weiße Markierung
		08.11.03	Zündkerze 260 WE	1	
		15.32.18	teilabgeschirmter Entstörstecker	1	Bosch
		15.32.15	teilabgeschirmter Entstörstecker	1	Beru
17		15.63.06	<b>Zylinderkopf</b>	1	
		15.03.05	Zylinderkopfdichtung	1	
		15.63.61	Dichtung für Saugleitung	1	
		15.63.63	Vergaserstutzen	1	
<b>Gruppe: Motor / Vergaser 18 <math>\phi</math></b>					
27		15.60.95	<b>Vergaser</b> vollst., BING 1/18/26	1	
<b>Gruppe: Motor / Auspuffanlage</b>					
33		15.03.93	<b>Auspuffanlage</b> , vollst.	1	

**TM Typ: K 54/54/1 CH; K 54/54 CH**gültig ab Baujahr 1972, ab Fahrgestell-Nr. 5115051, ab Motor-Nr. 5117644  
(von der Grundausstattung RS-Inland abweichende Bauteile)

Bild-Nr.	Wiederholungs- teile Seite	Ersatzteil- Nr.	Benennung	Anzahl	Bemerkung
<b>Gruppe: Hauptrahmen</b>					
39		27.00.08	Abziehbild TM	2	bis FG-Nr. 5122370
<b>Gruppe: Sitzbank, Gepäckträger, Hinterrad-Kotflügel</b>					
41		27.94.51	Solositzbank, vollst.	1	} bis FG-Nr. 5122370
		97.80.53	Gepäckträger, Solo	1	
		37.85.89	Hinterrad-Kotflügel lackiert, Solo	1	
41		27.94.96	Solositzbank, vollst.	1	} von FG-Nr. 5122371 bis 5126529
		97.90.98	Gepäckträger, Solo	1	
		27.94.96a	Solositzbank, vollst.	1	} ab FG-Nr. 5126530
		97.90.98a	Gepäckträger, Solo	1	
		37.95.93	Hinterrad-Kotflügel lackiert, Solo	1	} ab FG-Nr. 5122371
		00.33.50	Scheibe A6,4 DIN 9021	2	
<b>Gruppe: Hinterbau / Federbeine</b>					
43		37.34.99	Federbein	2	bis FG-Nr. 5122370
		00.10.84	Sechskantschraube M10 x 75 DIN 931	1	bei Solositzbank
<b>Gruppe: Teleskopgabel / Vorderrad-Kotflügel</b>					
49		57.05.41a	V-Kotflügelstrebe hinten	1	} bei Solomaschinen bis FG-Nr. 5122370
		57.05.40	Abziehbild	1	
<b>Gruppe: Lenker / Gasdrehgriff, Gaszug, Vorderrad-Bremsszug, Kupplungszug</b>					
53		57.93.91	Gasdrehgriff vollst. mit Bremshebel Sport	1	} bis FG-Nr. 5122370
53		57.93.15	Lenkerbügel	1	
53		57.64.97	Gaszug	1	
53		57.74.58	Vorderrad-Bremsszug	1	
57		57.74.78	Kupplungszug	1	
55		57.07.02	Lenkerbügel	1	} ab FG-Nr. 5122371
55		57.84.95	Gaszug	1	
55		57.84.89	Vorderrad-Bremsszug	1	
57		57.84.85	Kupplungszug	1	

**TM Typ: K 54/54/1 CH; K 54/54 CH**gültig ab Baujahr 1972, ab Fahrgestell-Nr. 5115051, ab Motor-Nr. 5117644  
(von der Grundausrüstung RS-Inland abweichende Bauteile)

Bild-Nr.	Wiederholungs- teile Seite	Ersatzteil- Nr.	Benennung	Anzahl	Bemerkung
<b>Gruppe: Kraftstoffanlage</b>					
61		77.81.17	Abziehbild TM	2	ab FG-Nr. 5122371
<b>Gruppe: Vorderrad</b>					
63		67.78.00	Vorderrad, vollst., ohne Bereifung 2 <sup>3</sup> / <sub>4</sub> -17	1	bis FG-Nr. 5128096
65		67.72.00	Vorderrad, vollst., ohne Bereifung 2 <sup>3</sup> / <sub>4</sub> -17	1	ab FG-Nr. 5128097
<b>Gruppe: Hinterrad</b>					
67-69		67.76.00	Hinterrad, vollst., ohne Bereifung 2 <sup>3</sup> / <sub>4</sub> -17	1	bis FG-Nr. 5128096
71		67.70.00	Hinterrad, vollst., ohne Bereifung 2 <sup>3</sup> / <sub>4</sub> -17	1	ab FG-Nr. 5128097
<b>Gruppe: Elektrische Anlage / Scheinwerfer, Lenkerschalter, Rückstrahler</b>					
73		87.84.99	Scheinwerfer, vollst., 35/35 Watt, Bilux	1	ab FG-Nr. 5122371
		87.78.98	Scheinwerfereinsatz, vollst.	1	
		08.17.56	Scheinwerfervorderteil, vollst.	1	
75		87.71.57	Lenkerschalter	1	
		87.71.56	Elektr. Leitungen z. Lenkerschalter	1	
75		87.71.16	Rückstrahler	1	} ab FG-Nr. 5122371
		87.71.23	Schelle für Soziasmaschine	1	
		87.71.24	Schelle für Solomaschine	1	
<b>Gruppe: Tachometer</b>					
75/1		09.21.17	Tachometer 60 φ für Beleuchtung	1	} ab FG-Nr. 5144524
		27.78.27	Blendschutzring	1	
		27.78.39	Ring	1	
		87.81.87	Lichtleitung für Aufbautacho	1	
		87.81.86	Masseleitung für Aufbautacho	1	

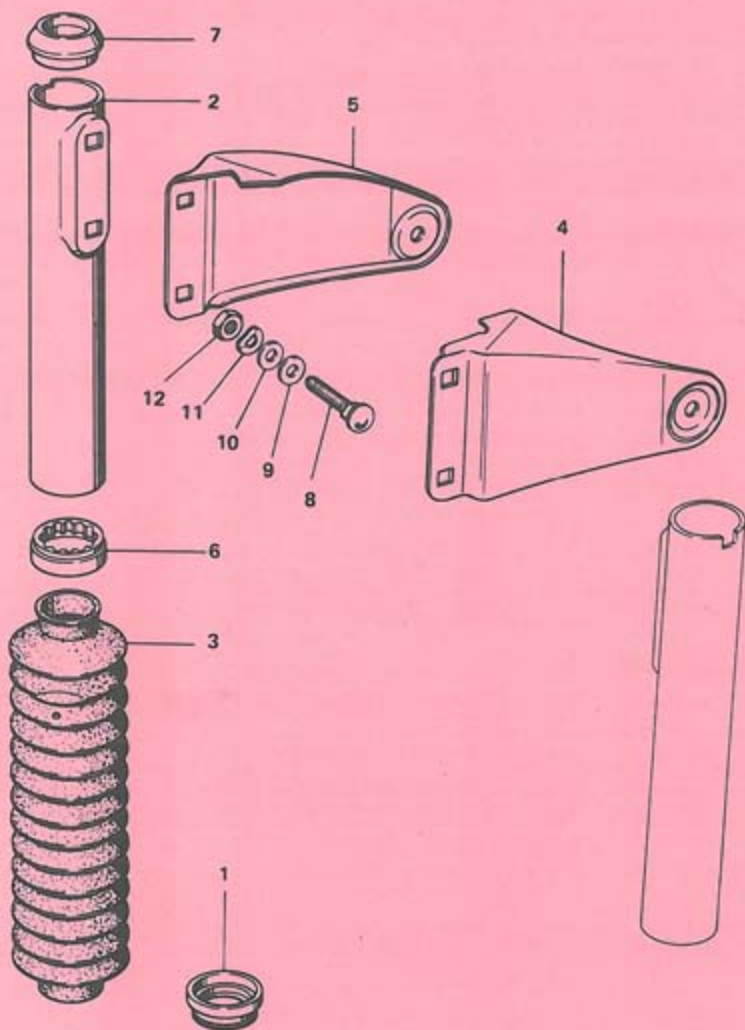


K 545 109 b

**TM Typ: K 54/54/1 CH; K 54/54 CH**

 gültig ab Baujahr 1972, ab Fahrgestell-Nr. 5115051, ab Motor-Nr. 5117644  
 (von der Grundausstattung RS-Inland abweichende Bauteile)

Bild-Nr.	Wiederholungs- teile Seite	Ersatzteil- Nr.	Benennung	Anzahl	Bemerkung
<b>Gruppe: Motor / Motorverkleidung, Gebläsekühlung</b>					
1	59	47.03.01	<b>Motorverkleidung</b> rechts	1	
2		47.73.03	Keder vorn (320 lg.)	1	
—		15.64.97	<b>Luftführung</b> vollst.	1	
7		15.64.99	Grundplatte	1	
8		00.19.30	Sechskantblechschraube B4,8 x 10 DIN 7976	4	
9		00.33.51	Scheibe 5,3 DIN 9021	4	
10		15.64.96	<b>Oberteil</b> für Luftführung	1	
11		15.64.16	Keder (750 lg.)	1	
12		15.04.15	Gummiring	1	
13		15.04.20	Sieb	1	
14	—	00.30.02	Scheibe 6,4 DIN 125	n. B.	zum Ausgleich
15	—	00.43.63	Federscheibe B6 DIN 137	3	
16	—	00.10.39	Sechskantschraube M6 x 26 DIN 931	3	
17		15.04.17	Tülle	3	
18	↓	00.59.13	Rohrniet A10 x 1 x 3 DIN 7340	4	
19		15.54.02	<b>Motorhaube</b>	1	
20		00.16.12	Linsensenkschraube M6 x 35 DIN 91	1	
21		00.16.13	Linsensenkschraube M6 x 42 DIN 91	1	
<b>Gruppe: Motor / Zündanlage BOSCH</b>					
35		15.32.93	<b>Magnetzündler-Generator</b> 25-4/5 W	1	bis Mot.-Nr. 5125083
		08.16.79	Ankerplatte vollst.	1	
		08.16.80	Schwungrad mit Windflügel	1	
35	—	15.42.97	<b>Magnetzündler-Generator</b> 35-5/18 W	1	ab Mot.-Nr. 5125084
	—	08.19.01	Ankerplatte vollst.	1	
	—	08.19.00	Schwungrad mit Windflügel	1	
	↓	08.16.68a	Generatorleitung (blau)	1	} zusammen mit Schwungradscheibe auswuchten
	↓	15.04.12	Windflügel	1	
	↓	00.16.71	Senkschraube M5 x 8 DIN 63	4	
35	↓	15.32.89	Zündleitung vollst.	1	
	↓	15.32.18	teilabgeschirmter Entstörstecker	1	Bosch
	↓	15.32.15	teilabgeschirmter Entstörstecker	1	Beru
35		15.32.04	Zündspulenhalter	1	
		00.11.22	Sechskantschraube M6 x 12 DIN 933	2	} zur Befestigung des Zündspulenhalters am Rahmen



K 545 189



**TM Typ: K 54/54/1 CH; K 54/54 CH**gültig ab Baujahr 1972, ab Fahrgestell-Nr. 5115051, ab Motor-Nr. 5117644  
(von der Grundausstattung RS-Inland abweichende Bauteile)

Bild-Nr.	Wiederholungs- teile Seite	Ersatzteil- Nr.	Benennung	Anzahl	Bemerkung
<b>Gruppe: Teleskopgabel</b>					
—	51	<b>57.06.99</b>	<b>Gabel vollst.</b>	1	ab FG-Nr. 5122371
1		57.05.11	Hutmanschette	2	
2		<b>57.06.14</b>	Schutzhülse	2	
3		<b>57.06.13</b>	Faltenbalg	2	
4		<b>57.06.16</b>	Scheinwerferhalter links	1	
5		<b>57.06.17</b>	Scheinwerferhalter rechts	1	
6		<b>57.06.24</b>	Halterung unten	2	
7		<b>57.06.25</b>	Halterung oben	2	
8		<b>00.18.52</b>	Flachrundschraube M6 x 16 DIN 603	4	
9		<b>00.31.01</b>	Scheibe 8,4 DIN 433	4	
10		00.30.02	Scheibe 6,4 DIN 125	4	
11		00.43.63	Federscheibe B6 DIN 137	4	
12		00.20.19	Sechskantmutter M6 DIN 934	4	
<b>Gruppe: Werkzeugbehälter, Solo</b>					
					bis FG-Nr. 5122370
79		27.77.50	<b>Werkzeugbehälter vollst., Solo</b>	1	
		27.77.51	Werkzeugbehälter Solo	1	
		27.77.52	Haltebügel	1	
		37.15.08	Abziehbild	1	
		00.11.02	Sechskantschraube M5 x 10 DIN 933	2	} zur Befestigung am Gepäckträger
		00.43.62	Federscheibe B5 DIN 137	2	
<b>Gruppe: Sonderzubehör / Beinschutz</b>					
81		97.71.00	<b>Beinschutz, vollst.</b>	1	} bis FG-Nr. 5122370
		97.71.99	Schutzschild	1	
81		<b>97.02.00</b>	<b>Beinschutz, vollst.</b>	1	} ab FG-Nr. 5122371
		<b>97.71.97</b>	Schutzschild	1	

**RS Typ K 54/53 F**gültig ab Baujahr 1972, ab Fahrgestell-Nr. 5115051, ab Motor-Nr. 5117644  
(von der Grundausstattung RS-Inland abweichende Bauteile)

Bild-Nr.	Wiederholungs- teile Seite	Ersatzteil- Nr.	Benennung	Anzahl	Bemerkung
<b>Gruppe: Teleskopgabel / Vorderrad-Kotflügel</b>					
49		57.05.41a	V-Kotflügelstrebe hinten	1	bis FG-Nr. 5122370
<b>Gruppe: Elektrische Anlage / Scheinwerfer</b>					
73		87.76.50	<b>Scheinwerfer</b> , vollst. 25/25 Watt Bilux u. Stadtlicht	1	bis FG-Nr. 5122370
		87.76.51	Scheinwerfereinsatz vollst.	1	
		08.17.25	Scheinwerfervorderteil	1	
		87.76.52	Gehäuse	1	
		08.15.49	Glühlampe B 6V 25/25 W gelb DIN 72601	1	
75		87.75.52	Widerstand	1	ab FG-Nr. 5122371
73		87.84.98	<b>Scheinwerfer</b> , vollst. 35/35 Watt Bilux u. Stadtlicht	1	
		87.84.97	Scheinwerfereinsatz vollst.	1	
		08.17.57	Scheinwerfervorderteil vollst.	1	
		87.84.95	Gehäuse	1	
		08.17.54	Glühlampe B 6V 35/35 W gelb DIN 72601	1	
		08.17.45	Glühlampe L 6V 5 W DIN 72601	1	
75		87.84.94	Widerstand	1	
73		08.17.34	Lampenfassung	1	
75		87.71.13	Leitung für Stadtlicht	1	
		87.75.51	Wechselschalter	1	
		87.71.12	Leitung für Stadtlichtschalter	1	
		00.70.13	Dichtring A8 x 11,5 DIN 7603	1	
		87.71.14	Leitung für Widerstand	1	
		87.71.87	Massekabel zum Widerstand	1	
		87.75.53	Distanzring	1	
		00.11.30	Sechskantschraube M6 x 22 DIN 933	1	
		00.20.19	Sechskantmutter M6 DIN 934	1	
		00.30.02	Scheibe 6,4 DIN 125	1	
		00.43.63	Federscheibe B6 DIN 137	1	

Bild-Nr./S.	weitere Ersatzteil- Teile S. Nr.	Benennung	Anzahl	kommt vor bei
<b>Gruppe: Elektrische Anlage / Scheinwerfer</b>				Cockpit
—	73	87.84.90 <b>Scheinwerfer</b> vollst., 35/35 Watt Bilux	1	
—		87.84.89 Scheinwerfereinsatz vollst.	1	
—		08.17.57 Scheinwerfer-Vorderteil	1	
—		08.17.65 Glashaltering	1	
—		08.17.64 Befestigungsschraube f. Ring	1	
—		08.17.69 Lampenfassung	1	
—		87.84.02 Gehäuse	1	
—		87.75.53 Distanzring	1	
—		00.11.32 Sechskantschraube M6 x 25 DIN 933	1	
—		00.30.10 Scheibe 6,4 DIN 125	1	
—		00.40.63 Scheibe A6,4 DIN 6797	2	
—		00.20.19 Sechskantmutter M6 DIN 934	1	
—		87.84.87 Umschalter	1	
—		87.84.04 Leitung für Umschalter	1	
—		87.84.05 Leitung für Stadtlicht	1	
—		00.70.21 Dichtring A12 x 15,5 DIN 7603	1	
—		87.71.14 Leitung zum Widerstand	1	
—		08.17.68 Befestigungsfeder f. Einsatz	6	
—		08.17.15 Befestigungsfeder f. Fassung	1	
—		87.84.06 Kabeltülle	2	
—		87.84.94 Widerstand	1	
—		87.84.07 Sechskantmutter f. Umschalter	1	
—		08.17.54 Glühlampe B6V 35/35 W, DIN 72601 gelb	1	
—		08.17.55 Glühlampe L6V 5 W, DIN 72601	1	

