

**KREIDLER**

*Florett*

**Motorrad „GT“**

**5-Gang**

**Typ: K 54/52**

## **Ersatzteilliste**

**Ausgabe 1967**

**ab Fahrgestell-Nr. 5032 841**



**KREIDLER FAHRZEUGBAU  
7014 KORNWESTHEIM**



# KREIDLER

# Florett

Willy Florett, Sohn  
Kornwestheim

Hairst. Kornwestheim  
Fahrrad 5032

Motorrad „GT“  
Typ: K 54/52

5-Gang

## Ersatzteilliste

Ausgabe 1967

ab Fahrgestell-Nr. 5032 841



KREIDLER FAHRZEUGBAU  
7014 KORNWESTHEIM

# KREIDLER-Ersatzteil-Depots

Sämtliche Original-Ersatzteile können Sie zu den bekannten Rabattsätzen von folgenden KREIDLER-Ersatzteil-Depots beziehen:

Ort	Name	Straße	Fernruf
1000 Berlin 47-Britz	A. Michael	Buschkrugallee 91/93	(03 11) 6 86 52 22
4800 Bielefeld	Asemissen Fahrzeugteile G.m.b.H.	Turnerstraße 17	(05 21) 6 66 02
2800 Bremen 1	Gebrüder Sie	Fr.-Ebert-Straße 101-105	(04 21) 50 43 41
8630 Coburg	Greif & Schlick	Raststraße 5	(09 561) 7 21
4600 Dortmund 1	Theo Kanonenberg	Heiliger Weg 3-5	(02 31) 52 83 55
6000 Frankfurt- Fechenheim	Adolf Reyschmidt	Wächtersbacher Straße 76	(06 11) 41 05 51
7800 Freiburg/ Breisgau	Franz Böttcher	Friedrichstraße 28	(07 61) 4 77 77
3568 Gladenbach/ Hessen	K.F.Z. Gladenbach Ing. H. Göhring	Goethestraße 1	(0 64 62) 3 53
7320 Göppingen/ Württ.	Müller-Langeneck oHG.	Poststraße 16/1	(0 71 61) 7 78 21
2000 Hamburg 36	H. Hennings	Büschstraße 11	(04 11) 34 02 51
3000 Hannover- Döhren	Wilhelm Kleemann	Elsenborner Straße 6	(05 11) 83 22 76
8070 Ingolstadt a. D.	Ernst Willner jr.	Harderstraße 11/R	(08 41) 44 11
7500 Karlsruhe	E. Kuhnert & Cie.	Werderstraße 78	(07 21) 6 46 34
2300 Kiel	Wilhelm Grohmann	Hambg. Chaussee 212/214	(04 31) 8 22 05
5400 Koblenz	Otto u. Walter Köhler G.m.b.H.	Bahnhofstraße 8	(02 61) 3 29 64
5000 Köln	Hermann Becker G.m.b.H.	Engelbertstraße 30	(02 21) 21 07 31
6700 Ludwigshafen/Rh.	Ad. Eberle	Bayernstraße 71	(06 21) 51 19 55
8940 Memmingen/ Bay.	Franz Epple OHG.	Herrenstraße 7 u. 12	(0 83 31) 20 80
4130 Moers/Ndrh.	Johs. Peschken G.m.b.H.	Meerstraße 7	(0 28 41) 2 30 32
8000 München 15	Julius Holz	Schillerstraße 31	(08 11) 55 09 82
4400 Münster/ Westf.	Ferdinand Ratte KG.	Von-Steuben-Straße 10	(02 51) 4 26 52
8500 Nürnberg	J. & G. Faßnacht	Äußerer Laufer Platz 17	(09 11) 5 31 51
5670 Opladen/Rhld.	Hofacker & Co. Inh. Max Hepp	Bahnhofstraße 7	(0 21 71) 4 40 71
8400 Regensburg 2	Karl Kölbel KG.	Margaretenstraße 6a	(09 41) 3 21 53
7000 Stuttgart-O	Hermann Auch KG.	Sickstraße 34	(07 11) 43 61 18
5500 Trier	Hans Monz & Co.	Bruchhausenstraße 20-22	(06 51) 4 30 34

Durch einen kurzen Versandweg und schnellste Erledigung Ihrer Ersatzteil-Bestellung wollen wir dazu beitragen, einen vorbildlichen Kundendienst zu gewährleisten.

**KREIDLER FAHRZEUGBAU**  
**7014 Kornwestheim bei Stuttgart**  
**Kundendienst-Abteilung**

Für die Reparatur von KREIDLER-Fahrzeugen dürfen im Interesse der KREIDLER-Fahrer nur Original-KREIDLER-Teile verwendet werden, da sonst der Garantie-Anspruch erlischt.

Um eine schnelle Erledigung Ihrer Bestellung zu ermöglichen, bitten wir folgende Richtlinien zu beachten:

1. Stets die richtige Anschrift benutzen:
  - a) für Postkarten und Briefe: KREIDLER FAHRZEUGBAU, 7014 Kornwestheim bei Stuttgart, Schließfach 8
  - b) für Pakete: KREIDLER FAHRZEUGBAU, 7014 Kornwestheim bei Stuttgart, Friedrich-Ebert-Straße
  - c) für Bahnsendungen: KREIDLER FAHRZEUGBAU, 7014 Kornwestheim bei Stuttgart, Anschlußgleis
  - d) für Telegramme: Kreidlemotor, 7014 Kornwestheim
2. **Von besonderer Wichtigkeit ist bei jeder Ersatzteilanforderung die Angabe von Fahrzeugstell- und Motornummer.**
3. Geben Sie bitte in Ihren Bestellungen stets die Ersatzteilnummer und die genaue Benennung nach dieser Liste an. In Zweifelsfällen senden Sie am besten ein mit einem Anhänger versehenes Muster an uns. Dieser Anhänger muß Ihre genaue Anschrift tragen.
4. **Bei Bestellung von lackierten Teilen für eine KREIDLER-FLORETT ist es notwendig, daß hinter der Ersatzteilnummer die Farbe des Fahrzeuges mit angegeben wird.**
5. **Bei Bestellung von Ersatz-Kolben ist es unbedingt notwendig, die Buchstabenbezeichnung derselben anzugeben. Diese befindet sich beim Kolben auf dem Kolbenboden und beim Zylinder auf der oberen Dichtfläche. Die Angabe dieser Buchstabenbezeichnung ist deshalb besonders wichtig, weil sie die genaue Zylinderbohrung und den genauen Kolbendurchmesser kenntlich macht.**
6. Haben Sie für den Versand besondere Wünsche, so sind diese vorzuschreiben; andernfalls wählen wir die uns geeignet erscheinende Versandart.
7. Benutzen Sie das Bestellschreiben nicht zu sonstigen Mitteilungen, die mit der Bestellung nicht zusammenhängen. Es besteht sonst die Gefahr, daß die Bestellung erst in eine andere Abteilung unseres Hauses gelangt, wodurch sich ihre Erledigung verzögern könnte.
8. Beachten Sie bitte, daß Ersatzteile und Reparaturen nur gegen Vorkasse oder Nachnahme abgegeben werden können. Alte Teile werden nur auf ausdrücklichen Wunsch zurückgesandt.

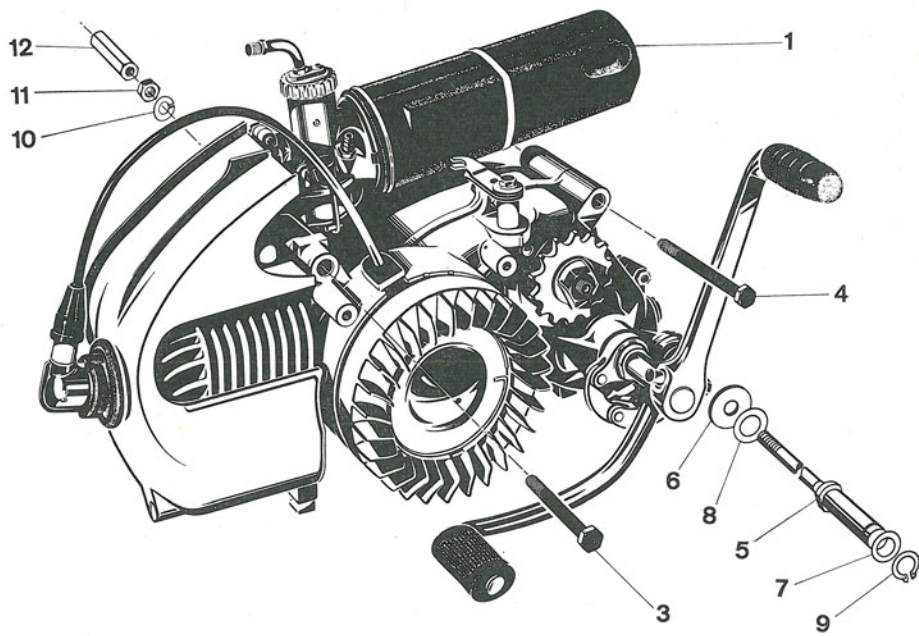
9. Die zum Selbstkostenpreis berechnete Verpackung wird nicht zurückgenommen. Bei eingesandten, verpackten Teilen wird die Verpackung nur zur Rücksendung verwendet, falls der Zustand derselben es erlaubt.
10. Ersatzteilbestellungen bitten wir zu unterschreiben und mit Ihrer genauen Anschrift (Bestimmungsbahnhof) zu versehen. Sie vermeiden dadurch unliebsame Verzögerungen beim Versand.
11. Die Lieferung von Ersatzteilen erfolgt grundsätzlich durch unsere KREIDLER-Händler. Privatpersonen können vom Werk nicht beliefert werden.
12. Reklamationen können nur innerhalb 8 Tagen nach Empfang der Sendung geltend gemacht werden. Die Einsendung des Lieferscheines und der Frachtpapiere ist dazu unbedingt erforderlich.
13. Werden Fahrzeuge oder Teile zur Reparatur an uns eingesandt, bitten wir dringend, ein Verzeichnis der mitfolgenden Zubehör- und Ausstattungsteile beizufügen. Im anderen Falle können wir keine Gewähr für fehlende Teile übernehmen. Vergessen Sie auch nicht, ein Begleitschreiben mitzusenden, aus dem die Art des Schadens oder die von uns auszuführenden Arbeiten zu ersehen sind.
14. Da jeder Reparatur-Motor vor Verlassen des Werkes einem Probelauf unterzogen wird, bitten wir, diese Motoren vollständig, also mit Zünder, Vergaser und Zündkerze einzusenden.
15. Wird ein Kostenvoranschlag gewünscht, so ist dies besonders anzugeben. Die Zusendung erfolgt sonst ohne vorherige Benachrichtigung.
16. Wird nach Erhalt des Kostenvoranschlags eine Reparatur abgelehnt und die Rücksendung des nicht instandgesetzten Motors verlangt, behalten wir uns vor, die für die Feststellung des Schadens aufgewendete Zeit in Rechnung zu stellen.
17. Die Pfeile in der Ersatzteilliste geben den Umfang der vollständigen (mit „vollst.“ bezeichneten) Teile an. Nicht zugehörige Teile unterbrechen die Pfeillinie durch einen Bindestrich.
18. Die Abbildungen und Angaben in dieser Liste sind für die endgültige Ausführung verbindlich. Konstruktive Änderungen bleiben vorbehalten.
19. Teile, die bei den bisherigen FLORETT-Typen noch nicht verwendet wurden und in dieser Ersatzteilliste erstmals erscheinen, sind durch fettgedruckte Ersatzteilnummern gekennzeichnet.

**KREIDLER FAHRZEUGBAU**  
**7014 Kornwestheim**  
**Kundendienst-Abteilung**

Gruppe:	Alphabetisches Sachverzeichnis	73—75
<b>Motor:</b>	Motor mit Befestigungsteilen	9
<b>Gehäuse:</b>	Gehäuse links, Welle für Kupplungsbetätigung	11
	Gehäuse rechts, Gehäusedeckel für Kupplung	13
<b>Fußschaltung:</b>	Fußschalthebel	15
<b>Zylinder und Zylinderkopf:</b>	Zylinder, Kolben, Zylinderkopf, Motorhaube	17
<b>Kurbeltrieb, Primärtrieb:</b>	Kurbeltrieb, Pleuelstange, Ritzel	19
<b>Primärtrieb, Kupplung:</b>	Kupplungsrad, Lamelle, Druckfeder	21
<b>Schaltgetriebe:</b>	Vorgelegewelle, Keilwelle, Zahnräder, Kettenritzel, Schaltwalze, Schaltgabel	23
<b>Kickstarterwelle:</b>	Kickstarterwelle, Gewindemuffe, Schleppfeder, Kickstarterrad, Kickstarterhebel	25
<b>Gebläsekühlung:</b>	Grundplatte, Oberteil	27
<b>Vergaser, Saugschalldämpfer:</b>	BING 1/18/13, Saugschalldämpfer	29
<b>Zündanlage:</b>	Schwunglichtmagnetzündler BOSCH 34 Watt	31—33
<b>Fahrgestell:</b>	Hauptrahmen, Steuerlager, Lenkschloß, Steuerkopfverkleidung, Brücke	35
	Sitzbank, Gepäckträger, Hinterrad-Kotflügel	37
	Hinterradschwinge, Federbeine, Ständer, Soziusrasten	39
	Unterbau, Fußrasten, Bremshebel, Bremslichtschalter, Bremszug	41
<b>Teleskopgabel:</b>	Teleskopgabel, hydraulisch gedämpft	43
	Steuerlager, Gabelverkleidung, Vorderrad-Kotflügel	45
<b>Lenker:</b>	Lenker, Rückspiegel, Gasdrehgriff, Bowdenzüge	47
	Kupplungshebel, Scheinwerfergehäuse, Tachometer	49
<b>Motorverkleidung und Kettenkasten:</b>	Motorverkleidung, Kettenkasten unten, Kettenkasten oben	51

<b>Gruppe:</b>		<b>Seite</b>
<b>Kraftstoffanlage:</b>	Kraftstoffbehälter, Kraftstoffhahn	53
<b>Auspuffanlage:</b>	Auspuffrohr, Schalldämpfer	55
<b>Vorderrad:</b>	Vorderrad, Bereifung, Vorderradbrensnabe	57
<b>Hinterrad:</b>	Hinterrad, Bereifung, Hinterradbrensnabe	59—61
<b>Elektrische Ausrüstung: (Fahrgeſtell)</b>	Scheinwerfereinsatz	63
	Scheinwerfergehäuse, Scheinwerferhalter, Lenkerschalter	65
	Schlußlicht, Wechselstromscharre	67
<b>Werkzeug:</b>	Werkzeugbehälter, Werkzeugsatz, Luftpumpe	69
<b>Sonderzubehör:</b>	Beinschutz	71
<b>Sortimente:</b>	Radialdichtringe, Kugellager, Dichtungen	72
<b>Alphabetisches Sachverzeichnis:</b>		73—75

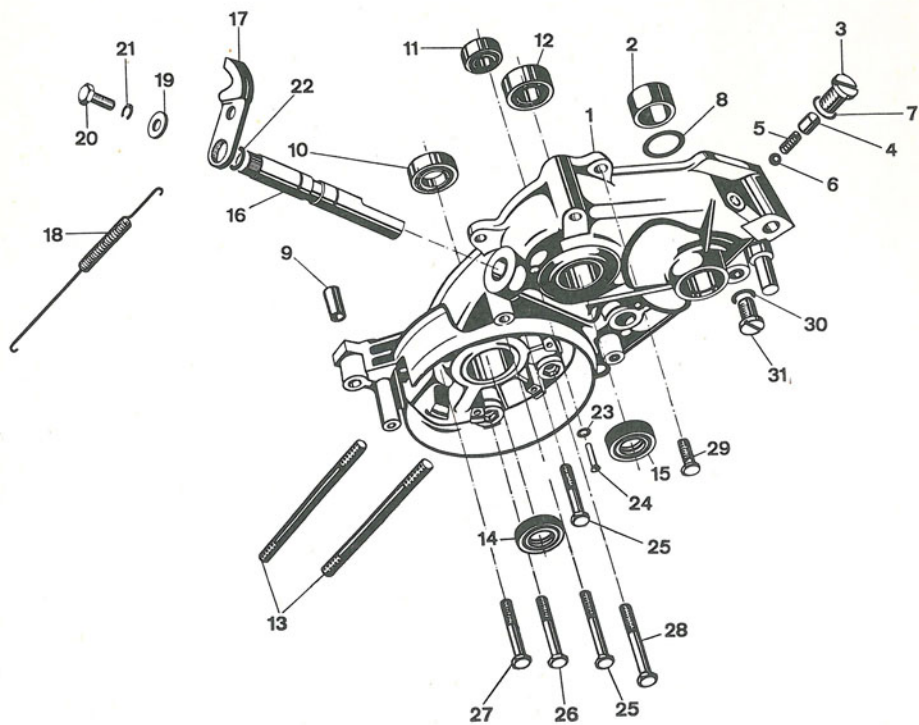




K 545101a

## Gruppe: Motor

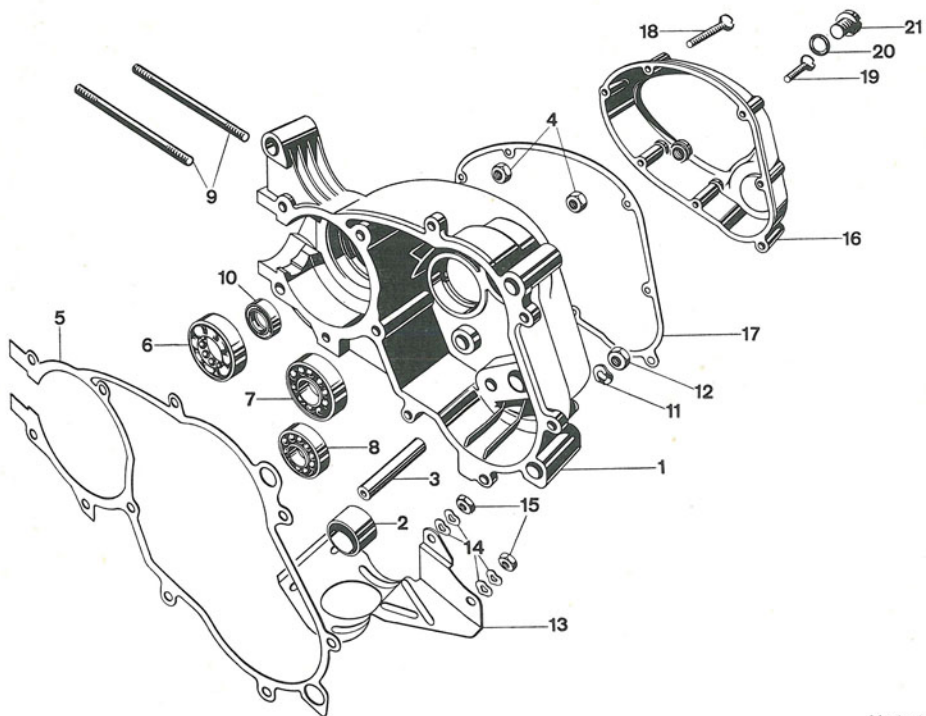
Bild Nr.	Ersatzteil- Nr.	Benennung	Anzahl	Bemerkung
1	15.78.00	<b>Motor</b> , vollst., 5 Gänge, mit Fußschaltung, Kickstarter, Schwunglichtmagnetzündler 34 W, Vergaser 18 $\phi$ , Ritzel z = 13	1	
3	00.10.41	Sechskantschraube M8 x 85 DIN 931	1	
4	00.10.42	Sechskantschraube M8 x 95 DIN 931	1	
5	15.50.13	Lagerbolzen	1	
6	15.50.14	Scheibe	1	
7	51.61.02.20	Scheibe	n. B.	
8	15.50.18	Ausgleichscheibe	n. B.	
9	00.46.61	Sicherungsring 11 x 1 DIN 471	1	
10	00.43.38	Federring B8 DIN 127	3	
11	00.20.22	Sechskantmutter M8 DIN 934	3	
12	47.03.04	Distanzstück für Motorverkleidung	1	



K 545153

## Gruppe: Motor / Gehäuse links

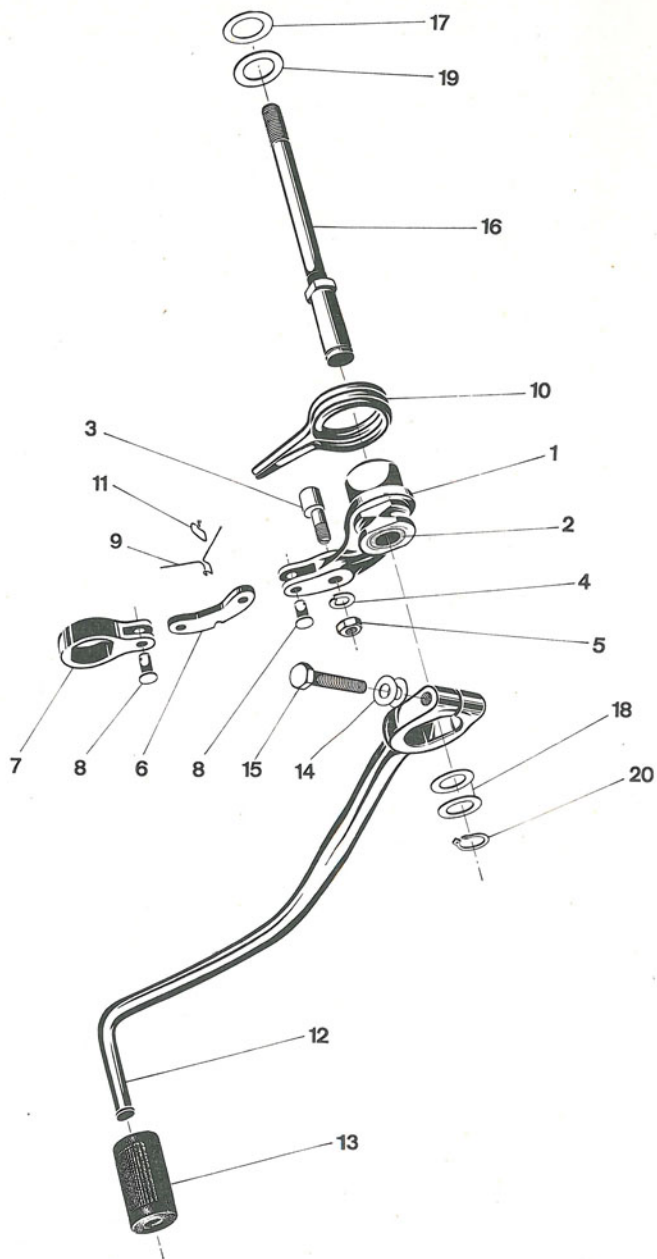
Bild Nr.	Ersatzteil-Nr.	Benennung	Anzahl	Bemerkung
1	<b>15.61.01b</b>	<b>Gehäuse links, mit Lagerbuchse und Anschlagbolzen</b>	1	
2	15.51.03	Lagerbuchse	1	
3	15.51.06	Verschlußschraube, vollst.	1	} Schaltarretierung
4	15.51.07	Hülse	1	
5	15.51.08	Druckfeder	1	
6	00.69.35	Stahlkugel 8 $\phi$ Klasse III DIN 5401	1	
7	01.10.01	Dichtung	1	
8	15.51.02	O-Ring für Kickstarterwelle	1	
9	15.01.11	Paßhülse	2	
10	00.63.00	Kugellager BO 17 DIN 615 für Kurbelwelle	1	} zum Einpressen der Kugellager Gehäuse auf 120 ° C erwärmen
11	00.61.00	Kugellager 6201/C3 DIN 625 für Vorgelegewelle	1	
12	00.61.30	Kugellager 6302/C3 DIN 625 für Keilwelle	1	
13	00.22.00	Stiftschraube M8 x 95 DIN 940	2	
14	00.76.53	Radialdichtring 17 x 28 x 8 für Kurbelwelle	1	
15	<b>00.77.50</b>	<b>Radialdichtring B15 x 24 x 7 DIN 3760 für Keilwelle</b>	1	
16	15.51.12	Welle für Kupplung	1	
17	15.01.95	Hebel für Kupplung	1	
18	15.10.07	Rückholfeder	1	
19	15.01.14	Scheibe	1	} zur Befestigung des Kupplungshebels an der Welle
20	00.11.22	Sechskantschraube M6 x 12 DIN 933	1	
21	00.43.37	Federring B6 DIN 127	1	
22	15.51.04	Rundschnurring	1	
23	00.31.06	Pappscheibendichtung 5,3 DIN 433	1	} zur Sicherung der Kupplungs- betätigungswelle
24	00.55.15	Halbrundkerbnagel 5 x 22 DIN 1476	1	
25	00.10.36	Sechskantschraube M6 x 80 DIN 931	2	
26	00.10.37	Sechskantschraube M6 x 70 DIN 931	1	
27	00.10.44	Sechskantschraube M6 x 75 DIN 931	1	
28	00.10.58	Sechskantschraube M6 x 67 DIN 931	1	
29	00.10.39	Sechskantschraube M6 x 26 DIN 931	5	
30	00.70.01	Dichtring C12 x 16 DIN 7603	1	
31	11.00.19	Ölablaßschraube	1	



K545 154

## Gruppe: Motor / Gehäuse rechts

Bild Nr.	Ersatzteil-Nr.	Benennung	Anzahl	Bemerkung
1	<b>15.61.15b</b>	<b>Gehäuse rechts</b> , mit Lagerbuchse	1	
2	15.51.09	Lagerbuchse	1	
3	15.01.06	Anschlagbolzen für Kickstarter und Federhalterung	1	
4	00.20.19	Sechskantmutter M6 DIN 934	2	eingepreßt und verklemt
5	15.61.10	Gehäusedichtung	1	
6	00.63.00	Kugellager BO 17 DIN 615 für Kurbelwelle	1	zum Einpressen der Kugellager Gehäuse auf 120° C erwärmen
7	00.60.31	Kugellager 6004/C3 DIN 625 für Vorgelegewelle	1	
8	00.61.01	Kugellager 6202/C3 DIN 625 für Keilwelle	1	
9	00.22.00	Stiftschraube M8 x 95 DIN 940	2	
10	00.76.53	Radialdichtring 17 x 28 x 8 für Kurbelwelle	1	
11	00.43.63	Federscheibe B6 DIN 137	20	
12	00.20.19	Sechskantmutter M6 DIN 934	8	
13	37.51.10	Bodenwanne	1	
14	00.43.63	Federscheibe B6 DIN 137	4	
15	00.20.19	Sechskantmutter M6 DIN 934	2	
16	15.60.04	<b>Gehäusedeckel</b>	1	
17	15.10.02	Dichtung	1	
18	00.16.11	Linsensenkschraube M6 x 40 DIN 91	6	
19	00.16.12	Linsensenkschraube M6 x 35 DIN 91	1	
20	00.70.01	Dichtring C12 x 16 DIN 7603	1	
21	11.00.19	Öleinfüllschraube	1	

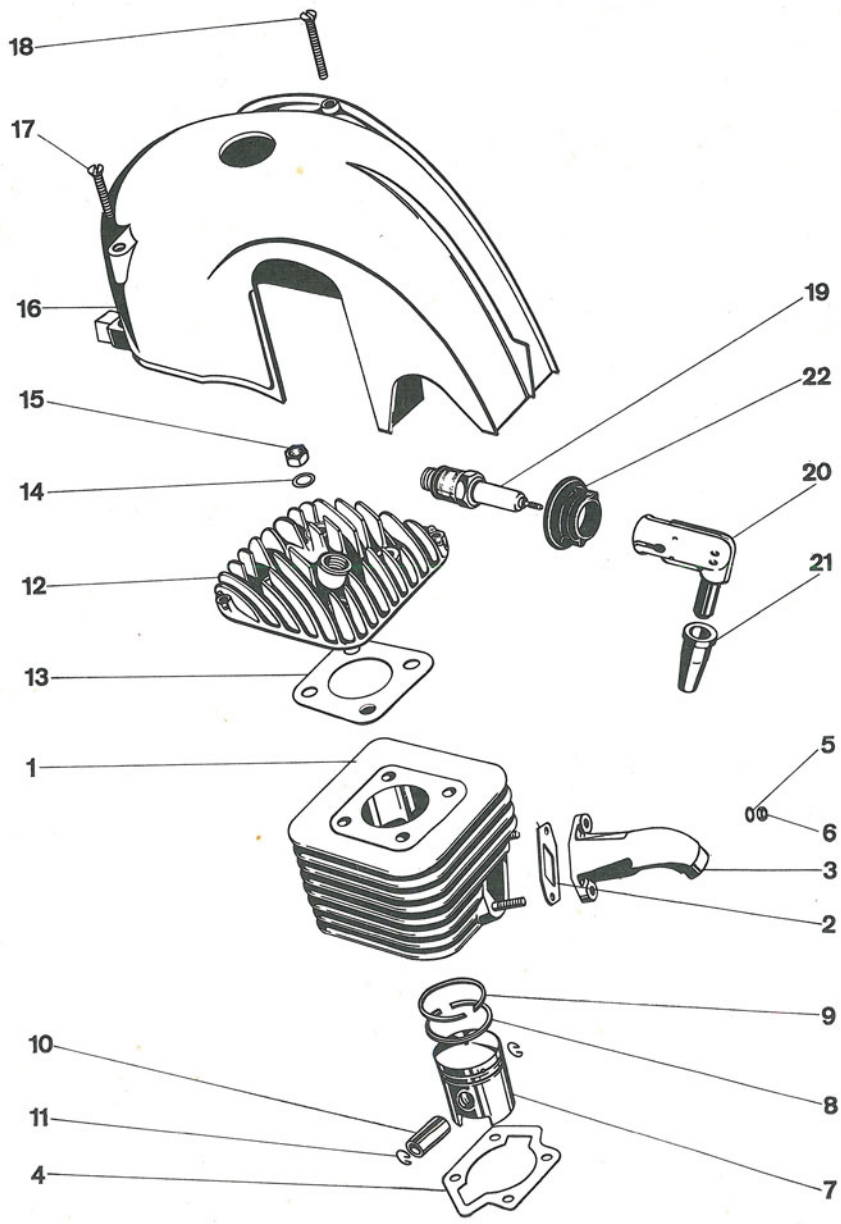


K 545104

## Gruppe: Motor / Fußschalthebel

Bild Nr.	Ersatzteil-Nr.	Benennung	Anzahl	Bemerkung
—	15.50.98a	<b>Fußschalthebel</b> , vollst.	1	
—	15.50.97	<b>Übertragungshebel</b> , vollst.	1	
1	15.50.22	Übertragungshebel	1	
2	15.60.07	Buchse	1	
3	15.50.23	Exzentrerschraube	1	
4	00.43.37	Federring B6 DIN 127	1	
5	00.20.19	Sechskantmutter M6 DIN 934	1	
6	15.50.09	Lasche	1	
7	15.50.10a	Hebel	1	
8	15.50.11	Bolzen	2	
9	15.50.17	Feder	1	
10	15.50.24	Rückholfeder	1	
11	15.50.26	Bindedraht	1	
12	15.50.55	Fußschalthebel	1	
13	15.50.16	Schalthebelgummi	1	
14	00.43.63	Federscheibe B6 DIN 137	2	
15	00.11.31	Sechskantmutter M6 x 30 DIN 933	1	
16	15.50.13	Lagerbolzen	1	
17	15.50.14	Scheibe	1	
18	51.61.02.20	Scheibe	n. B.	
19	15.50.18	Ausgleichscheibe	n. B.	
20	00.46.61	Sicherungsring 11 x 1 DIN 471	1	



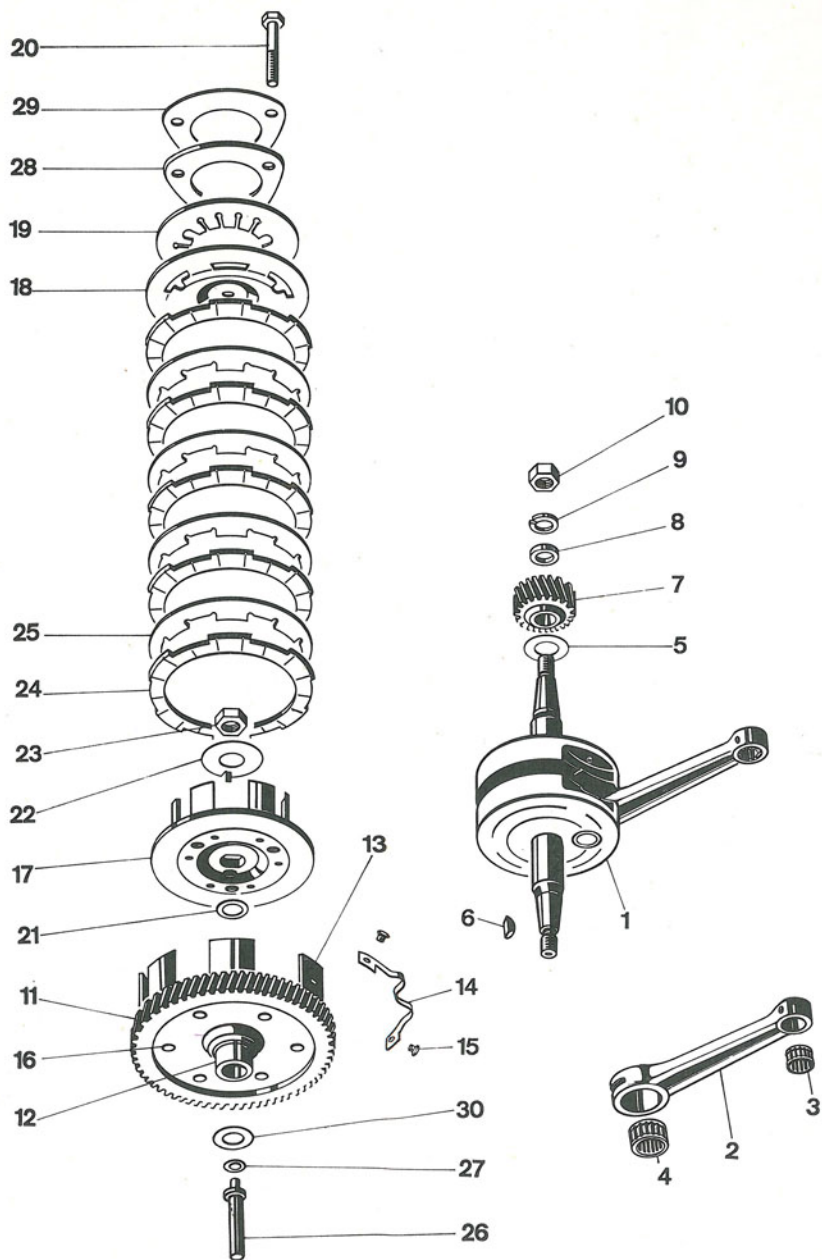


K 545155

## Gruppe: Motor / Zylinder, Kolben, Zylinderkopf, Motorhaube

Bild Nr.	Ersatzteil-Nr.	Benennung	Anzahl	Bemerkung
1	<b>15.63.94</b>	<b>Zylinder</b>	1	
2	<b>15.63.61</b>	Dichtung für Saugleitung	1	
3	<b>15.63.63</b>	Vergaserstutzen	1	
4	15.63.64	Zylinderfußdichtung	1	
5	00.43.63	Federscheibe B6 DIN 137	2	
6	00.20.19	Sechskantmutter M6 DIN 934	2	
7	15.63.96	<b>Kolben, vollst.</b>	1	
8	00.90.07	Rechteckring 1,5 hoch	1	
9	00.90.08	LD-Ring 2,0 hoch	1	
10	15.63.11	Kolbenbolzen 14 $\phi$	1	
11	00.48.01	Sicherungsring für Kolbenbolzen	2	
12	15.63.06	<b>Zylinderkopf</b>	1	
13	15.03.05	Zylinderkopfdichtung	1	
14	00.30.03	Scheibe 8,4 DIN 125	4	
15	00.20.22	Sechskantmutter M8 DIN 934	4	
16	15.64.02	<b>Motorhaube</b> für Luftführung	1	
17	00.16.12	Linsensenkschraube M6 x 35 DIN 91	1	
18	00.16.13	Linsensenkschraube M6 x 42 DIN 91	1	
19	08.11.03	Zündkerze 260 WE	1	
20	15.02.06	teilabgeschirmter Entstörstecker	1	
21	15.12.03	Regenschutzkappe	1	
22	15.02.05	Kerzenabdeckkappe	1	

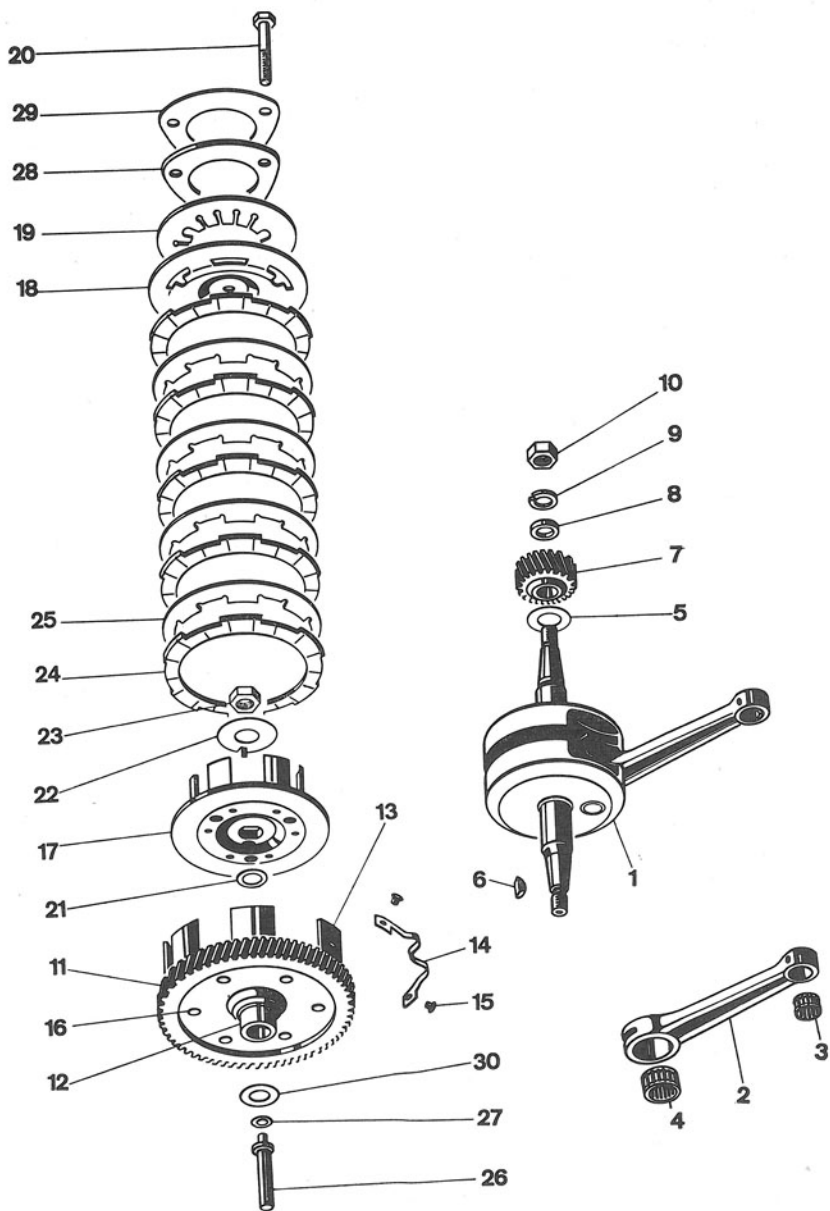
Auf jedem Zylinder ist an der oberen Dichtfläche und auf jedem Kolben am Kolbenboden ein Buchstabe eingeschlagen, der das genaue Maß angibt. Bei Zylinder- oder Kolbenbestellungen immer den benötigten Buchstaben angeben.



K 545 106

## Gruppe: Motor / Kurbeltrieb, Primärtrieb

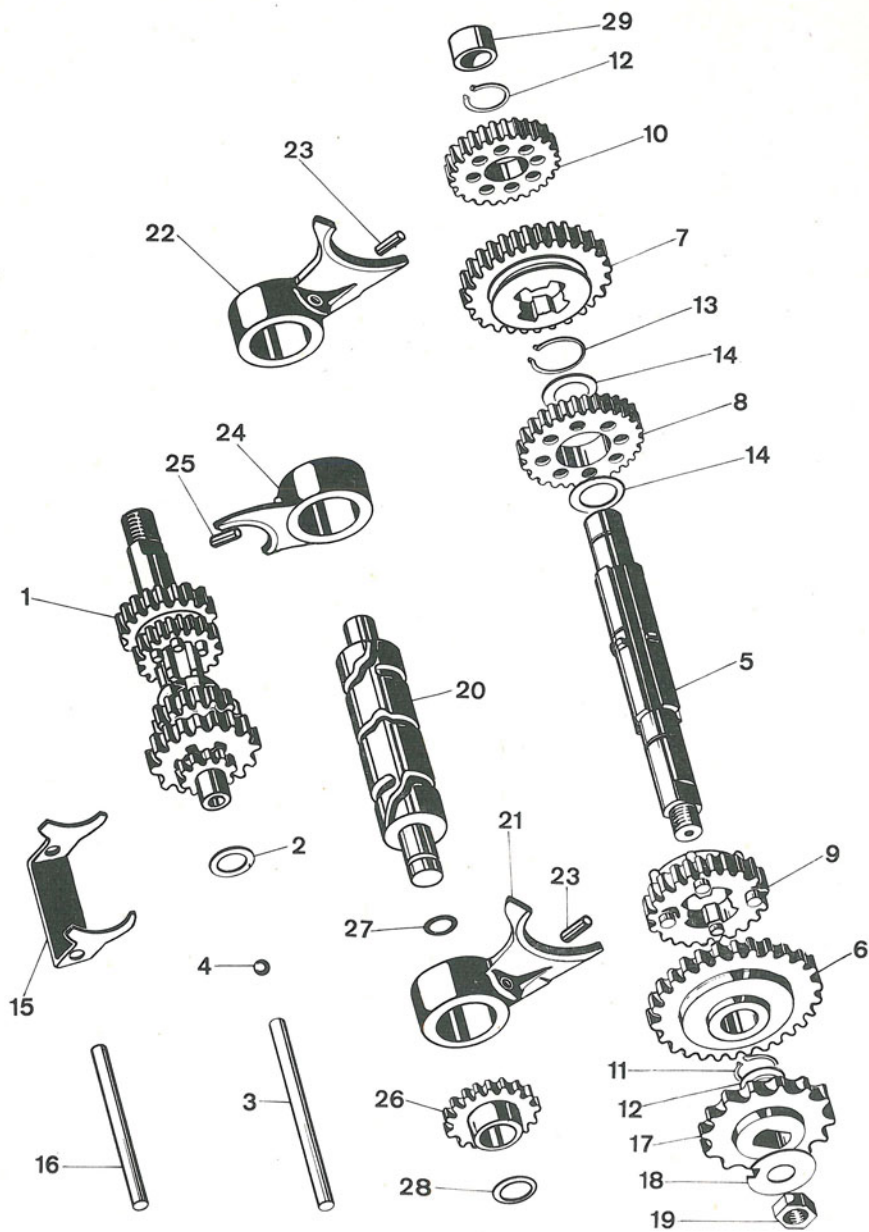
Bild Nr.	Ersatzteil-Nr.	Benennung	Anzahl	Bemerkung
1	15.65.00	<b>Kurbeltrieb</b> , vollst. mit Pleuel	1	
2	15.65.61	Pleuel	1	
3	15.65.02	Nadelkäfig Toleranzgruppen 0—2; —2 —4; —4 —6; —1 —3; —3 —5; —5 —7 $\mu$ Radialluft zwischen Kolbenbolzen und Nadellager darf 0—11 $\mu$ betragen. Beim Auswechseln des Nadelkäfigs entsprechend paaren.	1	
4	15.65.66	Nadelkäfig Toleranzgruppen 0—2; —2 —4; —4 —6; —6 —8 $\mu$ Radialluft zwischen Kurbelzapfen und Nadellager darf 8—14 $\mu$ betragen. Beim Auswechseln des Nadelkäfigs entsprechend paaren.  Ausgleichscheibe für Kurbelwellenlagerung:	1	
5	15.05.07	0,1 mm	n. B.	} zum Ausgleich des Axialspiels, das max. 0,1 mm nicht überschreiten darf
—	15.05.08	0,2 mm	n. B.	
—	15.05.09	0,15 mm	n. B.	
6	00.80.01	Scheibenfeder 3 x 3,7 DIN 6888	1	
7	15.07.18a	Ritzel z = 21	1	
8	15.07.19	Abstandsring für Kurbelwellenkonus	1	
9	00.43.41	Federring B10 links DIN 127	1	
10	00.20.27	Sechskantmutter M10 x 1 links DIN 934	1	



K 545106 a

## Gruppe: Motor / Primärtrieb, Kupplung

Bild Nr.	Ersatzteil-Nr.	Benennung	Anzahl	Bemerkung
11	15.67.91	<b>Kupplungsrad</b> , vollst., $z = 77$	1	
12	15.67.03	Buchse	1	
13	15.57.04	Kupplungskorb	1	
14	15.57.20	Feder	1	
15	00.58.53	Senkriet 2,6 x 6 DIN 661	2	
16	00.58.51	Senkriet 4 x 8 DIN 661	6	
17	15.57.92	Kupplungsmuffe	1	
18	15.57.07	Decklamelle	1	
19	15.67.11	Tellerfeder für Kupplung	1	
20	00.10.52	Sechskantschraube M6 x 32 DIN 931	3	
21	15.07.17	Scheibe	1	
22	00.47.50	Sicherungsblech 13 DIN 432	1	
23	00.20.52	Sechskantmutter M12 x 1 DIN 936	1	
24	15.07.09	Reiblamelle	5	
25	15.07.10	Innenlamelle	4	
26	15.07.12	Druckstift kurz	1	
27	15.07.15	Ausgleichscheibe 0,5 mm	n. B.	{ zum Ausgleich des Spiels zwischen Druckstift und Decklamelle, das 0,4 mm betragen soll
—	15.07.16	Ausgleichscheibe 1,5 mm	n. B.	
28	15.07.08	Druckplatte	1	
29	15.07.13	Sicherungsblech	1	
30	13.06.15	Ausgleichscheibe	n. B.	{ zum Ausgleich des Axialspiels zwischen Kupplungsrad und Kugellager, das 0,2 bis 0,5 mm betragen soll

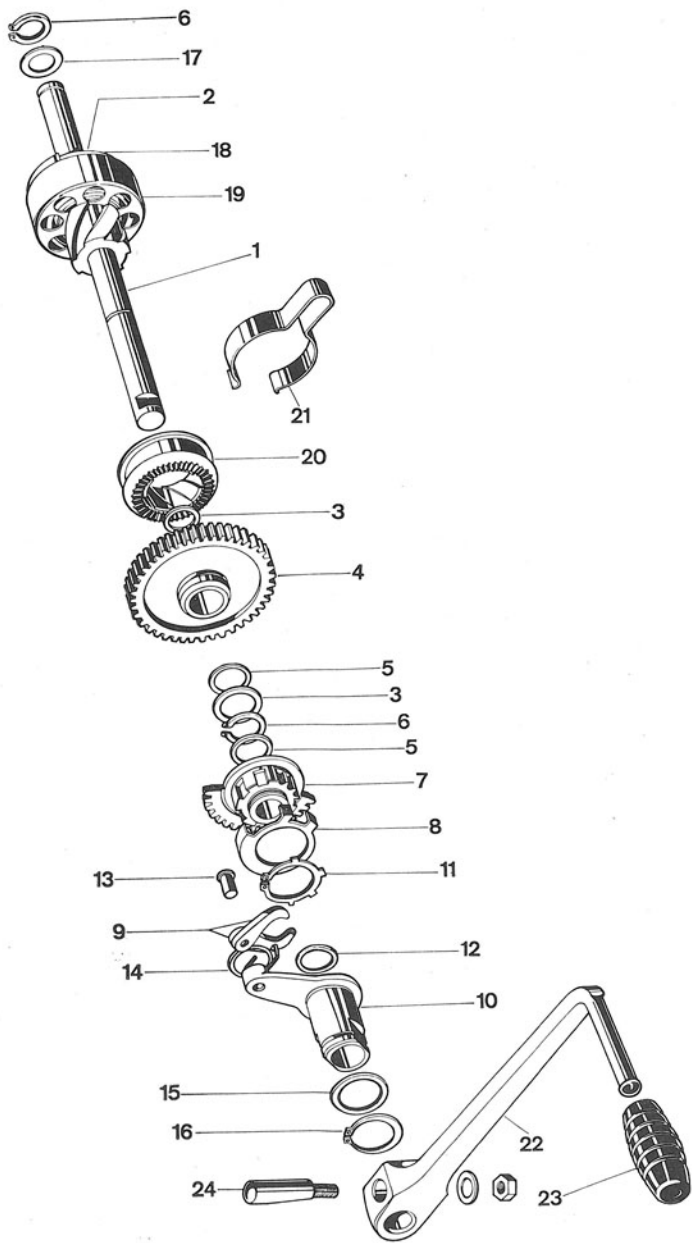


K 545 107 a

## Gruppe: Motor / Schaltgetriebe

Bild Nr.	Ersatzteil-Nr.	Benennung	Anzahl	Bemerkung
1	15.66.90	<b>Vorgelegewelle</b> , vollst., mit Welle 13 Zähne, Zahnrad z = 26, Zahnrad z = 28, Schaltrad z = 19, Schaltrad z = 23	1	
—	15.66.24	Buchse im Schaltrad z = 19	1	
2	15.06.09	Anlaufscheibe 0,1 mm	n. B.	} zum Ausgleich des Axialspiels der Vorgelege- welle, das 0,1 bis 0,2 mm nicht überschreiten darf
—	15.06.12	Anlaufscheibe 0,3 mm	n. B.	
—	15.06.13	Anlaufscheibe 0,5 mm	n. B.	
3	15.66.07	Druckstift lang	1	
4	00.69.28	Kugel 6 mm $\phi$ DIN 5401	1	
5	<b>15.66.06a</b>	<b>Keilwelle</b>	1	
6	15.66.11	Zahnrad 47 Zähne	1	
7	<b>15.66.22</b>	Schaltrad 40 Zähne	1	
8	15.66.13	Zahnrad 36 Zähne	1	
9	<b>15.66.14a</b>	Schaltrad 34 Zähne	1	
10	15.66.94	Zahnrad 32 Zähne	1	
29	15.66.25	Buchse im Zahnrad 32 Zähne	1	
11	00.46.60	Sicherungsring 15 x 1 DIN 471	2	
12	11.00.25	Ausgleichscheibe 0,1 mm	n. B.	} zum Ausgleich des Axialspiels der Keilwelle, das 0,1—0,2 mm nicht über- schreiten darf
—	11.00.32	Ausgleichscheibe 0,3 mm	n. B.	
—	11.00.33	Ausgleichscheibe 0,5 mm	n. B.	
13	00.46.56	Sicherungsring 20 x 1,2 DIN 471	1	
14	15.66.18	Distanzscheibe	2	
15	15.66.19	Distanzgabel	1	
16	15.66.20	Gabelachse	1	
17	15.60.13	Kettenritzel z = 13	1	
18	15.60.11	Sicherungsblech	1	
19	15.60.10	Sechskantmutter	1	
—	15.66.96	<b>Schaltwalze</b> , vollst.	1	
20	15.66.10	Schaltwalze	1	
21	15.66.95	Schaltgabel links, vollst.	1	
22	15.66.97	Schaltgabel rechts, vollst.	1	
23	00.53.08	Ringkopf-Zylinderstift 5 m 6 x 12 wie DIN 7	1	
24	15.66.45	Mittenschaltgabel	1	
25	00.53.08	Ringkopf-Zylinderstift 5 m 6 x 12 wie DIN 7	1	
26	15.66.23	Zahnrad 22 Zähne	1	
27	15.56.15	O-Ring	1	
28	15.06.09	Anlaufscheibe 0,1 mm	n. B.	} zum Ausgleich des Axialspiels der Schaltwalze, das 0,1 bis 0,2 mm nicht über- schreiten darf
—	15.06.12	Anlaufscheibe 0,3 mm	n. B.	
—	15.06.13	Anlaufscheibe 0,5 mm	n. B.	
—	15.06.15	Anlaufscheibe 1,0 mm	n. B.	

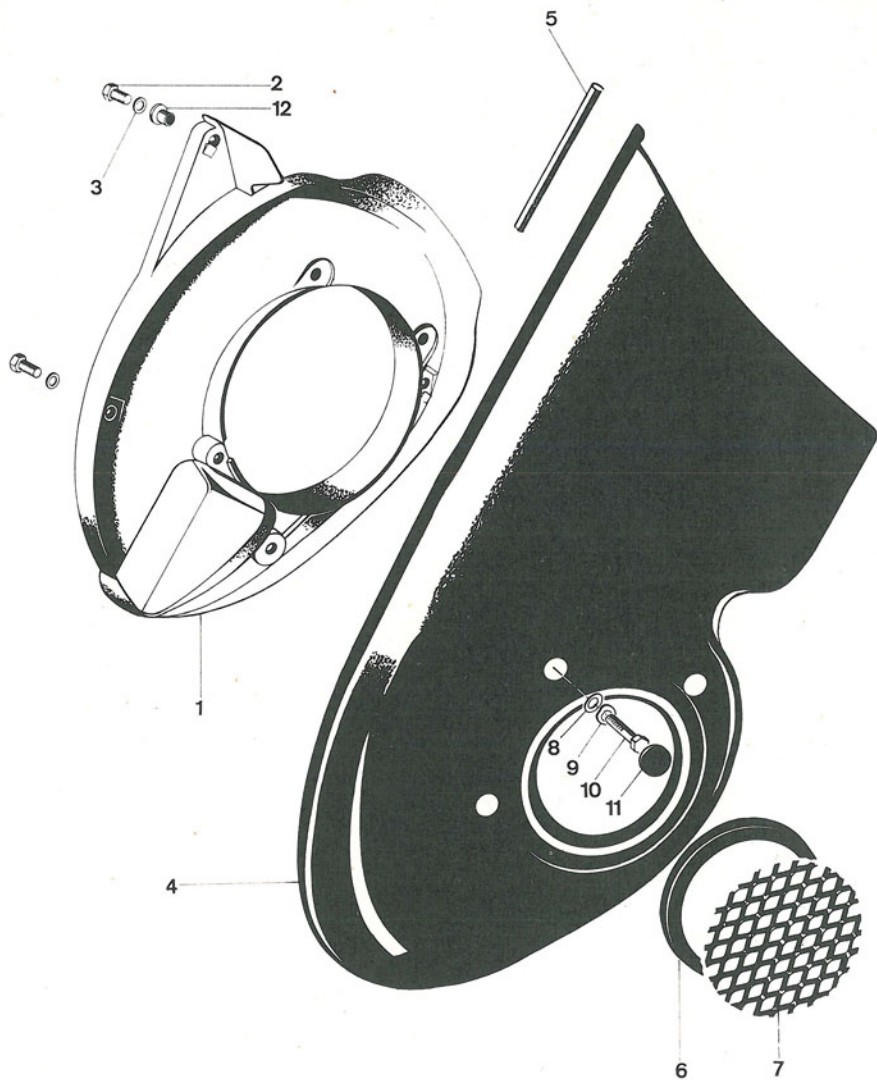




K 545 108

## Gruppe: Motor / Kickstarterwelle

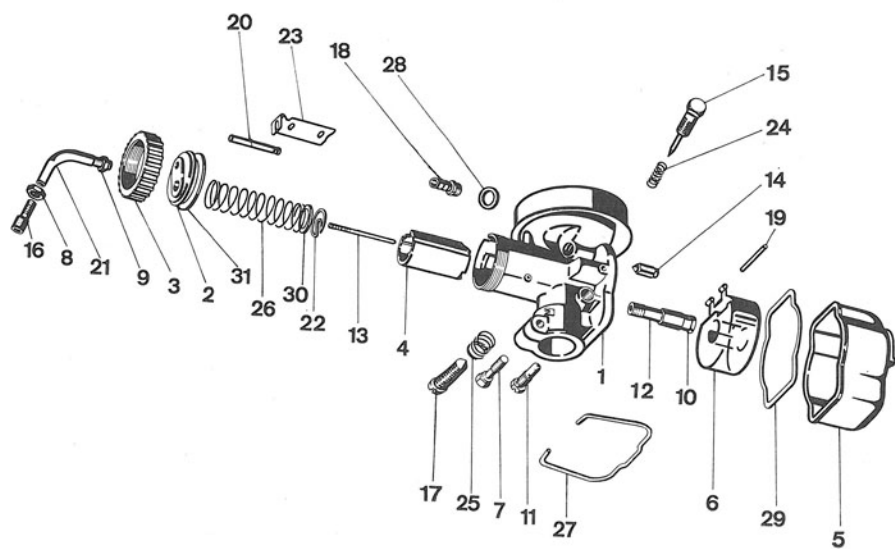
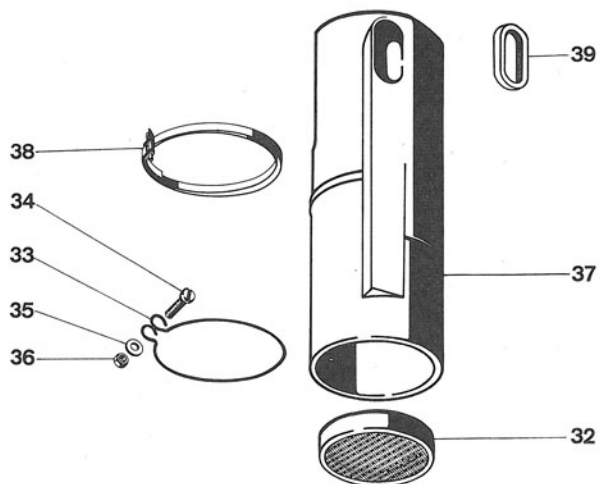
Bild Nr.	Ersatzteil-Nr.	Benennung	Anzahl	Bemerkung
1	15.58.90	<b>Kickstarterwelle</b> , vollst. mit Gewindestück	1	
2	15.58.07	Federbuchse	1	
3	15.58.10	Scheibe	2	
4	15.68.91	Kickstarterrad, vollst., z = 48	1	
5	15.58.09	Scheibe	n. B.	zum Ausgleich des Axialspiels der Kickstarterwelle, das 0,2 bis 0,5 mm betragen soll
6	15.58.16	Sicherungsring	2	
7	15.68.22	Zahnsegment	1	
8	15.68.13	Klinkenabheber	1	
9	15.68.06	Klinke	2	
10	15.68.05	Mitnehmer	1	
11	00.50.00	Sicherungsring 25 x 1,2 DIN 983	1	
12	00.01.67	O-Ring 13 x 1,5	1	
13	15.58.11	Bolzen	1	
14	15.68.14	Klinkenfeder	1	
15	15.58.18	Scheibe	n. B.	zum Ausgleich zwischen Gehäuse und Mitnehmer, das Axialspiel soll 0,6 bis 0,8 mm betragen
16	00.46.62	Sicherungsring 22 x 1,2 DIN 471	1	
17	15.58.15	Scheibe	n. B.	zum Ausgleich zwischen Gehäuse und Sicherungsring, das Axialspiel soll 0,1 bis 0,2 mm betragen
—	15.58.17	Ausgleichscheibe	n. B.	
—	15.58.19	Scheibe	n. B.	
18	15.09.04	Rückholfeder	1	
19	15.18.02	Federtopf	1	
20	15.18.05	Gewindemuffe	1	
21	15.18.06	Schleppfeder	1	
22	15.60.61	Kickstarterhebel	1	
23	15.60.62	Startergummi	1	
24	33.30.09	BSA-Keil, vollst.	1	



K 545109»

## Gruppe: Motor / Gebläsekühlung

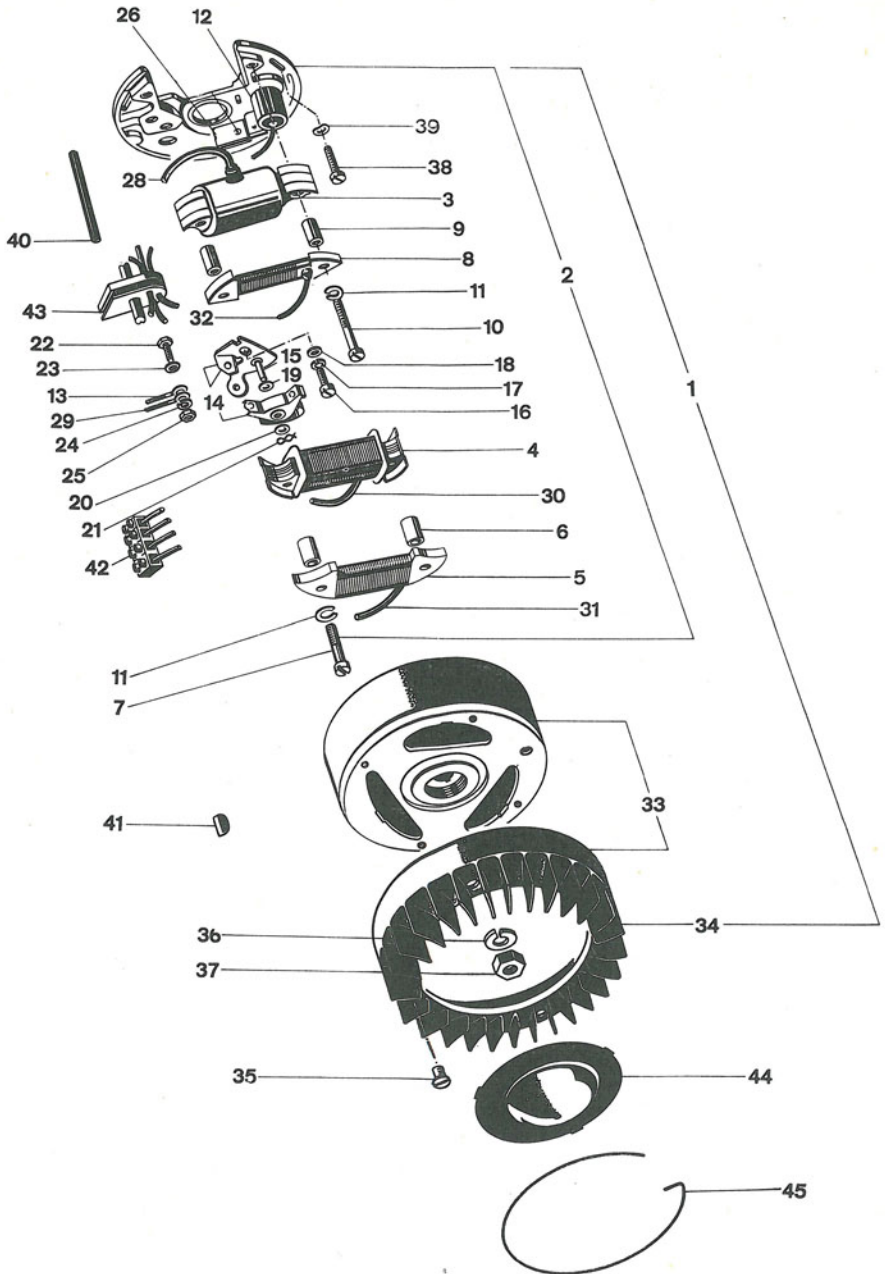
Bild Nr.	Ersatzteil-Nr.	Benennung	Anzahl	Bemerkung
—	15.64.97	<b>Luftführung</b> , vollst.	1	
1	15.64.99	Grundplatte	1	
2	00.19.30	Sechskantblechschraube B4,8 x 16 DIN 7976	4	
3	00.33.51	Scheibe 5,3 DIN 9021	4	
4	15.64.96	<b>Oberteil</b> für Luftführung	1	
5	15.64.16	Keder (750 lg.)	1	
6	15.04.15	Gummiring	1	
7	15.04.20	Sieb	1	
8	— 00.30.02	Scheibe 6,4 DIN 125 zum Ausgleich	n. B.	
9	— 00.43.63	Federscheibe B6 DIN 137	3	
10	— 00.10.39	Sechskantschraube M6 x 26 DIN 931	3	
11	15.04.17	Tülle	3	
12	↓ 00.59.13	Rohrniet A 10 x 1 x 3 DIN 7340	4	



K 545156

## Gruppe: Motor / Vergaser 18 $\phi$ , Saugschalldämpfer

Bild Nr.	Ersatzteil-Nr.	Benennung	Anzahl	Bemerkung
—	<b>15.60.93</b>	<b>Vergaser</b> , vollst., BING 1/18/13	1	
1	<b>07.15.97</b>	Vergasergehäuse 1/18/13	1	
2	07.15.95	Deckelplatte (mit Dichtung 07.15.96)	1	
3	07.15.70	Deckelverschraubung	1	
4	07.15.71	Gasschieber	1	
5	07.15.72	Schwimmergehäuse	1	
6	07.15.73	Ringschwimmer	1	
7	07.15.39	Klemmschraube	1	
8	07.15.09	Mutter	1	
9	07.15.75	Mutter	1	
10	07.15.76	Hauptdüse 72	1	
11	07.15.77	Leerlaufdüse 35	1	
12	07.15.78	Nadeldüse 7037	1	
13	07.15.79	Düsenadel Nr. 3, Nadelstellg. 3	1	
14	07.15.80	Schwimmernadel	1	
15	07.15.81	Luftregulierschraube	1	
16	07.15.74	Stellschraube	1	
17	07.15.82	Stellschraube	1	
18	07.15.15	Schlauchtülle	1	
19	07.15.84	Stift	1	
20	07.15.85	Druckstift	1	
21	07.15.86	Rohrbogen	1	
22	07.15.87	Halteplättchen	1	
23	07.15.88	Startschieber	1	
24	07.15.90	Feder	1	
25	07.15.91	Feder	1	
26	07.15.92	Schieberfeder	1	
27	07.15.93	Federbügel	1	
28	07.15.25	Dichtring	1	
29	07.15.94	Dichtung	1	
30	<b>07.16.01</b>	Scheibe	1	
31	▼ <b>07.15.96</b>	Dichtung	1	
32	15.50.92	Filter	1	
33	15.10.23	Drahtring	1	} Saugschalldämpfer
34	00.17.40	Zylinderschraube M5 x 22 DIN 84	1	
35	00.30.06	Scheibe 5,3 DIN 125	2	
36	▼ 00.20.04	Sechskantmutter M5 DIN 934	1	
37	15.60.31	Vorkammer	1	
38	15.50.95	Schlauchbinder	1	
39	37.52.27	Dichtung für Saugschalldämpfer	1	

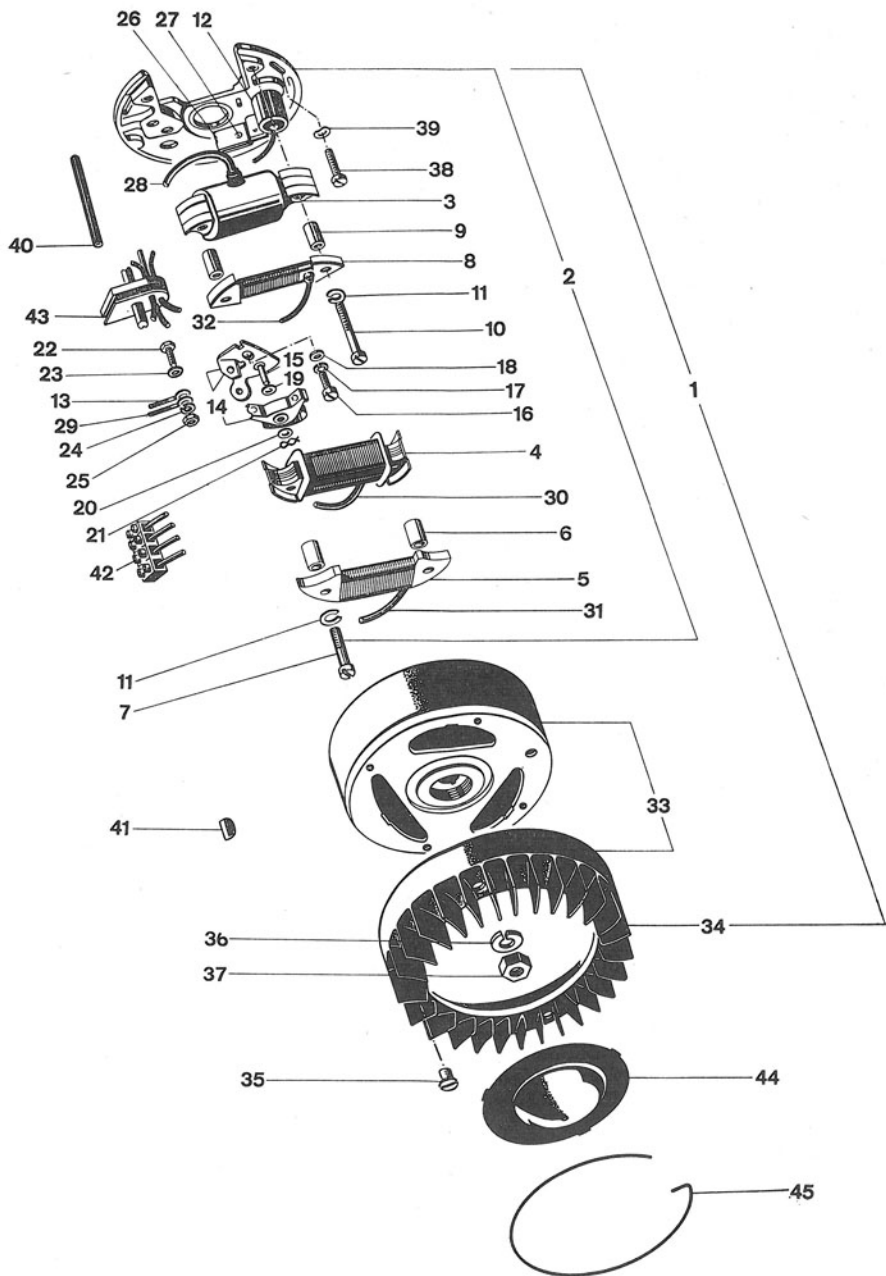


K 545 111a

## Gruppe: Motor / Zündanlage BOSCH

Bild Nr.	Ersatzteil-Nr.	Benennung	Anzahl	Bemerkung
—	<b>15.62.94</b>	<b>Schwunglichtmagnetzünder, 34 Watt</b>	1	bis FG-Nr. 5 039 490
—	<b>08.16.31</b>	Ankerplatte, vollst.	1	
—	<b>008.16.59</b>	Ankerplatte	1	
—	08.16.07	Lichtanker mit Wicklung	1	
—	00.17.28	Zylinderschraube M4 x 28 DIN 84	2	{ zur Befestigung des Lichtankers
1	<b>15.62.93</b>	<b>Schwunglichtmagnetzünder, 34 Watt</b>	1	ab FG-Nr. 5 039 491
2	<b>08.16.42</b>	Ankerplatte, vollst.	1	
—	<b>08.16.58</b>	Ankerplatte	1	
3	<b>08.16.32</b>	Zündanker mit Wicklung	1	
4	<b>08.16.35</b>	Lichtanker mit Wicklung	1	
5	<b>08.16.36</b>	Schlußlichtanker mit Wicklung	1	
6	<b>08.16.37</b>	Distanzbuchse	2	{ zur Befestigung von Licht- und Schlußlichtanker
7	<b>00.17.36</b>	Zylinderschraube M4 x 32 DIN 84	2	
8	08.16.08	Bremslichtanker mit Wicklung	1	
9	08.16.09	Distanzbuchse	2	{ zur Befestigung von Zünd- und Bremslichtanker
10	08.16.10	Zylinderschraube	2	
11	00.43.35	Federring B4 DIN 127	4	{ zur Befestigung von Licht-, Schlußlicht-, Zünd- und Bremslichtanker
12	<b>08.16.33</b>	Kondensator	1	
13	<b>08.16.50</b>	Verbindungskabel für Kondensator	1	
14	<b>08.16.34</b>	Kontaktsatz	1	
—	<b>08.16.56</b>	Unterbrecherhebel	1	
—	<b>08.16.57</b>	Kontaktträger	1	
16	<b>08.16.54</b>	Teilesatz	1	{ zur Befestigung des Kontaktsatzes
17				
18				
19				
20				
21				
22				
23				
24				
25				
26	<b>08.16.51</b>	Schmierdocht	1	
28	<b>08.16.26</b>	Zündkabel	1	
29	<b>08.16.27</b>	Kurzschlußkabel	1	
30	<b>08.16.40</b>	Lichtkabel	1	
31	<b>08.16.41</b>	Schlußlichtkabel	1	
—	<b>08.16.55</b>	Gummischutzkappe	1	
32	<b>08.16.52</b>	Bremslichtkabel	1	
33	<b>08.16.39</b>	Schwungrad mit Windflügel	1	

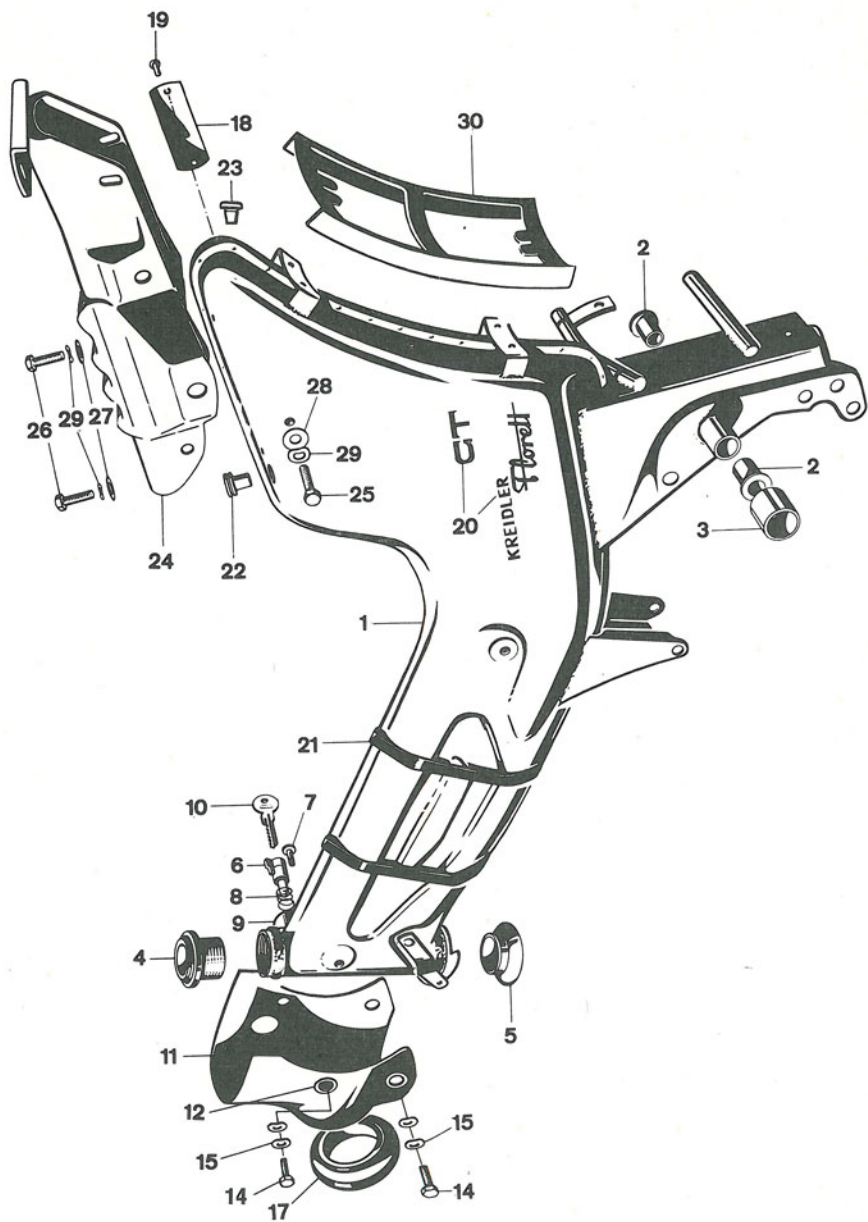




K 545111a

## Gruppe: Motor / Zündanlage BOSCH

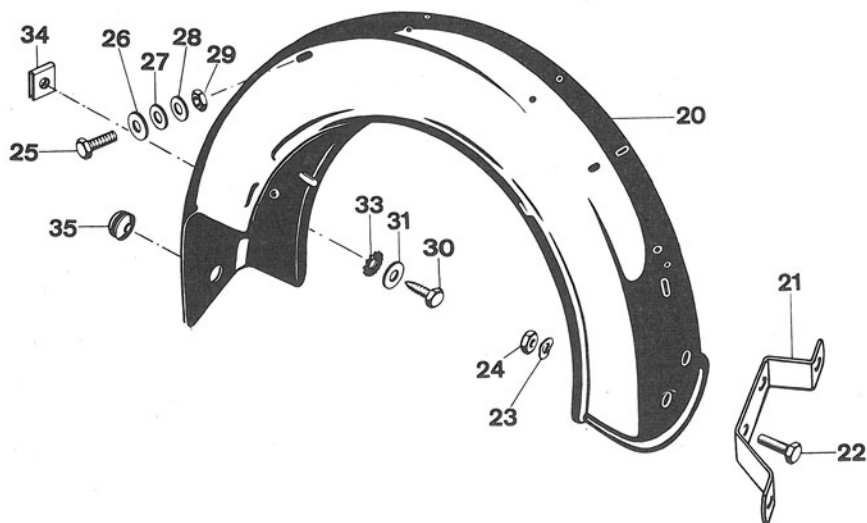
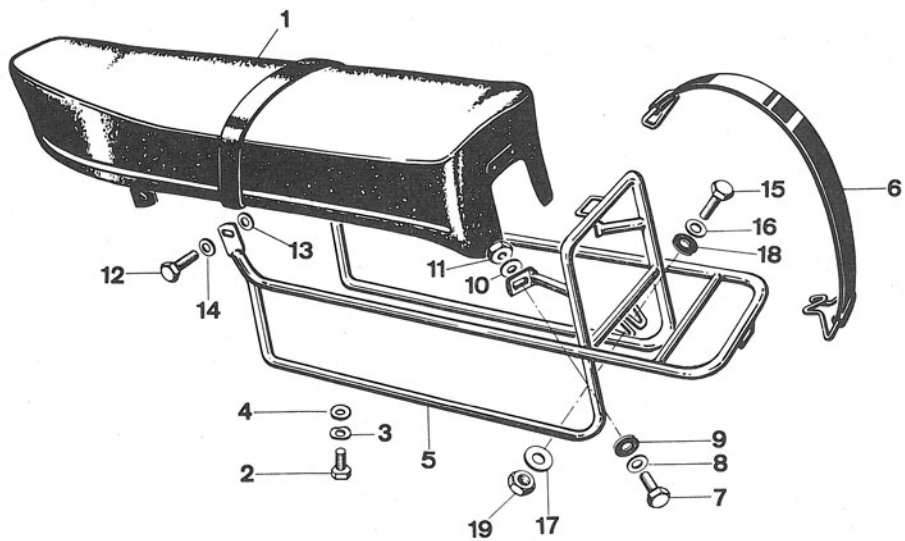
Bild Nr.	Ersatzteil-Nr.	Benennung	Anzahl	Bemerkung
34	15.04.12	Windflügel	1	} zusammen mit Schwungscheibe auswuchten
35	00.16.71	Senkschraube M5 x 8 DIN 63	4	
36	00.43.41	Federring B10 links DIN 127	1	
37	00.20.27	Sechskantmutter M10 x 1 links DIN 934	1	
38	00.17.27	Zylinderschraube M4 x 15 DIN 84	4	} zur Befestigung der Grundplatte am Gehäuse
39	00.43.64	Federscheibe B4 DIN 137	4	
40	<b>15.02.08</b>	Isolierschlauch	1	
41	00.80.01	Scheibenfeder 3 x 3,7 DIN 6888	1	
—	00.95.10	Leistungsverbinder B3 DIN 72586	1	bei 15.62.94
42	00.95.11	Leistungsverbinder B4 DIN 72586	1	bei 15.62.93
43	15.02.01	Zündkabeldurchführung	1	
44	14.12.04	Deckblech	1	
45	11.00.10a	Sprengring	1	



K 545 157

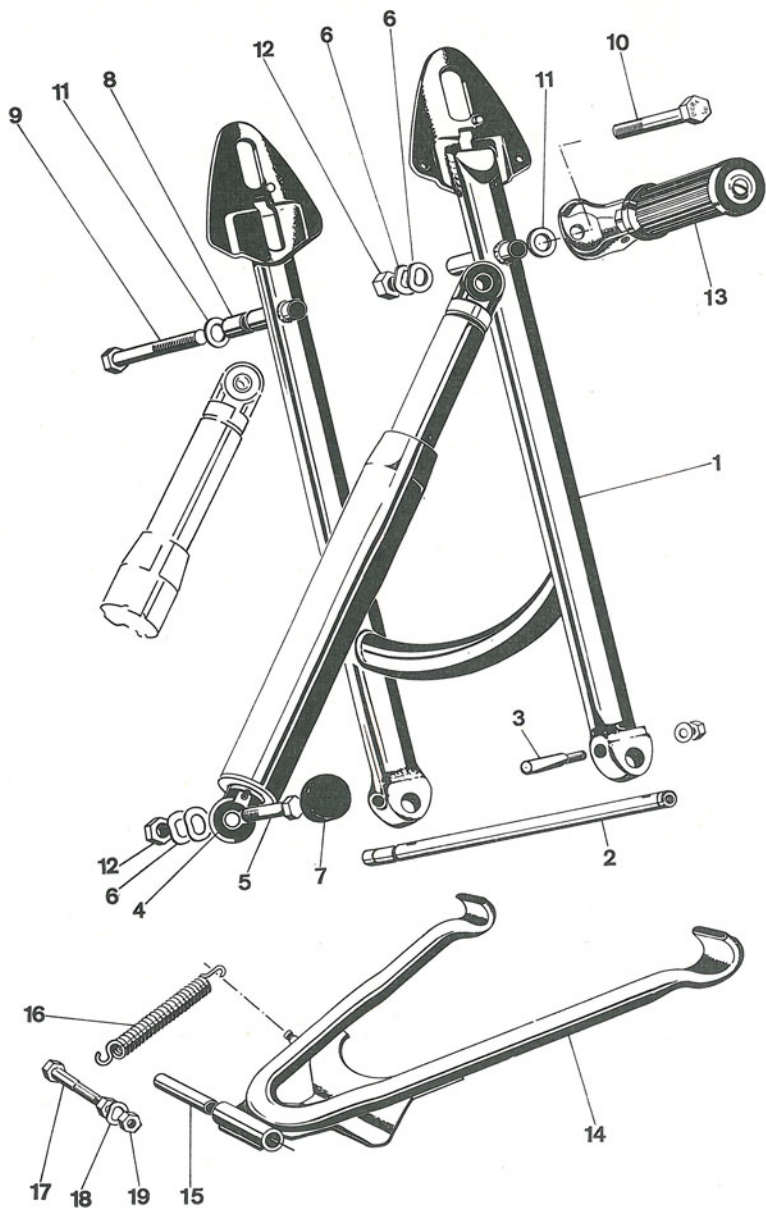
## Gruppe: Hauptrahmen / Steuerlager, Lenkschloß, Steuerkopfverkleidung, Brücke

Bild Nr.	Ersatzteil-Nr.	Benennung	Anzahl	Bemerkung
1	↓ 37.09.99	<b>Rahmen</b> , vollst. (37.22.38 u. 37.22.39 lose mitliefern)	1	
2	▼ 37.22.40a	Buchse für Schwingenlagerung	2	
3	37.01.08	Buchse	1	
—	↓ 37.02.89	<b>Steuerlager</b> , oben	1	} siehe auch Gruppe Teleskopgabel
4	↓ 37.02.40	Steuerschale, oben	1	
—	↓ 37.02.41	Gewindekonus	1	
—	▼ 00.69.33	Kugel 1/4" DIN 5401	19	
—	↓ 37.52.88	<b>Steuerlager</b> , unten	1	
5	↓ 37.52.42	Steuerschale, unten	1	
—	↓ 37.52.43	Gabelkonus	1	
—	▼ 00.69.33	Kugel 1/4" DIN 5401	19	
6	↓ 27.00.91	<b>Lenkschloß</b> mit 2 Schlüsseln	1	
7	↓ 27.00.02	Kerbnagel	1	
8	▼ 27.00.03	Druckfeder	1	
9	37.09.05	Schloßhülse (am Rahmen angeschweißt)	1	
10	09.12.17	Schlüssel	1	{ bei Ersatzbestellung Schlüssel-Nr. angeben
11	47.75.01	<b>Steuerkopfverkleidung</b> , vollst.	1	
12	47.65.02	Rohrniet	4	
14	00.11.22	Sechskantschraube M6 x 12 DIN 933	4	
—	00.30.02	Scheibe 6,4 DIN 125	4	
15	00.43.63	Federscheibe B6 DIN 137	4	
17	87.51.17	Haltering	1	
18	37.21.08	Typschild	1	
19	00.55.10	Halbrundkerbnagel 2,6 x 4 DIN 1476	2	
20	27.00.06	Abziehbild	2	
21	37.81.01	Spannring	2	
22	37.22.37	Ansaugdüse	2	
23	37.81.07	Stopfen	1	
24	37.81.99	<b>Brücke</b> , vollst.	1	
25	00.10.05	Sechskantschraube M6 x 20 DIN 931	2	
26	00.11.24	Sechskantschraube M6 x 15 DIN 933	4	
27	00.33.50	Scheibe A6,4 DIN 9021	4	
28	00.30.02	Scheibe 6,4 DIN 125	2	
29	00.43.63	Federscheibe B6 DIN 137	6	
30	37.81.05	Zwischenlage	1	



## Gruppe: Sitzbank, Gepäckträger, Hinterrad-Kotflügel

Bild Nr.	Ersatzteil-Nr.	Benennung	Anzahl	Bemerkung
1	<b>27.84.98</b>	<b>Doppelsitzbank</b> , vollst.	1	
2	00.11.24	Sechskantschraube M6 x 15 DIN 933	2	
3	00.43.63	Federscheibe B6 DIN 137	2	
4	00.30.02	Scheibe 6,4 DIN 125	2	
5	<b>97.80.99</b>	<b>Gepäckträger</b>	1	
6	97.10.98	Spannband	1	
7	00.11.26	Sechskantschraube M6 x 18 DIN 933	2	zur Befestigung des Gepäckträgers an der Sitzbank
8	00.30.02	Scheibe 6,4 DIN 125	2	
9	97.20.01	Gummiring	2	
10	00.43.63	Federscheibe B6 DIN 137	2	
11	00.20.19	Sechskantmutter M6 DIN 934	2	zur Befestigung des Gepäckträgers an der Brücke
12	00.11.24	Sechskantschraube M6 x 15 DIN 933	2	
13	00.30.02	Scheibe 6,4 DIN 125	2	
14	00.43.63	Federscheibe B6 DIN 137	2	
15	00.11.24	Sechskantschraube M6 x 15 DIN 933	2	zur Befestigung des Gepäckträgers am Kotflügel
16	00.33.50	Scheibe A6,4 DIN 9021	2	
17	31.03.04	Beilage	2	
18	97.20.01	Gummiring	2	
19	00.21.51	Sechskantmutter M6 DIN 985	2	
20	<b>37.85.96</b>	<b>Hinterrad-Kotflügel</b> , lackiert	1	
21	<b>37.81.06</b>	Kennzeichenhalter	1	
22	00.11.27	Sechskantschraube M6 x 8 DIN 933	2	
23	00.43.63	Federscheibe B6 DIN 137	2	
24	00.20.19	Sechskantmutter M6 DIN 934	2	
25	00.11.26	Sechskantschraube M6 x 18 DIN 933	2	zur Kotflügelbefestigung an der Brücke
26	31.03.04	Scheibe	2	
27	00.30.02	Scheibe 6,4 DIN 125	2	
28	00.43.37	Federring B6 DIN 127	2	
29	00.20.19	Sechskantmutter M6 DIN 934	2	
30	<b>00.19.32</b>	Sechskantblechschaube B6,3 x 16 DIN 7976	4	zur Kotflügelbefestigung am Rahmen
31	00.33.50	Scheibe A6,4 DIN 9021	4	
33	00.40.63	Zahnscheibe A6,4 DIN 6797	5	
34	<b>03.85.01</b>	Blechmutter B6,3	4	
35	15.04.17	Tülle	1	

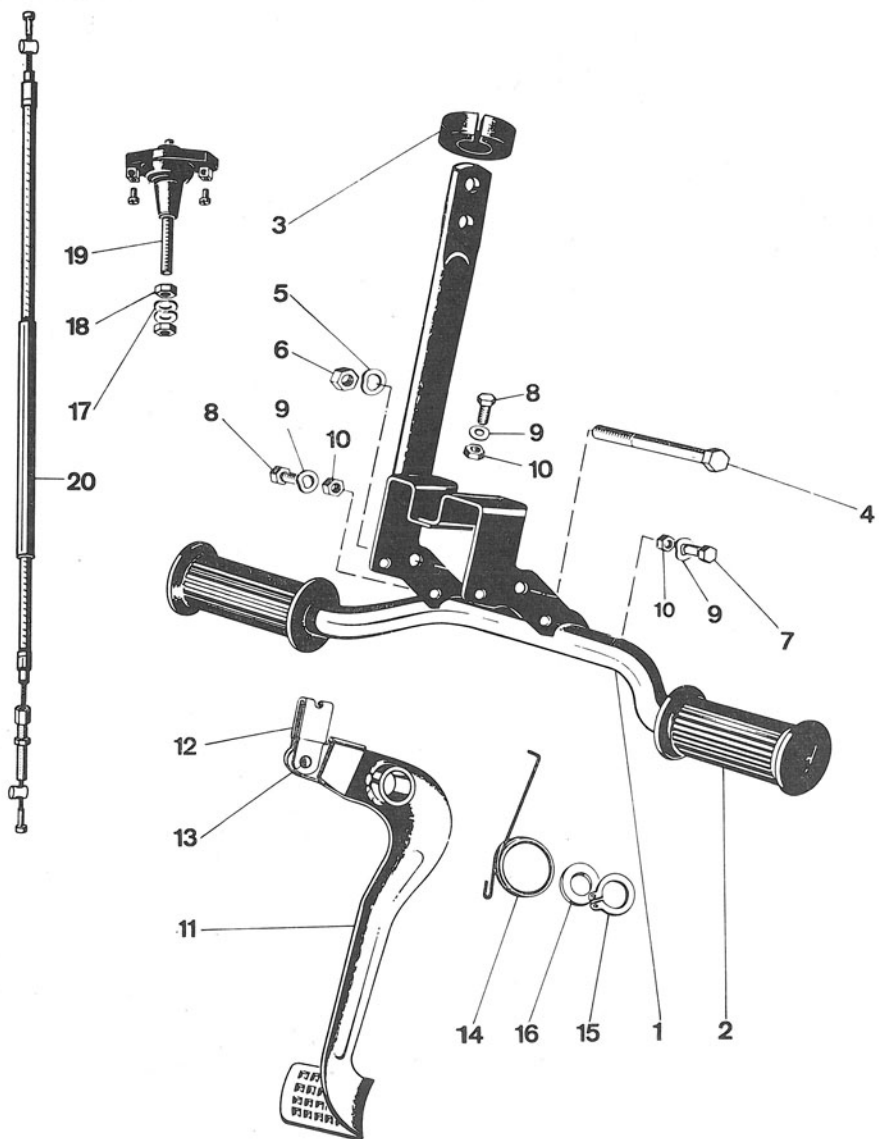


K 545114 a

## Gruppe: Hinterbau / Hinterradschwinge, Federbeine, Ständer

Bild Nr.	Ersatzteil-Nr.	Benennung	Anzahl	Bemerkung
1	37.73.00	<b>Hinterradschwinge</b>	1	
2	37.21.07	Achse für Schwingenlagerung	1	
3	33.30.09	BSA-Keil, vollst.	2	
4	<b>37.34.99</b>	<b>Federbein</b>	2	
5	<b>00.10.81</b>	Sechskantschraube M10 x 45 DIN 931	2	
6	00.43.68	Federscheibe B10 DIN 137	8	
7	03.24.01	Schutzkappe	2	
8	37.24.02	Distanzhülse	1	
9	00.10.83	Sechskantschraube M10 x 90 DIN 931	1	
10	00.10.84	Sechskantschraube M10 x 75 DIN 931	1	
11	00.30.04	Scheibe 10,5 DIN 125	2	
12	00.20.25	Sechskantmutter M10 DIN 934	4	
13	27.00.98	Soziusrasten	1 Paar	
14	<b>37.36.99</b>	<b>Ständer</b>	1	
15	37.21.01	Distanzrohr	1	
16	37.26.05	Zugfeder	1	
17	00.10.74	Sechskantschraube M8 x 40 DIN 931	1	
18	00.43.65	Federscheibe B8 DIN 137	1	
19	00.20.22	Sechskantmutter M8 DIN 934	2	

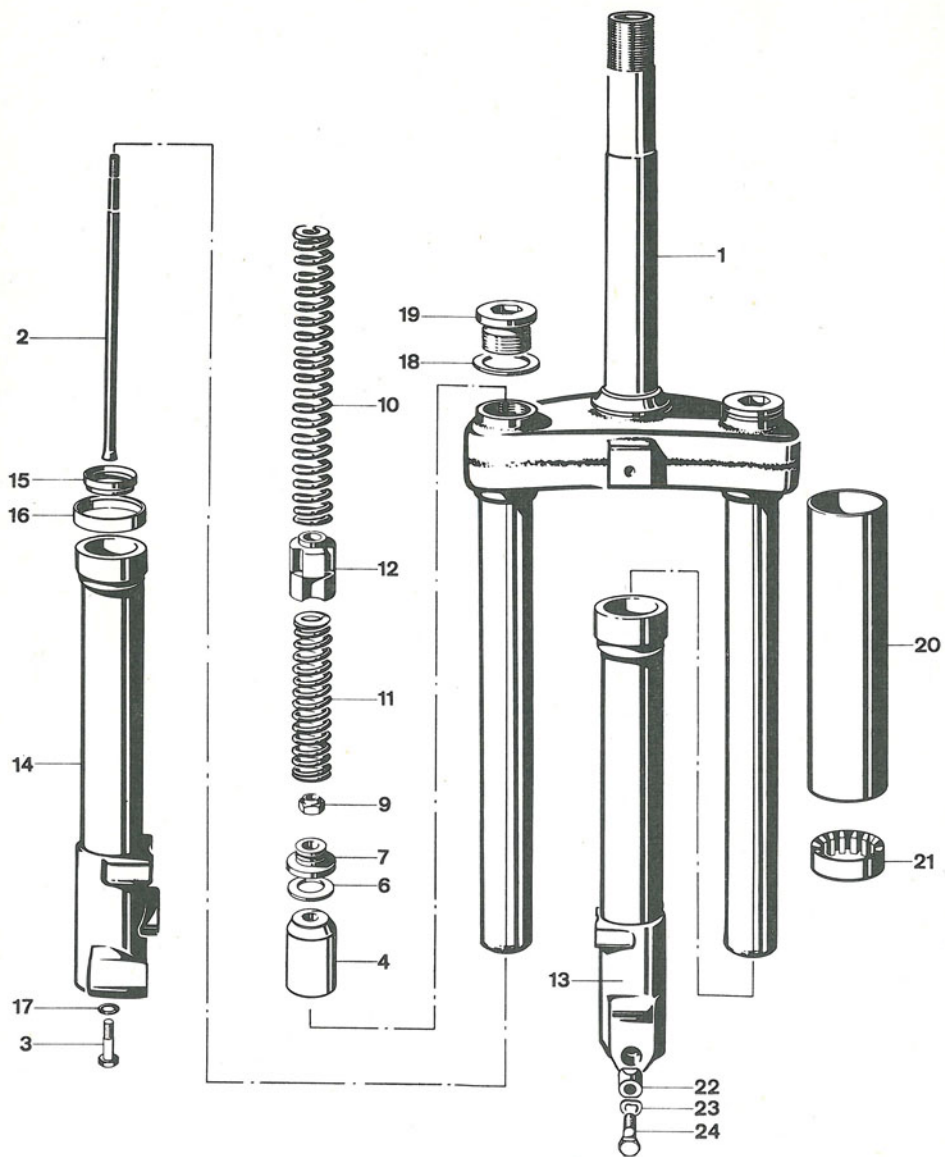




K 545 159

## Gruppe: Unterbau, Fußrasten, Bremshebel, Bremslichtschalter, Hinterradbremzug

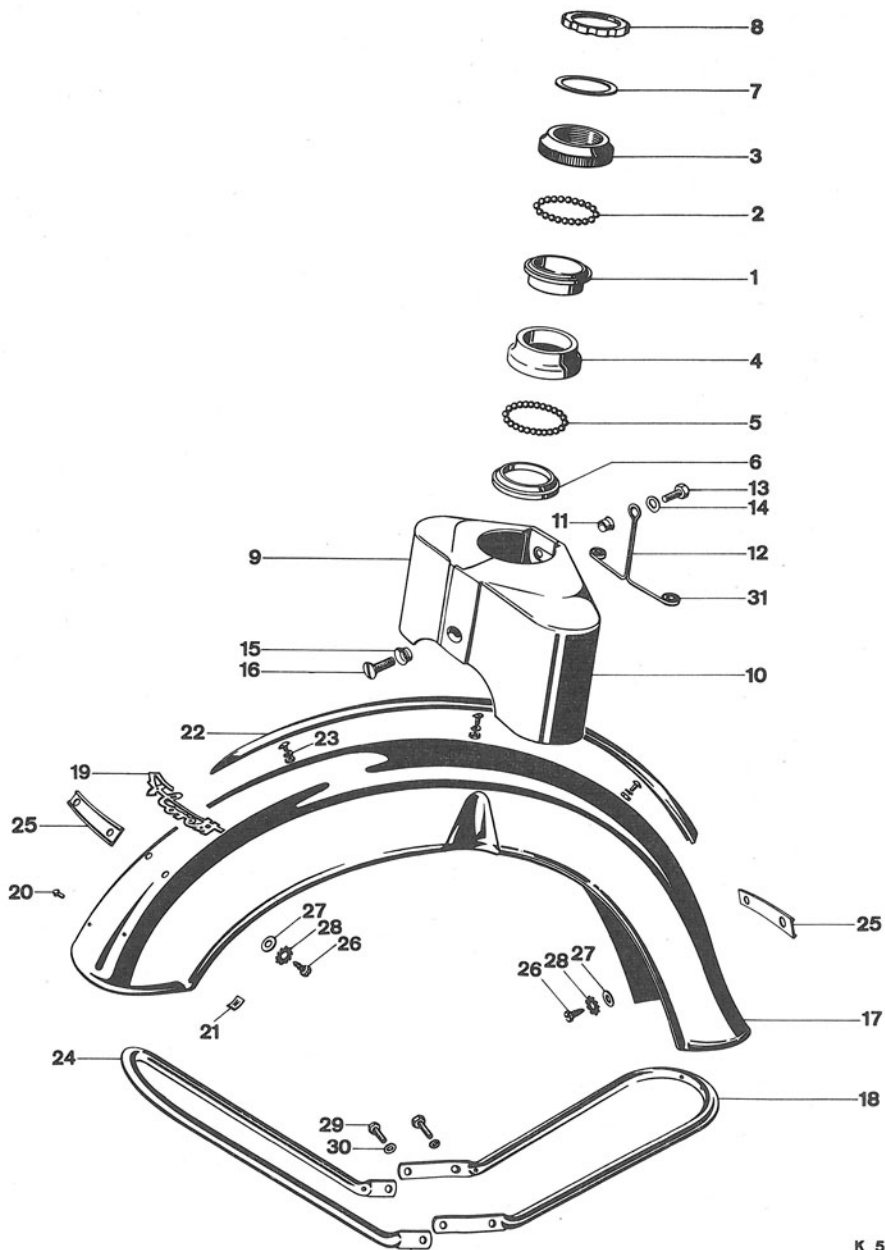
Bild Nr.	Ersatzteil-Nr.	Benennung	Anzahl	Bemerkung
1	<b>37.48.99</b>	<b>Unterbau</b> , vollst.	1	
2	51.31.00.04	Fußrastengummi	2	
3	37.28.06	Anschlaggummi	1	
4	00.10.73	Sechskantschraube M8 x 100 DIN 931	1	
5	00.43.65	Federscheibe B8 DIN 137	1	
6	00.20.22	Sechskantmutter M8 DIN 934	1	
7	37.21.09	Sechskantschraube	1	
8	00.11.24	Sechskantschraube M6 x 15 DIN 933	2	
9	00.43.63	Federscheibe B6 DIN 137	3	
10	00.20.19	Sechskantmutter M6 DIN 934	3	
11	27.52.98	<b>Bremshebel</b> mit Schlaufe	1	
12	67.02.01	Schlaufe	1	
13	00.58.15	Halbrundniet 6 x 12 DIN 660	1	
14	27.02.01	Rückholfeder	1	
15	00.46.50	Sicherungsring 14 x 1 DIN 471	2	
16	11.00.33	Ausgleichscheibe	2	
17	00.43.63	Federscheibe B6 DIN 137	2	
18	00.20.19	Sechskantmutter M6 DIN 934	2	
19	87.51.94	<b>Bremslichtschalter</b> , vollst.	1	
20	27.02.99	<b>Bremszug</b> , vollst.	1	



K 545160

## Gruppe: Teleskoptgabel

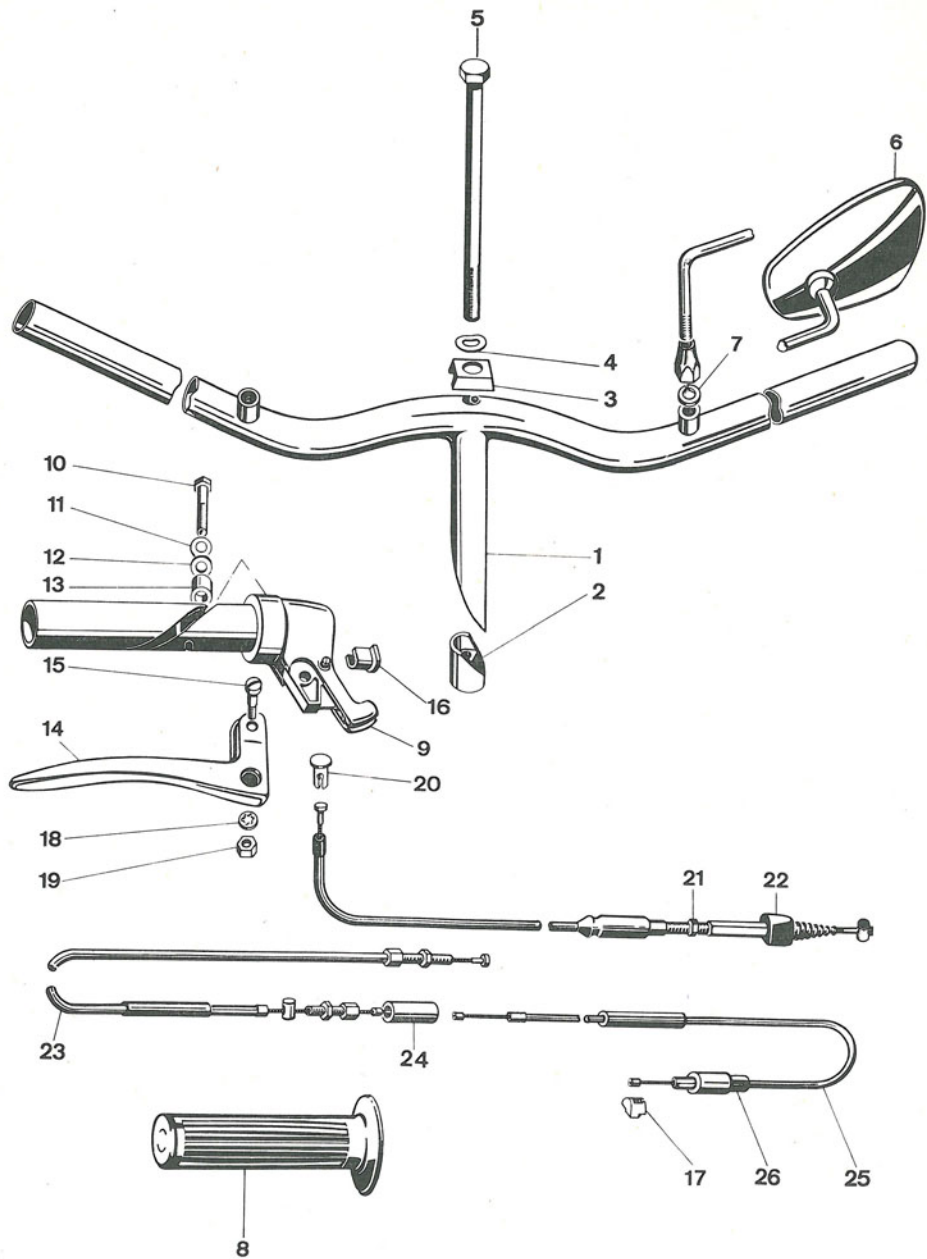
Bild Nr.	Ersatzteil-Nr.	Benennung	Anzahl	Bemerkung
—	<b>57.05.00</b>	<b>Teleskoptgabel</b> , vollst. hydraulisch gedämpft	1	
—	<b>57.05.99</b>	<b>Gabel</b> , hydr. gedämpft	1	
1	<b>57.05.98</b>	Gabelbrücke mit Standrohren	1	
—	57.05.97	Gabelbrücke	1	
—	57.05.96	Standrohr	2	
2	<b>57.05.13</b>	Kolbenstange	2	
3	00.10.60	Sechskantschraube M7 x 25 DIN 931	2	
4	<b>57.05.16</b>	Anschlagkörper	2	
6	<b>57.05.18</b>	Gleitedichtscheibe	2	
7	<b>57.05.19</b>	Federauflage	2	
9	00.21.53	Sechskantmutter M8 DIN 985	2	
10	<b>57.05.20</b>	Hauptfeder	2	
11	<b>57.05.21</b>	Vorfeder	2	
12	<b>57.05.22</b>	Zwischenstück	2	
13	<b>57.05.94</b>	Gleitrohr, links	1	
14	<b>57.05.90</b>	Gleitrohr, rechts	1	
15	<b>57.05.11</b>	Lippendichtring	2	
16	<b>57.05.12</b>	Führungsring	2	
17	<b>00.70.11</b>	Dichtring C7,2 x 12 x 2 DIN 7603	2	
18	<b>00.70.12</b>	Dichtring A26 x 31 DIN 7603	2	
19	<b>00.13.00</b>	Verschlußschraube M26 x 1,5 DIN 908	2	
20	<b>57.05.23</b>	Schutzhülse	2	
21	<b>57.05.24</b>	Haltering	2	
22	<b>57.05.25</b>	Spannhülse	1	
23	<b>00.43.66</b>	Federscheibe B7 DIN 137	1	
24	00.10.61	Sechskantschraube M7 x 30 DIN 931	1	
—	<b>05.05.00</b>	Spezial-Stoßdämpferöl	1 Dose	{ 110 ccm, ausreichend für 1 Holm



K 545161

## Gruppe: Teleskopgabel / Steuerlager, Gabelverkleidung, Vorderrad-Kotflügel

Bild Nr.	Ersatzteil-Nr.	Benennung	Anzahl	Bemerkung
—	—			
1	37.02.89	<b>Steuerlager, oben</b>	1	
2	37.02.40	Steuerschale, oben	1	
3	00.69.33	Kugel 1/4" DIN 5401	19	
—	37.02.41	Gewindekonus	1	
—	—			
4	37.52.88	<b>Steuerlager, unten</b>	1	
5	37.52.42	Steuerschale, unten	1	
6	00.69.33	Kugel 1/4" DIN 5401	19	
7	37.52.43	Gabelkonus	1	
8	57.01.02	Unterlegscheibe	1	
9	57.71.03	Nutmutter	1	
10	57.05.26	<b>Gabelverkleidung, links</b>	1	
11	57.05.32	<b>Gabelverkleidung, rechts</b>	1	
12	57.05.35	Rohrniet	1	
13	57.05.37	Öse	1	
14	00.11.29	Sechskantschraube M5 x 15 DIN 933	1	
15	00.43.62	Federscheibe B5 DIN 137	1	
16	57.05.36	Hülse	1	
17	00.16.18	Linsensenkschraube AM5 x 10 DIN 91	1	
18	57.05.83	<b>Vorderrad-Kotflügel</b>	1	
19	57.05.29	V-Kotflügelstrebe hinten	1	
20	57.05.33	Zierstück	1	
21	00.58.17	Halbrundniet 2 x 8 DIN 660	2	
22	09.12.53	Klemmsicherung	2	
23	57.05.39	Zierleiste	1	
24	57.22.98	Friesleistenschraube	3	
25	57.05.28	V-Kotflügelstrebe vorn	1	
26	57.05.30	Kotflügelunterlage	2	
27	00.16.09	Linsensenkschraube AM4 x 18 DIN 91	4	
28	00.33.54	Scheibe A4,3 DIN 9021	4	
29	00.21.55	Sechskantmutter M4 DIN 985	4	
30	00.11.35	Sechskantschraube M5 x 18 DIN 933	4	
31	00.43.62	Federscheibe B5 DIN 137	4	
—	57.64.01	Tülle	2	

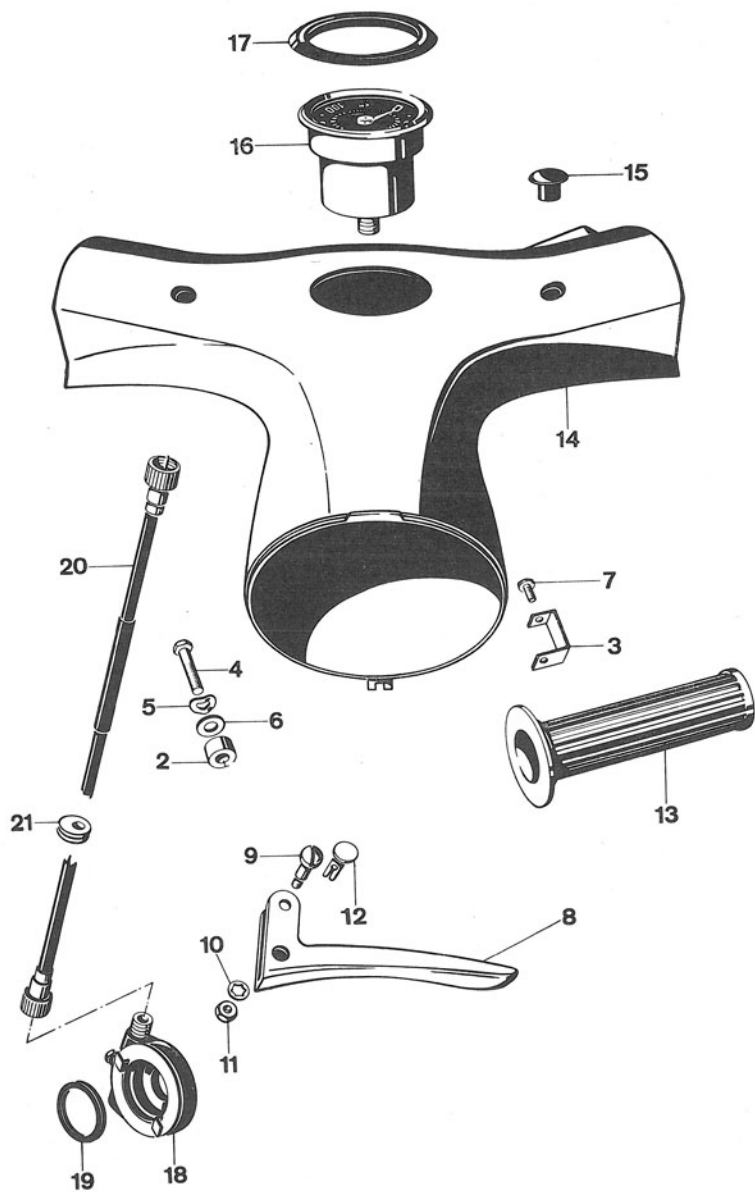


K 545162

## Gruppe: Lenker / Rückspiegel, Gasdrehgriff, Bowdenzüge

Bild Nr.	Ersatzteil-Nr.	Benennung	Anzahl	Bemerkung
1	<b>57.73.99</b>	Lenkerbügel	1	
2	53.26.03	Klemmkeil	1	
3	51.51.01.04	Unterlage	1	
4	00.43.65	Federscheibe B8 DIN 137	1	
5	57.13.02	Klemmspindel	1	
6	↓ 27.00.96	<b>Rückblickspegel</b> , vollst.	1	
—	↓ 02.00.01	Glas für Rückblickspegel	1	
7	↓ 00.43.38	Federring B8 DIN 127	1	
—	↓ 57.73.96	<b>Gasdrehgriff</b> , vollst., mit Bremshebel massiv	1	
8	<b>05.12.62</b>	Drehgriffüberzug	1	
—	↓ 05.12.94	Drehgriffgehäuse, vollst.	1	
9	05.13.09	Drehgriffgehäuse	1	
—	<b>05.12.99</b>	Halteschraube	1	
10	00.10.51	Sechskantschraube M6 x 25 DIN 931	1	
11	00.43.53	Federscheibe A6 DIN 137	1	
12	00.31.02	Scheibe 6,4 DIN 433	1	
13	05.12.47	Distanzhülse	1	
—	<b>05.12.96</b>	Regulierschraube	1	
—	05.11.07	Bremsfeder	1	
—	↓ 05.12.27	Gewindestift	1	
14	05.12.34	Handbremshebel	1	
15	05.10.32	Hebelschraube	1	
16	05.12.19	Gleitstein	1	
17	05.12.20	Kabelstütze	1	
18	00.40.52	Zahnscheibe J5,3 DIN 6797	1	
19	00.20.04	Sechskantmutter M5 DIN 934	1	
20	↓ 05.12.35	Lötinnelaufnahme	1	
21	<b>57.64.96</b>	Vorderradbremszug	1	
22	↓ 57.54.05	Faltenbalg	1	
23	<b>57.64.95</b>	Kupplungszug	1	
24	57.04.02	Schutzschlauch	1	
25	↓ <b>57.64.97</b>	Gaszug	1	
26	↓ 57.04.13	Regenschutzkappe	1	

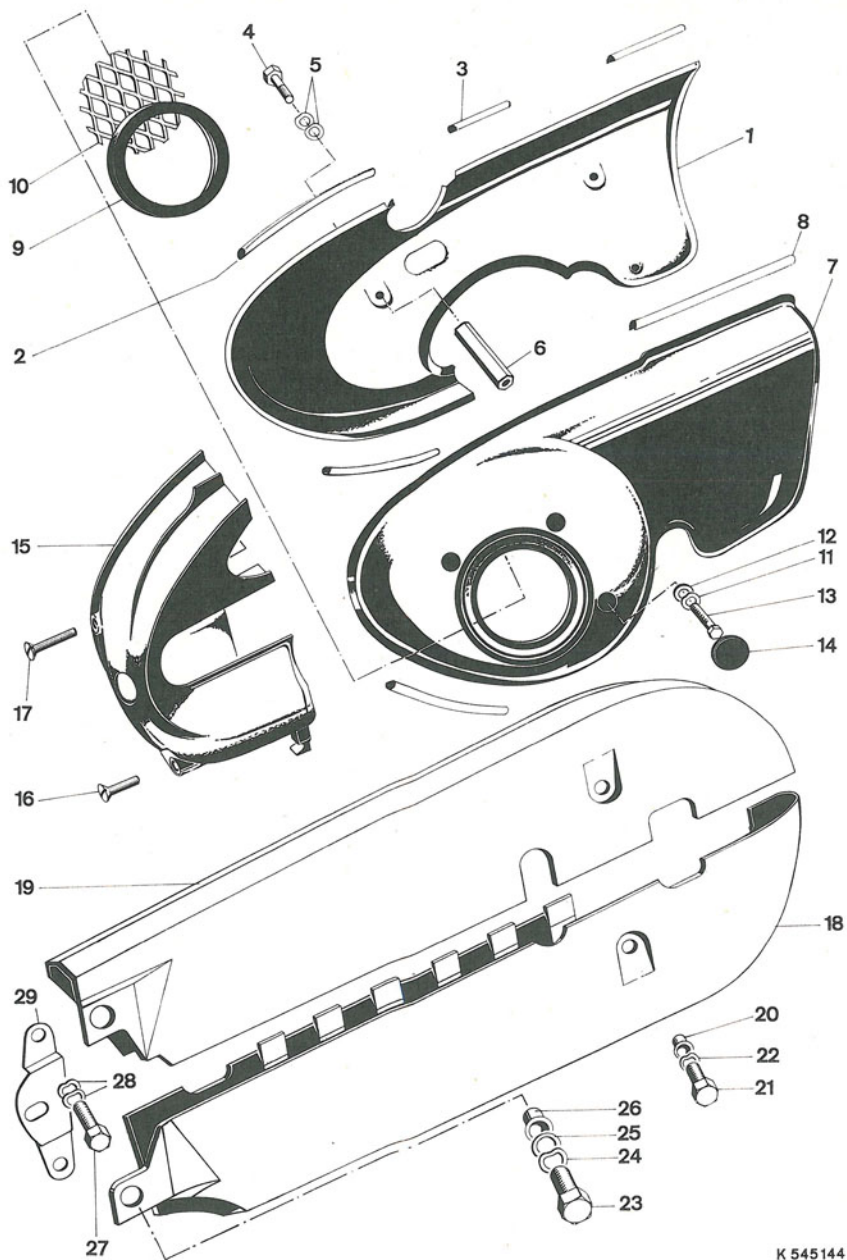




K 545 163

## Gruppe: Lenker / Kupplungshebel, Scheinwerfergehäuse, Tachometer

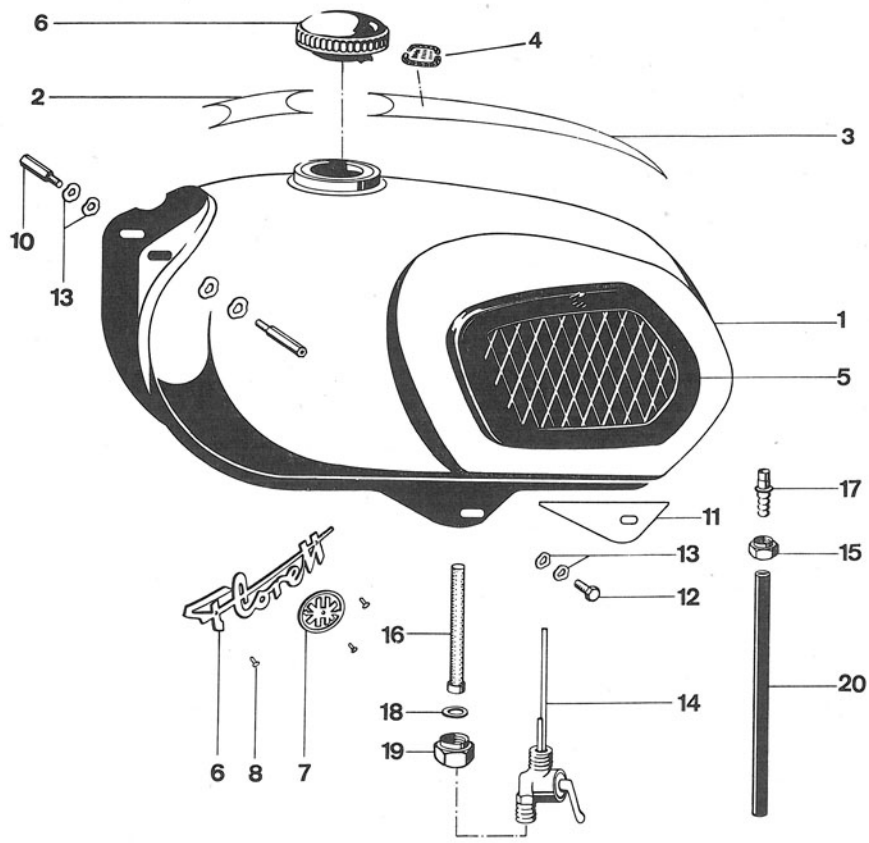
Bild Nr.	Ersatzteil-Nr.	Benennung	Anzahl	Bemerkung
—	<b>57.73.97</b>	<b>Kupplungshebel</b> vollst., massiv	1	
—	<b>05.13.02</b>	Gelenkstück, vollst.	1	
1	<b>05.12.55</b>	Gelenkstück	1	
2	05.12.47	Distanzhülse	1	
3	<b>57.73.04</b>	Winkel	1	
4	00.10.51	Sechskantschraube M6 x 25 DIN 931	1	
5	00.43.53	Federscheibe A6 DIN 137	1	
6	00.30.10	Scheibe 6,4 DIN 125	1	
7	<b>00.17.34</b>	Zylinderschraube M4 x 8 DIN 84	1	
8	05.12.31	Hebel	1	
9	05.10.32	Hebelschraube	1	
10	00.40.52	Zahnscheibe J5,3 DIN 6797	1	
11	00.20.04	Sechskantmutter M5 DIN 934	1	
12	05.12.35	Löt-nippelaufnahme	1	
13	57.23.05	Festgriff	1	
14	<b>87.71.99</b>	<b>Scheinwerfergehäuse</b> , vollst.	1	{ siehe auch Gruppe Elektrische Anlage
15	<b>57.73.05</b>	Stopfen	1	
16	<b>09.21.10</b>	Tachometerkopf	1	{ Anzeigebereich 0—100 km/h
17	<b>27.78.01</b>	Haltering für Tachometer	1	
18	<b>27.78.98</b>	Nabenantrieb	1	
19	09.21.07	Dichtung für Nabenantrieb	1	{ entfällt bei Ausführung SWF
20	<b>27.78.99</b>	Tachometerwelle	1	
21	<b>57.64.01</b>	Gummitülle	1	



K 545144

## Gruppe: Motorverkleidung, Kettenkasten

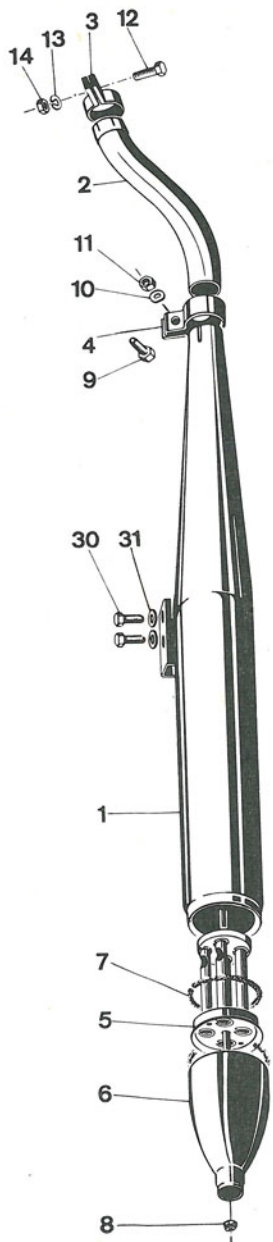
Bild Nr.	Ersatzteil-Nr.	Benennung	Anzahl	Bemerkung
1	47.03.01	<b>Motorverkleidung</b> , rechts	1	
2	47.73.02	Feder, vorn (360 lg.)	1	
3	47.73.03	Keder, hinten (320 lg.)	1	
4	00.11.23	Sechskantschraube M6 x 12 DIN 933	3	
5	00.43.63	Federscheibe B6 DIN 137	6	
6	47.03.04	Distanzstück	1	
7	15.64.96	<b>Oberteil</b> (Motorverkleidung links)	1	} siehe auch Gruppe Gebläsekühlung
8	15.64.16	Keder (750 lg.)	1	
9	15.04.15	Gummiring	1	
10	15.04.20	Sieb	1	
11	00.43.63	Federscheibe B6 DIN 137	3	
12	00.30.02	Scheibe 6,4 DIN 125	n. B.	} zum Ausgleich
13	00.10.39	Sechskantschraube M6 x 26 DIN 931	3	
14	15.04.17	Tülle	3	
15	15.64.02	<b>Motorhaube</b> für Luftführung	1	
16	00.16.12	Linsensenkschraube M6 x 35 DIN 91	1	
17	00.16.13	Linsensenkschraube M6 x 42 DIN 91	1	
18	<b>37.77.04</b>	<b>Kettenkasten unten</b>	1	
19	<b>37.77.05</b>	<b>Kettenkasten oben</b>	1	
20	00.59.14	Rohrniet A8 x 0,5 x 2,5 DIN 7340	2	} hinten
21	00.11.25	Sechskantschraube M6 x 10 DIN 933	2	
22	00.43.63	Federscheibe B6 DIN 137	2	
23	00.11.24	Sechskantschraube M6 x 15 DIN 933	2	} vorn
24	00.43.63	Federscheibe B6 DIN 137	2	
25	00.33.50	Scheibe A6,4 DIN 9021	2	
26	00.59.15	Rohrniet A10 x 1 x 5 DIN 7340	2	} Haltebügel
27	00.11.27	Sechskantschraube M6 x 8 DIN 933	1	
28	00.43.63	Federscheibe B6 DIN 137	2	
29	37.77.06	Haltebügel	1	



K 545164

## Gruppe: Kraftstoffanlage

Bild Nr.	Ersatzteil-Nr.	Benennung	Anzahl	Bemerkung
1	77.72.99	<b>Kraftstoffbehälter</b> , lackiert	1	
—	<b>77.74.99</b>	<b>Kraftstoffbehälter</b> , verchromt	1	{ auf Wunsch gegen Aufpreis
2	77.72.11	Abziehbild	1	
3	77.12.08	Abziehbild (Keil)	1	
4	▼ <b>77.72.07</b>	Abziehbild (Rekord)	1	
5	77.71.02	Kniekissen links	1	
—	77.71.03	Kniekissen rechts	1	
6	77.21.04	Schriftzug „Florett“	2	
7	77.21.05	Firmenzeichen, rund	2	
8	00.55.13	Halbrundkerbnagel 2 x 6 DIN 1476	6	
9	07.11.01	Tankdeckel B40 DIN 73400	1	
10	77.51.06	Hohlschraube	2	
11	<b>77.71.04</b>	Deckblech	2	
12	00.11.24	Sechskantschraube M6 x 15 DIN 933	2	
13	00.43.63	Federscheibe B6 DIN 137	8	
14	77.51.90	<b>Kraftstoffhahn</b> , vollst.	1	
15	00.07.01	Überwurfmutter	1	
16	00.07.02	Innensieb	1	
17	00.07.03	Schlauchnippel	1	
18	00.70.04	Fiberdichtung A10 x 14 DIN 7603	1	
19	▼ 74.02.11	Anschlußmutter M16 x 1 DIN 73376	1	
20	00.93.31	Kraftstoffschlauch A5 x 9 x 105 DIN 73379	1	

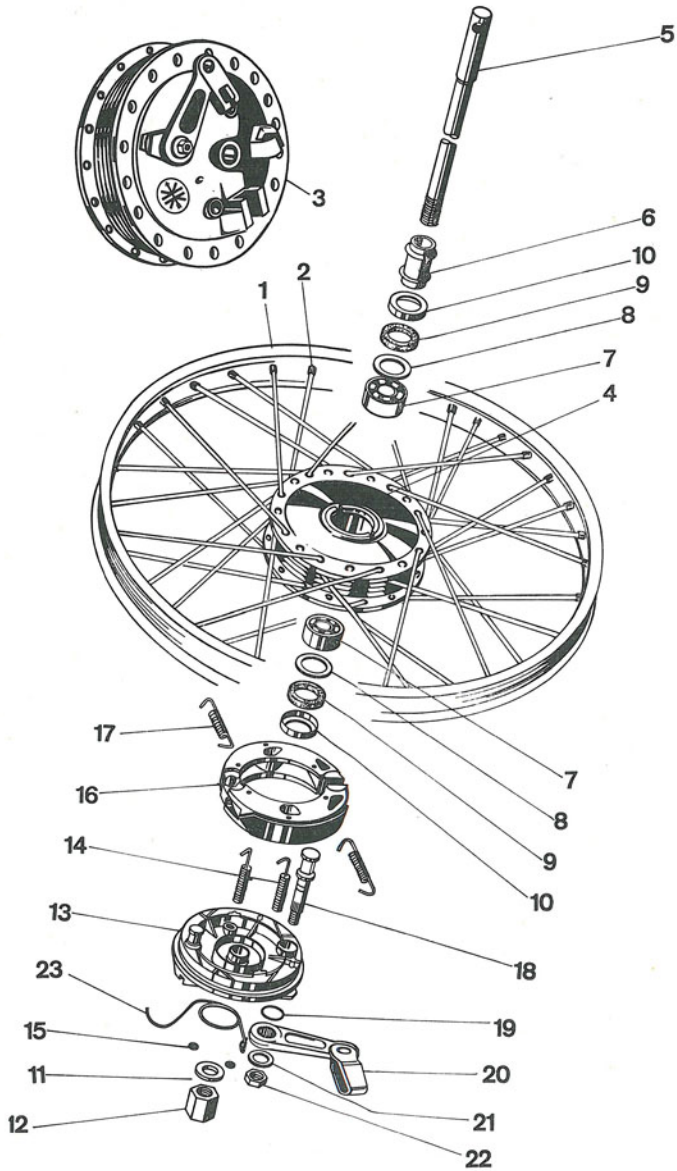


K 545165

## Gruppe: Auspuffanlage

Bild Nr.	Ersatzteil-Nr.	Benennung	Anzahl	Bemerkung
—	<b>27.61.00a</b>	<b>Auspuffanlage, vollst.</b>	1	
—	<b>27.91.90a</b>	<b>Schalldämpfer, vollst.</b>	1	
1	<b>27.91.91a</b>	Schalldämpfermantel	1	
2	— <b>27.61.05</b>	Auspuffrohr	1	
3	— 27.61.01	Klemmschelle	1	
4	— 27.61.03	Schelle	1	
5	↓ 27.01.92	Einsatz	1	
6	↓ 27.01.93	Endkappe	1	
7	↓ 27.01.05	Dichtschnur	1	
8	↓ <b>02.00.02</b>	Selbstsichernde Mutter M6	1	
9	00.11.21	Sechskantschraube M8 x 20 DIN 933	1	} Auspuffrohr an Schalldämpfer
10	00.43.65	Federscheibe B8 DIN 137	1	
11	00.20.22	Sechskantmutter M8 DIN 934	1	
12	00.10.23	Sechskantschraube M8 x 30 DIN 931	1	} zu Klemmschelle, Auspuffrohr an Zylinder
13	00.43.38	Federring B8 DIN 127	1	
14	00.20.22	Sechskantmutter M8 DIN 934	1	
15	00.11.52	Sechskantschraube M8 x 16 DIN 933	2	} Auspuff an Rahmen
16	00.43.65	Federscheibe B8 DIN 137	2	

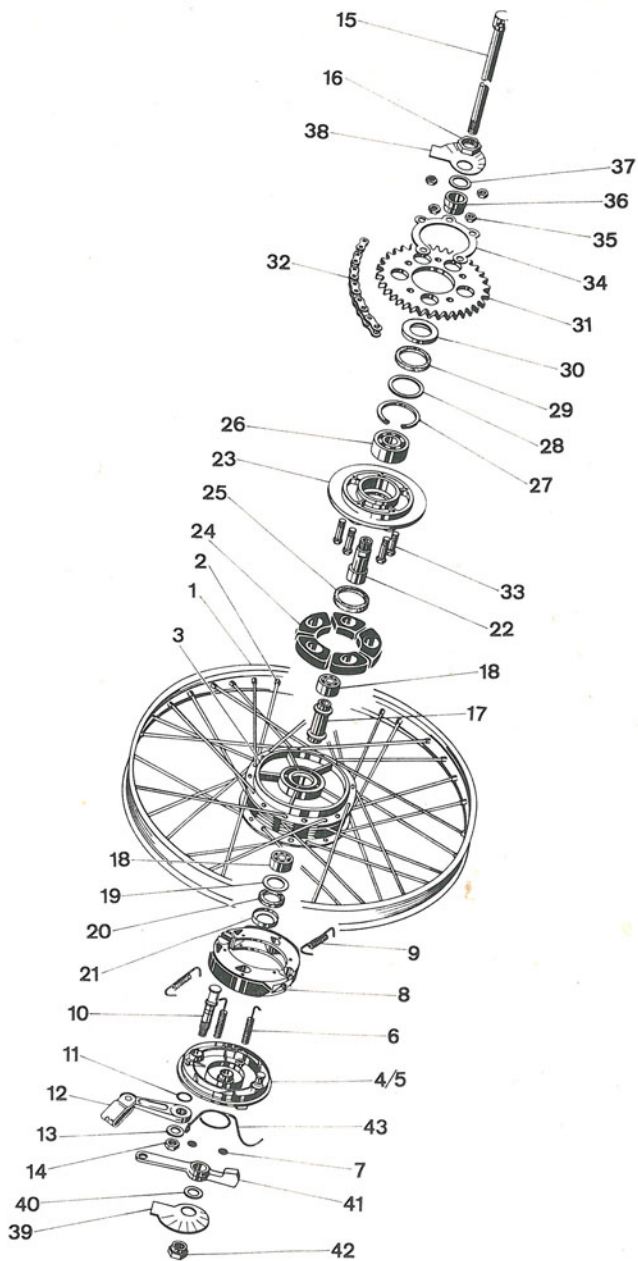




K 545166

## Gruppe: Vorderrad

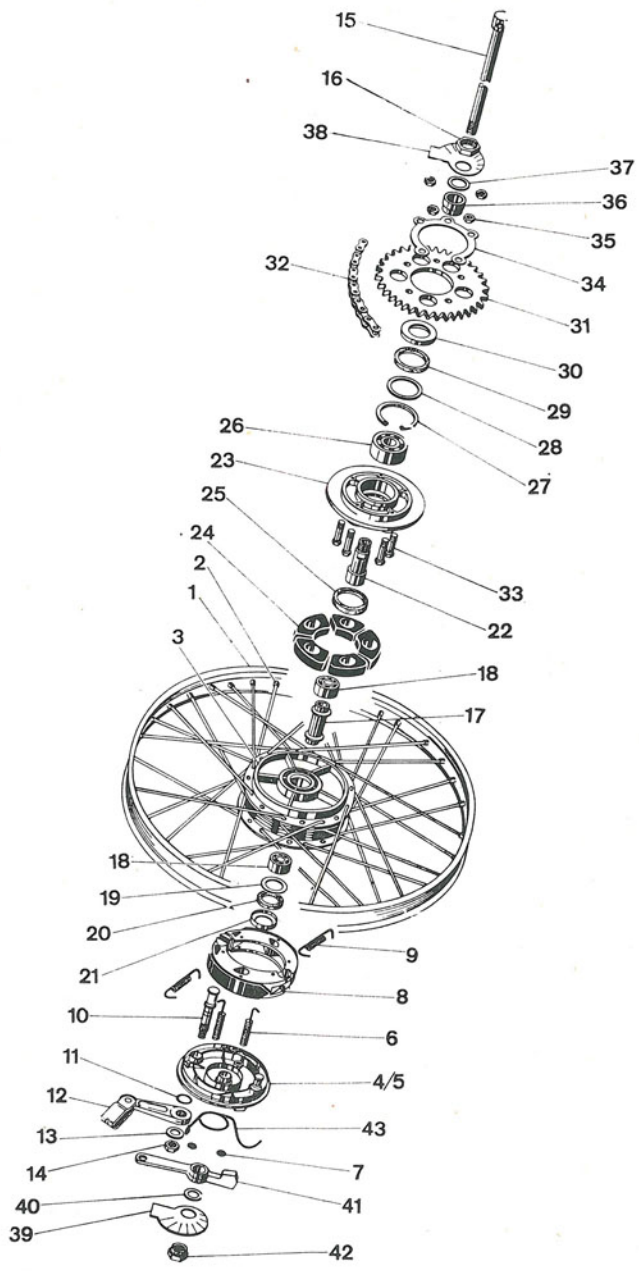
Bild Nr.	Ersatzteil-Nr.	Benennung	Anzahl	Bemerkung
—	00.96.09	<b>Drahtreifen</b> mit Weißwand 21 x 2,75 Spezial	1	
—	00.96.12	<b>Drahtreifen</b> 21 x 2,75 Spezial	1	
—	00.96.26	Schlauch 21 x 2,75 Spezial	1	
—	00.96.44	Felgenband 20—22"/21 (21 x 2,75)	1	
—	<b>67.82.00</b>	<b>Vorderrad</b> , vollst., ohne Bereifung 21 x 2,75 Spezial	1	
1	67.89.02	Tiefbettfelge 17" St	1	
2	67.89.04	Speiche mit Nippel 183 lg.	36	
3	<b>67.33.00</b>	<b>Vorderradbrensnabe</b> , vollst., 116 $\phi$	1	
4	06.12.06	Nabenkörper	1	
5	<b>06.12.27</b>	Achse	1	
6	<b>06.12.29</b>	Distanzhülse	1	
7	00.61.00	Kugellager 6201/C3 DIN 625	2	
8	06.11.28	Deckscheibe	2	
9	06.11.27	Filzring	2	
10	06.11.29	Staubdeckel	2	
11	<b>00.31.10</b>	Scheibe 13 DIN 433	1	
12	<b>06.12.28</b>	Achsmutter	1	
—	06.12.24	<b>Bremsdeckel</b> , vollst.	1	
13	06.12.25	Bremsdeckel, nackt	1	
14	06.12.15	Zugfeder für Bremsdeckel	2	
15	06.12.16	Verschlussscheibe	2	
16	06.12.14	<b>Bremsbackenpaar</b> , vollst.	1 Paar	
17	06.11.20	Zugfeder für Bremsbacke	2	
18	06.12.26	Bremsknebel	1	
19	06.12.04	Dichtring für Bremsknebel	1	
20	06.11.71	<b>Bremshebel</b> , vollst.	1	
21	00.30.10	Scheibe 6,4 DIN 125 f. Bremsknebel	1	
22	00.20.19	Sechskantmutter M6 DIN 934 für Bremsknebel	1	
23	67.98.03	Rückholfeder für Bremshebel	1	



K 545126

## Gruppe: Hinterrad

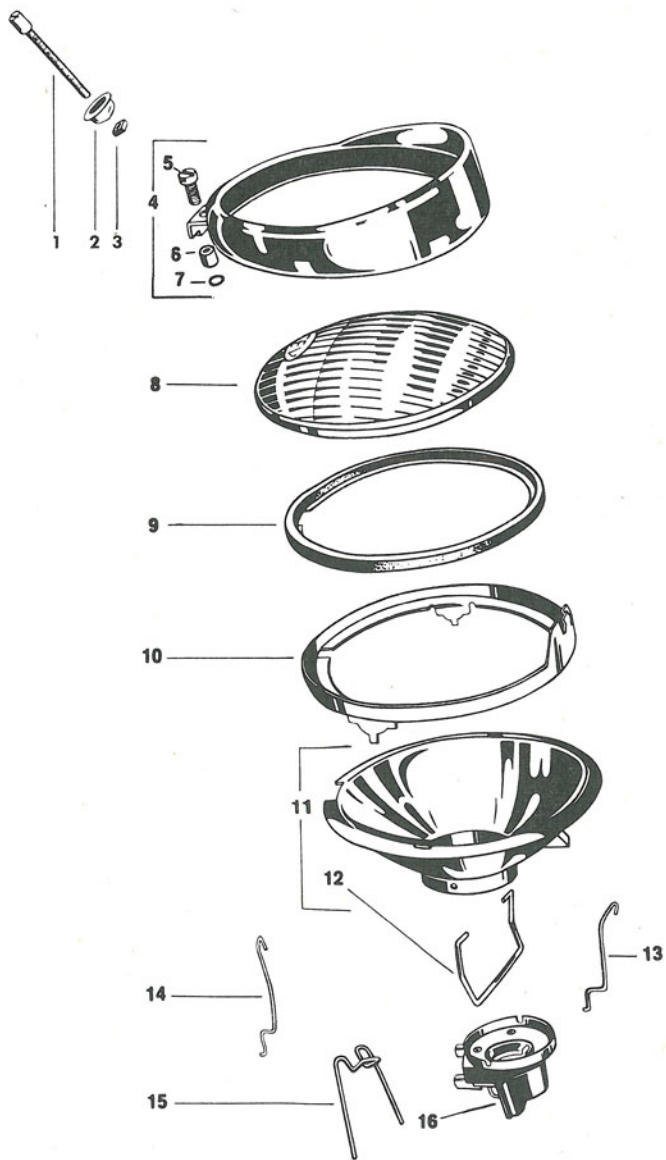
Bild Nr.	Ersatzteil-Nr.	Benennung	Anzahl	Bemerkung
--	00.96.09	<b>Drahtreifen</b> mit Weißwand 21 x 2,75 Spezial	1	
—	00.96.12	<b>Drahtreifen</b> 21 x 2,75 Spezial	1	
—	00.96.26	Schlauch 21 x 2,75 Spezial	1	
—	00.96.44	Felgenband 20—22"/21 (21 x 2,75)	1	
—	67.84.00	<b>Hinterrad</b> , vollst., ohne Bereifung 21 x 2,75 Spezial	1	
1	67.89.02	Tiefbettfelge 17" St	1	
2	67.90.04	Speiche mit Nippel 183 lg.	36	
—	67.02.00a	<b>Hinterradbrensnabe</b> , vollst., 116 $\phi$	1	
3	06.11.58	Nabenkörper	1	
4	06.12.24	<b>Bremsdeckel</b> , vollst.	1	
5	06.12.25	Bremsdeckel, nackt	1	
6	06.12.15	Zugfeder für Bremsdeckel	2	
7	06.12.16	Verschlußscheibe	2	
8	06.12.14	<b>Bremsbackenpaar</b> , vollst.	1 Paar	
9	06.11.20	Zugfeder für Bremsbacke	2	
10	06.12.26	Bremsknebel	1	
11	06.12.04	Dichtring für Bremsknebel	1	
12	06.11.71	<b>Bremshebel</b> , vollst.	1	
13	00.30.10	Scheibe 6,4 DIN 125 für Bremsknebel	1	
14	00.20.19	Sechskantmutter M6 DIN 934 für Bremsknebel	1	
15	06.11.69	Steckachse	1	
16	06.11.53	Sechskantmutter	1	
17	06.11.54	Distanzhülse	1	
18	00.61.00	Kugellager 6201/C3 DIN 625	2	
19	06.11.28	Deckscheibe	1	
20	06.11.27	Filzring	1	
21	06.11.29	Staubdeckel	1	
22	06.12.20	Achse für Zahnkranzträger	1	
23	06.11.59b	Zahnkranzträger	1	
24	06.11.60	Gummimitnehmer	5	
25	06.11.50	Gummiring	1	
26	00.60.31	Kugellager 6004/C3 DIN 625	1	
27	06.12.07	Sprengring	1	



K 545126

## Gruppe: Hinterrad

Bild Nr.	Ersatzteil-Nr.	Benennung	Anzahl	Bemerkung
28	06.12.21	Deckscheibe	1	
29	06.12.22	Dichtung	1	
30	06.12.23	Staubdeckel	1	
31	67.94.04	Kettenrad 35 Zähne	1	
32	27.00.99	Mofakette $\frac{1}{2} \times \frac{1}{4}$ ", 102 Glieder einschl. Schloß	1	
33	00.10.43	Sechskantschraube M7 x 32 DIN 931	5	
34	06.12.05	Sicherungskranz	1	
35	00.20.24	Sechskantmutter M7 DIN 934	5	
36	06.12.19	Distanzbuchse	1	
37	67.94.13	Scheibe	1	
38	67.94.11	Kettenspannexzenter, links	1	
39	67.94.12	Kettenspannexzenter, rechts	1	
40	14.09.06	Scheibe	1	
41	67.90.10	Bremshalter	1	
42	06.11.65	Achsmutter	1	
43	67.98.03	Rückholfeder	1	

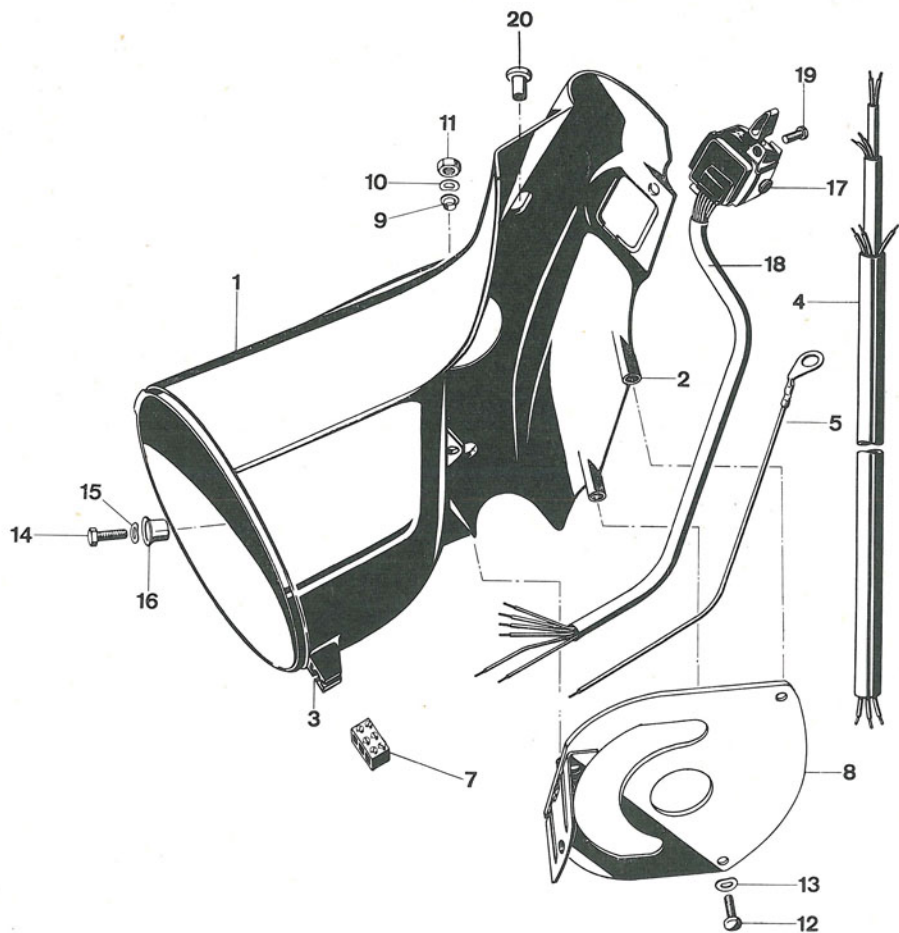


K 545167

## Gruppe: Elektrische Anlage / Scheinwerfer

Bild Nr.	Ersatzteil-Nr.	Benennung	Anzahl	Bemerkung
—	<b>87.74.99</b>	<b>Scheinwerfereinsatz, vollst.</b>		
		25/25 Watt Bilux	1	
1	<b>08.17.01</b>	Einstellschraube	1	
2	<b>08.17.02</b>	Schutzkappe für Einstellschraube	1	
3	<b>08.17.03</b>	Mutter für Einstellschraube	1	
4	<b>08.17.04</b>	Glashaltering, vollst.	1	
5	<b>00.17.35</b>	Zylinderschraube M4 x 16 DIN 84	1	
6	<b>08.17.21</b>	Distanzhülse	1	
7	<b>08.17.06</b>	Unterlegscheibe	1	
8	<b>08.17.17</b>	Streuglas	1	
9	<b>08.17.08</b>	Gummidichtung	1	
10	<b>08.17.09</b>	Innenring zur Glasbefestigung	1	
11	<b>08.17.14</b>	Reflektor, vollst.	1	
12	<b>08.17.15</b>	Befestigungsfeder f. Lampenfassung	1	
13	<b>08.17.11</b>	Rechte Feder für Regelung des Reflektor	1	
14	<b>08.17.12</b>	Linke Feder für Regelung des Reflektor	1	
15	<b>08.17.13</b>	Befestigungsfeder für Streuglas	4	
16	<b>08.17.16</b>	Lampenfassung	1	
—	08.15.02	Glühlampe B 6V 25/25 W DIN 72601	1	

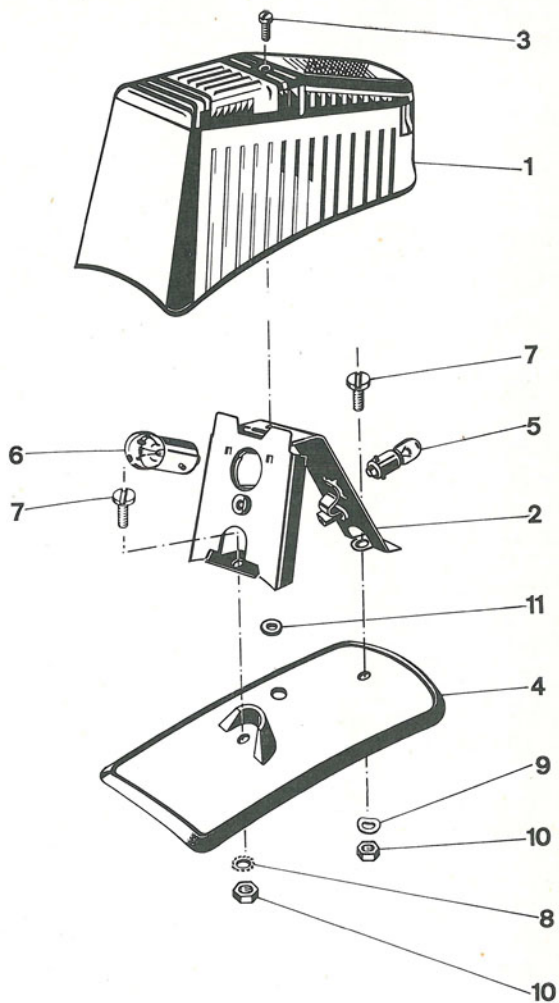
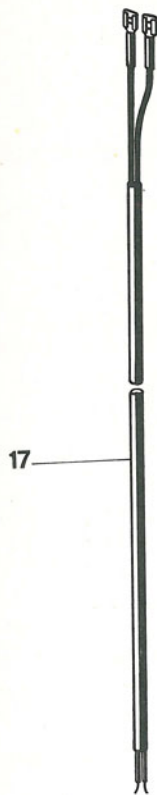
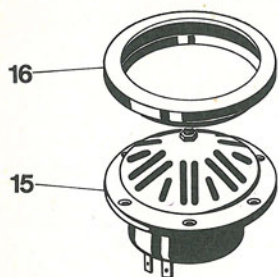




K 545 168

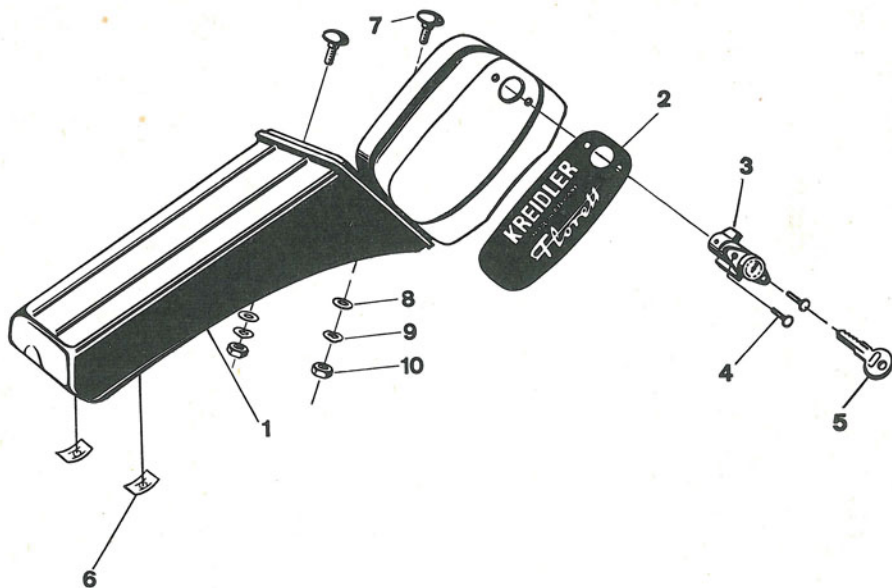
## Gruppe: Elektrische Anlage / Scheinwerfer, Lenkerschalter

Bild Nr.	Ersatzteil-Nr.	Benennung	Anzahl	Bemerkung
1	↓ 87.71.99	<b>Scheinwerfergehäuse</b> , vollst.	1	
2	00.29.40	Dodge-Einsatz f. M4	2	
3	↓ 00.29.41	In-Stop-Gewindeinsatz M4	1	
4	87.51.99	Kabelstrang zum Scheinwerfer	1	bis FG-Nr. 5 039 490
—	87.71.90	Kabelstrang zum Scheinwerfer	1	ab FG-Nr. 5 039 491
5	87.71.95	Masseleitung zum Scheinwerfer	1	
7	00.95.10	Leistungsverbinder B3 DIN 72586	1	ab FG-Nr. 5 039 491
—	00.95.11	Leistungsverbinder B4 DIN 72586	1	bis FG-Nr. 5 039 490
8	57.71.99	<b>Scheinwerferhalter</b> , vollst.	1	
9	00.59.12	Rohrniet A8 x 0,5 x 5 DIN 7340	1	
10	00.43.63	Federscheibe B6 DIN 137	1	
11	00.20.19	Sechskantmutter M6 DIN 934	1	
12	00.17.25	Zylinderschraube M4 x 12 DIN 84	2	
13	00.43.64	Federscheibe B4 DIN 137	2	
14	00.11.25	Sechskantschraube M6 x 10 DIN 933	1	
15	00.43.63	Federscheibe B6 DIN 137	1	
16	87.71.15	Rohrniet	1	
17	↓ 87.71.97	<b>Lenkerschalter</b>	1	} bis FG-Nr. 5 039 490
18	↓ 87.71.94	elektr. Leitungen m. Schaltersockel	1	
—	↓ 87.71.91	<b>Lenkerschalter</b>	1	} ab FG-Nr. 5 039 491
—	↓ 87.71.93	elektr. Leitungen mit Schaltersockel	1	
19	00.17.34	Zylinderschraube M4 x 8 DIN 84	1	
20	57.73.05	Stopfen	1	



## Gruppe: Elektrische Anlage / Schlußlicht, Wechselstromscharre

Bild Nr.	Ersatzteil-Nr.	Benennung	Anzahl	Bemerkung
1	87.51.97	<b>Schluß-Brems-Kennzeichen-Rückstrahlerleuchte, vollst.</b>	1	Hella
—	87.51.89	Lichtgehäuse	1	
2	87.51.88	Lampenträger	1	
3	87.51.29	Gehäuseschraube	1	
4	87.51.28	Gehäuseunterlage	1	
—	87.51.87	<b>Schluß-Brems-Kennzeichen-Rückstrahlerleuchte, vollst.</b>	1	Ulo
—	87.51.86	Lichtgehäuse	1	
—	87.51.85	Lampenträger	1	
—	87.51.26	Gehäuseschraube	1	
—	87.51.25	Gehäuseunterlage	1	
5	08.15.14	Glühlampe HL 6V 4W DIN 72601	1	
6	08.15.15	Glühlampe G 6V 5W DIN 72601	1	
7	00.17.09	Zylinderschraube M5 x 10 DIN 84	2	nicht bei 87.51.87
8	00.40.66	Zahnscheibe A5,1 DIN 6797	1	
9	00.43.62	Federscheibe B5 DIN 137	1	
10	00.20.04	Sechskantmutter M5 DIN 934	2	
11	87.51.04	Tülle für Rücklichtleitung	1	
15	87.51.98	<b>Wechselstromscharre</b>	1	Bosch
—	87.51.93	<b>Wechselstromscharre</b>	1	M & S
16	87.51.17	Haltering	1	
17	87.51.95	Kabelstrang zur Scharre	1	

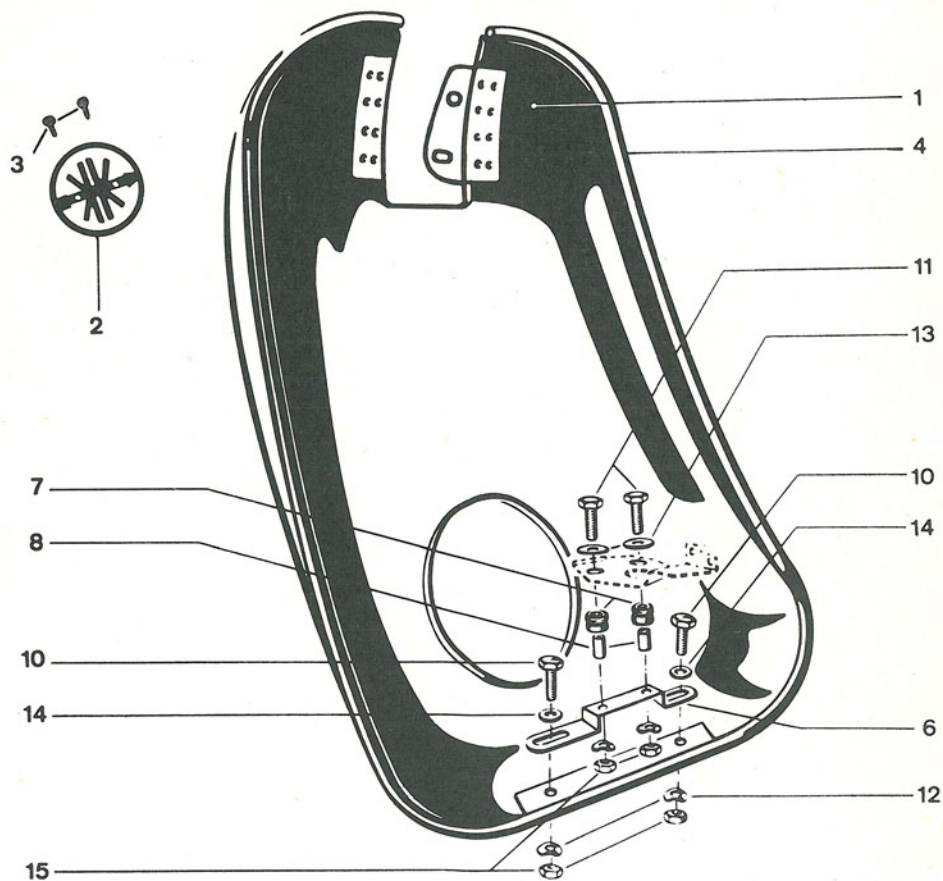


K 545169

## Gruppe: Werkzeugbehälter, Werkzeug, Luftpumpe

Bild Nr.	Ersatzteil-Nr.	Benennung	Anzahl	Bemerkung
—	<b>27.77.99a</b>	<b>Werkzeugbehälter, vollst.</b>	1	
1	27.77.01	Werkzeugbehälter Sozius	1	
2	<b>27.77.03</b>	Klebebild	1	
3	<b>27.77.98</b>	Werkzeugkastenschloß *	1	
4	00.59.06	Niet B3 x 8 DIN 7338	2	
5	<b>09.12.17</b>	Schlüssel *	2	
6	<b>09.12.51</b>	Klemmsicherung	2	
7	<b>00.18.51</b>	Flachrundschraube M5 x 12 DIN 603	2	} zur Befestigung am Kotflügel
8	00.30.06	Scheibe 5,3 DIN 125	2	
9	00.43.62	Federscheibe B5 DIN 137	2	
10	00.20.04	Sechskantmutter M5 DIN 934	2	
11	27.07.14	Werkzeugtasche mit Gummiring	1	
12	91.01.05	Schraubenzieher 6 mm breit	1	
13	91.01.08	Schraubenzieher 3 mm breit	1	
14	27.77.11	Montiereisen	1	
15	91.01.01	Steckschlüssel SW 17/21	1	
16	27.77.04	Steckschlüssel SW 10/13	1	
17	00.59.22	Drehstift A8 x 140 DIN 900	1	
18	91.01.09	Kombinationszange	1	
19	<b>00.95.55</b>	Doppelmaulschlüssel 8 x 11 DIN 895	1	
20	<b>00.95.56</b>	Doppelmaulschlüssel 10 x 13 DIN 895	1	
—	<b>09.12.17</b>	Schlüssel für Lenkschloß *	2	
—	26.00.91	<b>Luftpumpe</b>	1	

\* Achtung:  
Bei Schloß- und Schlüsselbestellung bitte Schlüssel-Nr.  
angeben



K 545 129a

## Gruppe: Sonderzubehör

Bild Nr.	Ersatzteil- Nr.	Benennung	Anzahl	Bemerkung
—	<b>97.61.00</b>	<b>Beinschutz, vollst.</b>	1	
1	97.51.99	Schutzschild	1	
2	27.26.02	Plakette	1	
3	00.58.54	Senkriet 2 x 5 DIN 661	2	
4	97.51.08	Chromeffektleiste (1965 lg.)	1	
6	<b>97.61.02</b>	Halter	1	
7	97.21.03	Buchse	2	
8	97.21.04	Hülse	2	
10	00.11.23	Sechskantschraube M6 x 12 DIN 933	2	
11	00.10.51	Sechskantschraube M6 x 25 DIN 931	2	
12	00.43.63	Federscheibe B6 DIN 137	4	
13	00.33.50	Scheibe A6,4 DIN 9021	2	
14	00.30.02	Scheibe 6,4 DIN 125	8	
15	↓ 00.20.19	Sechskantmutter M6 DIN 934	4	



## Sortimente

Ersatzteil-Nr.	Benennung	Anzahl
00.01.71	<b>Satz Radialdichtringe</b> , vollst.	1
00.77.50	Radialdichtring B15 x 24 x 7 DIN 3760	1
▼ 00.76.53	Radialdichtring 17 x 28 x 8	2
00.01.69	<b>Satz Kugellager</b> , vollst.	1
00.63.00	Kugellager BO 17 DIN 615	2
00.60.31	Kugellager 6004/C3 DIN 625	1
00.61.00	Kugellager 6201/C3 DIN 625	1
00.61.01	Kugellager 6202/C3 DIN 625	1
▼ 00.61.30	Kugellager 6302/C3 DIN 625	1
00.01.72	<b>Satz Dichtungen</b> , vollst.	
15.61.10	Gehäusedichtung	1
15.10.02	Dichtung für Gehäusedeckel	1
15.63.61	Dichtung für Saugleitung	1
15.63.64	Zylinderfußdichtung	1
15.03.05	Zylinderkopfdichtung	1
37.52.27	Dichtung für Saugschalldämpfer	1
00.70.01	Dichtring C12 x 16 DIN 7603	2
00.70.04	Dichtring A10 x 14 DIN 7603	1
00.70.08	Dichtring C6 x 10 DIN 7603	1
00.70.11	Dichtring C7,2 x 12 x 2 DIN 7603	2
00.70.12	Dichtring A26 x 31 DIN 7603	2
15.51.02	O-Ring für Gehäuse links	1
15.56.15	O-Ring für Schaltwalze	1
00.01.67	O-Ring für Kickstarterwelle	1
15.51.04	Rundschnurring für Gehäuse links	1
▼ 01.10.01	Dichtung für Schaltarretierung Bosch MNR 24/3 X	1

# ALPHABETISCHES SACHVERZEICHNIS

	Seite	Bild-Nr.	Abb. Seite
Abziehbild .....	35, 53, 69	20, 2, 3, 4, 2	34, 52, 68
Antriebskette .....	61	32	60
Auspuff .....	55	1—16	54
Beinschutz .....	71	1—16	70
Bodenwanne .....	13	13	12
Bowdenzüge .....	41, 47	20, 21, 23, 25	40, 46
Bremshebel .....	41	11	40
Bremslichtschalter .....	41	19	40
Bremsnabe vorn .....	57	3—22	56
Bremsnabe hinten .....	59, 61	3—42	58, 60
Bremszug .....	41	20	40
Dichtungen .....	72	—	—
Distanzgabel .....	23	15	22
Drehgriff .....	47	8	46
Faltenbalg .....	47	22	46
Federbein .....	39	4	38
Felgen .....	57, 59	1	56, 58
Festgriff .....	49	13	48
Fußrasten .....	41	2	40
Fußschalthebel .....	15	12	14
Gabelteile .....	43, 45	1—31	42, 44
Gabelverkleidung .....	45	9—16	44
Gasdrehgriff .....	47	8—20	46
Gaszug .....	47	25	46
Gebälsekühlung .....	27	1—12	26
Gehäusedeckel .....	13	16	12
Gehäuse links .....	11	1—31	10
Gehäuse rechts .....	13	1—21	12
Gepäckträger .....	37	5	36
Handbremshebel .....	47	14	46
Hauptrahmen .....	35	1	34
Hinterrad .....	59, 61	1—43	58, 60
Hinterradkotflügel .....	37	20	36
Hinterradschwinge .....	39	1	38
Keder für Beinschutz .....	71	5	70
Keder für Motorverkleidung .....	51	2, 3, 8	50
Keilwelle .....	23	5	22
Kennzeichenhalter .....	37	21	36
Kette für Antrieb .....	61	32	60

	Seite	Bild-Nr.	Abb. Seite
Kettenkasten oben, unten .....	51	18, 19	50
Kettenrad .....	61	31	60
Kettenritzel .....	23	17	22
Kettenspanner .....	61	38, 39	60
Kickstarterhebel .....	25	22	24
Kickstarterwelle .....	25	1	24
Kolben .....	17	7	16
Kraftstoffbehälter .....	53	1	52
Kraftstoffhahn .....	53	14	52
Kugellager .....	72	—	—
Kupplungsbetätigungswelle .....	11	16	10
Kupplung .....	21	11—30	20
Kupplungshebel .....	11, 49	17, 1—13	10, 48
Kupplungsrad 77 z .....	21	11	20
Kupplungszug .....	47	23	46
Kurbeltrieb .....	19	1—4	18
Lamellen für Kupplung .....	21	18, 24, 25	20
Lenker .....	47	1	46
Lenkerarmaturen .....	47—49	1—20	46—48
Lenkerschalter .....	65	17	64
Lenkschloß .....	35	6	34
Luftfilter .....	29	32	28
Luftführung .....	27, 51	1—12, 7—17	26, 50
Luftpumpe .....	69	—	—
Motor .....	9	1	8
Motorhaube für Luftführung .....	17, 51	16, 15	16, 50
Motorverkleidung rechts .....	51	1	50
Nabenantrieb .....	49	18	48
Öleinfüll- und Ablasschraube .....	11, 13	31, 21	10, 12
Pleuel .....	19	2	18
Primärantrieb .....	19, 21	7, 11	18, 20
Radialdichtringe .....	72	—	—
Rahmen .....	35	1	34
Reifen .....	57, 59	—	—
Ritzel 21 z .....	19	7	18
Rückblickspegel .....	47	6	46
Rückholfeder .....	11, 41, 57, 61	18, 14, 23, 43	10, 40, 56, 60
Rücklicht .....	67	1—4	66
Saugschalldämpfer .....	29	33—38	28

	Seite	Bild-Nr.	Abb. Seite
Schalldämpfer .....	55	1—8	54
Schalter für Scheinwerfer .....	65	17	64
Schaltgabel .....	23	21, 22, 24	22
Schaltrad .....	23	7, 9	22
Schaltwalze .....	23	20	22
Scheinwerfer .....	63	1—16	62
Scheinwerfergehäuse .....	65	1	64
Scheinwerferhalter .....	65	8	64
Schlüssel .....	35, 69	10, 5	34, 68
Schlußlampe .....	67	1	66
Schnarre .....	67	15	66
Sitzbank .....	37	1	36
Sortimente .....	72	—	—
Soziusrasten .....	39	13	38
Spannband für Gepäckträger .....	37	6	36
Ständer .....	39	14	38
Steuerkopfverkleidung .....	35	11	34
Steuerlager .....	35, 45	4, 5, 1—6	34, 44
Tachometer .....	49	16—21	48
Teleskopgabel .....	43	1—31	42
Tellerfeder für Kupplung .....	21	19	20
Typschild .....	35	18	34
Unterbau .....	41	1	40
Vergaser .....	29	1—31	28
Vergaserdrehgriff .....	47	8—20	46
Vergaserstutzen .....	17	3	16
Verkleidung für Gabel .....	45	9, 10	44
Verkleidung für Steuerkopf .....	35	11	34
Verkleidung rechts, für Motor .....	51	1	50
Vordergabel .....	43	1—24	42
Vorderrad .....	57	1—23	56
Vorderradbremzug .....	47	21	46
Vorderradkotflügel .....	45	17	44
Vorgelegewelle .....	23	1	22
Wechselstromschnarre .....	67	15	66
Werkzeug .....	69	11—20	68
Werkzeugbehälter .....	69	1	68
Windflügel für Zünder .....	31	34	30
Zahnrad 22 z, 32 z, 36 z, 47 z .....	23	26, 10, 8, 6	22
Zünder BOSCH .....	31	1	30
Zündkerze .....	17	19	16
Zylinder .....	17	1	16
Zylinderkopf .....	17	12	16