

# KREIDLER

## Kleinkraftrad

**RS-B und RSH-B Typ K 54/503**  
ab Fg.-Nr. 5 153 603

**Mustang-Cross und  
Mustang Typ K 54/512**  
ab Fg.-Nr. 5 149 900

## Ersatzteilliste

**gültig ab Baujahr 1975**



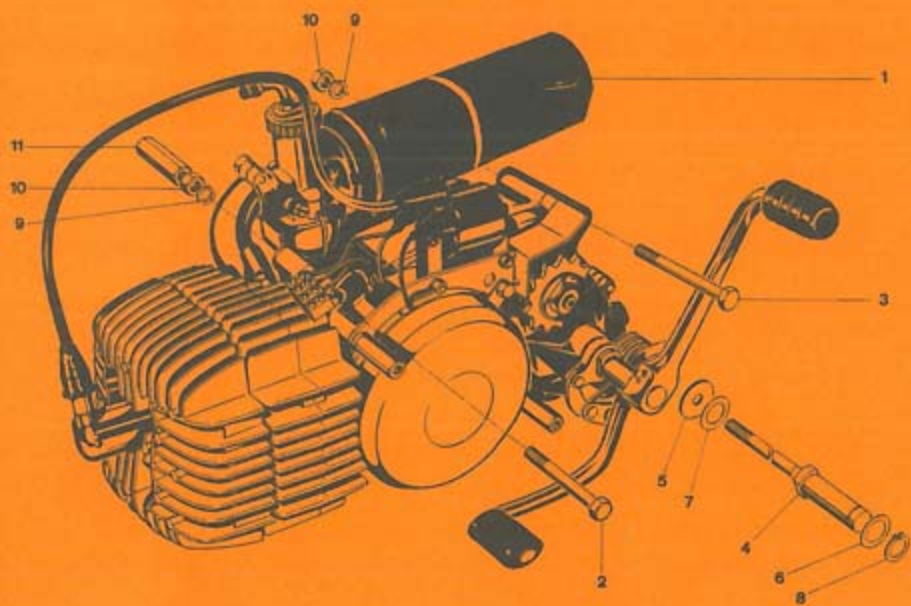
**KREIDLER WERKE GMBH  
FAHRZEUGWERKE  
7014 KORNWESTHEIM**

Fernruf (071 54) 3093, 3094, 20011

Außerhalb der Bürozeiten auch an Sonn- und Feiertagen: Anrufbeantworter (071 54) 20015  
Fernschreiber 07 23 842 · Drahtwort: Kreidlemotor-Kornwestheim

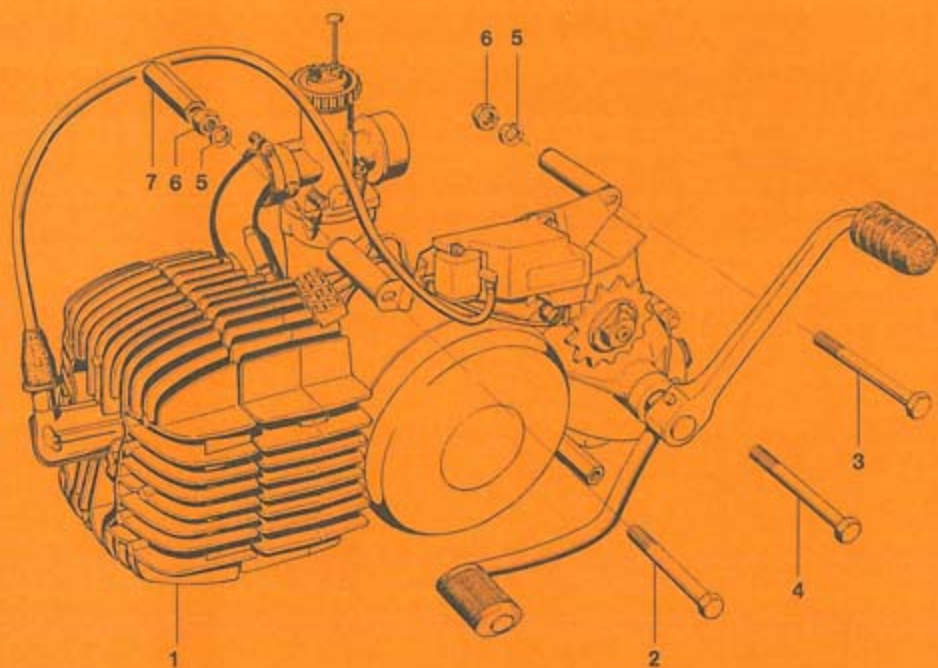
<b>Gruppe:</b>		
<b>Motor:</b>	Motor mit Befestigungsteilen	5-7
<b>Gehäuse:</b>	Gehäuse links, Welle für Kupplungsbetätigung	9-11
	Gehäuse rechts, Gehäusedeckel für Kupplung	13
<b>Fußschaltung:</b>	Fußschalthebel	15, 33
<b>Zylinder und Zylinderkopf:</b>	Zylinder, Kolben, Zylinderkopf	17
<b>Kurbeltrieb, Primärtrieb:</b>	Kurbeltrieb, Pleuel, Primärritzel	19
<b>Primärtrieb, Kupplung:</b>	Kupplungsrad, Lamelle, Druckfeder	21-23
<b>Schaltgetriebe:</b>	Vorgelegewelle, Keilwelle, Zahnräder, Kettenritzel, Schaltwalze, Schaltgabel	25-29
<b>Kickstarterwelle:</b>	Kickstarterwelle, Gewindemuffe, Schleppfeder, Kickstarterrad, Kickstarterhebel	31-33
<b>Vergaser, Saugschalldämpfer:</b>	BING 1/20, Saugschalldämpfer	35
<b>Auspuffanlage:</b>	Auspuffrohr, Schalldämpfer	37-41
<b>Zündanlage:</b>	Magnetzünder-Generator BOSCH 58 Watt	43
<b>Fahrgestell:</b>	Hauptrahmen, Steuerlager, Lenkschloß	45
	Sitzbank, Gepäckträger, Hinterrad-Kotflügel	47
	Hinterradschwinge, Federbein, Ständer, Soziusrasten	49
	Unterbau, Fußrasten, Bremshebel, Bremslichtschalter, Bremszug	51
<b>Teleskopgabel:</b>	Teleskopgabel	53-55
	Steuerlager, Vorderrad-Kotflügel	57
<b>Lenker:</b>	Lenker, Gasdrehgriff, Gaszug, Vorderrad-Bremszug	59
	Kupplungshebel, Kupplungszug, Rückblickspegel	61

<b>Gruppe:</b>		<b>Seite</b>
<b>Motorverkleidung und Kettenkasten:</b>	Motorverkleidung, Kettenkasten unten, Kettenkasten oben	63
<b>Kraftstoffanlage:</b>	Kraftstoffbehälter, Kraftstoffhahn	65
<b>Vorderrad:</b>	Vorderrad, Bereifung, Vorderradbrennsnabe	67–69
<b>Hinterrad:</b>	Hinterrad, Bereifung, Hinterradbremse	71–73
<b>Elektrische Ausrüstung:</b>	Scheinwerfer	75–79
<b>(Fahrgestell)</b>	Cockpit, Tachometerantrieb, Tachometerwelle	81
	Doppel-Anbaugeräte	83
	Blinkanlage	85
	Kasten rechts und links	87
	Schlußlicht, Wechselstromscharre	89
<b>Werkzeug:</b>	Werkzeugbehälter, Werkzeugsatz, Luftpumpe	91
<b>Sonderzubehör:</b>	Beinschutz	93
<b>Sortimente:</b>	Radialdichtringe, Kugellager, Dichtungen	94



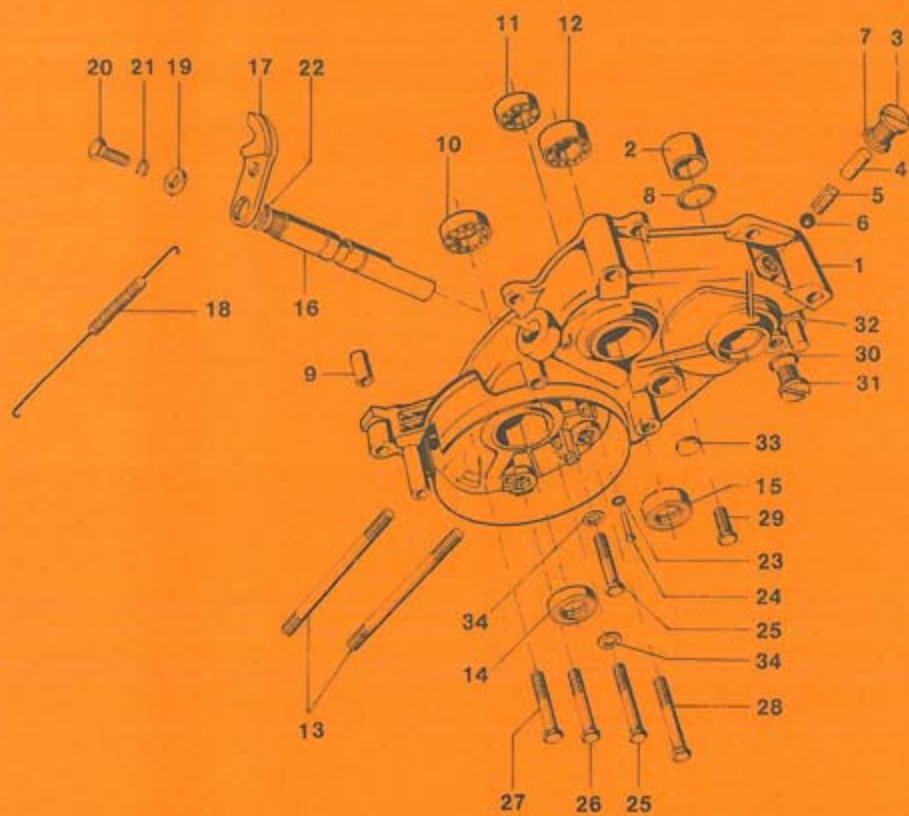
K 543 172

Bild-Nr.	Ersatzteil-Nr.	Benennung	RS-B	RSH-B	Mustang-Cross	Mustang
1	15.00.29a	<b>Motor</b> , vollst., 5 Gänge mit Fußschaltung, Kickstarter, MHKZ-Anlage 58 Watt Vergaser 20 $\phi$ , Ritzel z = 13	1	1	1	1
2	00.10.41	Sechskantschraube M8 x 85 DIN 931	1	1	1	1
3	00.10.79	Sechskantschraube M8 x 97 DIN 931	1	1	1	1
4	15.50.13	Lagerbolzen	1	1	1	1
5	15.50.14	Scheibe	1	1	1	1
6	51.61.02.20	Scheibe	n.B.	n.B.	n.B.	n.B.
7	15.50.18	Ausgleichscheibe	n.B.	n.B.	n.B.	n.B.
8	00.46.61	Sicherungsring 11 x 1 DIN 471	1	1	1	1
9	15.09.09	Scheibe	3	3	3	3
10	00.29.13	Sechskantmutter VM8 DIN 980	3	3	3	3
11	47.03.04	Distanzstück für Motorverkleidung	1	1	1	1



K 545 172 a

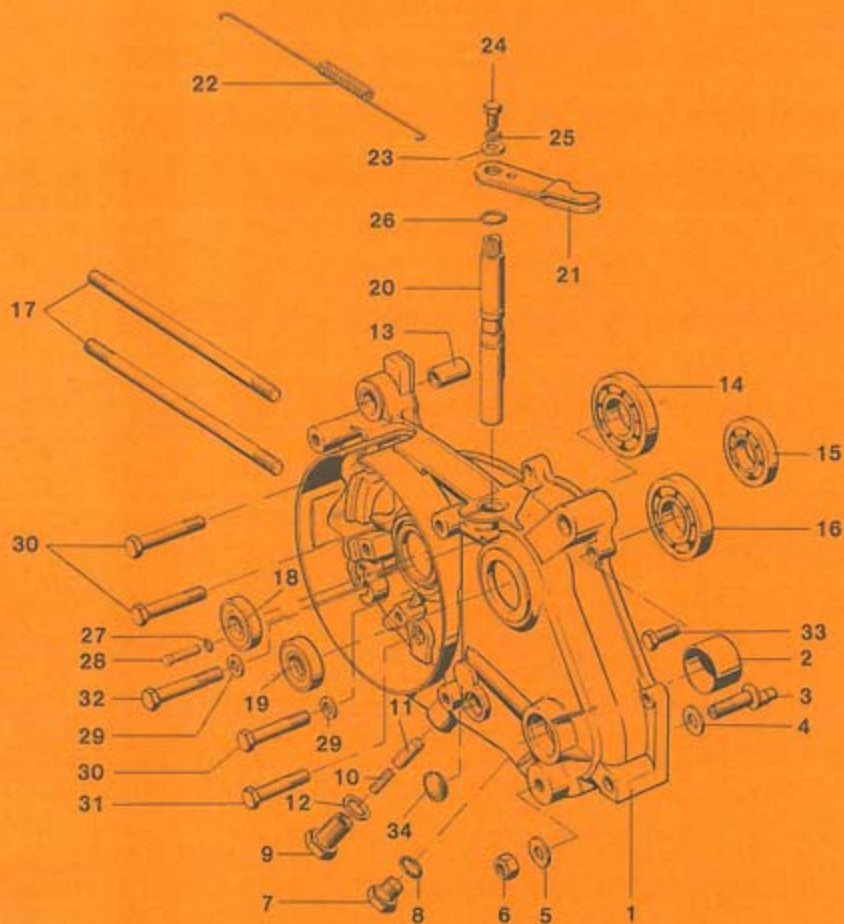
Bild-Nr.	Ersatzteil-Nr.	Benennung	RS-B	RSH-B	Mustang-Cross	Mustang
1	15.00.40a	<b>Motor</b> , vollst., 5 Gänge mit Fußschaltung, Kickstarter, MHKZ-Anlage 58 Watt Vergaser 20 $\phi$ , Ritzel z = 14	1	1	1	1
2	00.10.41	Sechskantschraube M8 x 85 DIN 931	1	1	1	1
3	00.10.79	Sechskantschraube M8 x 97 DIN 931	1	1	1	1
4	00.10.68	Sechskantschraube M8 x 103 DIN 931	1	1	1	1
5	15.09.09	Scheibe	6	6	6	6
6	00.29.13	Sechskantmutter VM8 DIN 980	3	3	3	3
7	47.03.04	Distanzstück für Motorverkleidung	1	1	1	1



K 545 153 b

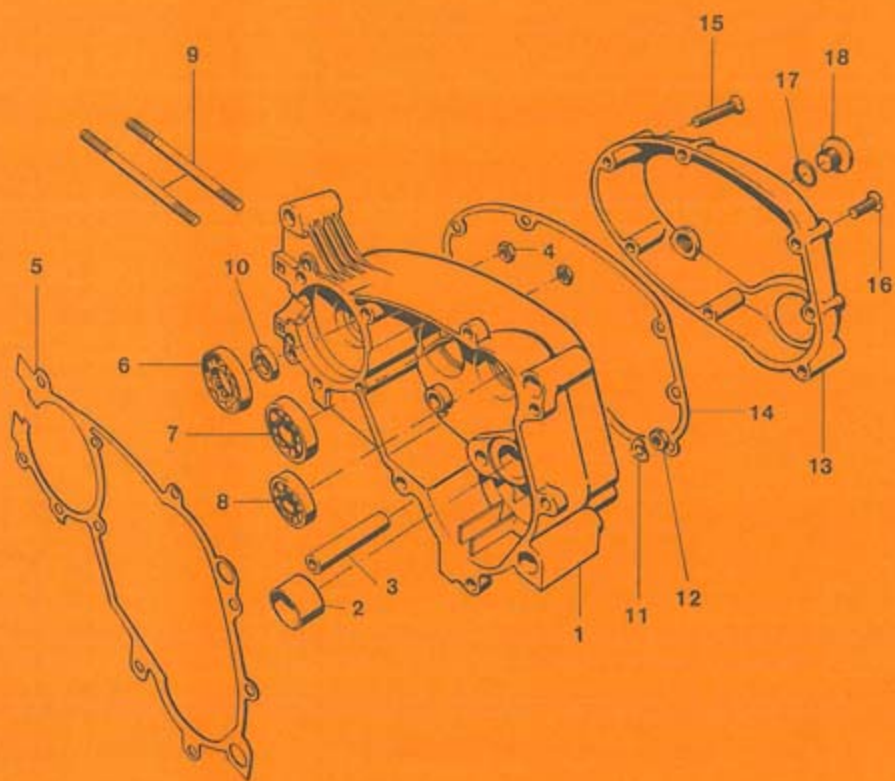


Bild-Nr.	Ersatzteil-Nr.	Benennung	RS-B	RSH-B	Mustang-Cross	Mustang
1	15.61.94	<b>Gehäuse</b> links, mit Lagerbuchse, Anschlagbolzen und Aufspannbuchse	1	1	1	1
2	15.51.03	Lagerbuchse	1	1	1	1
32	▼ 15.01.02	Aufspannbuchse	1	1	1	1
3	15.51.92	Verschlußschraube, vollst.	1	1	1	1
4	15.51.07	Hülse	1	1	1	1
5	15.51.08	Druckfeder	1	1	1	1
6	00.69.35	Stahlkugel 8 $\phi$ Klasse III DIN 5401	1	1	1	1
7	▼ 01.10.01	Dichtung	1	1	1	1
33	00.33.00	Verschlußscheibe 14 DIN 470	1	1	1	1
8	15.51.02	Runddichtring 22 x 2	1	1	1	1
9	15.01.11	Paßhülse	1	1	1	1
10	00.63.00	Kugellager BO17 DIN 615 für Kurbelwelle	1	1	1	1
11	00.61.00	Kugellager 6201/C3 DIN 625 für Vorgelegewelle	1	1	1	1
12	00.61.30	Kugellager 6302/C3 DIN 625 für Keilwelle	1	1	1	1
13	00.22.00	Stiftschraube M8 x 95 DIN 940	2	2	2	2
14	00.76.53	Radialdichtring 17 x 28 x 8 für Kurbelwelle	1	1	1	1
15	00.77.50	Radialdichtring B15 x 24 x 7 DIN 3760 für Keilwelle	1	1	1	1
16	15.51.11	Welle für Kupplung	1	1	1	1
17	15.01.97	Hebel für Kupplung	1	1	1	1
18	15.10.07	Rückholfeder	1	1	1	1
19	15.01.14	Scheibe	1	1	1	1
20	00.11.22	Sechskantschraube M6 x 12 DIN 933	1	1	1	1
21	00.43.37	Federring B6 DIN 127	1	1	1	1
22	15.51.04	Runddichtring 10,1 x 1,7	1	1	1	1
23	00.31.06	Pappscheibendichtung 5,3 DIN 433	1	1	1	1
24	00.55.14	Halbrundkerbnagel 5 x 28 DIN 1476	1	1	1	1
34	00.70.08	Dichtring C6 x 10 DIN 7603	2	2	2	2
25	00.10.36	Sechskantschraube M6 x 80 DIN 931	2	2	2	2
27	00.10.36	Sechskantschraube M6 x 80 DIN 931	1	1	1	1
26	00.10.59	Sechskantschraube M6 x 85 DIN 931	1	1	1	1
28	00.10.58	Sechskantschraube M6 x 67 DIN 931	1	1	1	1
29	00.10.39	Sechskantschraube M6 x 26 DIN 931	5	5	5	5
30	00.70.01	Dichtring C12 x 16 DIN 7603	1	1	1	1
31	11.00.19	Ölablaßschraube	1	1	1	1



K 545 153 c

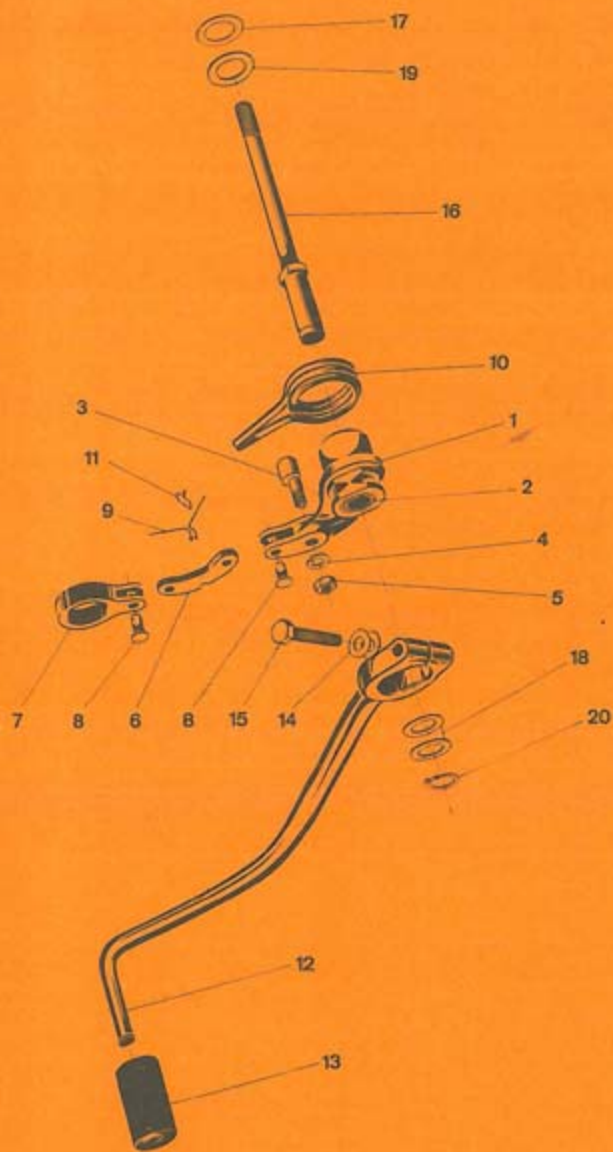
Bild-Nr.	Ersatzteil-Nr.	Benennung	RS-B	RSH-B	Mustang-Cross	Mustang
1	15.61.99	<b>Gehäuse links mit Lagerbuchse</b>	1	1	1	1
2	15.51.03	Lagerbuchse	1	1	1	1
3	15.06.26	Exzentrerschraube	1	1	1	1
4	15.06.27	Dichtscheibe	1	1	1	1
5	00.33.53	Scheibe 8,4	1	1	1	1
6	00.21.53	Mutter M8 selbstsichernd	1	1	1	1
7	00.19.60	Verschlussschraube	1	1	1	1
8	00.70.01	Dichtring C12 x 16	1	1	1	1
9	15.06.29	Rastschraube	1	1	1	1
10	15.21.26	Druckfeder	1	1	1	1
11	15.06.28	Raste	1	1	1	1
12	00.70.22	Dichtring C14 x 18	1	1	1	1
13	15.01.11	Paßhülse	2	2	2	2
14	00.63.00	Kugellager BO 17 DIN 615 für Kurbelwelle	1	1	1	1
15	00.61.00	Kugellager 6201/C3 DIN 625 für Vorgelegewelle	1	1	1	1
16	00.61.30	Kugellager 6302/C3 DIN 625 für Keilwelle	1	1	1	1
17	00.22.00	Stiftschraube M8 x 95 DIN 940	2	2	2	2
18	00.76.53	Radialdichtring 17 x 28 x 8 für Kurbelwelle	1	1	1	1
19	00.77.50	Radialdichtring B15 x 24 x 7 DIN 3760 für Keilwelle	1	1	1	1
20	15.51.11	Welle für Kupplung	1	1	1	1
21	15.01.97	Hebel für Kupplung	1	1	1	1
22	15.10.07	Rückholfeder	1	1	1	1
23	15.01.14	Scheibe	1	1	1	1
24	00.11.22	Sechskantschraube M6 x 12 DIN 933	1	1	1	1
25	00.43.37	Federring B6 DIN 127	1	1	1	1
26	15.51.04	Runddichtring 10,1 x 1,7	1	1	1	1
27	00.31.06	Pappscheibendichtung 5,3 DIN 433	1	1	1	1
28	00.55.14	Halbrundkerbnagel 5 x 28 DIN 1476	1	1	1	1
29	00.70.08	Dichtring C6 x 10 DIN 7603	2	2	2	2
30	00.10.36	Sechskantschraube M6 x 80 DIN 931	3	3	3	3
31	00.10.44	Sechskantschraube M6 x 67 DIN 931	1	1	1	1
32	00.10.59	Sechskantschraube M6 x 85 DIN 931	1	1	1	1
33	00.10.39	Sechskantschraube M6 x 26 DIN 931	5	5	5	5
34	00.33.00	Verschlussscheibe 14 DIN 470	1	1	1	1



K 545 103 c

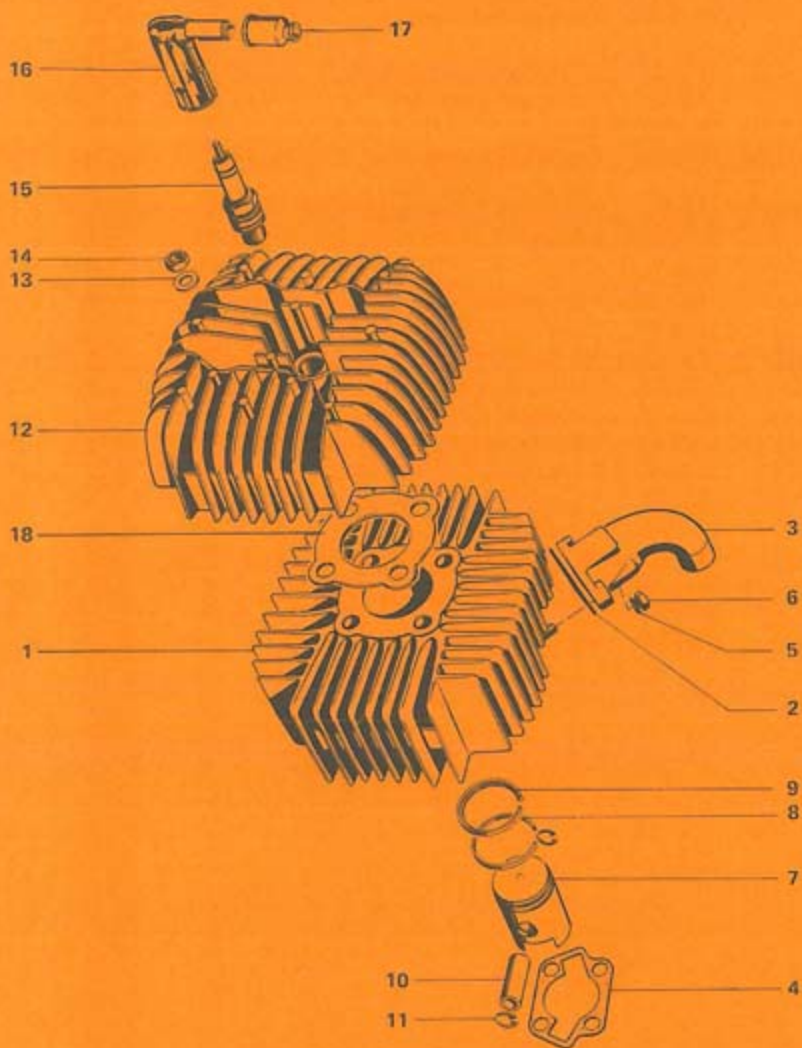
## Gruppe: Motor / Gehäuse rechts

Bild-Nr.	Ersatzteil-Nr.	Benennung	RS-B	RSH-B	Mustang-Cross	Mustang
1	15.61.35	<b>Gehäuse rechts, mit Lagerbuchse</b>	1	1	1	1
2	↓ 15.51.09	Lagerbuchse	1	1	1	1
3	15.01.06	Anschlagbolzen für Kickstarter und Federhaltung	1	1	1	1
4	00.20.19	Sechskantmutter M6 DIN 934	2	2	2	2
5	15.61.02	Gehäusedichtung	1	1	1	1
6	00.63.00	Kugellager BO 17 DIN 615 für Kurbelwelle	1	1	1	1
7	00.60.31	Kugellager 6004/C3 DIN 625 für Vorgelegewelle	1	1	1	1
8	00.61.01	Kugellager 6202/C3 DIN 625 für Keilwelle	1	1	1	1
9	00.22.00	Stiftschraube M8 x 95 DIN 940	2	2	2	2
10	00.76.53	Radialdichtring 17 x 28 x 8 für Kurbelwelle	1	1	1	1
11	00.43.63	Federscheibe B6 DIN 137	16	16	16	16
12	00.20.19	Sechskantmutter M6 DIN 934	8	8	8	8
13	15.60.04	<b>Gehäusedeckel</b>	1	1	1	1
14	15.10.02	Dichtung	1	1	1	1
15	00.16.11	Linsensenkschraube M6 x 40 DIN 91	6	6	6	6
16	00.16.12	Linsenschraube M6 x 35 DIN 91	1	1	1	1
17	00.70.01	Dichtring C12 x 16 DIN 7603	1	1	1	1
18	11.00.19	Öleinfüllschraube	1	1	1	1



K 545104

Bild-Nr.	Ersatzteil-Nr.	Benennung	RS-B	RSH-B	Mustang-Cross	Mustang
—	15.50.93b	<b>Fußschalthebel, vollst.</b>	1	1	1	1
—	15.50.97	<b>Übertragungshebel, vollst.,</b>	1	1	1	1
1	15.50.22	Übertragungshebel	1	1	1	1
2	15.60.07	Buchse	1	1	1	1
3	15.50.23	Exzentrerschraube	1	1	1	1
4	00.43.37	Federring B6 DIN 127	1	1	1	1
5	00.20.19	Sechskantmutter M6 DIN 934	1	1	1	1
6	15.50.09	Lasche	1	1	1	1
7	15.50.10a	Hebel	1	1	1	1
8	15.50.11	Splintbolzen 6h11 x 14 x 11,5 DIN 1434	2	2	2	2
9	15.50.17	Feder	1	1	1	1
10	15.50.24	Rückholfeder	1	1	1	1
11	15.50.26	Bindedraht	1	1	1	1
12	15.50.55	Fußschalthebel	1	1	1	1
13	15.50.16	Schalthebelgummi	1	1	1	1
14	00.43.63	Federscheibe B6 DIN 137	2	2	2	2
15	00.11.31	Sechskantschraube M6 x 30 DIN 933	1	1	1	1
16	15.50.13	Lagerbolzen	1	1	1	1
17	15.50.14	Scheibe	1	1	1	1
18	51.61.02.20	Scheibe	n.B.	n.B.	n.B.	n.B.
19	15.50.18	Ausgleichscheibe	n.B.	n.B.	n.B.	n.B.
20	00.46.61	Sicherungsring 11 x 1 DIN 471	1	1	1	1

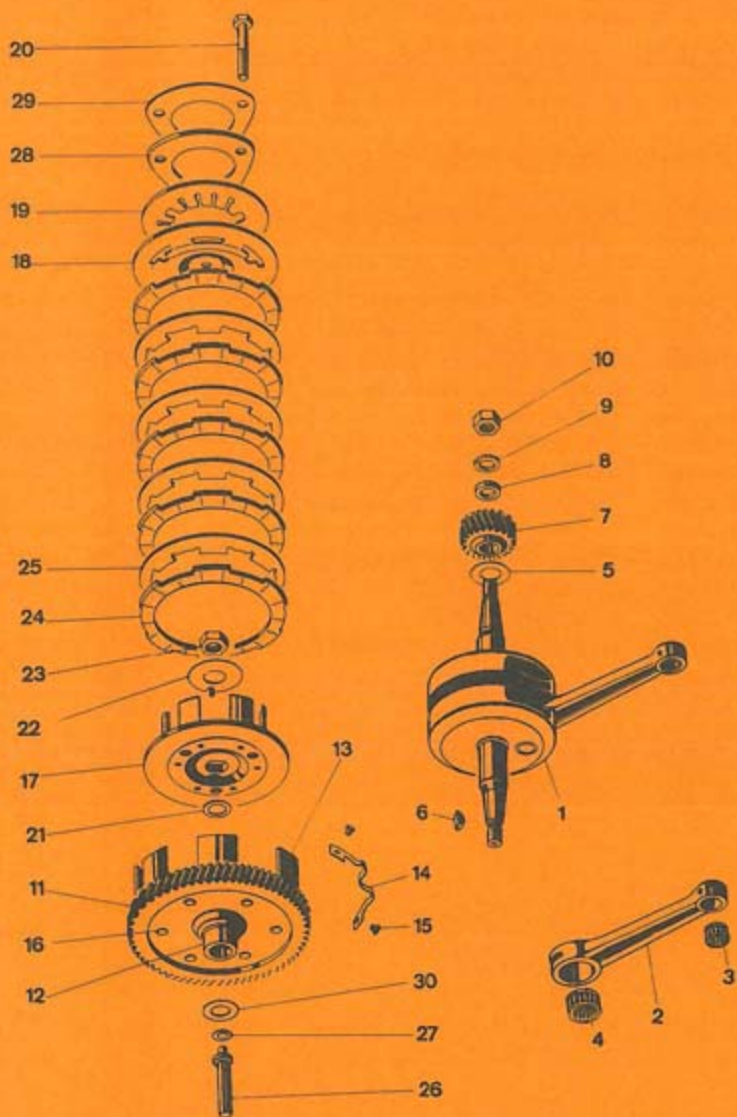


K 545 173a



## Gruppe: Motor / Zylinder, Kolben, Zylinderkopf

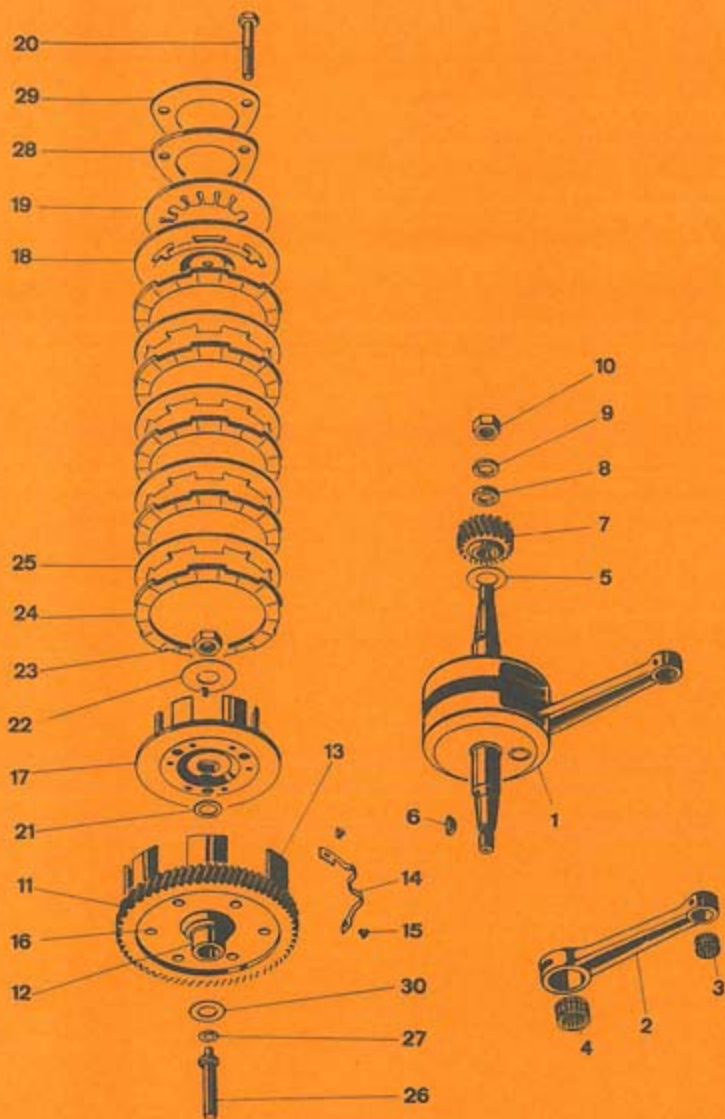
Bild-Nr.	Ersatzteil-Nr.	Benennung	RS-B	RSH-B	Mustang-Cross	Mustang
1	15.43.78	<b>Zylinder mit Kolben</b>	1	1	1	1
—	15.33.04	Dämpfungskamm 2 x	2	2	2	2
—	15.33.05	Dämpfungskamm 5 x 29 breit	1	1	1	1
—	15.33.07	Dämpfungskamm 5 x 18 breit	1	1	1	1
—	15.33.13	Dämpfungskamm 3 x	5	5	5	5
—	15.33.09	Dämpfungskamm 6 x	4	4	4	4
—	00.22.03	Stiftschraube M6 x 20 DIN 940	2	2	2	2
2	15.43.05	Dichtung für Saugleitung	1	1	1	1
3	15.43.13	Vergaserstutzen	1	1	1	1
4	15.43.04	Zylinderfußdichtung	1	1	1	1
5	00.43.63	Federscheibe B6 DIN 137	2	2	2	2
6	00.20.19	Sechskantmutter M6 DIN 934	2	2	2	2
7	15.43.88	<b>Kolben, vollst.</b>	1	1	1	1
8	00.90.11	Rechteckring 1,5 hoch, hart	1	1	1	1
9	00.90.08	LD-Ring 2,0 hoch	1	1	1	1
10	15.63.11	Kolbenbolzen 14 $\phi$	1	1	1	1
11	00.48.01	Sicherungsring für Kolbenbolzen	2	2	2	2
12	15.33.83	<b>Zylinderkopf mit Dämpfungsstößeln</b>	1	1	1	1
—	15.33.01	Dämpfungsstößel 11,5 lang	16	16	16	16
—	15.33.03	Dämpfungsstößel 13,5 lang	14	14	14	14
18	15.43.01	Zylinderkopfdichtung	1	1	1	1
13	00.30.03	Scheibe 8,4 DIN 125	4	4	4	4
14	00.20.22	Sechskantmutter M8 DIN 934	4	4	4	4
15	08.11.03	Zündkerze 260 WE	1	1	1	1
16	15.22.15	Entstörstecker $\phi$ 7	1	1	1	1
17	15.22.16	Regenschutzkappe	1	1	1	1
—	215.02.02	Entstörstecker $\phi$ 5	1	1	1	1
—	15.12.03	Regenschutzkappe	1	1	1	1



K 545106 Q

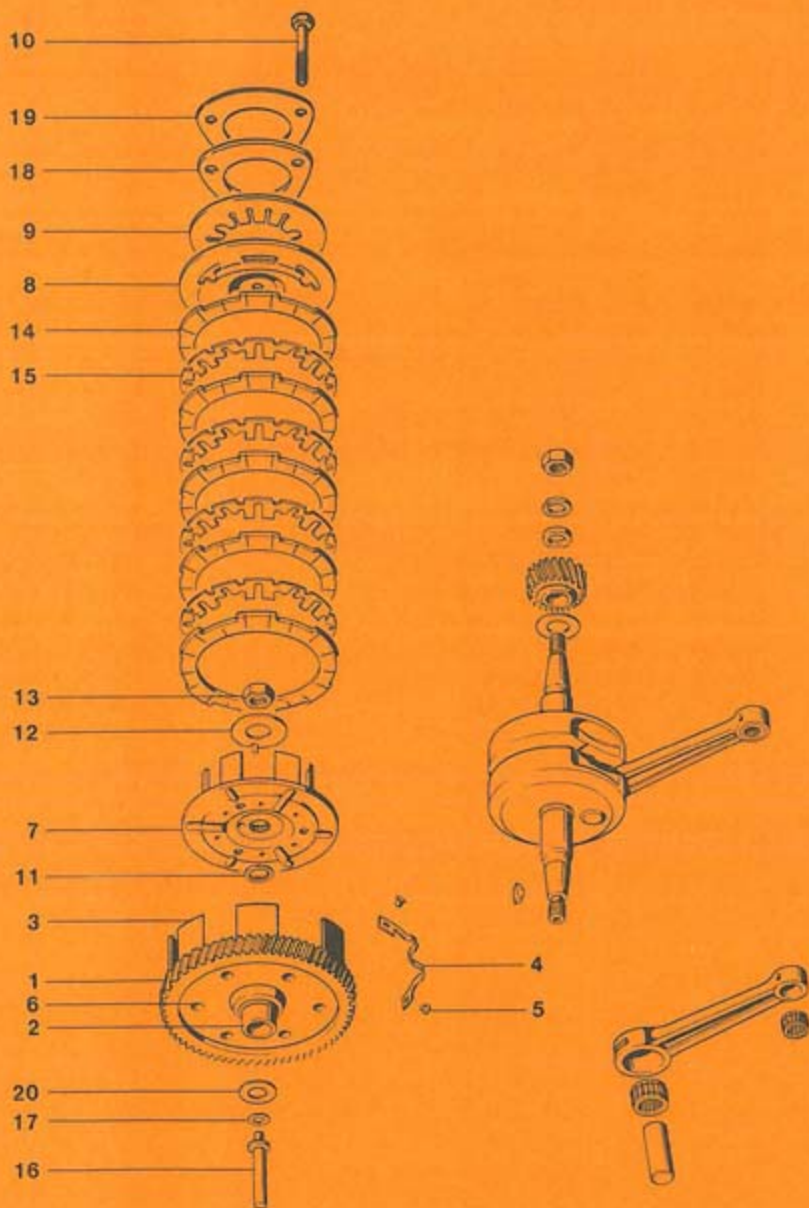
## Gruppe: Motor / Kurbeltrieb, Primärtrieb

Bild-Nr.	Ersatzteil-Nr.	Benennung	RS-B	RSH-B	Mustang-Cross	Mustang
1	15.65.00	<b>Kurbeltrieb, vollst.</b>	1	1	1	1
2	15.65.61	Pleuel	1	1	1	1
3	15.65.02	Nadelkäfig	1	1	1	1
4	15.65.66	Nadelkäfig Ausgleichscheibe für Kurbelwellenlagerung:	1	1	1	1
5	15.05.07	0,1 mm	n.B.	n.B.	n.B.	n.B.
—	15.05.08	0,2 mm	n.B.	n.B.	n.B.	n.B.
—	15.05.09	0,15 mm	n.B.	n.B.	n.B.	n.B.
6	00.80.01	Scheibenfeder 3 x 3,7 DIN 6888	1	1	1	1
7	15.67.18	Ritzel z = 20	1	1	1	1
8	15.07.19	Abstandsring für Kurbelwellenkonus	1	1	1	1
9	00.43.00	Federring A 10 links DIN 128	1	1	1	1
10	00.20.27	Sechskantmutter M10 x 1 links DIN 934	1	1	1	1



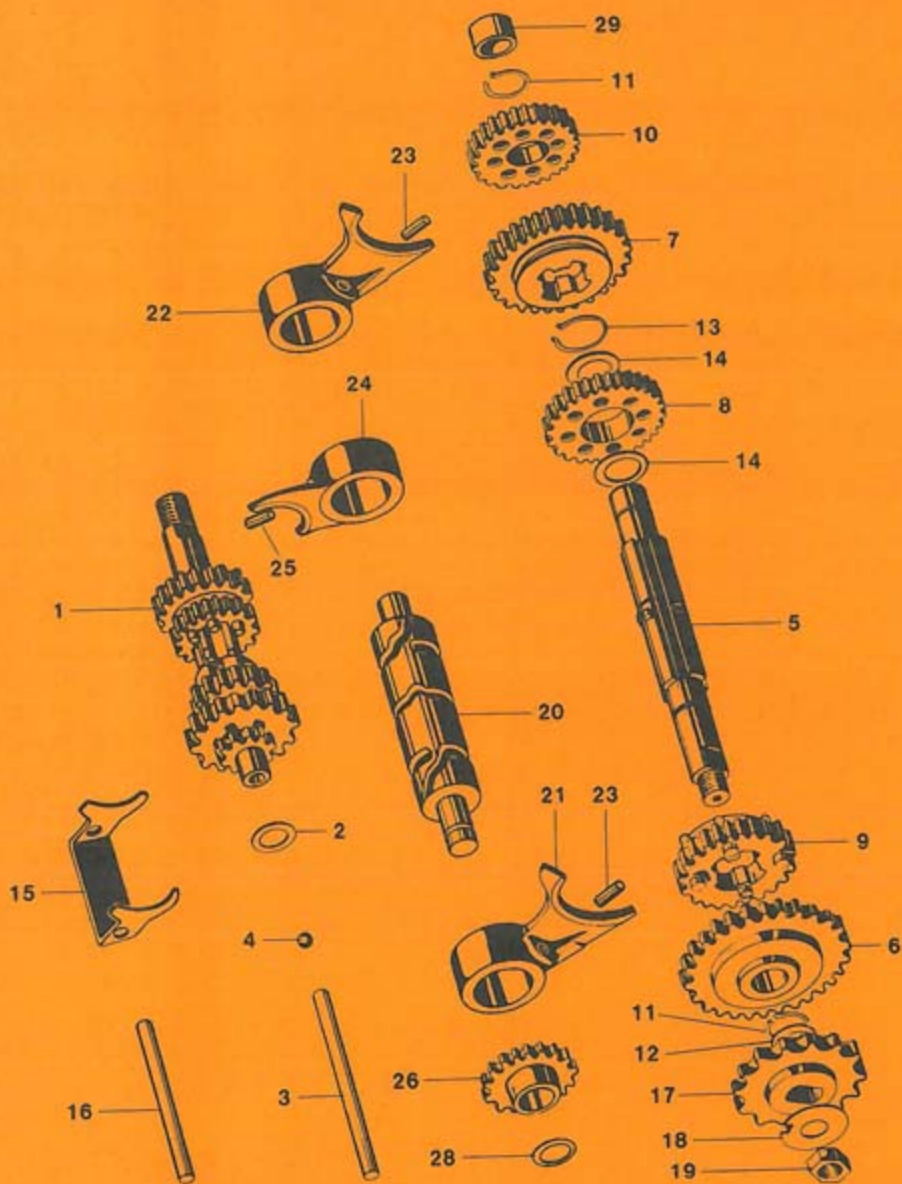
K 545106 a

Bild-Nr.	Ersatzteil-Nr.	Benennung	RS-B	RSH-B	Mustang-Cross	Mustang
11	15.67.92	<b>Kupplungsrad, vollst., z = 79</b>	1	1	1	1
12	15.67.03	Buchse	1	1	1	1
13	15.57.04	Kupplungskorb	1	1	1	1
14	15.57.20	Feder	1	1	1	1
15	00.58.53	Senkriet 2,6 x 6 DIN 661	2	2	2	2
16	00.58.51	Senkriet 4 x 8 DIN 661	6	6	6	6
17	15.57.92	Kupplungsmuffe	1	1	1	1
18	15.57.07	Decklamelle	1	1	1	1
19	15.67.11	Tellerfeder für Kupplung	1	1	1	1
20	00.10.52	Sechskantschraube M6 x 32 DIN 931	3	3	3	3
21	15.07.17	Scheibe	1	1	1	1
22	00.47.50	Sicherungsblech 13 DIN 432	1	1	1	1
23	00.20.52	Sechskantmutter M12 x 1 DIN 936	1	1	1	1
24	15.07.09	Reiblamelle	5	5	5	5
25	15.67.04	Innenlamelle	4	4	4	4
26	15.07.12	Druckstift kurz	1	1	1	1
—	15.07.20	Ausgleichscheibe 0,25 mm	n.B.	n.B.	n.B.	n.B.
27	15.07.15	Ausgleichscheibe 0,5 mm	n.B.	n.B.	n.B.	n.B.
—	15.07.16	Ausgleichscheibe 1,5 mm	n.B.	n.B.	n.B.	n.B.
28	15.07.08	Druckplatte	1	1	1	1
29	15.07.13	Sicherungsblech	1	1	1	1
30	13.06.15	Ausgleichscheibe	n.B.	n.B.	n.B.	n.B.



K 545 106 b

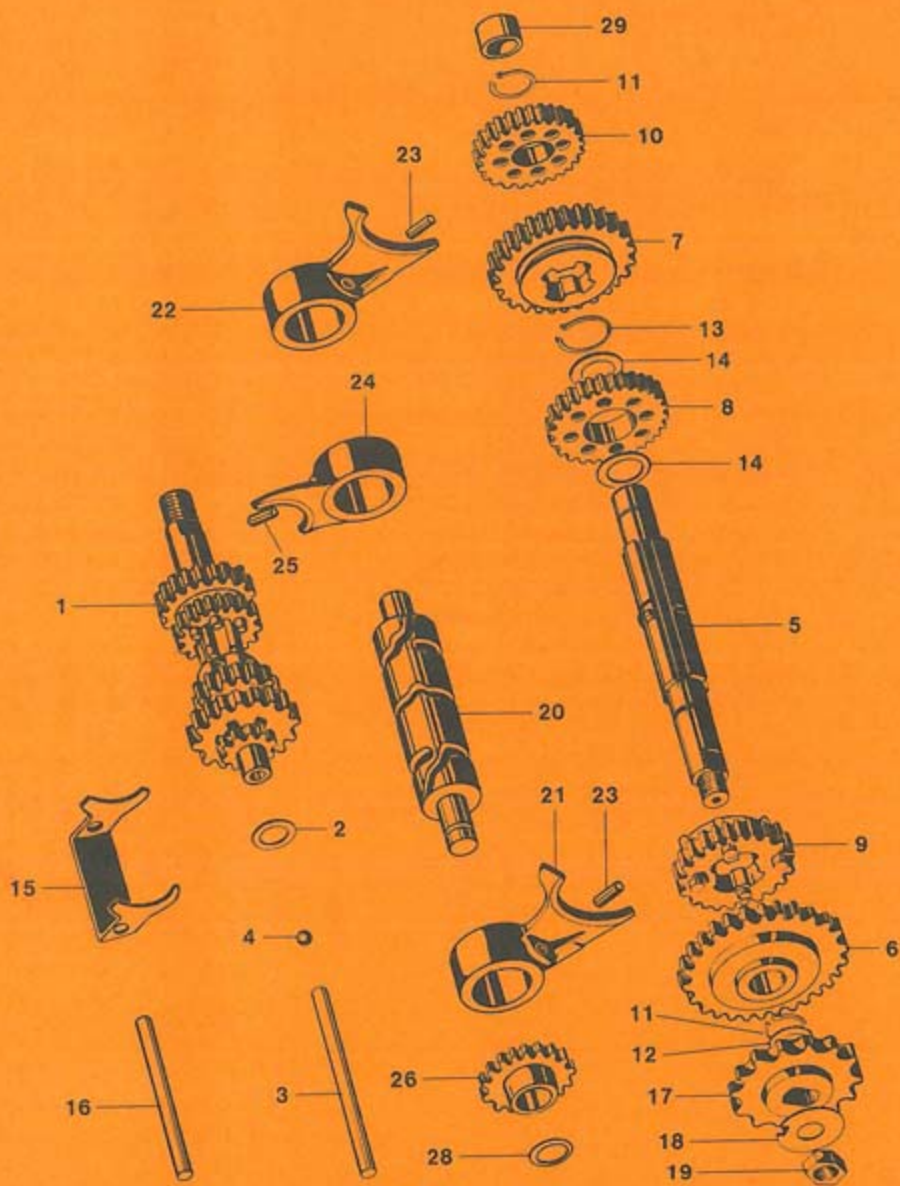
Bild-Nr.	Ersatzteil-Nr.	Benennung	RS-B	RSH-B	Mustang-Cross	Mustang
1	15.67.92	<b>Kupplungsrad</b> , vollst., z = 79	1	1	1	1
2	15.67.03	Buchse	1	1	1	1
3	15.57.04	Kupplungskorb	1	1	1	1
4	15.57.20	Feder	1	1	1	1
5	00.58.53	Senkriet 2,6 x 6 DIN 661	2	2	2	2
6	00.58.51	Senkriet 4 x 8 DIN 661	6	6	6	6
7	15.07.99	Kupplungsmuffe	1	1	1	1
8	15.57.07	Decklamelle	1	1	1	1
9	15.67.11	Tellerfeder für Kupplung	1	1	1	1
10	00.10.52	Sechskantschraube M6 x 32 DIN 931	3	3	3	3
11	15.07.21	Scheibe	1	1	1	1
12	00.47.50	Sicherungsblech 13 DIN 432	1	1	1	1
13	00.20.52	Sechskantmutter M12 x 1 DIN 936	1	1	1	1
14	15.07.09	Reiblamelle	5	5	5	5
15	15.67.04	Innenlamelle	4	4	4	4
16	15.07.12	Druckstift kurz	1	1	1	1
17	15.07.20	Ausgleichscheibe 0,25 mm	n.B.	n.B.	n.B.	n.B.
—	15.07.15	Ausgleichscheibe 0,5 mm	n.B.	n.B.	n.B.	n.B.
—	15.07.16	Ausgleichscheibe 1,5 mm	n.B.	n.B.	n.B.	n.B.
18	15.07.08	Druckplatte	1	1	1	1
19	15.07.13	Sicherungsblech	1	1	1	1
20	13.06.15	Ausgleichscheibe	n.B.	n.B.	n.B.	n.B.



K 545 107 c

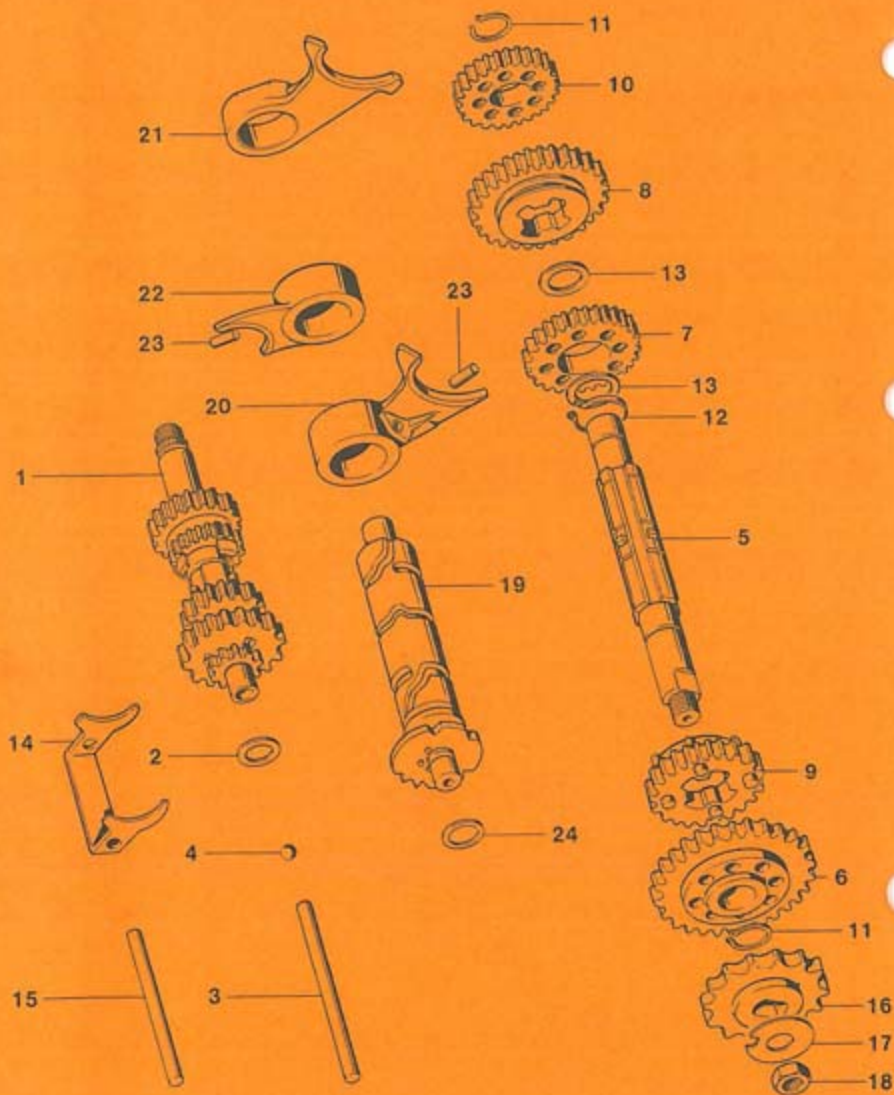


Bild-Nr.	Ersatzteil-Nr.	Benennung	RS-B	RSH-B	Mustang-Cross	Mustang
1	15.66.91	<b>Vorgelegewelle</b> , vollst.	1	1	1	1
2	15.06.09	Anlaufscheibe 0,1 mm	n.B.	n.B.	n.B.	n.B.
—	15.06.12	Anlaufscheibe 0,3 mm	n.B.	n.B.	n.B.	n.B.
—	15.06.13	Anlaufscheibe 0,5 mm	n.B.	n.B.	n.B.	n.B.
3	15.66.07	Druckstift lang	1	1	1	1
4	00.69.28	Kugel 6 mm $\varnothing$ DIN 5401	1	1	1	1
5	15.66.06a	<b>Keilwelle</b>	1	1	1	1
6	15.66.21	Zahnrad 46 Zähne	1	1	1	1
9	15.66.44	Schaltrad 33 Zähne	1	1	1	1
10	15.66.98	Zahnrad 31 Zähne	1	1	1	1
29	15.06.10	Buchse im Zahnrad 31 Zähne	1	1	1	1
7	15.66.22	Schaltrad 40 Zähne	1	1	1	1
8	15.66.13	Zahnrad 36 Zähne	1	1	1	1
11	00.46.60	Sicherungsring 15 x 1 DIN 471	2	2	2	2
12	11.00.25	Ausgleichscheibe 0,1 mm	n.B.	n.B.	n.B.	n.B.
—	11.00.32	Ausgleichscheibe 0,3 mm	n.B.	n.B.	n.B.	n.B.
—	11.00.33	Ausgleichscheibe 0,5 mm	n.B.	n.B.	n.B.	n.B.
13	00.46.56	Sicherungsring 20 x 1,2 DIN 471	1	1	1	1
14	15.66.18	Distanzscheibe	2	2	2	2
15	15.66.19	Distanzgabel	1	1	1	1
16	15.66.20	Gabelachse	1	1	1	1
17	15.60.13	Kettenritzel z = 13	—	—	1	1
—	15.60.52	Kettenritzel z = 14	1	1	—	—
18	15.60.11	Sicherungsblech	1	1	1	1
19	15.60.10	Sechskantmutter M10 x 1, SW 19	1	1	1	1



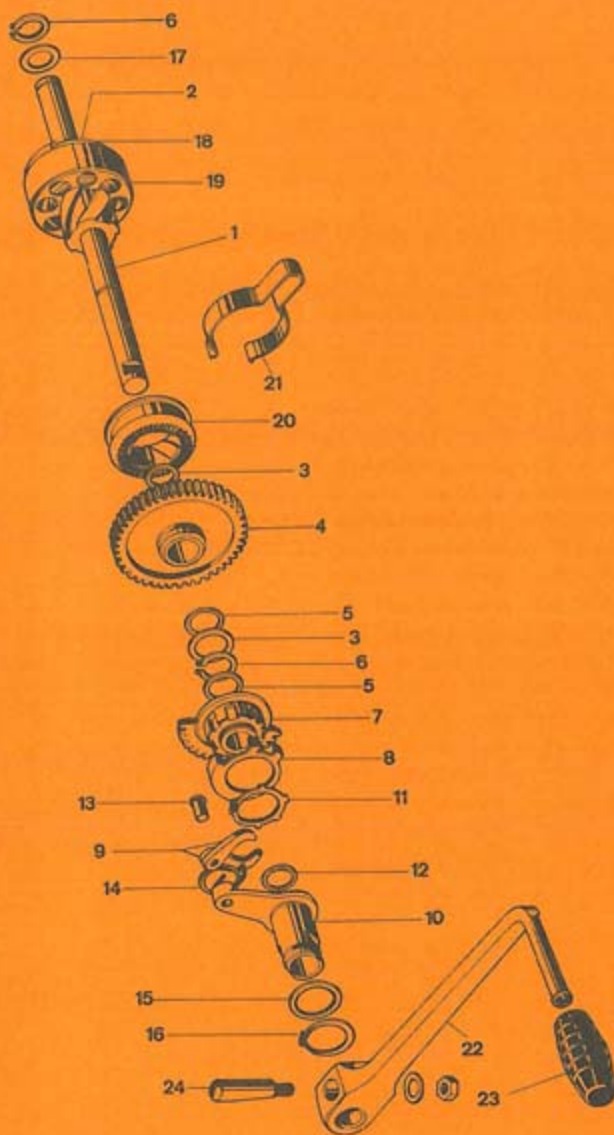
K 545 107 c

Bild-Nr.	Ersatzteil-Nr.	Benennung	RS-B	RSH-B	Mustang-Cross	Mustang
—	15.66.96a	<b>Schaltwalze</b> , vollst.	1	1	1	1
20	15.66.10a	Schaltwalze	1	1	1	1
21	15.66.95	Schaltgabel links, vollst.	1	1	1	1
22	15.66.97	Schaltgabel rechts, vollst.	1	1	1	1
23	00.53.09	Ringkopf-Zylinderstift 5 m 6 x 13,7 wie DIN 7	2	2	2	2
24	15.66.45	Mittenschaltgabel	1	1	1	1
25	00.53.09	Ringkopf-Zylinderstift 5 m 6 x 13,7 wie DIN 7	1	1	1	1
26	15.66.23	Zahnrad 22 Zähne	1	1	1	1
28	15.06.09	Anlaufscheibe 0,1 mm	n.B.	n.B.	n.B.	n.B.
—	15.06.12	Anlaufscheibe 0,3 mm	n.B.	n.B.	n.B.	n.B.
—	15.06.13	Anlaufscheibe 0,5 mm	n.B.	n.B.	n.B.	n.B.
—	15.06.15	Anlaufscheibe 1,0 mm	n.B.	n.B.	n.B.	n.B.



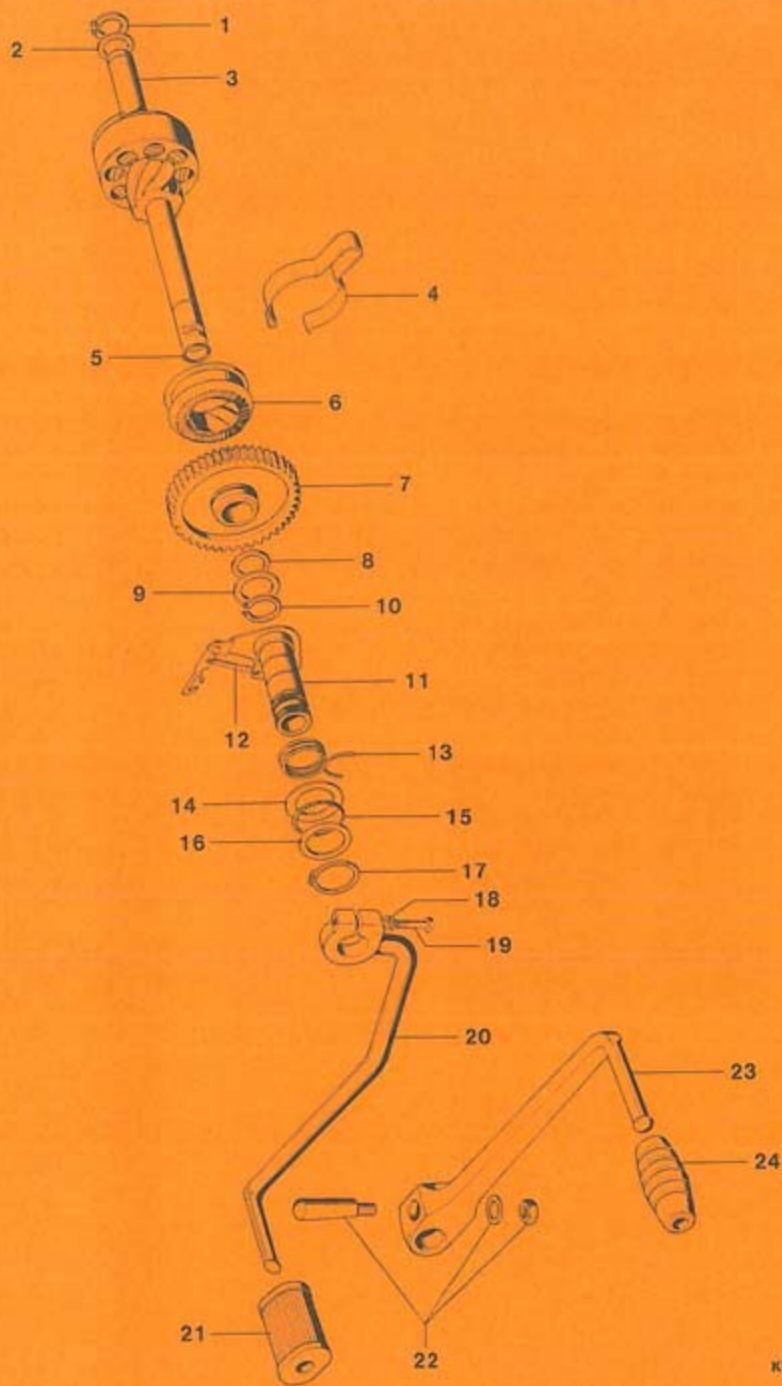
K 545 10

Bild-Nr.	Ersatzteil-Nr.	Benennung	RS-B	RSH-B	Mustang-Cross	Mustang
1	15.66.91a	<b>Vorgelegewelle, vollst.</b>	1	1	1	1
2	15.06.09	Anlaufscheibe 0,1 mm	n.B.	n.B.	n.B.	n.B.
—	15.06.12	Anlaufscheibe 0,3 mm	n.B.	n.B.	n.B.	n.B.
—	15.06.13	Anlaufscheibe 0,5 mm	n.B.	n.B.	n.B.	n.B.
3	15.66.07	Druckstift lang	1	1	1	1
4	00.69.28	Kugel 6 mm $\varnothing$ DIN 5401	1	1	1	1
5	15.66.06a	<b>Keilwelle</b>	1	1	1	1
6	15.66.21	Zahnrad 46 Zähne	1	1	1	1
9	15.66.44	Schaltrad 33 Zähne	1	1	1	1
10	15.66.98	Zahnrad 31 Zähne	1	1	1	1
7	15.66.22	Schaltrad 40 Zähne	1	1	1	1
8	15.66.13	Zahnrad 36 Zähne	1	1	1	1
11	00.46.60	Sicherungsring 15 x 1 DIN 471	2	2	2	2
—	11.00.25	Ausgleichscheibe 0,1 mm	n.B.	n.B.	n.B.	n.B.
—	11.00.32	Ausgleichscheibe 0,3 mm	n.B.	n.B.	n.B.	n.B.
—	11.00.33	Ausgleichscheibe 0,5 mm	n.B.	n.B.	n.B.	n.B.
12	00.46.56	Sicherungsring 20 x 1,2 DIN 471	1	1	1	1
13	15.66.18	Distanzscheibe	2	2	2	2
14	15.66.19	Distanzgabel	1	1	1	1
15	15.66.20	Gabelachse	1	1	1	1
16	15.60.13	Kettenritzel z = 13	—	—	1	1
—	15.60.52	Kettenritzel z = 14	1	1	—	—
17	15.60.11	Sicherungsblech	1	1	1	1
18	15.60.10	Mutter M10 x 1	1	1	1	1
—	15.06.96	<b>Schaltwalze, vollst.</b>	1	1	1	1
19	15.06.16	Schaltwalze	1	1	1	1
—	00.53.50	Zylinderstift 4 m 6 x 14 DIN 6325	4	4	4	4
20	15.66.40	Schaltgabel, links	1	1	1	1
21	15.66.97	Schaltgabel rechts, vollst.	1	1	1	1
22	15.66.45	Mittenschaltgabel	1	1	1	1
23	00.53.09	Ringkopf-Zylinderstift 5 m 6 x 13,7 wie DIN 7	2	2	2	2
24	15.06.30	Scheibe	1	1	1	1
—	15.06.09	Anlaufscheibe 0,1 mm	n.B.	n.B.	n.B.	n.B.
—	15.06.12	Anlaufscheibe 0,3 mm	n.B.	n.B.	n.B.	n.B.
—	15.06.13	Anlaufscheibe 0,5 mm	n.B.	n.B.	n.B.	n.B.
—	15.06.15	Anlaufscheibe 1,0 mm	n.B.	n.B.	n.B.	n.B.



K 545 108

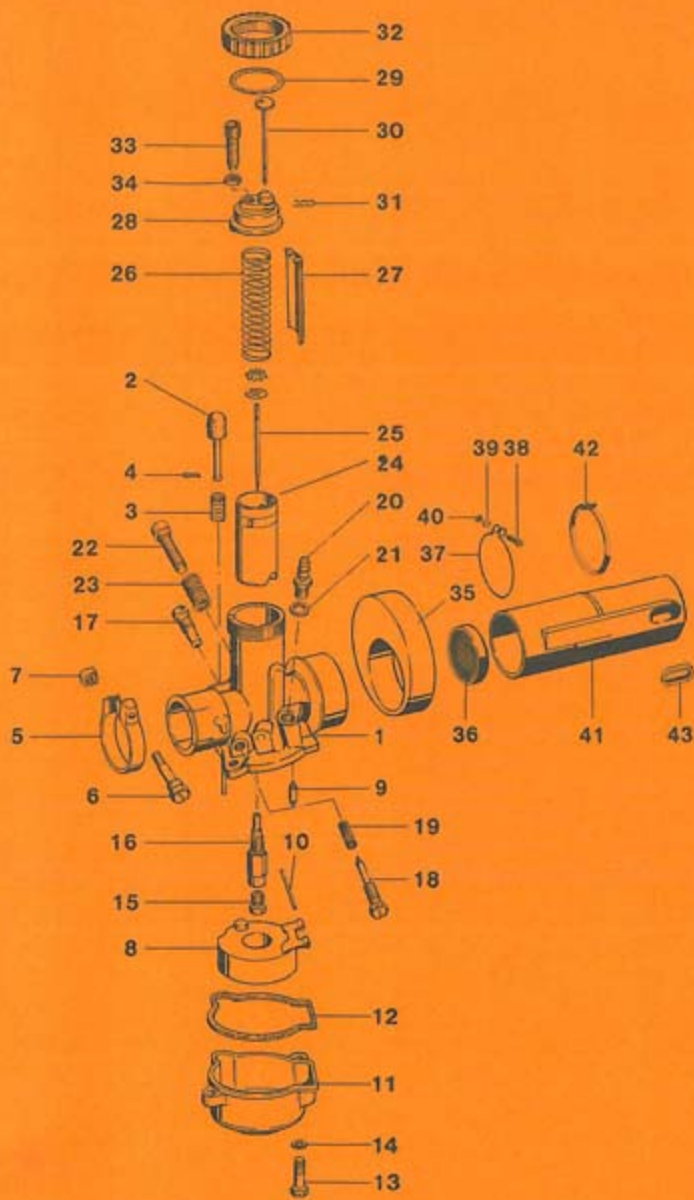
Bild-Nr.	Ersatzteil-Nr.	Benennung	RS-B	RSH-B	Mustang-Cross	Mustang
1	15.58.90	Kickstarterwelle, vollst. mit Gewindestück	1	1	1	1
2	15.58.07	Federbuchse	1	1	1	1
3	15.58.10	Scheibe	2	2	2	2
4	15.68.91	Kickstarterrad, vollst., z = 48	1	1	1	1
5	15.58.09	Scheibe	n.B.	n.B.	n.B.	n.B.
6	15.58.16	Sicherungsring	2	2	2	2
7	15.68.22	Zahnsegment	1	1	1	1
8	15.68.13	Klinkenabheber	1	1	1	1
9	15.68.06	Klinke	2	2	2	2
10	15.68.05	Mitnehmer	1	1	1	1
11	00.50.00	Sicherungsring 25 x 1,2 DIN 983	1	1	1	1
12	00.01.67	O-Ring 13 x 1,5	1	1	1	1
13	15.58.11	Bolzen	1	1	1	1
14	15.68.14	Klinkenfeder	1	1	1	1
—	15.68.07	Manschette	1	1	1	1
15	15.58.18	Scheibe	n.B.	n.B.	n.B.	n.B.
16	00.46.62	Sicherungsring 22 x 1,2 DIN 471	1	1	1	1
17	15.58.15	Scheibe	n.B.	n.B.	n.B.	n.B.
—	15.58.18	Ausgleichscheibe	n.B.	n.B.	n.B.	n.B.
—	15.58.19	Scheibe	n.B.	n.B.	n.B.	n.B.
18	15.09.04	Rückholfeder	1	1	1	1
19	15.18.02	Federtopf	1	1	1	1
20	15.18.05	Gewindemuffe	1	1	1	1
21	15.18.06	Schleppfeder	1	1	1	1
22	15.60.61	Kickstarterhebel	1	1	1	1
23	15.60.62	Startergummi	1	1	1	1
24	15.08.01	BSA-Keil, vollst.	1	1	1	1



K 545 108 a



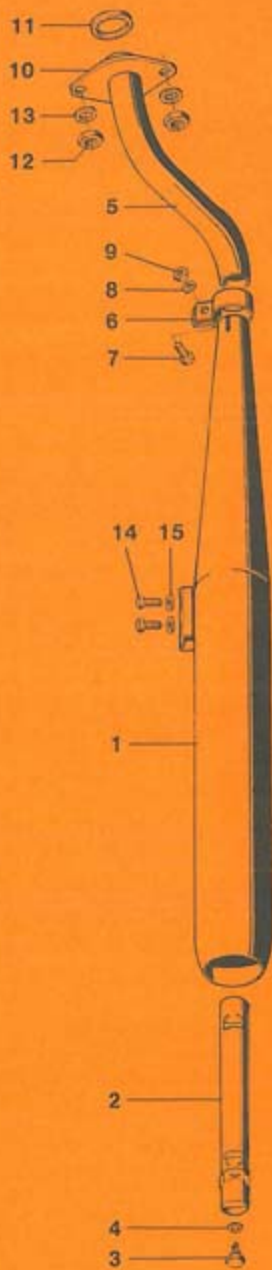
Bild-Nr.	Ersatzteil-Nr.	Benennung	RS-B	RSH-B	Mustang-Cross	Mustang
1	15.58.16	Sicherungsring	1	1	1	1
2	15.58.09	Scheibe	n.B.	n.B.	n.B.	n.B.
—	15.58.17	Ausgleichscheibe	n.B.	n.B.	n.B.	n.B.
—	15.58.15	Scheibe	n.B.	n.B.	n.B.	n.B.
—	15.58.19	Scheibe	n.B.	n.B.	n.B.	n.B.
3	15.08.99	<b>Kickstarterwelle, vollst.</b>	1	1	1	1
4	15.18.06	Schleppfeder	1	1	1	1
5	00.01.67	O-Ring 13 x 1,5	1	1	1	1
6	15.18.05	Gewindemuffe	1	1	1	1
7	15.08.98	Kickstarterrad z = 48	1	1	1	1
8	15.58.09	Ausgleichscheibe	n.B.	n.B.	n.B.	n.B.
9	15.58.10	Anlaufscheibe	1	1	1	1
10	15.58.16	Sicherungsring	1	1	1	1
11	15.06.95	Schalthebelnabe vollst.	1	1	1	1
12	15.06.24	Zugfeder	1	1	1	1
13	15.06.25	Rückholfeder	1	1	1	1
14	15.06.33	Scheibe	1	1	1	1
15	00.71.00	Runddichtring 19 x 1,5	1	1	1	1
16	15.06.32	Scheibe	1	1	1	1
17	00.46.62	Sicherungsring 22 x 1,2	1	1	1	1
18	00.43.63	Federscheibe B 6 DIN 137	2	2	2	2
19	00.10.52	Sechskantschraube M6 x 32 DIN 931	1	1	1	1
20	15.10.41	<b>Fußschalthebel</b>	1	1	1	1
21	15.50.16	Schalthebelgummi	1	1	1	1
22	15.08.01	BSA-Keil, vollst.	1	1	1	1
23	15.60.61	Kickstarterhebel	1	1	1	1
24	15.60.62	Startergummi	1	1	1	1



K 545 184 a

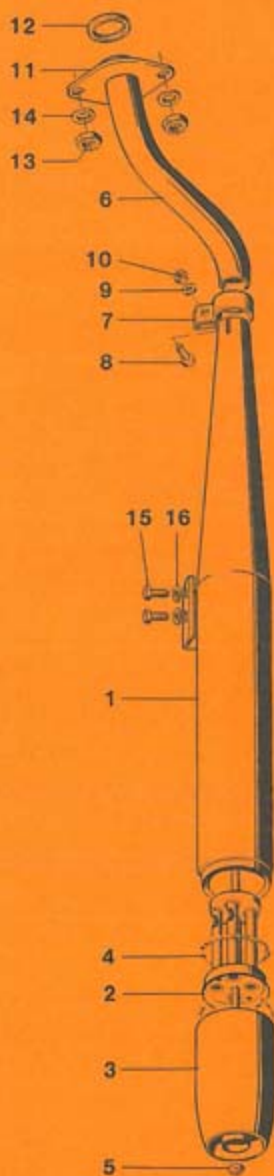
## Gruppe: Motor / Vergaser 20 $\phi$ , Vorkammer

Bild-Nr.	Ersatzteil-Nr.	Benennung	RS-B	RSH-B	Mustang-Cross	Mustang
—	15.60.94	Vergaser vollst., BING 1/20/59	1	1	1	1
1	07.16.40	Vergasergehäuse 1/20 . . .	1	1	1	1
2	07.16.41	Tupfer	1	1	1	1
3	07.16.42	Tupferfeder	1	1	1	1
4	07.16.43	Splint	1	1	1	1
5	07.16.44	Klemmring	1	1	1	1
6	07.16.45	Klemmschraube	1	1	1	1
7	07.16.46	Mutter	1	1	1	1
8	07.15.73	Schwimmer	1	1	1	1
9	07.16.32	Schwimmernadel	1	1	1	1
10	07.15.84	Stift	1	1	1	1
11	07.16.47	Schwimmergehäuse	1	1	1	1
12	07.16.48	Dichtung	1	1	1	1
13	07.16.49	Schraube	1	1	1	1
14	07.16.50	Federring	1	1	1	1
15	07.15.76	Hauptdüse 78	1	1	1	1
16	07.16.37	Nadeldüse 1208	1	1	1	1
17	07.15.77	Leerlaufdüse 35	1	1	1	1
18	07.15.81	Luftregulierschraube	1	1	1	1
19	07.15.90	Feder	1	1	1	1
20	07.16.52	Schlauchtülle	1	1	1	1
21	07.15.25	Dichtring	1	1	1	1
22	07.16.53	Stellschraube	1	1	1	1
23	07.15.91	Feder	1	1	1	1
24	07.16.54	Gasschieber vollst.	1	1	1	1
25	07.16.38	Düsennadel, Nadelstellung 2	1	1	1	1
26	07.16.57	Schieberfeder	1	1	1	1
27	07.16.58	Luftschieber	1	1	1	1
28	07.16.59	Deckelplatte	1	1	1	1
29	07.16.02	Gummidichtring	1	1	1	1
30	07.16.60	Druckstift	1	1	1	1
31	07.16.61	Klemmbügel	1	1	1	1
32	07.15.70	Deckenverschraubung	1	1	1	1
33	07.16.17	Stellschraube	1	1	1	1
34	07.15.09	Mutter	1	1	1	1
35	15.60.02	Zwischenstück	1	1	1	1
36	15.50.92	Filter	1	1	1	1
37	15.10.23	Drahtring	1	1	1	1
38	00.17.40	Zylinderschraube M5 x 22 DIN 84	1	1	1	1
39	00.30.06	Scheibe 5,3 DIN 125	2	2	2	2
40	00.20.04	Sechskantmutter M5 DIN 934	1	1	1	1
41	15.60.31	<b>Vorkammer</b>	1	1	1	1
42	15.50.95	Schlauchbinder	1	1	1	1
43	37.52.27	Dichtung für Vorkammer	1	1	1	1



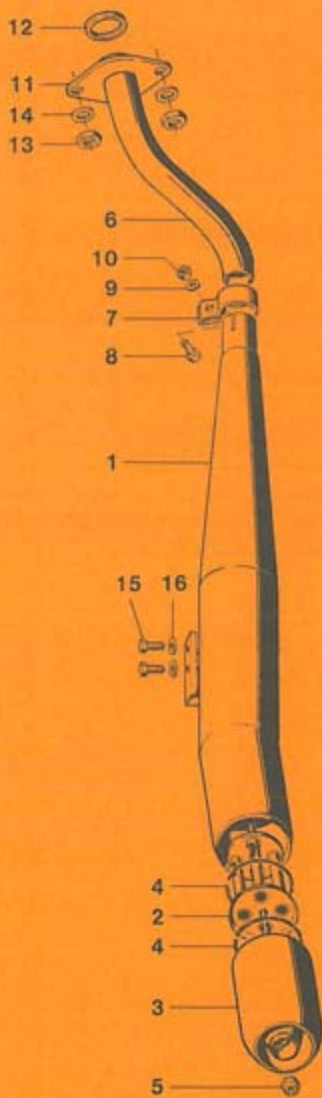
K 545 165 d

Bild-Nr.	Ersatzteil-Nr.	Benennung	RS-B	RSH-B	Mustang-Cross	Mustang
—	15.03.92	<b>Auspuffanlage, vollst. (27.61.00e)</b>	1	1	—	—
1	27.61.99	Schalldämpfer, vollst.	1	1	—	—
2	27.61.97	Mittelrohr	1	1	—	—
3	00.19.33	Sechskantblechschraube A 6,5 x 19 DIN 7976	1	1	—	—
4	00.30.02	Scheibe 6,4 DIN 125	1	1	—	—
—	▼ 02.00.06	Raymond Sicherungsmutter	1	1	—	—
5	27.61.35	Auspuffrohr	1	1	—	—
6	27.61.03	Schelle	1	1	—	—
7	00.11.55	Sechskantschraube M8 x 25 DIN 933	1	1	—	—
8	00.43.65	Federscheibe B8 DIN 137	1	1	—	—
9	00.20.22	Sechskantmutter M8 DIN 934	1	1	—	—
10	27.61.06	Fiansch	1	1	—	—
11	00.70.17	Dichtring A 32 x 38 DIN 7603	1	1	—	—
12	00.20.19	Sechskantmutter M6 DIN 934	2	2	—	—
13	00.43.37	Federring B6 DIN 127	2	2	—	—
14	00.11.57	Sechskantschraube M8 x 14 DIN 933	2	2	—	—
15	▼ 00.43.65	Federscheibe B8 DIN 137	2	2	—	—



K 545 165 c

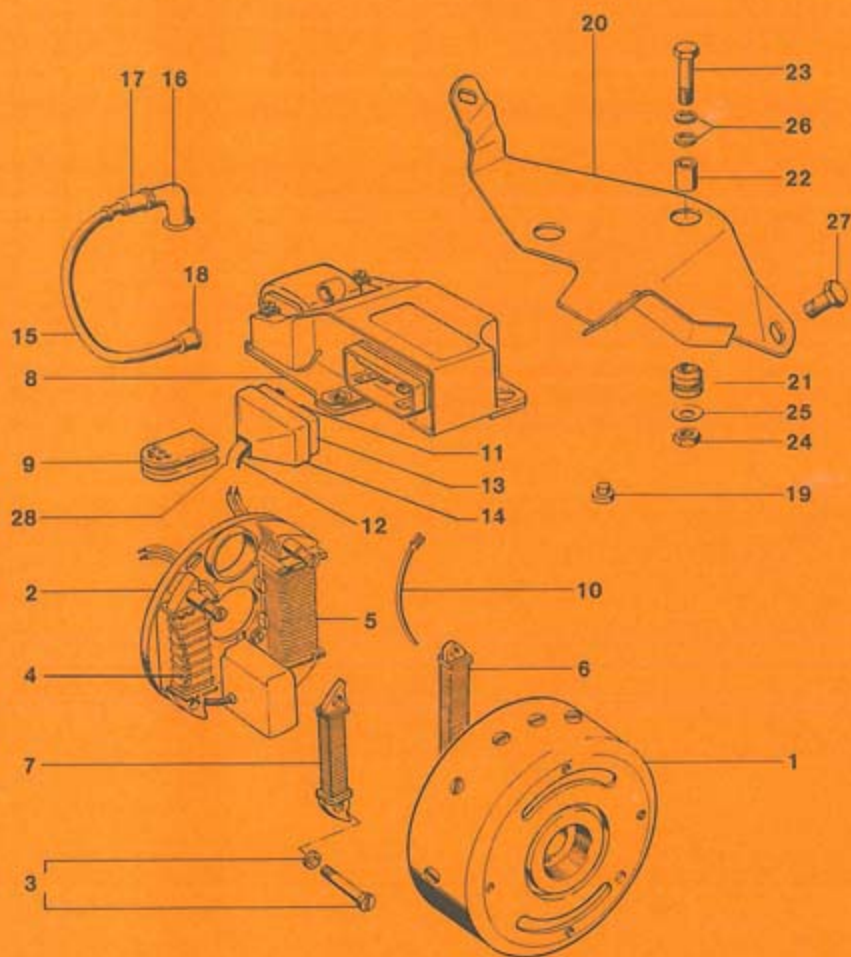
Bild-Nr.	Ersatzteil-Nr.	Benennung	RS-B	RSH-B	Mustang-Cross	Mustang
—	15.23.89	<b>Auspuffanlage, vollst.</b>	1	1	—	—
1	15.23.88	Schalldämpfer, vollst.	1	1	—	—
2	27.01.92	Einsatz	1	1	—	—
3	15.13.88	Endkappe	1	1	—	—
4	27.01.05	Dichtschnur	2	2	—	—
5	02.00.02	Selbstsichernde Mutter M6	1	1	—	—
6	15.03.16	Auspuffrohr	1	1	—	—
7	27.61.03	Schelle	1	1	—	—
8	00.11.55	Sechskantschraube M8 x 25 DIN 933	1	1	—	—
9	00.43.65	Federscheibe B8 DIN 137	1	1	—	—
10	00.20.22	Sechskantmutter M8 DIN 934	1	1	—	—
11	27.61.06	Flansch	1	1	—	—
12	00.70.17	Dichtring A 32 x 38 DIN 7603	1	1	—	—
13	00.20.19	Sechskantmutter M6 DIN 934	2	2	—	—
14	00.43.37	Federring B6 DIN 127	2	2	—	—
15	00.11.57	Sechskantschraube M8 x 14 DIN 933	2	2	—	—
16	00.43.65	Federscheibe B8 DIN 137	2	2	—	—



K 545 165e



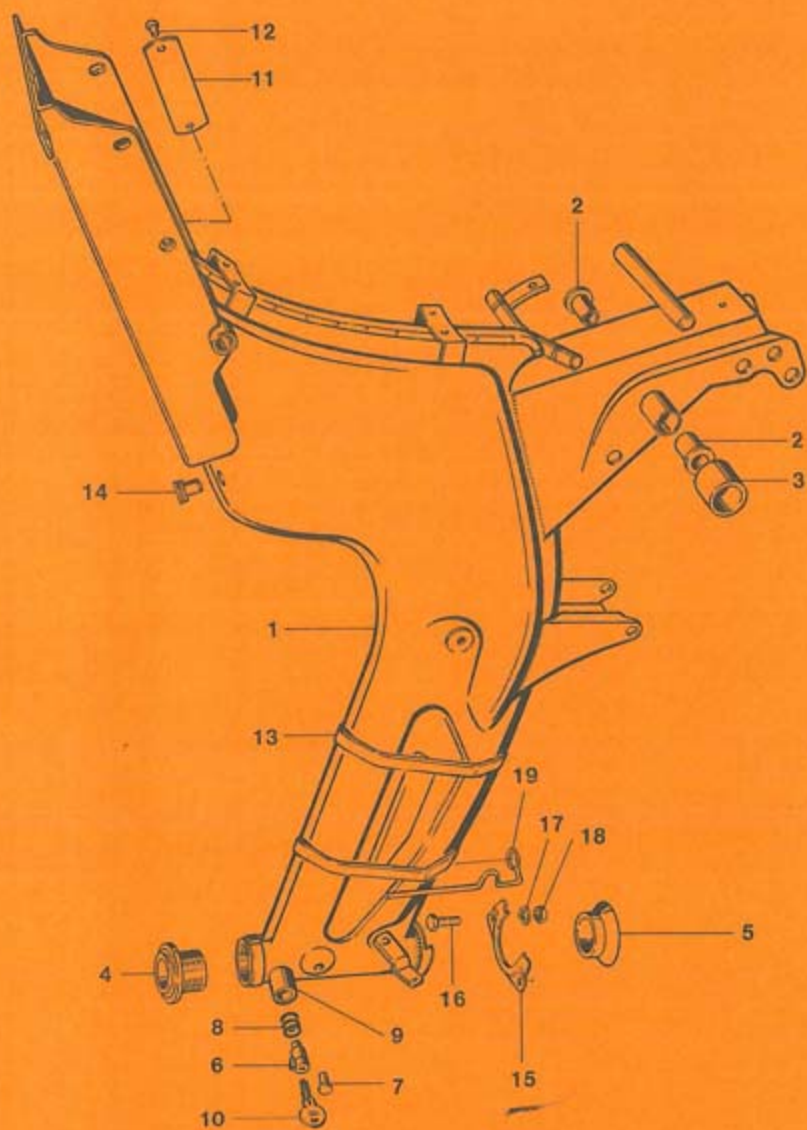
Bild-Nr.	Ersatzteil-Nr.	Benennung	RS-B	RSH-B	Mustang-Cross	Mustang
—	15.13.96	<b>Auspuffanlage, vollst.</b>	—	—	1	1
1	15.03.82	Schalldämpfer, vollst.	—	—	1	1
2	27.01.92	Einsatz	—	—	1	1
3	15.13.88	Endkappe	—	—	1	1
4	27.01.05	Dichtschnur	—	—	1	1
5	02.00.02	Selbstsichernde Mutter M6	—	—	1	1
6	15.03.16	Auspuffrohr	—	—	1	1
7	27.61.03	Schelle	—	—	1	1
8	00.11.55	Sechskantschraube M8 x 25 DIN 933	—	—	1	1
9	00.43.65	Federscheibe B8 DIN 137	—	—	1	1
10	00.20.22	Sechskantmutter M8 DIN 934	—	—	1	1
11	27.61.06	Flansch	—	—	1	1
12	00.70.17	Dichtring A 32 x 38 DIN 7603	—	—	1	1
13	00.20.19	Sechskantmutter M6 DIN 934	—	—	2	2
14	00.43.37	Federring B6 DIN 127	—	—	2	2
15	00.11.57	Sechskantschraube M8 x 14 DIN 933	—	—	2	2
16	00.43.65	Federscheibe B8 DIN 137	—	—	2	2



K 545 190 a

## Gruppe: Motor / Zündanlage Bosch

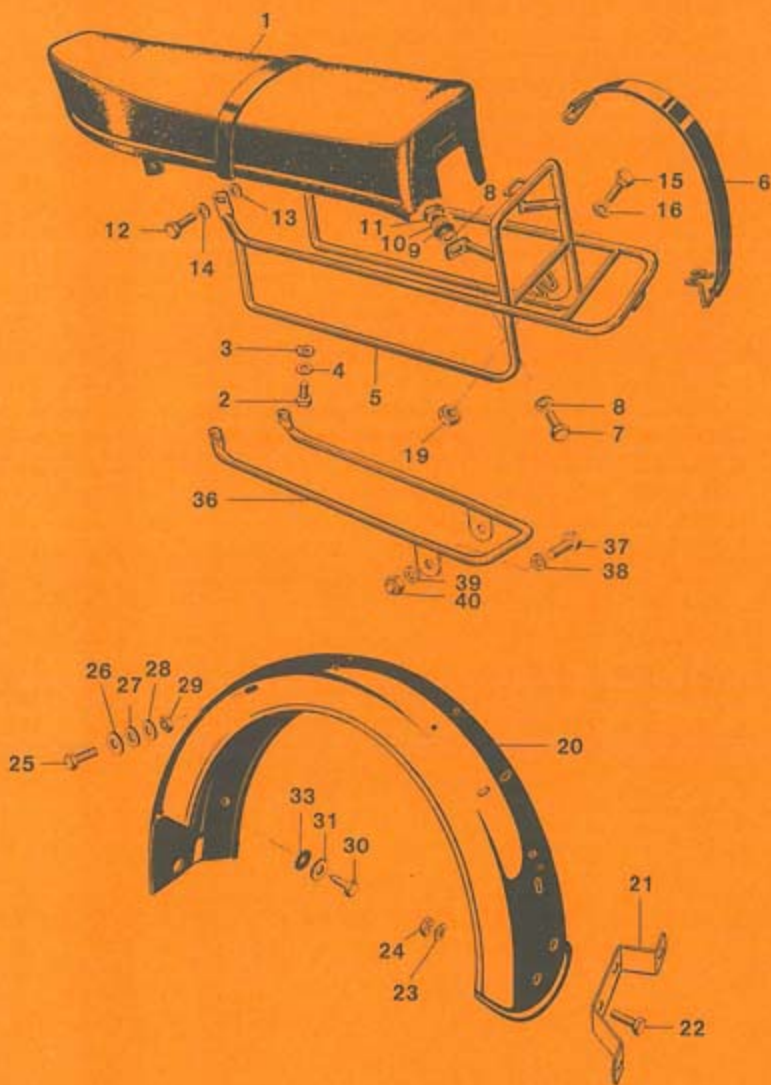
Bild-Nr.	Ersatzteil-Nr.	Benennung	RS-B	RSH-B	Mustang-Cross	Mustang	
—	15.12.88	<b>Magnetzünd.-Generator MHKZ 35—5/18 W</b>	1	1	1	1	
1	08.19.02	Schwungrad	1	1	1	1	
2	08.19.03	Ankerplatte vollst.	1	1	1	1	
—	08.19.21	Ankerplatte m. Geber	1	1	1	1	
3	08.19.04	Teilesatz	1	1	1	1	
4	08.19.05	Ladegeneratoranker	1	1	1	1	
5	08.19.06	Lichtanker	1	1	1	1	
6	08.19.07	Schlußlichtanker	1	1	1	1	
7	08.19.08	Bremslichtanker	1	1	1	1	
—	08.16.41a	Lichtleitung (gelb/rot)	1	1	1	1	
—	08.19.09	Masseleitung (braun)	1	1	1	1	
—	08.19.10	Bremslichtleitung (grün)	1	1	1	1	
—	08.19.11	Geberleitung (violett oder weiß)	1	1	1	1	
—	08.19.12	Ladeleitung (rot)	1	1	1	1	
—	09.30.54	Schrumpfschlauch	n.B.	n.B.	n.B.	n.B.	
—	09.30.55	Klemme	n.B.	n.B.	n.B.	n.B.	
—	08.16.40a	Schlußlichtleitung (grau)	1	1	1	1	
8	15.12.87	<b>Schaltgerät</b>	1	1	1	1	
9	15.02.10	Kabeldurchführung	1	1	1	1	
10	15.02.87	Kurzschließeleitung vollst.	1	1	1	1	
11	15.02.24	Steckhülse	1	1	1	1	
12	00.95.06	Isolierschlauch B7 x 0,7 x 60 lg. DIN 40621	2	2	2	2	
28	00.95.13	Isolierschlauch B7 x 0,7 x 30 lg. DIN 40621	2	2	2	2	
13	15.02.16	Steckhülsegehäuse	1	1	1	1	
14	15.02.17	Schutzkappe	1	1	1	1	
15	15.02.19	Zündleitung $\phi$ 5	n.B.	n.B.	n.B.	n.B.	
16	215.02.02	Entstörstecker $\phi$ 5	n.B.	n.B.	n.B.	n.B.	
—	15.22.15	Entstörstecker $\phi$ 7	n.B.	n.B.	n.B.	n.B.	
17	15.12.03	Regenschutzkappe für Zündleitung 5 $\phi$	1	1	1	1	
—	15.22.16	Regenschutzkappe für Zündleitung 7 $\phi$	1	1	1	1	
18	08.16.55	Schutzkappe	1	1	1	1	
19	15.02.23	Schutzstopfen	1	1	1	1	
20	15.02.95	Schaltgerätehalter vollst.	1	1	1	1	
21	97.21.03	Buchse	2	2	2	2	
22	97.21.04	Hülse	2	2	2	2	
23	00.10.39	Sechskantschraube M6 x 26 DIN 931	} nur in Verb. m. Schalt- gerät 15.02.86 (Bosch-Nr. 1 217 280 005)	2	2	2	2
24	00.20.19	Sechskantmutter M6 DIN 934		2	2	2	2
25	00.33.50	Scheibe A6,4 DIN 9021		2	2	2	2
26	00.43.63	Federscheibe B6 DIN 137	4	4	4	4	
27	00.11.42	Sechskantschraube M6 x 16 DIN 933	1	1	1	1	
—	15.02.37	Schaltgerätehalter	1	1	1	1	
—	15.02.40	Kegelscheibe	2	2	2	2	
—	15.02.38	Puffer	2	2	2	2	
—	15.02.39	Hülse	2	2	2	2	
—	00.16.74	Senkschraube M6 x 22 DIN 963	} nur in Verb. m. Schalt- gerät 15.12.87 (Bosch-Nr. 1 217 280 022)	2	2	2	2
—	00.43.63	Federscheibe B6 DIN 137		6	6	6	6
—	00.20.19	Sechskantmutter M6 DIN 934		2	2	2	2



K 545 175 d

## Gruppe: Hauptrahmen, Steuerlager, Lenkschloß

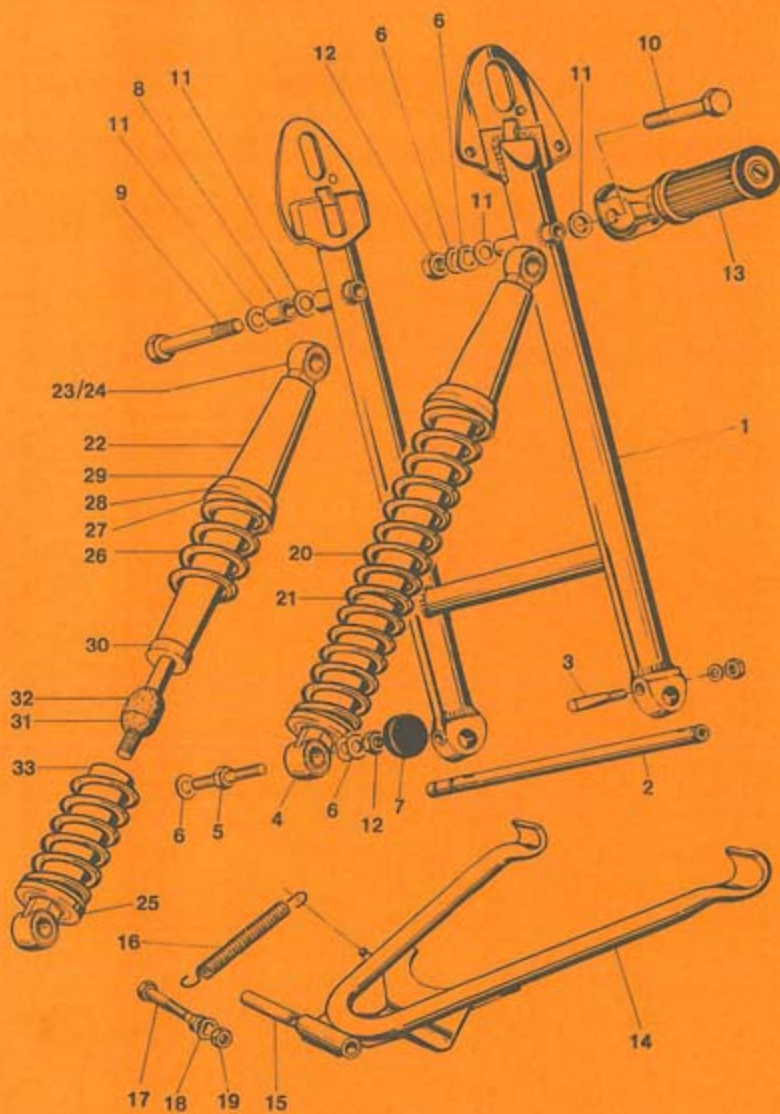
Bild-Nr.	Ersatzteil-Nr.	Benennung	RS-B	RSH-B	Mustang-Cross	Mustang
1	37.29.86	<b>Rahmen, vollst.</b>	1	1	1	1
2	37.22.40a	Buchse für Schwingenlagerung	2	2	2	2
3	37.01.08	Buchse	1	1	1	1
—	37.02.89	<b>Steuerlager, oben</b>	1	1	1	1
4	37.02.40	Steuerschale, oben	1	1	1	1
—	37.02.41	Gewindekonus	1	1	1	1
—	▼ 00.69.33	Kugel 1/4" DIN 5401	19	19	19	19
—	37.29.91	<b>Steuerlager, unten</b>	1	1	1	1
5	37.52.42	Steuerschale, unten	1	1	1	1
—	37.29.11	Gabelkonus	1	1	1	1
—	▼ 00.69.33	Kugel 1/4" DIN 5401	19	19	19	19
6	27.00.87	<b>Lenkschloß mit 2 Schlüsseln</b>	1	1	1	1
7	27.00.02	Kerbnagel	1	1	1	1
8	27.00.03	Druckfeder	1	1	1	1
9	37.09.05	Schloßhülse (am Rahmen angeschweißt)	1	1	1	1
10	09.12.17	Schlüssel (bei Ersatzbest. Nr. angeben)	1	1	1	1
—	27.00.17	Abziehbild „Florett“	2	2	—	—
—	27.00.19	Abziehbild „Elektronik“	2	2	—	—
—	37.81.15	Abziehbild „Mustang“	—	—	1	1
11	27.00.18	Typschild	1	1	1	1
12	00.55.15	Halbrundkerbnagel 4 x 6 DIN 1476	2	2	2	2
13	37.81.01	Spannring	2	2	2	2
14	37.22.37	Ansaugdüse	2	2	2	2
15	37.81.12	Verstärkung	1	1	1	1
16	00.11.26	Sechskantschraube M6 x 18 DIN 933	1	1	1	1
—	00.11.45	Sechskantschraube M6 x 14 DIN 933	1	1	1	1
17	00.43.63	Federscheibe B6 DIN 137	2	2	2	2
18	00.12.19	Sechskantmutter M6 DIN 934	2	2	2	2
19	37.81.13	Halter	1	1	1	1



K 545 158 d

## Gruppe: Sitzbank, Gepäckträger, Sportbügel, Hinterrad-Kotflügel

Bild-Nr.	Ersatzteil-Nr.	Benennung	RS-B	RSH-B	Mustang-Cross	Mustang
1	27.94.94	<b>Sitzbank, Sozium</b>	—	—	—	1
—	27.94.96a	<b>Sitzbank, Solo</b>	—	—	1	—
—	27.94.52a	<b>Höckersitzbank, Sozium</b>	1	1	—	—
2	00.11.16	Sechskantschraube M6 x 16 DIN 933	2	2	2	2
3	00.43.63	Federscheibe B6 DIN 137	2	2	2	2
4	00.30.02	Scheibe 6,4 DIN 125	2	2	2	2
—	97.90.99	<b>Gepäckträger</b>	1	1	—	—
6	97.80.01	Spannband	1	1	—	—
36	97.90.96	<b>Sportbügel</b>	—	—	1	1
7	00.11.26	Sechskantschraube M6 x 18 DIN 933	2	2	—	—
8	00.30.02	Scheibe 6,4 DIN 125	2	2	2	2
9	97.20.01	Gummiring	2	2	—	—
10	00.40.63	Zahnscheibe A6,4 DIN 6797	2	2	—	—
11	00.20.19	Sechskantmutter M6 DIN 934	2	2	—	—
12	00.11.16	Sechskantschraube M6 x 16 DIN 933	2	2	2	2
13	00.30.02	Scheibe 6,4 DIN 125	2	2	2	2
14	00.43.63	Federscheibe B6 DIN 137	2	2	2	2
15	37.21.09	Sechskantschraube	2	2	2	2
16	00.33.50	Scheibe A6,4 DIN 9021	2	2	2	2
19	00.26.53	Hutmutter M6 DIN 986	2	2	2	2
37	37.21.09	Sechskantschraube	—	—	2	2
38	00.33.50	Scheibe A6,4 DIN 9021	—	—	2	2
39	00.30.02	Scheibe 6,4 DIN 125	—	—	2	2
40	00.26.53	Hutmutter M6 DIN 986	—	—	2	2
20	37.95.90	<b>Hinterrad-Kotflügel, lackiert</b>	1	1	—	—
—	37.95.92	<b>Hinterrad-Kotflügel, lackiert</b>	—	—	1	1
21	37.81.02	Kennzeichenhalter	1	1	1	1
22	00.11.22	Sechskantschraube M6 x 12 DIN 933	2	2	2	2
23	00.43.63	Federscheibe B6 DIN 137	2	2	2	2
24	00.20.19	Sechskantmutter M6 DIN 934	2	2	2	2
25	00.11.42	Sechskantschraube M6 x 16 DIN 933	2	2	2	2
—	00.11.17	Sechskantschraube M6 x 20 DIN 933	—	—	2	2
26	00.33.50	Scheibe A6,4 DIN 9021	4	4	4	4
28	00.43.37	Federring B 6 DIN 127	2	2	2	2
29	00.20.19	Sechskantmutter M6 DIN 934	2	2	2	2
30	03.95.01	Taptiteschraube M6 x 15	2	2	2	2
31	00.33.50	Scheibe A6,4 DIN 9021	2	2	2	2
33	00.40.63	Zahnscheibe A6,4 DIN 6797	1	1	1	1
—	87.73.01	Kabeltülle	1	1	1	1
—	37.95.07	Blindtülle	—	—	4	4

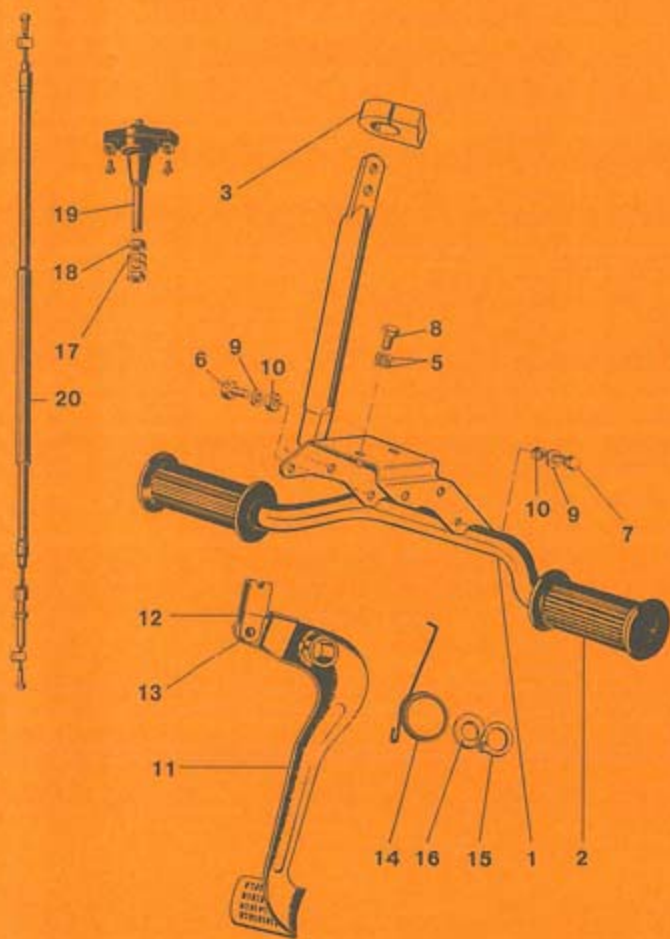


K 545 114 d



## Gruppe: Hinterradschwinge, Federbeine, Ständer

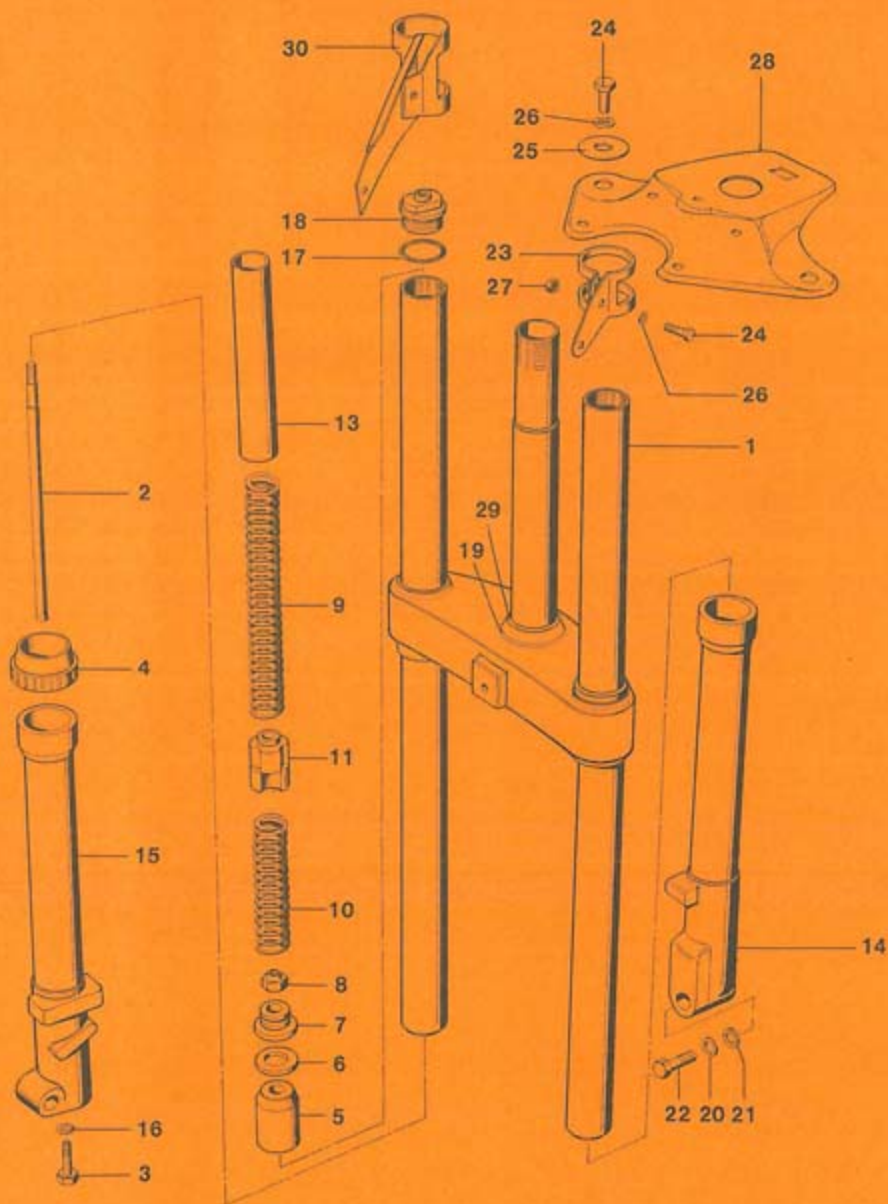
Bild-Nr.	Ersatzteil-Nr.	Benennung	RS-B	RSH-B	Mustang-Cross	Mustang
1	37.83.00	<b>Hinterradschwinge</b>	1	1	1	1
2	37.21.07	Achse für Schwingenlagerung	1	1	1	1
3	15.08.01	BSA-Keil, vollst.	2	2	2	2
22	37.34.97	<b>Sportfederbein</b>	2	2	2	2
23	03.04.02	Silentbloc	4	4	4	4
24	03.04.03	Lagerbuchse	4	4	4	4
25	03.04.04	obere Federhülse	2	2	2	2
26	03.04.09	Feder	2	2	2	2
27	03.04.10	untere Federhülse	2	2	2	2
28	03.04.11	Zwischenring	2	2	2	2
29	03.04.12	Sicherungssegment	4	4	4	4
30	03.04.08	Gleitbuchse	2	2	2	2
31	03.04.05	Gummipuffer, kurz	2	2	2	2
32	03.04.06	Gummipuffer, lang	2	2	2	2
33	03.04.07	Schutzhülse	2	2	2	2
5	00.10.81	Sechskantschraube M10 x 45 DIN 931	2	2	2	2
6	00.43.68	Federscheibe B10 DIN 137	4	4	4	4
8	37.44.01	Distanzhülse	1	1	—	1
9	00.10.35	Sechskantschraube M10 x 95 DIN 931	1	1	—	1
11	00.30.04	Scheibe 10,5 DIN 125	11	11	10	11
12	00.20.25	Sechskantmutter M10 DIN 934	2	2	2	2
10	00.10.84	Sechskantschraube M10 x 75 DIN 931	1	1	2	1
13	27.00.98	Soziusrasten (Paar)	1	1	—	1
14	37.56.99	<b>Ständer</b>	1	1	1	1
15	37.81.11	Distanzrohr	1	1	1	1
16	37.26.05	Zugfeder	1	1	1	1
17	00.10.73	Sechskantschraube M8 x 100 DIN 931	1	1	1	1
18	00.43.65	Federscheibe B8 DIN 137	1	1	1	1
19	00.20.22	Sechskantmutter M 8 DIN 934	2	2	2	2
—	00.10.07	Sechskantschraube M8 x 45 DIN 931 für Ständerfeder	1	1	1	1



K 545 171 a

## Gruppe: Unterbau, Fußrasten, Bremshebel, Bremslichtschalter, Hinterradbremzug

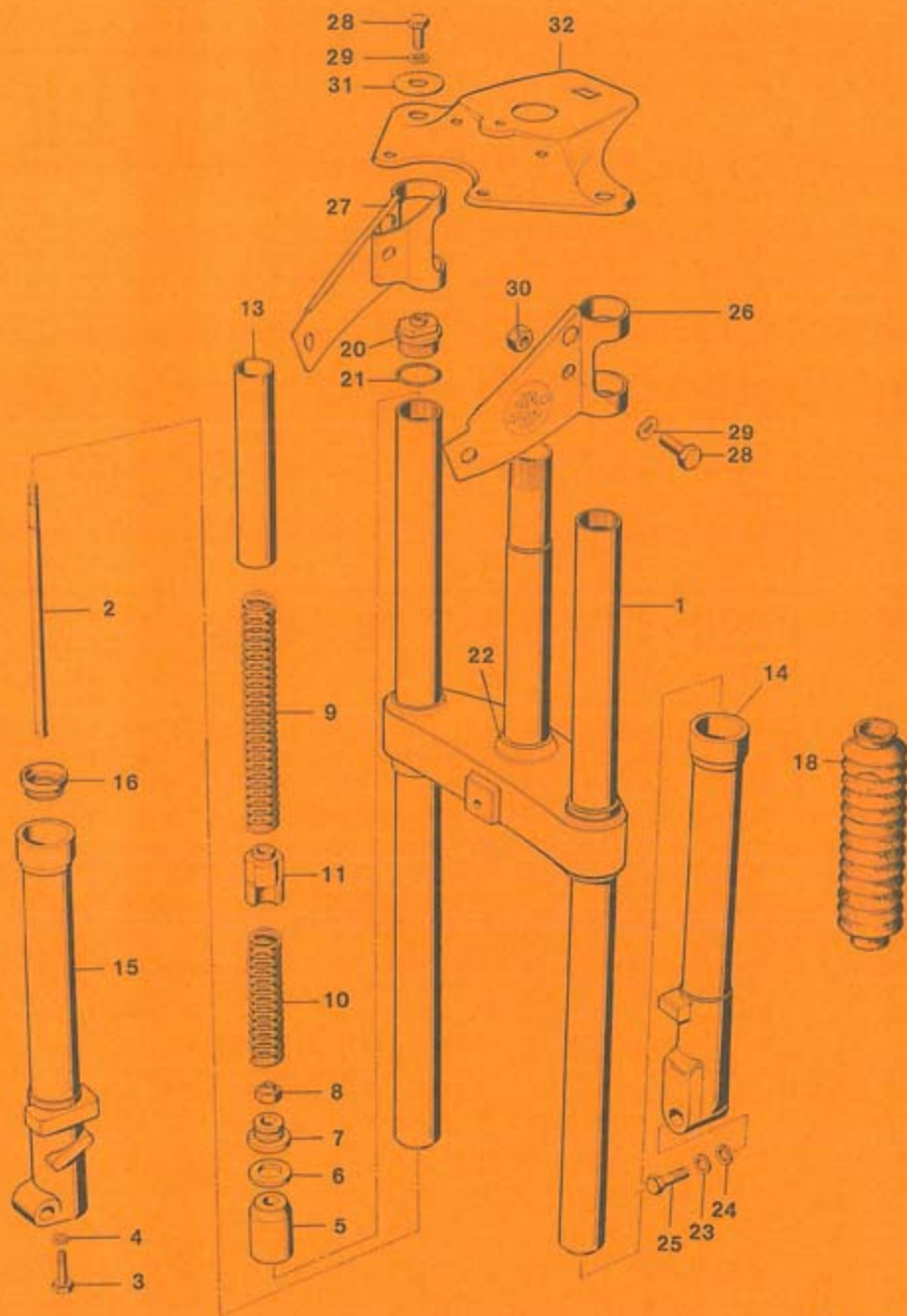
Bild-Nr.	Ersatzteil-Nr.	Benennung	RS-B	RSH-B	Mustang-Cross	Mustang
1	37.88.99	<b>Unterbau</b> , vollst.	1	1	1	1
3	37.88.03	Anschlaggummi	1	1	1	1
8	00.11.52	Sechskantschraube M8 x 16 DIN 933	2	2	2	2
5	00.43.65	Federscheibe B8 DIN 137	4	4	4	4
6	00.11.22	Sechskantschraube M6 x 12 DIN 933	1	1	1	1
9	00.43.63	Federscheibe B6 DIN 137	1	1	1	1
2	51.31.00.04	Fußrastengummi	2	2	2	2
7	37.21.09	Sechskantschraube M6 x 15, Kopf 3 hoch	1	1	1	1
10	00.20.19	Sechskantmutter M6 DIN 934	1	1	1	1
11	27.52.98	<b>Bremshebel</b> mit Schlaufe	1	1	1	1
12	67.02.01	Schlaufe	1	1	1	1
13	00.58.15	Halbrundniet 6 x 12 DIN 660	1	1	1	1
14	27.02.01	Rückholfeder	1	1	1	1
15	00.46.50	Sicherungsring 14 x 1 DIN 471	2	2	2	2
16	11.00.33	Ausgleichscheibe	2	2	2	2
17	00.43.63	Federscheibe B6 DIN 137	2	2	2	2
18	00.20.19	Sechskantmutter M6 DIN 934	2	2	2	2
19	87.51.94	<b>Bremslichtschalter</b> , vollst.	1	1	1	1
20	27.52.99	<b>Bremszug</b> , vollst.	1	1	1	1



K 545 185 b

## Gruppe: Teleskopgabel / Scheinwerferhalter

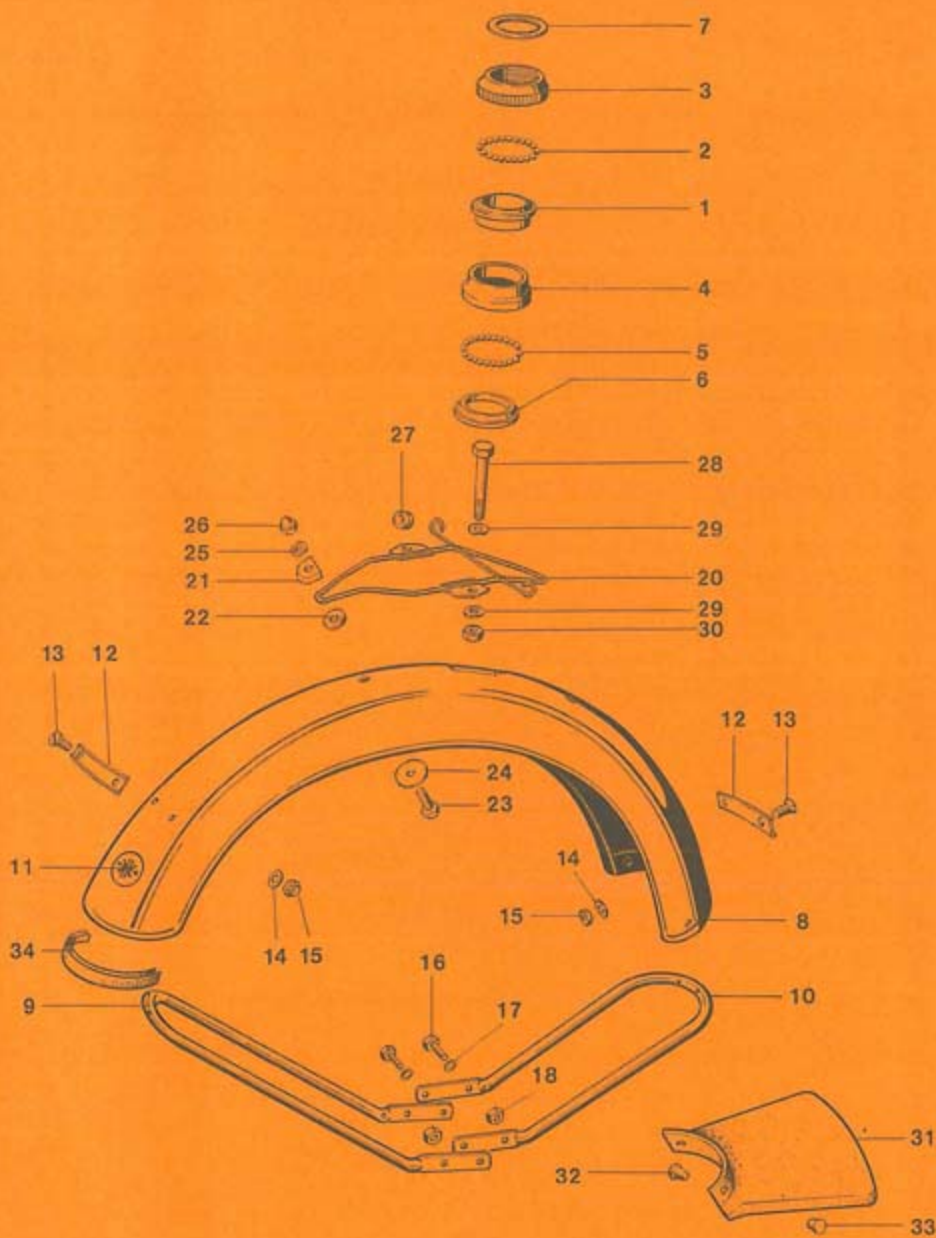
Bild-Nr.	Ersatzteil-Nr.	Benennung	RS-B	RSH-B	Mustang-Cross	Mustang
—	57.06.96	<b>Sportgabel, vollst.</b>	1	1	—	—
1	57.06.94	Gabelbrücke mit Standrohren	1	1	—	—
2	57.05.13	Kolbenstange	1	1	—	—
3	00.10.60	Sechskantschraube M7 x 25 DIN 933	2	2	—	—
4	57.06.27	Hutmanschette, hoch	2	2	—	—
5	57.05.16	Anschlagkörper	2	2	—	—
6	57.05.18	Gleitdichtscheibe	2	2	—	—
7	57.05.19	Federauflage	2	2	—	—
8	57.05.49	Hutmutter	2	2	—	—
9	57.05.20	Hauptfeder	2	2	—	—
10	57.06.32	Vorfeder	2	2	—	—
11	57.05.22	Zwischenstück	2	2	—	—
13	57.06.10	Distanzrohr	2	2	—	—
14	57.06.90	Gleitrohr links	1	1	—	—
15	57.05.90b	Gleitrohr rechts	1	1	—	—
16	00.70.15	Dichtring C7 x 12 x 2 DIN 7603	2	2	—	—
17	01.00.14	Runddichtring 20 x 2,5	2	2	—	—
18	57.06.11	Verschlussschraube	2	2	—	—
19	57.06.37	Distanzring	1	1	—	—
29	37.29.11	Gabelkonus	1	1	—	—
20	00.43.66	Federscheibe B7 DIN 137	1	1	—	—
21	00.30.11	Scheibe 7,4 DIN 125	1	1	—	—
22	00.10.60	Sechskantschraube M7 x 25 DIN 933	1	1	—	—
23	57.06.19	<b>Scheinwerferhalter links</b>	1	1	—	—
30	57.06.20	<b>Scheinwerferhalter rechts</b>	1	1	—	—
24	00.11.56	Sechskantschraube M8 x 18 DIN 933	2	2	—	—
25	00.33.53	Scheibe B8,4 DIN 9021	2	2	—	—
26	00.43.65	Federscheibe B8 DIN 137	2	2	—	—
27	00.20.22	Sechskantmutter M8 DIN 934	2	2	—	—
28	57.06.18	Gabelbrücke oben	1	1	—	—
—	05.05.05	Spezial-Stoßdämpferöl (350 ccm f. 2 Holme)	1	1	—	—



K 543 133 a

## Gruppe: Teleskopgabel / Scheinwerferhalter

Bild-Nr.	Ersatzteil-Nr.	Benennung	RS-B	RSH-B	Mustang-Cross	Mustang
—	57.06.81	<b>Gabel, vollst.</b>	—	—	1	1
1	57.06.80	Gabelbrücke mit Standrohren	—	—	1	1
2	57.05.13	Kolbenstange	—	—	2	2
3	00.10.60	Sechskantschraube M7 x 25 DIN 933	—	—	2	2
5	57.05.16	Anschlagkörper	—	—	2	2
6	57.05.18	Gleitedichtscheibe	—	—	2	2
7	57.05.19	Federauflage	—	—	2	2
8	57.05.49	Hutmutter	—	—	2	2
9	57.05.20	Hauptfeder	—	—	2	2
10	57.06.32	Vorfeder	—	—	2	2
11	57.05.22	Zwischenstück	—	—	2	2
13	57.06.10	Distanzrohr	—	—	2	2
14	57.06.90	Gleitrohr links	—	—	1	1
15	57.05.90a	Gleitrohr rechts	—	—	1	1
16	57.06.22	Hutmanschette	—	—	2	2
17	00.70.15	Dichtring C7 x 12 x 2 DIN 7603	—	—	2	2
18	57.06.13	Faltenbaig	—	—	2	2
20	01.00.14	Verschlussschraube	—	—	2	2
21	57.06.11	O-Ring 20 x 2,5	—	—	2	2
22	57.06.37	Distanzring	—	—	1	1
23	00.43.66	Federscheibe B7 DIN 137	—	—	1	1
24	00.30.11	Scheibe 7,4 DIN 125	—	—	1	1
25	00.10.60	Sechskantschraube M7 x 25 DIN 933	—	—	1	1
26	57.06.19	<b>Scheinwerferhalter links</b>	—	—	1	1
27	57.06.20	<b>Scheinwerferhalter rechts</b>	—	—	1	1
28	00.11.56	Sechskantschraube M8 x 18 DIN 933	—	—	2	2
29	00.43.65	Federscheibe B8 DIN 137	—	—	2	2
30	00.20.22	Sechskantmutter M8 DIN 934	—	—	2	2
31	00.33.53	Scheibe B8,4 DIN 9021	—	—	2	2
32	57.06.18	Gabelbrücke oben	—	—	1	1
—	05.05.05	Spezial-Stoßdämpferöl (350 ccm f. 2 Holme)	—	—	1	1

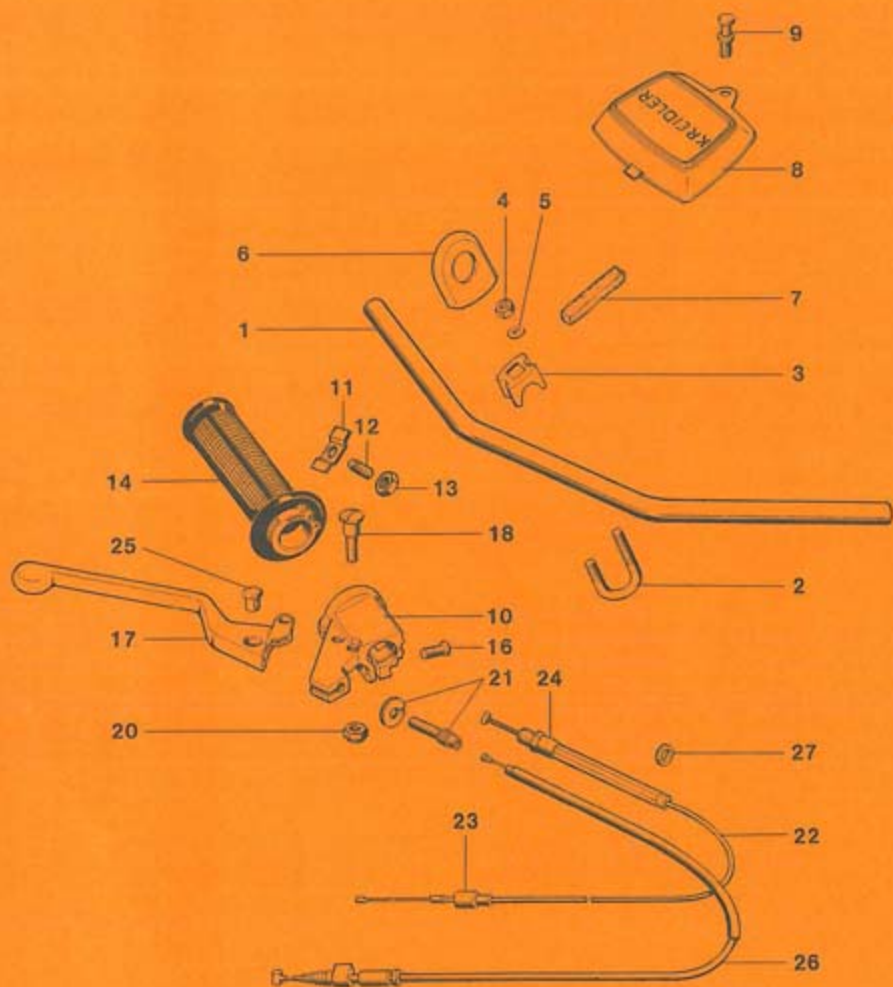


545 161 d



## Gruppe: Teleskopgabel, Steuerlager, Vorderradkotflügel

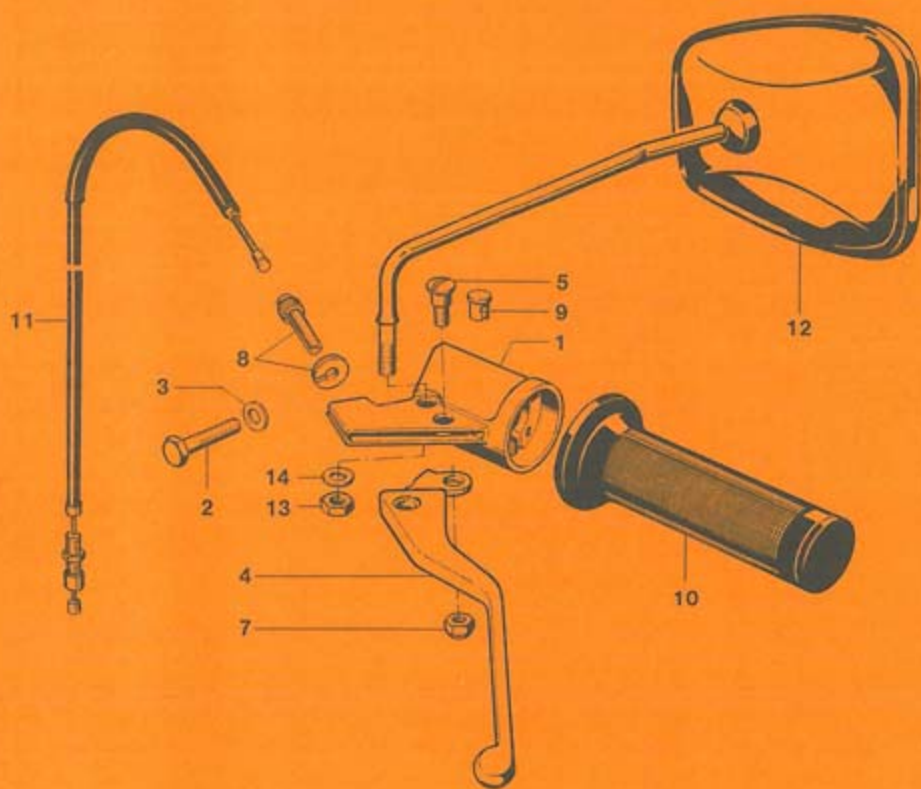
Bild-Nr.	Ersatzteil-Nr.	Benennung	RS-B	RSH-B	Mustang-Cross	Mustang
—	37.02.89	<b>Steuerlager, oben</b>	1	1	1	1
1	37.02.40	Steuerschale oben	1	1	1	1
2	00.69.33	Kugel 1/4" DIN 5401	19	19	19	19
3	▼ 37.02.41	Gewindekonus	1	1	1	1
—	37.29.91	<b>Steuerlager, unten</b>	1	1	1	1
4	37.52.42	Steuerschale unten	1	1	1	1
5	00.69.33	Kugel 1/4" DIN 5401	19	19	19	19
6	▼ 37.29.11	Gabelkonus	1	1	1	1
7	57.01.02	Unterlegscheibe	n.B.	n.B.	n.B.	n.B.
—	57.11.03	Gabelmutter (Skt SW 32)	1	1	1	1
—	05.08.02	<b>Vorderrad-Kotflügel, vollst. m. Streben</b> (bei Bestellung angeben, ob lackiert oder Nirosa)	1	1	—	—
8	57.08.99a	<b>Vorderrad-Kotflügel</b> (bei Bestellung angeben, ob lackiert oder Nirosa)	1	1	—	—
9	57.08.07a	V-Kotflügelstrebe vorn	1	1	—	—
10	57.08.08a	V-Kotflügelstrebe hinten	1	1	—	—
11	57.08.06	Abziehbild	1	1	—	—
12	57.05.30	Kotflügelunterlage	2	2	—	—
13	00.16.16	Linsensenkschraube AM4 x 20 DIN 964	4	4	—	—
14	00.33.54	Scheibe A4,3 DIN 9021	4	4	—	—
15	▼ 00.21.55	Sechskantmutter M4 DIN 985	4	4	—	—
16	00.10.47	Sechskantschraube M5 x 35 DIN 931	4	4	—	—
17	00.43.32	Federring B5 DIN 127	4	4	—	—
18	00.20.04	Sechskantmutter M5 DIN 934	4	4	—	—
—	57.08.97	<b>Vorderrad-Kotflügel</b>	—	—	1	1
20	57.08.94	Vorderrad-Kotflügelstrebe vollst.	—	—	1	1
21	57.08.14	Klemmblech	—	—	2	2
22	97.20.01	Gummiring	—	—	2	2
23	00.11.17	Sechskantschraube M6 x 20 DIN 933	—	—	2	2
24	31.03.04	Beilage	—	—	2	2
25	00.43.63	Federscheibe B6 DIN 137	—	—	2	2
26	00.26.51	Hutmutter M6 DIN 986	—	—	2	2
27	57.64.01	Tülle	—	—	2	2
28	00.10.62	Sechskantschraube M7 x 45 DIN 931	—	—	2	2
29	00.43.66	Federscheibe B7 DIN 137	—	—	4	4
30	00.29.33	Sicherungsmutter VM 7 DIN 980	—	—	2	2
31	57.08.17	Schmutzfänger	—	—	1	1
32	00.59.40	Kopfteil K 4 x 8 DIN 7331	—	—	3	3
33	00.59.41	Nietteil AN 4 x 8 x 6 DIN 7331	—	—	3	3
34	57.08.18	Kantenschutzprofil	—	—	1	1



K 545 186 a

## Gruppe: Lenker / Gasdrehgriff, Gaszug, Vorderradbremzug

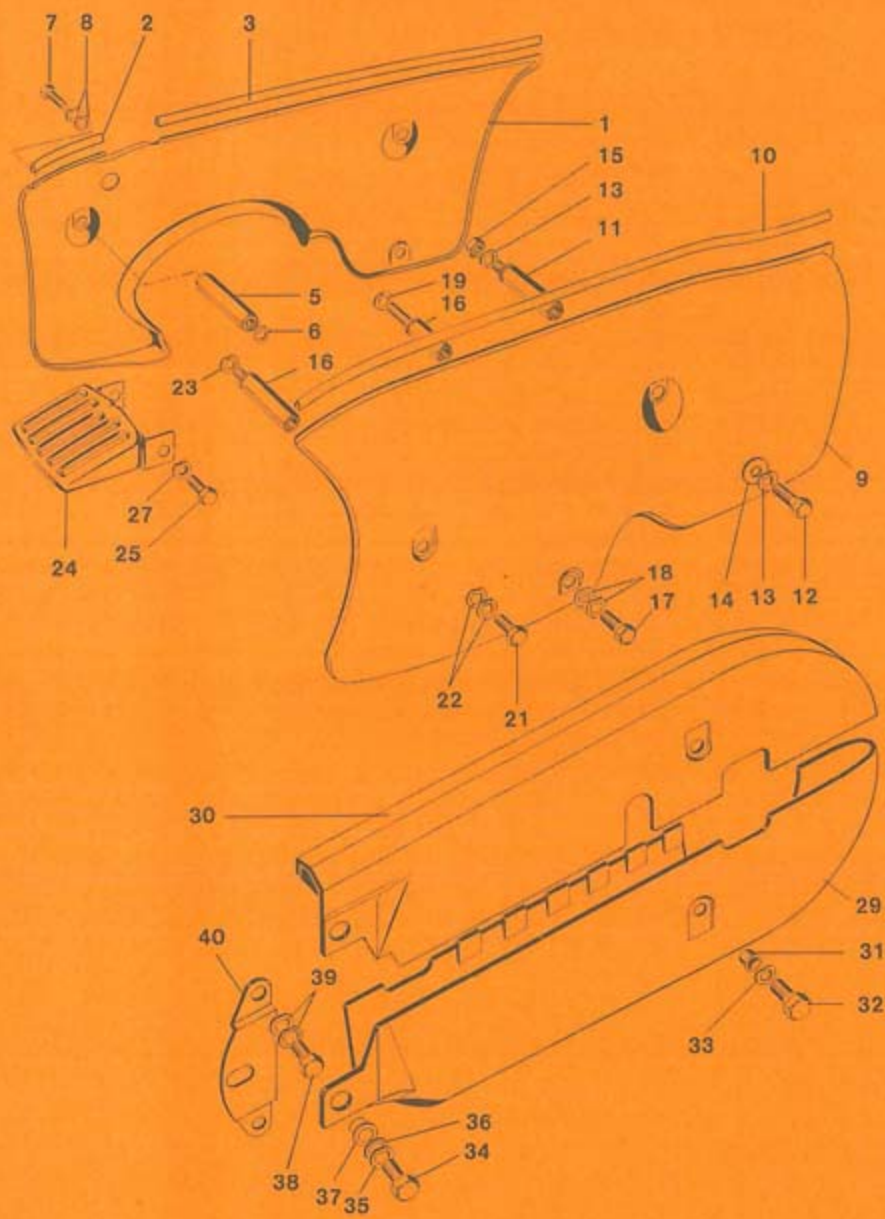
Bild-Nr.	Ersatzteil-Nr.	Benennung	RS-B	RSH-B	Mustang-Cross	Mustang
1	57.07.01	<b>Lenkerbügel</b>	1	—	—	—
—	57.07.02	<b>Lenkerbügel</b> , hoch	—	1	—	—
—	57.07.11	<b>Lenkerbügel</b>	—	—	1	1
2	57.07.03	Klemmbügel	2	2	2	2
3	57.07.04	Sockel	2	2	2	2
4	57.07.05	Sechskantmutter	4	4	4	4
5	00.43.66	Federscheibe B7 DIN 137	4	4	4	4
6	57.07.06	Zierkappe	2	2	—	—
7	57.07.07	Elastikstreifen	2	2	—	—
8	57.07.08	Zierdeckel	1	1	1	1
9	57.07.09	Spreizniet	1	1	1	1
—	57.93.86	<b>Gasdrehgriff</b> vollst., Rundzug, m. Bremshebel Sport	1	1	—	—
—	— 57.93.88	<b>Gasdrehgriff</b> vollst. Rundzug, m. Bremshebel Sport	—	—	1	1
10	— 05.13.77	Drehgriffgehäuse vollst.	1	1	—	—
—	— 05.13.57	Drehgriffgehäuse vollst. m. Griffrohr	—	—	1	1
11	— 05.11.07	Bremsfeder	1	1	1	1
12	— 05.12.96	Regulierschraube	1	1	1	1
13	— 00.20.59	Sechskantmutter M5 DIN 439	1	1	1	1
14	— 05.13.78	Griffrohr m. Drehgriffüberzug	1	1	—	—
—	— 05.12.98a	Drehgriffüberzug	1	1	1	1
16	— 05.10.17	Linsenschraube M6 x 15	1	1	1	1
17	— 05.13.80	Hebel	1	1	—	—
—	— 05.13.63	Hebel	—	—	1	1
18	— 05.13.64	Hebelschraube M6	1	1	1	1
—	— 00.40.55	Zahnscheibe J6,4 DIN 6797	—	—	1	1
20	— 00.20.19	Sechskantmutter M6 DIN 934	1	1	1	1
21	— 05.13.21	Stellschraube M7 x 30	1	1	1	1
22	57.84.75	<b>Gaszug</b>	1	—	—	—
—	57.84.76	<b>Gaszug</b>	—	1	—	—
—	57.84.81	<b>Gaszug</b>	—	—	1	1
23	57.04.13	Regenschutzkappe	1	1	1	1
24	05.13.56	Abstützung	—	—	1	1
25	05.12.35	Lötningelaufnahme	1	1	1	1
26	57.84.88	<b>Vorderrad-Bremzug</b>	1	—	—	—
—	57.84.80	<b>Vorderrad-Bremzug</b>	—	1	1	1
27	255.04.11	Spannring	1	1	1	1



K 645 177 b

## Gruppe: Lenker / Kupplungshebel, Kupplungszug, Spiegel

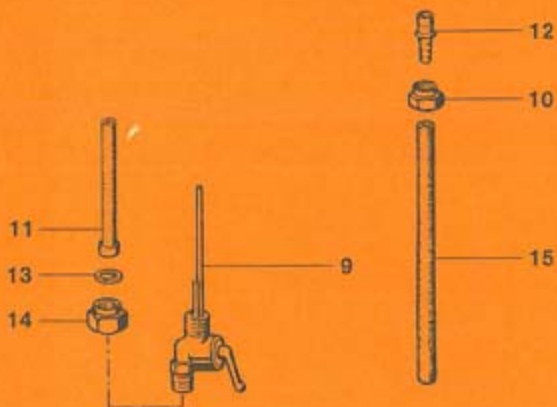
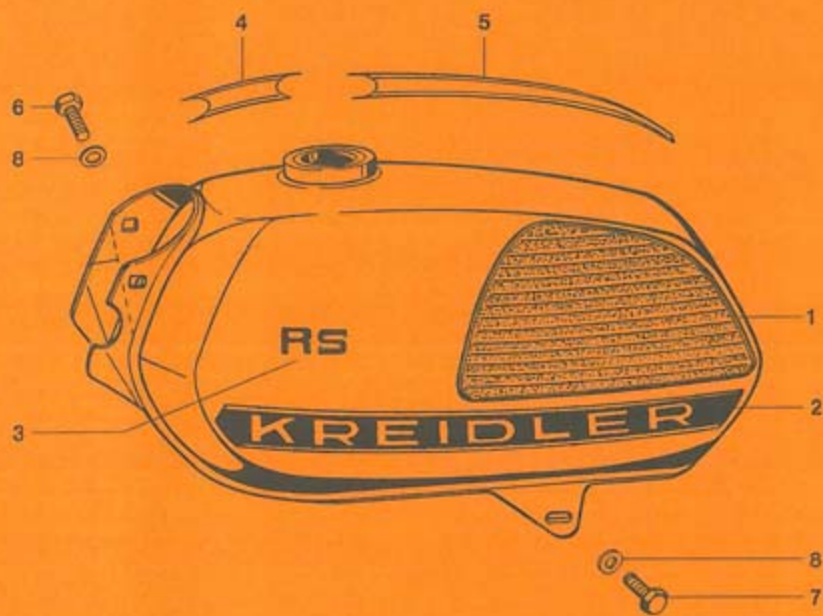
Bild-Nr.	Ersatzteil-Nr.	Benennung	RS-B	RSH-B	Mustang-Cross	Mustang
—		57.93.87 <b>Kupplungshebel</b> , vollst.	1	1	—	—
—		57.93.92 <b>Kupplungshebel</b> , vollst.	—	—	1	1
—		05.13.83 Gelenkstück, vollst.	1	1	—	—
1		05.13.22 Gelenkstück, vollst.	—	—	1	1
2		00.11.32 Sechskantschraube M6 x 25 DIN 933	—	—	1	1
3		00.31.02 Scheibe 6,4 DIN 125	—	—	1	1
4	—	05.13.80 Hebel	1	1	—	—
—	—	05.13.38 Hebel	—	—	1	1
5		05.10.32 Hebelschraube M5	1	1	1	1
6	—	00.40.52 Zahnscheibe J5,3 DIN 6797	—	—	1	1
7		00.20.04 Sechskantmutter M5 DIN 934	1	1	1	1
8	▼	05.13.21 Stellschraube M7 x 30	1	1	1	1
9		05.12.35 Lötnippelaufnahme	1	1	1	1
10		57.93.09 Festgriff	1	1	1	1
11		57.84.84 <b>Kupplungszug</b>	1	—	—	—
—		57.84.85 <b>Kupplungszug</b>	—	1	—	—
—		57.84.79 <b>Kupplungszug</b>	—	—	1	1
12		27.00.90 <b>Rückblickspiegel</b> , vollst., links	1	1	1	1
—		27.00.52 <b>Rückblickspiegel</b> , vollst., rechts	n.B.	n.B.	n.B.	n.B.
—		02.00.03 Glas für Rückblickspiegel (Trapezform)	1	1	1	1
—		02.00.04 Glas für Rückblickspiegel (Eiform)	1	1	1	1
13	▼	00.21.53 Sechskantmutter M8 DIN 985	1	1	1	1
14	▼	00.32.52 Scheibe 8 DIN 440	1	1	1	1



K 545 178 c

## Gruppe: Motorverkleidung, Kettenkasten

Bild-Nr.	Ersatzteil-Nr.	Benennung	RS-B	RSH-B	Mustang-Cross	Mustang
1	15.64.15	<b>Motorverkleidung, rechts</b>	1	1	—	—
—	15.04.36	<b>Motorverkleidung, rechts</b>	—	—	1	1
—	15.64.09	Keder vorn, chromfarben	1	1	1	1
3	47.73.08	Keder hinten, chromfarben	1	1	—	—
—	15.64.17	Keder hinten	—	—	1	1
5	47.03.04	Distanzstück	1	1	1	1
6	00.30.03	Scheibe 8,4 DIN 125	1	1	1	1
7	00.11.25	Sechskantschraube M6 x 10 DIN 933	1	1	1	1
8	00.43.63	Federscheibe B6 DIN 137	2	2	2	2
9	15.64.03	<b>Motorverkleidung, links</b>	1	1	—	—
—	15.04.35	<b>Motorverkleidung, links</b>	—	—	1	1
10	15.64.10	Keder, chromfarben	1	1	—	—
—	15.64.18	Keder, chromfarben	—	—	1	1
11	47.73.10	Distanzstück	1	1	1	1
12	00.11.25	Sechskantschraube M6 x 10 DIN 933	1	1	1	1
13	00.43.63	Federscheibe B6 DIN 137	2	2	2	2
14	00.32.51	Scheibe 7 DIN 1440	1	1	1	1
15	00.20.19	Sechskantmutter M6 DIN 934	1	1	1	1
16	15.04.39	Befestigungsbolzen	2	2	2	2
17	00.11.25	Sechskantschraube M6 x 10 DIN 933	1	1	1	1
18	00.43.63	Federscheibe B6 DIN 137	2	2	2	2
19	00.43.37	Federring B6 DIN 127	1	1	1	1
21	00.11.25	Sechskantschraube M6 x 10 DIN 933	1	1	1	1
22	00.43.63	Federscheibe B6 DIN 137	2	2	2	2
23	00.43.37	Federring B6 DIN 127	1	1	1	1
24	47.73.98	Gitter	1	1	1	1
25	00.11.42	Sechskantschraube M6 x 16 DIN 933	2	2	2	2
27	00.43.63	Federscheibe B6 DIN 137	2	2	2	2
29	37.77.04	<b>Kettenkasten, unten</b>	1	1	—	—
—	37.77.08	<b>Kettenkasten, unten</b>	—	—	1	1
30	37.77.05	<b>Kettenkasten, oben</b>	1	1	—	—
—	37.77.09	<b>Kettenkasten, oben</b>	—	—	1	1
—	37.77.07	Lasche	—	—	1	1
—	00.59.06	Niet B 3 x 8 DIN 7338	—	—	1	1
—	00.17.03	Zylinderschraube M 4 x 8 DIN 84	—	—	1	1
31	47.65.02	Rohrniet	2	2	1	1
32	00.11.22	Sechskantschraube M6 x 12 DIN 933	2	2	1	1
33	00.43.63	Federscheibe B6 DIN 137	2	2	—	—
34	00.11.24	Sechskantschraube M6 x 15 DIN 933	2	2	2	2
35	00.43.63	Federscheibe B6 DIN 137	2	2	2	2
36	00.33.50	Scheibe A6,4 DIN 9021	2	2	2	2
37	00.59.15	Rohrniet A10 x 1 x 5 DIN 7340	2	2	2	2
38	00.11.25	Sechskantschraube M6 x 10 DIN 933	1	1	1	1
39	00.43.63	Federscheibe B6 DIN 137	2	2	2	2
40	37.77.06	Haltebügel	1	1	1	1

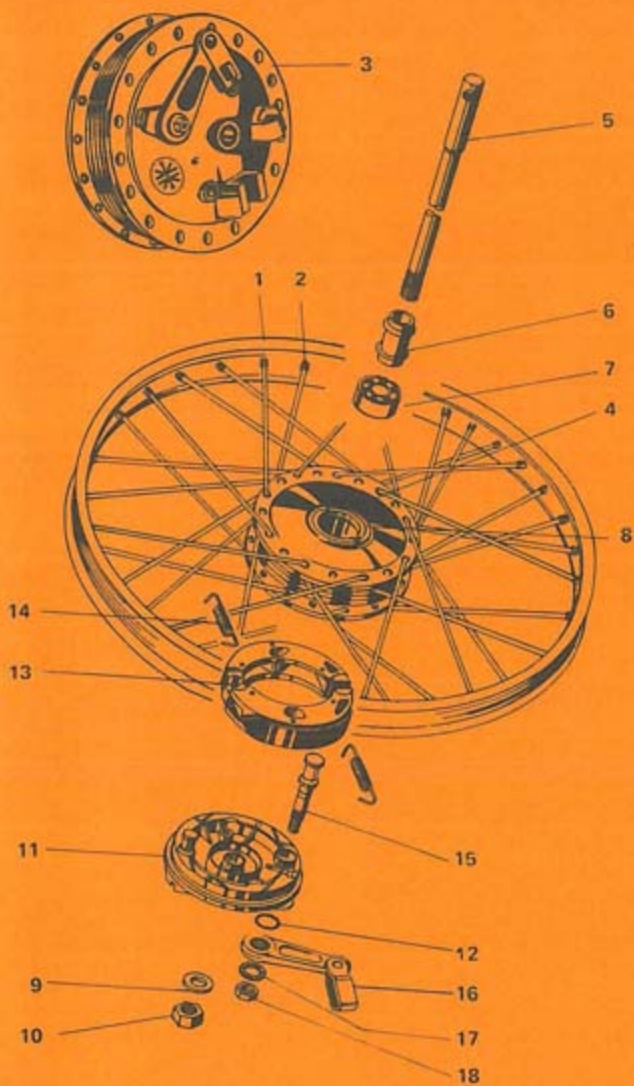


K 545 164d



## Gruppe: Kraftstoffanlage

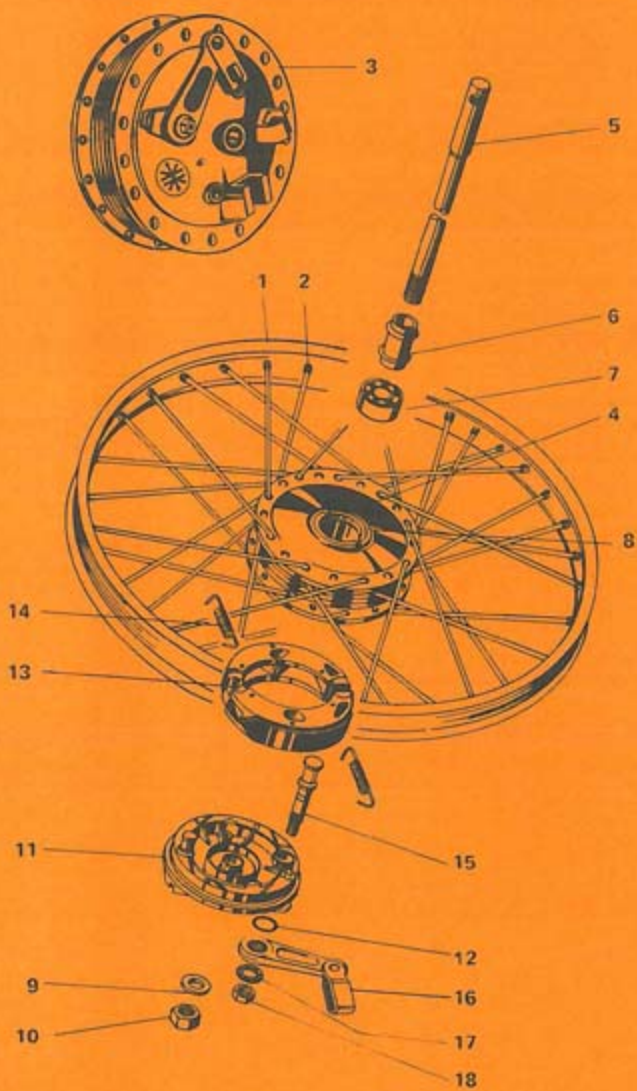
Bild-Nr.	Ersatzteil-Nr.	Benennung	RS-B	RSH-B	Mustang-Cross	Mustang
—	77.76.93	<b>Kraftstoffbehälter, vollst.</b>	1	1	1	1
1	77.81.06	Kniekissen links	1	1	1	1
—	77.81.07	Kniekissen rechts	1	1	1	1
2	77.81.25	Klebebild links	1	1	1	1
—	77.81.26	Klebebild rechts	1	1	1	1
3	— 77.81.04	Abziehbild „RS“	2	2	—	—
—	— 77.81.22	Abziehbild „Cross“	—	—	2	—
4	77.81.15	Abziehbild für Tankrücken vorn	1	1	1	1
5	77.81.16	Abziehbild für Tankrücken hinten	1	1	1	1
6	— 00.11.46	Sechskantschraube M6 x 12 DIN 933	2	2	2	2
7	— 00.11.42	Sechskantschraube M6 x 16 DIN 933	2	2	2	2
8	— 00.33.50	Scheibe A6,4 DIN 9021	4	4	4	4
—	▼ 07.11.01	Tankdeckel B 40 DIN 73400	1	1	1	1
9	77.51.90	<b>Kraftstoffhahn, vollst.</b>	1	1	1	1
10	00.07.01	Überwurfmutter	1	1	1	1
11	00.07.02	Innensieb	1	1	1	1
12	00.07.03	Schlauchnippel	1	1	1	1
13	00.70.18	Fiberdichtung A7,5 x 14 DIN 7603	1	1	1	1
14	▼ 74.02.11	Anschlußmutter M16 x 1	1	1	1	1
15	00.93.36	Kraftstoffschlauch A5 x 9 x 120 DIN 7337	1	1	1	1



K 545 187

## Gruppe: Vorderrad mit Nabe 160 $\phi$

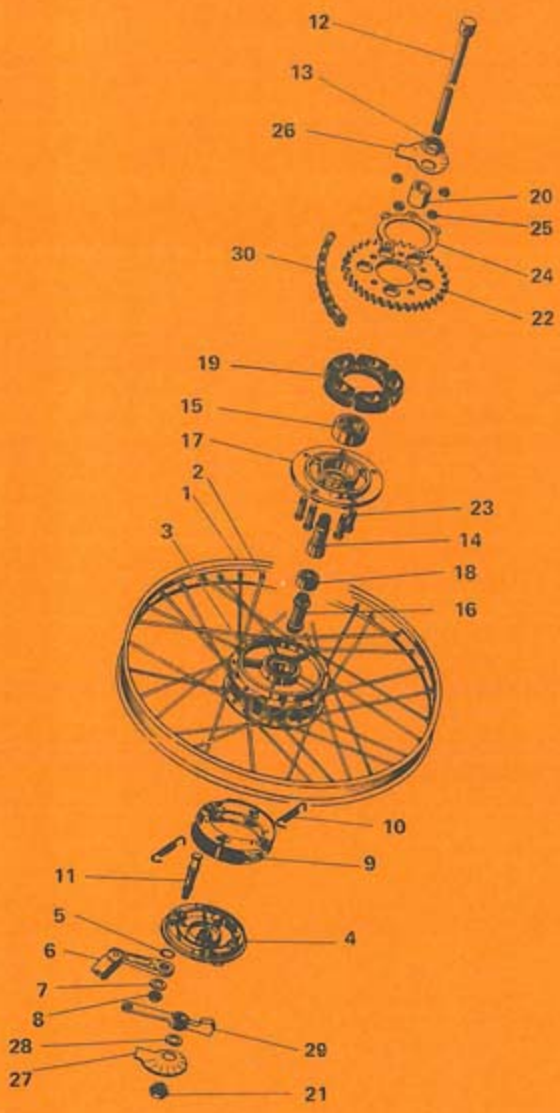
Bild-Nr.	Ersatzteil-Nr.	Benennung	RS-B	RSH-B	Mustang-Cross	Mustang
—	67.72.00	<b>Vorderrad, 2<sup>3</sup>/<sub>4</sub>—17, ohne Bereifung</b>	1	1	—	—
—	67.59.00	<b>Vorderrad, 2<sup>1</sup>/<sub>2</sub>—19, ohne Bereifung</b>	—	—	—	1
1	67.89.02	Felge 1,50 A x 17	1	1	—	—
—	67.63.01	Felge 1,60 x 19	—	—	—	1
2	67.78.07	Speiche außen, mit Nippel	18	18	—	—
—	67.78.08	Speiche innen, mit Nippel	18	18	—	—
—	67.78.02	Speiche außen mit Nippel	—	—	—	18
—	67.78.01	Speiche innen mit Nippel	—	—	—	18
3	67.15.00	<b>Vorderradbrensnabe, vollst., 160 <math>\phi</math></b>	1	1	—	1
4	06.15.79	Nabenkörper	1	1	—	1
5	67.03.01	Steckachse	1	1	—	1
6	06.15.63	Distanzrohr	1	1	—	1
7	00.61.04	Kugellager 6201 Z/C3 DIN 625	2	2	—	2
8	06.15.62	Nutring	1	1	—	1
9	00.31.10	Scheibe 13 DIN 433	1	1	—	1
10	67.02.03	Achsmutter	1	1	—	1
—	06.15.81	Bremsdeckel, vollst.	1	1	—	1
11	06.15.80	Bremsdeckel nackt	1	1	—	1
12	06.15.88	Scheibe 2 dick	1	1	—	1
13	06.15.82	Bremsbackenpaar, vollst.	1	1	—	1
14	06.15.86	Rückzugfeder	2	2	—	2
15	06.15.84	Bremsnocken	1	1	—	1
16	06.15.87	Bremshebel, vollst.	1	1	—	1
17	06.15.71	Zahnscheibe	1	1	—	1
18	06.15.67	Sechskantmutter SW 17	1	1	—	1
—	00.96.16	Drahtreifen 2 <sup>3</sup> / <sub>4</sub> —17 reinforced	1	1	—	—
—	00.96.73	Drahtreifen 2 <sup>1</sup> / <sub>2</sub> —19 reinforced	—	—	—	1
—	00.96.26	Schlauch 2 <sup>3</sup> / <sub>4</sub> —17	1	1	—	—
—	00.96.30	Schlauch 2 <sup>1</sup> / <sub>2</sub> —19	—	—	—	1
—	00.96.50	Felgenband 16—17"/21	1	1	—	—
—	00.96.49	Felgenband 18—19"/23	—	—	—	1



K 545 187

## Gruppe: Vorderrad mit Nabe 120 $\phi$

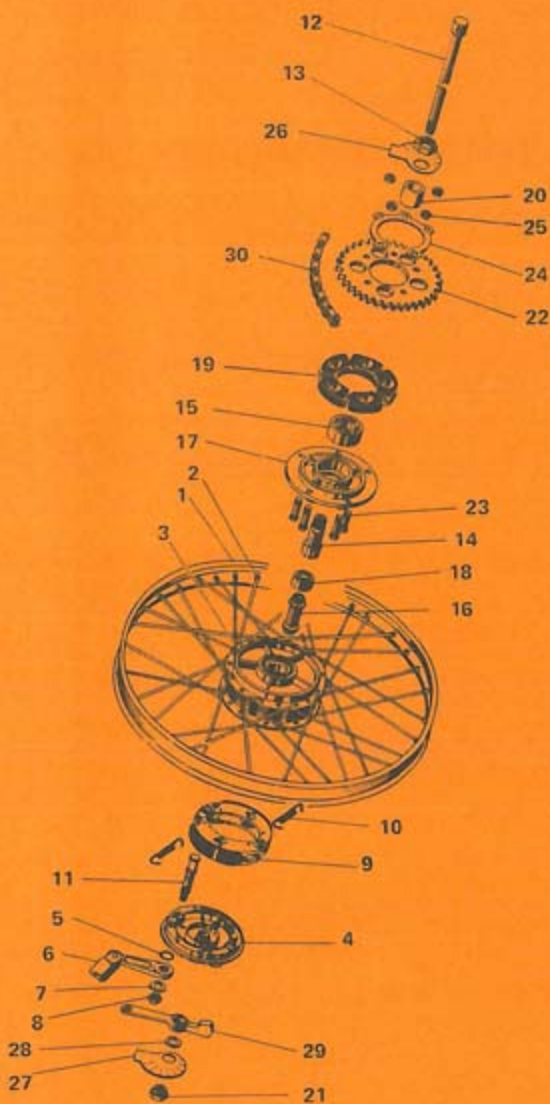
Bild-Nr.	Ersatzteil-Nr.	Benennung	RS-B	RSH-B	Mustang-Cross	Mustang
—	67.63.00	<b>Vorderrad, vollst. ohne Bereifung</b>	—	—	1	—
1	67.63.01	Felge 1,60 x 19	—	—	1	—
2	67.98.01	Speiche mit Nippel	—	—	36	—
3	67.05.00	<b>Vorderradbrensnabe, vollst. 120 <math>\phi</math></b>	—	—	1	—
4	06.15.57	Nabenkörper	—	—	1	—
5	67.03.01	Steckachse	—	—	1	—
6	06.15.63	Distanzrohr	—	—	1	—
7	00.61.04	Kugellager 6201 z/C3 DIN 625	—	—	2	—
8	06.15.62	Nutring	—	—	1	—
9	00.31.10	Scheibe 13 DIN 433	—	—	1	—
10	67.02.03	Achsmutter	—	—	1	—
—	06.15.59	Bremsdeckel, vollst.	—	—	1	—
11	06.15.58	Bremsdeckel, nackt	—	—	1	—
12	06.15.70	Scheibe 2 dick	—	—	1	—
13	06.15.61	Bremsbackenpaar, vollst.	—	—	1	—
14	06.15.69	Rückzugfeder	—	—	2	—
15	06.15.65	Bremsnocken	—	—	1	—
—	06.15.68	Unterlegscheibe 0,6 dick	—	—	1	—
16	06.15.60	Bremshebel, vollst.	—	—	1	—
17	06.15.71	Zahnscheibe	—	—	1	—
18	06.15.67	Sechskantmutter SW7	—	—	1	—
—	00.96.19	Drahtreifen 2 $\frac{1}{2}$ —19 reinforced	—	—	1	—
—	00.96.30	Schlauch 2 $\frac{1}{2}$ —19	—	—	1	—
—	00.96.49	Felgenband 18—19"/23	—	—	1	—



K 545 188

**Gruppe: Hinterrad mit Nabe 160  $\phi$** 

Bild-Nr.	Ersatzteil-Nr.	Benennung	RS-B	RSH-B	Mustang-Cross	Mustang
—   —	67.61.00	<b>Hinterrad</b> , o. Bereif. m. Felge 1,50 A x 17	1	1	—	—
— —	67.60.00	<b>Hinterrad</b> , o. Bereif. m. Felge 1,60—17	—	—	—	1
1   —	67.89.02	Felge 1,50 A x 17	1	1	—	—
— — —	67.65.01	Felge 1,60 x 17	—	—	—	1
2   —	67.78.09	Speiche außen, mit Nippel	18	18	—	18
— — —	67.78.10	Speiche innen, mit Nippel	18	18	—	18
— — —	67.14.00	<b>Hinterradbrensnabe</b> , vollst., 160 $\phi$	1	1	—	1
3   —	06.15.93	Nabenkörper	1	1	—	1
— — —	06.15.97	<b>Bremsdeckel</b> , vollst.	1	1	—	1
4   —	06.15.94	Bremsdeckel nackt	1	1	—	1
5   —	06.15.88	Scheibe 2 dick	1	1	—	1
6   —	06.15.95	<b>Bremshebel</b> , vollst.	1	1	—	1
7   —	06.15.71	Zahnscheibe	1	1	—	1
8   —	06.15.67	Sechskantmutter SW 17	1	1	—	1
9   —	06.15.82	<b>Bremsbackenpaar</b> , vollst.	1	1	—	1
10   —	06.15.86	Rückzugfeder	2	2	—	2
11   —	06.15.84	Bremsnocken	1	1	—	1
12   —	67.02.02	Steckachse	1	1	—	1
13   —	06.15.75	Sechskantmutter SW 21	1	1	—	1
14   —	06.15.73	Stützring	1	1	—	1
15   —	00.60.33	Kugellager 6004 2 RS /C3 DIN 625	1	1	—	1
16   —	06.15.76	Distanzrohr	1	1	—	1
17   —	67.04.98	Zahnkranzträger	1	1	—	1
18   —	00.61.04	Kugellager 6201 Z /C3 DIN 625	2	2	—	2
19   —	06.15.77	Stoßdämpfer	1	1	—	1
20   —	67.02.97	Hülse	1	1	—	1
21   —	67.02.03	Achsmutter	1	1	—	1
22   —	67.94.04	Kettenrad 35 Zähne	1	1	—	—
— — —	67.94.01	Kettenrad 34 Zähne	—	—	—	1
23   —	00.10.43	Sechskantschraube M7 x 32 DIN 931	5	5	—	5
24   —	67.02.05	Sicherungskranz	1	1	—	1
25   —	00.20.24	Sechskantmutter M7 DIN 934	5	5	—	5
26   —	67.94.11	Kettenspannexzenter links	1	1	—	1
27   —	67.94.12	Kettenspannexzenter rechts	1	1	—	1
28   —	14.09.06	Scheibe	1	1	—	1
29   —	67.84.10	Bremshalter	1	1	—	1
30   —	27.00.95	Kette $\frac{1}{2} \times \frac{1}{4}'' \times 7,75$	—	—	—	1
— — —	27.00.99	100 Glieder einschl. Schloß	—	—	—	1
— — —	—	102 Glieder einschl. Schloß	1	1	—	—
— — —	00.96.15	Drahtstreifen $2\frac{3}{4}$ —17 reinforced	1	1	—	—
— — —	00.96.70	Drahtstreifen $2\frac{3}{4}$ —17 reinforced	—	—	—	1
— — —	00.96.26	Schlauch $2\frac{3}{4}$ —17	1	1	—	1
— — —	00.96.50	Felgenband 16—17"/21	1	1	—	1

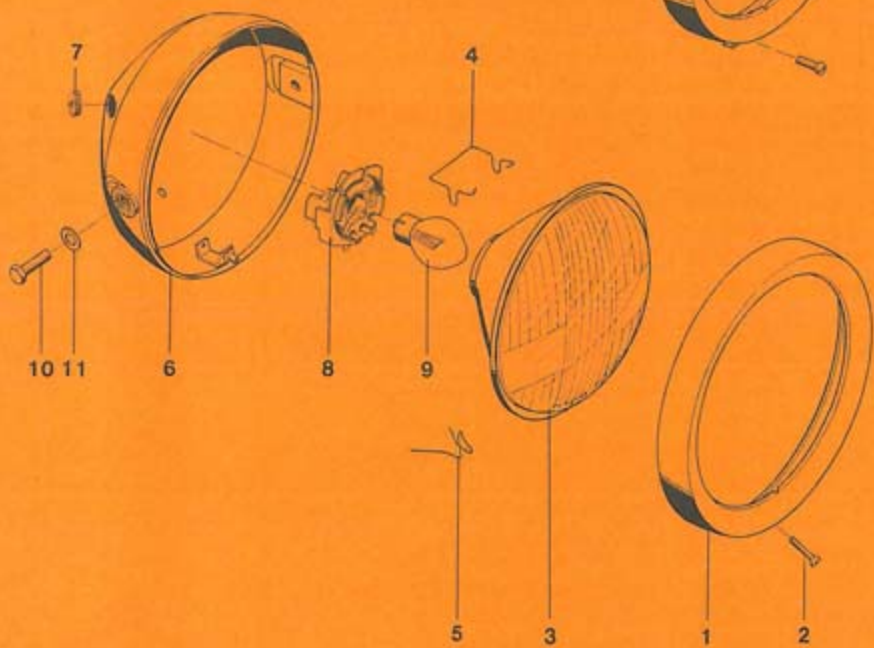
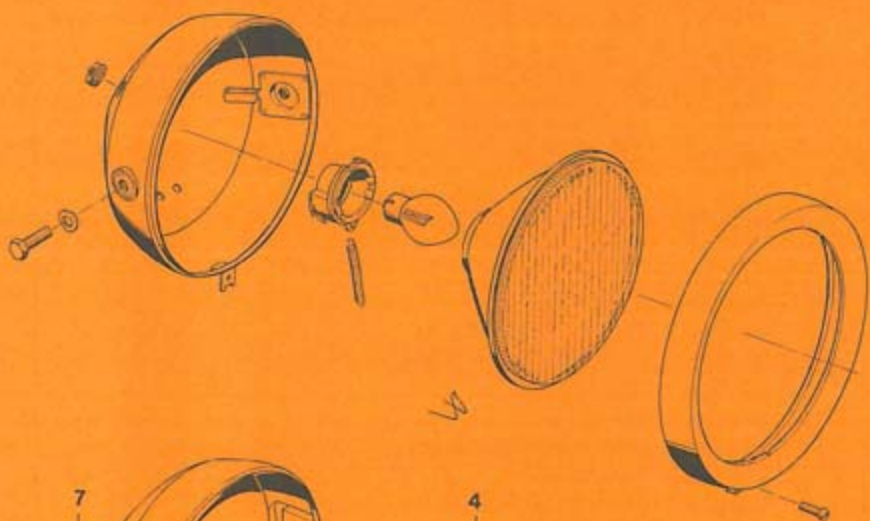


K 545 188



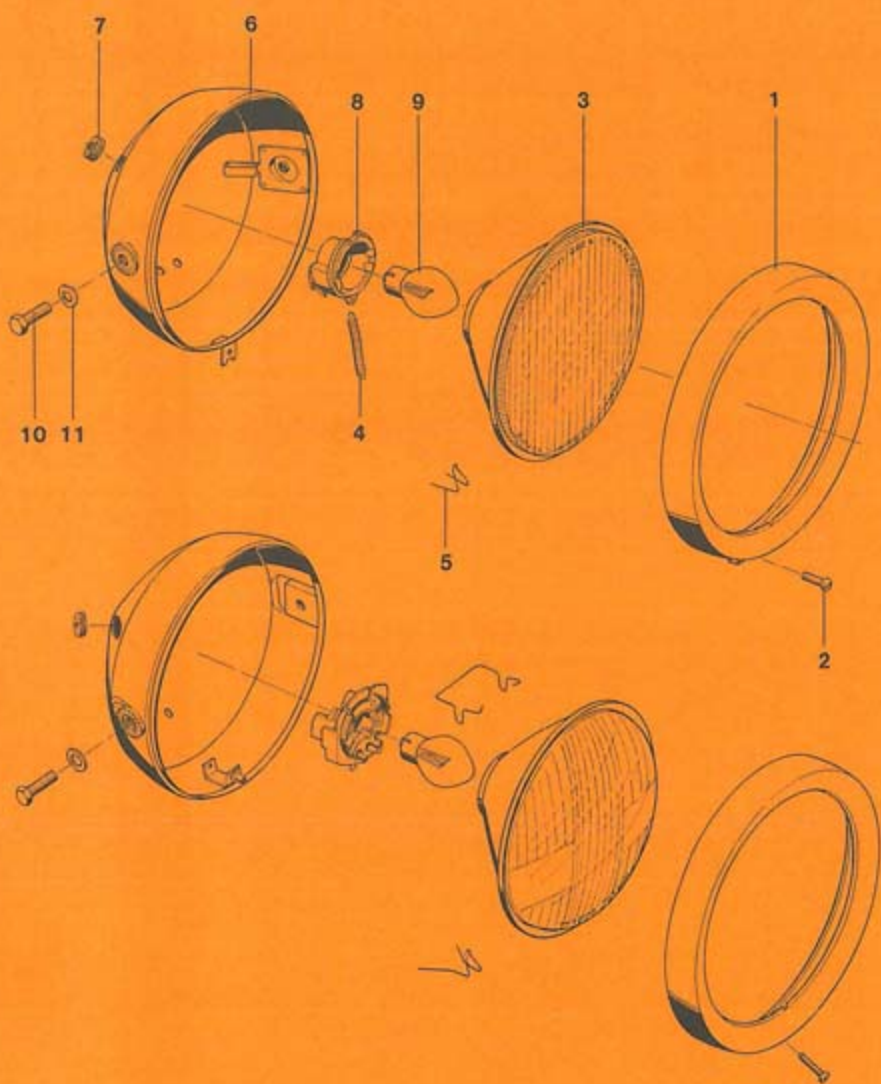
## Gruppe: Hinterrad mit Nabe 120 $\phi$

Bild-Nr.	Ersatzteil-Nr.	Benennung	RS-B	RSH-B	Mustang-Cross	Mustang
—	67.62.00	<b>Hinterrad</b> , vollst., ohne Bereifung 2 <sup>3</sup> / <sub>4</sub> —17	—	—	1	—
1	67.89.02	Felge 1,60 x 17	—	—	1	—
2	67.90.04	Speiche mit Nippel, 181,5 lg. außen	—	—	18	—
—	67.90.05	Speiche mit Nippel, 181,5 lg. innen	—	—	18	—
—	67.04.00	<b>Hinterradbrensnabe</b> , vollst., 120 $\phi$	—	—	1	—
3	06.15.72	Nabenkörper	—	—	1	—
—	06.15.96	Bremsdeckel, vc'lst.	—	—	1	—
4	06.15.78	Bremsdeckel, nackt	—	—	1	—
5	06.15.70	Scheibe 2 dick	—	—	1	—
6	06.15.60	Bremshebel, vollst.	—	—	1	—
7	06.15.71	Zahnscheibe	—	—	1	—
8	06.15.67	Sechskantmutter SW 17	—	—	1	—
9	06.15.61	Bremsbackenpaar, vollst.	—	—	1	—
10	06.15.69	Rückzugfeder	—	—	2	—
11	06.15.65	Bremsnocken	—	—	1	—
—	06.15.68	Unterlegscheibe 0,6 dick	—	—	1	—
12	67.02.02	Steckachse	—	—	1	—
13	06.15.75	Sechskantmutter SW 21	—	—	1	—
14	06.15.73	Stützring	—	—	1	—
18	00.61.04	Kugellager 6201 z/C3 DIN 625	—	—	2	—
16	06.15.76	Distanzrohr	—	—	1	—
17	67.04.98	Zahnkranzträger	—	—	1	—
15	00.60.33	Kugellager 6004 2 RS/C3 DIN 625	—	—	1	—
19	06.15.77	Stoßdämpfer	—	—	1	—
20	67.02.97	Hülse	—	—	1	—
21	67.02.03	Achsmutter	—	—	1	—
22	67.94.01	Kettenrad 34 Zähne	—	—	1	—
23	00.10.43	Sechskantschraube M7 x 32 DIN 931	—	—	5	—
24	67.02.05	Sicherungskranz	—	—	1	—
25	00.20.24	Sechskantmutter M7 DIN 934	—	—	5	—
26	67.94.11	Kettenspannexzenter links	—	—	1	—
27	67.94.12	Kettenspannexzenter rechts	—	—	1	—
28	14.09.06	Scheibe	—	—	1	—
29	67.84.10	Bremshalter	—	—	1	—
30	27.00.95	Kette 1/2 x 1/4" x 7,75, 100 Glieder einschl. Schloß	—	—	1	—
—	00.96.71	Drahtreifen 2 <sup>3</sup> / <sub>4</sub> —17 reinforced	—	—	1	—
—	00.96.26	Schlauch 2 <sup>3</sup> / <sub>4</sub> —17	—	—	1	—
—	00.96.50	Felgenband 16—17"/21	—	—	1	—



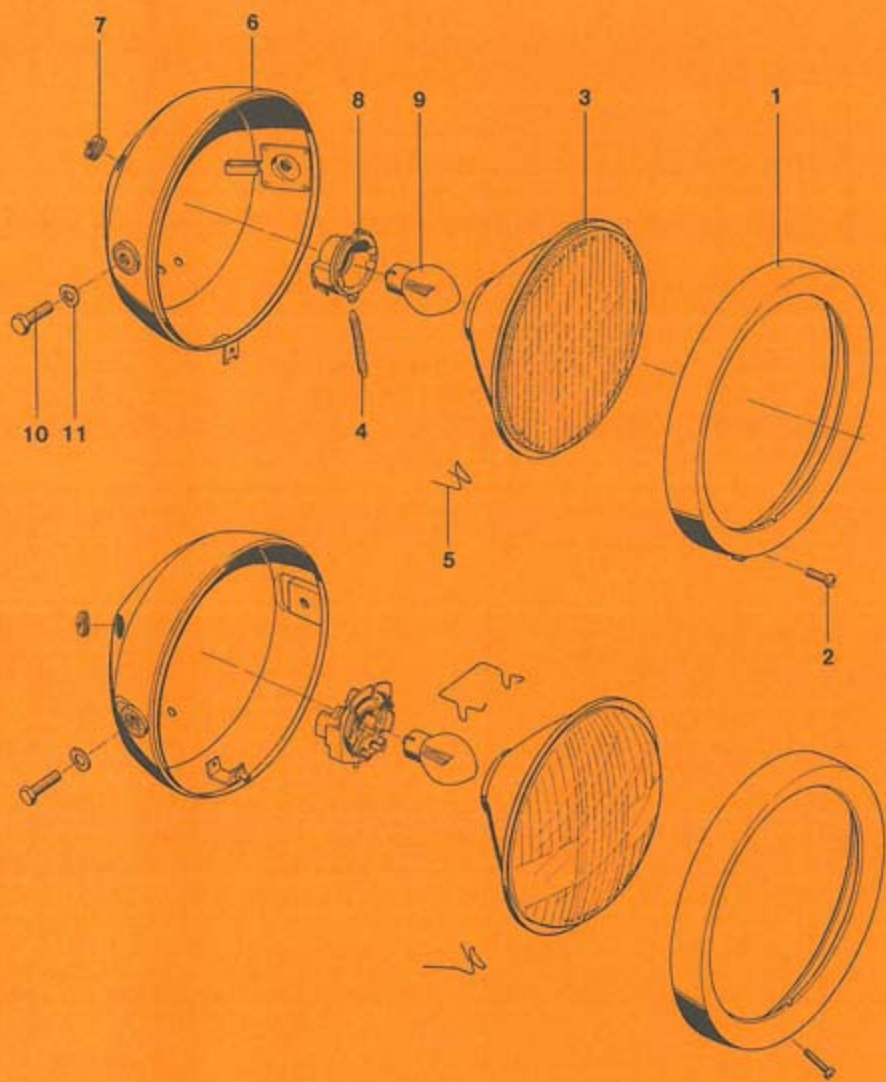
K 545 179b

Bild-Nr.	Ersatzteil-Nr.	Benennung	RS-B	RSH-B	Mustang-Cross	Mustang
—	87.84.96	<b>Scheinwerfer</b> vollst. 130 $\phi$ CEV	—	—	1	1
—	87.84.91	Scheinwerfereinsatz vollst.	—	—	1	1
1	08.17.62	Glashaltering	—	—	1	1
2	08.17.63	Befestigungsschraube für Ring	—	—	1	1
3	08.17.61	Vorderteil vollst. (Reflektor/ Glas mit Fassungsfeder)	—	—	1	1
4	08.17.15	Befestigungsfeder für Fassung	—	—	1	1
5	08.17.68	Befestigungsfeder für Vorderteil	—	—	6	6
6	87.84.01	Gehäuse	—	—	1	1
7	87.84.06	Kabeltülle	—	—	2	2
8	08.17.16	Lampenfassung	—	—	1	1
9	08.17.53	Glühlampe 6 V 35/35 W DIN 72601	—	—	1	1
10	00.11.56	Sechskantschraube M8 x 18 DIN 933	—	—	2	2
11	00.43.58	Federscheibe B8 DIN 137	—	—	4	4



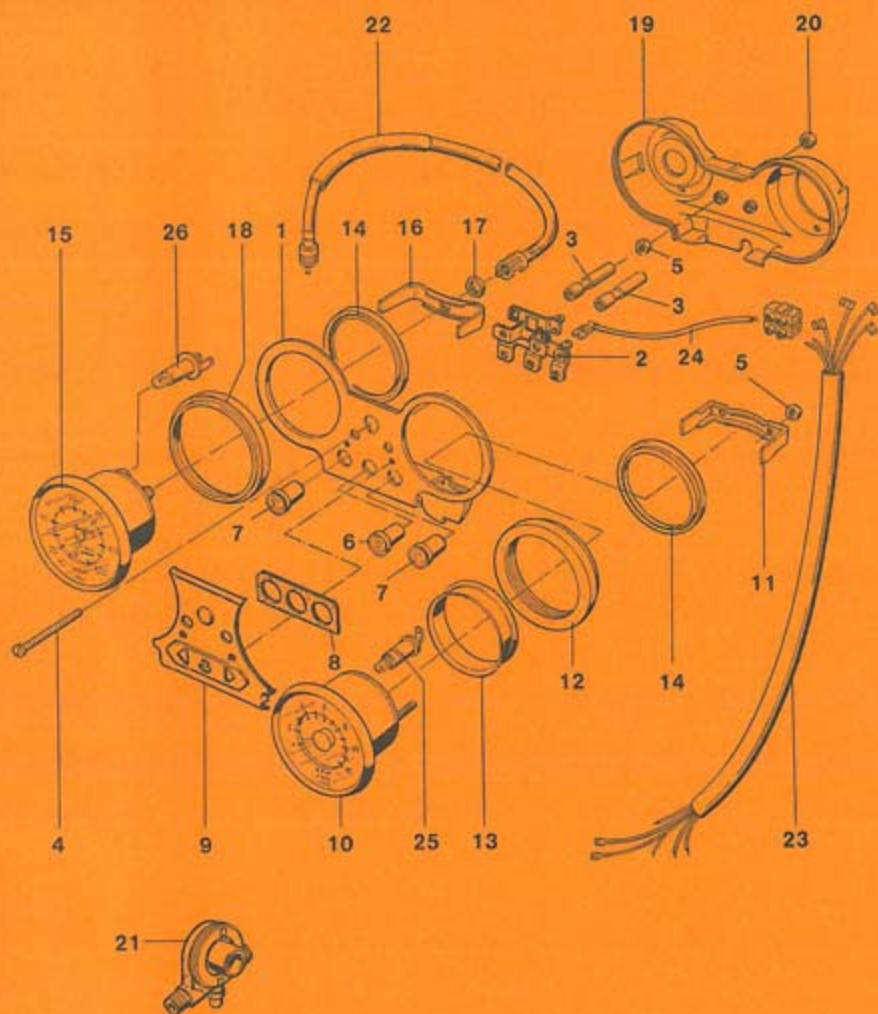
K 545 179c

Bild-Nr.	Ersatzteil-Nr.	Benennung	RS-B	RSH-B	Mustang-Cross	Mustang-
—	87.84.84	<b>Scheinwerfer</b> vollst. 130 $\varnothing$ ZKW	1	1	—	—
—	87.84.83	Scheinwerfereinsatz	1	1	—	—
1	08.18.08	Glashaltering	1	1	—	—
2	00.17.10	Befestigungsschraube für Ring	1	1	—	—
3	08.18.07	Vorderteil vollst. (Reflektor/Glas)	1	1	—	—
4	08.18.10	Befestigungsfeder für Fassung	1	1	—	—
5	08.18.11	Befestigungsfeder für Vorderteil	7	7	—	—
6	87.84.82	Gehäuse	1	1	—	—
7	84.84.06	Kabeltülle	2	2	—	—
8	08.18.09	Lampenfassung	1	1	—	—
9	08.17.53	Glühlampe 6 V 35/35 W DIN 72601	1	1	—	—
10	00.11.56	Sechskantschraube M8 x 18 DIN 933	2	2	—	—
11	00.43.58	Federscheibe B8 DIN 137	4	4	—	—



K 545 179c

Bild-Nr.	Ersatzteil-Nr.	Benennung	RS-B	RSH-B	Mustang-Cross	Mustang
—	87.84.67	<b>Scheinwerfer</b> vollst. 155 $\phi$ ZKW	1	1	—	—
—	87.84.66	Scheinwerfereinsatz	1	1	—	—
1	08.18.15	Glashaltering	1	1	—	—
2	00.17.10	Befestigungsschraube für Ring	1	1	—	—
3	08.18.17	Vorderteil vollst. (Reflektor/Glas)	1	1	—	—
4	08.18.10	Befestigungsfeder für Fassung	1	1	—	—
5	08.18.18	Befestigungsfeder für Vorderteil	7	7	—	—
6	— 87.84.57	Gehäuse	1	1	—	—
7	— 87.84.06	Kabeltülle	2	2	—	—
8	↓ 08.18.16	Lampenfassung	1	1	—	—
9	08.17.53	Glühlampe 6 V 35/35 W DIN 72601	1	1	—	—
10	00.11.56	Sechskantschraube M8 x 18 DIN 933	2	2	—	—
11	00.43.58	Federscheibe B8 DIN 137	4	4	—	—

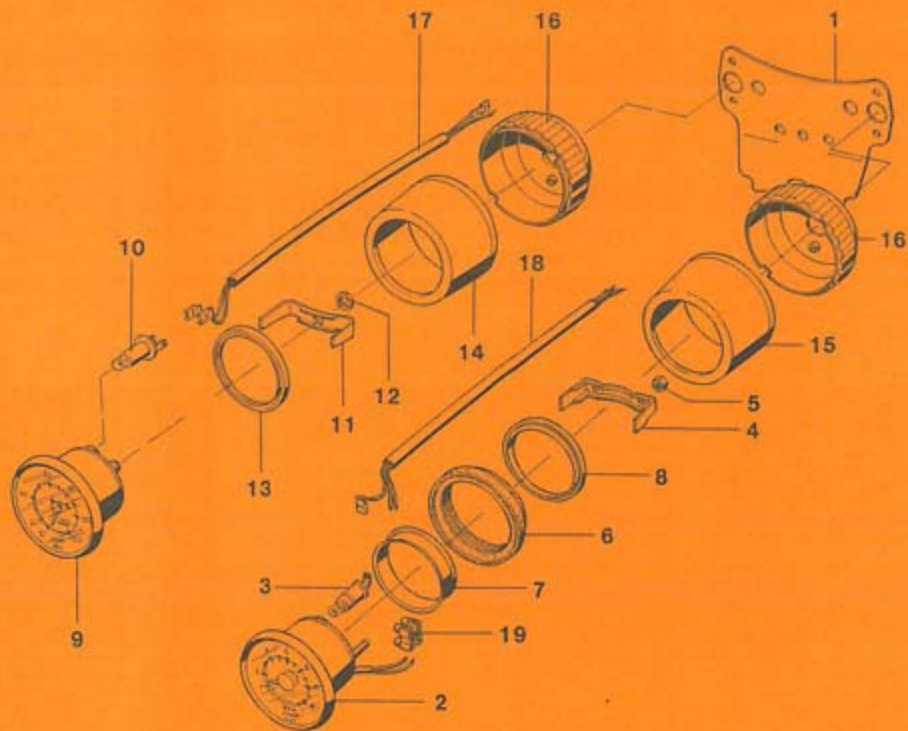


K 545 192 a



## Gruppe: Elektrische Anlage / Cockpit, Nabenantrieb, Tachometerwelle

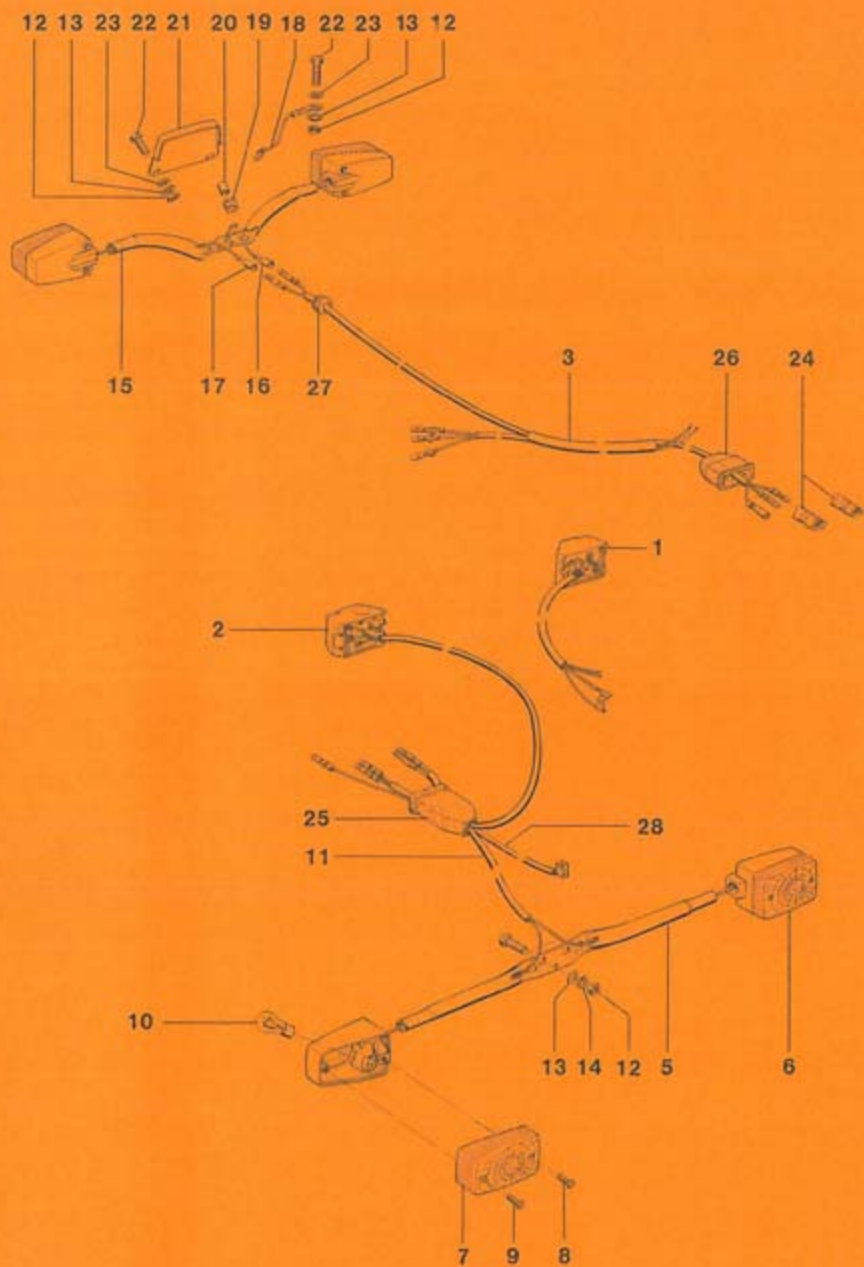
Bild-Nr.	Ersatzteil-Nr.	Benennung	RS-B	RSH-B	Mustang-Cross	Mustang
—	27.78.79	<b>Cockpit</b> , vollst.	1	1	—	—
1	27.78.84	Instrumententräger	1	1	—	—
2	27.78.47	Kontrolleuchtenträger	1	1	—	—
3	27.78.25	Distanzrohr	2	2	—	—
4	00.17.37	Zylinderschraube M4 x 55 DIN 84	2	2	—	—
5	00.20.30	Sechskantmutter M4 DIN 934	3	3	—	—
6	27.78.44	Linse blau	1	1	—	—
7	27.78.45	Linse grün	2	2	—	—
8	27.78.46	Dichtung	1	1	—	—
9	27.78.43	Abdeckung	1	1	—	—
—	00.30.01	Scheibe 4,3 DIN 125	2	2	—	—
—	00.14.53	Blechschaube B3,9 x 9,5 DIN 7971	2	2	—	—
10	27.78.87	<b>Drehzahlmesser 80</b> $\phi$	1	1	—	—
11	27.78.21	Bügel	1	1	—	—
12	27.78.24	Dämpfung	1	1	—	—
13	27.78.19	Dämpfungsring	1	1	—	—
14	27.78.20	Spannring	2	2	—	—
15	27.78.83	<b>Tachometer 80</b> $\phi$	1	1	—	—
16	27.78.17	Bügel	1	1	—	—
17	27.08.02	Sechskantmutter	1	1	—	—
18	27.78.34	Zwischenring	1	1	—	—
19	27.78.16	Gehäuse	1	1	—	—
20	00.29.31	Sicherungsmutter VM4 DIN 980	2	2	—	—
21	— 27.78.90	<b>Nabenantrieb</b>	1	1	—	—
—	— 27.78.80	<b>Nabenantrieb</b>	—	—	1	1
22	— 27.78.96	<b>Tachometerwelle</b>	1	1	1	1
—	— 87.77.52	2fach Steckverteiler	2	2	—	—
23	— 87.81.77	Kabelstrang z. Cockpit	1	1	—	—
—	— 97.03.91	Kabelstrang z. Kontrolleuchten	1	1	—	—
24	— 87.81.89	Masseleitung z. Tachometer	1	1	—	—
—	— 87.71.95a	Masseleitung z. Scheinwerfer	1	1	1	1
25	— 87.81.16	Lampenfassung 1polig	1	1	—	—
26	— 87.81.17	Lampenfassung 2polig	1	1	—	—
—	— 08.17.60	Glühlampe 6 V 0,6 W DIN 72601	3	3	—	—
—	— 08.17.71	Glühlampe 6 V 1,2 W DIN 72601	2	2	—	—
—	— 00.95.08	Leitungsverbinder B1	1	1	1	1
—	— 00.95.11	Leitungsverbinder B4	2	2	1	1



K 545 193

## Gruppe: Elektrische Anlage / Doppel-Anbaugeräte

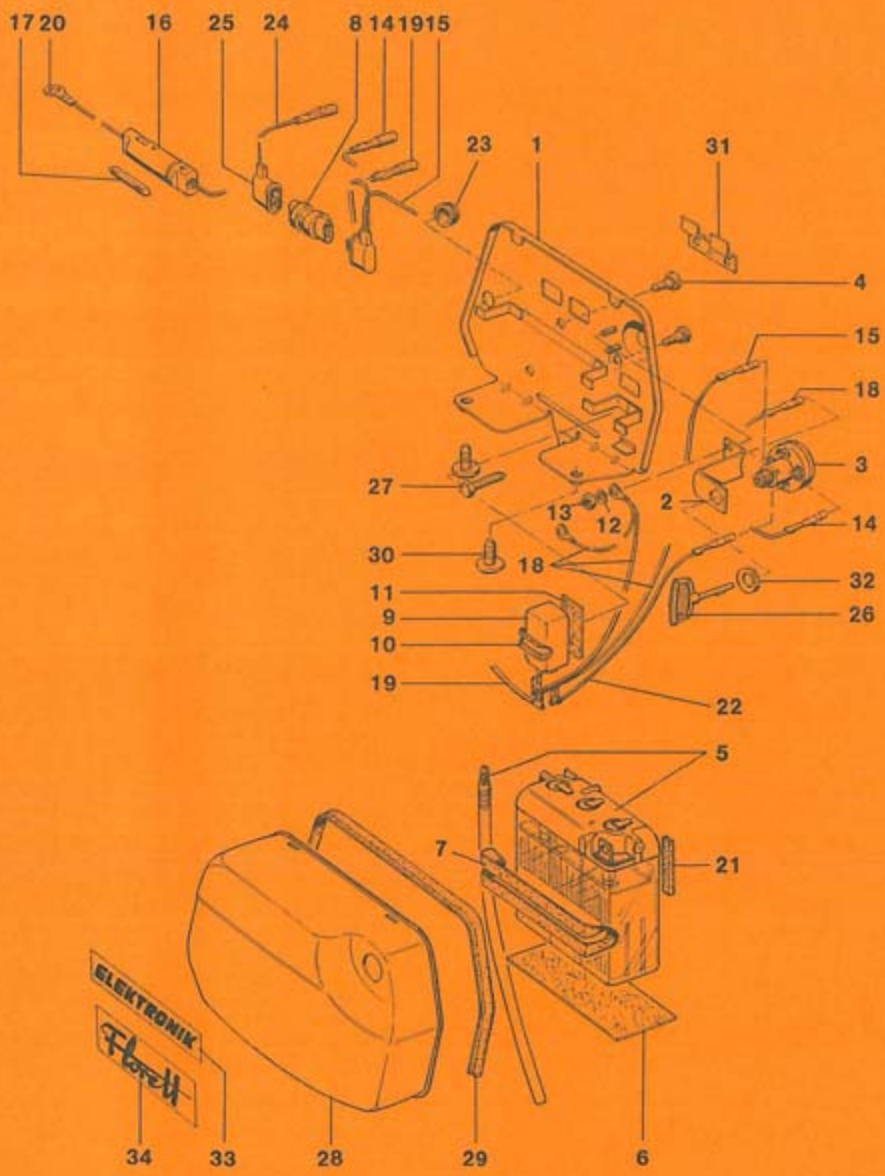
Bild-Nr.	Ersatzteil-Nr.	Benennung	RS-B	RSH-B	Mustang-Cross	Mustang
—	27.78.77	<b>Doppel-Anbaugeräte, vollst.</b>	—	—	—	1
1	27.78.42	Instrumententräger	—	—	—	1
—	27.78.36	Instrumententräger	—	—	1	—
2	27.78.87	Drehzahlmesser 80 $\phi$	—	—	—	1
3	87.81.16	Lampenfassung 1polig	—	—	—	1
—	08.17.60	Glühlampe 6 V 0,6 W DIN 72601	—	—	1	2
4	27.78.21	Bügel	—	—	—	1
5	00.20.30	Sechskantmutter M4 DIN 934	—	—	—	1
6	27.78.24	Dämpfung	—	—	—	1
7	27.78.19	Dämpfungsring	—	—	—	1
8	27.78.20	Spannring	—	—	—	1
9	27.78.83	Tachometer 80 $\phi$	—	—	1	1
10	87.81.17	Lampenfassung 2polig	—	—	1	1
11	27.78.17	Bügel	—	—	1	1
12	27.08.02	Sechskantmutter	—	—	1	1
13	27.78.39	Ring	—	—	1	1
14	27.78.37	Gehäuse-Oberteil f. Tacho	—	—	1	1
15	27.78.41	Gehäuse-Oberteil f. Drehzahlmesser	—	—	—	1
16	27.78.38	Gehäuse-Unterteil	—	—	1	2
—	00.18.31	Blechschaube B4,2 x 9,5 DIN 7976	—	—	2	4
17	87.81.81	Kabelstrang z. Tachometer	—	—	—	1
—	87.81.85	Kabelstrang z. Anbautacho	—	—	1	—
18	87.81.82	Kabelstrang z. Drehzahlmesser	—	—	—	1
19	00.95.09	Leitungsverbinder B2	—	—	—	1



K 545 194

## Gruppe: Elektrische Anlage / Lenkerschalter, Blinkanlage, Kabelstrang

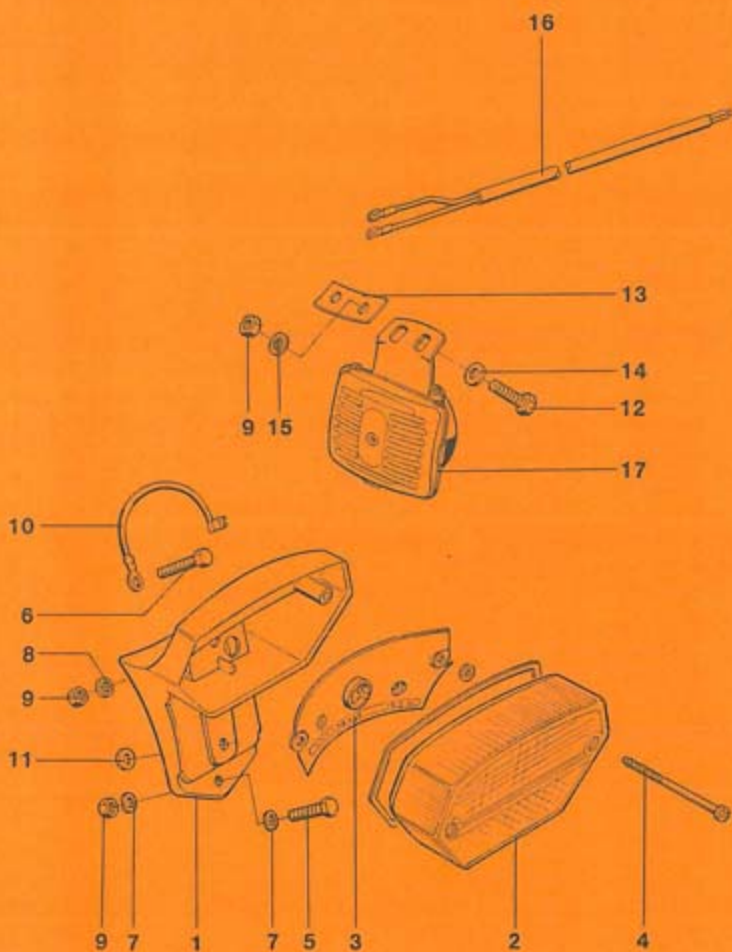
Bild-Nr.	Ersatzteil-Nr.	Benennung	RS-B	RSH-B	Mustang-Cross	Mustang
1	87.81.79	<b>Lenkerschalter</b>	1	—	—	—
—	87.81.80	<b>Lenkerschalter</b>	—	1	—	—
—	87.71.57	<b>Lenkerschalter</b>	—	—	1	1
—	00.17.34	Zylinderschraube M4 x 8 DIN 84	—	—	1	1
2	87.81.70	Blinkschalter	1	1	—	—
—	00.17.07	Zylinderschraube M4 x 10 DIN 84	2	2	—	—
—	87.81.93	Kabelstrang z. Scheinwerfer	1	1	1	1
3	97.03.90	Kabelstrang für Blinkanlage	1	1	—	—
—	97.03.83	Blinker vorn vormontiert	1	1	—	—
5	97.03.01	Blinkerhalter vorn	1	1	—	—
6	97.03.99	Blinkeleuchte vollst.	4	4	—	—
7	09.03.04	Lichtaustritt	4	4	—	—
8	00.17.34	Zylinderschraube M4 x 8 DIN 84	4	4	—	—
9	09.03.07	Schraube 3,5 x 30	4	4	—	—
10	08.17.72	Glühlampe 6 V 21 W DIN 72601	4	4	—	—
11	97.03.92	Kabelstrang für Blinker vorn	1	1	—	—
12	00.20.10	Sechskantmutter M6 DIN 934	4	4	—	—
13	00.30.02	Scheibe 6,4 DIN 125	4	4	—	—
14	00.43.57	Federscheibe B6 DIN 137	2	2	—	—
—	97.03.81	Blinker hinten vormontiert	1	1	—	—
15	97.03.97	Blinkerhalter hinten	1	1	—	—
16	97.03.07	Blinkerleitung hinten links	1	1	—	—
17	97.03.08	Blinkerleitung hinten rechts	1	1	—	—
18	97.03.04	Massekabel für Blinker hinten	1	1	—	—
19	97.21.03	Buchse	2	2	—	—
20	97.21.04	Hülse	2	2	—	—
21	97.03.03	Abdeckblech	1	1	—	—
22	00.11.30	Sechskantschraube M6 x 22 DIN 933	2	2	—	—
23	00.40.63	Zahnscheibe A6,4 DIN 6797	2	2	—	—
24	97.03.29	Rundsteckverteiler	2	2	—	—
25	97.03.30	Schutzkappe	1	1	—	—
26	15.02.17	Schutzkappe	1	1	—	—
27	87.73.01	Kabeltülle	1	1	—	—
28	97.03.91	Kabelstrang zu Kontrolleuchten	1	1	—	—



K 545 195

## Gruppe: Elektrische Anlage / Kasten rechts und links

Bild-Nr.	Ersatzteil-Nr.	Benennung	RS-B	RSH-B	Mustang-Cross	Mustang
1	97.03.96	Trägerplatte rechts	1	1	—	—
2	97.03.12	Zündschloßträger	1	1	—	—
3	97.03.95	Zündschloß	1	1	—	—
4	97.03.13	Gummipilz	8	8	—	—
5	97.03.94	Batterie	1	1	—	—
6	97.03.15	Unterlage für Batterie	1	1	—	—
7	37.81.01	Spannring	1	1	—	—
8	97.03.17	Gleichrichter	1	1	—	—
9	97.03.18	Blinkgeber	1	1	—	—
10	255.04.11	Spannring	1	1	—	—
11	97.03.19	Unterlage	1	1	—	—
12	00.43.64	Federscheibe B4 DIN 137	2	2	—	—
13	00.20.30	Sechskantmutter M4 DIN 934	2	2	—	—
14	97.03.05	Kurzschlußleitung f. Zündschalter	2	2	—	—
15	97.03.84	Gleichstromverbinder	1	1	—	—
16	97.03.89	Leistungsverbinder m. Sicherung 8 A	1	1	—	—
17	08.17.74	Sicherung 8 A	1	1	—	—
18	97.03.33	Masseverbinder (braun)	1	1	—	—
19	97.03.85	Geberleitung Kl. 49a (schwarz/weiß/grün)	1	1	—	—
20	97.03.23	Batterieleitung z. Sicherungshalter (rot)	1	1	—	—
21	57.07.07	Elastikstreifen	2	2	—	—
22	97.03.27	Gleichstromleitung zu Blinkgeber Kl. 49	1	1	—	—
23	87.73.01	Kabeltülle	1	1	—	—
24	97.03.86	Wechselstromleitung z. Gleichrichter	1	1	—	—
25	15.22.13	Regenschutzkappe	2	2	—	—
26	97.03.34	Zündschlüssel —	2	2	—	—
—	97.03.93	Trägerplatte links	1	1	—	—
27	00.11.46	Sechskantschraube M6 x 12 Sb DIN 933	2	2	—	—
28	97.03.21	Deckel rechts	1	1	—	—
—	97.03.25	Deckel links	1	1	—	—
29	97.03.22	Keder	2	2	—	—
30	97.03.37	Schraube	4	4	—	—
31	37.29.19	Trägerplattenhalter	2	2	—	—
32	09.12.21	Rändelmutter	1	1	—	—
33	27.00.19	Abziehbild „Elektronik“	2	2	—	—
34	27.00.17	Abziehbild „Florett“	2	2	—	—



K 545 128 d



## Gruppe: Elektrische Anlage / Schlußlicht, Wechselstromscharre

Bild-Nr.	Ersatzteil-Nr.	Benennung	RS-B	RSH-B	Mustang-Cross	Mustang
—	87.71.82	<b>Schluß-Brems-Kennzeichen-Rückstrahlerleuchte, vollst.</b>	1	1	1	1
1	87.71.18	Gehäuse kompl.	1	1	1	1
2	87.71.19	Lichtaustritt kompl.	1	1	1	1
3	87.71.20	Lampenträger kompl.	1	1	1	1
4	87.71.21	Kreuzschlitzschraube	2	2	2	2
—	08.17.37	Glühlampe S 6V 18/5W DIN 72601	1	1	1	1
5	37.21.09	Sechskantschraube	1	1	1	1
6	00.10.39	Sechskantschraube M6 x 26 DIN 931	1	1	1	1
7	00.43.63	Federscheibe B6 DIN 137	3	3	3	3
8	00.40.63	Zahnscheibe A6,4 DIN 6797	1	1	1	1
9	00.20.19	Sechskantmutter M6 DIN 934	2	2	2	2
10	87.71.83	Massekabel zur Rückleuchte	1	1	1	1
11	87.73.01	Kabeltülle	1	1	1	1
12	00.11.30	Sechskantschraube M6 x 22 DIN 933	2	2	—	—
—	00.11.13	Sechskantschraube M6 x 12 DIN 933	—	—	2	2
13	87.81.05	Verstärkungsstreifen	1	1	1	1
14	00.30.02	Scheibe 6,4 DIN 125	2	2	—	—
15	00.40.63	Zahnscheibe A6,4 DIN 6797	4	4	2	2
16	87.51.95	Kabelstrang zur Scharre	1	1	1	1
17	87.81.92	<b>Wechselstromscharre 35 W</b>	1	1	1	1



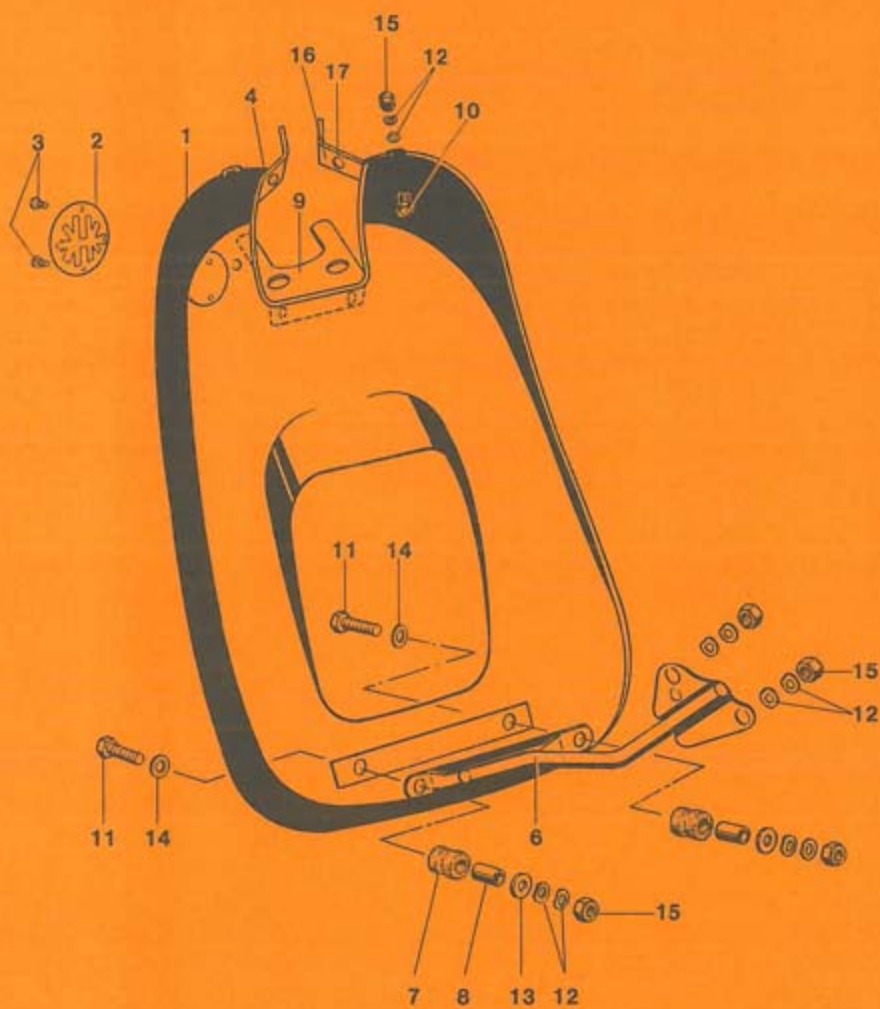
14 18 11 12 13 19 20 17 16 15



## Gruppe: Werkzeugbehälter, Werkzeug, Luftpumpe

Bild-Nr.	Ersatzteil-Nr.	Benennung	RS-B	RSH-B	Mustang-Cross	Mustang
—	27.87.99	<b>Werkzeugbehälter, vollst.</b>	1	1	1	1
1	27.87.01	Werkzeugbehälter	1	1	1	1
3	27.77.98	Werkzeugkastenschloß*	1	1	1	1
4	00.59.06	Niet B3 x 8 DIN 7338	2	2	2	2
5	▼ 09.12.17	Schlüssel*	2	2	2	2
7	00.18.51	Flachrundschraube M5 x 12 DIN 603	2	2	2	2
8	00.30.06	Scheibe 5,3 DIN 125	2	2	2	2
9	00.43.62	Federscheibe B5 DIN 137	2	2	2	2
10	00.20.04	Sechskantmutter M5 DIN 934	2	2	2	2
—	27.87.97	<b>Werkzeugsatz</b>	1	1	1	1
11	27.07.14	Werkzeugtasche mit Gummiring	1	1	1	1
12	91.01.05	Schraubenzieher 6 mm breit	1	1	1	1
13	91.01.08	Schraubenzieher 3 mm breit	1	1	1	1
14	27.77.11	Montiereisen	1	1	1	1
15	91.01.01	Steckschlüssel SW 17/21	1	1	1	1
16	27.77.04	Steckschlüssel SW 10/13	1	1	1	1
17	00.59.22	Drehstift A8 x 140 DIN 900	1	1	1	1
18	91.01.09	Kombinationszange	1	1	1	1
19	00.95.55	Doppelmaulschlüssel 8 x 11 DIN 895	1	1	1	1
20	▼ 00.95.56	Doppelmaulschlüssel 10 x 13 DIN 895	1	1	1	1
—	235.01.20	<b>Luftpumpe</b>	1	1	1	1

\* Achtung:  
Bei Schlüsselbestellung bitte Schlüssel-Nr. angeben.



## Gruppe: Sonderzubehör / Beinschutz

Bild-Nr.	Ersatzteil-Nr.	Benennung	RS-B	RSH-B	Mustang-Cross	Mustang
—	97.12.00	<b>Beinschutz, vollst.</b>	1	1	—	—
1	97.81.97	Schutzschild	1	1	—	—
2	27.26.02	Plakette	1	1	—	—
3	00.58.54	Senkriet 2 x 5 DIN 661	2	2	—	—
4	97.02.09	Keder 1855 lang	1	1	—	—
—	97.02.08	Keder 375 lang	1	1	—	—
6	97.91.99	Halter	1	1	—	—
7	97.21.03	Buchse	2	2	—	—
8	97.21.04	Hülse	2	2	—	—
9	97.02.04	Halterung oben	1	1	—	—
10	00.11.23	Sechskantschraube M6 x 12 DIN 933	4	4	—	—
11	00.11.32	Sechskantschraube M6 x 25 DIN 933	2	2	—	—
12	00.43.63	Federscheibe B6 DIN 137	12	12	—	—
13	00.33.50	Scheibe A6,4 DIN 9021	2	2	—	—
14	00.30.02	Scheibe 6,4 DIN 125	2	2	—	—
15	00.20.19	Sechskantmutter M6 DIN 934	6	6	—	—
16	97.02.06	Halter oben	2	2	—	—
17	▼ 285.00.12	Tülle	2	2	—	—

## Sortimente

Bild-Nr.	Ersatzteil-Nr.	Benennung	Anzahl	Bemerkung
	00.01.71	<b>Satz Radialdichtringe, vollst.</b>	1	
	00.77.50	Radialdichtring B15 x 24 x 7 DIN 3760	1	
	00.76.53	Radialdichtring 17 x 28 x 8	2	
	00.01.69	<b>Satz Kugellager, vollst.</b>	1	
	00.63.00	Kugellager BO 17 DIN 615	2	
	00.60.31	Kugellager 6004/C3 DIN 625	1	
	00.61.00	Kugellager 6201/C3 DIN 625	1	
	00.61.01	Kugellager 6202/C3 DIN 625	1	
	00.61.30	Kugellager 6302/C3 DIN 625	1	
	00.01.104	<b>Satz Dichtungen, vollst.</b>	1	
	15.61.02	Gehäusedichtung	1	
	15.10.02	Dichtung für Gehäusedeckel	1	
	37.52.27	Dichtung für Saugschalldämpfer	1	
	00.70.01	Dichtring C12 x 16 DIN 7603	2	
	00.70.04	Dichtring A10 x 14 DIN 7603	1	
	00.70.08	Dichtring C6 x 10 DIN 7603	1	
	00.70.15	Dichtring C7 x 12 x 2 DIN 7603	2	
	00.70.12	Dichtring A26 x 31 DIN 7603	2	
	15.51.02	Runddichtring für Gehäuse links	1	
	00.01.67	Runddichtring für Kickstarterwelle	1	
	15.51.04	Runddichtring für Gehäuse links	1	
	01.10.01	Dichtung für Schaltarretierung	1	
	15.43.01	Zylinderkopfdichtung	1	
	15.43.04	Zylinderfußdichtung	1	
	15.43.05	Dichtung für Saugleitung	1	
	00.70.17	Dichtring C32 x 38 DIN 7603	1	
	01.00.14	Runddichtring 20 x 2,5	2	
	00.70.22	Dichtring C14 x 18	1	
	00.71.00	Runddichtring 19 x 1,5 für Schalthebelnabe	1	