

KREIDLER

Florett

Ersatzteilliste

gültig für Baujahr 1966



**KREIDLER FAHRZEUGBAU
7014 KORNWESTHEIM**

KREIDLER

Florett

Ersatzteilliste

gültig für Baujahr 1966



**KREIDLER FAHRZEUGBAU
7014 KORNWESTHEIM**

Baujahr 1966

ab Fahrgestell-Nr.

Super		5 012 541
Motorrad	4-Gang	4 047 951
Motorrad	3-Gang Handschaltung	3 673 201
	3-Gang Fußschaltung	3 201 151
Mokick	3-Gang Handschaltung	3 442 001
	3-Gang Fußschaltung	3 028 841
Mofa Holland		1 068 351
Mofa Dänemark		1 150 501
Mofa 3,6 PS		1 206 821

KREIDLER-Ersatzteil-Depots

Sämtliche Original-Ersatzteile können Sie zu den bekannten Rabattsätzen von folgenden KREIDLER-Ersatzteil-Depots beziehen:

Ort	Name	Straße	Fernruf
Berlin SW 29	A. Michael	Urbanstraße 72-76	66 76 76
Bielefeld	Asemissen Fahrzeugteile GmbH	Turnerstraße 17	6 24 51-6 24 58
Bremen	Gebrüder Sie	Fr.-Ebert-Str. 101-105	50 43 41
Coburg	Greif & Schlick	Raststraße 5	7 21
Dortmund	Theo Kanonenberg	Heiliger Weg 3-5	52 83 55
Frankfurt- Fechenheim	Adolf Reyschmidt	Wächtersbacher Str. 76	41 05 51/41 10 79
Freiburg/Breisgau	Franz Böttcher	Friedrichstraße 61	47 77 77
Gladenbach/Hessen	K.F.Z. Gladenbach Ing. H. Göhring	Gießener Straße 33	3 53
Göppingen/Württ.	Müller-Langeneck oHG.	Poststraße 16/1	37 18/38 87/7 78 21
Hamburg-36	Heinrich Hennings	Büschstraße 11	3 42 74/34 02 51-54
Hannover-Döhren	Wilhelm Kleemann	Elsenborner Straße 6	83 22 76
Ingolstadt a. D.	Ernst Willner jr.	Harderstraße 11	20 41
Karlsruhe	E. Kuhnert & Cie.	Werderstraße 78	6 46 34/6 44 56
Koblenz	Otto u. Walter Köhler	Löhrstraße 103-105 Bahnhofstraße 8	3 29 64/3 29 65
Ludwigshafen/Rh.	Ad. Eberle	Bayernstraße 71	6 25 59
Memmingen/Bay.	Franz Epple	Herrenstraße 7 und 12	20 80
Moers	Johs. Peschken GmbH	Meerstraße 1	2 30 32
München 15	Julius Holz	Schillerstraße 31	55 09 82
Münster/Westf.	Ferdinand Ratte KG	Von-Steuben-Straße 10	4 26 51-52
Nürnberg	J. & G. Fassnacht	Äußerer Lauferplatz 17	5 31 51
Opladen/Rhld.	Hofacker & Co. Inh. Max Hepp	Bahnhofstraße 7	14 97/24 97
Regensburg	Karl Kölbel KG.	Margaretenstraße 6a	3 21 53
Stuttgart O	Hermann Auch KG.	Sickstraße 34	43 61 18
Trier	Hans Monz & Co.	Bruchhausenstr. 20-22	21 58

Durch einen kurzen Versandweg und schnellste Erledigung Ihrer Ersatzteil-Bestellung wollen wir dazu beitragen, einen vorbildlichen Kundendienst zu gewährleisten.

KREIDLER FAHRZEUGBAU
7014 Kornwestheim bei Stuttgart
Kundendienst-Abteilung

Für die Reparatur von KREIDLER-Fahrzeugen dürfen im Interesse der KREIDLER-Fahrer nur Original-KREIDLER-Teile verwendet werden, da sonst der Garantie-Anspruch erlischt.

Um eine schnelle Erledigung Ihrer Bestellung zu ermöglichen, bitten wir folgende Richtlinien zu beachten:

1. Stets die richtige Anschrift benutzen:
 - a) für Postkarten und Briefe: KREIDLER FAHRZEUGBAU, 7014 Kornwestheim bei Stuttgart, Schließfach 8
 - b) für Pakete: KREIDLER FAHRZEUGBAU, 7014 Kornwestheim bei Stuttgart, Friedrich-Ebert-Straße
 - c) für Bahnsendungen: KREIDLER FAHRZEUGBAU, 7014 Kornwestheim bei Stuttgart, Anschlußgleis
 - d) für Telegramme: Kreidlermotor, 7014 Kornwestheim
2. **Von besonderer Wichtigkeit ist bei jeder Ersatzteilanforderung die Angabe von Fahrzeug- und Motornummer.**
3. Geben Sie bitte in Ihren Bestellungen stets die Ersatzteilnummer und die genaue Benennung nach dieser Liste an. In Zweifelsfällen senden Sie am besten ein mit einem Anhänger versehenes Muster an uns. Dieser Anhänger muß Ihre genaue Anschrift tragen.
4. Haben Sie für den Versand besondere Wünsche, so sind diese vorzuschreiben; andernfalls wählen wir die uns geeignet erscheinende Versandart.
5. Benutzen Sie das Bestellschreiben nicht zu sonstigen Mitteilungen, die mit der Bestellung nicht zusammenhängen. Es besteht sonst die Gefahr, daß die Bestellung erst in eine andere Abteilung unseres Hauses gelangt, wodurch sich ihre Erledigung verzögern könnte.
6. Beachten Sie bitte, daß Ersatzteile und Reparaturen nur gegen Vorkasse oder Nachnahme abgegeben werden können. Alte Teile werden nur auf ausdrücklichen Wunsch zurückgesandt.
7. Die zum Selbstkostenpreis berechnete Verpackung wird nicht zurückgenommen. Bei eingesandten, verpackten Teilen wird die Verpackung nur zur Rücksendung verwendet, falls der Zustand derselben es erlaubt.
8. Ersatzteilbestellungen bitten wir zu unterschreiben und mit Ihrer genauen Anschrift (Bestimmungsbahnhof) zu versehen. Sie vermeiden dadurch unliebsame Verzögerungen beim Versand.
9. Die Lieferung von Ersatzteilen erfolgt grundsätzlich durch unsere KREIDLER-Händler. Privatpersonen können vom Werk nicht beliefert werden.

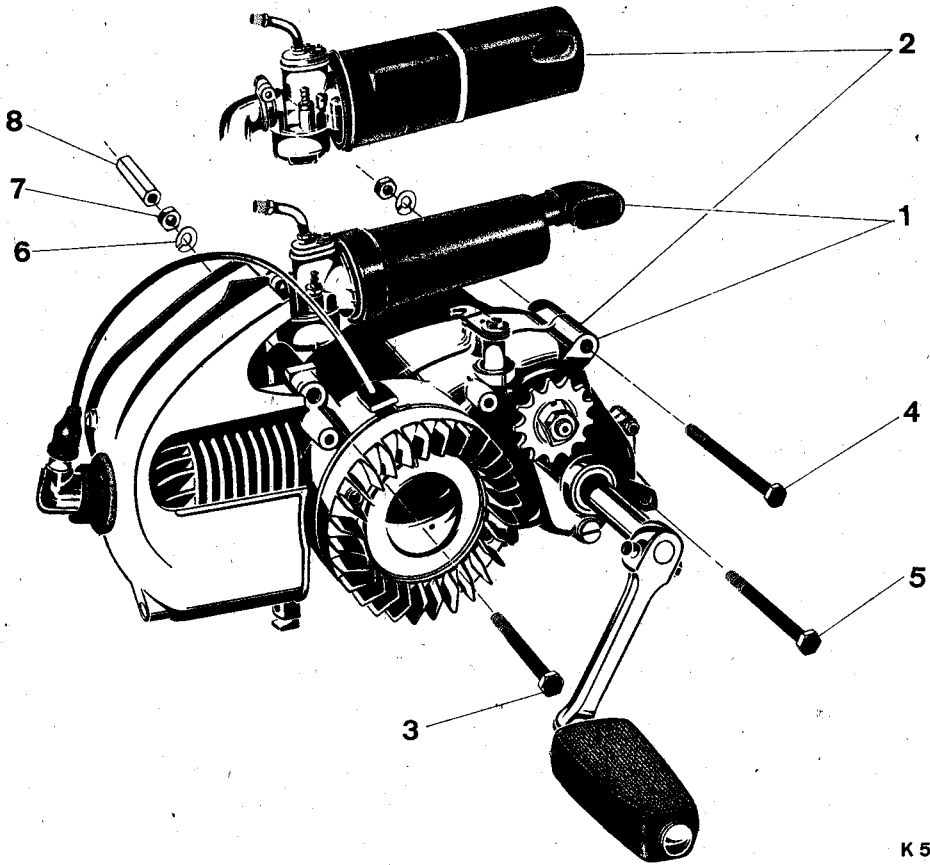
10. Reklamationen können nur innerhalb 8 Tagen nach Empfang der Sendung geltend gemacht werden. Die Einsendung des Lieferscheines und der Frachtpapiere ist dazu unbedingt erforderlich.
11. Werden Fahrzeuge oder Teile zur Reparatur an uns eingesandt, bitten wir dringend, ein Verzeichnis der mitfolgenden Zubehör- und Ausstattungsteile beizufügen. Im anderen Falle können wir keine Gewähr für fehlende Teile übernehmen. Vergessen Sie auch nicht, ein Begleitschreiben mitzusenden, aus dem die Art des Schadens oder die von uns auszuführenden Arbeiten zu ersehen sind.
12. Da jeder uns zur Reparatur eingesandte Motor vor Verlassen des Werkes einem Probelauf unterzogen wird, bitten wir, die eingesandten Motoren vollständig, also mit Zünder, Vergaser und Zündkerze einzusenden.
13. Wird ein Kostenvoranschlag gewünscht, so ist dies besonders anzugeben. Die Zusendung erfolgt sonst ohne vorherige Benachrichtigung.
14. Wird nach Erhalt des Kostenvoranschlags eine Reparatur abgelehnt und die Rücksendung des nicht instandgesetzten Motors verlangt, behalten wir uns vor, die für die Feststellung des Schadens aufgewendete Zeit in Rechnung zu stellen.
15. Bei Bestellung von lackierten Teilen für eine KREIDLER-FLORETT ist es notwendig, daß hinter der Ersatzteilnummer der Index wie folgt angegeben wird:

bei der schwarz/roten Maschine mit .../70-71
bei der schwarz/gelben Maschine mit .../72-73
bei der Florett Super mit .../72-51
16. Die in dieser Ersatzteilliste angegebenen Austauschteile können nur zum Austauschpreis abgegeben werden, wenn die alten Teile bei uns eingegangen sind.
17. Die Pfeile in der Ersatzteilliste geben den Umfang der vollständigen (mit „vollst.“ bezeichneten) Teile an. Nicht zugehörige Teile unterbrechen die Pfeillinie durch einen Bindestrich.
18. Die Abbildungen und Angaben in dieser Liste sind für die endgültige Ausführung unverbindlich. Konstruktive Änderungen bleiben vorbehalten.
19. Bei Bestellung von Ersatz-Zylindern oder Ersatz-Kolben ist es unbedingt notwendig, die Buchstabenbezeichnung derselben anzugeben. Diese befindet sich beim Kolben auf dem Kolbenboden und beim Zylinder auf der oberen Dichtfläche. Die Angabe dieser Buchstabenbezeichnung ist deshalb besonders wichtig, weil sie die genaue Zylinderbohrung und den genauen Kolbendurchmesser kenntlich macht.
20. Teile, die bei den bisherigen FLORETT-Typen noch nicht verwendet wurden und in dieser Ersatzteilliste erstmals erscheinen, sind durch fettgedruckte Ersatzteilnummern gekennzeichnet.

KREIDLER FAHRZEUGBAU
7014 Kornwestheim
Kundendienst-Abteilung

Gruppe:	Alphabetisches Sachverzeichnis	109–112
Motor:	Motor mit Befestigungsteilen	9–13
Gehäuse:	Gehäuse links, Welle für Kupplungsbetätigung	15–17
	Gehäuse rechts, Gehäusedeckel für Kupplung	19
Hand- und Fußschaltung:	Schaltwelle, Schaltelement, Schaltstange, Fußschalthebel	
	3-Gang	21
	4- und 5-Gang	23
Zylinder und Zylinderkopf:	Zylinder, Kolben	25
	Zylinderkopf, Motorhaube	27
Kurbeltrieb, Primärtrieb:	Kurbeltrieb, Pleuelstange, Ritzel	29
Primärtrieb, Kupplung:	Kupplungsrad, Lamelle, Druckfeder	31
Schaltgetriebe:	Vorgelegewelle, Keilwelle, Zahnräder, Kettenritzel, Schaltwalze, Schaltgabel	
	3-Gang	33
	4-Gang	35
	5-Gang	37
Kickstarterwelle:	Kickstarterwelle, Gewindemuffe, Schleppfeder, Kickstarterrad, Kickstarterhebel	39
Tretwelle, Bremsantrieb:	Tretwelle, Gewindemuffe, Kettenrad, Tretkurbeln, Pedale, Bremsgesperre	41
Gebälsekühlung:	Grundplatte, Oberteil	43
Vergaser, Saugschalldämpfer:	BING 1/10/1/10/77; 1/10/93; 1/14/99; 1/15/96; 1/16/59; 1/17/73, Saugschalldämpfer	45–51
Zündanlage:	Schwunglichtmagnetzündler BOSCH 22 Watt, 34 Watt	53–55
Fahrgestell:	Haupttrahmen, Steuerlager, Lenkschloß, Werkzeugkastendeckel	57–59
	Sitzbank, Gepäckträger, Hinterrad-Kotflügel	61–63
	Hinterradschwinge, Federbeine, Ständer, Soziusrasten	65
	Unterbau, Fußrasten, Bremshebel, Bremslichtschalter, Bremszug	67

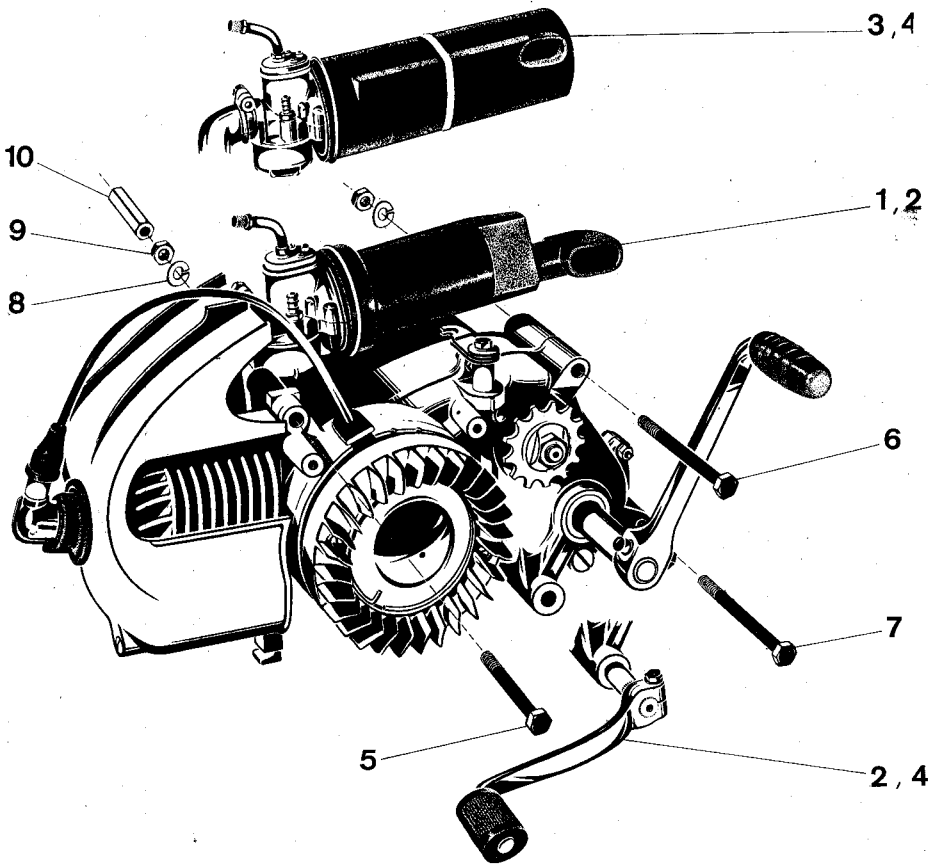
Vorderradgabel:	Vorderradgabel, hydraulisch gedämpft,	69
	reibungsgedämpft	
	Vorderradschwinge	71
	Steuerlager, Gabelverkleidung, Vorderrad-Kotflügel	73
Lenker:	Lenker, Rückspiegel, Gasdrehgriff, Bowdenzüge	75–77
	Kupplungshebel, Lenkerschale, bei Fußschaltung	79
	Schaltdrehgriff, Lenkerschale, Schaltzug, bei Handschaltung	81
	Tachometer, Klingel	83
Motorverkleidung und Kettenkasten:	Motorverkleidung, Kettenkasten unten, Kettenkasten oben	85
Kraftstoffanlage:	Kraftstoffbehälter, Kraftstoffhahn	87–89
Auspuffanlage:	Auspuffrohr, Schalldämpfer	91
Vorderrad:	Vorderrad, Bereifung, Vorderradbrensnabe	93–95
Hinterrad:	Hinterrad, Bereifung, Hinterradbremse	97–99
Elektrische Ausrüstung: (Fahrgestell)	Scheinwerfer, Schlußlicht, Lenker- schalter, Wechselstromschnarre Einheitstachometer	101–103 101–103
Werkzeug:	Werkzeugbehälter, Werkzeugsatz, Luftpumpe	105
Sonderzubehör:	Beinschutz, Gepäckträger	107
Sortimente:	Radialdichtringe, Kugellager, Dichtungen	108
Alphabetisches Sachverzeichnis:		109–112



K 533101

Gruppe: Motor

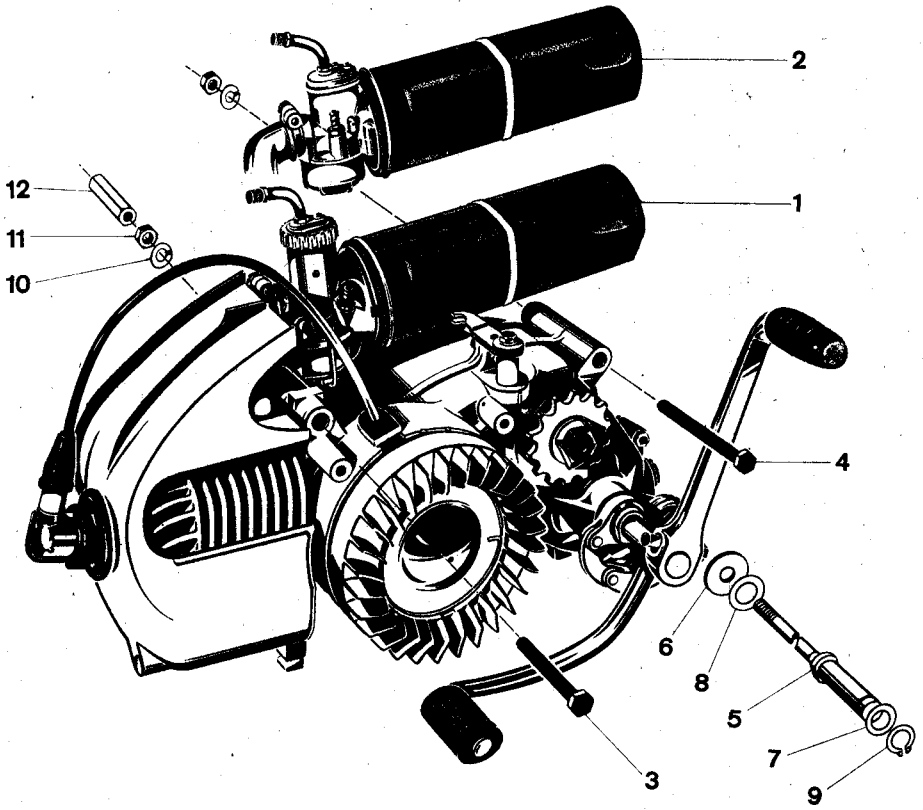
Bild Nr.	Ersatzteil-Nr.	Benennung	Anzahl	kommt vor bei
1	15.77.00	Motor , vollst., 3 Gänge, mit Handschaltung, Tretantrieb, Schwunglichtmagnetzündler 22 Watt, Vergaser 10 ϕ , Ritzel z = 11	1	Dänemark
1	15.92.00	Motor , vollst., 3 Gänge, mit Handschaltung, Tretantrieb, Schwunglichtmagnetzündler 22 Watt, Vergaser 10 ϕ , Ritzel z = 10	1	Holland
1	15.98.00	Motor , vollst., 3 Gänge, mit Handschaltung, Tretantrieb, Schwunglichtmagnetzündler 22 Watt, Vergaser 14 ϕ bzw. 15 ϕ , Ritzel z = 14	1	Mofa
3	00.10.41	Sechskantschraube M8 x 85 DIN 931	1	
4	00.10.42	Sechskantschraube M8 x 95 DIN 931	1	
5	00.10.73	Sechskantschraube M8 x 100 DIN 931	1	
6	00.43.38	Federring B8 DIN 127	3	
7	00.20.22	Sechskantmutter M8 DIN 934	3	
8	47.03.04	Distanzstück für Motorverkleidung	1	



K 543111

Gruppe: Motor

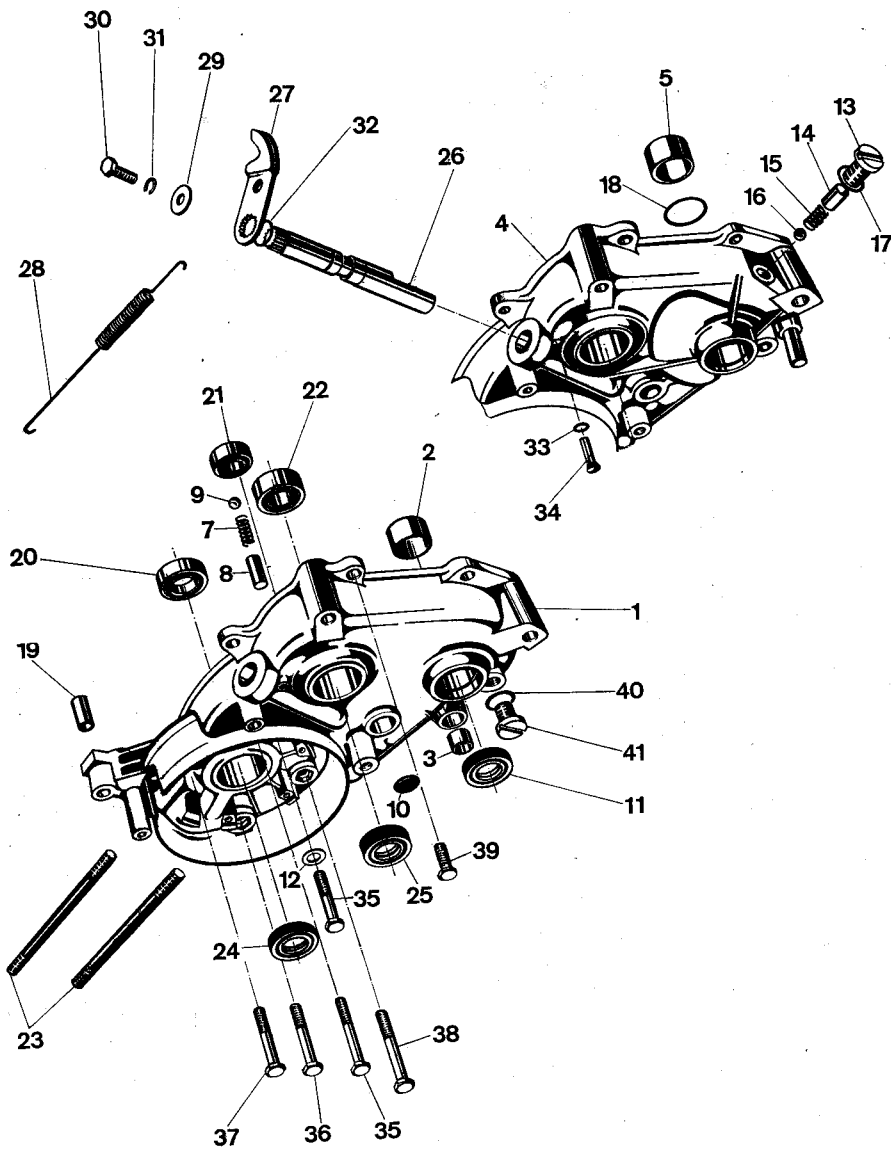
Bild Nr.	Ersatzteil-Nr.	Benennung	Anzahl	kommt vor bei
—	15.74.00	Motor , vollst., 3 Gänge, mit Fußschaltung, Kickstarter, Schwunglichtmagnetzündler 22 Watt, Vergaser 10 ϕ , Ritzel z = 10	1	Schweden
1	15.72.00	Motor , vollst., 3 Gänge, mit Handschaltung, Kickstarter, Schwunglichtmagnetzündler 22 Watt, Vergaser 10 ϕ , Ritzel z = 10	1	Dänemark
1	15.88.00	Motor , vollst., 3 Gänge, mit Handschaltung, Kickstarter, Schwunglichtmagnetzündler 22 Watt, Vergaser 14 ϕ , Ritzel z = 12	1	Mokick
2	15.85.00	Motor , vollst., 3 Gänge, mit Fußschaltung, Kickstarter, Schwunglichtmagnetzündler 22 Watt, Vergaser 14 ϕ , Ritzel z = 12	1	Mokick
2	15.71.00	Motor , vollst., 3 Gänge, mit Fußschaltung, Kickstarter, Schwunglichtmagnetzündler 22 Watt, Vergaser 14 ϕ , Ritzel z = 14	1	Luxemburg
1	15.84.00	Motor , vollst., 3 Gänge, mit Handschaltung, Kickstarter, Schwunglichtmagnetzündler 22 Watt, Vergaser 14 ϕ oder 15 ϕ , Ritzel z = 14	1	Ausland
2	15.83.00	Motor , vollst., 3 Gänge, mit Fußschaltung, Kickstarter, Schwunglichtmagnetzündler 22 Watt, Vergaser 14 ϕ oder 15 ϕ , Ritzel z = 14	1	Ausland
5	00.10.41	Sechskantschraube M8 x 85 DIN 931	1	
6	00.10.42	Sechskantschraube M8 x 95 DIN 931	1	
7	00.10.73	Sechskantschraube M8 x 100 DIN 931	1	
8	00.43.38	Federring B8 DIN 127	3	
9	00.20.22	Sechskantmutter M8 DIN 934	3	
10	47.03.04	Distanzstück für Motorverkleidung	1	



K 545101

Gruppe: Motor

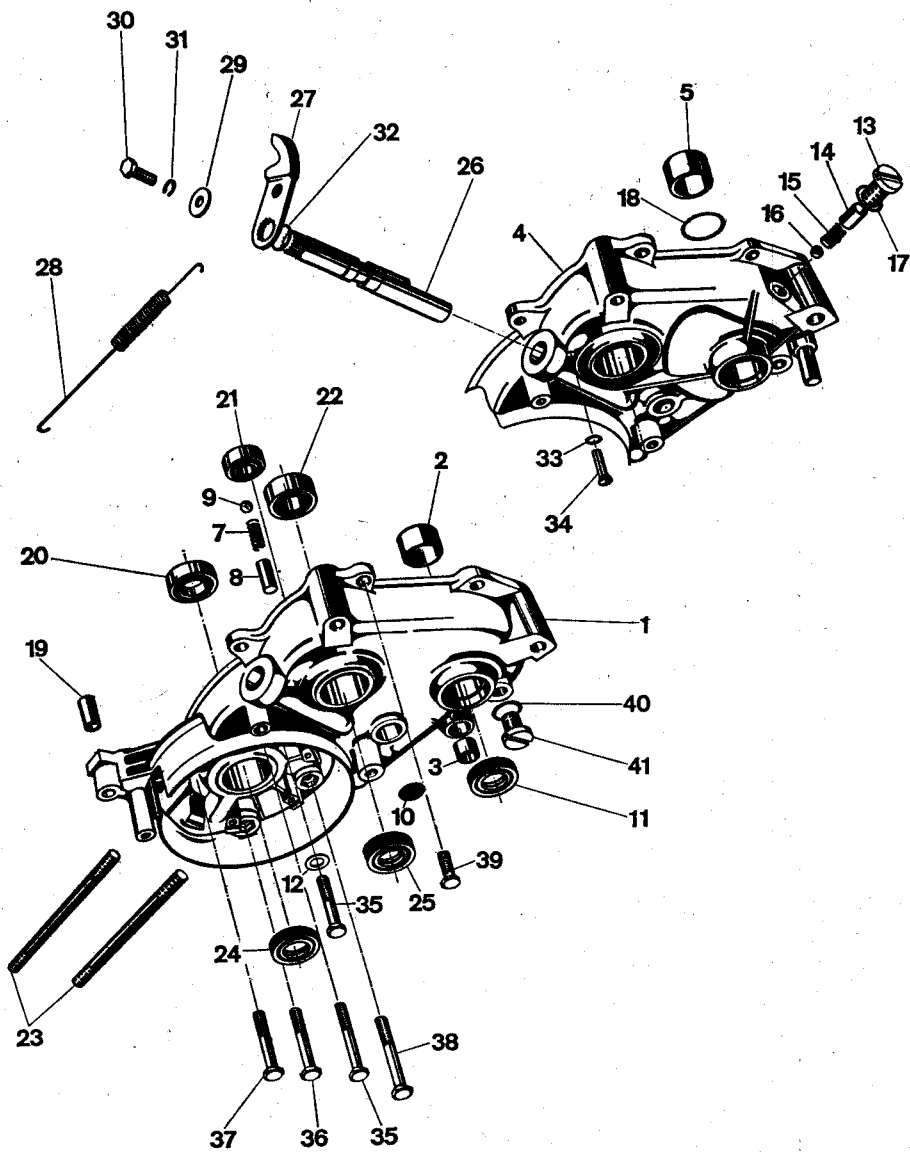
Bild Nr.	Ersatzteil-Nr.	Benennung	Anzahl	kommt vor bei
1	15.79.00	Motor , vollst., 4 Gänge, mit Fußschaltung, Kickstarter, Schwunglichtmagnetzündler 34 Watt, Vergaser 17 ϕ , Ritzel z = 13	1	Motorrad
1	15.78.00	Motor , vollst., 5 Gänge, mit Fußschaltung, Kickstarter, Schwunglichtmagnetzündler 34 Watt, Vergaser 17 ϕ , Ritzel z = 13	1	Super
2	15.75.00	Motor , vollst., 4 Gänge, mit Fußschaltung, Kickstarter, Schwunglichtmagnetzündler 34 Watt, Vergaser 16 ϕ , Ritzel z = 13	1	Schweiz
1		Vergaser 17 ϕ , Ritzel z = 13	1	bis Mot.-Nr. 2 125 076 ab Mot.-Nr. 2 125 077
2	15.76.00	Motor , vollst., 5 Gänge, mit Fußschaltung, Kickstarter, Schwunglichtmagnetzündler 34 Watt, Vergaser 16 ϕ , Ritzel z = 13	1	Schweiz
1		Vergaser 17 ϕ , Ritzel z = 13	1	bis Mot.-Nr. 5 016 663 ab Mot.-Nr. 5 016 664
3	00.10.41	Sechskantschraube M8 x 85 DIN 931	1	
4	00.10.42	Sechskantschraube M8 x 95 DIN 931	1	
5	15.50.13	Lagerbolzen	1	
6	15.50.14	Scheibe	1	
7	51.61.02.20	Scheibe	n. B.	
8	15.50.18	Ausgleichscheibe	n. B.	
9	00.46.61	Sicherungsring 11 x 1 DIN 471	1	
10	00.43.38	Federring B8 DIN 127	3	
11	00.20.22	Sechskantmutter M8 DIN 934	3	
12	47.03.04	Distanzstück für Motorverkleidung	1	



K 545102

Gruppe: Motor / Gehäuse links

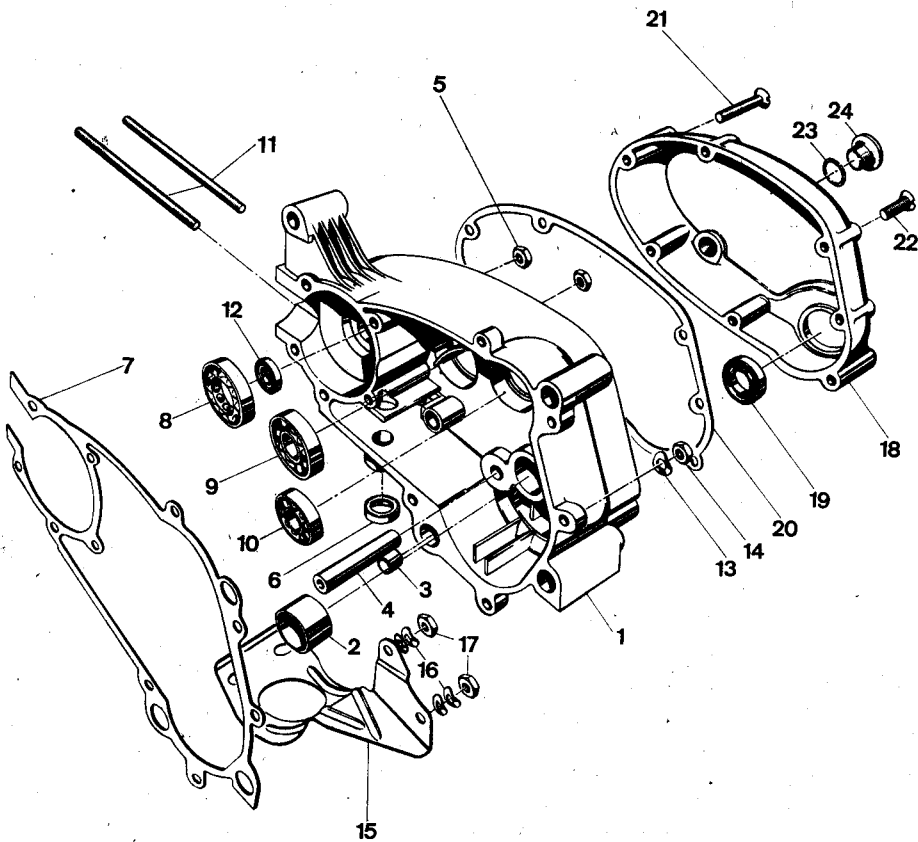
Bild Nr.	Ersatzteil-Nr.	Benennung	Anzahl	kommt vor bei
—	15.01.01b	Gehäuse links , mit Lagerbuchse	1	3-Gang-Handschtaltung
1	15.21.01b	Gehäuse links , mit Lagerbuchsen	1	3-Gang-Fußschaltung
2	15.01.03	Lagerbuchse	1	
3	15.21.03	Buchse	1	
4	15.61.01	Gehäuse links , mit Lagerbuchse und Anschlagbolzen	1	4- und 5-Gang
5	15.51.03	Lagerbuchse	1	
7	15.01.26	Druckfeder für Handschtaltung	1	} Schaltarretierung
—	15.21.26	Druckfeder für Fußschaltung	1	
8	15.01.25	Hülse	1	
9	00.69.36	Stahlkugel 6 ϕ Klasse III DIN 5401	1	} 3-Gang
10	00.33.00	Verschlussscheibe 14 DIN 470	1	
11	00.76.51	Radialdichtring 20 x 30 x 4 DC für Kickstarterwelle	1	
12	00.70.08	Dichtring C 6 x 10 DIN 7603, für Gehäuse-schraube am unteren Totpunkt	1	
13	15.51.06	Verschlussschraube, vollst.	1	} Schaltarretierung 4- und 5-Gang
14	15.51.07	Hülse	1	
15	15.51.08	Druckfeder	1	
16	00.69.35	Stahlkugel 8 ϕ Klasse III DIN 5401	1	
17	01.10.01	Dichtung	1	
18	15.51.02	O-Ring für Kickstarterwelle	1	



K 545102

Gruppe: Motor / Gehäuse links

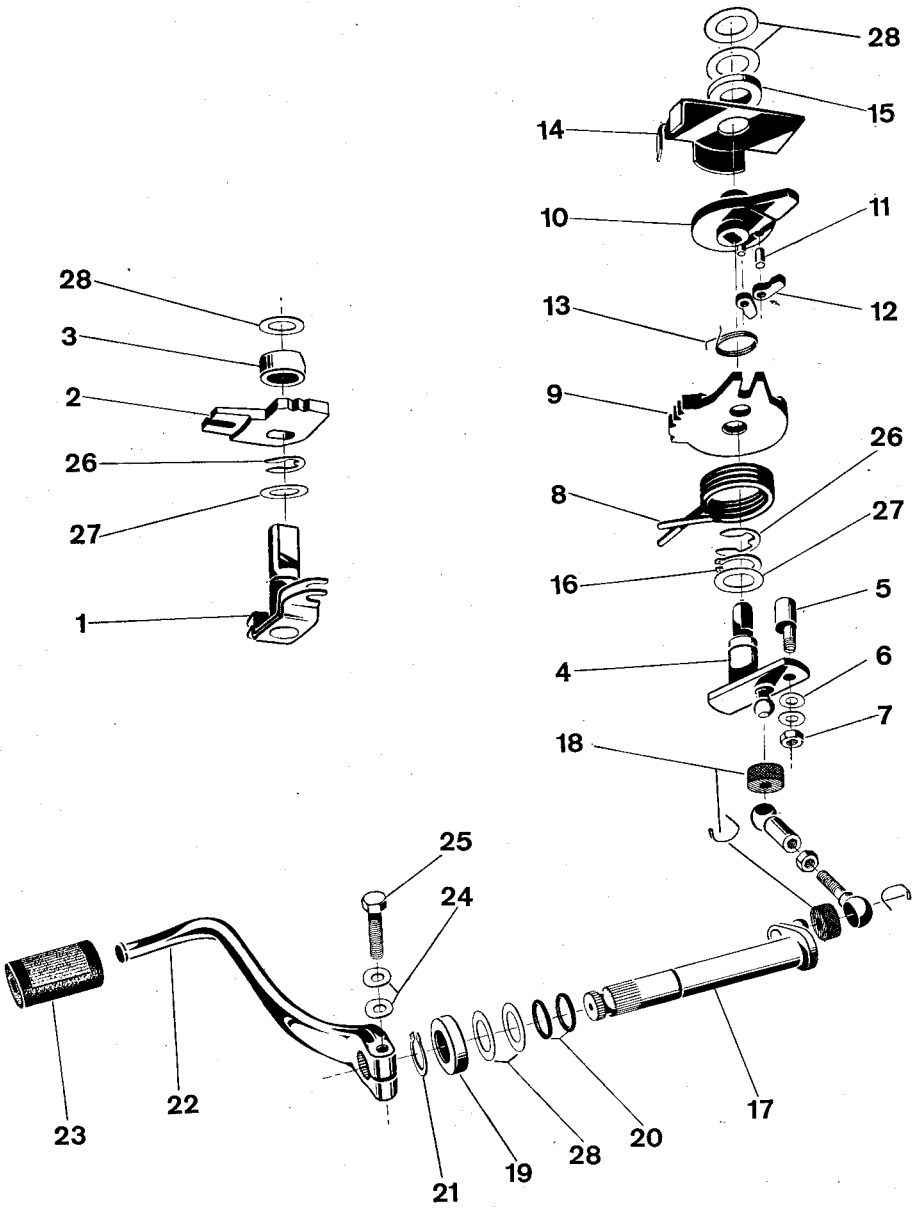
Bild Nr.	Ersatzteil-Nr.	Benennung	Anzahl	kommt vor bei allen Typen
19	15.01.11	Paßhülse	2	
20	00.63.00	Kugellager BO 17 DIN 615 für Kurbelwelle	1	
21	00.61.00	Kugellager 6201/C3 DIN 625 für Vorgelegewelle	1	
22	00.61.30	Kugellager 6302/C3 DIN 625 für Keilwelle zum Einpressen der Kugellager- Gehäuse auf 120° C erwärmen	1	
23	00.22.00	Stiftschraube M8 x 95 DIN 940	2	
24	00.76.53	Radialdichtring 17 x 28 x 8 für Kurbelwelle	1	
25	00.76.01	Radialdichtring A15 x 24 x 7 DIN 6503 für Keilwelle	1	
26	15.51.12	Welle für Kupplung	1	
27	15.01.95	Hebel für Kupplung	1	
28	15.10.07	Rückholfeder	1	
29	15.01.14	Scheibe	1	} zur Befestigung des Kupplungshebels an der Welle
30	00.11.22	Sechskantschraube M6 x 12 DIN 933	1	
31	00.43.37	Federring B6 DIN 127	1	
32	15.51.04	Rundschnurring	1	
33	00.31.06	Pappscheibendichtung 5,3 DIN 433	1	} Zur Sicherung der Kupplungs- betätigungswelle
34	00.55.15	Halbrundkerbnagel 5 x 22 DIN 1476	1	
35	00.10.36	Sechskantschraube M6 x 80 DIN 931	2	
36	00.10.37	Sechskantschraube M6 x 70 DIN 931	1	
37	00.10.44	Sechskantschraube M6 x 75 DIN 931	1	
38	00.10.58	Sechskantschraube M6 x 67 DIN 931	1	
39	00.10.39	Sechskantschraube M6 x 26 DIN 931	5	
40	00.70.01	Dichtring C12 x 16 DIN 7603	1	
41	11.00.19	Ölablaßschraube	1	



K 545 103

Gruppe: Motor / Gehäuse rechts

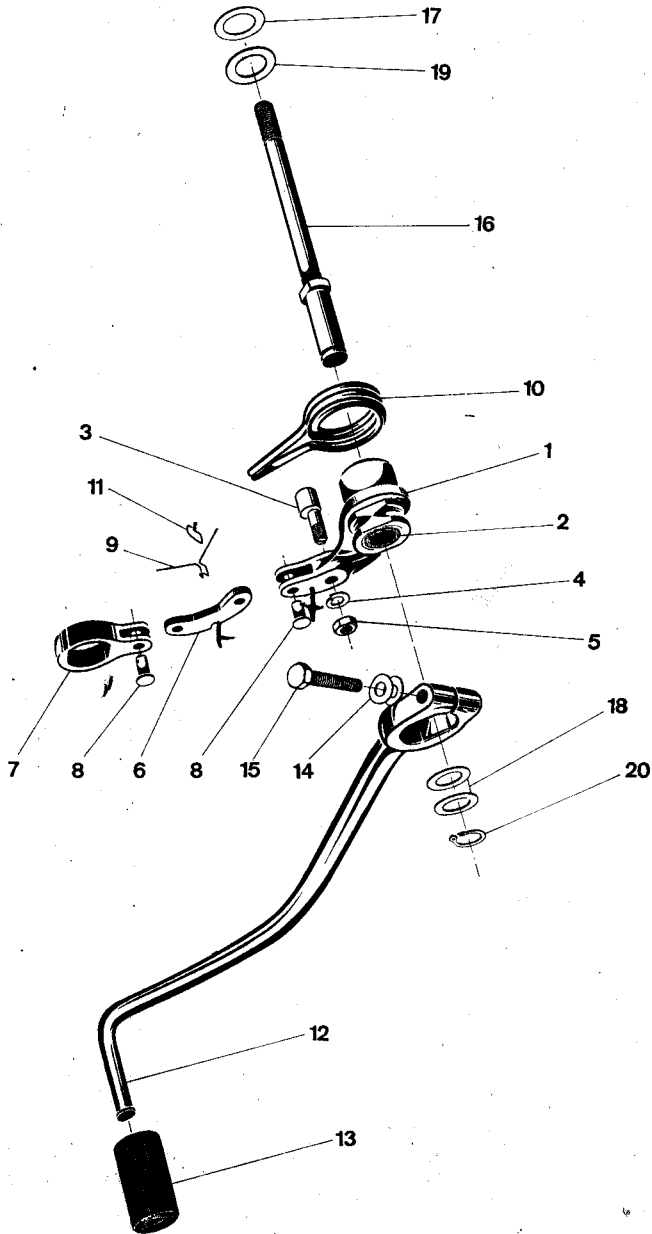
Bild Nr.	Ersatzteil-Nr.	Benennung	Anzahl	kommt vor bei
—	15.01.05a	Gehäuse rechts , mit Lagerbuchse	1	3-Gang-Handsaltg.
1	15.21.05a	Gehäuse rechts , mit Lagerbuchsen und Anschlagbolzen	1	3-Gang-Fußsaltg.
2	15.01.03	Lagerbuchse	1	
3	15.21.03	Buchse	1	
—	15.61.05	Gehäuse rechts , mit Lagerbuchse	1	4-Gang
—	15.61.15	Gehäuse rechts , mit Lagerbuchse	1	5-Gang
—	15.51.09	Lagerbuchse	1	
4	15.01.06	Anschlagbolzen für Kickstarter und Federhalterung	1	
5	00.20.19	Sechskantmutter M6 DIN 934, eingepreßt und verklemmt	2	
6	00.76.52	Radialdichtring A14 x 20 x 5 DC für Schaltwelle	1	3-Gang
7	15.21.20	Gehäusedichtung	1	
—	15.61.10	Gehäusedichtung	1	4- und 5-Gang
8	00.63.00	Kugellager BO 17 DIN 615 für Kurbelwelle	1	
9	00.60.31	Kugellager 6004/C3 DIN 625 für Vorgelegewelle	1	
10	00.61.01	Kugellager 6202/C3 DIN 625 für Keilwelle	1	
		zum Einpressen der Kugellager Gehäuse auf 120° erwärmen		
11	00.22.00	Stiftschraube M8 x 95 DIN 940	2	bei allen Typen (bei 3-Gang 18 Stück)
12	00.76.53	Radialdichtring 17 x 28 x 8 für Kurbelwelle	1	
13	00.43.63	Federscheibe B6 DIN 137	20	
14	00.20.19	Sechskantmutter M6 DIN 934	8	
15	37.51.10	Bodenwanne	1	
16	00.43.63	Federscheibe B6 DIN 137	4	
17	00.20.19	Sechskantmutter M6 DIN 934	2	
—	15.60.04	Gehäusedeckel	1	
18	15.60.01	Gehäusedeckel	1	bei Tretantrieb
19	00.76.02	Radialdichtring A20 x 30 x 7 DIN 6503	1	
20	15.10.02	Dichtung	1	
21	00.16.11	Linsensenkschraube M6 x 40 DIN 91	6	
22	00.16.12	Linsensenkschraube M6 x 35 DIN 91	1	bei allen Typen
23	00.70.01	Dichtring C12 x 16 DIN 7603	1	
24	11.00.19	Öleinfüllschraube	1	



K 543103

Gruppe: Motor / Hand- und Fußschaltung

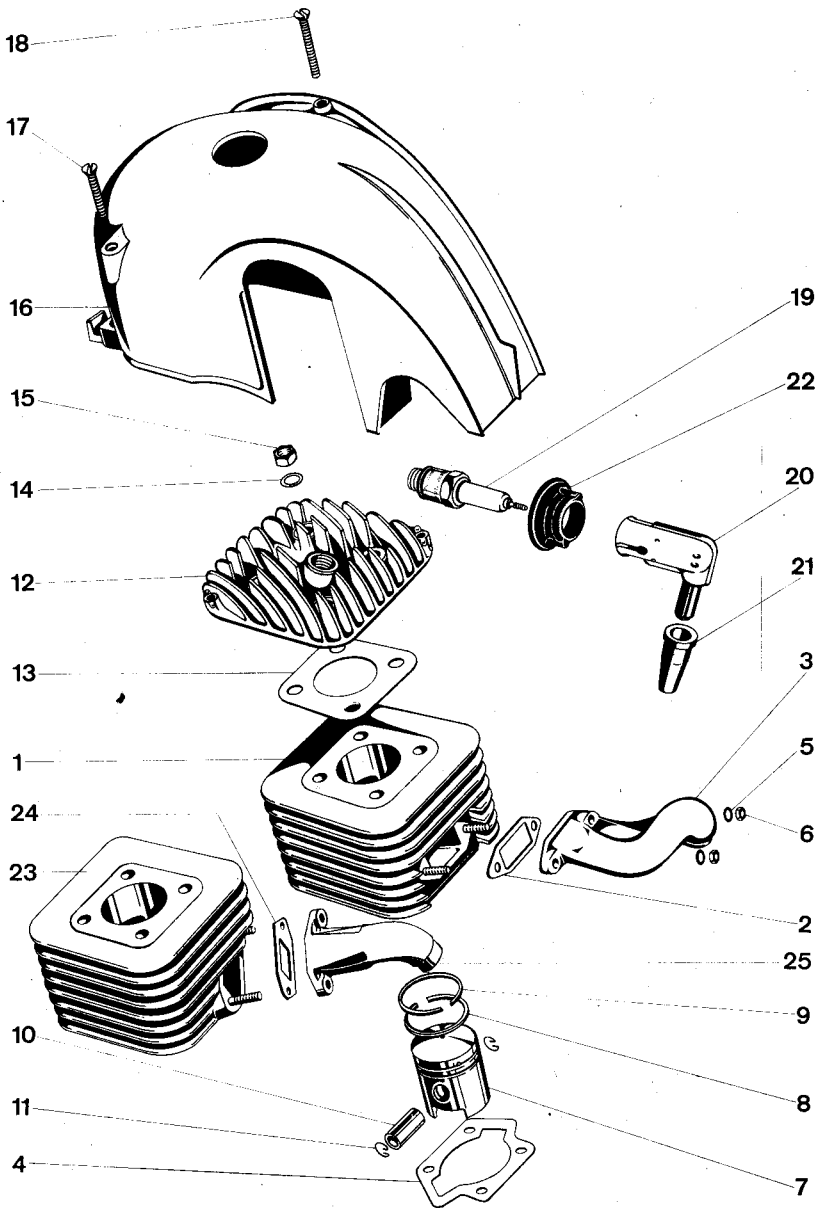
Bild Nr.	Ersatzteil-Nr.	Benennung	Anzahl	kommt vor bei 3-Gang	
1	15.01.82	Schaltwelle , vollst.	1	} Handschaltung	
2	15.01.30	Schalthebel	1		
3	15.01.31	Distanzhülse	1		
—	15.21.92	Schaltelement , vollst.	1	} Fußschaltung	
4	15.21.93	Schaltelement	1		
5	15.21.08	Exzentrerschraube	1		
6	00.43.63	Federscheibe B6 DIN 137	2		
7	00.20.19	Sechskantmutter M6 DIN 934	1		
8	15.21.09	Rückholfeder	1		
9	15.21.10	Schaltplatte	1		
10	15.21.11	Mitnehmer	1		
11	00.53.07	Zylinderstift 4 m 6 x 8 DIN 7	2		
12	15.21.12	Klinke	2		
13	15.21.13	Klinkenfeder	1		
14	15.21.14	Klinkenabheber	1		
15	15.21.16	Distanzscheibe	1		
16	00.46.64	Sicherungsring 10 x 1 DIN 471	1		
17	15.20.90	Schaltantrieb , vollst.	1		
18	15.20.93	Schaltstange , vollst.	1		
19	15.20.11	Abdeckkappe	1		
20	00.01.68	Rundschnurring R 14-2	2		
21	00.46.50	Sicherungsring 14 x 1 DIN 471	1		
22	15.20.15	Fußschalthebel	1		
23	15.50.16	Schalthebelgummi	1		
24	00.43.63	Federscheibe B6 DIN 137	2		
25	00.11.32	Sechskantschraube M6 x 25 DIN 933	1		
26	00.48.03	Sicherungsscheibe 12 DIN 6799	1		
27	15.50.18	Ausgleichscheibe 0,75 mm	3	} bei Handschaltg. 1 Stück	
28	15.21.17	Ausgleichscheibe 0,2 mm	} zum Ausgleich des Axialspiels der Schaltwellen, das 0,3 mm nicht überschreiten darf		n. B.
—	15.21.18	Ausgleichscheibe 0,5 mm			



K 545104

Gruppe: Motor / Fußschalthebel

Bild Nr.	Ersatzteil-Nr.	Benennung	Anzahl	kommt vor bei 4- und 5-Gang
—	15.50.93b	Fußschalthebel , vollst.	1	
—	15.50.98a	Fußschalthebel , vollst.	1	Schweiz
—	15.50.97	Übertragungshebel , vollst.	1	
1	15.50.22	Übertragungshebel	1	
2	15.60.07	Buchse	1	
3	15.50.23	Exzentrerschraube	1	
4	00.43.37	Federring B6 DIN 127	1	
5	00.20.19	Sechskantmutter M6 DIN 934	1	
6	15.50.09	Lasche	1	
7	15.50.10a	Hebel	1	
8	15.50.11	Bolzen	2	
9	15.50.17	Feder	1	
10	15.50.24	Rückholfeder	1	
11	15.50.26	Bindedraht	1	
12	15.50.15	Fußschalthebel	1	
—	15.50.55	Fußschalthebel	1	
13	15.50.16	Schalthebelgummi	1	
14	00.43.63	Federscheibe B6 DIN 137	2	
15	00.11.31	Sechskantmutter M6 x 30 DIN 933	1	
16	15.50.13	Lagerbolzen	1	
17	15.50.14	Scheibe	1	
18	51.61.02.20	Scheibe	n. B.	
19	15.50.18	Ausgleichscheibe	n. B.	
20	00.46.61	Sicherungsring 11 x 1 DIN 471	1	

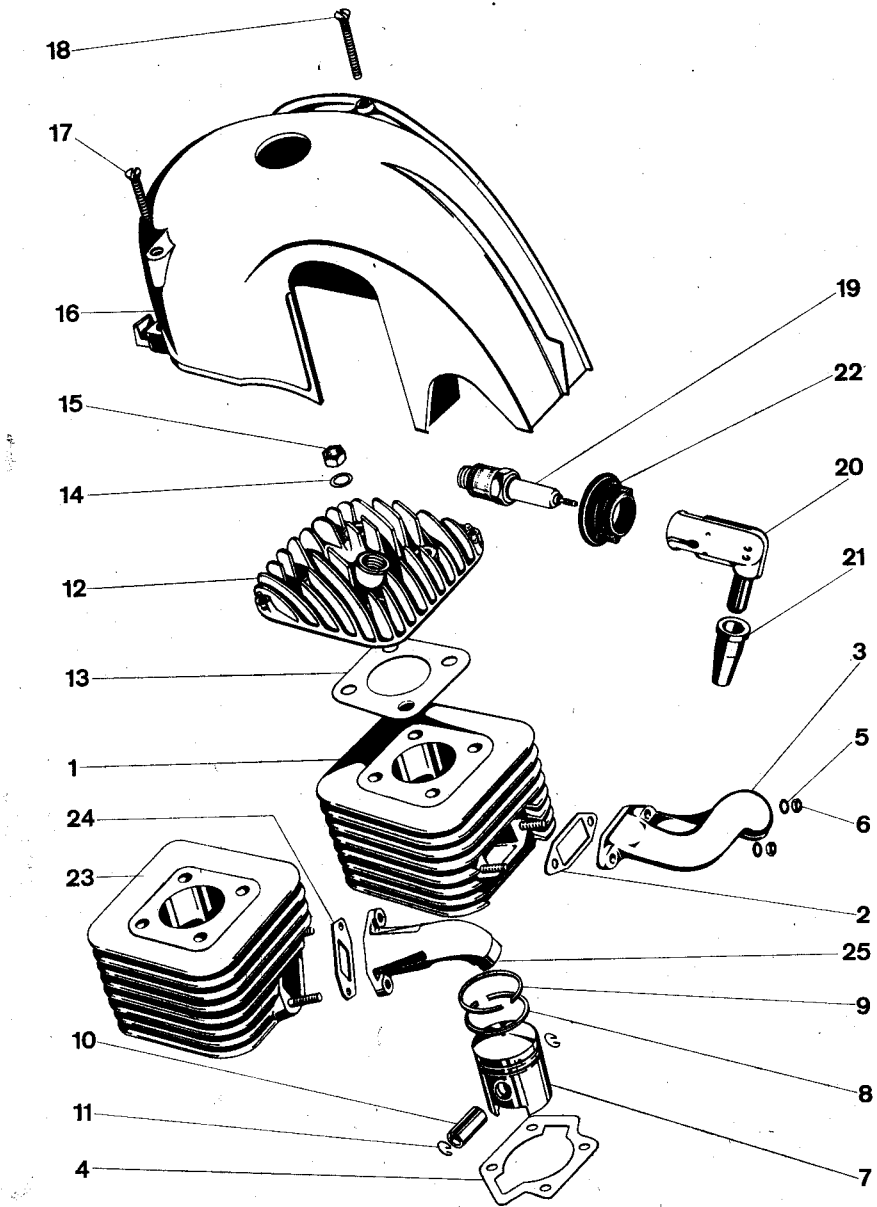


K 545105a

Gruppe: Motor / Zylinder, Kolben

Bild-Nr.	Ersatzteil-Nr.	Benennung	Anzahl	kommt vor bei
—	15.23.90	Zylinder	1	Dänemark, Schweden 1,0 PS
—	15.13.90	Zylinder	1	Holland 2,0 PS
—	15.23.92	Zylinder	1	2,6 PS
—	15.53.91	Zylinder	1	3,6 PS
1	15.53.90	Zylinder	1	1,0–3,6 PS CH 4-Gang 5-Gang bis Motor-Nr. 2 125 776 5 018 679
2	15.03.02	Dichtung für Saugleitung	1	
3	15.53.10	Vergaserstutzen	1	
4	15.03.04	Zylinderfußdichtung	1	
7	15.63.95	Kolben, vollst.	1	
1	15.63.90	Zylinder	1	
2	15.63.02	Dichtung für Saugleitung	1	
3	15.63.12	Vergaserstutzen	1	5,2 PS 4-Gang 5-Gang bis Motor-Nr. 2 125 076 5 016 663
4	15.03.04	Zylinderfußdichtung	1	
7	15.63.95	Kolben, vollst.	1	
23	15.63.91	Zylinder	1	
24	15.63.62	Dichtung für Saugleitung	1	CH 4-Gang 5-Gang ab Motor-Nr. 2 125 777 5 018 680
25	15.63.60	Vergaserstutzen	1	
4	15.63.64	Zylinderfußdichtung	1	
7	15.63.96	Kolben, vollst.	1	
23	15.63.92	Zylinder	1	5,2 PS 4-Gang 5-Gang ab Motor-Nr. 2 125 077 5 016 664
24	15.63.62	Dichtung für Saugleitung	1	
25	15.63.60	Vergaserstutzen	1	
4	15.63.64	Zylinderfußdichtung	1	
7	15.63.96	Kolben, vollst.	1	
3	15.13.10	Vergaserstutzen	1	1,0–2,0 PS
3	15.43.10	Vergaserstutzen	1	2,6–3,6 PS
5	00.43.63	Federscheibe B6 DIN 137	2	
6	00.20.19	Sechskantmutter MB DIN 934	2	
—	15.23.95	Kolben, vollst.	1	
—	00.90.06	Rechteckring 2,0 hoch	2	
8	00.90.07	Rechteckring 1,5 hoch	1	
9	00.90.08	LD-Ring 2,0 hoch	1	
—	15.23.11	Kolbenbolzen 14 ϕ	1	
10	15.63.11	Kolbenbolzen 14 ϕ für Nadelkäfig	1	
11	00.48.01	Sicherungsring für Kolbenbolzen	2	

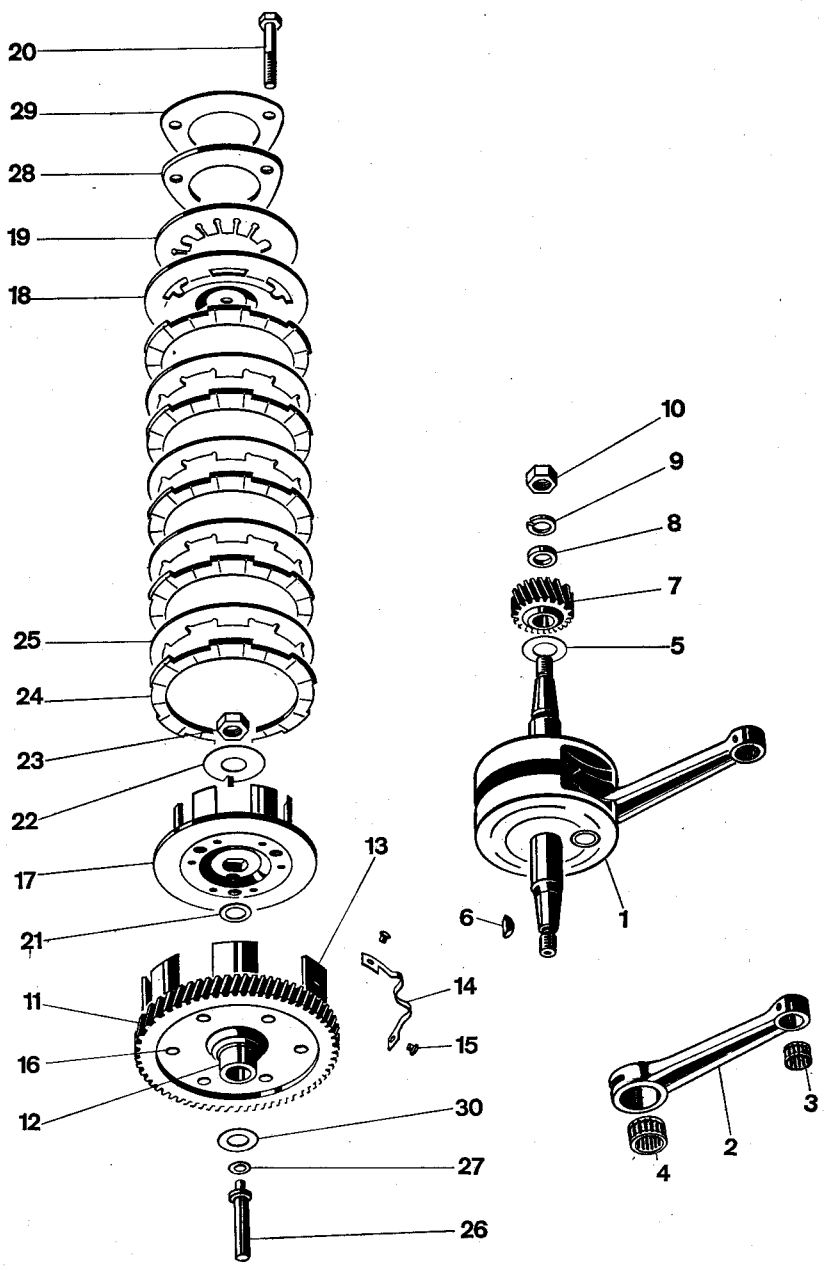
Auf jedem Zylinder ist an der oberen Dichtfläche und auf jedem Kolben am Kolbenboden ein Buchstabe eingeschlagen, der das genaue Maß angibt. Bei Zylinder- oder Kolbenbestellungen immer den benötigten Buchstaben angeben.



K 545105a

Gruppe: Motor / Zylinderkopf, Motorhaube

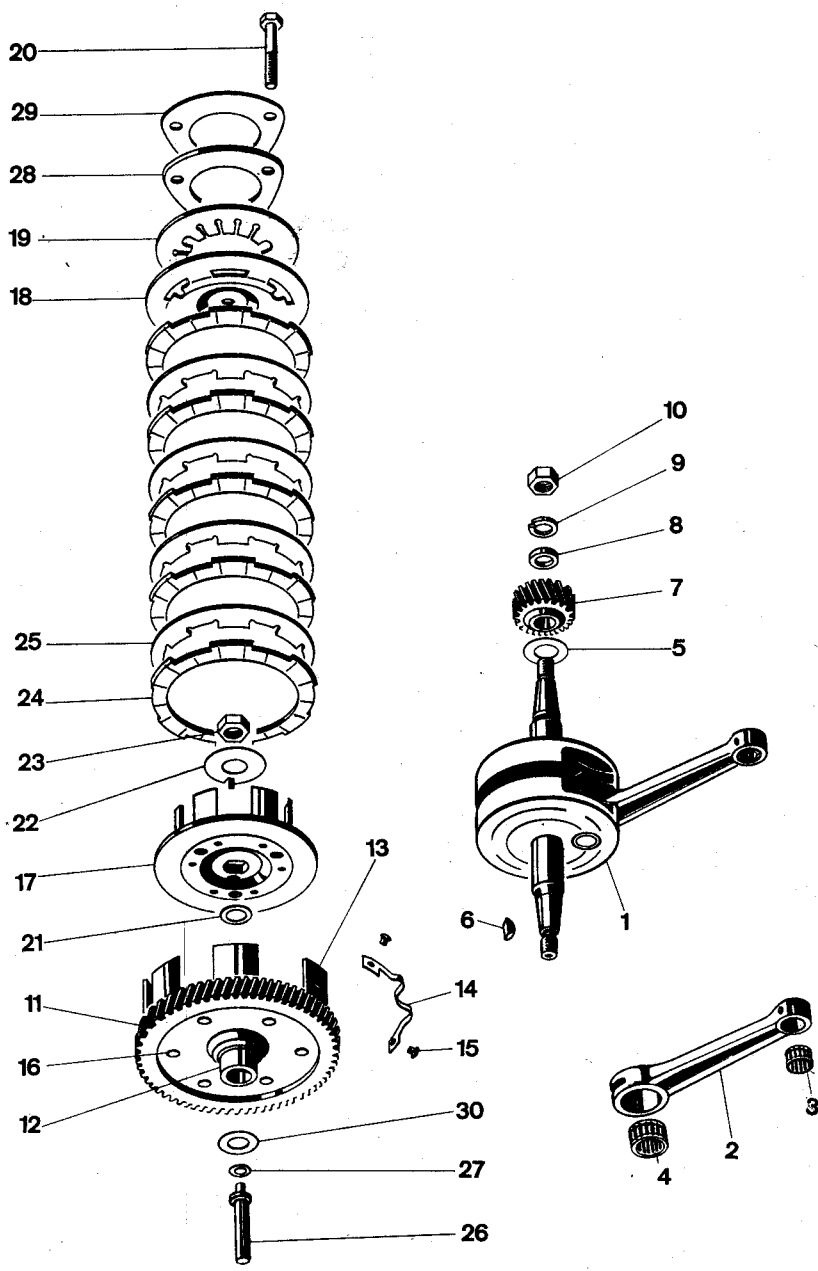
Bild-Nr.	Ersatzteil-Nr.	Benennung	Anzahl	kommt vor bei
12	15.03.06	Zylinderkopf	1	1,0-3,6 PS
12	15.63.06	Zylinderkopf	1	CH + 5,2 PS
13	15.03.05	Zylinderkopfdichtung	1	
14	00.30.03	Scheibe 8,4 DIN 125	4	
15	00.20.22	Sechskantmutter M8 DIN 934	4	
—	15.04.02	Motorhaube für Luftführung	1	Handschaltung
16	15.54.02	Motorhaube für Luftführung	1	{ Fußschaltung 3-Gang für 4- u. 5-Gang bis Motor-Nr. 2 125 076 bzw. 5 016 663
—	15.64.02	Motorhaube für Luftführung	1	{ 5,2 PS 4-Gang 5-Gang ab Motor-Nr. 2 125 077 5 016 664 CH 2 125 777 5 018 680
17	00.16.12	Linsensenkschraube M6 x 35 DIN 91	1	
18	00.16.13	Linsensenkschraube M6 x 42 DIN 91	1	
—	08.11.03	Zündkerze 175 WE	1	Holland, Dänemark Schweden
—	08.11.03	Zündkerze 190 WE	1	Mokick
—	08.11.03	Zündkerze 240 WE	1	CH + 3,6-PS-Motoren
19	08.11.03	Zündkerze 260 WE	1	5,2-PS-Motoren
20	15.02.06	teilabgeschirmter Entstörstecker	1	
—	15.02.07	teilabgeschirmter Entstörstecker	1	Frankreich
21	15.12.03	Regenschutzkappe	1	
22	15.02.05	Kerzenabdeckkappe	1	



K 545106

Gruppe: Motor / Kurbeltrieb, Primärtrieb

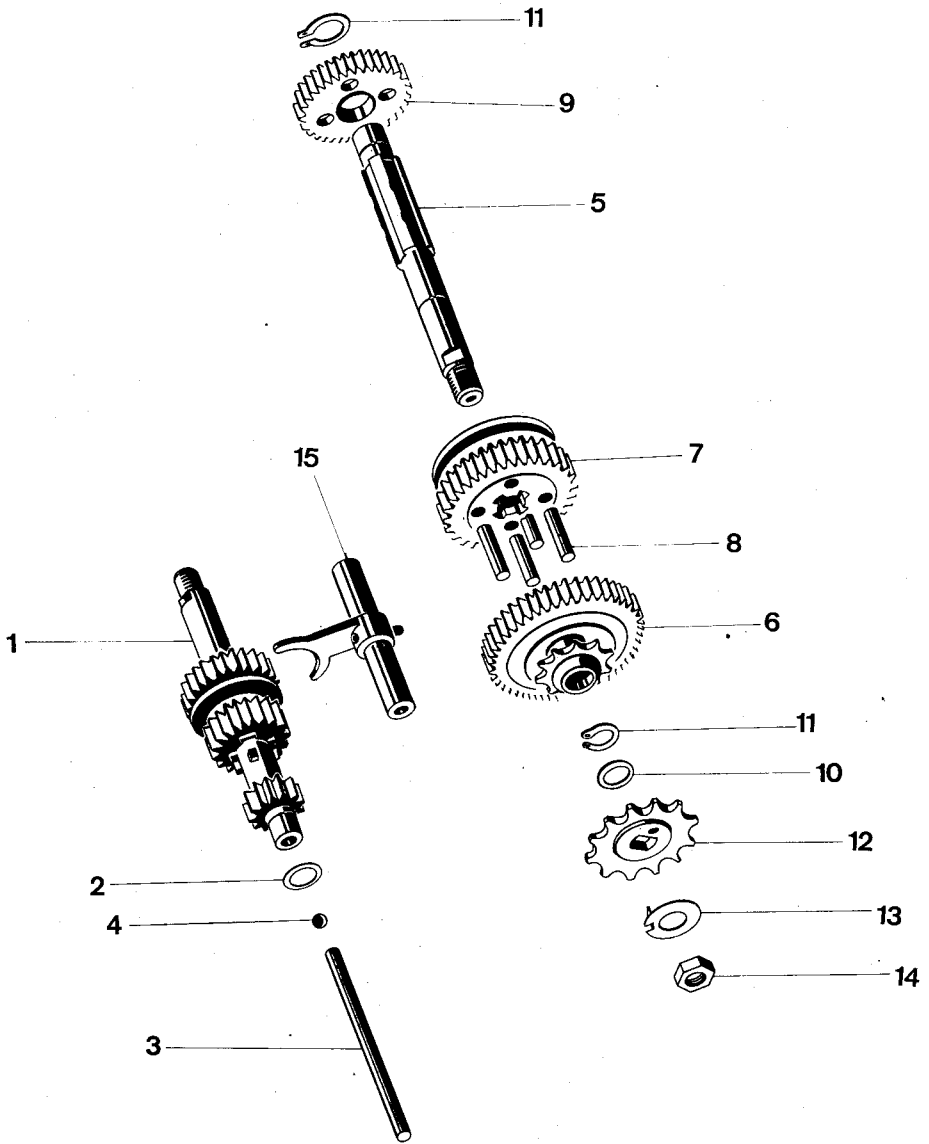
Bild-Nr.	Ersatzteil-Nr.	Benennung	Anzahl	kommt vor bei allen Typen
	15.05.02	Pleuelbuchse für Pleuel ohne Nadelkäfig am Kolbenbolzen	1	
1	15.65.00	Kurbeltrieb , vollst. mit Pleuel	1	
2	15.65.61	Pleuel	1	
3	15.65.02	Nadelkäfig Toleranzgruppen 0-2; -2 -4; -4 -6; -1 -3; -3 -5; -5 -7 μ Radialluft zwischen Kolbenbolzen und Nadellager darf 0-11 μ betragen. Beim Auswechseln des Nadelkäfigs entsprechend paaren.	1	
4	15.65.66	Nadelkäfig Toleranzgruppen 0-2; -2 -4; -4 -6; -6 -8 μ Radialluft zwischen Kurbelzapfen und Nadellager darf 8-14 μ betragen. Beim Auswechseln des Nadelkäfigs entsprechend paaren. Ausgleichscheibe für Kurbelwellenlagerung:	1	
5	15.05.07	0,1 mm	} zum Ausgleich des Axialspiels, das max. 0,1 mm nicht überschreiten darf.	n. B.
—	15.05.08	0,2 mm		n. B.
—	15.05.09	0,15 mm		n. B.
6	00.80.01	Scheibenfeder 3 x 3,7 DIN 6888	1	
7	15.07.18 a	Ritzel z = 21	1	
8	15.07.19	Abstandsring für Kurbelwellenkonus	1	
9	00.43.41	Federring B10 links DIN 127	1	
10	00.20.27	Sechskantmutter M10 x 1 links DIN 934	1	



K 545 106

Gruppe: Motor / Primärtrieb, Kupplung

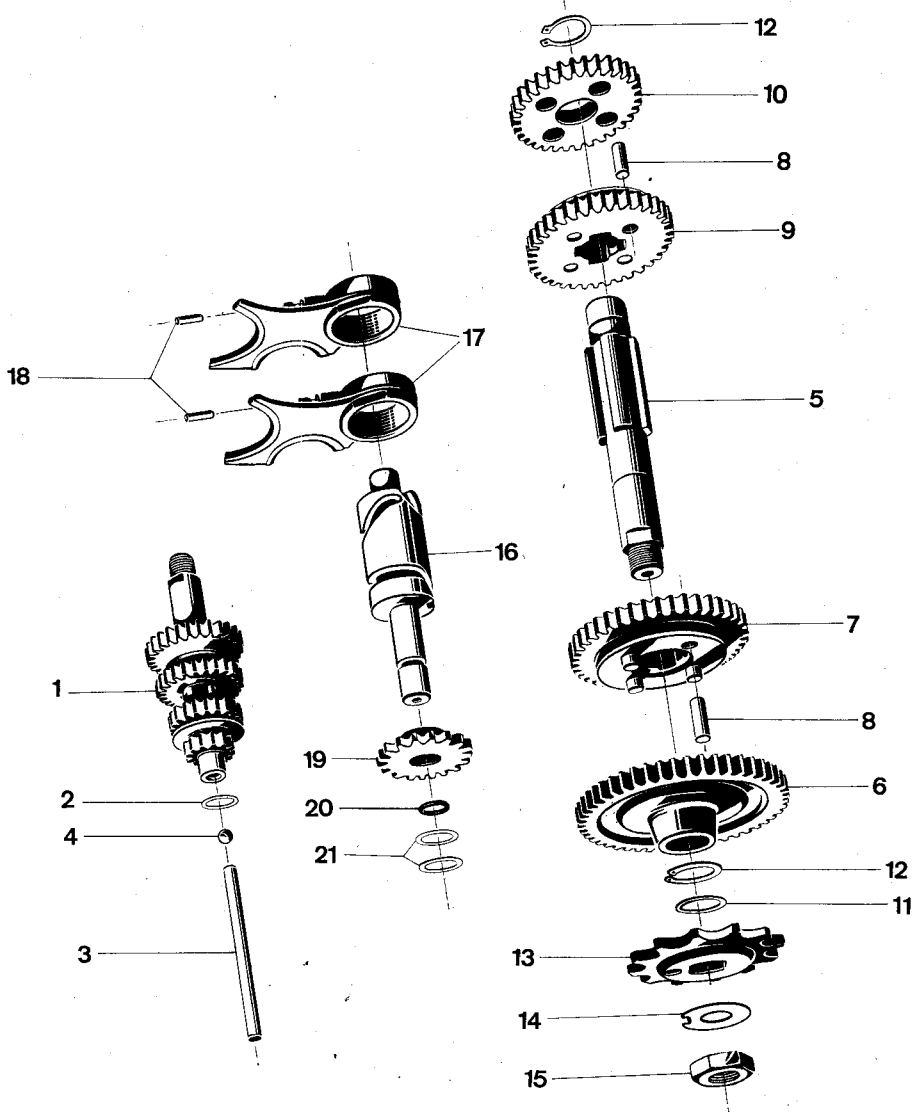
Bild-Nr.	Ersatzteil-Nr.	Benennung	Anzahl	kommt vor bei	
—	15.07.90a	Kupplungsrad , vollst., z = 77	1	3-Gang	
—	15.07.03	Buchse	1		
—	15.07.04	Kupplungskorb	1		
—	15.67.90	Kupplungsrad , vollst., z = 77	1	4-Gang	
11	15.67.91	Kupplungsrad , vollst., z = 77	1	5-Gang	
12	15.67.03	Buchse	1		
13	15.57.04	Kupplungskorb	1		
14	15.57.20	Feder	1		
15	00.58.53	Senkriet 2,6 x 6 DIN 661	2		
16	00.58.51	Senkriet 4 x 8 DIN 661	6		
—	15.07.92	Kupplungsmuffe	1	0,8–2,6 PS	
—	15.07.93	Kupplungsmuffe	1		3,6 PS
—	15.07.07	Decklamelle	1	3-Gang	
—	15.07.11	Tellerfeder für Kupplung	1		
—	00.10.39	Sechskantschraube M6 x 26 DIN 931	3	4- und 5-Gang	
17	15.57.92	Kupplungsmuffe	1		
18	15.57.07	Decklamelle	1		
19	15.67.11	Tellerfeder für Kupplung	1		
20	00.10.52	Sechskantschraube M6 x 32 DIN 931	3		
21	15.07.17	Scheibe	1	bei allen Typen	
22	00.47.50	Sicherungsblech 13 DIN 432	1		
23	00.20.52	Sechskantmutter M12 x 1 DIN 936	1		
24	15.07.09	Reiblamelle	5		bei 3-Gang 4 Stück
25	15.07.10	Innenlamelle	4	bei 3-Gang 3 Stück	
26	15.07.12	Druckstift kurz	1	zum Ausgleich des Spiels zwischen Druckstift u. Decklamelle, das 0,4 mm betragen soll	
27	15.07.15	Ausgleichscheibe 0,5 mm	n. B.		bei allen Typen
—	15.07.16	Ausgleichscheibe 1,5 mm	n. B.		
28	15.07.08	Druckplatte	1	zum Ausgleich des Axialspiels zwischen Kupplungsrad und Kugellager, das 0,2 bis 0,5 mm betragen soll	
29	15.07.13	Sicherungsblech	1		
30	13.06.15	Ausgleichscheibe	n. B.		



K 543105

Gruppe: Motor / Schaltgetriebe

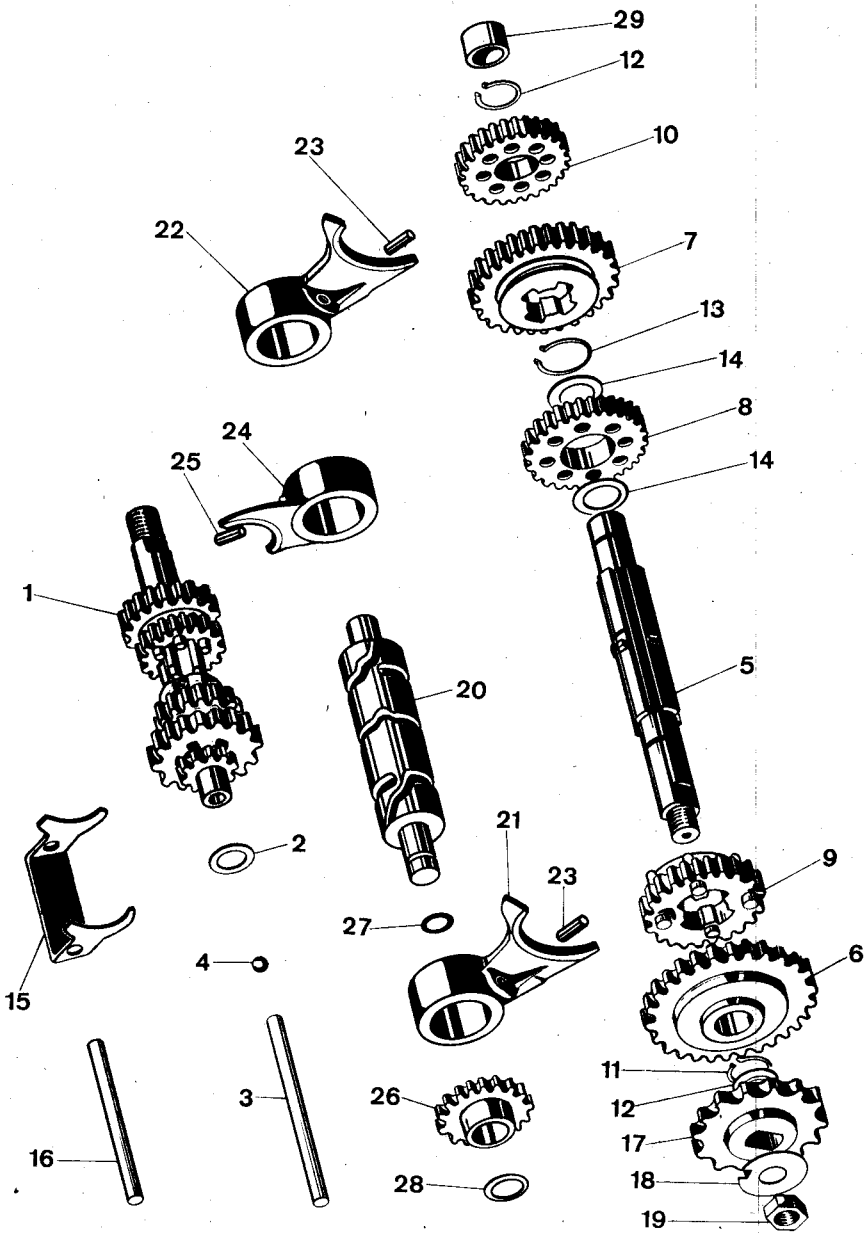
Bild Nr.	Ersatzteil-Nr.	Benennung	Anzahl	kommt vor bei 3-Gang
1	15.06.90	Vorgelegewelle , vollst. mit Welle 13 Zähne, Schaltrad z = 20, Zahnrad z = 26	1	
2	15.06.09	Ausgleichscheibe 0,1 mm	} zum Ausgleich des Axialspiels der Vorgelegewelle, das 0,1 bis 0,2 mm nicht überschreiten darf	n. B.
—	15.06.12	Ausgleichscheibe 0,3 mm		n. B.
—	15.06.13	Ausgleichscheibe 0,5 mm		n. B.
3	15.06.11	Druckstift lang	1	
4	00.69.28	Kugel 6 mm \varnothing DIN 5401	1	
5	15.06.04	Keilwelle	1	
6	15.06.06	Zahnrad z = 47	1	
7	15.06.91	Schaltrad z = 40, vollst.	1	
8	15.06.08	Zylinderstift	4	
9	15.06.93	Zahnrad z = 34, vollst.	1	
10	11.00.25	Anlaufscheibe 0,1 mm	} zum Ausgleich des Axialspiels der Keilwelle, das 0,1 bis 0,2 mm nicht überschreiten darf	n. B.
—	11.00.32	Anlaufscheibe 0,3 mm		n. B.
—	11.00.33	Anlaufscheibe 0,5 mm		n. B.
11	00.46.60	Sicherungsring 15 x 1 DIN 471	2	
—	15.10.52	Kettenritzel z = 10	1	Holland, Schweden, Dänemark
—	15.60.54	Kettenritzel z = 11	1	
—	15.20.20	Kettenritzel z = 12	1	Mokick
12	15.10.03	Kettenritzel z = 14	1	
13	00.47.50	Sicherungsblech 13 DIN 432	1	
—	15.50.50	Sicherungsblech	1	Holland, Schweden, Dänemark
14	00.20.52	Sechskantmutter M12 x 1 DIN 936	1	
15	15.06.84	Schaltgabel , vollst.	1	



K 542104

Gruppe: Motor / Schaltgetriebe

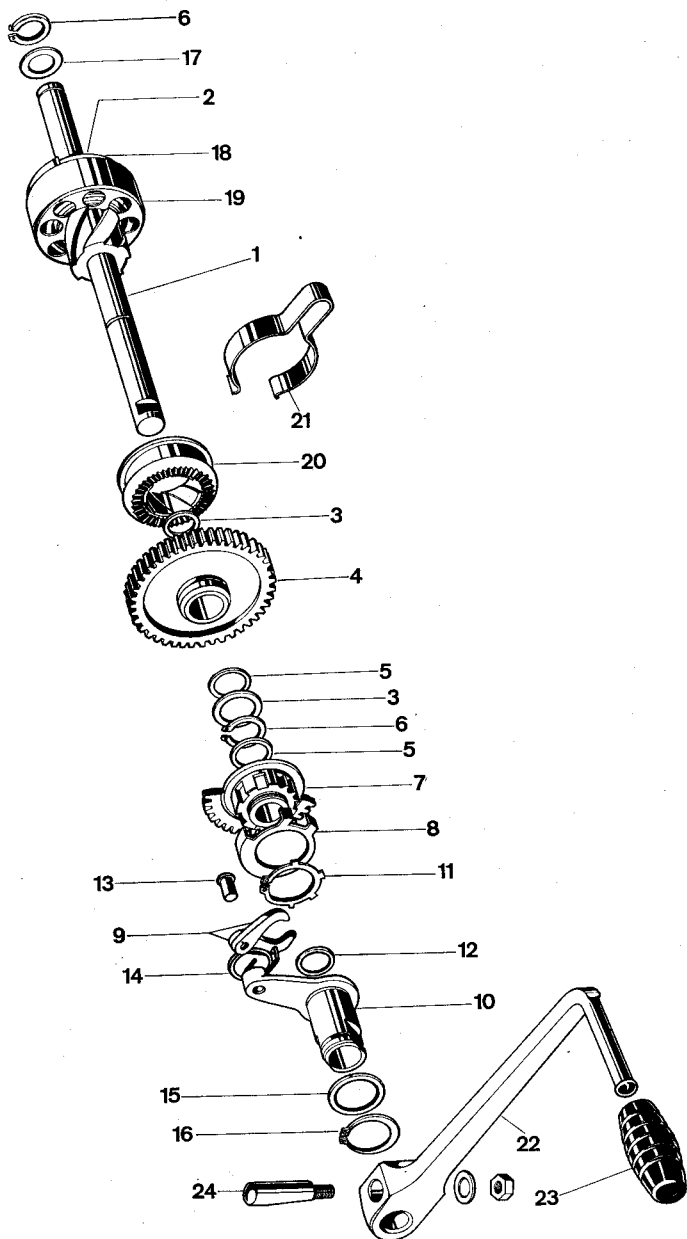
Bild Nr.	Ersatzteil-Nr.	Benennung	Anzahl	kommt vor bei 4-Gang
1	15.56.80	Vorgelegewelle , vollst., mit Welle 13 Zähne, Zahnrad z = 27, Schaltrad z = 19, Schaltrad z = 24	1	
2	15.06.09	Anlaufscheibe 0,1 mm	n. B.	
—	15.06.12	Anlaufscheibe 0,3 mm	n. B.	
—	15.06.13	Anlaufscheibe 0,5 mm	n. B.	
3	15.06.11	Druckstift lang	1	
4	00.69.28	Kugel 6 mm ϕ DIN 5401	1	
—	15.56.25	Keilwelle	1	bis Mot.-Nr. 2 124 760
5	15.56.25a	Keilwelle	1	ab Mot.-Nr. 2 124 761
6	15.56.41	Zahnrad 47 Zähne	1	
7	15.56.92	Schaltrad 41 Zähne, vollst.	1	
8	↓ 15.56.08	Zylinderstift	4	
9	↓ 15.56.93	Schaltrad 36 Zähne, vollst.	1	
8	↓ 15.56.08	Zylinderstift	4	
10	15.56.84	Zahnrad 32 Zähne, vollst.	1	
11	11.00.25	Ausgleichscheibe 0,1 mm	n. B.	
—	11.00.32	Ausgleichscheibe 0,3 mm	n. B.	
—	11.00.33	Ausgleichscheibe 0,5 mm	n. B.	
12	00.46.60	Sicherungsring 15 x 1 DIN 471	2	
—	15.60.03	Kettenritzel z = 13	1	bis Mot.-Nr. 2 124 760
13	15.60.13	Kettenritzel z = 13	1	ab Mot.-Nr. 2 124 761
14	15.60.11	Sicherungsblech	1	
15	15.60.10	Sechskantmutter	1	
—	15.56.86	Schaltwalze , vollst.	1	
16	15.56.20	Schaltwalze	1	
17	15.56.97	Schaltgabel, vollst.	2	
18	↓ 00.53.08	Ringkopf-Zylinderstift 5 m6 x 12 wie DIN 7	2	
19	15.56.29	Zahnrad 17 Zähne	1	
20	15.56.15	O-Ring	1	
21	15.06.09	Anlaufscheibe 0,1 mm	n. B.	
—	15.06.12	Anlaufscheibe 0,3 mm	n. B.	
—	15.06.13	Anlaufscheibe 0,5 mm	n. B.	
—	15.06.15	Anlaufscheibe 1,0 mm	n. B.	



K 545 107 a

Gruppe: Motor / Schaltgetriebe

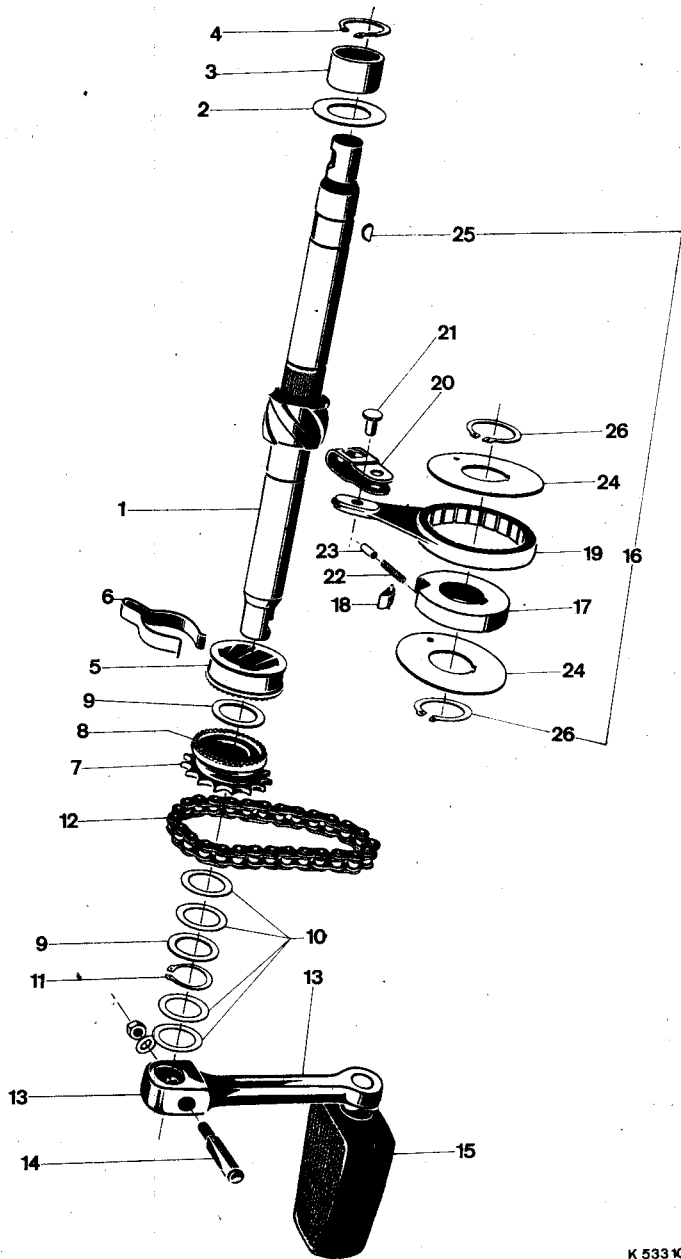
Bild Nr.	Ersatzteil-Nr.	Benennung	Anzahl	kommt vor bei 5-Gang
1	15.66.90	Vorgelegewelle , vollst., mit Welle 13 Zähne, Zahnrad z = 26, Zahnrad z = 28, Schaltrad z = 19, Schaltrad z = 23	1	
—	15.66.24	Buchse im Schaltrad z = 19	1	
2	15.06.09	Anlaufscheibe 0,1 mm	} zum Ausgleich des Axialspiels der Vorgelegewelle, das 0,1 bis 0,2 mm nicht überschreiten darf	n. B.
—	15.06.12	Anlaufscheibe 0,3 mm		n. B.
—	15.06.13	Anlaufscheibe 0,5 mm		n. B.
3	15.66.07	Druckstift lang	1	
4	00.69.28	Kugel 6 mm ϕ DIN 5401	1	
5	15.66.06	Keilwelle	1	
6	15.66.11	Zahnrad 47 Zähne	1	
7	15.66.12	Schaltrad 41 Zähne	1	
8	15.66.13	Zahnrad 36 Zähne	1	
9	15.66.14	Schaltrad 34 Zähne	1	
10	15.66.94	Zahnrad 32 Zähne	1	
29	15.66.25	Buchse im Zahnrad 32 Zähne	1	
11	00.46.60	Sicherungsring 15 x 1 DIN 471	2	
12	11.00.25	Ausgleichscheibe 0,1 mm	} zum Ausgleich des Axialspiels der Keilwelle, das 0,1–0,2 mm nicht überschreiten darf	n. B.
—	11.00.32	Ausgleichscheibe 0,3 mm		n. B.
—	11.00.33	Ausgleichscheibe 0,5 mm		n. B.
13	00.46.56	Sicherungsring 20 x 1,2 DIN 471	1	
14	15.66.18	Distanzscheibe	2	
15	15.66.19	Distanzgabel	1	
16	15.66.20	Gabelachse	1	
17	15.60.13	Kettenritzel z = 13	1	
18	15.60.11	Sicherungsblech	1	
19	15.60.10	Sechskantmutter	1	
—	15.66.96	Schaltwalze , vollst.	1	
20	15.66.10	Schaltwalze	1	
21	15.66.95	Schaltgabel links, vollst.	1	
22	15.66.97	Schaltgabel rechts, vollst.	1	
23	00.53.08	Ringkopf-Zylinderstift		
		5 m 6 x 12 wie DIN 7	2	
24	15.66.45	Mittenschaltgabel	1	
25	00.53.08	Ringkopf-Zylinderstift		
		5 m 6 x 12 wie DIN 7	1	
26	15.66.23	Zahnrad 22 Zähne	1	
27	15.56.15	O-Ring	1	
28	15.06.09	Anlaufscheibe 0,1 mm	} zum Ausgleich des Axialspiels der Schaltwalze, das 0,1 bis 0,2 mm nicht überschreiten darf	n. B.
—	15.06.12	Anlaufscheibe 0,3 mm		n. B.
—	15.06.13	Anlaufscheibe 0,5 mm		n. B.
—	15.06.15	Anlaufscheibe 1,0 mm		n. B.



K 545 108

Gruppe: Motor / Kickstarterwelle

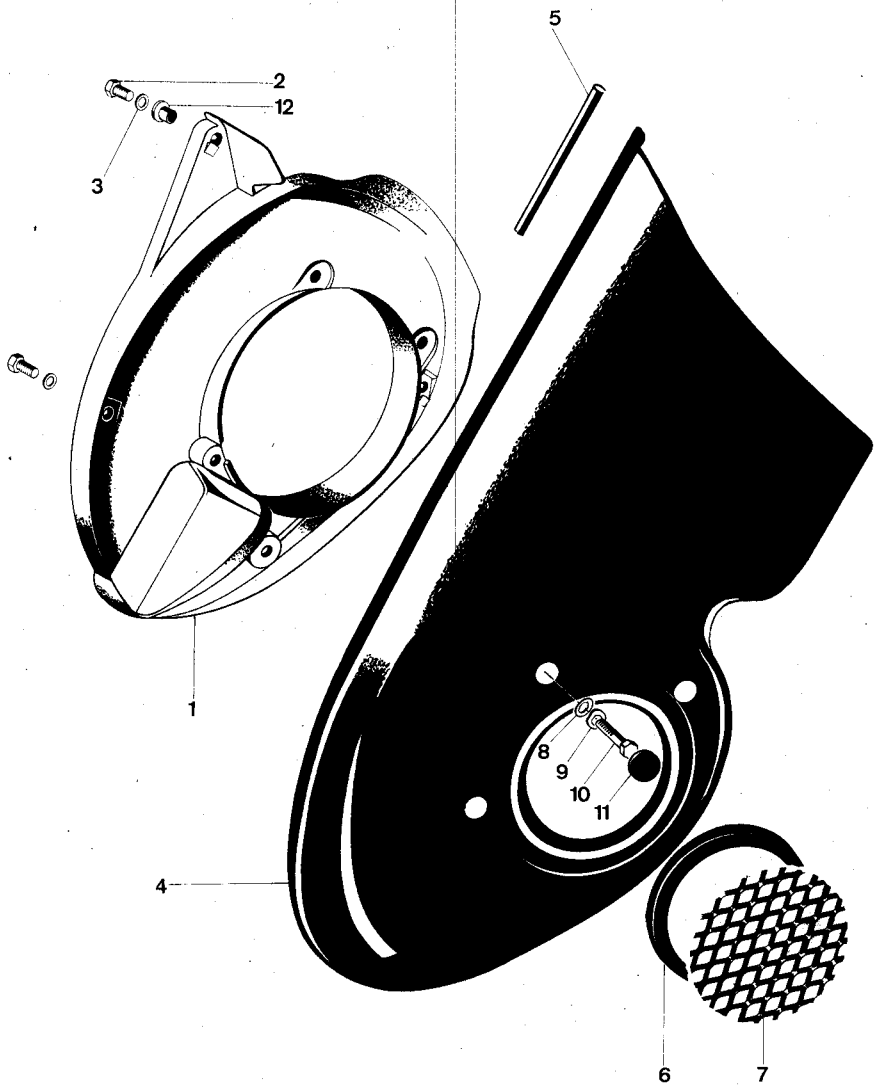
Bild Nr.	Ersatzteil-Nr.	Benennung	Anzahl	kommt vor bei
—	15.18.90	Kickstarterwelle , vollst., mit Gewindestück	1	3-Gang
—	15.18.07	Federbuchse	1	
—	15.08.03	Anlaufscheibe	4	
—	15.18.91	Kickstarterrad, vollst. z = 48	1	
—	13.06.15	Ausgleichscheibe { zum Ausgleich des Axialspiels der Kickstarterwelle, das 0,1 bis 0,3 mm betragen soll	n. B.	
—	00.46.56	Sicherungsring 20 x 1,2 DIN 471	1	4- und 5-Gang
1	15.58.90	Kickstarterwelle , vollst., mit Gewindestück	1	
2	15.58.07	Federbuchse	1	
3	15.58.10	Scheibe	2	
4	15.68.91	Kickstarterrad, vollst. z = 48	1	
5	15.58.09	Scheibe { zum Ausgleich des Axialspiels der Kickstarterwelle, das 0,2 bis 0,5 mm betragen soll	n. B.	
6	15.58.16	Sicherungsring	2	
—	15.58.22	Zahnsegment	1	
—	15.58.13	Klinkenabheber	1	
—	15.58.06a	Klinke	2	
—	15.58.05a	Mitnehmer	1	nur bei 5-Gang
7	15.68.22	Zahnsegment	1	
8	15.68.13	Klinkenabheber	1	
9	15.68.06	Klinke	2	
10	15.68.05	Mitnehmer	1	nur bei 4-Gang
11	00.50.00	Sicherungsring 25 x 1,2 DIN 983	1	
12	00.01.67	O-Ring 13 x 1,5	1	
13	15.58.11	Bolzen	1	
14	15.68.14	Klinkenfeder	1	
15	15.58.18	Scheibe { zum Ausgleich zwischen Gehäuse und Mitnehmer, das Axialspiel soll 0,6 bis 0,8 mm betragen	n. B.	
16	00.46.62	Sicherungsring 22 x 1,2 DIN 471	1	
17	15.58.15	Scheibe { zum Ausgleich zwischen Gehäuse und Sicherungsring, das Axialspiel soll 0,1 bis 0,2 mm betragen	n. B.	
—	15.58.17	Ausgleichscheibe	n. B.	
—	15.58.19	Scheibe	n. B.	
18	15.09.04	Rückholfeder	1	
19	15.18.02	Federtopf	1	
20	15.18.05	Gewindemuffe	1	
21	15.18.06	Schleppfeder	1	
22	15.60.61	Kickstarterhebel	1	
23	15.60.62	Startergummi	1	
24	33.30.09	BSA-Keil, vollst.	1	



K 533 109

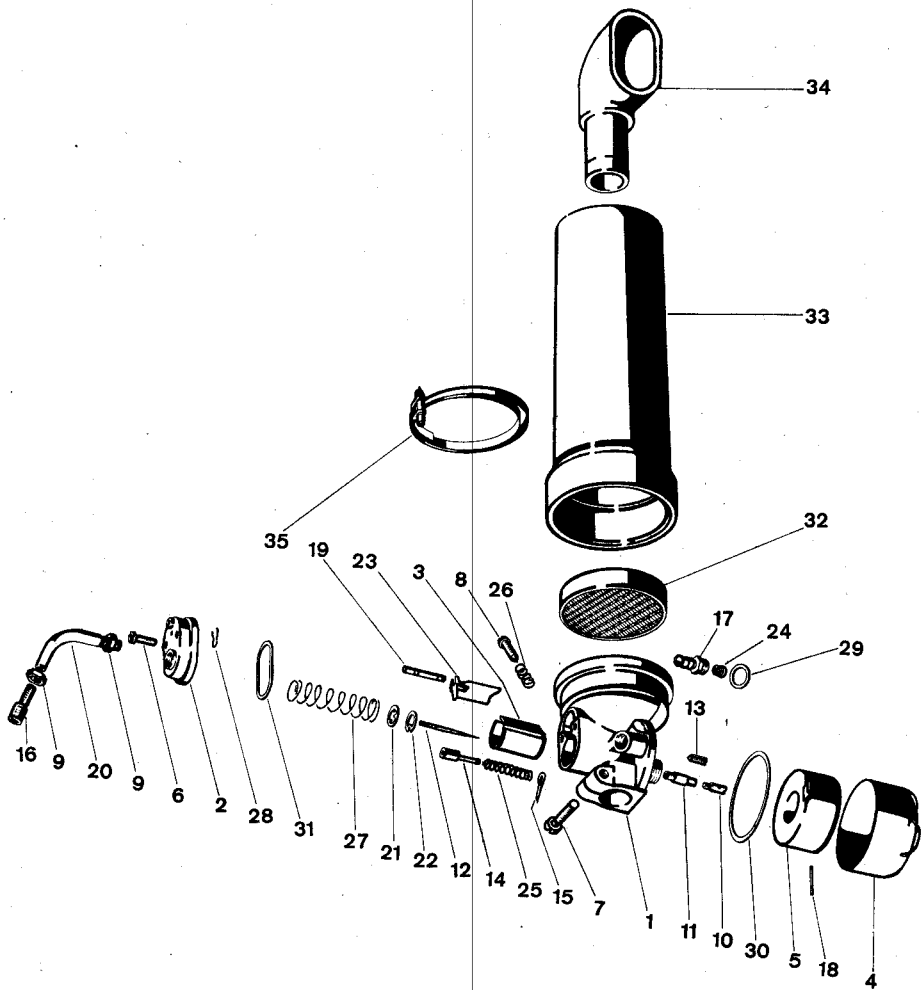
Gruppe: Motor / Tretwelle, Bremsantrieb

Bild-Nr.	Ersatzteil-Nr.	Benennung	Anzahl	kommt vor bei 3-Gang mit Tretantrieb
1	15.28.90	Tretwelle , vollst., mit Gewindestück	1	
2	15.28.03	Scheibe	1	
3	15.28.04	Abstandsbuchse	1	
4	00.46.56	Sicherungsring 20 x 1,2 DIN 471	1	
5	15.28.05	Gewindemuffe	1	
6	15.18.06	Schleppfeder	1	
7	15.28.91	Kettenrad, vollst.	1	
8	15.01.03	Buchse	1	
9	15.08.03	Anlaufscheibe	2	
10	13.06.15	Ausgleichscheibe 0,3 mm	n. B.	zum Ausgleich des Axialspiels der Tretwelle , das 0,1 bis 0,4 mm betragen soll
—	15.28.07	Ausgleichscheibe 1,0 mm		
11	00.46.56	Sicherungsring 20 x 1,2 DIN 471	1	
12	00.93.11	Rollenkette endlos $\frac{3}{8} \times \frac{5}{32}$ ", 28 Glieder	1	
13	15.50.20	Kurbel, links	1	
—	15.50.21	Kurbel, rechts	1	
14	33.30.09	BSA-Keil, vollst.	2	
15	27.00.94	Pedal, links	1	
—	27.00.93	Pedal, rechts	1	
16	15.29.00	Bremsgesperre , vollst.	1	
17	13.29.01	Nabe	1	
18	13.29.90	Klinke mit Zylinderstift	1	
19	15.29.98	Sperrad, vollst.	1	
20	67.02.01	Schlaufe	1	
21	00.58.15	Niet 6 x 12 DIN 660	1	
22	13.29.05	Druckfeder	1	
23	51.11.07.09	Federtopf	1	
24	13.29.03	Scheibe	2	
25	00.80.02	Scheibenfeder 4 x 5 DIN 6888	1	
26	00.46.56	Sicherungsring 20 x 1,2 DIN 471	2	



Gruppe: Motor/Gebläsekühlung

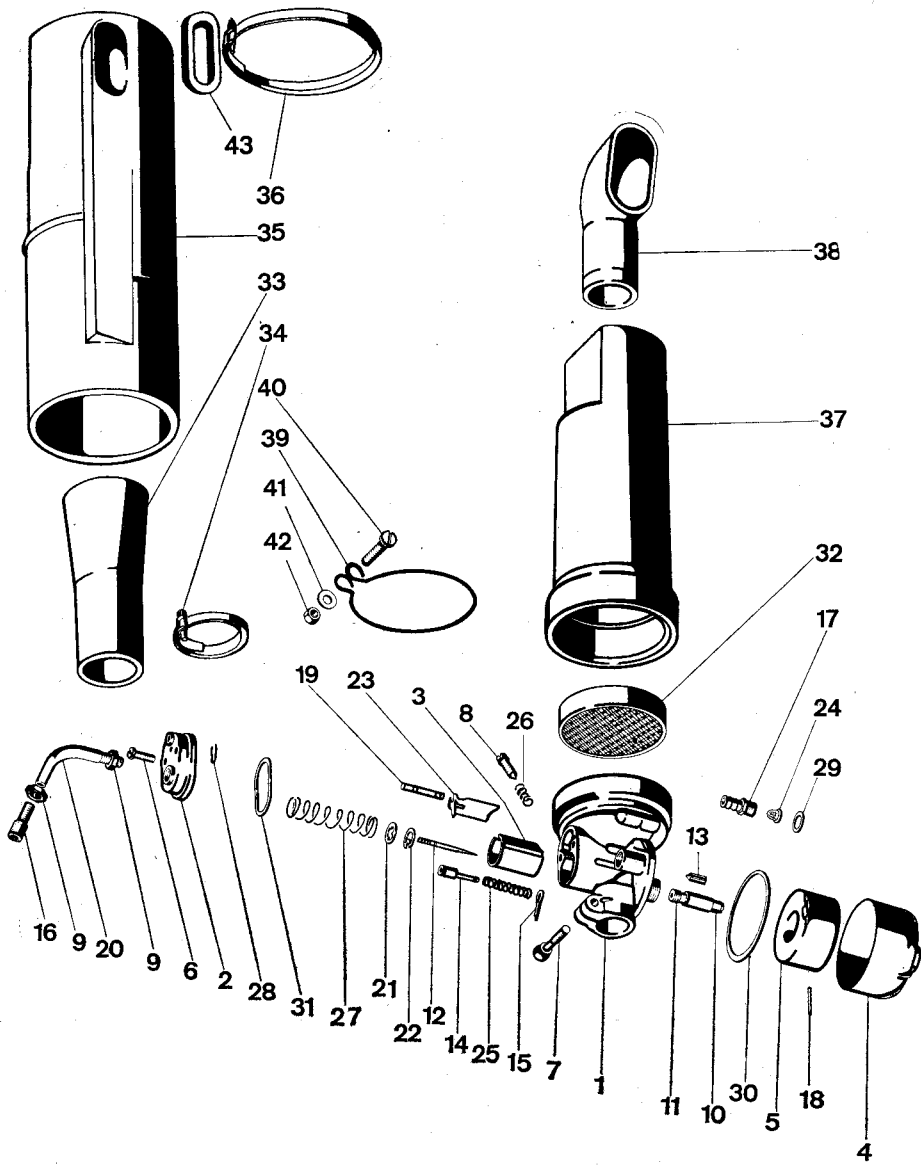
Bild-Nr.	Ersatzteil-Nr.	Benennung	Anzahl	kommt vor bei allen Typen
—	15.64.97	Luftführung , vollst.	1	
1	15.64.99	Grundplatte	1	
2	00.19.30	Sechskantblechschraube B4,8 x 16 DIN 7976	4	
3	00.33.51	Scheibe 5,3 DIN 9021	4	
4	15.64.96	Oberteil für Luftführung	1	
5	15.64.16	Keder (750 lg.)	1	
6	15.04.15	Gummiring	1	
7	15.04.20	Sieb	1	
8	00.30.02	Scheibe 6,4 DIN 125 zum Ausgleich	n. B.	
9	00.43.63	Federscheibe B6 DIN 137	3	
10	00.10.39	Sechskantschraube M6 x 26 DIN 931	3	
11	15.04.17	Tülle	3	
12	00.59.13	Rohrniet A 10 x 1 x 3 DIN 7340	4	



K 533110

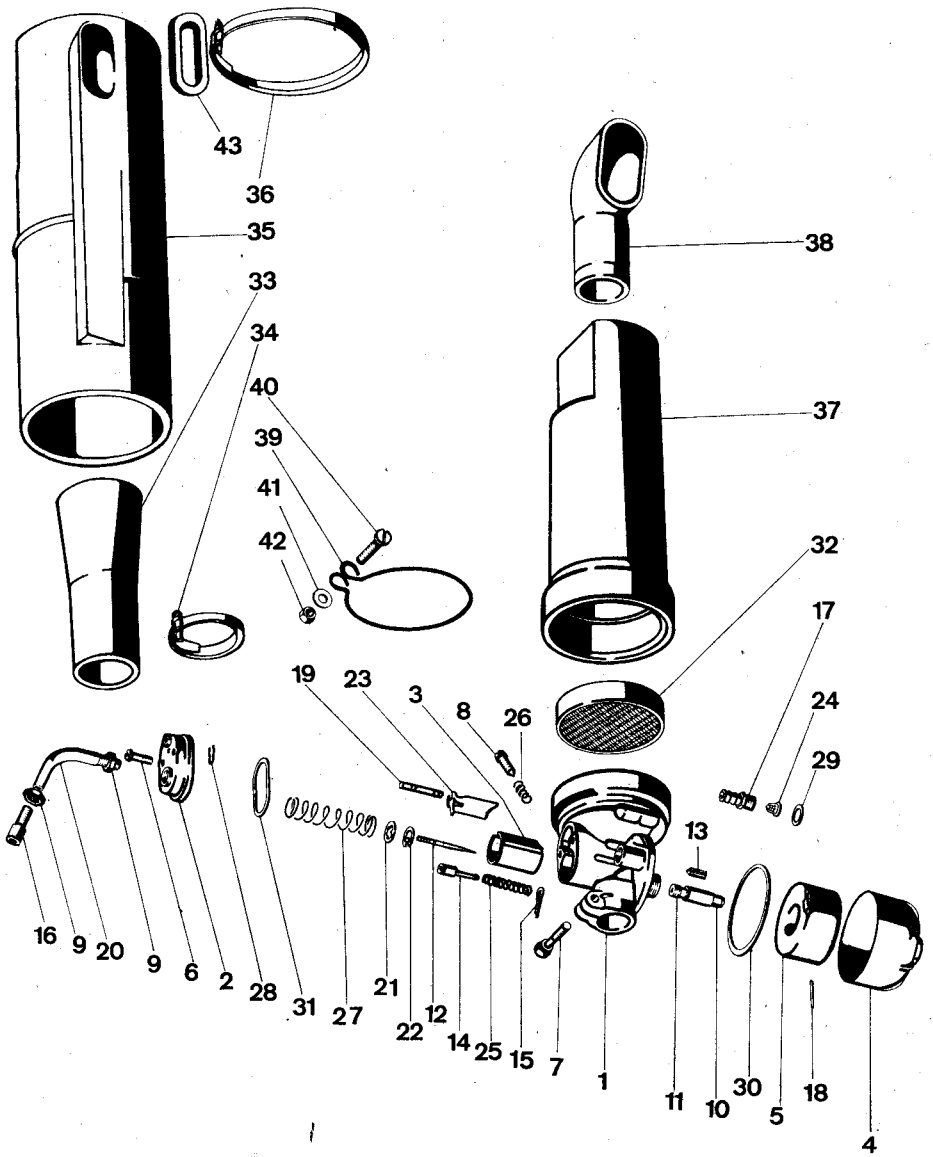
Gruppe: Motor / Vergaser 10 Ø, Saugschalldämpfer

Bild Nr.	Ersatzteil-Nr.	Benennung	Anzahl	kommt vor bei
—	15.10.53	Vergaser , vollst., BING 1/10/77	1	Holland
—	15.60.53	Vergaser , vollst., BING 1/10/93	1	Dänemark, Schweden
1	07.15.63	Vergasergehäuse 1/10/77	1	
—	07.15.67	Vergasergehäuse 1/10/93	1	
2	07.15.03	Deckelplatte	1	
3	07.15.04	Gasschieber Nr. 8	1	
—	07.15.35	Gasschieber Nr. 10	1	
4	07.15.05	Schwimmerkappe	1	
5	07.15.34	Ringschwimmer	1	
6	07.15.07	Befestigungsschraube	2	
7	07.15.08	Klemmschraube	1	
8	07.15.14	Stellschraube	1	
9	07.15.09	Mutter	2	
10	07.15.10	Hauptdüse 56	1	
11	07.15.11	Nadeldüse 2,15	1	
12	07.15.12	Düsennadel Nr. 2, Nadelstellung 3	1	
—	07.15.12	Düsennadel Nr. 2, Nadelstellung 2	1	
13	07.15.44	Schwimmernadel	1	
14	07.15.28	Tupfer	1	
15	07.15.29	Splint	1	
16	07.15.45	Stellschraube	1	
17	07.15.15	Schlauchtülle	1	
18	07.15.16	Stift	1	
19	07.15.58	Druckstift	1	
20	07.15.47	Rohrbogen	1	
21	07.15.55	Scheibe	1	
22	07.15.18	Halteplättchen	1	
23	07.15.20	Startschieber	1	
24	07.15.21	Siebkörper	1	
25	07.15.31	Tupferfeder	1	
26	07.15.22	Feder	1	
27	07.15.23	Schieberfeder	1	
28	07.15.24	Klemmfeder	1	
29	07.15.25	Dichtring	1	
30	07.15.32	Dichtring	1	
31	07.15.27	Dichtung	1	
32	07.15.02	Filter	1	
33	15.10.20	Vorkammer	1	Saugschalldämpfer
34	15.10.15	Krümmter	1	
35	15.10.93	Schlauchbinder	1	



Gruppe: Motor / Vergaser 14 ϕ - 15 ϕ - 16 ϕ

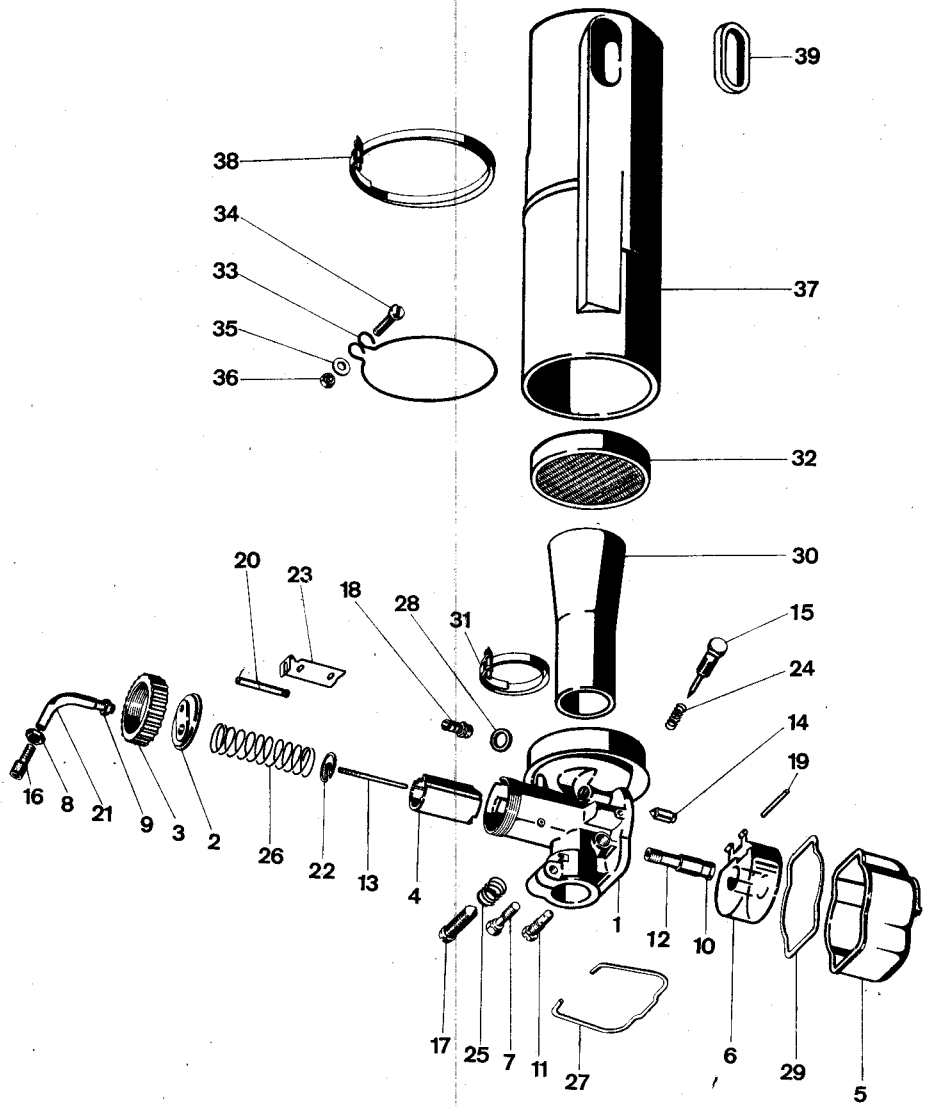
Bild Nr.	Ersatzteil-Nr.	Benennung	Anzahl	kommt vor bei
—	15.20.92	Vergaser , vollst., BING 1/14/99	1	Mokick
—	15.10.54	Vergaser , vollst., BING 1/15/40	1	3,6-PS-Motoren bis Mot.-Nr.
—	15.20.98	Vergaser , vollst., BING 1/14/106	1	3,6-PS-Motoren ab Mot.-Nr.
—	15.50.91a	Vergaser , vollst., BING 1/16/59	1	Schweiz, bis Mot.-Nr. 2125 076
1	07.15.66	Vergasergehäuse 1/14/99	1	
—	07.15.52	Vergasergehäuse 1/15/40	1	
—	07.15.65	Vergasergehäuse 1/14/106	1	
—	07.15.59	Vergasergehäuse 1/16/59	1	
2	07.15.36	Deckelplatte	1	
3	07.15.37	Gasschieber 2	1	
4	07.15.05	Schwimmerkappe	1	
5	07.15.34	Ringschwimmer	1	
6	07.15.07	Befestigungsschraube	2	
7	07.15.39	Klemmschraube	1	
8	07.15.40	Stellschraube	1	
9	07.15.09	Mutter	2	
10	07.15.41	Hauptdüse 74	1	
—	07.15.41	Hauptdüse 76	1	
—	07.15.41	Hauptdüse 78	1	
11	07.15.42	Nadeldüse 2,20	1	
—	07.15.42	Nadeldüse 2047 A	1	
12	07.15.43	Düsennadel 2, 46—051, Nadelstellg. 3	1	
—	07.15.61	Düsennadel 2, 47—062, Nadelstellg. 3	1	
13	07.15.44	Schwimmernadel	1	
14	07.15.28	Tupfer	1	
15	07.15.29	Splint	1	
16	07.15.45	Stellschraube	1	
17	07.15.15	Schlauchtülle	1	
18	07.15.16	Stift	1	
19	07.15.46	Druckstift	1	
—	07.15.60	Druckstift	1	
20	07.15.47	Rohrbogen	1	
21	07.15.56	Scheibe	1	
22	07.15.48	Halteplättchen	1	
23	07.15.49	Startschieber	1	
24	07.15.21	Siebkörper	1	
25	07.15.31	Tupferfeder	1	
26	07.15.50	Feder	1	
27	07.15.51	Schieberfeder	1	
28	07.15.24	Klemmfeder	1	
29	07.15.25	Dichtring	1	
30	07.15.32	Dichtring	1	
31	07.15.53	Dichtung	1	
32	15.50.92	Luftfilter	1	



K 543 109

Gruppe: Motor / Vergaser 14 ϕ - 15 ϕ - 16 ϕ , Saugschalldämpfer

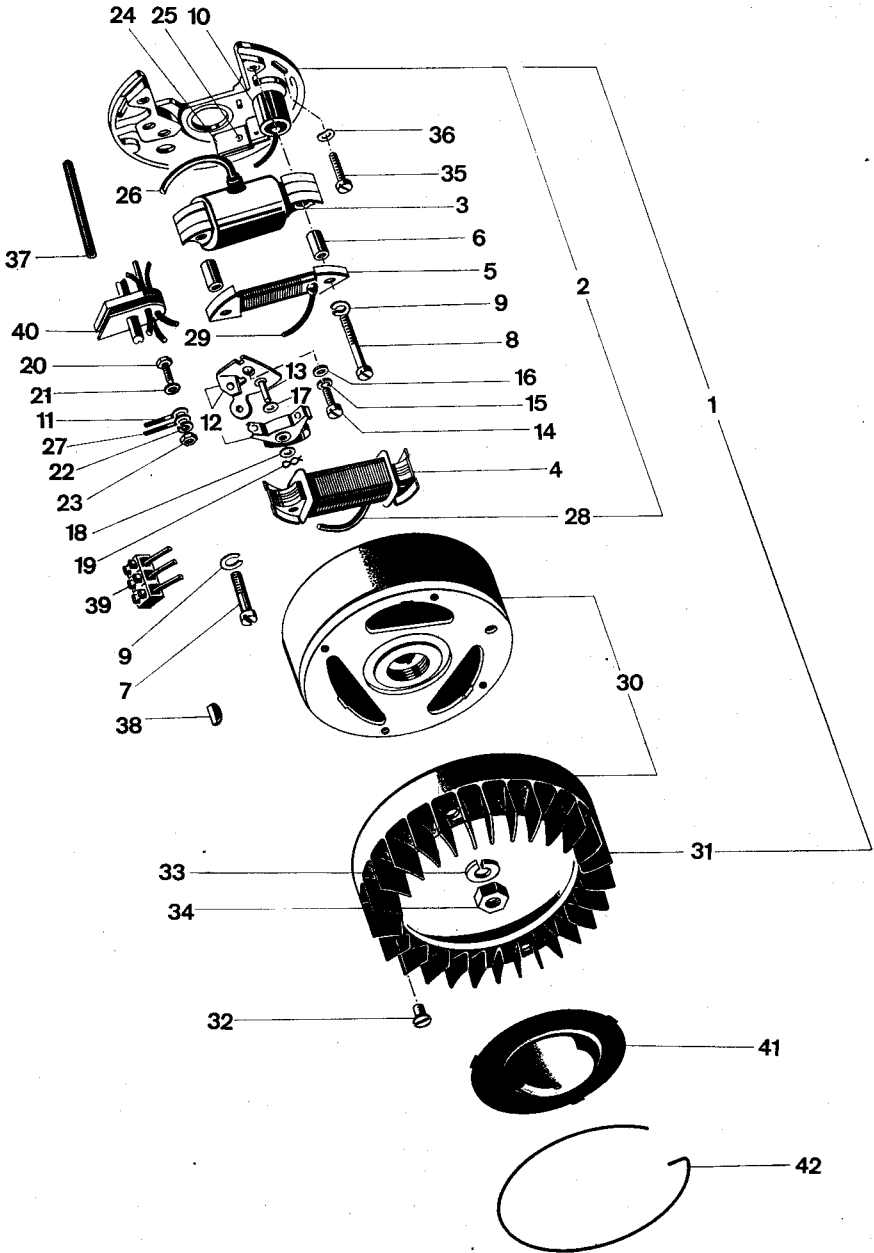
Bild Nr.	Ersatzteil-Nr.	Benennung	Anzahl	kommt vor bei
33	15.50.05	Trichter	1	Schweiz, bis Mot.-Nr. 2 125 076
34	15.50.96	Schlauchbinder	1	
35	15.50.31	Vorkammer	1	
36	15.50.95	Schlauchbinder	1	Saugschalldämpfer
37	15.10.31	Vorkammer	1	
38	15.10.30	Krümmen	1	
39	15.10.23	Drahtring	1	Saugschalldämpfer
40	00.17.40	Zylinderschraube M5 x 22 DIN 84	1	
41	00.30.06	Scheibe 5,3 DIN 125	2	
42	00.20.04	Sechskantmutter M5 DIN 934	1	
43	37.52.27	Dichtung für Saugschalldämpfung	1	



K 545 110

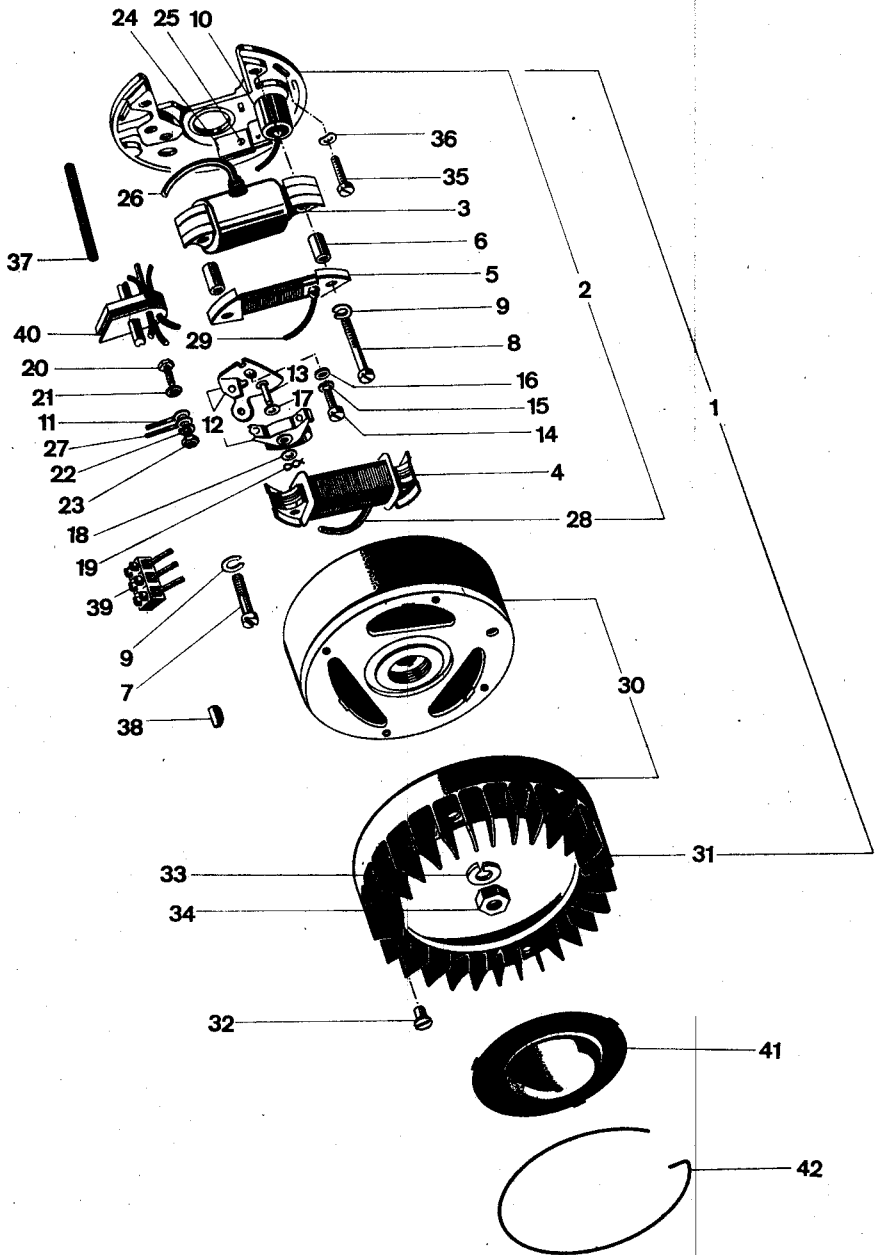
Gruppe: Motor / Vergaser 17 Φ , Saugschalldämpfer

Bild-Nr.	Ersatzteil-Nr.	Benennung	Anzahl	kommt vor bei CH + 5,2-PS-Motoren
—	15.60.91	Vergaser, vollst., BING 1/17/73	1	ab Mot.-Nr. 2 125 077 bzw. 5 016 684 für Schweiz ab Mot.-Nr. 2 125 777 bzw. 5 018 680
1	07.15.68	Vergasergehäuse 1/17/73	1	
2	07.15.95	Deckelplatte (mit Dichtung 07.15.96)	1	
3	07.15.70	Deckelverschraubung	1	
4	07.15.71	Gasschieber	1	
5	07.15.72	Schwimmergehäuse	1	
6	07.15.73	Ringschwimmer	1	
7	07.15.39	Klemmschraube	1	
8	07.15.09	Mutter	1	
9	07.15.75	Mutter	1	
10	07.15.76	Hauptdüse 78	1	
11	07.15.77	Leerlaufdüse 35	1	
12	07.15.78	Nadeldüse 6637	1	
13	07.15.79	Düsennadel Nr. 3, 46—083, Nadelstellg. 3	1	
14	07.15.80	Schwimmernadel	1	
15	07.15.81	Luftregulierschraube	1	
16	07.15.74	Stellschraube	1	
17	07.15.82	Stellschraube	1	
18	07.15.15	Schlauchtülle	1	
19	07.15.84	Stift	1	
20	07.15.85	Druckstift	1	
21	07.15.86	Rohrbogen	1	
22	07.15.87	Halteplättchen	1	
23	07.15.88	Startschieber	1	
24	07.15.90	Feder	1	
25	07.15.91	Feder	1	
26	07.15.92	Schieberfeder	1	
27	07.15.93	Federbügel	1	
28	07.15.25	Dichtring	1	
29	07.15.94	Dichtung	1	
30	15.50.05	Trichter	1	nur bis Mot.-Nr. 2 125 076 bzw. 5 016 683
31	15.50.96	Schlauchbinder	1	
32	15.50.92	Filter	1	
33	15.10.23	Drahtring	1	
34	00.17.40	Zylinderschraube M5 x 22 DIN 84	1	Saugschalldämpfer
35	00.30.06	Scheibe 5,3 DIN 125	2	
36	00.20.04	Sechskantmutter M5 DIN 934	1	
37	15.60.31	Vorkammer	1	
38	15.50.95	Schlauchbinder	1	
39	37.52.27	Dichtung für Saugschalldämpfer	1	



Gruppe: Motor / Zündanlage BOSCH

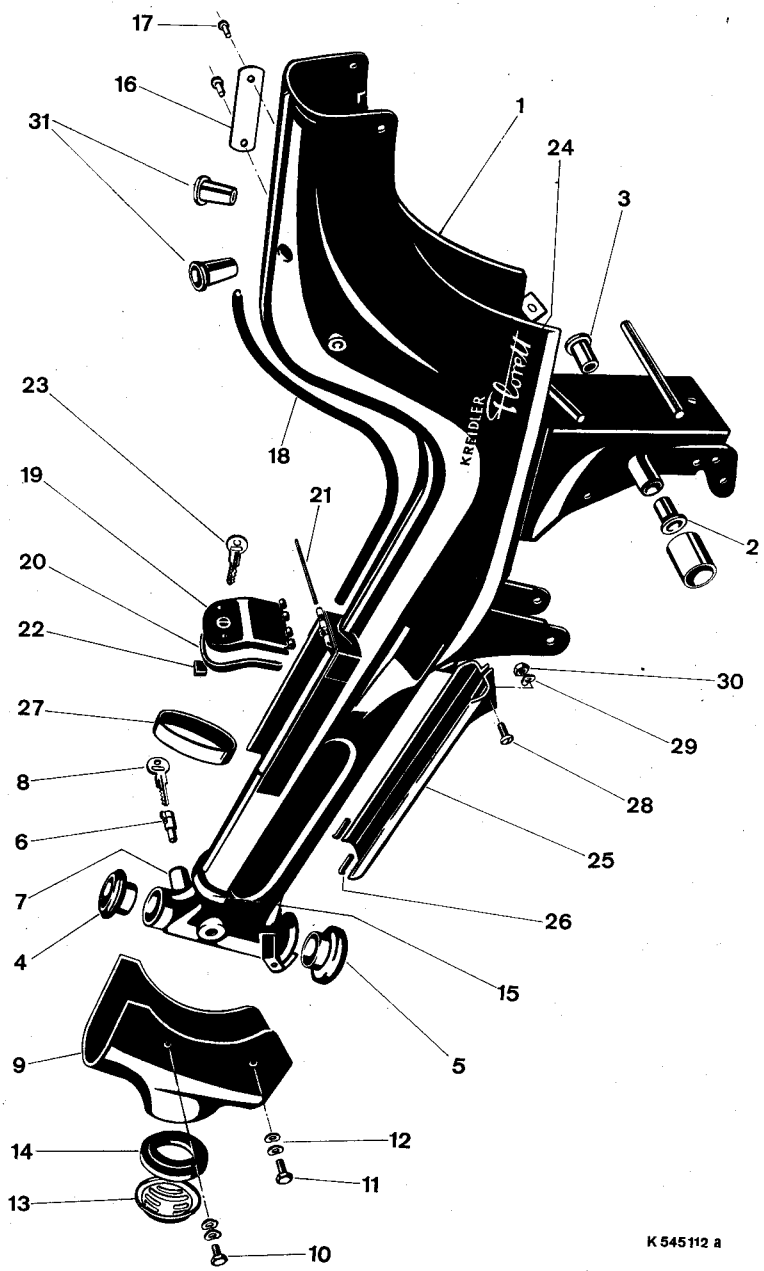
Bild Nr.	Ersatzteil-Nr.	Benennung	Anzahl	kommt vor bei
—	15.12.95	Schwunglichtmagnetzünder, 22 Watt	1	3-Gang
—	08.16.21	Ankerplatte, vollst.	1	
—	08.16.06	Zündanker mit Wicklung	1	
—	08.13.83	Lichtanker mit Wicklung	1	
—	08.16.03	Bremslichtanker mit Wicklung	1	
—	08.16.04	Distanzbuchse	2	
—	08.13.04	Zylinderschraube { zur Befestigung des Lichtankers	2	
1 —	15.52.94 a	Schwunglichtmagnetzünder, 34 Watt	1	4- u. 5-Gang
2 —	08.16.12	Ankerplatte, vollst.	1	
3 —	08.13.97	Zündanker mit Wicklung	1	
4 —	08.16.07	Lichtanker mit Wicklung	1	
5 —	08.16.08	Bremslichtanker mit Wicklung	1	
6 —	08.16.09	Distanzbuchse	2	
7 —	00.17.28	Zylinderschraube { zur Befestigung des Lichtankers M4 x 28 DIN 84	2	
8	08.16.10	Zylinderschraube { zur Befestigung von Zünd- und Bremslichtanker	2	
9	00.43.35	Federring B4 DIN 127 { zur Befestigung von Zünd-, Licht- und Bremslichtanker	4	
10	08.13.55	Kondensator	1	
11	08.16.16	Verbindungskabel für Kondensator	1	
12	08.16.17	Kontaktträger mit Unterbrecherhebel	1	
13	08.13.48	Lagerbolzen zum Unterbrecherhebel	1	
14	00.17.07	Zylinderschraube M4 x 10 DIN 84	1	zur Befestigung des Kontaktträgers
15	00.43.65	Federring B4 DIN 127	1	
16	00.31.04	Scheibe 4,3 DIN 433	1	
17	08.13.10	Ausgleichscheibe 0,1 mm	n. B.	zum Unterbrecherhebel
—	08.13.11	Ausgleichscheibe 0,2 mm	n. B.	
18	00.31.04	Scheibe 4,3 DIN 433	n. B.	
19	08.13.12	Sprengring	1	



K 545 111

Gruppe: Motor / Zündanlage BOSCH

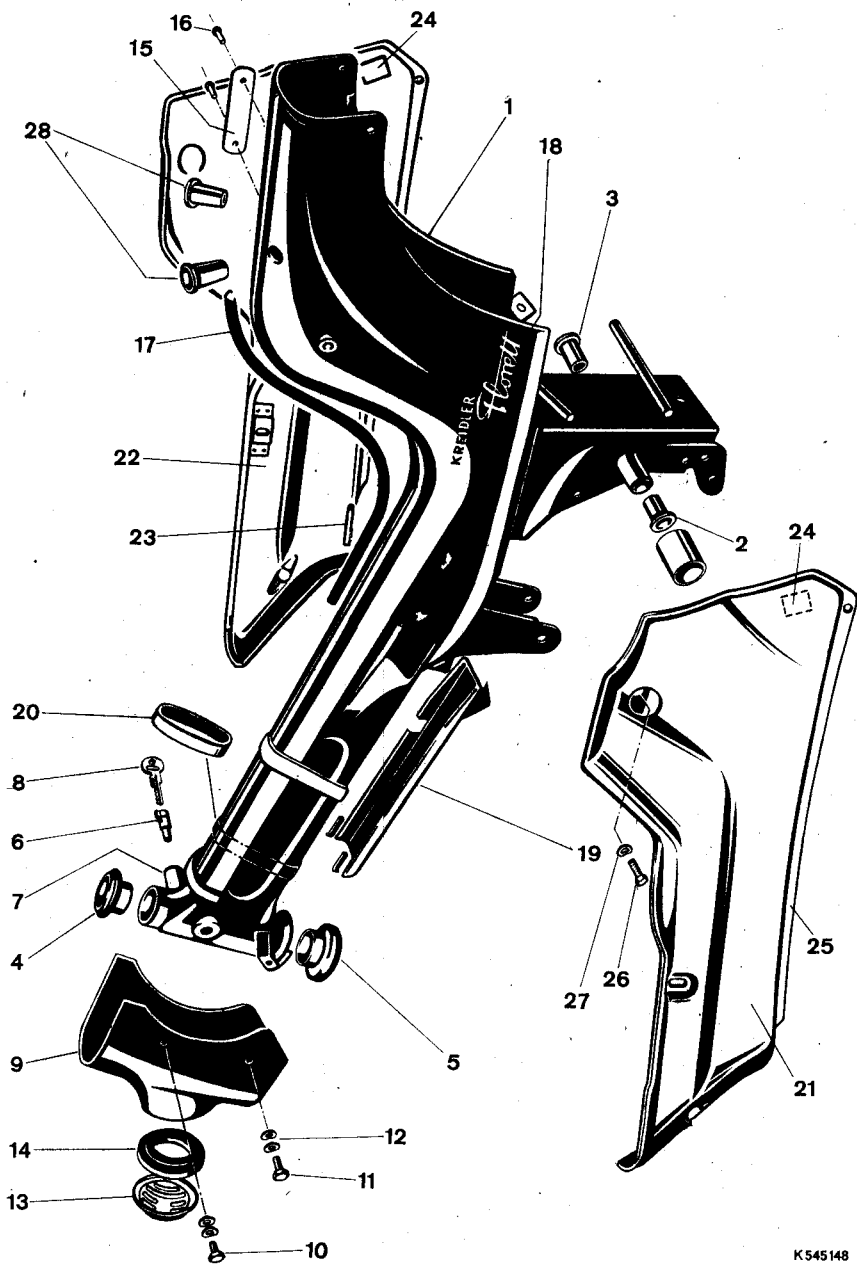
Bild Nr.	Ersatzteil-Nr.	Benennung	Anzahl	kommt vor bei allen Typen
20	00.11.03	Sechskantschraube M3 x 10 DIN 933	1	} zur Befestigung der Blattfeder des Unterbrecherhebels
21	08.16.18	Unterlegscheibe	1	
22	00.43.33	Federring B3 DIN 127	1	
23	00.20.00	Sechskantmutter M3 DIN 934	1	
24	08.13.15	Schmierdocht mit Blattfeder	1	
25	08.13.56	Niet	1	
26	08.16.19	Zündkabel	1	
27	08.13.94	Kurzschlußkabel	1	
28	08.13.95	Lichtkabel	1	
29	08.16.20	Bremslichtleitung	1	
—	08.16.22	Schwungrad mit Windflügel	1	
30	08.16.13	Schwungrad mit Windflügel	1	} zusammen mit Schwungscheibe auswuchten
31	15.04.12	Windflügel	1	
32	00.16.71	Senkschraube M5 x 8 DIN 63	4	
33	00.43.41	Federring B10 links DIN 127	1	
34	00.20.27	Sechskantmutter M10 x 1 links DIN 934	1	
35	00.17.27	Zylinderschraube M4 x 15 DIN 84	4	} zur Befestigung der Grundplatte am Gehäuse
36	00.43.64	Federscheibe B4 DIN 137	4	
37	15.02.04	Isolierschlauch	1	
38	00.80.01	Scheibenfeder 3 x 3,7 DIN 6888	1	
39	00.95.10	Leistungsverbinder B3 DIN 72586	1	
40	15.02.01	Zündkabeldurchführung	1	
41	14.12.04	Deckblech	1	
42	11.00.10 a	Sprengring	1	



K 545 112 a

Gruppe: Hauptrahmen / Steuerlager, Lenkschloß, Werkzeugkastendeckel

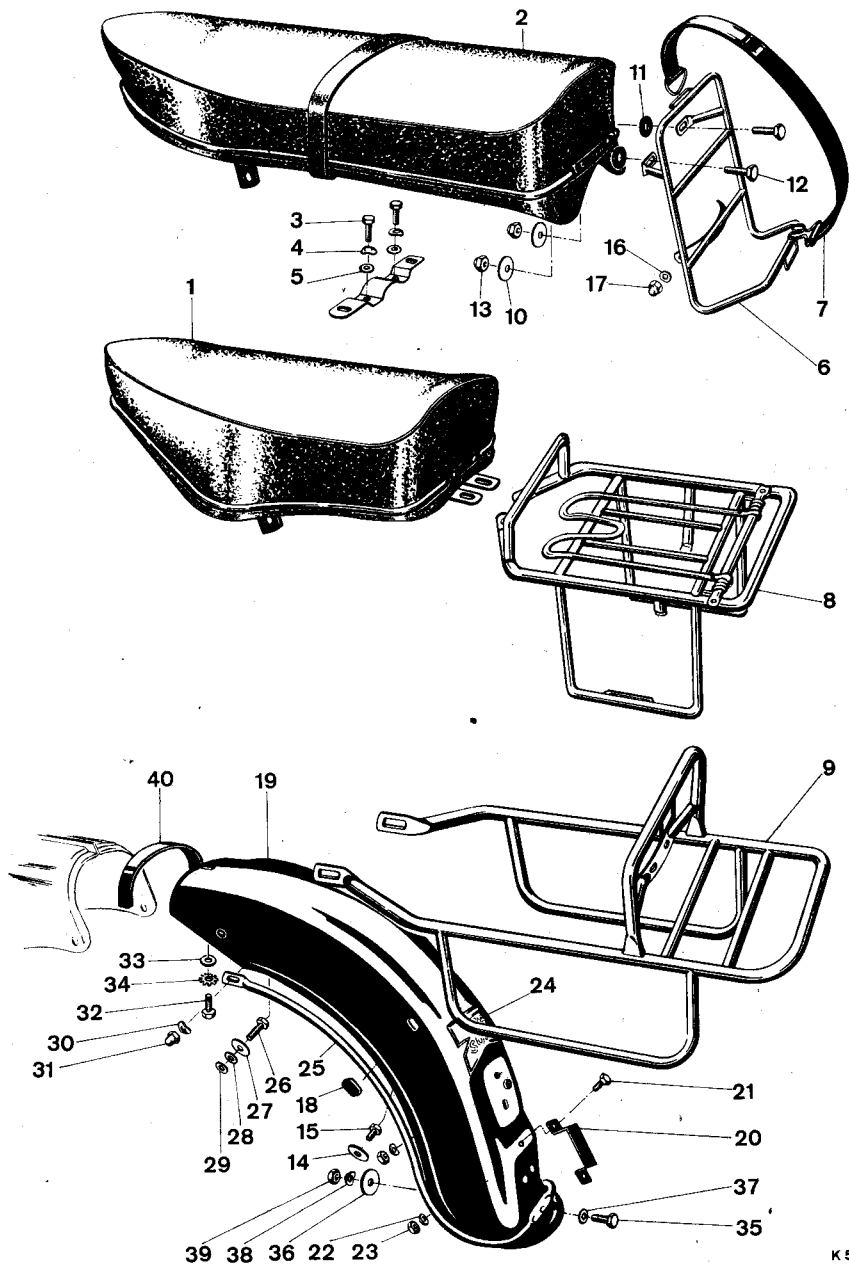
Bild Nr.	Ersatzteil-Nr.	Benennung	Anzahl	kommt vor bei Mokick
1	37.92.82	Rahmen, vollst.	1	
2	37.22.40	Buchse für Schwingenlagerung	2	
3	37.01.08	Buchse	1	
—	37.02.89	Steuerlager, oben	1	
4	37.02.40	Steuerschale, oben	1	
—	37.02.41	Gewindekonus	1	
—	00.69.33	Kugel 1/4" DIN 5401	19	siehe auch Gruppe Vorderradgabel
—	37.52.88	Steuerlager, unten	1	
5	37.52.42	Steuerschale, unten	1	
—	37.52.43	Gabelkonus	1	
—	00.69.33	Kugel 1/4" DIN 5401	19	
6	26.00.99	Lenkschloß mit 2 Schlüsseln	1	
—	02.10.51	Madenschraube	1	
7	36.12.12	Schloßhülse	1	
8	09.12.15	Schlüssel	1	
9	47.65.99	Steuerkopfverkleidung, vollst.	1	
—	47.65.02	Rohrriet	4	
10	00.11.27	Sechskantschraube M6 x 8 DIN 933	2	
11	00.11.22	Sechskantschraube M6 x 12 DIN 933	2	
12	00.43.63	Federscheibe B6 DIN 137	4	
13	87.11.01	Blinddeckel	1	
14	87.51.17	Haltering	1	
15	37.22.27	Abdichtung	1	
16	37.21.08	Typschild	1	
17	00.55.10	Halbrundkerbnagel 2,6 x 4 DIN 1476	2	
18	31.01.18	Zierleiste	1	
19	27.27.99	Werkzeugkastendeckel, vollst.	1	siehe auch Gruppe Werkzeug
20	27.27.02	Keder	1	
21	27.27.03	Scharnierstift	1	
22	27.27.04	Anschlaggummi	1	
23	09.12.15	Schlüssel	1	
24	37.22.45	Abziehbild	1	
25	37.21.99	Kabelschacht, vollst.	1	Fußschaltung
—	37.31.99	Kabelschacht, vollst.	1	Handschaltung
26	37.21.05	Keder für Kabelschacht	2	
27	37.71.06	Spannband	1	
28	00.17.51	Linsenschraube AM4 x 10 DIN 85	1	
29	00.43.64	Federscheibe B4 DIN 137	1	
30	00.20.30	Sechskantmutter M4 DIN 934	1	
31	37.22.37	Ansaugdüse	2	



K545148

Gruppe: Hauptrahmen / Steuerlager, Lenkschloß

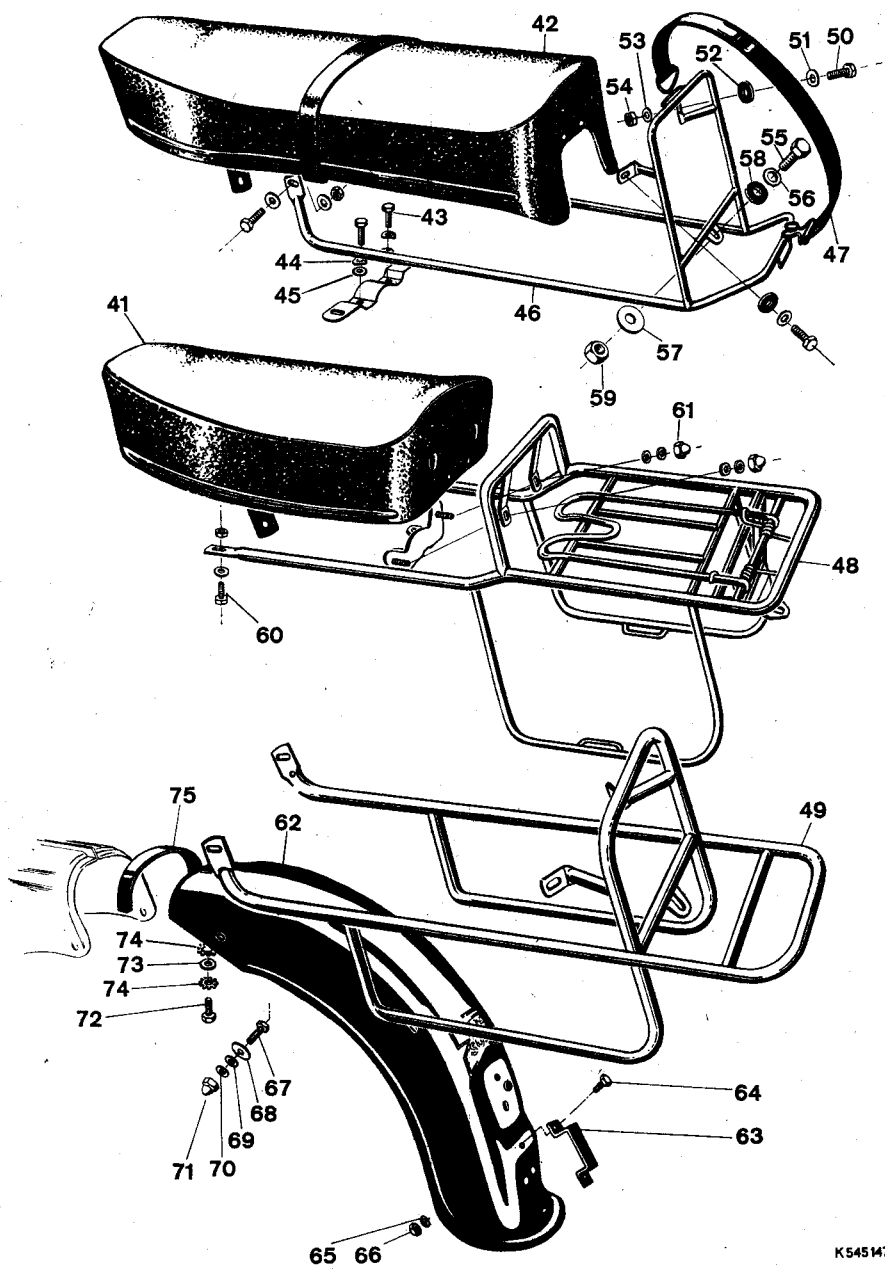
Bild-Nr.	Ersatzteil-Nr.	Benennung	Anzahl	kommt vor bei allen Typen außer Mokick
1	37.92.80	Rahmen, vollst. (37.22.38 und 37.22.39 lose mitliefern) (nicht bei Holland)	1	
2	37.22.40	Buchse für Schwingenlagerung	2	
3	31.01.08	Buchse	1	
—	37.02.89	Steuerlager, oben	1	
4	37.02.40	Steuerschale, oben	1	
—	37.02.41	Gewindekonus	1	
—	00.69.33	Kugel ¼" DIN 5401	19	siehe auch Gruppe Vorderradgabel
—	37.52.88	Steuerlager, unten	1	
5	37.52.42	Steuerschale, unten	1	
—	37.52.43	Gabelkonus	1	
—	00.69.33	Kugel ¼" DIN 5401	19	
6	26.00.99	Lenkschloß mit 2 Schlüsseln	1	
—	02.10.51	Madenschraube	1	
7	36.12.12	Schloßhülse (am Rahmen angeschweißt)	1	
8	09.12.15	Schlüssel (bei Ersatzbestellung Schlüssel-Nr. angeben)	1	
9	47.65.99	Steuerkopfverkleidung, vollst.	1	
—	47.65.02	Rohrriet	4	
10	00.11.27	Sechskantschraube M 6 x 8 DIN 933	2	
11	00.11.22	Sechskantschraube M 6 x 12 DIN 933	2	
12	00.43.63	Federscheibe B 6 DIN 137	4	
13	87.11.01	Blinddeckel	1	Holland
14	87.51.17	Haltering	1	
15	37.21.08	Typschild	1	
16	00.55.10	Halbrundkerbnagel 2,6 x 4 DIN 1476	2	
—	37.51.50	Prüfzeichen B 2003	1	Holland
—	37.31.51	Typschild	1	Schweden
17	37.01.18	Zierleiste	1	
18	37.22.45	Abziehbild	2	3- und 4-Gang
—	27.00.05	Abziehbild	2	5-Gang
19	37.71.03	Kabelschacht	1	nicht für Holland, 5-Gang, Schweiz 4-Gang
20	37.71.06	Spannring	2	
21	47.76.99	Rahmenverkleidung links, vollst.	1	
22	47.76.98	Rahmenverkleidung rechts, vollst.	1	
23	47.76.08	Schlauch	2	5-Gang, Holland, Schweiz 4-Gang
24	47.76.09	Unterlage	2	
25	47.76.10	Keder	2	
26	00.11.24	Sechskantschraube M 6 x 15 DIN 933	1	
27	00.43.63	Federscheibe B 6 DIN 137	1	
28	37.22.37	Ansaugdüse	2	nicht bei Holland, Dänemark, Schweden
—	37.32.37	Reduziertülle	2	



K 545113

Gruppe: Sitzbank, Gepäckträger, Hinterrad-Kotflügel

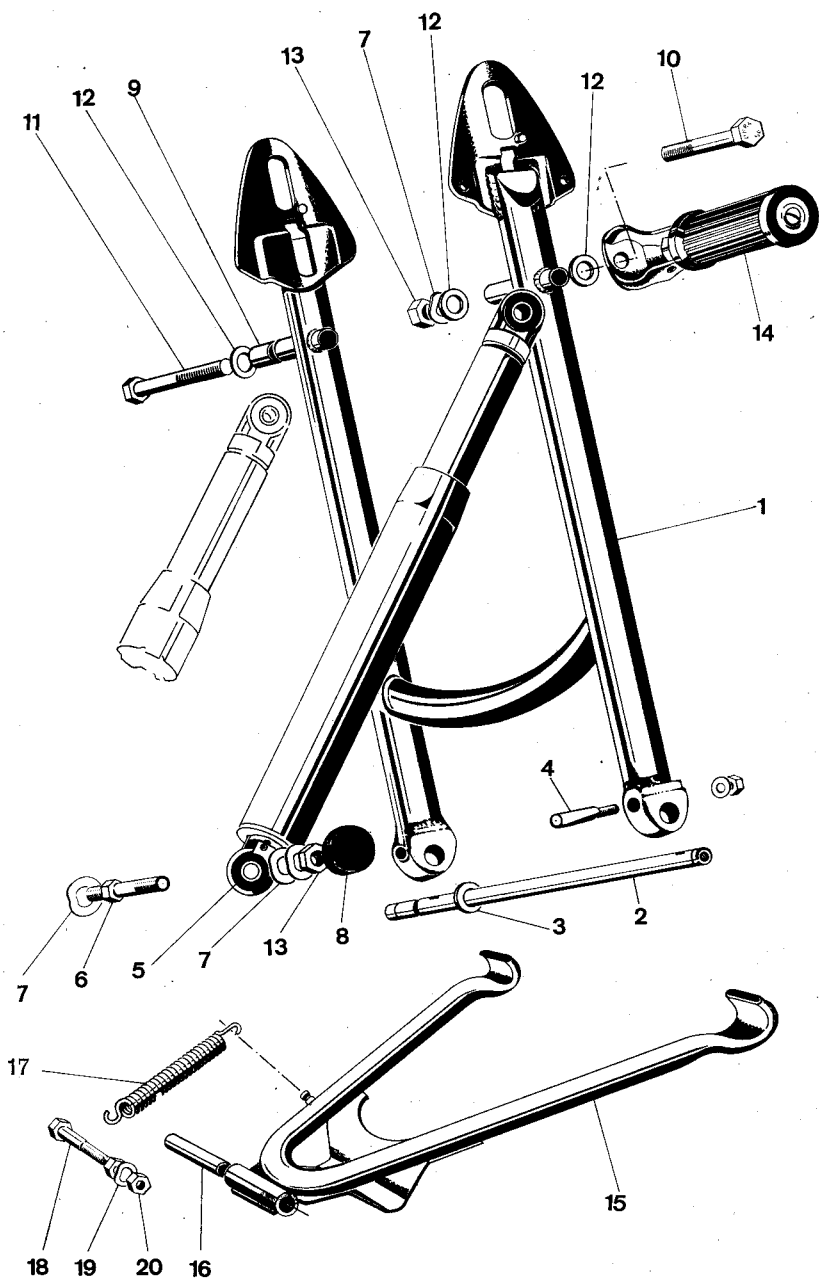
Bild Nr.	Ersatzteil-Nr.	Benennung	Anzahl	kommt vor bei Mokick
2	27.15.99	Doppelsitzbank , vollst.	1	
3	00.11.24	Sechskantschraube M6 x 15 DIN 933	2	
4	00.43.63	Federscheibe B6 DIN 137	2	
5	00.30.02	Scheibe 6,4 DIN 125	2	
6	97.20.99	Gepäckträger mit Spannband	1	
7	97.10.98	Spannband	1	
10	31.03.04	Beilage	2	zur Befestigung an der Doppelsitzbank
11	97.20.01	Gummiring	2	
12	00.11.26	Sechskantschraube M6 x 18 DIN 933	2	
13	00.21.51	Sechskantmutter M6 DIN 985	2	
14	26.03.02	Beilage	2	zur Befestigung am Kotflügel
15	00.11.25	Sechskantschraube M6 x 10 DIN 933	2	
16	00.43.63	Federscheibe B6 DIN 137	2	
17	00.29.00	Hutmutter M6 DIN 1587	2	
18	27.05.01	Gummistopfen	2	ohne Gepäckträger
19	37.55.98	Hinterrad-Kotflügel , vollst.	1	
24	37.15.08	Abziehbild	1	
25	37.05.07	Kotflügelstrebe	1	
26	00.11.24	Sechskantschraube M6 x 15 DIN 933	2	für Schutzblechstrebe und Kotflügelbefestigung am Rahmen seitlich
27	31.03.04	Beilage	2	
28	00.70.07	Dichtring A6 x 12 DIN 7603	2	
29	00.30.02	Scheibe 6,4 DIN 125	n. B. 2	
30	00.43.63	Federscheibe B6 DIN 137	2	zur Kotflügelbefestigung am Rahmen oben
31	00.29.00	Hutmutter M6 DIN 1587	2	
32	00.11.24	Sechskantschraube M6 x 15 DIN 933	1	
33	00.30.02	Scheibe 6,4 DIN 125	1	
34	00.40.63	Zahnscheibe A6,4 DIN 6797	1	für Schutzblechstrebe unten
35	00.11.24	Sechskantschraube M6 x 15 DIN 933	1	
36	31.03.04	Beilage	1	
37	00.70.07	Dichtring A6 x 12 DIN 7603	1	
38	00.43.63	Federscheibe B6 DIN 137	1	
39	00.20.19	Sechskantmutter M6 DIN 934	1	
40	37.52.26	Keder für Hinterrad-Kotflügel	1	



K545147

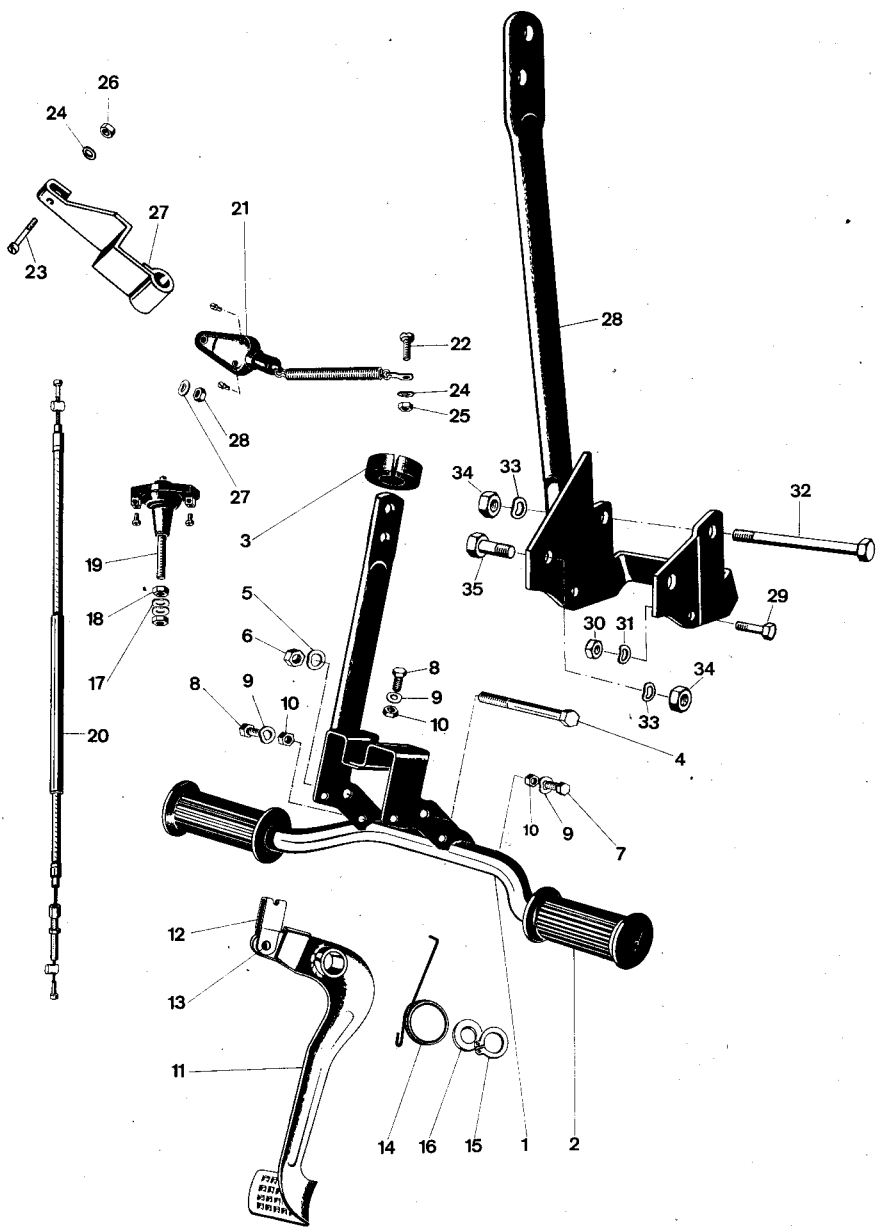
Gruppe: Sitzbank, Gepäckträger, Hinterrad-Kotflügel

Bild-Nr.	Ersatzteil-Nr.	Benennung	Anzahl	kommt vor bei allen Typen außer Mokick
41	27.74.99	Solositzbank, vollst.	1	Schweiz, Schweden
42	27.74.98	Doppelsitzbank, vollst.	1	
43	00.11.24	Sechskantschraube M6 x 15 DIN 933	2	
44	00.43.63	Federscheibe B6 DIN 137	2	
45	00.30.02	Scheibe 6,4 DIN 125	2	
46	97.70.99	Gepäckträger mit Spannband	1	
47	97.10.98	Spannband	1	
48	97.70.50	Gepäckträger	1	Schweiz, Schweden
49	97.70.51	Gepäckträger	1	Holland
50	00.11.26	Sechskantschraube M6 x 18 DIN 933	2	zur Befestigung an der Doppelsitzbank, bei Solositzbank keine Gummiringe, nur 2 Sechskantmuttern
51	00.30.02	Scheibe 6,4 DIN 125	2	
52	97.20.01	Gummiring	2	
53	00.43.63	Federscheibe B6 DIN 137	2	
54	00.20.19	Sechskantmutter M6 DIN 934	2	
55	00.11.24	Sechskantschraube M6 x 15 DIN 933	1	zur Befestigung des Gepäckträgers am Kotflügel
56	00.33.53	Scheibe A 6,4 DIN 9021	1	
57	31.03.04	Beilage	1	
58	97.20.01	Gummiring	1	
59	00.21.51	Sechskantmutter M6 DIN 985	1	
60	00.11.24	Sechskantschraube M6 x 15 DIN 933	2	Schweiz, Schweden
61	00.29.00	Hutmutter M6 DIN 1587	2	
62	37.75.96	Hinterrad-Kotflügel, lack.	1	Motorrad, Super, Mofa
—	37.75.95	Hinterrad-Kotflügel, lack.	1	
—	37.75.50	Hinterrad-Kotflügel, lack.	1	Dänemark
—	37.75.51	Hinterrad-Kotflügel, lack.	1	Schweiz-Solo
—	37.75.52	Hinterrad-Kotflügel, lack.	1	Schweden
63	37.51.15	Kennzeichenhalter	1	nicht bei Holland, Dänemark, Schweden
64	00.11.27	Sechskantschraube M6 x 8 DIN 933	2	
65	00.43.63	Federscheibe B6 DIN 137	2	
66	00.20.19	Sechskantmutter M6 DIN 934	2	
67	00.11.23	Sechskantschraube M6 x 12 DIN 933	2	
68	31.03.04	Beilage	2	zur Kotflügelbefestigung am Rahmen seitlich
69	00.30.02	Scheibe 6,4 DIN 125	n. B. 2	
70	00.43.63	Federscheibe B6 DIN 137	2	
71	00.29.00	Hutmutter M6 DIN 1587	2	zur Kotflügelbefestigung am Rahmen oben
72	00.11.24	Sechskantschraube M6 x 15 DIN 933	1	
73	31.03.04	Beilage	1	
74	00.40.63	Zahnscheibe A 6,4 DIN 6797	2	
75	37.52.26	Keder für Hinterrad-Kotflügel	2	



Gruppe: Hinterbau / Hinterradschwinge, Federbeine, Ständer

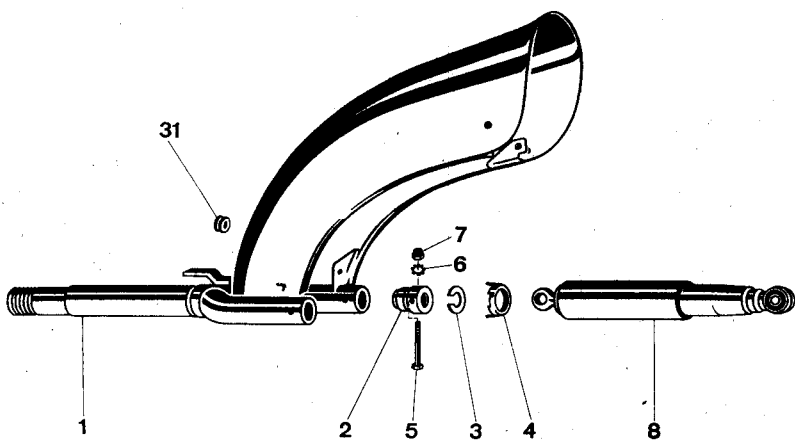
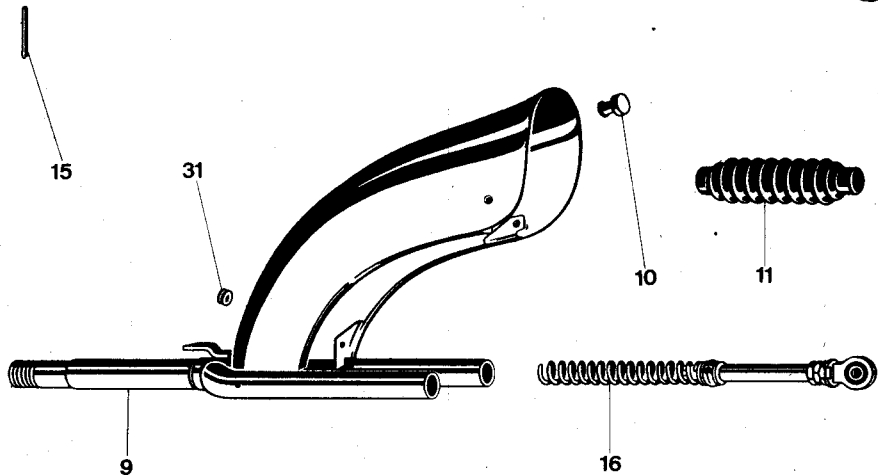
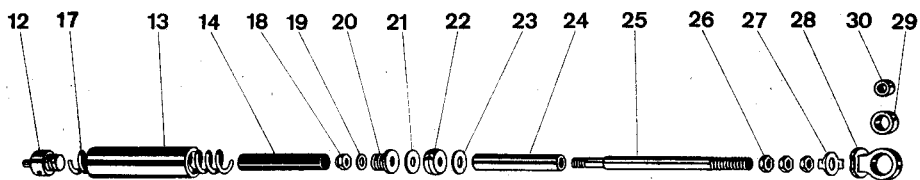
Bild Nr.	Ersatzteil-Nr.	Benennung	Anzahl	kommt vor bei allen Typen
—	37.03.00	Hinterradschwinge	1	Mokick bis Fahrgestell-Nr. 3 442 200 bzw. 3 031 690
1	37.73.00	Hinterradschwinge	1	
2	37.21.07	Achse für Schwingenlagerung	1	
3	11.00.25	Ausgleichscheibe 0,1 mm	} zum Ausgleich des Seitenspiels der Schwinge	n. B.
—	11.00.32	Ausgleichscheibe 0,3 mm		n. B.
—	11.00.33	Ausgleichscheibe 0,5 mm		n. B.
4	33.30.09	BSA-Keil, vollst.	2	
5	37.24.99	Federbein	2	
—	37.14.99	Federbein	2	nur bei Holland
6	37.04.01 a	Lagerbolzen	2	
7	00.43.68	Federscheibe B10 DIN 137	8	
8	37.24.03	Schutzkappe	2	
9	37.24.02	Distanzhülse	1	} bei Soziusrasten
10	00.10.83	Sechskantschraube M10 x 90 DIN 931	1	
11	00.10.82	Sechskantschraube M10 x 100 DIN 931	1	Mokick bis Fahrgestell-Nr. 3 442 200 bzw. 3 031 690 bei Soziusrasten 1
—	00.10.84	Sechskantschraube M10 x 75 DIN 931	2	
12	00.30.04	Scheibe 10,5 DIN 125	4	
13	00.20.25	Sechskantmutter M10 DIN 934	4	
14	27.00.98	Soziusrasten	1 Paar	
15	37.26.99	Ständer	1	
16	37.21.01	Distanzrohr	1	
17	37.06.05	Zugfeder	1	nur bei Holland
—	37.26.05	Zugfeder	1	
18	00.10.74	Sechskantschraube M8 x 40 DIN 931	1	
19	00.43.65	Federscheibe B8 DIN 137	1	
20	00.20.22	Sechskantmutter M8 DIN 934	2	



K 545146

Gruppe: Unterbau, Fußrasten, Bremshebel, Bremslichtschalter, Hinterradbremzug

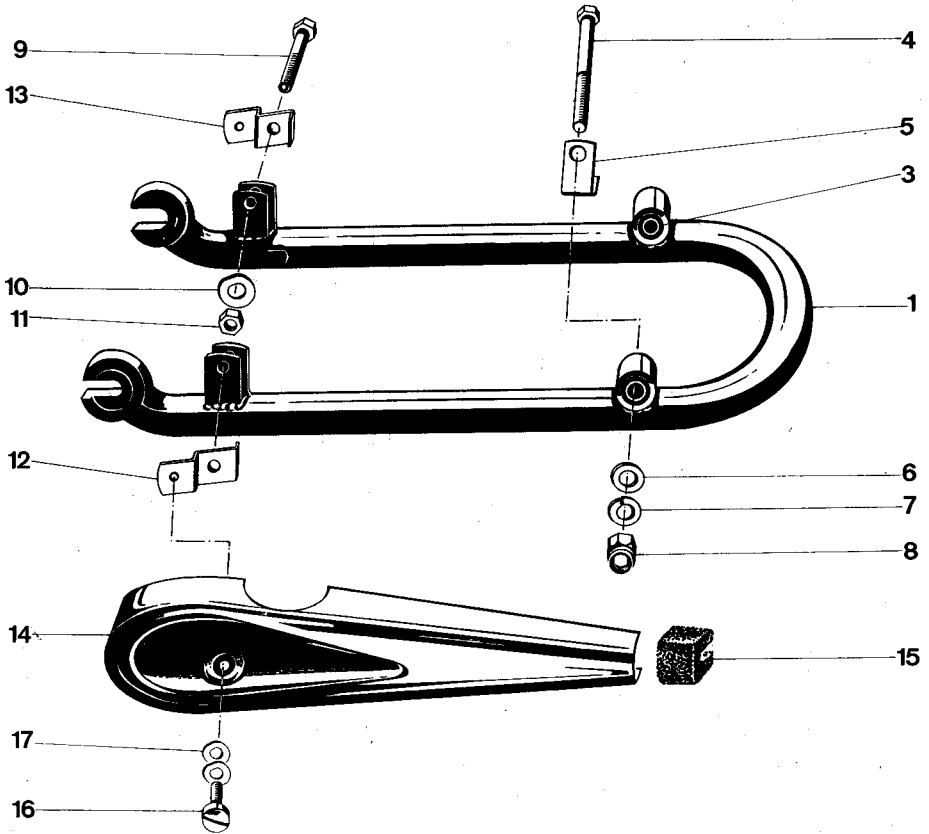
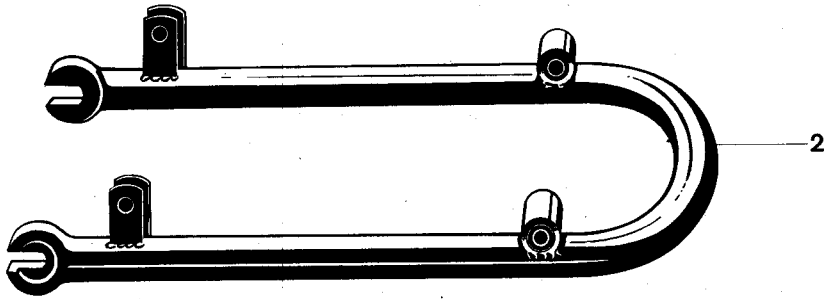
Bild Nr.	Ersatzteil-Nr.	Benennung	Anzahl	kommt vor bei			
1	37.28.99	Unterbau , vollst.	1	}			
2	51.31.00.04	Fußrastengummi	2				
3	37.28.06	Anschlaggummi	1				
4	00.10.73	Sechskantschraube M8 x 100 DIN 931	1				
5	00.43.65	Federscheibe B8 DIN 137	1				
6	00.20.22	Sechskantmutter M8 DIN 934	1				
7	37.21.09	Sechskantschraube	1		nicht bei 3-Gang		
8	00.11.24	Sechskantschraube M6 x 15 DIN 933	2		3 Stück bei 3-Gang		
9	00.43.63	Federscheibe B6 DIN 137	3		}		
10	00.20.19	Sechskantmutter M6 DIN 934	3			3-, 4- und 5-Gang	
11	27.52.98	Bremshebel mit Schlaufe	1			mit Kickstarter	
12	67.02.01	Schlaufe	1		}		
13	00.58.15	Halbrundniet 6 x 12 DIN 660	1				
14	27.02.01	Rückholfeder	1				
15	00.46.50	Sicherungsring 14 x 1 DIN 471	2				
16	11.00.33	Ausgleichscheibe	2				
17	00.43.63	Federscheibe B6 DIN 137	2				
18	00.20.19	Sechskantmutter M6 DIN 934	2				
19	87.51.94	Bremslichtschalter , vollst.	1				
20	27.02.99	Bremszug , vollst.	1				
—	37.38.99	Unterbau , vollst.	1	}			
3	37.28.06	Anschlaggummi	1				
4	00.10.73	Sechskantschraube M8 x 100 DIN 931	1				
5	00.43.65	Federscheibe B8 DIN 137	1		}		
6	00.20.22	Sechskantmutter M8 DIN 934	1			3-Gang mit	
8	00.11.24	Sechskantschraube M6 x 15 DIN 933	3			Tretantrieb, jedoch	
9	00.43.63	Federscheibe B6 DIN 137	3		nicht bei Holland		
10	00.20.19	Sechskantmutter M6 DIN 934	3		}		
21	87.51.50	Bremslichtschalter , vollst.	1				
22	00.17.57	Linsenzylinderschraube AM4 x 15 DIN 85	1				
23	00.17.58	Linsenzylinderschraube BM4 x 30 DIN 85	1				
24	00.43.64	Federscheibe B4 DIN 137	3	}			
25	00.20.30	Sechskantmutter M4 DIN 934	1			3-Gang mit	
26	00.21.55	Sechskantmutter M4 DIN 985	1			Tretantrieb	
—	27.33.90	Bremszug , vollst.	1	}			
27	27.73.01	Bremswiderlager	1				
28	37.78.99	Unterbau , vollst.	1				
29	00.11.22	Sechskantschraube M6 x 12 DIN 933	2		}		
30	00.20.19	Sechskantmutter M6 DIN 934	2				
31	00.43.63	Federscheibe B6 DIN 137	2			}	
32	00.10.72	Sechskantschraube M8 x 95 DIN 931	1				nur bei Holland
33	00.43.65	Federscheibe B8 DIN 137	2				
34	00.20.22	Sechskantmutter M8 DIN 934	2				
35	00.11.50	Sechskantschraube M8 x 15 DIN 933	1				



K 545116

Gruppe: Vorderradgabel

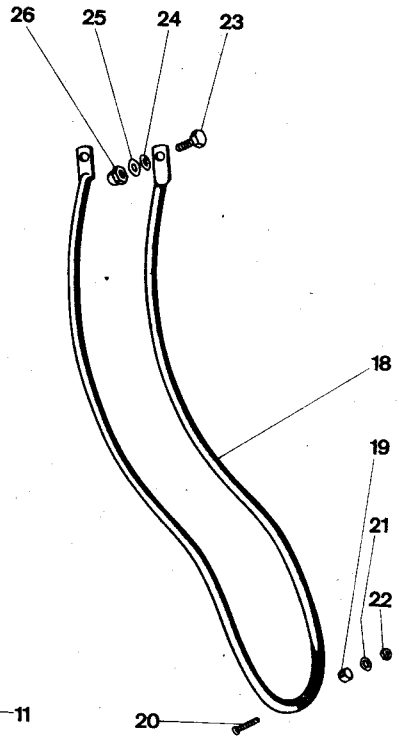
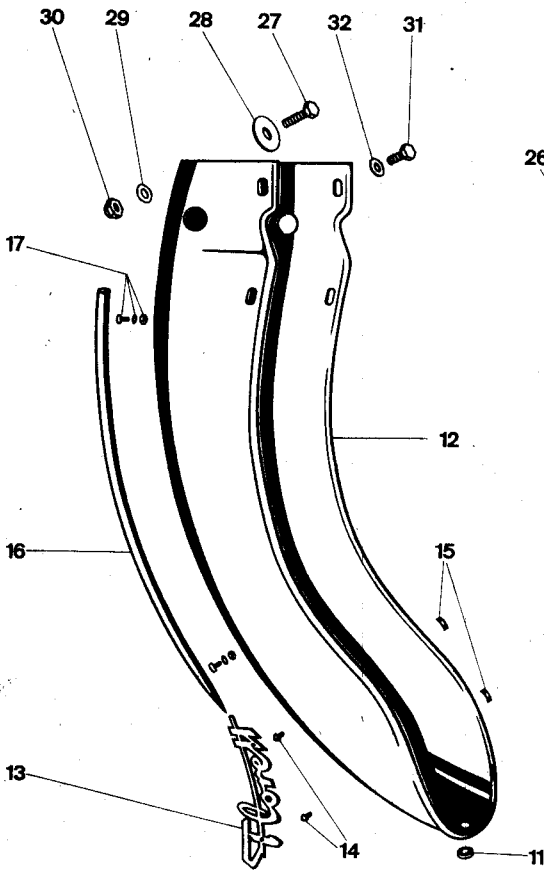
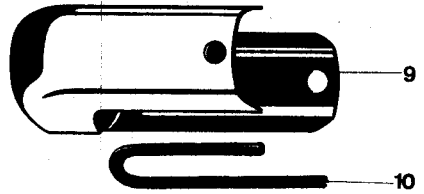
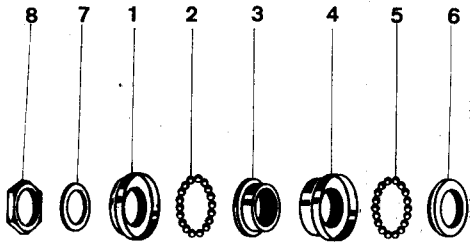
Bild Nr.	Ersatzteil-Nr.	Benennung	Anzahl	kommt vor bei
—	57.22.00	Vorderradgabel, vollst. hydraulisch gedämpft	1	4- und 5-Gang
1	57.22.88	Vorderradgabel, hydraulisch gedämpft	1	
2	57.22.11	Gelenkschale	2	
3	57.22.44	Schlitzscheibe	2	
4	57.22.45	Deckel	2	
5	00.10.46	Sechskantschraube M5 x 42 DIN 931	2	
6	00.40.66	Zahnscheibe A5,1 DIN 6797	2	
7	00.21.54	Sechskantmutter M5 DIN 985	2	
8	57.22.85	Federbein vorn	2	
—	57.32.00	Vorderradgabel, vollst. reibungsgedämpft	1	3-Gang
9	57.32.88	Vorderradgabel, reibungsgedämpft	1	
10	57.02.13	Anschlagpuffer	1	
11	57.02.55	Faltenbalg	2	
12	57.02.10	Federzapfen, oben	2	
13	57.02.14	Hartpapierhülse	2	
14	57.02.43	Anschlaggummi	2	
15	00.59.50	Spannstift 6 x 36 DIN 1481	2	
16	57.32.91	Druckstange, vollst.	2	
17	57.02.31	Druckfeder	1	
18	00.21.53	Sechskantmutter M8 DIN 985	1	
19	00.31.00	Scheibe 8,4 DIN 433	1	
20	57.02.34	Federzapfen, unten	1	
21	57.02.30	Anschlagscheibe	1	
22	57.02.32 a	Gleitbuchse	1	
23	57.02.51	Druckscheibe	1	
24	57.02.50	Stellrohr	1	
25	57.32.26	Druckstange	1	
26	00.20.65	Sechskantmutter BM10 DIN 439	3	
27	57.32.47	Sicherungsblech	1	
28	57.32.44	Gelenkkopf	1	
29	57.32.46	Vulkollanbuchse	1	
30	57.32.45	Distanzrohr	1	
31	57.02.47	Gummitülle	2	



K 545 117

Gruppe: Vorderradgabel / Vorderradschwinge, Schwingenverkleidung

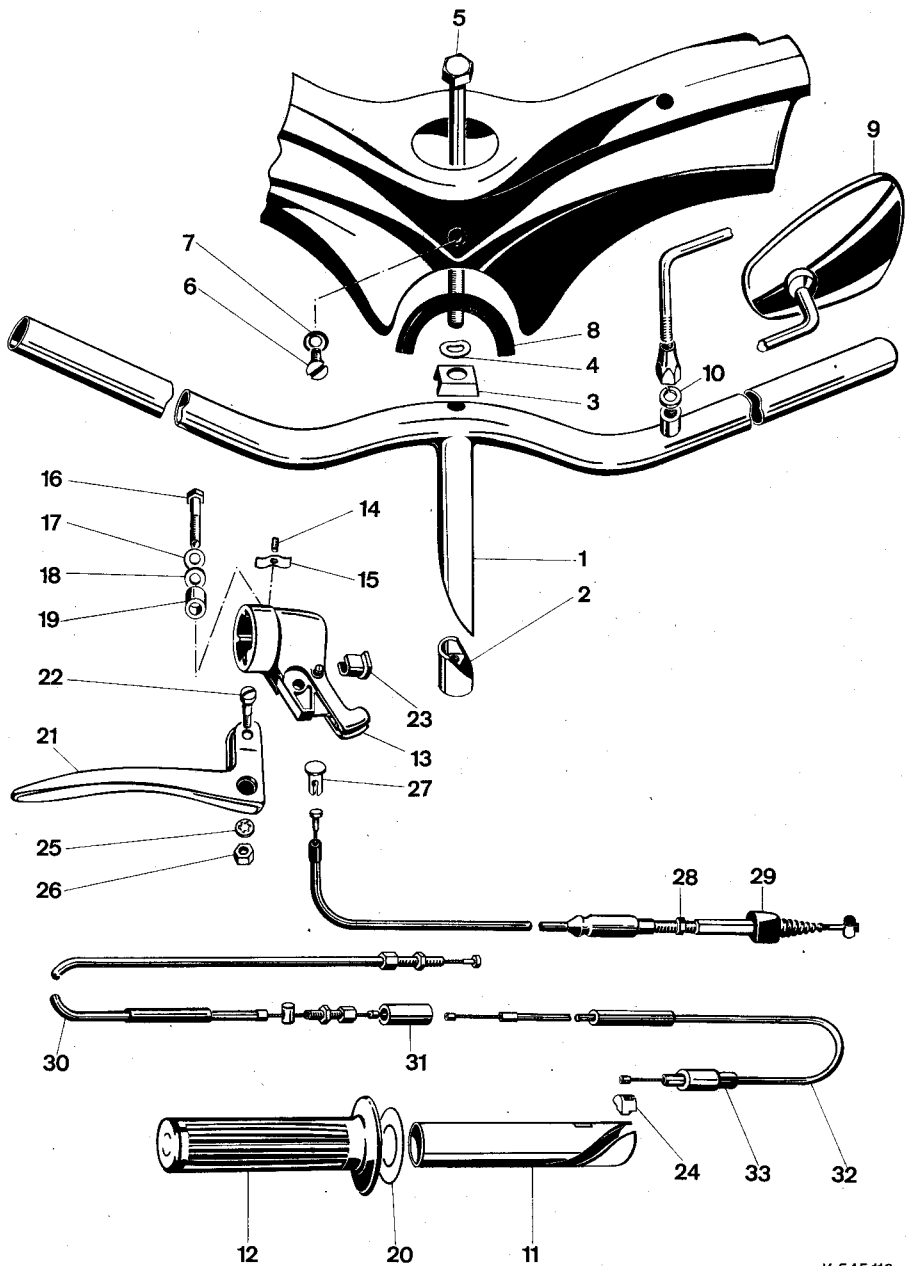
Bild Nr.	Ersatzteil-Nr.	Benennung	Anzahl	kommt vor bei allen Typen
1	57.22.95	Vorderradschwinge	1	
2	57.42.95	Vorderradschwinge	1	für Holland
3	57.02.92	Silentbloc	2	
4	00.12.02	Sechskantschraube M8 x 1 x 50 DIN 960	2	
5	57.02.16	Kabelhalter	2	
6	00.30.03	Scheibe 8,4 DIN 125	2	
7	00.43.38	Federring B8 DIN 127	2	
8	00.26.50	Hutmutter M8 x 1 DIN 986	2	
9	00.10.75	Sechskantschraube M8 x 35 DIN 931	2	
10	00.43.65	Federscheibe B8 DIN 137	2	
11	00.20.22	Sechskantmutter M8 DIN 934	2	
12	57.22.30	Verkleidungshalter links	1	} nur für Holland
13	57.22.31	Verkleidungshalter rechts	1	
—	57.72.30	Verkleidungshalter links	1	
—	57.72.31	Verkleidungshalter rechts	1	
14	57.22.34	Verkleidungsschale	2	} für „Super“
15	57.22.32	Scheuerstreifen	2	
16	00.17.68	Linsenschraube M6 x 8 DIN 85	2	
17	00.43.63	Federscheibe B6 DIN 137	4	



K 545 118

Gruppe: Vorderradgabel / Steuerlager, Gabelverkleidung, Vorderrad-Kotflügel

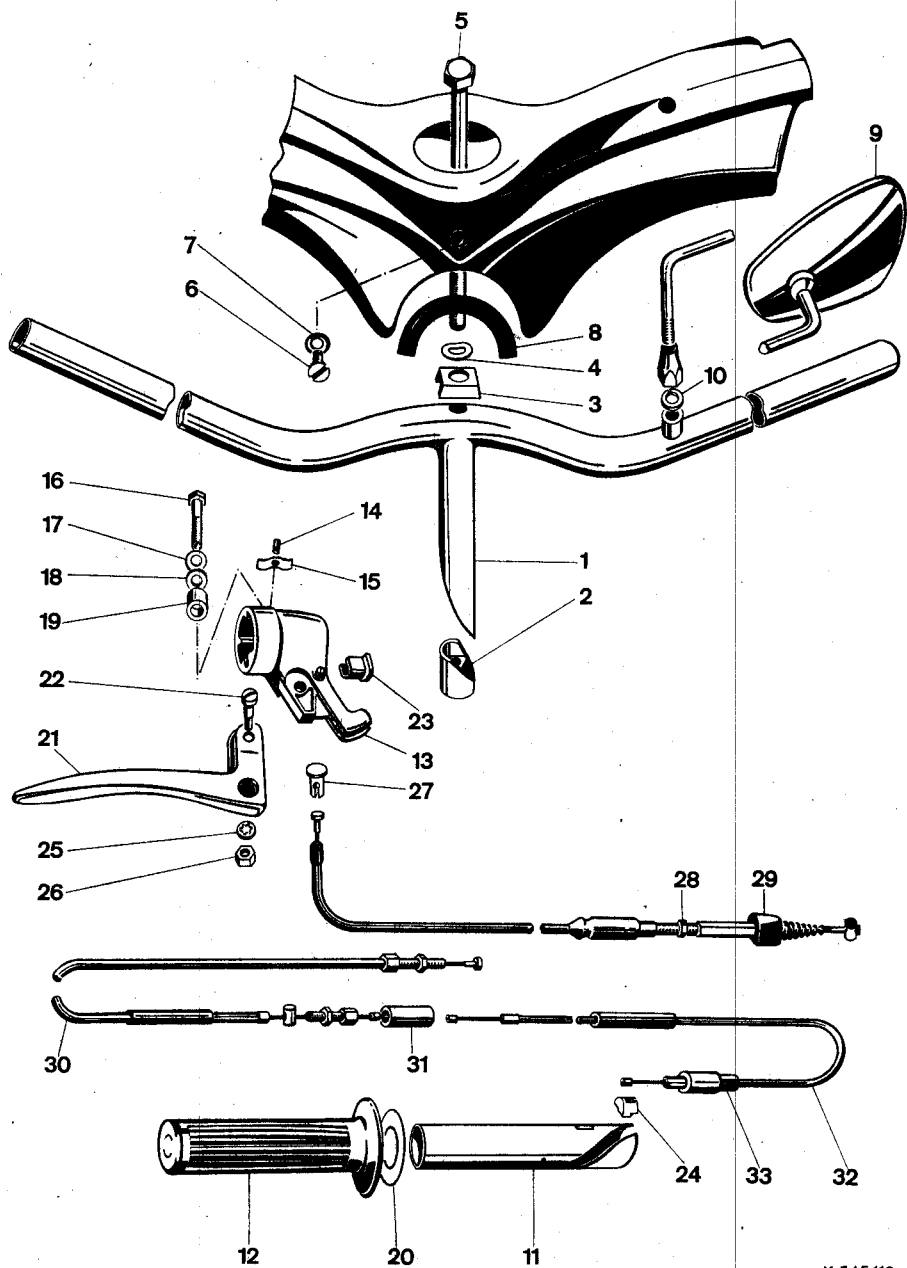
Bild Nr.	Ersatzteil-Nr.	Benennung	Anzahl	kommt vor bei allen Typen
— — —	37.02.89	Steuerlager, oben	1	
1 — —	37.02.40	Steuerschale, oben	1	
2 — —	00.69.33	Kugel 1/4" DIN 5401	19	
3 — —	37.02.41	Gewindekonus	1	
— — —	37.52.88	Steuerlager, unten	1	
4 — —	37.52.42	Steuerschale, unten	1	
5 — —	00.69.33	Kugel 1/4" DIN 5401	19	
6 — —	37.52.43	Gabelkorpus	1	
7 — —	57.01.02	Unterlegscheibe	1	
8 — —	57.11.03	Gabelmutter	1	
9 — —	57.22.89	Gabelverkleidung	1	
10 — —	57.22.40	Keder	1	
— — —	57.42.36	Vorderrad-Kotflügel	1	
11 — —	57.02.29	Tülle	1	
12 — —	57.22.38	Vorderrad-Kotflügel	1	} nur für Holland
— — —	57.42.50	Vorderrad-Kotflügel	1	
13 — —	57.22.41	Zierstück	1	
14 — —	00.58.16	Halbrundniet 2 x 8 DIN 660	2	
15 — —	05.20.06	Raymond-Federmutter	2	
16 — —	57.22.22	Zierleiste	1	} nicht für Holland
17 — —	57.22.98	Friesleistenschraube, vollst.	2	
18 — —	57.22.26	Kotflügelstrebe, vorn	1	} für „Super“ u. Holland
19 — —	57.22.24	Distanzring	1	
20 — —	00.16.72	Senkschraube M4 x 20 DIN 63	1	} Kotflügelstrebe vorn
21 — —	00.43.64	Federscheibe B4 DIN 137	1	
22 — —	00.20.30	Sechskantmutter M4 DIN 934	1	
23 — —	00.11.25	Sechskantschraube M6 x 10 DIN 933	2	} Kotflügelstrebe seitlich
24 — —	00.70.07	Dichtring A6 x 12 DIN 7603	2	
25 — —	00.43.63	Federscheibe B6 DIN 137	2	
26 — —	00.29.00	Hutmutter M6 DIN 1587	2	
27 — —	00.11.16	Sechskantschraube M6 x 15 DIN 933	1	} Kotflügel oben
28 — —	31.03.04	Beilage	1	
29 — —	00.43.63	Federscheibe B6 DIN 137	1	
30 — —	00.21.51	Sechskantmutter M6 DIN 985	1	} Kotflügel seitlich
31 — —	00.11.25	Sechskantschraube M6 x 10 DIN 933	2	
32 — —	00.43.63	Federscheibe B6 DIN 137	2	



K 545 119




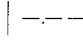



Gruppe: Lenker / Rückspiegel, Gasdrehgriff, Bowdenzüge

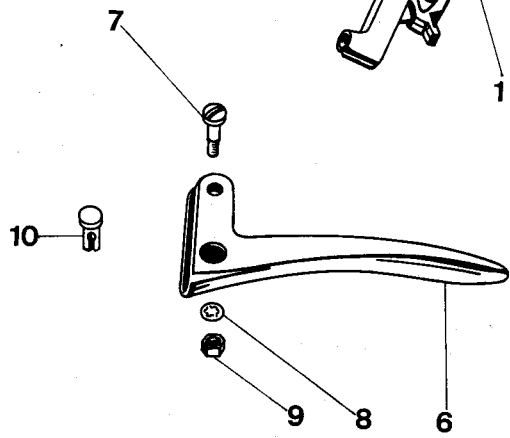
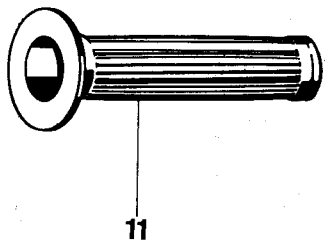
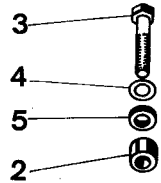
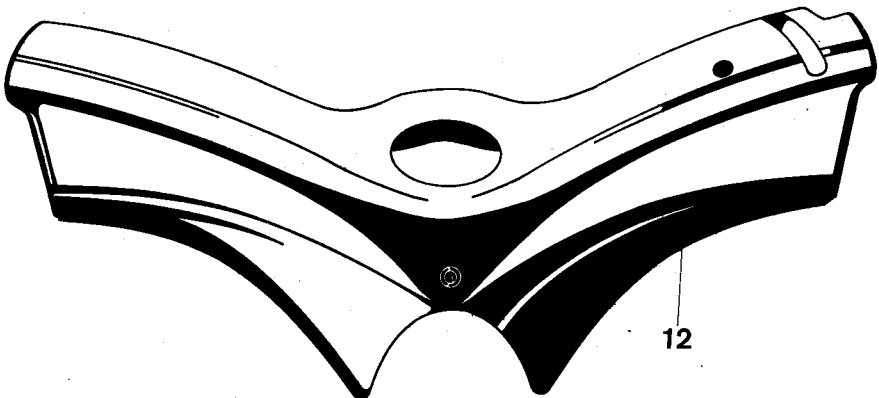
Bild Nr.	Ersatzteil-Nr.	Benennung	Anzahl	kommt vor bei allen Typen
1	57.33.99	Lenkerbügel	1	
—	57.33.50	Lenkerbügel für Linksverkehr	1	außer Schweden
—	57.33.51	Lenkerbügel für Linksverkehr	1	Schweden
2	53.26.03	Klemmkeil	1	
3	51.51.01.04	Unterlage	1	
4	00.43.65	Federscheibe B8 DIN 137	1	
5	57.13.02	Klemmspindel	1	
6	00.16.14	Linsensenkschraube M6 x 10 DIN 91	1	
7	57.13.04	Unterlage	1	
8	57.53.01	Keder (105 lang)	1	
9	27.00.96	Rückblickspiegel , vollst.	1	
—	27.00.50	Rückblickspiegel , vollst., f. Linksverk.	1	
—	02.00.01	Glas für Rückblickspiegel	1	
10	00.43.38	Federring B8 DIN 127	1	
—	57.33.94	Gasdrehgriff , vollst., m. Bremshebel Bl.	1	3-Gang
—	57.83.96	Gasdrehgriff , vollst., m. Bremshebel Bl.	1	4-Gang
—	57.73.96	Gasdrehgriff , vollst., m. Bremsheb. mass.	1	5-Gang
—	57.23.54	Gasdrehgriff , vollst., m. Bremshebel Bl.	1	Schweden
—	05.12.33	Griffrohr, vollst.	1	
—	05.12.89	Griffrohr, vollst.	1	
11	05.12.28	Griffrohr	1	
—	05.12.90	Griffrohr	1	
12	05.12.45	Drehgriffüberzug	1	
—	05.11.06	Drehgriffüberzug	1	
—	05.12.98	Drehgriffüberzug	1	
—	05.13.09	Drehgriffgehäuse	1	
—	05.12.46	Drehgriffgehäuse, vollst.	1	
—	05.12.94	Drehgriffgehäuse, vollst.	1	
—	05.12.25	Gehäuse, vollst.	1	
13	05.12.23	Gehäuse	1	
14	05.12.24	Regulierschraube	1	
15	05.12.26	Bremsfeder	1	
16	00.10.51	Sechskantschraube M6 x 25 DIN 931	1	
17	00.43.53	Federscheibe A6 DIN 137	1	
18	00.30.10	Scheibe 6,4 DIN 125	1	
—	00.31.02	Scheibe 6,4 DIN 433	1	
19	05.12.47	Distanzhülse	1	
20	05.12.21	Anlaufscheibe	1	
—	05.10.44	Handbremshebel, Blechteil	1	
21	05.12.34	Handbremshebel, massiv	1	
22	05.10.32	Hebelschraube	1	
23	05.12.19	Gleitstein	1	
24	05.12.20	Kabelstütze	1	



K 545 119

Gruppe: Lenker / Rückspiegel, Gasdrehgriff, Bowdenzüge

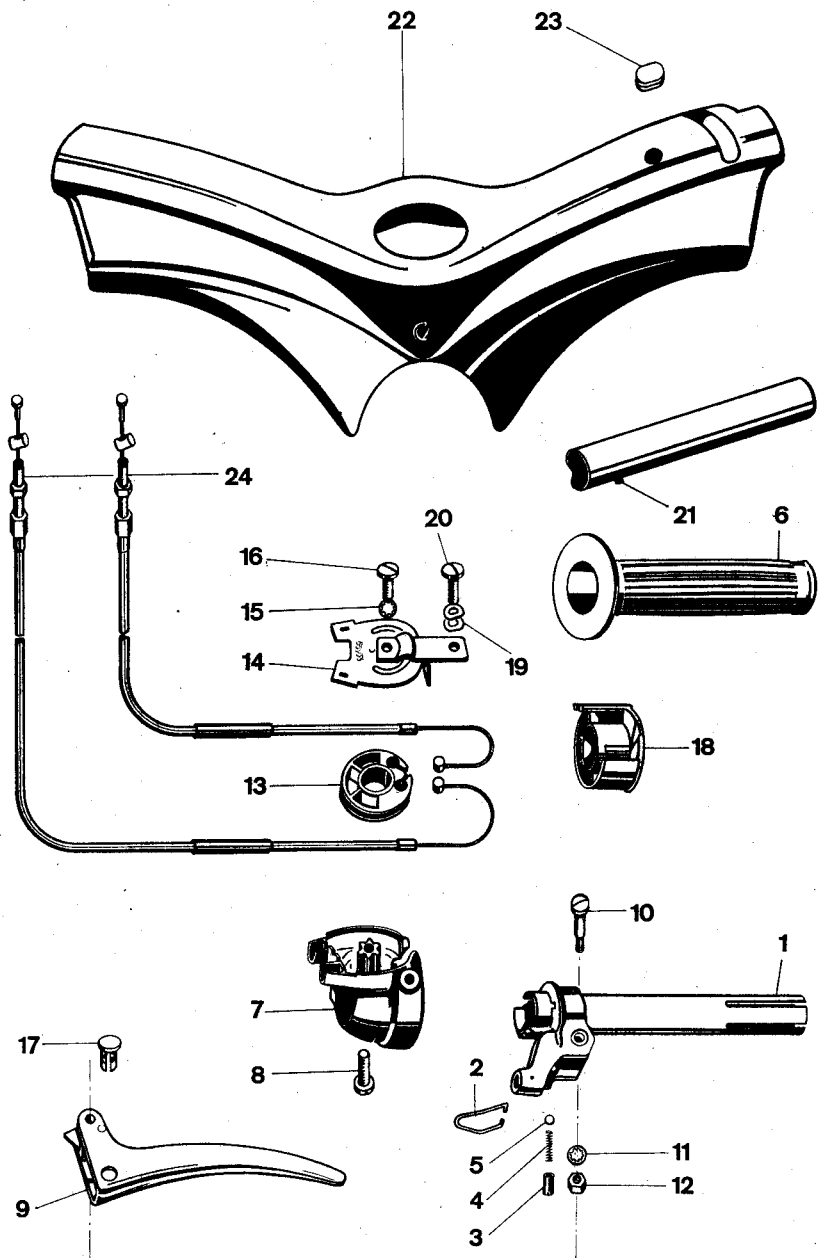
Bild-Nr.	Ersatzteil-Nr.	Benennung	Anzahl	kommt vor bei allen Typen
25 	00.40.52	Zahnscheibe J 5,3 DIN 6797	1	
26 	00.20.04	Sechskantmutter M5 DIN 934	1	
27 	05.12.35	Lötnippelaufnahme	1	
28	57.24.91	Vorderradbremzug	1	
29	57.54.05	Faltenbalg	1	
30	57.24.92	Kupplungszug	1	
31	57.04.02	Schutzschlauch	1	
32 	57.14.90	Gaszug	1	3-Gang
	57.54.90	Gaszug	1	4- und 5-Gang
	57.14.99	Gaszug	1	für Holland, Dänemark und Schweden
33 	57.04.13	Regenschutzkappe	1	



K 545120

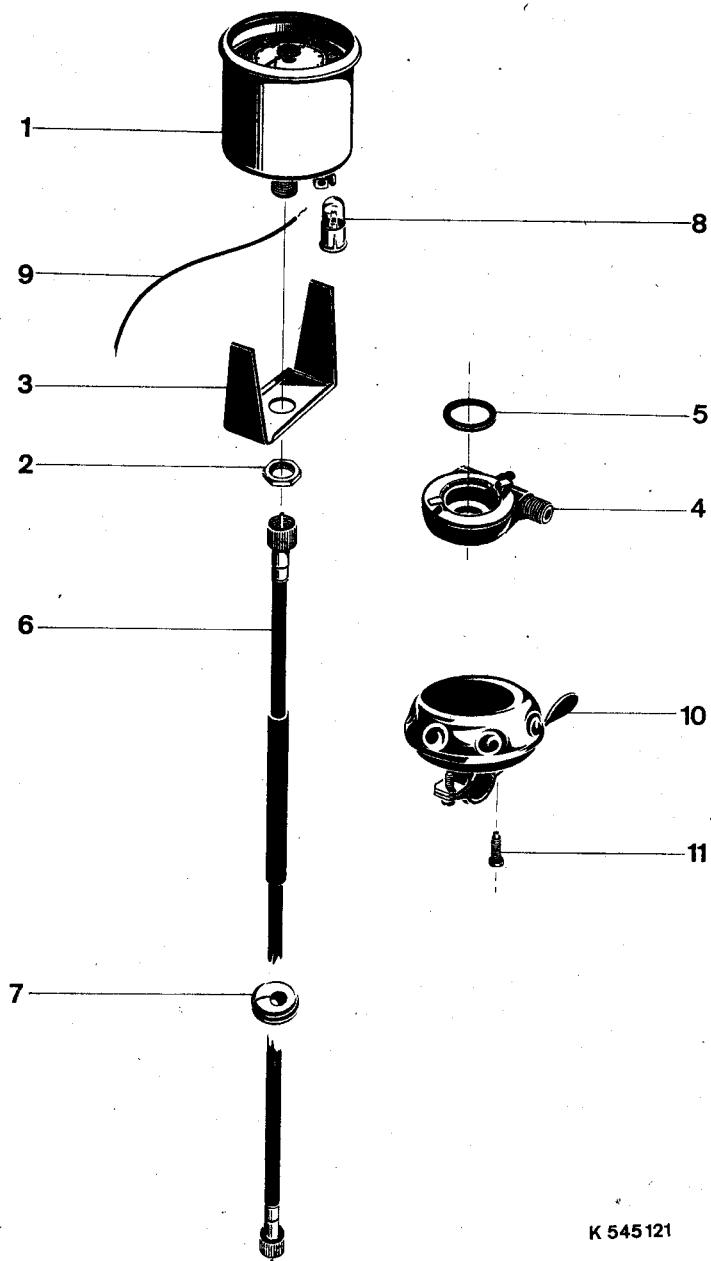
Gruppe: Lenker / Kupplungshebel, Lenkerschale

Bild Nr.	Ersatzteil-Nr.	Benennung	Anzahl	kommt vor bei Fußschaltung
—	57.23.95	Kupplungshebel , vollst., massiv	1	für „Super“
—	57.33.95	Kupplungshebel, vollst., Blechteil	1	
—	05.12.48	Gelenkstück, vollst.	1	
1	05.12.49	Gelenkstück	1	
2	05.12.47	Distanzhülse	1	
3	00.10.51	Sechskantschraube M6 x 25 DIN 931	1	
4	00.43.53	Federscheibe A6 DIN 137	1	
5	00.30.10	Scheibe 6,4 DIN 125	1	
6	05.12.31	Hebel, massiv	1	
—	05.12.50	Hebel, Blechteil	1	
7	05.10.32	Hebelschraube	1	
8	00.40.52	Zahnscheibe J5,3 DIN 6797	1	
9	00.20.04	Sechskantmutter M5 DIN 934	1	
10	05.12.35	Löt-nippelaufnahme	1	
11	57.23.05	Festgriff	1	
—	57.23.53	Festgriff	1	für Schweden
12	57.53.96	Lenkerschale , vollst.	1	
—	57.53.52	Lenkerschale, vollst., f. Linksverkehr	1	



Gruppe: Lenker / Schaltdrehgriff, Lenkerschale, Schaltzug

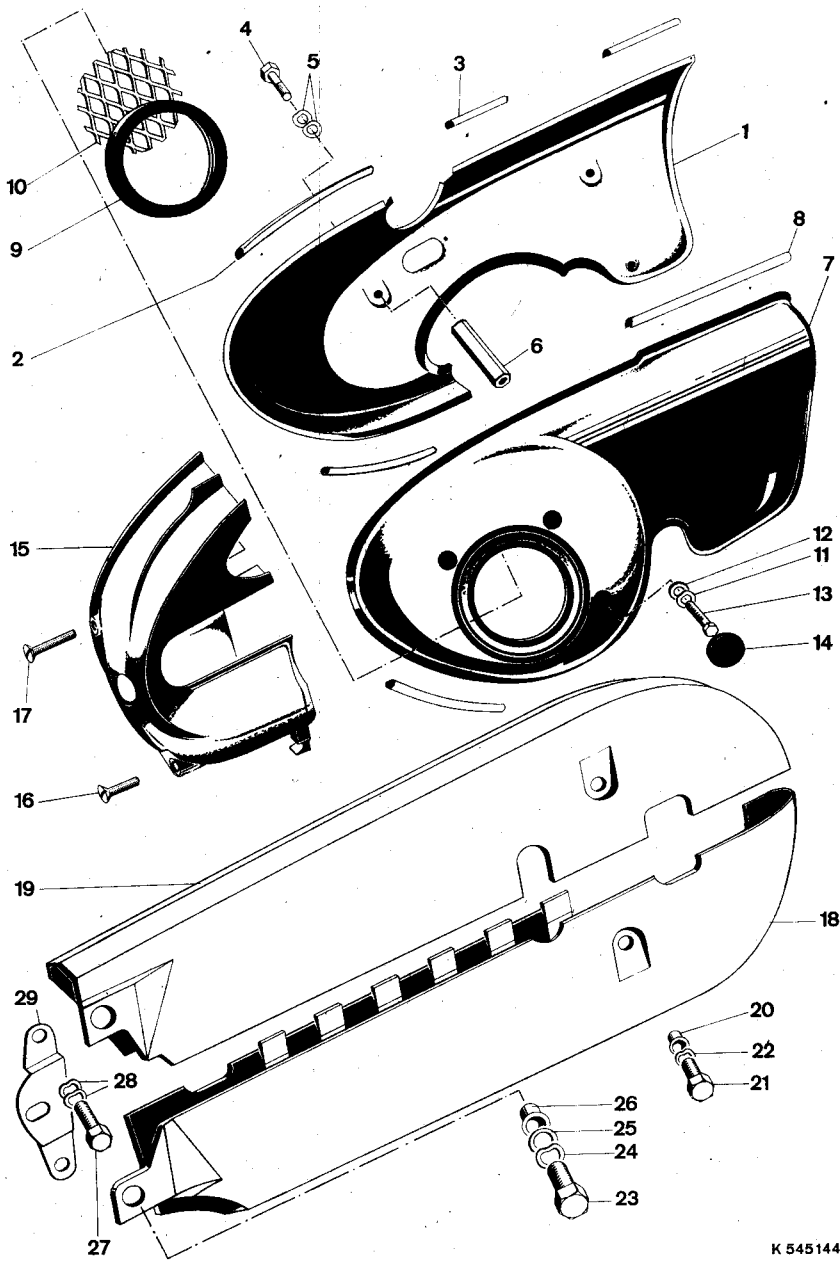
Bild Nr.	Ersatzteil-Nr.	Benennung	Anzahl	kommt vor bei Handschaltung
—	57.33.98 a	Schaltdrehgriff , vollst. mit Kupplungshebel und Zwischenring	1	
—	57.33.53 a	Schaltdrehgriff , vollst. mit Kupplungshebel und Zwischenring, mit Haltebügel	1	für Holland
1	05.12.37	Griffrohr, vollst.	1	
—	05.12.52	Griffrohr, vollst.	1	
—	05.12.43	Griffrohr	1	
2	05.12.53	Bügel	1	
3	05.12.11	Regulierschraube	1	
4	05.12.12	Schraubenfeder	1	
5	00.69.34	Kugel 5,5 ϕ	1	
6	05.12.45	Drehgriffüberzug	1	
7	05.12.36	Drehgriffgehäuse, vollst.	1	
8	05.10.17	Linsenschraube M6 x 15	1	
9	05.11.98	Schalthebel	1	
10	05.10.79	Hebelschraube	1	
11	00.40.52	Zahnscheibe J5,3 DIN 6797	1	
12	00.20.04	Sechskantmutter M5 DIN 934	1	
13	05.12.03	Rolle	1	
14	05.12.38	Deckel mit Haltefinger	1	
15	00.40.52	Zahnscheibe J5,3 DIN 6797	1	
16	00.17.54	Linsenschraube AM5 x 12 DIN 85	1	
17	05.12.35	Lötrippelaufnahme	1	
18	05.12.51	Zwischenring	1	
19	00.43.62	Federscheibe B5 DIN 137	2	
20	00.17.54	Linsenschraube AM5 x 12 DIN 85	1	
21	00.59.56	Spannstift 2 x 8 DIN 1481	1	
22	57.63.96	Lenkerschale , vollst.	1	
—	57.63.52	Lenkerschale , vollst., f. Linksverkehr	1	
23	27.05.01	Gummistopfen	1	für Holland
24	57.14.93	Schaltzug	2	



K 545121

Gruppe: Lenker / Tachometer, Klingel

Bild Nr.	Ersatzteil-Nr.	Benennung	Anzahl	kommt vor bei
—	27.28.92	Einheitstachometeranlage , vollst. Anzeigebereich 0–100 km/h	1	
—	27.28.95	Einheitstachometeranlage , vollst. Anzeigebereich 0–100 km/h	1	mit Beleuchtung
—	27.08.94	Einheitstachometeranlage , vollst. Anzeigebereich 0–45 mph	1	nur für Export
1	09.21.09	Einheitstachometerkopf 0–100 km/h	1	
—	09.21.05	Einheitstachometerkopf 0–45 mph	1	nur für Export
2	09.21.08	Sechskantmutter M10 x 1	1	
3	09.21.06	Bügel	1	
4	27.28.99	Nabenantrieb	1	nicht für Holland
—	27.08.90	Nabenantrieb	1	für Holland
5	09.21.07	Dichtung für Nabenantrieb	1	entfällt bei Ausführung SWF
6	27.18.99	Tachometerwelle	1	
7	57.02.47	Gummitülle	1	
8	08.11.83	Glühlampe J 6V 0,6W DIN 72601	1	} für Tachometer mit Beleuchtung
9	87.01.93	Kabelstrang zum Tachometer	1	
10	57.03.93	Klingel , vollst.	1	für Mokick und Holland
11	00.17.27	Zylinderschraube M4 x 15 DIN 84	2	

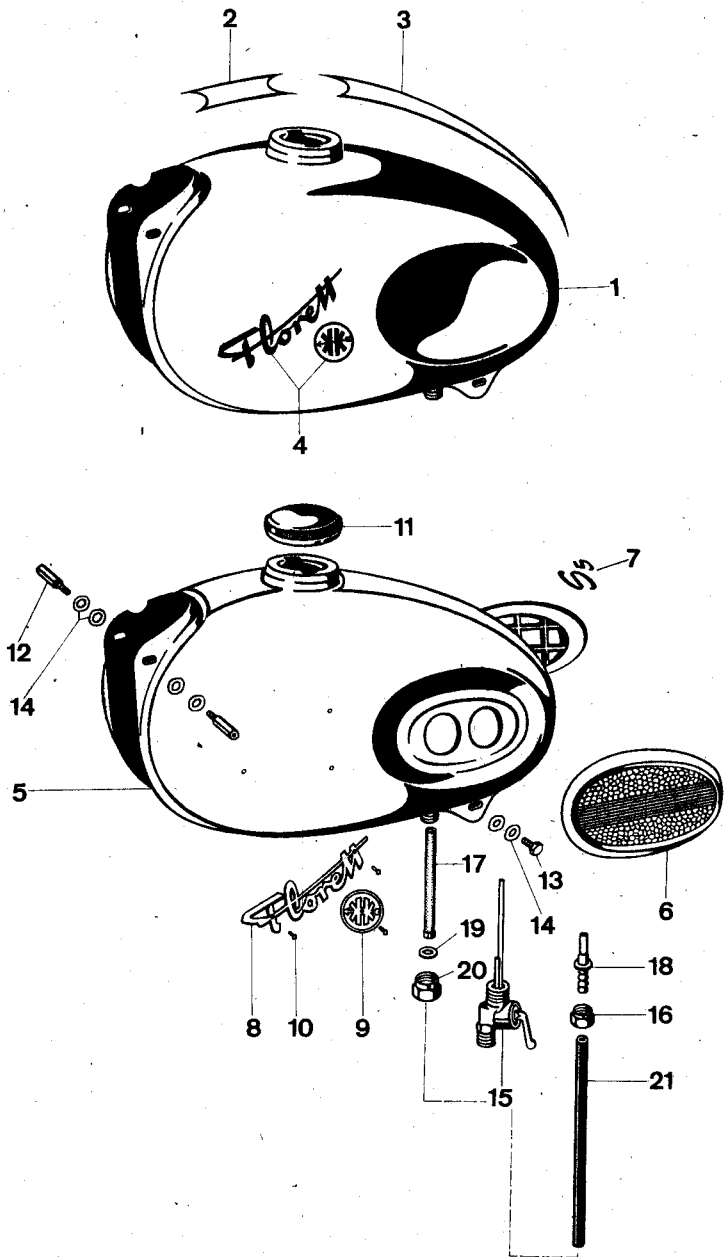


K 545144

Gruppe: Motorverkleidung, Kettenkasten

Bild Nr.	Ersatzteil-Nr.	Benennung	Anzahl	kommt vor bei allen Typen
1	47.03.01	Motorverkleidung rechts	1	
2	47.73.02	Keder, vorn (360 lg.)	1	
3	47.73.03	Keder, hinten (320 lg.)	1	
4	00.11.23	Sechskantschraube M6 x 12 DIN 933	3	
5	00.43.63	Federscheibe B6 DIN 137	6	
6	47.03.04	Distanzstück	1	
7	15.64.96	Oberteil (Motorverkleidung links)	1	{ siehe auch Gruppe Gabläsekühlung
8	15.64.16	Keder (750 lg.)	1	
9	15.04.15	Gummiring	1	
10	15.04.20	Sieb	1	
11	00.43.63	Federscheibe B6 DIN 137	3	
12	00.30.02	Scheibe 6,4 DIN 125 (zum Ausgleich)	n. B.	
13	00.10.39	Sechskantschraube M6 x 26 DIN 931	3	
14	15.04.17	Tülle	3	
15	15.04.02	Motorhaube für Luftführung	1	bei Handschaltung
—	15.54.02	Motorhaube für Luftführung	1	bei Fußschaltung 3-Gang*
—	15.64.02	Motorhaube für Luftführung	1	{ 5,2 PS 4-Gang 5-Gang ab Motor-Nr. CH 2 125 077 5 016 664 2 125 777 5 018 680
16	00.16.12	Linsensenkschraube M6 x 35 DIN 91	1	
17	00.16.13	Linsensenkschraube M6 x 42 DIN 91	1	
18	37.77.99	Kettenkasten unten , vollst.	1	
19	37.77.98	Kettenkasten oben , vollst.	1	
20	00.59.14	Rohrniet A8 x 0,5 x 2,5 DIN 7340	2	
21	00.11.25	Sechskantschraube M6 x 10 DIN 933	2	{ hinten
22	00.43.63	Federscheibe B6 DIN 137	2	
23	00.11.23	Sechskantschraube M6 x 12 DIN 933	2	
24	00.43.63	Federscheibe B6 DIN 137	2	
25	00.33.53	Scheibe 6,4 DIN 9021	2	{ vorn
26	00.59.15	Rohrniet A10 x 1 x 5 DIN 7340	2	
27	00.11.27	Sechskantschraube M6 x 8 DIN 933	1	
28	00.43.63	Federscheibe B6 DIN 137	2	{ Haltebügel
29	37.77.06	Haltebügel	1	

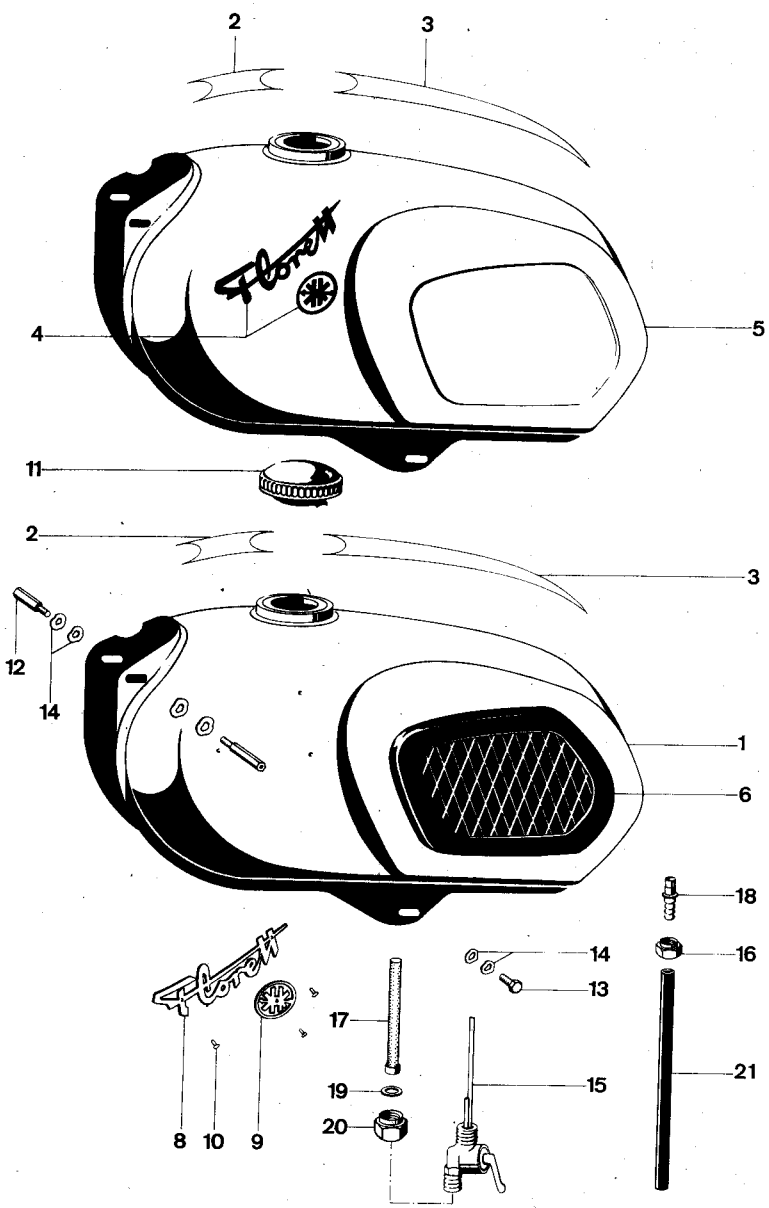
* für 4- und 5-Gang bis Mot.-Nr. 2 125 076 bzw. 5 016 663



K 543 123

Gruppe: Kraftstoffanlage

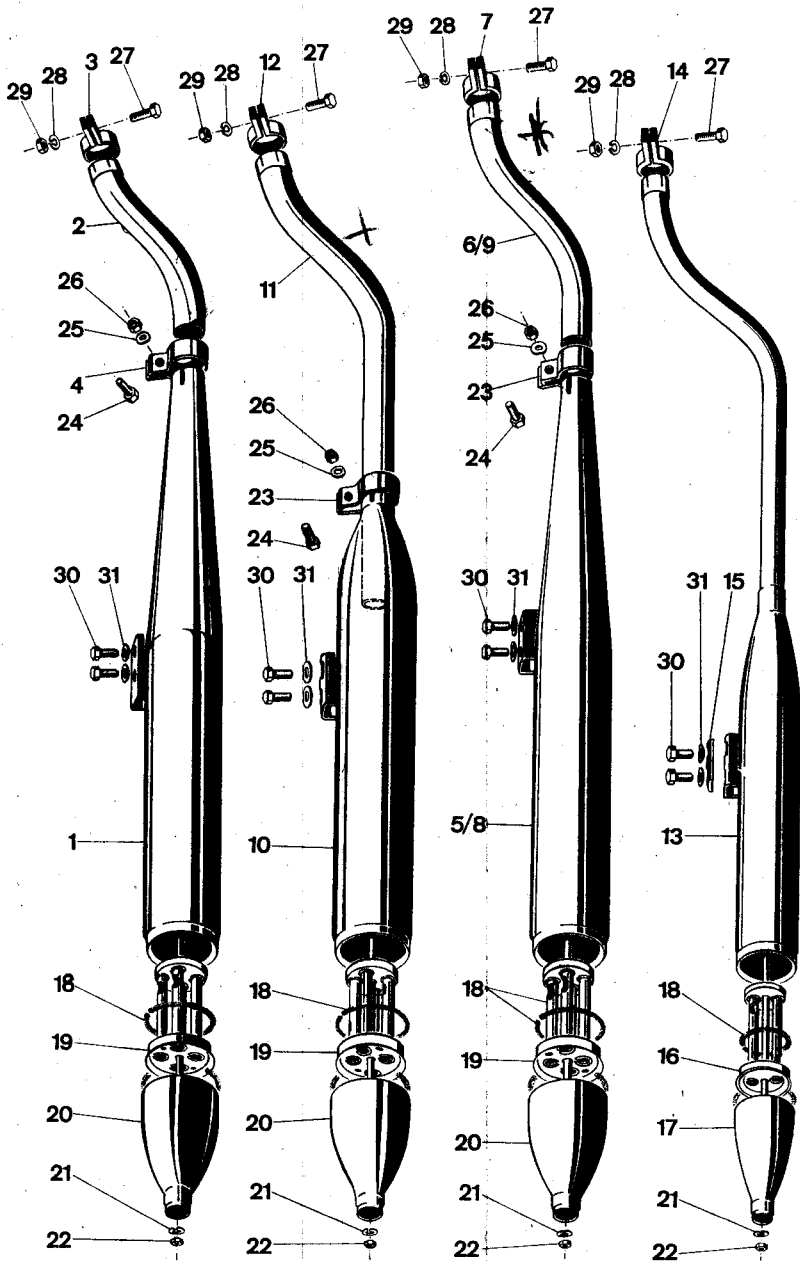
Bild Nr.	Ersatzteil-Nr.	Benennung	Anzahl	kommt vor bei Mokick
1	77.32.98	Kraftstoffbehälter	1	
2	77.12.07	Abziehbild	1	
3	77.12.08	Abziehbild (Keil)	1	
4	77.12.05	Abziehbild „Florett“ links	1	
—	77.12.06	Abziehbild „Florett“ rechts	1	
11	07.11.01	Tankdeckel B 40 DIN 73400	1	
12	77.51.06	Hohlschraube	2	
13	00.11.25	Sechskantschraube M6 x 10 DIN 933	2	
14	00.43.63	Federscheibe B6 DIN 137	8	
15	77.51.90	Kraftstoffhahn, vollst.	1	
16	00.07.01	Überwurfmutter	1	
17	00.07.02	Innensieb	1	
18	00.07.03	Schlauchnippel	1	
19	00.70.10	Fiberdichtung 14 x 10 x 1 DIN 7603	1	
20	74.02.11	Anschlußmutter M16 x 1 DIN 73376	1	
21	76.01.01	Schlauchleitung	1	



K 545143

Gruppe: Kraftstoffanlage

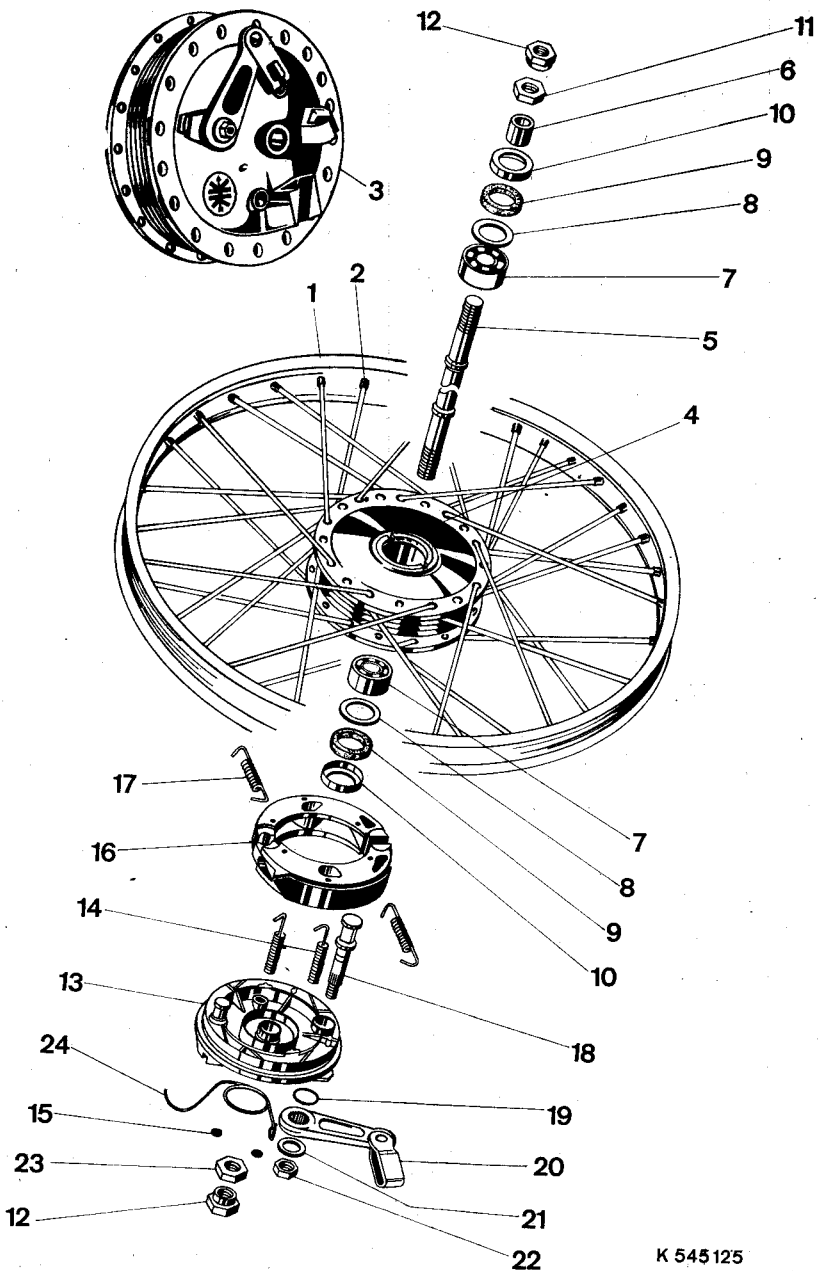
Bild-Nr.	Ersatzteil-Nr.	Benennung	Anzahl	kommt vor bei allen Typen außer Mokick
1	77.72.99	Kraftstoffbehälter	1	
5	77.72.98	Kraftstoffbehälter	1	
2	77.72.11	Abziehbild	1	
3	77.12.08	Abziehbild (Keil)	1	
4	77.72.09	Abziehbild „Florett“ links	1	
—	77.72.10	Abziehbild „Florett“ rechts	1	
6	77.71.02	Kniekissen links	1	} für „Super“, Holland, Schweiz
—	77.71.03	Kniekissen rechts	1	
8	77.21.04	Schriftzug „Florett“	2	
9	77.21.05	Firmenzeichen, rund	2	
10	00.55.13	Halbrundkerbnagel 2 x 6 DIN 1476	6	
11	07.11.01	Tankdeckel B 40 DIN 73400	1	
12	77.51.06	Hohlschraube	2	
13	00.11.24	Sechskantschraube M6 x 15 DIN 933	2	
14	00.43.63	Federscheibe B6 DIN 137	8	
15	77.51.90	Kraftstoffhahn, vollst.	1	
16	00.07.01	Überwurfmutter	1	
17	00.07.02	Innensieb	1	
18	00.07.03	Schlauchnippel	1	
19	00.70.10	Fiberdichtung 14 x 10 x 1 DIN 7603	1	
20	74.02.11	Anschlußmutter M16 x 1 DIN 73376	1	
21	00.93.30	Kraftstoffschlauch A5 x 9 x 140 DIN 73379	1	



K 545124

Gruppe: Auspuffanlage

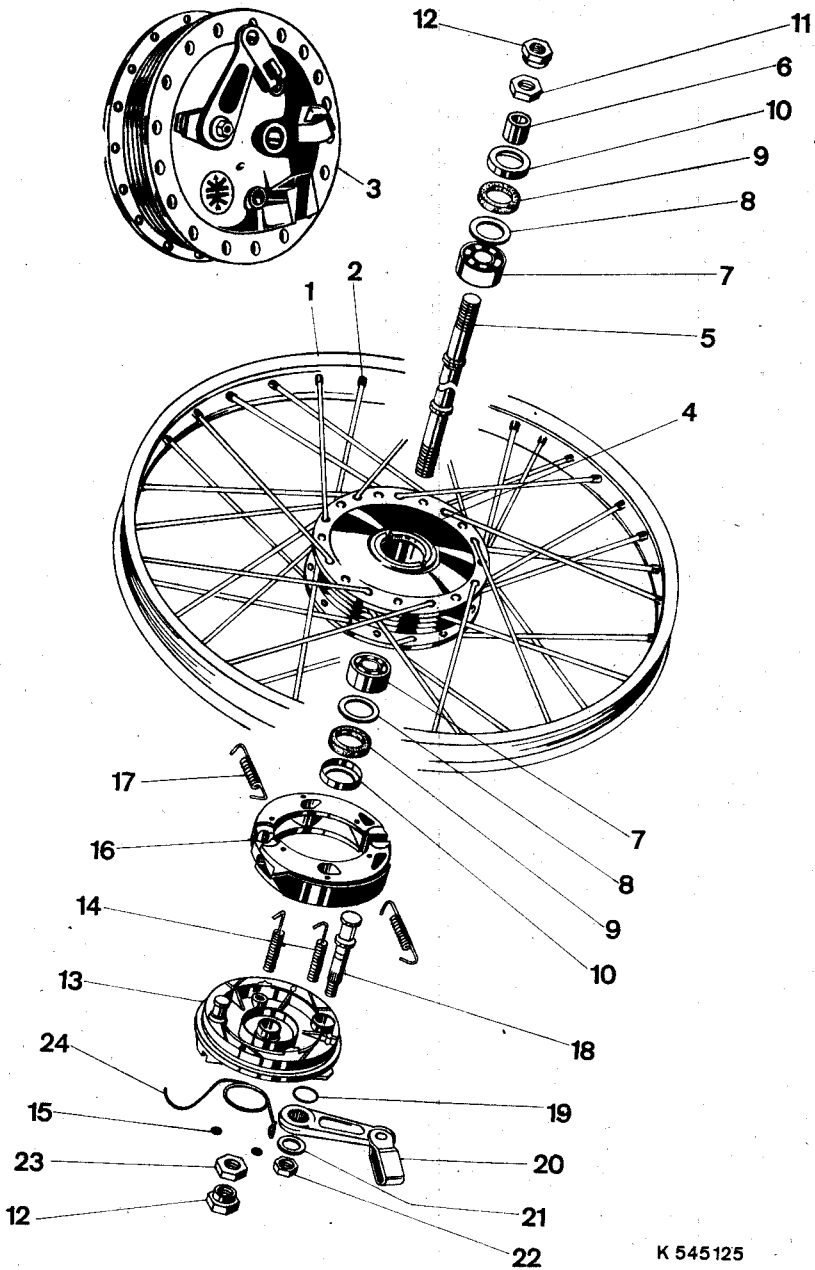
Bild Nr.	Ersatzteil-Nr.	Benennung	Anzahl	kommt vor bei
—	27.61.00	Auspuffanlage , vollst.	1	5,2 PS; Schweiz ab Mot.-Nr. 2 125 777 bzw. 5 018 680
—	27.91.90	Schalldämpfer , vollst.	1	
1	27.91.91	Schalldämpfermantel 70 ϕ	1	
2	27.61.04	Auspuffrohr	1	
3	27.61.01	Klemmschelle	1	
4	27.61.03	Schelle	1	Schweiz bis Mot.-Nr. 2 125 776 bzw. 5 018 679
—	27.21.00	Auspuffanlage , vollst.	1	
—	27.21.90	Schalldämpfer , vollst.	1	
5	27.21.91	Schalldämpfermantel 70 ϕ	1	
6	27.21.02	Auspuffrohr	1	
7	27.01.01	Klemmschelle	1	3,6 PS
—	27.31.00	Auspuffanlage , vollst.	1	
—	27.11.90	Schalldämpfer , vollst.	1	
8	27.11.91	Schalldämpfermantel 70 ϕ	1	
9	27.31.02	Auspuffrohr	1	
7	27.01.01	Klemmschelle	1	Mokick
—	27.51.00	Auspuffanlage , vollst.	1	
—	27.51.90	Schalldämpfer , vollst.	1	
10	27.51.91	Schalldämpfermantel 70 ϕ	1	
11	27.51.02	Auspuffrohr	1	
12	27.51.01	Klemmschelle	1	Holland, Schweden und Dänemark
—	27.41.00	Auspuffanlage , vollst.	1	
13	27.41.90	Schalldämpfer , vollst.	1	
14	51.21.02.03	Klemmschelle	1	
15	26.11.03	Befestigungsstück	1	
16	26.11.04	Einsatz 55 ϕ	1	allen Typen
17	26.11.92	Endkappe 55 ϕ	1	
18	27.01.05	Dichtschnur	1	
19	27.01.92	Einsatz 70 ϕ	1	
20	27.01.93	Endkappe 70 ϕ	1	
21	00.43.37	Federring B6 DIN 127	1	nicht bei 5,2 PS
22	00.20.19	Sechskantmutter M6 DIN 934	1	
23	27.01.03	Schelle	1	
24	00.11.21	Sechskantschraube M8 x 20 DIN 933	1	
25	00.43.65	Federscheibe B8 DIN 137	1	
26	00.20.22	Sechskantmutter M8 DIN 934	1	zu Klemmschelle, Auspuffrohr an Zylinder
27	00.10.23	Sechskantschraube M8 x 30 DIN 931	1	
28	00.43.38	Federring B8 DIN 127	1	
29	00.20.22	Sechskantmutter M8 DIN 934	1	
30	00.11.52	Sechskantschraube M8 x 16 DIN 933	2	
31	00.43.65	Federscheibe B8 DIN 137	2	Auspuff an Rahmen



K 545125

Gruppe: Vorderrad

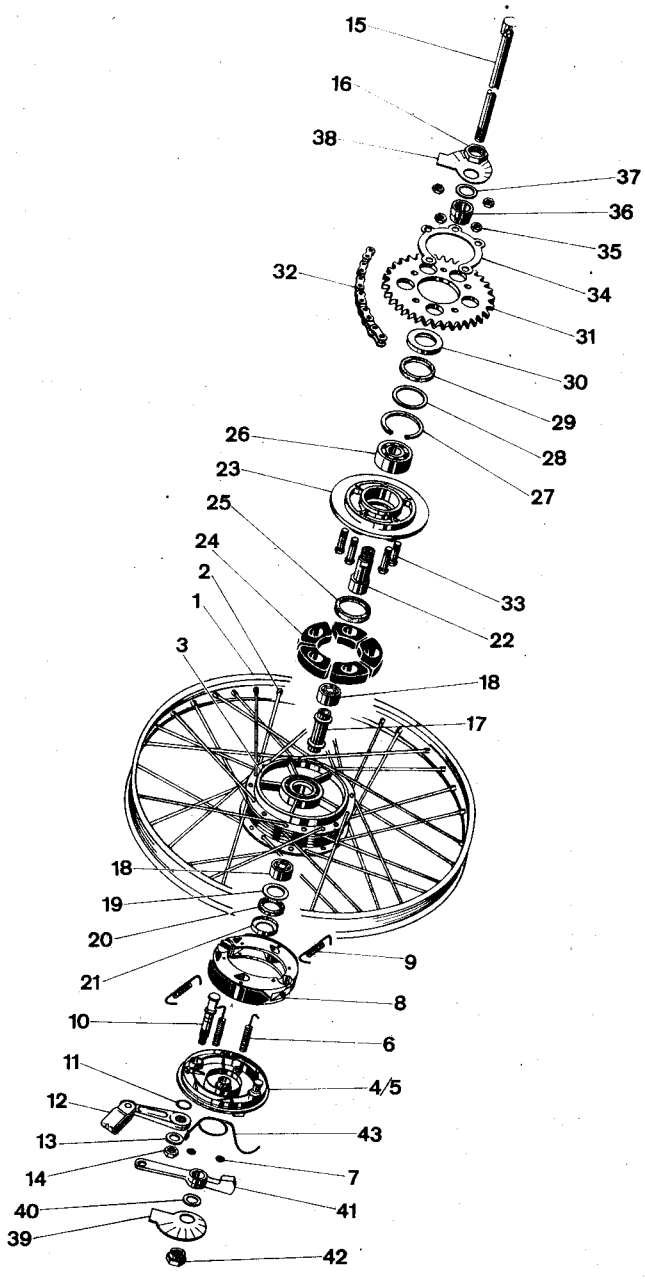
Bild Nr.	Ersatzteil-Nr.	Benennung	Anzahl	kommt vor bei allen Typen
—	00.96.09	Drahtreifen mit Weißwand 21 x 2,75 Spezial	1	
—	00.96.12	Drahtreifen 21 x 2,75 Spezial	1	
—	00.96.10	Drahtreifen 21 x 2,75 Moped	1	Mokick
—	00.96.11	Drahtreifen mit Weißwand 21 x 2,75 Moped	1	Mokick
—	00.96.06	Drahtreifen mit Weißwand 23 x 2,50	1	Holland
—	00.96.03	Drahtreifen 23 x 2,50	1	Holland
—	00.96.26	Schlauch 21 x 2,75 Spezial	1	
—	00.96.24	Schlauch 23 x 2,50	1	Holland
—	00.96.44	Felgenband 20—22"/21 (21 x 2,75)	1	
—	00.96.43	Felgenband 22—24"/21 (23 x 2,50)	1	Holland
—	67.89.00	Vorderrad , vollst., ohne Bereifung 21 x 2,75 Spezial	1	
—	67.87.00	Vorderrad , vollst., ohne Bereifung 21 x 2,75 Moped	1	Mokick
—	67.98.00	Vorderrad , vollst., ohne Bereifung 23 x 2,50	1	nur für Holland
1	67.89.02	Tiefbettfelge 17" St	1	
—	67.98.02	Tiefbettfelge 23 x 2,50" St	1	
2	67.89.04	Speiche mit Nippel 183 lg.	36	
—	67.98.01	Speiche mit Nippel 208 lg.	36	
3	67.23.00	Vorderradbrensnabe , vollst., 116 ϕ	1	
—	67.03.00	Vorderradbrensnabe , vollst., 116 ϕ	1	
4	06.12.06	Nabenkörper	1	
5	06.11.70	Achse	1	
6	06.11.68	Distanzhülse	1	
7	00.61.00	Kugellager 6201/C3 DIN 625	2	
8	06.11.28	Deckscheibe	2	
9	06.11.27	Filzring	2	
10	06.11.29	Staubdeckel	2	
11	06.11.67	Kontermutter	1	
12	06.11.65	Achsmutter	2	



K 545125

Gruppe: Vorderrad

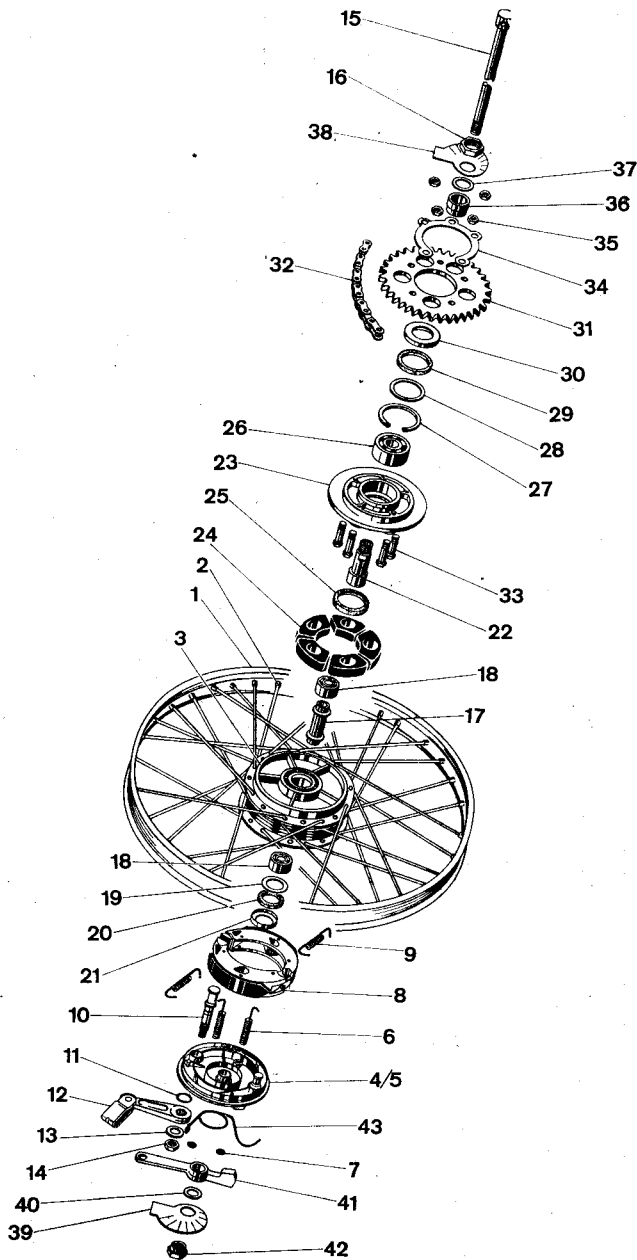
Bild Nr.	Ersatzteil-Nr.	Benennung	Anzahl	kommt vor bei allen Typen
—	06.12.17	Bremsdeckel , vollst.	1	
—	06.12.24	Bremsdeckel , vollst.	1	Holland
13	06.12.18	Bremsdeckel, nackt	1	
—	06.12.25	Bremsdeckel, nackt	1	
14	06.12.15	Zugfeder für Bremsdeckel	2	
15	06.12.16	Verschußscheibe	2	
16	06.12.14	Bremsbackenpaar , vollst.	1 Paar	
17	06.11.20	Zugfeder für Bremsbacke	2	
18	06.12.26	Bremsknebel	1	
19	06.12.04	Dichtring für Bremsknebel	1	
20	06.11.71	Bremshebel , vollst.	1	
21	00.30.10	Scheibe 6,4 DIN 125 für Bremsknebel	1	
22	00.20.19	Sechskantmutter M6 DIN 934 für Bremsknebel	1	
23	06.11.66	Kontermutter	1	
24	67.98.03	Rückholfeder für Bremshebel	1	



K 545126

Gruppe: Hinterrad

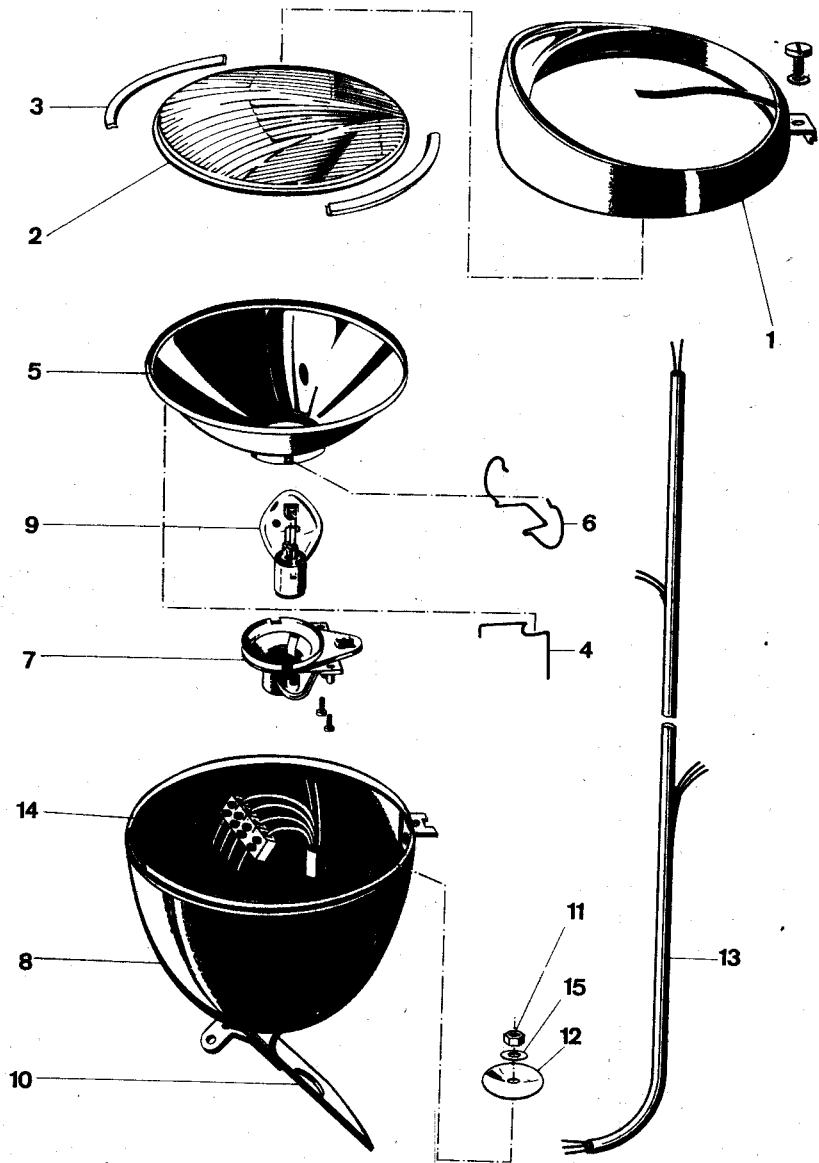
Bild Nr.	Ersatzteil-Nr.	Benennung	Anzahl	kommt vor bei allen Typen
—	00.96.09	Drahtreifen mit Weißwand 21 x 2,75 Spezial	1	
—	00.96.12	Drahtreifen 21 x 2,75 Spezial	1	
—	00.96.11	Drahtreifen mit Weißwand 21 x 2,75 Moped	1	Mokick
—	00.96.10	Drahtreifen 21 x 2,75 Moped	1	Mokick
—	00.96.06	Drahtreifen mit Weißwand 23 x 2,50	1	Holland
—	00.96.03	Drahtreifen 23 x 2,50	1	Holland
—	00.96.26	Schlauch 21 x 2,75 Spezial	1	
—	00.96.24	Schlauch 23 x 2,50	1	Holland
—	00.96.44	Felgenband 20—22"/21 (21 x 2,75)	1	
—	00.96.43	Felgenband 22—24"/21 (23 x 2,50)	1	Holland
—	67.90.00	Hinterrad , vollst., ohne Bereifung 21 x 2,75 Spezial	1	Motorrad 3- und 4-Gang
—	67.86.00	Hinterrad , vollst., ohne Bereifung 21 x 2,75 Moped	1	für Mokick, Schweden, Dänemark
—	67.94.00	Hinterrad , vollst., ohne Bereifung 23 x 2,50	1	Holland
—	67.85.00	Hinterrad , vollst., ohne Bereifung 21 x 2,75 Moped	1	Mofa
—	67.84.00	Hinterrad , vollst., ohne Bereifung 21 x 2,75 Spezial	1	Super
1	67.89.02	Tiefbettfelge 17" St	1	
2	67.98.02	Tiefbettfelge 23 x 2,50" St	1	
2	67.90.04	Speiche mit Nippel 183 lg.	36	
—	67.98.04	Speiche mit Nippel 208 lg.	36	
—	67.02.00a	Hinterradbrensnabe , vollst., 116 Ø	1	
3	06.11.58	Nabenkörper	1	
4	06.12.24	Bremsdeckel , vollst.	1	
5	06.12.25	Bremsdeckel, nackt	1	
6	06.12.15	Zugfeder für Bremsdeckel	2	
7	06.12.16	Verschlußscheibe	2	
8	06.12.14	Bremsbackenpaar , vollst.	1 Paar	
9	06.11.20	Zugfeder für Bremsbacke	2	
10	06.12.26	Bremsknebel	1	
11	06.12.04	Dichtring für Bremsknebel	1	
12	06.11.71	Bremshebel, vollst.	1	
13	00.30.10	Scheibe 6,4 DIN 125 für Bremsknebel	1	
14	00.20.19	Sechskantmutter M6 DIN 934 für Bremsknebel	1	



K 545126

Gruppe: Hinterrad

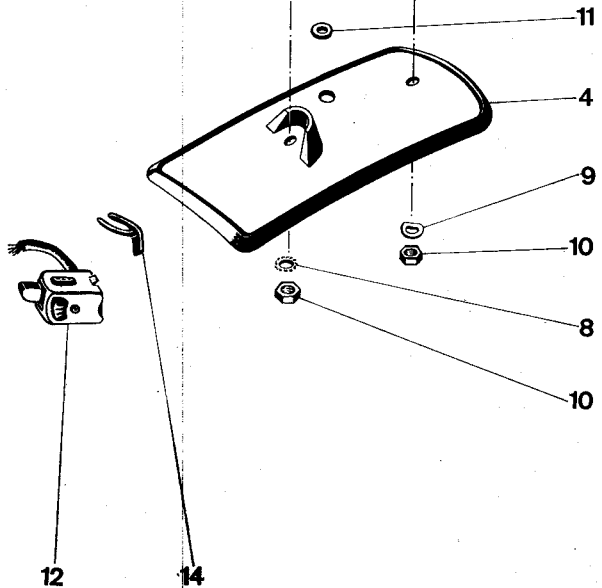
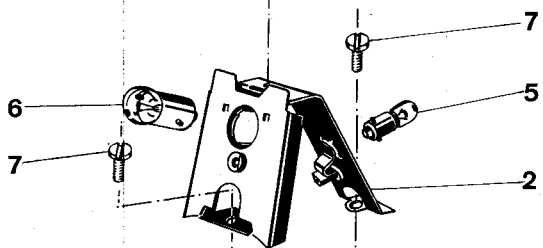
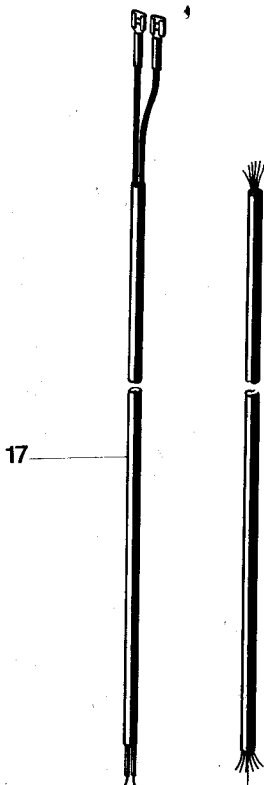
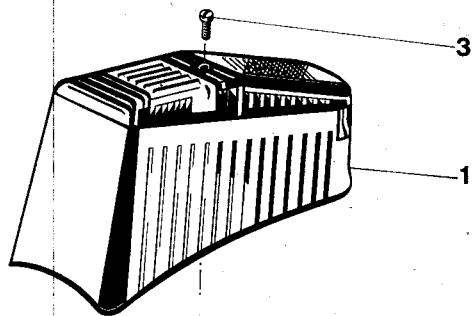
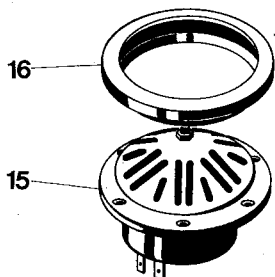
Bild Nr.	Ersatzteil-Nr.	Benennung	Anzahl	kommt vor bei allen Typen
15	06.11.69	Steckachse	1	
16	06.11.53	Sechskantmutter	1	
17	06.11.54	Distanzhülse	1	
18	00.61.00	Kugellager 6201/03 DIN 625	2	
19	06.11.28	Deckscheibe	1	
20	06.11.27	Filzring	1	
21	06.11.29	Staubdeckel	1	
22	06.12.20	Achse für Zahnkranzträger	1	
23	06.11.59b	Zahnkranzträger	1	
24	06.11.60	Gummimitnehmer	5	
25	06.11.50	Gummiring	1	
26	00.60.31	Kugellager 6004/C3 DIN 625	1	
27	06.12.07	Sprengring	1	
28	06.12.21	Deckscheibe	1	
29	06.12.22	Dichtung	1	
30	06.12.23	Staubdeckel	1	
31	67.90.02	Kettenrad 33 Zähne	1	
—	67.94.04	Kettenrad 35 Zähne	1	für „Super“
—	67.88.02	Kettenrad 36 Zähne	1	für Mokick, Holland, Dänemark, Schwed.
32	27.00.95	Mofakette $\frac{1}{2} \times \frac{1}{4}$ ", 100 Glieder einschl. Schloß	1	für Motorrad 3-, 4-Gang, Mofa
—	27.00.99	Mofakette $\frac{1}{2} \times \frac{1}{4}$ ", 102 Glieder einschl. Schloß	1	für „Super“
—	27.00.92	Mopedkette $\frac{1}{2} \times \frac{3}{16}$ ", 102 Glieder einschl. Schloß	1	f. Mokick, Dänemark
—	27.00.51	Mopedkette $\frac{1}{2} \times \frac{3}{16}$ ", 100 Glieder einschl. Schloß	1	für Holland, Schweden
33	00.10.43	Sechskantschraube M7 x 32 DIN 931	5	
34	06.12.05	Sicherungskranz	1	
35	00.20.24	Sechskantmutter M7 DIN 934	5	
36	06.12.19	Distanzbuchse	1	
37	67.94.13	Scheibe	1	
38	67.94.11	Kettenspannexzenter, links	1	
39	67.94.12	Kettenspannexzenter, rechts	1	
40	14.09.06	Scheibe	1	
41	67.90.10	Bremshalter	1	
42	06.11.65	Achsmutter	1	
43	67.98.03	Rückholfeder	1	



K 545127 a

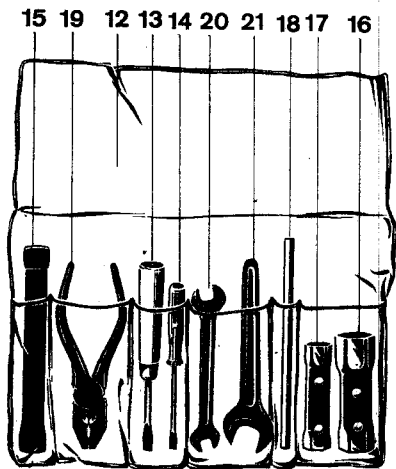
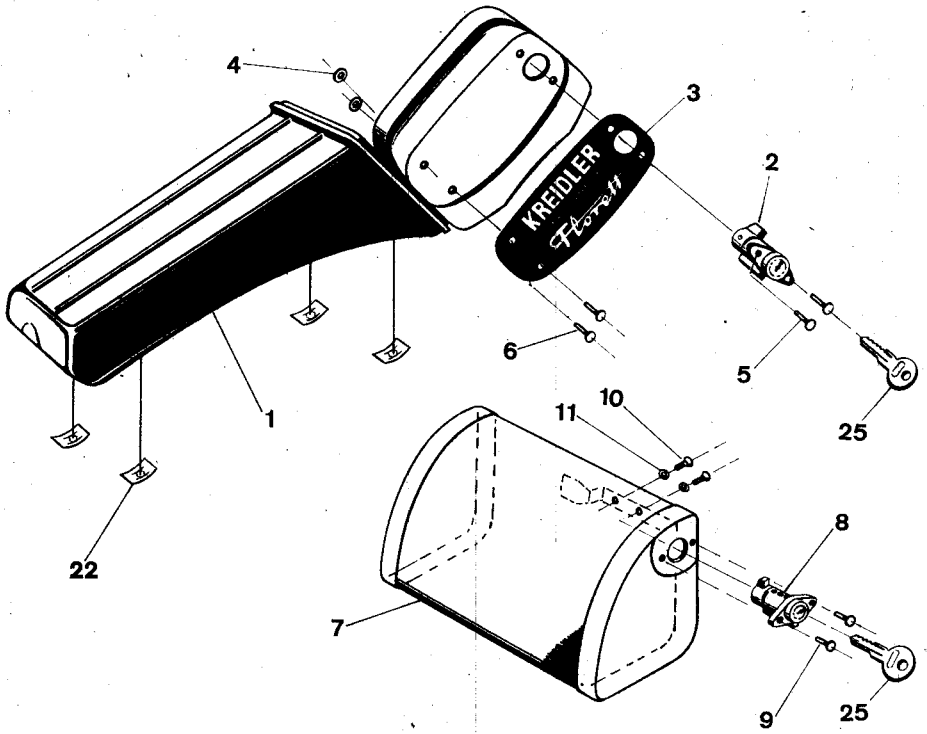
Gruppe: Elektrische Anlage / Scheinwerfer

Bild Nr.	Ersatzteil-Nr.	Benennung	Anzahl	kommt vor bei
—	87.54.99	Scheinwerfer, vollst. 25/25 Watt Bilux	1	4- und 5-Gang
—	08.15.40	Scheinwerfereinsatz, vollst.	1	
1	08.15.20	Glashaltering, vollst.	1	
2	08.15.17	Streuscheibe	1	
3	08.15.18	Dichtung für Streuscheibe	1	
4	08.15.19	Sprengfeder für Streuscheibe	5	
5	08.15.21	Parabol-Reflektor	1	
6	08.15.06	Spannbügel	1	
7	08.15.41	Lampenfassung	1	
8	08.15.31	Gehäuse	1	
9	08.15.02	Glühlampe B 6V 25/25W DIN 72601	1	
—	87.52.99	Scheinwerfer, vollst. 15/15 Watt Bilux	1	3-Gang
—	08.15.23	Scheinwerfereinsatz, vollst.	1	
1	08.15.20	Glashaltering, vollst.	1	
—	08.15.33	Streuscheibe	1	
3	08.15.18	Dichtung für Streuscheibe	1	
4	08.15.19	Sprengfeder für Streuscheibe	5	
5	08.15.21	Parabol-Reflektor	1	
6	08.15.06	Spannbügel	1	
—	08.15.39	Lampenfassung	1	
8	08.15.31	Gehäuse	1	
—	08.10.02	Glühlampe C 6V 15/15W DIN 72601	1	
—	87.53.99	Scheinwerfer, vollst. 15 Watt dauerabgeblendet	1	Mokick
—	08.15.24	Scheinwerfereinsatz, vollst.	1	
1	08.15.35	Glashaltering, vollst.	1	
—	08.15.26	Streuscheibe	1	
3	08.15.18	Dichtung für Streuscheibe	1	
4	08.15.19	Sprengfeder für Streuscheibe	5	
—	08.15.25	Parabol-Reflektor	1	
8	08.15.31	Gehäuse	1	
—	08.15.27	Glühlampe T 6V 15W DIN 72601	1	
—	87.55.50	Scheinwerfer, vollst. 25/25W + 4W	1	Frankreich
—	08.15.38	Glühlampe 6V 25/25W	1	
—	08.15.14	Glühlampe HL 6V 4W DIN 72601	1	
10	57.61.99	Scheinwerferhalter, vollst.	1	allen Typen
11	00.21.51	Sechskantmutter M6 DIN 985	1	
12	87.51.02	Klemmscheibe	1	
13	87.51.99	Kabelstrang zum Scheinwerfer	1	
14	00.95.11	Leistungsverbinder B4 DIN 72586	1	
—	00.95.10	Leistungsverbinder B3 DIN 72586	1	Mokick und Holland
15	00.43.63	Federscheibe B6 DIN 137	1	



Gruppe: Elektr. Anlage / Schlußlicht, Lenkerschalter, Wechselstromschnarre

Bild Nr.	Ersatzteil-Nr.	Benennung	Anzahl	kommt vor bei allen Typen
1	87.51.97	Schluß-Brems-Kennzeichen-Rückstrahlerleuchte, vollst.	1	
—	87.51.89	Lichtgehäuse	1	Hella
2	87.51.88	Lampenträger	1	
3	00.17.60	Linsenschraube AM3 x 12 DIN 85	1	
4	87.51.29	Gehäuseschraube	1	
5	87.51.28	Gehäuseunterlage	1	
—	87.51.87	Schluß-Brems-Kennzeichen-Rückstrahlerleuchte, vollst.	1	} Ulo
—	87.51.86	Lichtgehäuse	1	
—	87.51.85	Lampenträger	1	
—	87.51.26	Gehäuseschraube	1	
—	87.51.25	Gehäuseunterlage	1	
5	08.15.14	Glühlampe HL 6V 4W DIN 72601	1	
6	08.15.15	Glühlampe G 6V 5W DIN 72601	1	
7	00.17.56	Linsenschraube M5 x 10 DIN 85	2	nicht bei 87.51.87
8	00.40.66	Zahnscheibe A 5,1 DIN 6797	1	
9	00.43.62	Federscheibe B5 DIN 137	1	
10	00.20.04	Sechskantmutter M5 DIN 934	2	
11	87.51.04	Tülle für Rücklichtleitung	1	
12	87.21.97	Lenkerschalter	1	
—	87.31.97	Lenkerschalter	1	Mokick
—	87.31.96	Kabelstrang zum Lenkerschalter	1	
13	87.21.98	Kabelstrang zum Lenkerschalter	1	
—	87.31.50	Kabelstrang zum Lenkerschalter	1	Holland
14	87.31.01	Kontaktfeder	1	Handschaltung
15	87.51.98	Wechselstromschnarre Bosch	1	
—	87.51.93	Wechselstromschnarre M + S	1	4- und 5-Gang
—	87.51.92	Wechselstromschnarre M + S	1	3-Gang
16	87.51.17	Haltering	1	
17	87.51.95	Kabelstrang zur Schnarre	1	

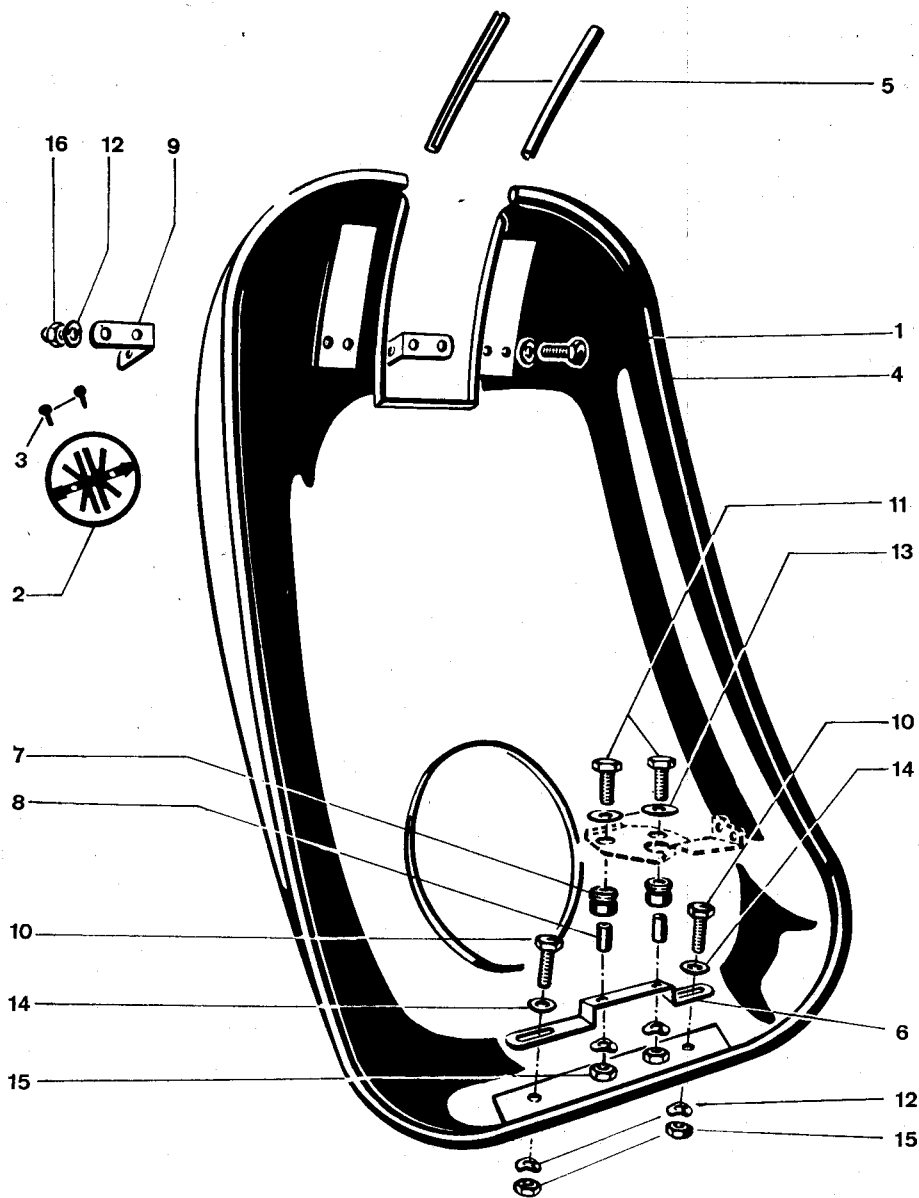


K545141

Gruppe: Werkzeugbehälter, Werkzeug, Luftpumpe

Bild Nr.	Ersatzteil-Nr.	Benennung	Anzahl	kommt vor bei allen Typen
—	27.77.99	Werkzeugbehälter, vollst., Sozius	1	} nicht bei Mokick
1	27.77.01	Werkzeugbehälter Sozius	1	
2	27.27.97	Werkzeugkastenschloß *	1	
3	27.77.02	Unterlage	1	
4	00.33.52	Scheibe A3,2 DIN 9021	2	
5	00.59.08	Niet B3 x 10 DIN 7338	2	
6	00.59.07	Niet B3 x 7 DIN 7338	2	
—	27.77.50	Werkzeugbehälter, vollst., Solo	1	
7	27.77.51	Werkzeugbehälter	1	
8	27.27.97	Werkzeugkastenschloß *	1	
9	00.59.07	Niet B3 x 7 DIN 7338	2	
10	00.11.02	Sechskantschraube M5 x 10 DIN 933	2	
11	00.43.62	Federschleibe B5 DIN 137	2	
12	27.07.14	Werkzeugtasche mit Gummiring	1	
13	91.01.05	Schraubenzieher 6 mm breit	1	
14	91.01.08	Schraubenzieher 3 mm breit	1	
15	27.77.11	Montiereisen	1	
16	91.01.01	Steckschlüssel SW 17/21	1	
17	27.77.04	Steckschlüssel SW 10/13	1	
18	00.59.22	Drehstift A8 x 140 DIN 900	1	
19	91.01.09	Kombinationszange	1	
20	00.95.54	Doppelmaulschlüssel 8 x 10 DIN 895	1	
21	00.95.60	Einmaulschlüssel 13 DIN 894	1	
—	09.12.15	Schlüssel für Lenkschloß *	2	
—	26.00.91	Luftpumpe	1	
—	27.27.99	Werkzeugkastendeckel, vollst.	1	} nur bei Mokick, siehe auch Gruppe Rahmen
—	27.27.02	Keder	1	
—	27.27.03	Scharnierstift	1	
—	27.27.04	Anschlaggummi	1	
22	09.12.50	Klemmsicherung	4	

* Achtung:
Bei Schloß- und Schlüsselbestellung
bitte Schlüssel-Nr. angeben



K 545 129

Gruppe: Sonderzubehör

Bild Nr.	Ersatzteil-Nr.	Benennung	Anzahl	kommt vor bei allen Typen
—	97.51.00	Beinschutz , vollst.	1	
1	97.51.99	Schutzschild	1	
2	27.26.02	Plakette	1	
3	00.58.54	Senkniel 2 x 5 DIN 661	2	
4	97.51.08	Chromeffektleiste (1965 lg.)	1	
5	26.16.04	Keder (145 lg.)	2	
6	97.21.02	Halter	1	
7	97.21.03	Buchse	2	
8	97.21.04	Hülse	2	
9	97.51.09	Winkel	2	
10	00.11.23	Sechskantschraube M6 x 12 DIN 933	6	
11	00.10.51	Sechskantschraube M6 x 25 DIN 931	2	
12	00.43.63	Federscheibe B6 DIN 137	12	
13	00.33.50	Scheibe A6,4 DIN 9021	2	
14	00.30.02	Scheibe 6,4 DIN 125	6	
15	00.20.19	Sechskantmutter M6 DIN 934	4	
16	00.29.00	Hutmutter M6 DIN 1587	4	
—	97.20.99	Gepäckträger , vollst., mit Spannband	1	Anschlußteile siehe Seite 61 nur für Mokick

Sortimente

Ersatzteil-Nr.	Benennung	Anzahl	Bemerkungen
00.01.63	Satz Radialdichtringe , vollst.	1	
00.76.01	Radialdichtring A15 x 24 x 7 DIN 6503	1	
00.76.02	Radialdichtring A20 x 30 x 7 DIN 6503	1	
00.76.52	Radialdichtring A14 x 20 x 5 DC	1	
00.76.53	Radialdichtring 17 x 28 x 8	2	
00.76.51	Radialdichtring 20 x 30 x 4 DC	1	
00.01.69	Satz Kugellager , vollst.	1	
00.63.00	Kugellager BO 17 DIN 615	2	
00.60.31	Kugellager 6004/C3 DIN 625	1	
00.61.00	Kugellager 6201/C3 DIN 625	1	
00.61.01	Kugellager 6202/C3 DIN 625	1	
00.61.30	Kugellager 6302/C3 DIN 625	1	
00.01.70	Satz Dichtungen , vollst.	1	
15.21.20	Gehäusedichtung	1	
15.61.10	Gehäusedichtung	1	
15.10.02	Dichtung für Gehäusedeckel	1	
15.03.02	Dichtung für Saugleitung	1	
15.63.02	Dichtung für Saugleitung	1	bis Mot.-Nr. 5 016 663
15.63.62	Dichtung für Saugleitung	1	ab Mot.-Nr. 5 016 664
15.03.04	Zylinderfußdichtung	1	
15.63.64	Zylinderfußdichtung	1	ab Mot.-Nr. 2 125 077 bzw. 5 018 664
15.03.05	Zylinderkopfdichtung	1	
37.52.27	Dichtung für Saugschalldämpfer	1	
00.70.01	Dichtring C12 x 16 DIN 7603	2	
00.70.10	Dichtung für Kraftstoffhahn 14 x 10 x 1 DIN 7603	1	
00.70.07	Dichtring A6 x 12 DIN 7603	3	
00.70.08	Dichtring C6 x 10 DIN 7603	1	
15.51.02	O-Ring für Gehäuse links	1	
15.56.15	O-Ring für Schaltwalze	1	
00.01.67	O-Ring für Kickstarterwelle	1	
15.51.04	Rundschnurring für Gehäuse links	1	
01.10.01	Dichtung für Schaltarretierung Bosch MNR 24/3 X	1	
00.01.68	Rundschnurring R 14—2 für Fußschaltung	1	

ALPHABETISCHES SACHVERZEICHNIS

	Seite	Bild-Nr.	Abb. Seite
Abziehbild	57, 59, 61, 87, 89	24, 18, 24, 4, 4	56, 58, 60, 86, 88
Antriebskette	99	32	98
Auspuff	91	1—31	90
Beinschutz	107	1—16	106
Bodenwanne	19	15	18
Bowdenzüge	77, 81	28, 30, 32, 24	76, 80
Bremsantrieb	41	16	40
Bremshebel	67	11	66
Bremslichtschalter	67	19, 21	66
Bremsnabe vorn	93	3	92
Bremsnabe hinten	97, 99	3—43	96, 98
Bremszug (Kickstarter, Pedale)	67	20	66
Dichtungen	108	—	—
Distanzgabel	37	15	36
Drehgriffe	75, 81	12, 6	74, 80
Druckstange	69	16	68
Faltenbalg	77	29	76
Federbein	65, 69	5, 8	64, 68
Felgen	93, 97	1	92, 96
Festgriff	79	11	78
Fußrasten	67	2	66
Fußsalthebel	21, 23	22, 12	20, 22
Gabelteile	69—73	1—32	68—72
Gabelverkleidung	73	9	72
Gasdrehgriff	75, 77	11—27	74, 76
Gaszug	77	32	76
Gebläsekühlung	43	1—12	42
Gehäusedeckel	19	18	18
Gehäuse links	15	1	14
Gehäuse rechts	19	1	18
Gepäckträger	61, 63	6, 46, 48, 49	60, 62
Handbremshebel	75	21	74
Hauptrahmen	57, 59	1	56, 58
Hinterrad	97, 99	1—43	96, 98
Hinterradkotflügel	61, 63	19, 62	60, 62
Hinterradschwinge	65	1	64
Kabelschacht	57, 59	25, 19	56, 58
Keder für Beinschutz	107	5	106

	Seite	Bild-Nr.	Abb. Seite
Keder für Gabelverkleidung	73	10	72
Keder für Hinterradschutzblech	61, 63	40, 75	60, 62
Keder für Kabelschacht	57	26	56
Keder für Lenkerschale	75	8	74
Keder für Motorverkleidung	85	2, 3, 8	84
Keilwelle	33, 35, 37	5	32, 34, 36
Kennzeichenhalter	63	63	62
Kette für Antrieb	99	32	98
Kette für Tretantrieb	41	12	40
Kettenkasten oben, unten	85	18, 19	84
Kettenrad	41, 99	7, 31	40, 98
Kettenritzel	33, 35, 37	12, 13, 17	32, 34, 36
Kettenspanner	99	38, 39	98
Kickstarterhebel	39	22	38
Kickstarterwelle	39	1	38
Klingel	83	10	82
Kolben	25	7	24
Kraftstoffbehälter	87, 89	1	86, 88
Kraftstoffhahn	87, 89	15	86, 88
Kugellager	108	—	—
Kupplungsbetätigungswelle	17	26	16
Kupplung	31	11—30	30
Kupplungshebel	17, 79	27, 1—10	16, 78
Kupplungsrad 77 z	31	11	30
Kupplungszug	77	30	76
Kurbeltrieb	29	1—4	28
Lamellen für Kupplung	31	18, 24, 25	30
Lenker	75	1	74
Lenkerarmaturen	75—83	1—27	74—82
Lenkerschale	79, 81	12, 22	78, 80
Lenkerschalter	103	12	102
Lenkschloß	57, 59	6	56, 58
Luftfilter	45, 47, 51	32, 30	44, 46, 50
Luftführung	43, 85	1—7, 7—17	42, 84
Luftführung Oberteil	43, 85	4, 7	42, 84
Luftpumpe	105	—	—
Motor	9, 11, 13	1—4	8, 10, 12
Motorhaube für Luftführung	27, 85	16, 15	26, 84
Motorverkleidung rechts	85	1	84
Nabenantrieb	83	4	82
Öleinfüll- und Ablasschraube	17, 19	41, 24	16, 18

	Seite	Bild-Nr.	Abb. Seite
Pedal	41	15	40
Pleuel	29	2	28
Primärtrieb	29, 31	7, 11	28, 30
Radialdichtringe	108	—	—
Rahmen	57, 59	1	56, 58
Reifen	93, 97	—	92, 96
Ritzel 21 z	29	7	28
Rückblickspiegel	75	9	74
Rückholfeder	17, 21, 67, 95, 99	28, 8, 14, 24, 43	16, 20, 66, 94, 98
Rücklicht	103	1	102
Saug Schalldämpfer	45, 49, 51	33—35, 36—42	44, 48, 50
Schalldämpfer	91	31—36	90
Schaltdrehgriff	81	1—23	80
Schalter für Scheinwerfer	105	1—20	104
Schaltgabel	33, 35, 37	12	104
Schalthebel	21	15, 17, 21, 22, 24	32, 34, 36
Schaltrad	33, 35, 37	2	20
Schaltwalze	35, 37	7, 9	32, 34, 36
Schaltwelle	21	16, 20	34, 36
Schaltzug	81	1	20
Scheinwerfer	101	24	80
Scheinwerferhalter	101	1—8	100
Scheuerstreifen für Vorderradschwinge ..	71	10	100
Schlüssel	57, 59	15	70
Schlußlampe	103	8, 23, 8	56, 58
Schnarre	103	1	102
Schwinggabel	69	15	102
Silentbloc (Vorderradschwinge)	71	1, 9	68
Sitzbank	61, 63	3	70
Sortimente	108	2, 41	60, 62
Soziusrasten	65	—	—
Spannband für Gepäckträger	61, 63	14	64
Ständer	65	7, 47	60, 62
Steuerkopfverkleidung	57, 59	15	64
Steuerlager	57, 59, 73	9	56, 58
Tachometer	83	4, 5, 1—6	56, 58, 72
Tellerfeder für Kupplung	31	1—9	82
Tretwelle	41	19	30
Trichter	49	1	40
Typschild	57, 59	33	48
Unterbau	67	16, 15	56, 58
		1	66

	Seite	Bild-Nr.	Abb. Seite
Vergaser	45, 47, 49, 51	1—32, 1—29	44, 46, 48, 50
Vergaserdrehgriff	75, 77	11—27	74, 76
Vergaserstutzen	25	3, 25	24
Verkleidung für Gabel	73	9	72
Verkleidung für Steuerkopf	57	9	56
Verkleidung für Vorderradschwinge	71	14	70
Verkleidung rechts für Motor	85	1	84
Vordergabel	69	1, 9	68
Vorderrad	93, 95	1—24	92, 94
Vorderradbremzug	77	28	76
Vorderradkotflügel	73	12	72
Vorderradschwinge	71	1, 2	70
Vorgelegewelle	33, 35, 37	1	32, 34, 36
Wechselstromscharre	103	15	102
Werkzeug	105	12—21	104
Werkzeugbehälter	105	1, 7	104
Werkzeugkastendeckel	57, 105	19,—	56, 104
Windflügel für Zünder	55	31	54
Zahnrad 17 z	35	19	34
Zahnrad 22 z	37	26	36
Zahnrad 32 z	35, 37	10	34, 36
Zahnrad 34 z	33	9	32
Zahnrad 36 z	37	8	36
Zahnrad 47 z	33, 35, 37	6	32, 34, 36
Zierleiste für Hauptrahmen	57	18	56
Zünder BOSCH	53	1	52
Zylinder	25	1, 23	24
Zylinderkopf	27	12	26