

# KREIDLER

**ERSATZTEILLISTE  
FLORETT 80  
TYPE LK 600**



**KREIDLER WERKE GMBH  
FAHRZEUGWERKE  
7014 KORNWESTHEIM**

Gruppe: Motor/Motor vollst. mit Befestigungsteilen

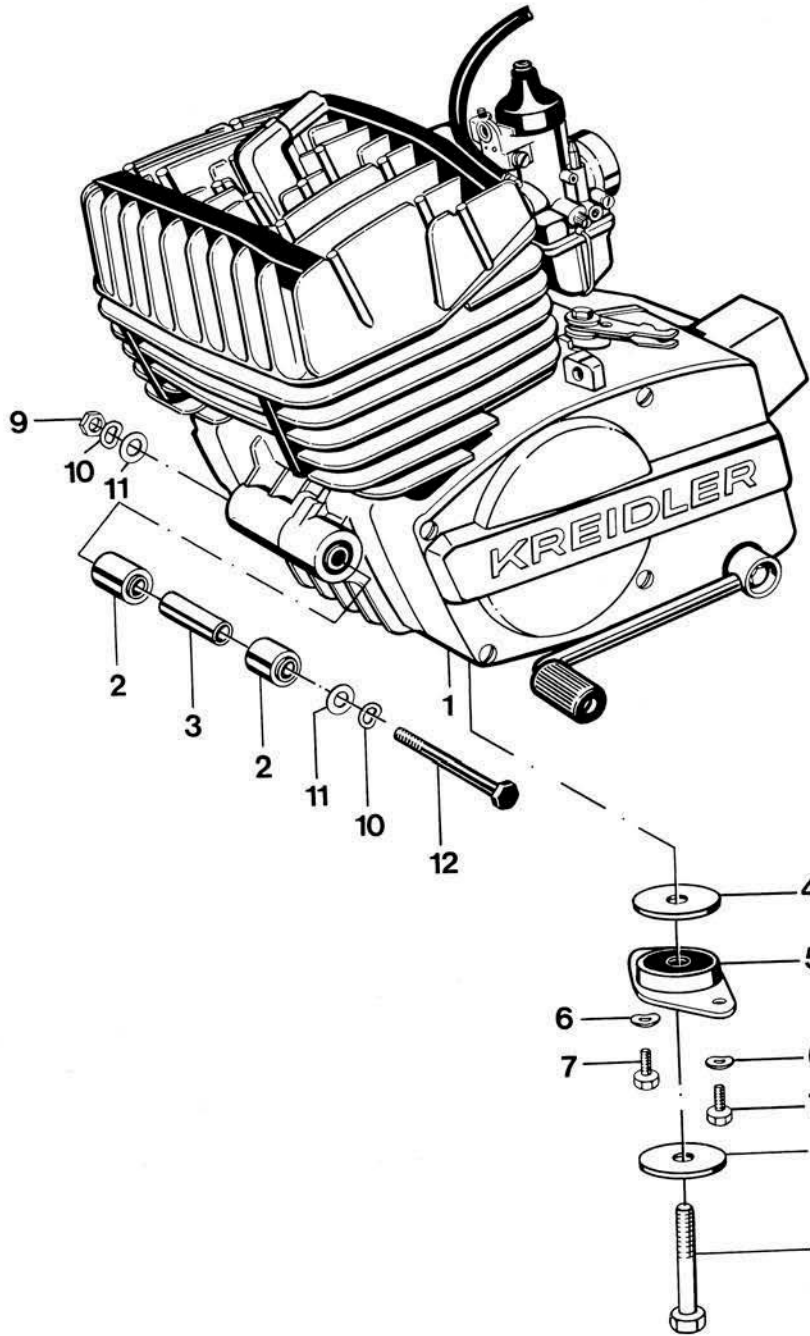


Bild-Nr.	ET-Nr.	Benennung	LK 600	LK 600 L
1	315.00.02 a	Motor, vollst. ↑ einschl. Vergaser und ↑ Zündanlage	1	1
2	315.01.90	Silentblock	4	4
3	235.08.07	Distanzhülse	2	2
-	315.01.21	Lamellenstopfen	2	2
4	535.01.10	Scheibe	2	2
-	00.43.58	Federscheibe B 8 DIN 137	2	2
5	535.01.09	Silentblock	1	1
6	00.43.57	Federscheibe B 6 DIN 137	4	4
7	00.11.13	Sechskantschraube M 6x12 DIN 933	2	2
8	00.10.07	Sechskantschraube M 8x45 DIN 931	1	1
9	00.29.32	selbstsichernde Mutter VM 8	2	2
10	00.43.58	Federscheibe B 8 DIN 137	4	4
11	15.09.09	Scheibe	4	4
12	00.10.67	Sechskantschraube M 8x110 DIN 931	2	2
-	315.01.17	Zentrierscheibe (Schaumstoff)	2	2

Gruppe: Motor/Gehäuse links, Zünderdeckel, Lager  
Kupplungswelle

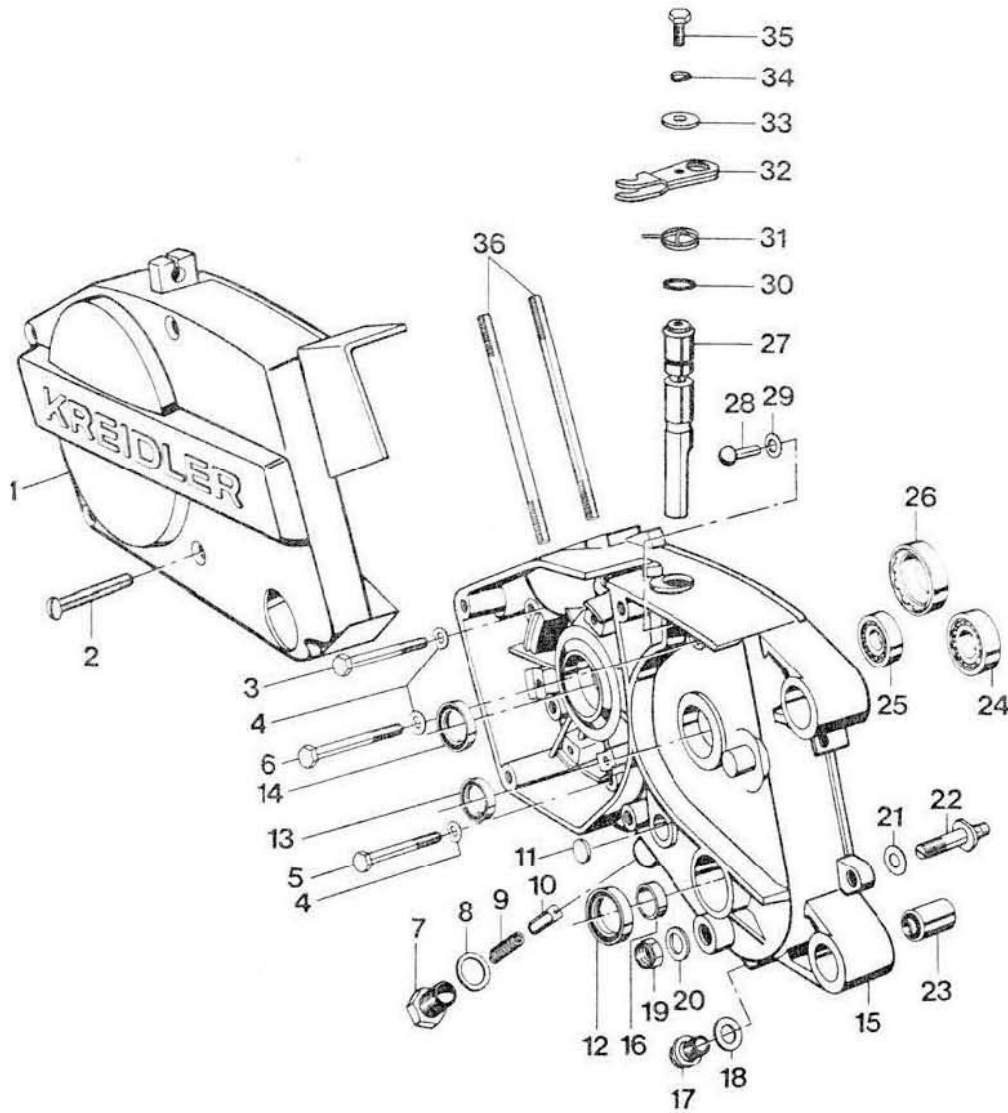


Bild-Nr.	ET-Nr.	Benennung	LK 600	LK 600 L
1	<u>315.01.04/112</u>	Zünderdeckel	1	-
-	<u>315.01.16</u>	Zünderdeckel	-	1
2	00.16.24	Linsenschraube M 6x50 DIN 964	4	4
3	00.10.88	Sechskantschraube M 6x50 DIN 931	2	2
4	00.43.57	Federscheibe B 6 DIN 137	12	12
5	00.10.49	Sechskantschraube M 6x40 DIN 931	4	4
6	00.10.89	Sechskantschraube M 6x57 DIN 931	1	1
-	00.10.39	Sechskantschraube M 6x26 DIN 931	5	5
7	15.06.29	Rastschraube	1	1
8	V 00.70.22	Dichtring C 14x18 DIN 7603	1	1
9	15.21.26	Druckfeder	1	1
10	15.06.28	Raste	1	1
11	00.33.00	Verschlussscheibe	1	1
12	V 01.00.51	Radialdichtring 20x28x4 DIN 3760 f. Schalthebelnabe	1	1
13	V 01.00.20	Radialdichtring 15x24x7 DIN 3760 f. Keilwelle	1	1
14	V <u>01.00.56</u>	Radialdichtung 20x30x8 doppellippig f. Kurbelwelle	1	1
15	<u>315.01.88</u>	Gehäuse links, vollst.	1	1
16	<u>315.01.11</u>	↑ Lagerbuchse	1	1
17	00.19.60	Verschlußschraube M 12x1,5 DIN 910	1	1
18	V 00.70.01	Dichtring C 12x16 DIN 7603	1	1
19	00.21.53	Sechskantmutter NM 8 DIN 980	1	1
20	00.33.50	Scheibe 8,4 DIN 125	1	1
21	15.06.27	Dichtscheibe	1	1
22	15.06.26	Exzentrerschraube	1	1

Gruppe: Motor/Gehäuse links, Zünderdeckel, Lager  
Kupplungswelle

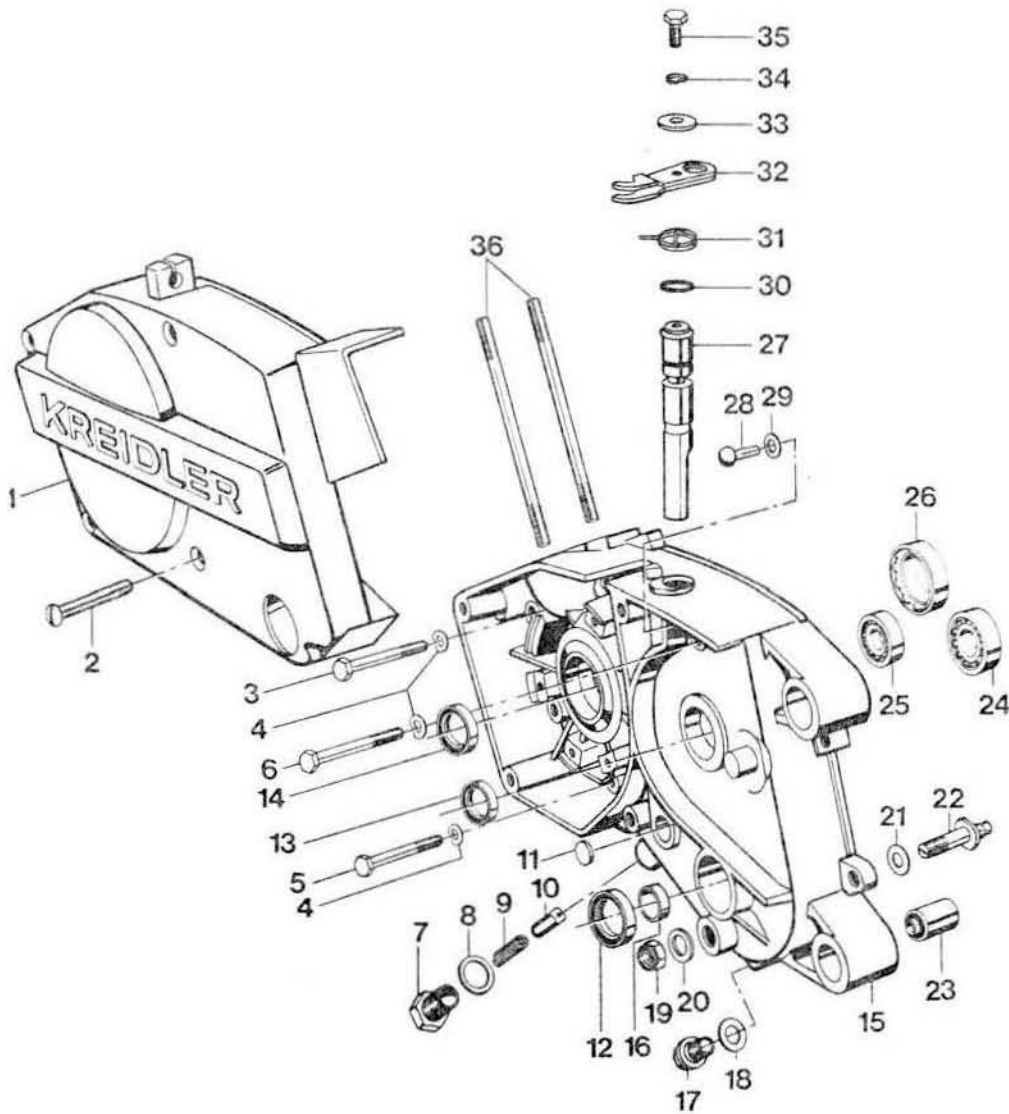
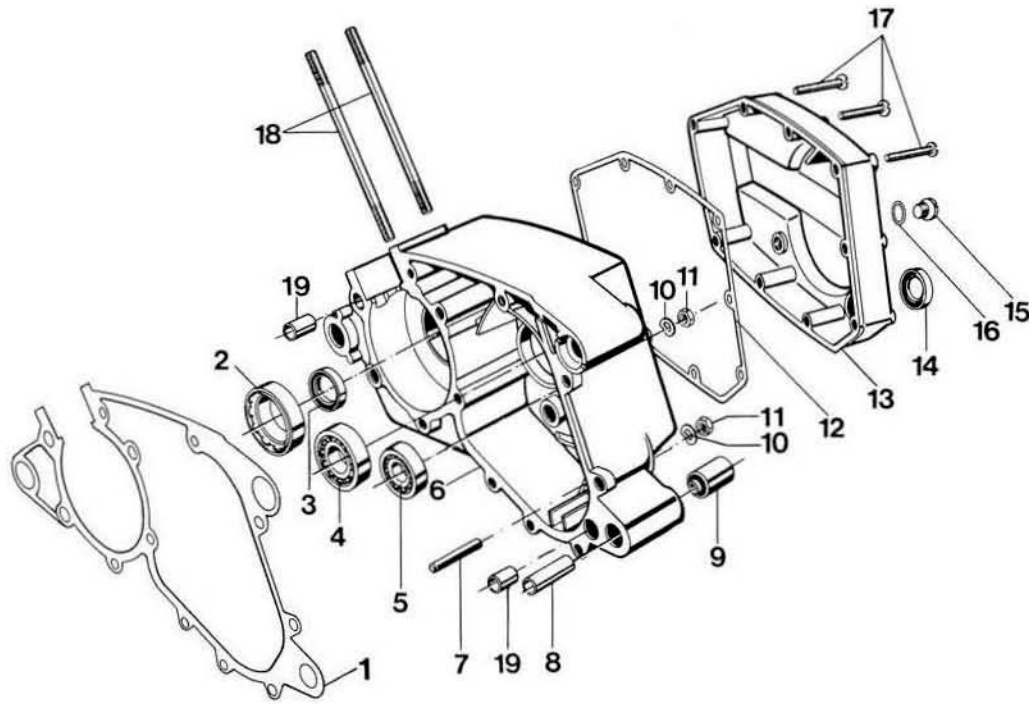


Bild-Nr.	ET-Nr.	Benennung	LK 600	LK 600 L
23	315.01.90	Silentblock	2	3
-	315.01.21	Lamellenstopfen	2	2
24	00.61.30	Kugellager 6302/C 3 DIN 625 f. Keilwelle	1	1
25	00.61.00	Kugellager 6201/C 3 DIN 625 f. Vorgelegewelle	1	1
26	00.63.03	Kugellager E 20 DIN 615 f. Kurbelwelle	1	1
27	315.07.04	Kupplungswelle	1	1
28	00.55.14	Halbrundkerbnagel 5x22 DIN 1476	1	1
29	00.31.06	Scheibe 5,3 DIN 433	1	1
30	V 15.51.04	Runddichtung	1	1
31	315.07.03	Rückholfeder	1	1
32	315.07.96	Kupplungshebel	1	1
33	15.01.14	Scheibe	1	1
34	00.43.26	Federring B 6 DIN 127	1	1
35	00.11.45	Sechskantschrauben M 6x14 DIN 933	1	1
36	00.19.21	Stiftschraube M 8x110 DIN 835	2	2

**Gruppe:** Motor/Gehäuse rechts, Dichtungen, Lager, Kupplungsdeckel



600 103

Bild-Nr.	ET-Nr.	Benennung	LK 600	LK 600 L
1	V 315.01.10	<u>Gehäusedichtung</u>	1	1
2	00.63.03	<u>Kugellager E 20</u> DIN 615 f. Kurbelwelle	1	1
3	V 01.00.56	<u>Radialdichtring 20x30x8</u> f. Kurbelwelle	1	1
4	00.60.31	<u>Kugellager 6004/C 3</u> DIN 625 f. Vorgelegewelle	1	1
5	00.61.01	<u>Kugellager 6202/C 3</u> DIN 625 f. Keilwelle	1	1
6	315.01.89	<u>Gehäuse rechts, vollst.</u>	1	1
7	15.01.06	↑ <u>Ausschlagbolzen</u>	1	1
8	235.08.07	<u>Distanzrohr</u>	2	3
9	315.01.90	<u>Silentblock</u>	2	3
-	315.01.17	<u>Zentrierscheibe</u>	2	3
-	315.01.21	<u>Lamellenstopfen</u>	1	1
10	00.43.57	<u>Federscheibe B 6</u> DIN 137	11	11
11	00.20.10	<u>Sechskantmutter M 6</u> DIN 934	11	11
12	V 315.01.06	<u>Deckeldichtung</u>	1	1
13	315.01.03/112	<u>Kupplungsdeckel</u>	1	-
-	315.01.03/110	<u>Kupplungsdeckel</u>	-	1
14	V 00.77.53	<u>Dichtung A 16x28x7</u> DIN 3760	1	1
15	11.00.19	<u>Verschlusschraube</u>	1	1
16	V 00.70.01	<u>Dichtring</u>	1	1
17	00.16.20	<u>Linsensenkschraube M 6x45</u> DIN 934	9	9
18	00.19.21	<u>Stiftschraube M 8x110</u> DIN 835	2	2
19	15.01.11	<u>Paßhülse</u>	2	2

Gruppe: Motor/Zylinderkopf, Zylinder m. Kolben  
Ansaugstutzen, Zündkerze, Kerzenstecker

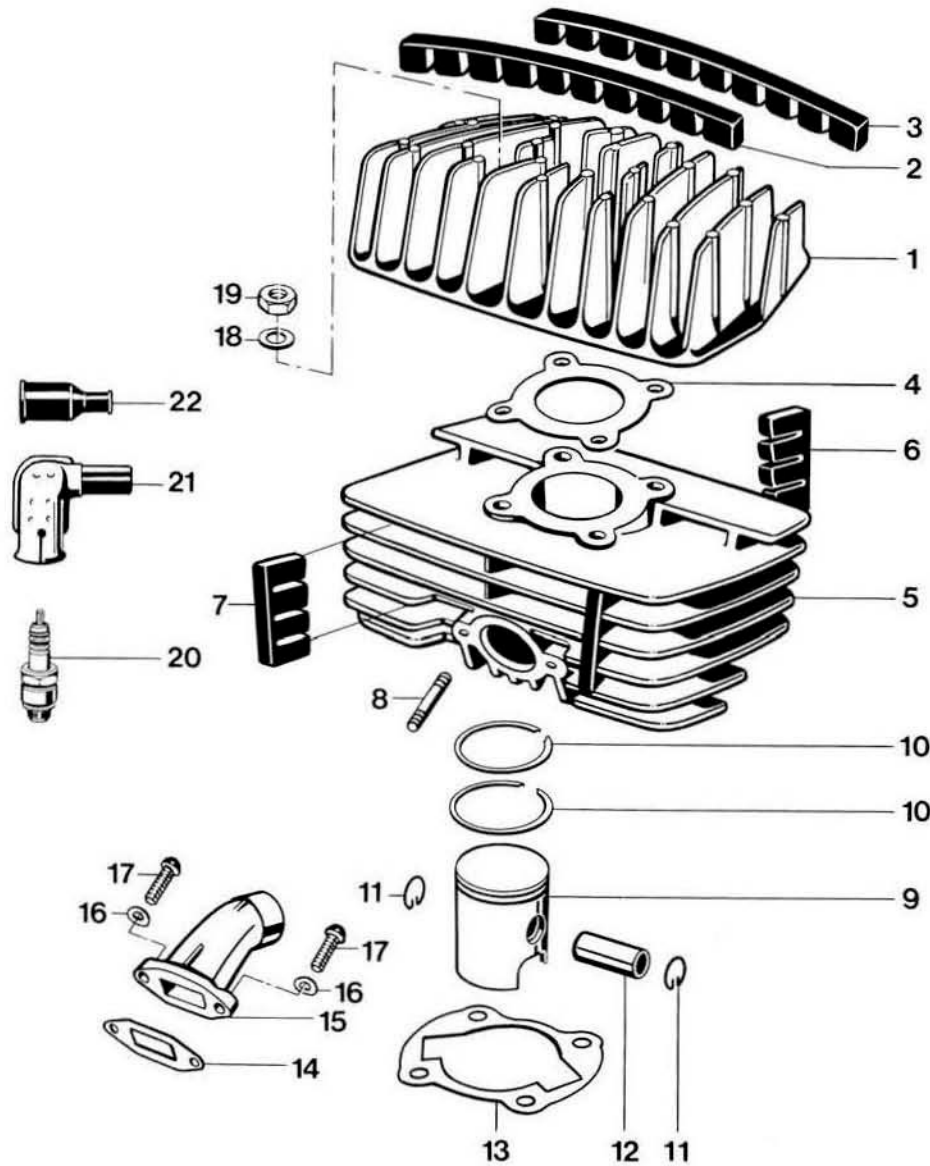


Bild-Nr.	ET-Nr.	Benennung	LK	LK
			600	600 L
1	315.03.65	Zylinderkopf, vollst.	1	1
2	315.13.03	↑ Dämpfungskamm	1	1
3	315.13.04	↑ Dämpfungskamm	1	1
4	V 315.03.06	Zylinderkopfdichtung	1	1
5	315.03.98	Zylinder m. Kolben, vollst.	1	1
6	315.13.01	↑ Dämpfungskamm	2	2
7	315.13.02	↑ Dämpfungskamm	2	2
8	00.22.03	Stiftschrauben M 6x20 DIN 940	2	2
9	315.03.97	Kolben, vollst.	1	1
10	V 00.90.18	↑ Rechteckring	2	2
11	00.48.01	↑ Sicherungsring	2	1
12	315.03.90	↑ Kolbenbolzen	1	1
13	V 315.03.05	Zylinderfußdichtung	1	1
14	V 315.03.08	Dichtung f. Ansaugstutzen	1	1
15	315.03.07*	Ansaugstutzen	1	1
16	00.43.57	Federscheibe B 6 DIN 137	2	2
17	V 315.13.10*	Abreißschraube	2	2
18	00.30.03	Scheibe 8,4 DIN 125	4	4
19	00.20.96	Sechskantmutter M 8 DIN 934	4	4
20	V 08.11.03	Zündkerze BOSCH W 4 A Wärmewert 250	1	1
21	V 15.22.18	Kerzenstecker	1	1
22	15.02.16	Regenschutzkappe	1	1

\*) Nach gesetzlicher Vorschrift muß der Ansaugstutzen schwer lösbar mit dem Zylinder verbunden sein.

Gruppe: Motor/Kurbeltrieb, Primarritzel

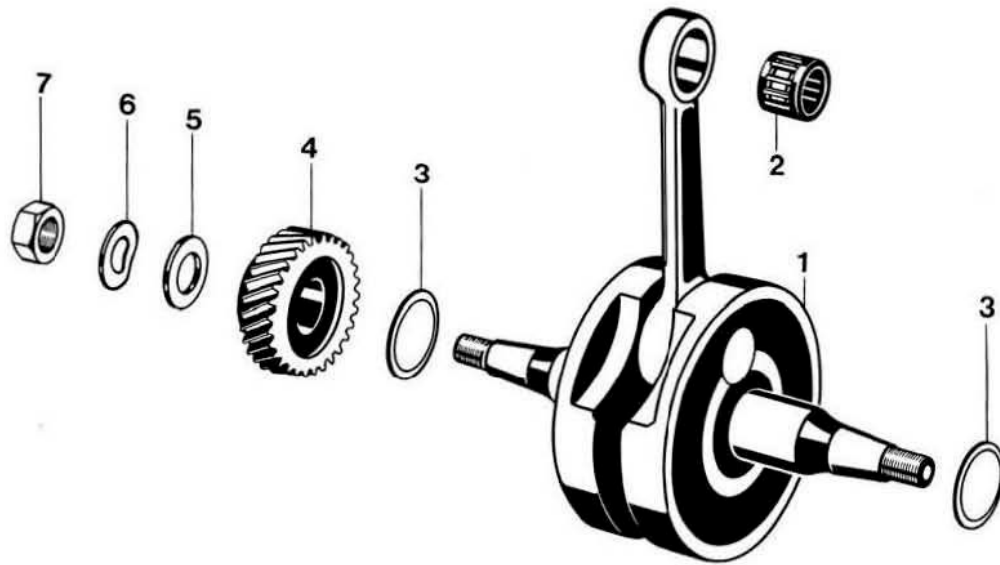


Bild-Nr.	ET-Nr.	Benennung	LK 600	LK 600 L
1	315.05.99	Kurbeltrieb, vollst.	1	1
2	15.65.02	↑ Nadelkäfig	1	1
3	V 315.05.06	Anlaufscheibe 0,1 mm	n.B.	n.B.
3	V 315.05.07	Anlaufscheibe 0,15 mm	n.B.	n.B.
3	V 315.05.08	Anlaufscheibe 0,20 mm	n.B.	n.B.
4	315.07.02	Primarritzel Z = 20	1	1
5	15.07.21	Scheibe	1	1
6	00.43.55	Federscheibe B 10 DIN 137	1	1
7	00.20.27	Sechskantmutter M 10x1 links DIN 934	1	1
-	00.80.01	Scheibenfeder f. Polrad	1	1

600 105

Gruppe: Motor / Primärrad, Kupplung

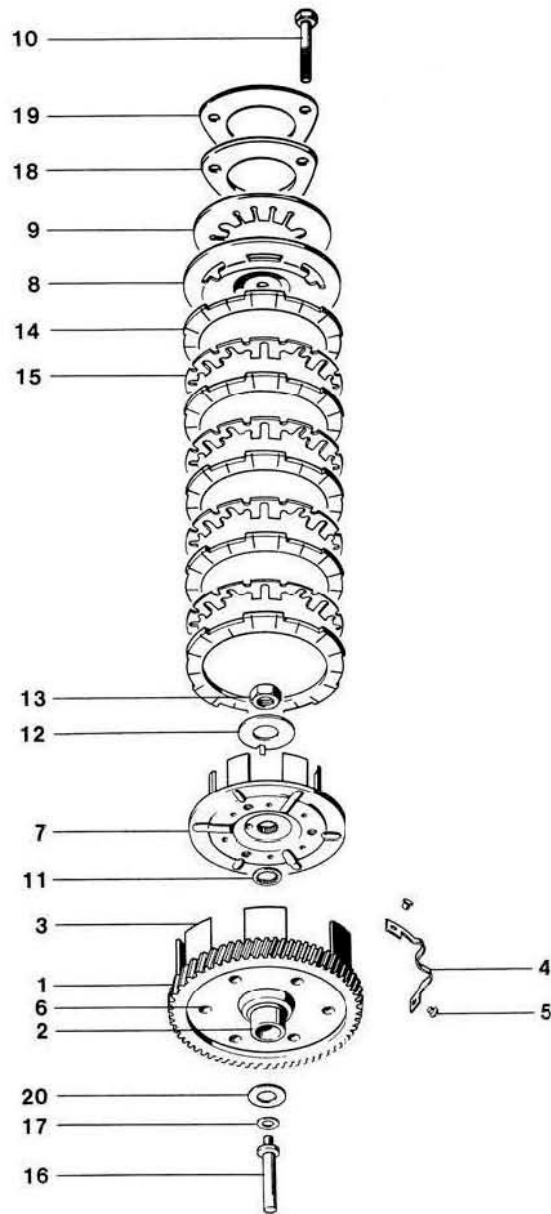
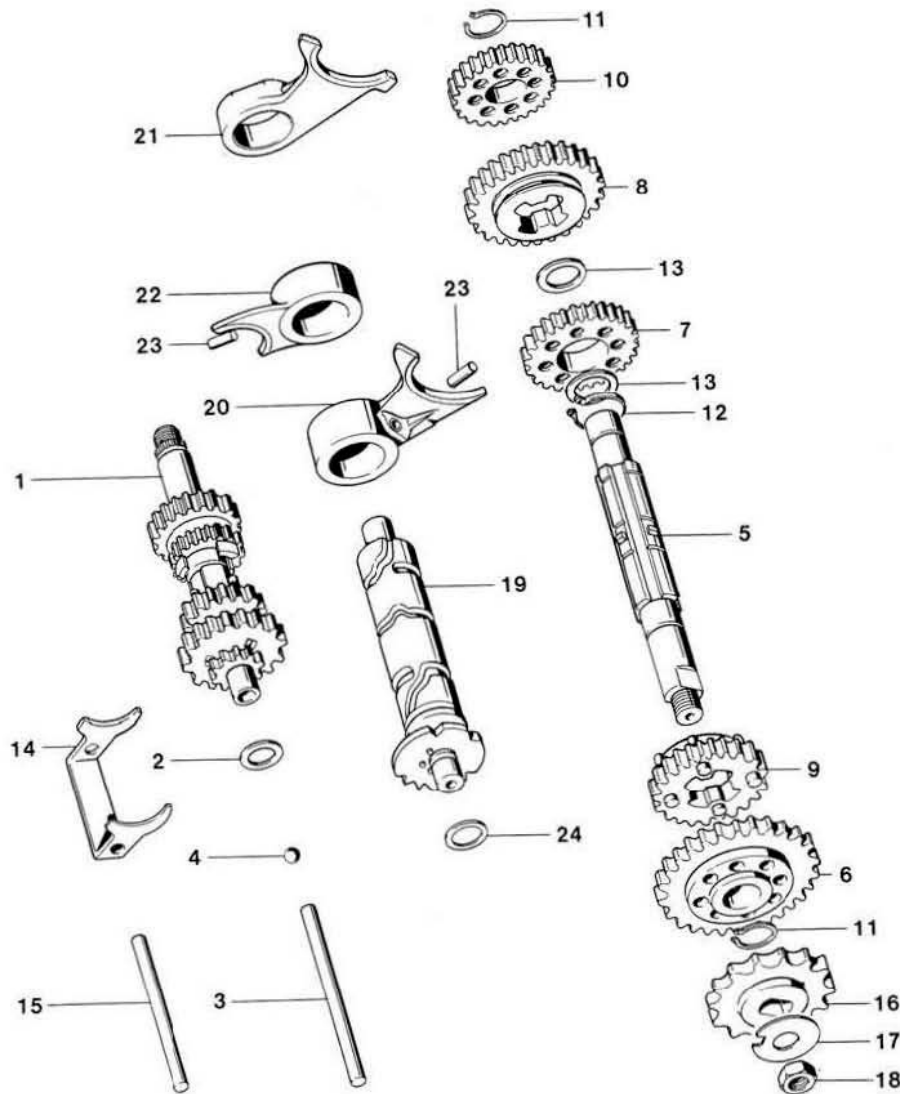


Bild-Nr.	ET-Nr.	Benennung	LK 600	LK 600 L
1	15.67.92	<u>Kupplungsrad, vollst., Z = 79</u>	1	1
2	15.67.03	↑ Buchse	1	1
3	15.57.04	↑ Kupplungskorb	1	1
4	15.57.20	↑ Feder	1	1
5	00.58.53	Senkriet 2,6x6 DIN 661	2	2
6	00.58.51	Senkriet 4x8 DIN 661	6	6
7	15.07.99	Kupplungsmuffe	1	1
8	15.57.07	Decklamelle	1	1
9	15.07.22	Tellerfeder	1	1
10	00.10.52	Sechskantschraube M 6x32 DIN 931	3	3
11	15.07.21	Scheibe	1	1
12	V 15.20.18	Sicherungsblech	1	1
13	00.20.52	Sechskantmutter M 12x1 DIN 936	1	1
14	V 15.07.87	Reiblamelle	5	5
15	V 15.07.10	Innenlamelle	4	4
16	15.07.12	Druckstift kurz	1	1
17	15.07.20	Ausgleichscheibe 0,25 mm	n.B.	n.B.
17	15.07.15	Ausgleichscheibe 0,5 mm	n.B.	n.B.
17	15.07.16	Ausgleichscheibe 1,5 mm	n.B.	n.B.
18	15.07.08	Druckplatte	1	1
19	V 15.07.13	Sicherungsblech	1	1
20	13.06.15	Ausgleichscheibe	n.B.	n.B.



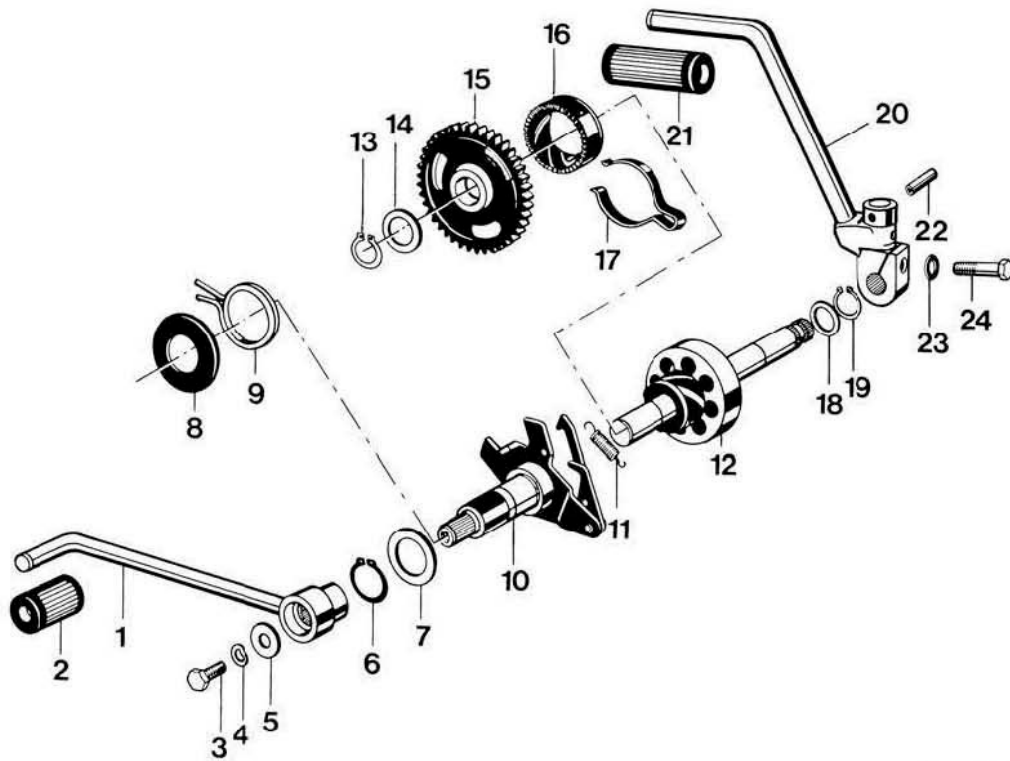
Gruppe: Motor/Schaltgetriebe, Kettenritzel



K 545 107 d

Bild-Nr.	ET-Nr.	Benennung	LK	LK
			600	600 L
1	315.06.96	Vorlegewelle	1	1
2	15.06.09	Anlaufscheibe 0,1 mm	n.B.	n.B.
2	15.06.12	Anlaufscheibe 0,3 mm	n.B.	n.B.
2	15.06.13	Anlaufscheibe 0,5 mm	n.B.	n.B.
3	15.66.07	Druckstift lang	1	1
4	00.69.28	Kugel 6 mm $\varnothing$ DIN 5401	1	1
5	15.66.06 a	Keilwelle	1	1
6	315.06.06	Zahnrad Z = 40	1	1
9	15.66.44	Schaltrad Z = 33	1	1
10	15.66.98	Zahnrad Z = 31	1	1
8	15.66.22	Schaltrad Z = 40	1	1
7	15.66.13	Zahnrad Z = 36	1	1
11	00.46.60	Sicherungsring 15x1 DIN 471	2	2
-	11.00.25	Ausgleichscheibe 0,1 mm	n.B.	n.B.
-	11.00.32	Ausgleichscheibe 0,3 mm	n.B.	n.B.
-	11.00.33	Ausgleichscheibe 0,5 mm	n.B.	n.B.
12	00.46.56	Sicherungsring 20x1,2 DIN 471	1	1
13	15.66.18	Distanzscheibe	2	2
14	15.66.19	Distanzgabel	1	1
15	15.66.20	Gabelachse	1	1
16	V 15.60.13	Kettenritzel Z = 13	1	1
17	15.60.11	Sicherungsblech	1	1
18	15.60.10	Mutter M 10x1	1	1
-	15.06.96	Schaltwalze, vollst.	1	1
19	15.06.16	Schaltwalze	1	1
-	00.53.50	Zylinderstift 4 m 6x14 DIN 6325	4	4
20	15.66.40	Schaltgabel links	1	1
21	15.66.97	Schaltgabel rechts	1	1
22	15.66.45	Mittelschaltgabel	1	1
23	00.53.09	Ringkopf-Zylinderstift 5 m 6x13,7 wie DIN 7	2	2
24	15.06.30	Scheibe	1	1
-	15.06.09	Anlaufscheibe 0,1 mm	n.B.	n.B.
-	15.06.12	Anlaufscheibe 0,3 mm	n.B.	n.B.
-	15.06.13	Anlaufscheibe 0,5 mm	n.B.	n.B.
-	15.06.15	Anlaufscheibe 1,0 mm	n.B.	n.B.

**Gruppe:** Motor/Kickstarterwelle, Kickstarter, Schalthebelnabe, Fußschalthebel



600 108

Bild-Nr.	ET-Nr.	Benennung	LK 600	LK 600 L
-	<u>315.06.98</u>	<u>Fußschalthebel, vollst.</u>	1	1
1	<u>315.06.04</u>	↑ Fußschalthebel	1	1
2 V	<u>15.06.39</u>	↑ Schalthebelgummi	1	1
3	<u>00.11.16</u>	Sechskantschraube M 6x16 DIN 933	1	1
4	<u>00.43.57</u>	Federscheibe B 6 DIN 137	1	1
5	<u>00.33.50</u>	Scheibe A 6,4 DIN 9021	1	1
6	<u>00.46.56</u>	Sicherungsring 20x1,2	1	1
7	<u>315.06.03</u>	Anlaufscheibe	1	1
-	<u>13.06.15</u>	Ausgleichscheibe	n.B.	n.B.
8	<u>315.06.02</u>	Scheibe	1	1
9	<u>15.06.25</u>	Rückholfeder	1	1
10	<u>315.06.99</u>	<u>Schalthebelnabe, vollst.</u>	1	1
11	<u>15.06.24</u>	Rückholfeder	1	1
12	<u>315.08.99</u>	<u>Kickstarterwelle, vollst.</u>	1	1
13	<u>15.58.16</u>	Sicherungsring	1	1
14	<u>15.58.10</u>	Anlaufscheibe	1	1
-	<u>15.58.09</u>	Ausgleichscheibe	n.B.	n.B.
15	<u>315.08.98</u>	<u>Kickstarterrad</u>	1	1
16	<u>15.18.10</u>	Gewindemuffe	1	1
17	<u>15.18.09</u>	Schleppfeder	1	1
18	<u>15.58.15</u>	Ausgleichscheibe	n.B.	n.B.
-	<u>15.58.18</u>	Ausgleichscheibe	n.B.	n.B.
19	<u>15.58.16</u>	Sicherungsring	1	1
20	<u>315.08.97</u>	<u>Kickstarterhebel, vollst.</u>	1	1
21 V	<u>15.08.16</u>	↑ Kickstartergummi	1	1
22 V	<u>00.59.49</u>	↑ Spannhülse 4x18 DIN 1481	1	1
23	<u>315.08.08</u>	Scheibe	1	1
24	<u>315.08.07</u>	Sechskantschraube	1	1

Gruppe: Motor/Vergaser BING 21/20/111

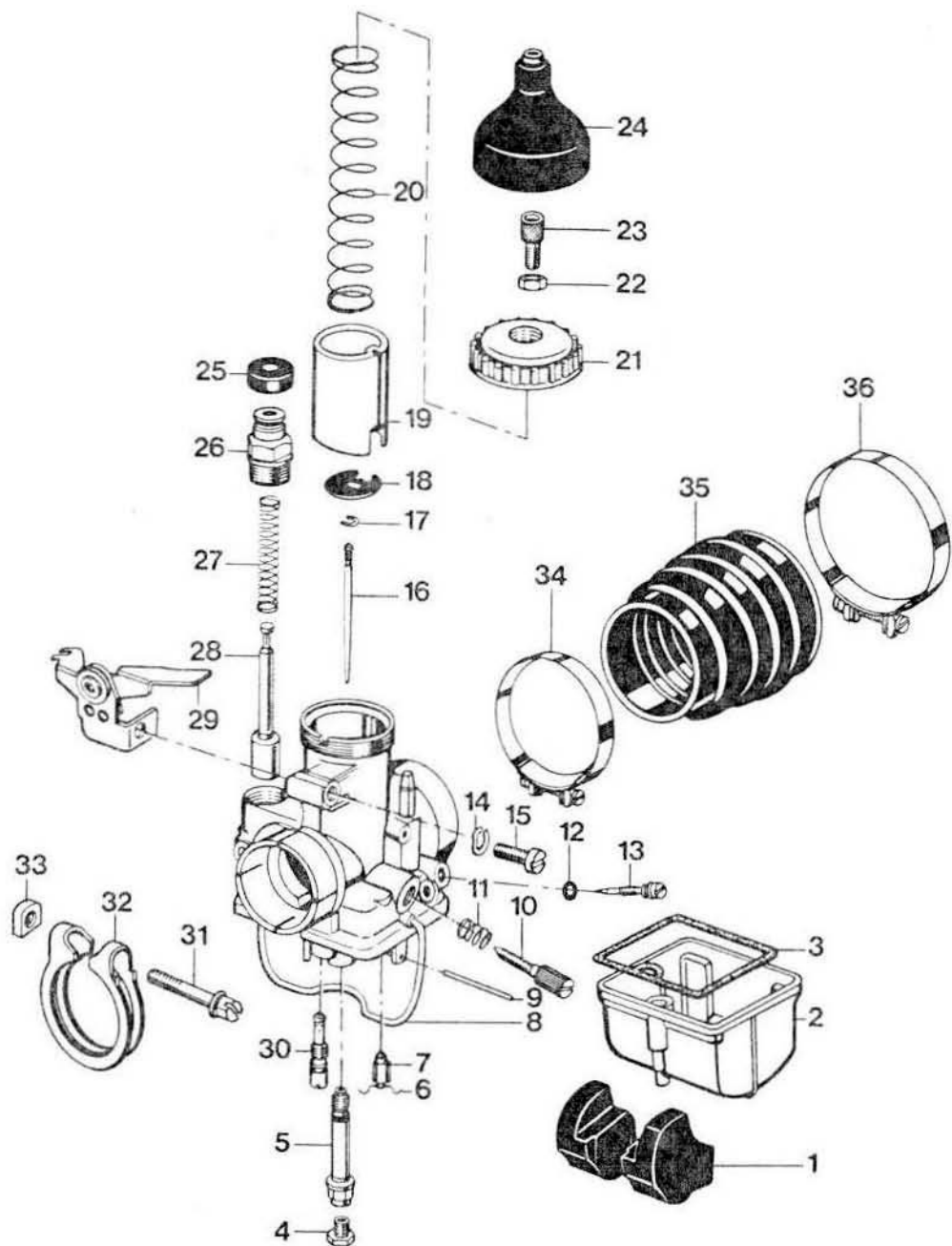
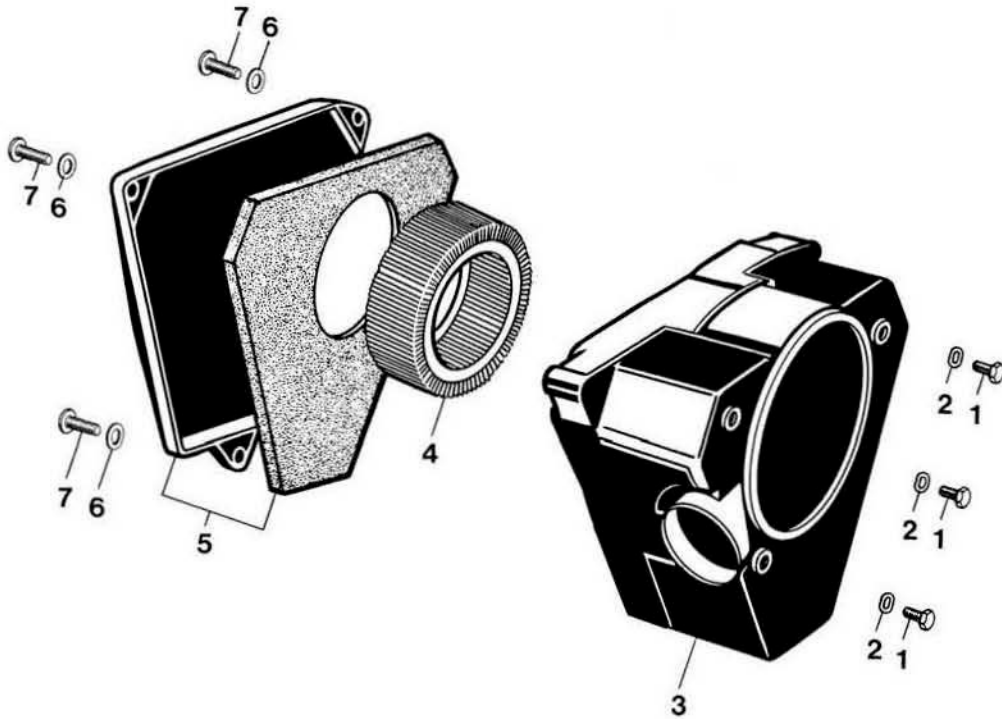


Bild-Nr.	ET-Nr.	Benennung	LK 600	LK 600 L
-	315.03.87	Vergaser vollst.	1	1
1	07.17.11	Schwimmer	1	1
2	07.17.12	Schwimmergehäuse	1	1
3	07.17.13	Dichtung	1	1
4	07.15.76	Hauptdüse 78,80,82,85		
-	07.16.72	Rundschnurringf.Nadeldüse	1	1
5	07.17.00	Nadeldüse 5603	1	1
6	07.17.16	Federbügel	1	1
7	07.17.15	Schwimmernadel	1	1
8	07.17.14	Federbügel	1	1
9	07.17.17	Stift	1	1
10	07.17.05	Stellschraube	1	1
11	07.15.22	Feder	1	1
12	07.16.76	Rundschwerring	1	1
13	07.17.03	Luftregulierschraube	1	1
14	07.17.26	Federring	1	1
15	07.17.25	Schraube	1	1
16	07.17.01	Düsennadel	1	1
17	07.17.06	Steckscheibe	1	1
18	07.17.07	Scheibe	1	1
19	07.17.04	Gasschieber	1	1
20	07.17.08	Feder	1	1
21	07.17.09	Deckelverschraubung	1	1
22	07.15.09	Mutter	1	1
23	07.15.45	Stellschraube	1	1
24	07.17.10	Schutzkappe	1	1
25	07.17.23	Gummikappe	1	1
26	07.17.22	Startgehäuse	1	1
27	07.17.21	Feder	1	1
28	07.17.20	Kolben	1	1
29	07.17.24	Handhebel	1	1
30	07.17.02	Leerlaufdüse 35	1	1
31	07.17.19	Schraube	1	1
32	07.17.18	Klemmung	1	1
33	07.16.46	Mutter	1	1
34	315.03.24	Schlauchselle	1	1
35	315.03.17	Faltenbalg	1	1
36	315.03.37	Schlauchselle	1	1

Gruppe: Motor/ Ansaugkammer

Bild-Nr.	ET-Nr.	Benennung	LK 600	LK 600 L
1	00.11.13	Sechskantschraube M 6x12 DIN 933	3	3
2	00.43.57	Federscheibe B 6 DIN 137	3	3
3	<u>315.03.95</u>	<u>Ansaugkammer</u>	1	1
4	V <u>315.03.93</u>	<u>Filtereinsatz</u>	1	1
5	<u>315.03.94</u>	<u>Kammerdeckel, vollst.</u>	1	1
-	<u>315.03.28</u>	↑ Dämpfungsplatte f. ↑ Kammerd.	1	1
6	00.30.02	Scheibe A 6,4 DIN 125	3	3
7	00.17.70	Flachkopfschraube M 6x20 DIN 85	3	3



600 111

Gruppe: Motor/Auspuffanlage

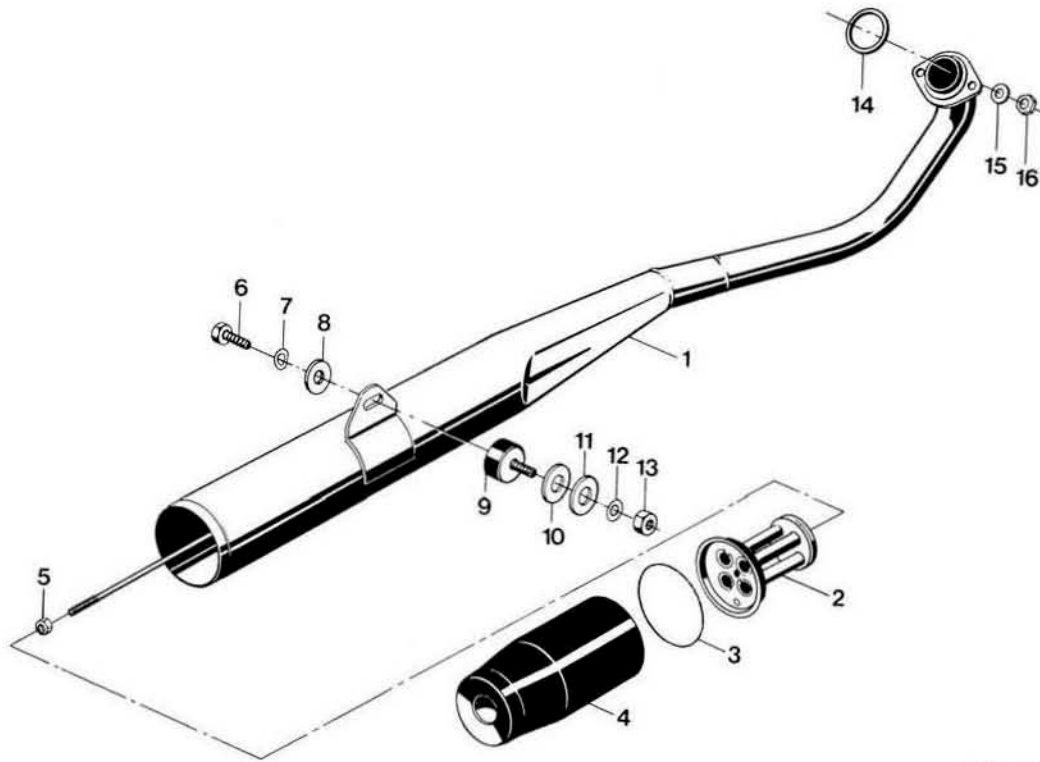
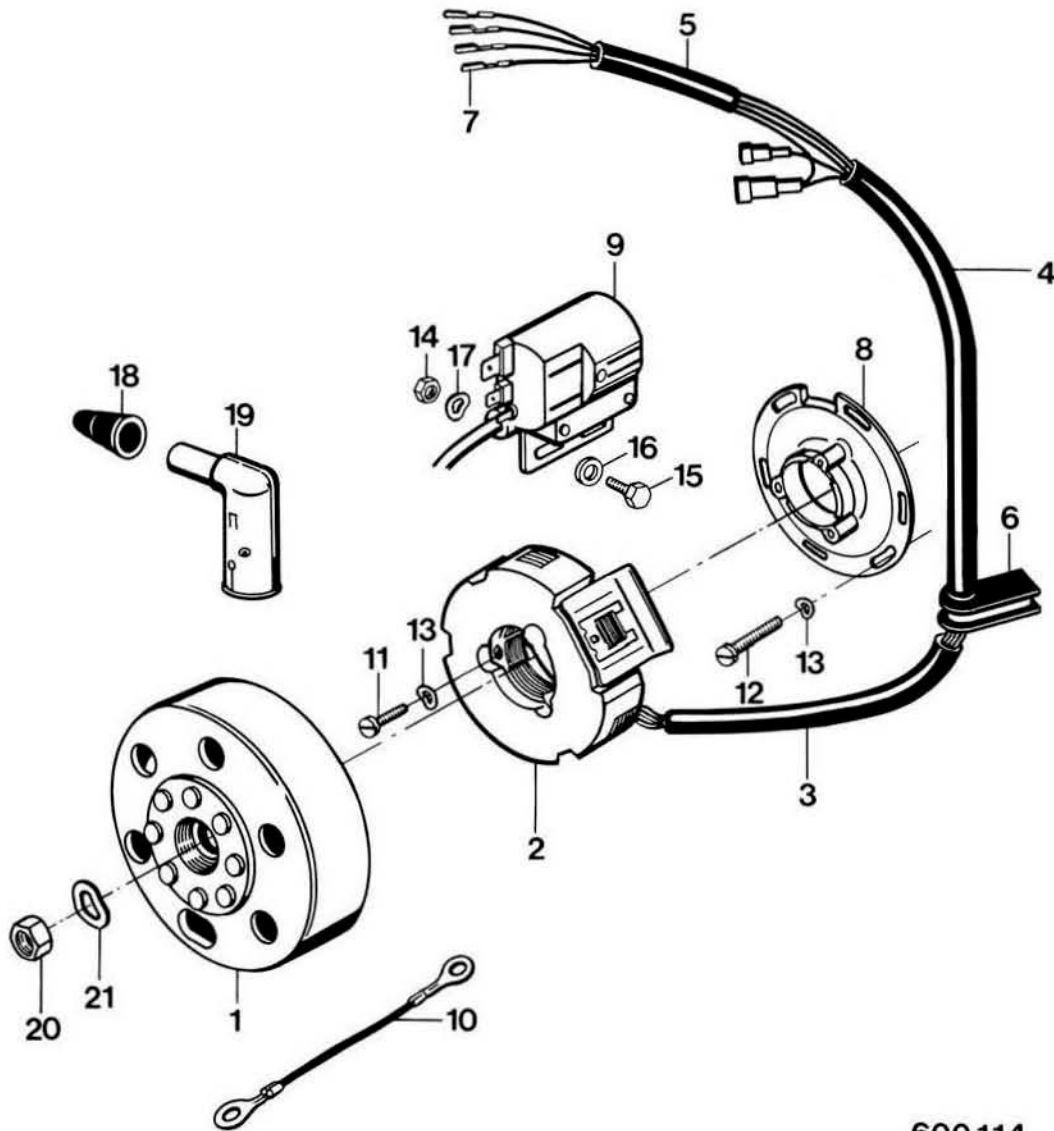


Bild-Nr.	ET-Nr.	Benennung	LK 600	LK 600 L
-	315.03.84	Auspuffanlage, vollst.	1	-
-	315.03.84/103	Auspuffanlage, vollst.	-	1
1	315.03.64	Schalldämpfer, vollst.	1	-
-	315.03.64/103	Schalldämpfer, vollst.	-	1
2	27.01.92	Einsatz	1	1
3	27.01.05	Dichtschnur	1	1
4	315.03.61	Endkappe (schwarz)	1	-
-	315.13.62	Endkappe (chrom)	-	1
5	02.00.02	Sicherungsmutter		
		Stover M 6/001	1	1
6	00.11.59	Sechskantschraube M 8x10	1	1
7	00.43.58	Federscheibe B 8	1	1
8	00.30.03	Scheibe 8,4 DIN 9021	1	1
9	315.13.11	Silentblock	1	1
10	315.13.18	Distanzscheibe	n.B.	n.B.
11	315.03.18	Distanzscheibe	n.B.	n.B.
12	00.43.58	Federscheibe B 8	1	1
13	00.20.13	Sechskantmutter M 8		
		DIN 934	1	1
14	00.70.17	Dichtung C 32x38		
		DIN 7603	1	1
15	00.43.57	Federscheibe B 6 DIN 127	2	2
16	00.20.10	Sechskantmutter M 6		
		DIN 934	2	2

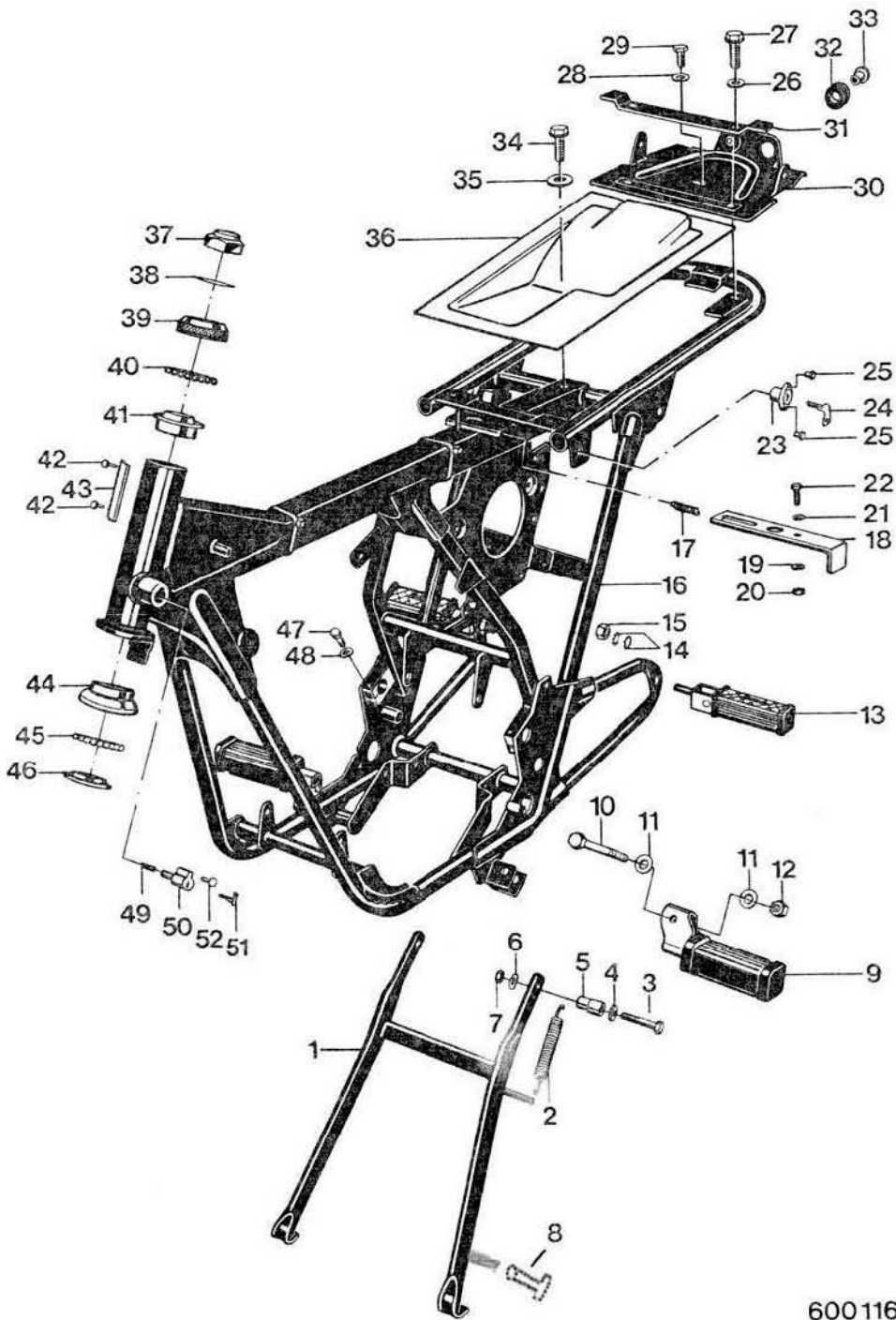
600 112

Gruppe: Motor/Zündanlage



600 114

Bild-Nr.	ET-Nr.	Benennung	LK 600	LK 600 L
-	<u>315.12.99</u>	Magnet-Zündergenerator, vollst. Ausführung Motoplat 12 V 130 W	1	1
1	<u>315.12.96</u>	Polrad	1	1
2	<u>315.12.95</u>	Ankerplatte, vollst.		
3	00.95.19	Isolierschlauch 70 lang	1	1
4	00.95.06	Isolierschlauch 160 lang	1	1
5	00.95.06	Isolierschlauch 60 lang	1	1
6	<u>315.02.01</u>	Kabeldurchführung	1	1
7	00.95.40	Steckhülse	1	1
8	<u>315.02.75</u>	Aufnahmeplatte	1	1
9	<u>315.12.97</u>	Schaltgerät	1	1
10	<u>585.05.22</u>	Masseverbinder, 180 mm lg.	1	1
11	00.17.04	Zylinderschraube M 4x15 DIN 84	3	3
12	00.17.28	Zylinderschraube M 4x25 DIN 84	3	3
13	00.43.21	Federscheibe B 4 DIN 137	6	6
-	<u>315.12.93</u>	Masseleitung, 250 mm lg.	1	1
14	00.20.10	Sechskantmutter M 6 DIN 934	2	2
15	00.11.45	Sechskantschraube M 6x14 DIN 933	2	2
16	00.33.50	Scheibe A 6,4 DIN 125	2	2
17	00.43.57	Federscheibe B 6 DIN 137	2	2
18	15.02.03	Regenschutzkappe	1	1
19	15.22.15	teilabgeschirmter Entstör- stecker	1	1
20	00.20.27	Sechskantmutter M 10x1 DIN 934	1	1
21	00.43.00	Federscheibe B 10 DIN 137	1	1



600116

Gruppe: Fahrgestell/Ständer, Fußrasten, Rahmen, Steuerlager, Typschild, Lenkschloß

Bild-Nr.	ET-Nr.	Benennung	LK	LK
			600	600 L
1	535.06.99	Ständer	1	1
2	37.26.05	Zugfeder	1	1
3	00.10.07	Sechskantschraube M 8x45 DIN 931	2	2
4	00.30.03	Scheibe 8,4 DIN 125	2	2
5	535.06.06	Distanzhülse	2	2
6	00.43.58	Federscheibe B 8 DIN 137	2	2
7	00.29.32	Sicherungsmutter VM 8 DIN 980	2	2
8	535.06.08	Anschlaggummi	1	1
9	V 535.04.96	Fußraste vorn	2	2
-	V 535.04.05	Fußrastengummi	2	2
10	00.10.30	Sechskantschraube M 10x65 DIN 931	1	1
-	00.11.71	Sechskantschraube M 10x80	1	1
11	00.43.10	Federring 10 DIN 7980	4	4
13	V 15.08.87	Soziusraste	2	2
14	00.40.64	Zahnscheibe A 10,5 DIN 6797	4	4
15	00.20.20	Sechskantmutter M 10 DIN 934		
16	535.02.99	Rahmen	1	1
17	15.06.24 a	Zugfeder	1	1
18	535.01.06	Riegel	1	1
19	00.43.57	Federscheibe B 6 DIN 137	1	1
20	00.20.10	Sechskantmutter M 6 DIN 934	1	1
21	00.33.50	Scheibe 6,4 DIN 125	1	1
22	00.17.23	Zylinderschraube M 6x16 DIN 84	1	1
23	435.01.06	Sitzbankschloß m. Schlüssel	1	1
24	335.04.05 a*	↑ Schlüssel	2	2
25	00.59.08	Niet B 3x10 DIN 7338	1	1
26	00.33.50	Scheibe A 6,4	1	1
27	03.95.01	Taptite Schraube M 6x12	1	1
28	00.43.57	Federscheibe B 6 DIN 137	2	2

\*) Bei Bestellung bitte Schlüssel-Nummer angeben. →

Gruppe: Fahrgestell/Ständer, Fußrasten, Rahmen, Steuerlager  
 Typschild, Lenkschloß

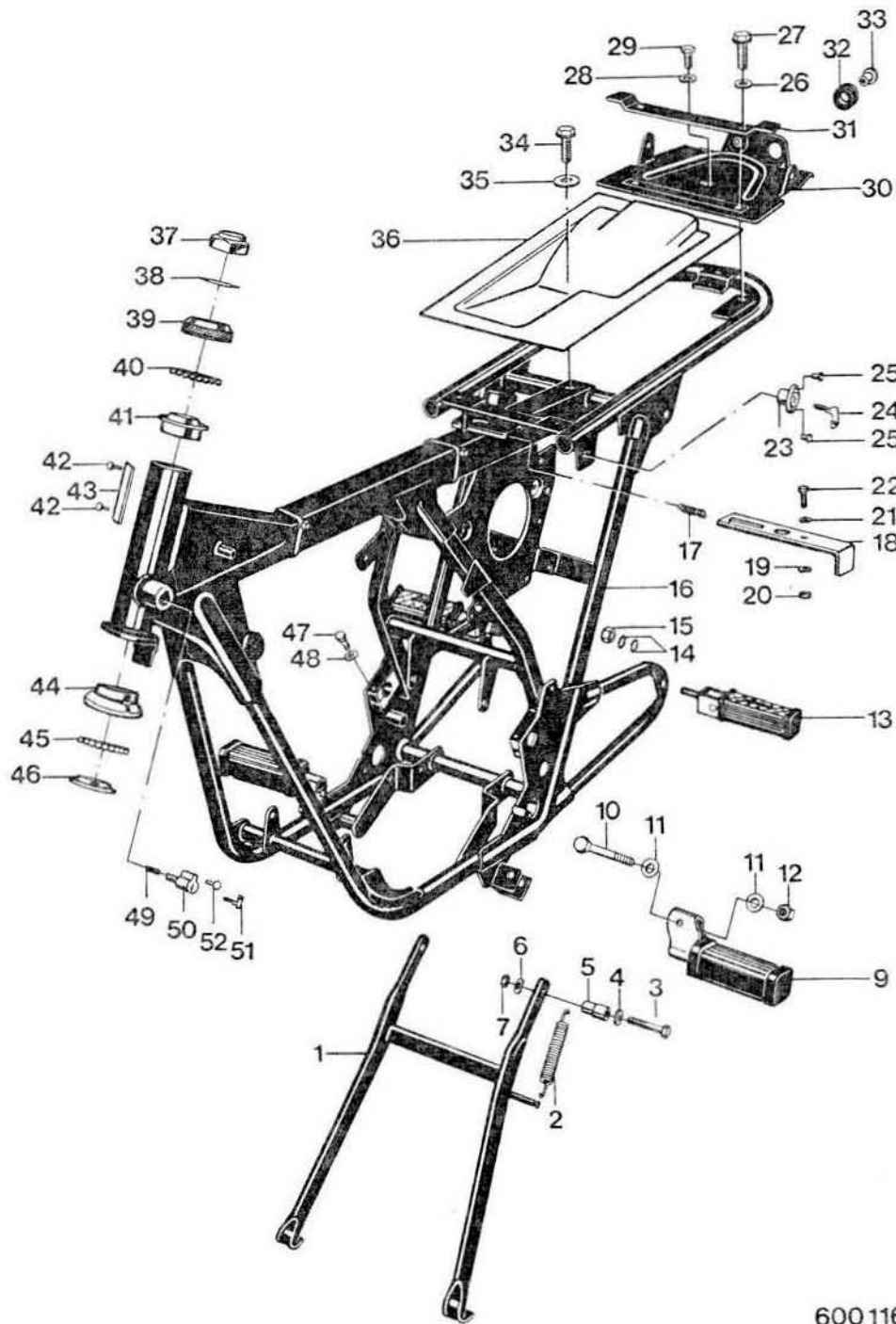
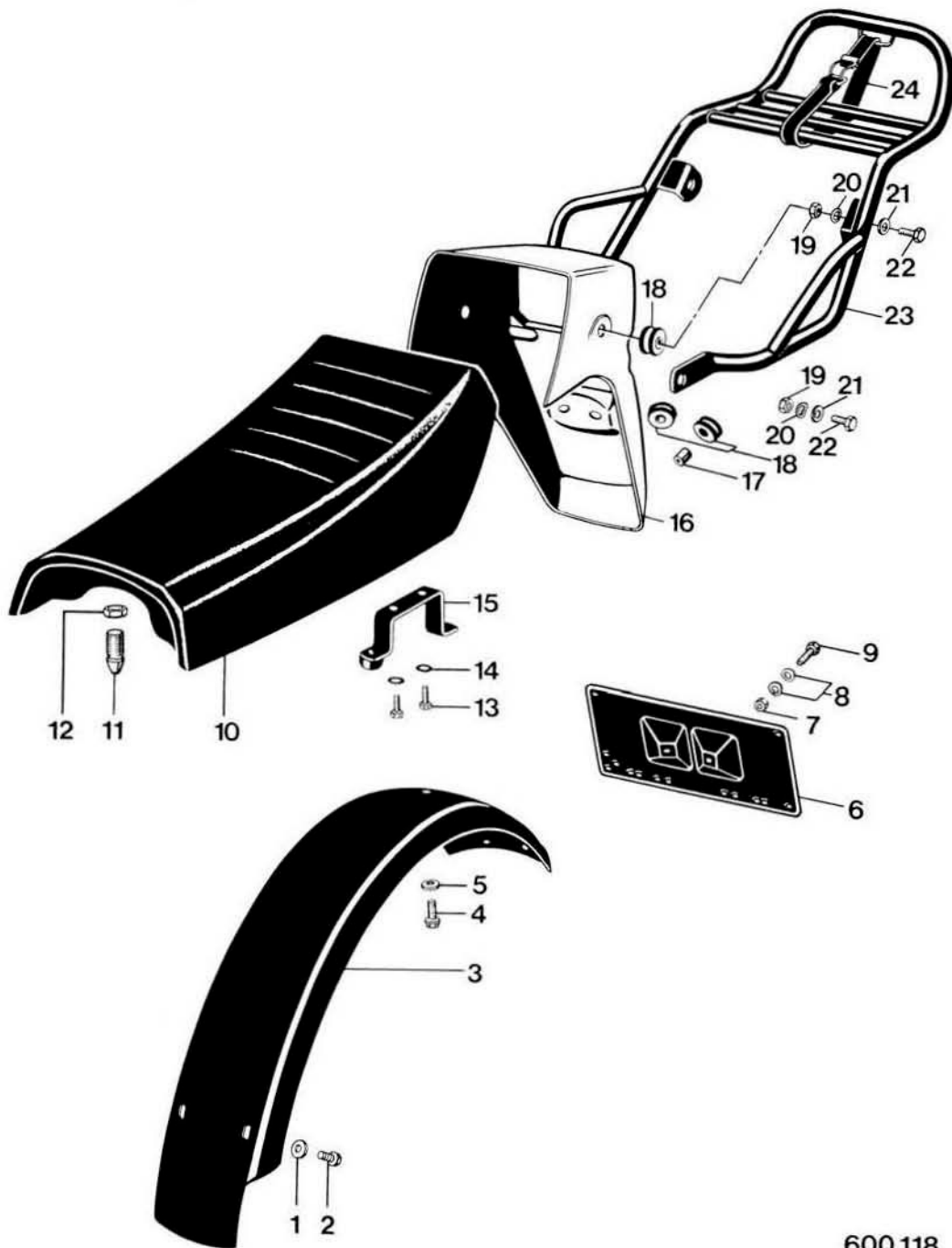


Bild-Nr.	ET-Nr.	Benennung	LK	LK
			600	600 L
30	535.04.01	Träger	1	1
31	535.04.10	Strebe	1	1
32	535.05.05	Tülle	2	2
33	535.05.06	Distanzhülse	2	2
34	03.95.01	Taptiteschraube M 6x16		
35	00.33.50	Scheibe A 6,4 DIN 9021	1	1
36	535.05.08	Spritzschutz	1	1
37	535.01.01	Gabelmutter	1	1
38	57.01.02	Unterlegscheibe	1	1
-	37.02.89	<u>Steuerlager oben, vollst.</u>	1	1
39	37.02.41	↑ Gewindekonus	1	1
40	00.69.33	↑ Kugel 1/4 DIN 5401	19	19
41	37.02.40	↑ Steuerlager	1	1
42	00.55.18	Halbrundkerbnagel	2	2
43	235.01.34 a*	<u>Typschild</u>	1	1
-	37.29.91	<u>Steuerlager unten, vollst.</u>	1	1
44	37.52.42	↑ Steuerlager	1	1
45	00.69.33	↑ Kugel 1/4 DIN 5401	1	1
46	37.29.11	↑ Gabelkonus	1	1
47	00.10.43	Sechskantschraube M 7x32 DIN 931	2	2
48	00.43.66	Federscheibe B 7 DIN 137	2	2
49	27.00.03	Druckfeder	1	1
50	535.01.97	<u>Lenkschloß m. 2 Schlüsseln</u>	1	1
51	335.04.05 a+	Schlüssel	1	1
52	27.00.02	Kerbnagel	1	1

\*) Bei Bestellung Schlüsselnummer angeben.

+) Bei Bestellung Fahrzeugtyp und Fahrgestell-Nummer angeben.





Gruppe: Fahrgestell/Hinterrad-Kotflügel, Sitzbank, Kennzeichenhalter, Gepäckträger

Bild-Nr.	ET-Nr.	Benennung	LK 600	LK 600 L
1	00.33.50	Scheibe A 6,4	2	2
2	03.95.01	Taptite-Schraube M 6x12	2	2
3	<u>535.05.01</u>	<u>Innenkotflügel</u>	1	1
4	03.95.01	Taptite-Schraube M 6x12	1	1
5	00.33.50	Scheibe A 6,4	1	1
6	37.81.18	<u>Kennzeichenunterlage</u>	1	1
7	00.20.10	Sechskantmutter M 6 DIN 934	2	2
8	00.43.57	Federscheibe B 6 DIN 137	2	2
9	00.11.26	Sechskantschraube M 6x18 DIN 933	2	2
10	<u>535.04.99</u>	<u>Sitzbank, vollst.</u>	1	1
11	<u>535.04.07</u>	<u>Verriegelungsbolzen</u>	1	1
12	<u>535.04.08</u>	<u>Sechskantmutter</u>	1	1
13	00.11.26	Sechskantschraube M 6x18	2	2
14	00.43.57	Federscheibe B 6 DIN 137	2	2
15		Bügel (einzeln nicht lieferbar)	2	2
16	<u>535.05.02</u>	<u>Heckteil (rot)</u>	1	-
16	<u>535.05.09</u>	<u>Heckteil (weiß)</u>	1	-
16	<u>535.05.12</u>	<u>Heckteil (Blau)</u>	-	1
17	<u>535.05.04</u>	<u>Distanzhülse (Heckteil/Rück- licht)</u>	2	2
17	<u>535.05.06</u>	<u>Distanzhülse (Gepäcktr./ Träger)</u>	2	2
17	<u>535.05.07</u>	<u>Distanzhülse (Innenkotfl./ Heckteil)</u>	2	2
18	<u>535.05.05</u>	<u>Tülle</u>	6	6
19	00.20.13	Sechskantmutter M 8 DIN 934	4	4
20	00.43.58	Federscheibe B 8 DIN 137	4	4
21	00.30.03	Scheibe 8,4 DIN 125	4	4
22	00.11.55	Sechskantschraube M 8x25 DIN 933	4	4
23	<u>535.04.98</u>	<u>Gepäckträger (Farbe angeben)</u>	1	1
24	V <u>97.80.01</u>	<u>Spannband</u>	1	1

Gruppe: Fahrgestell/Hinterradschwinge, Federbeine

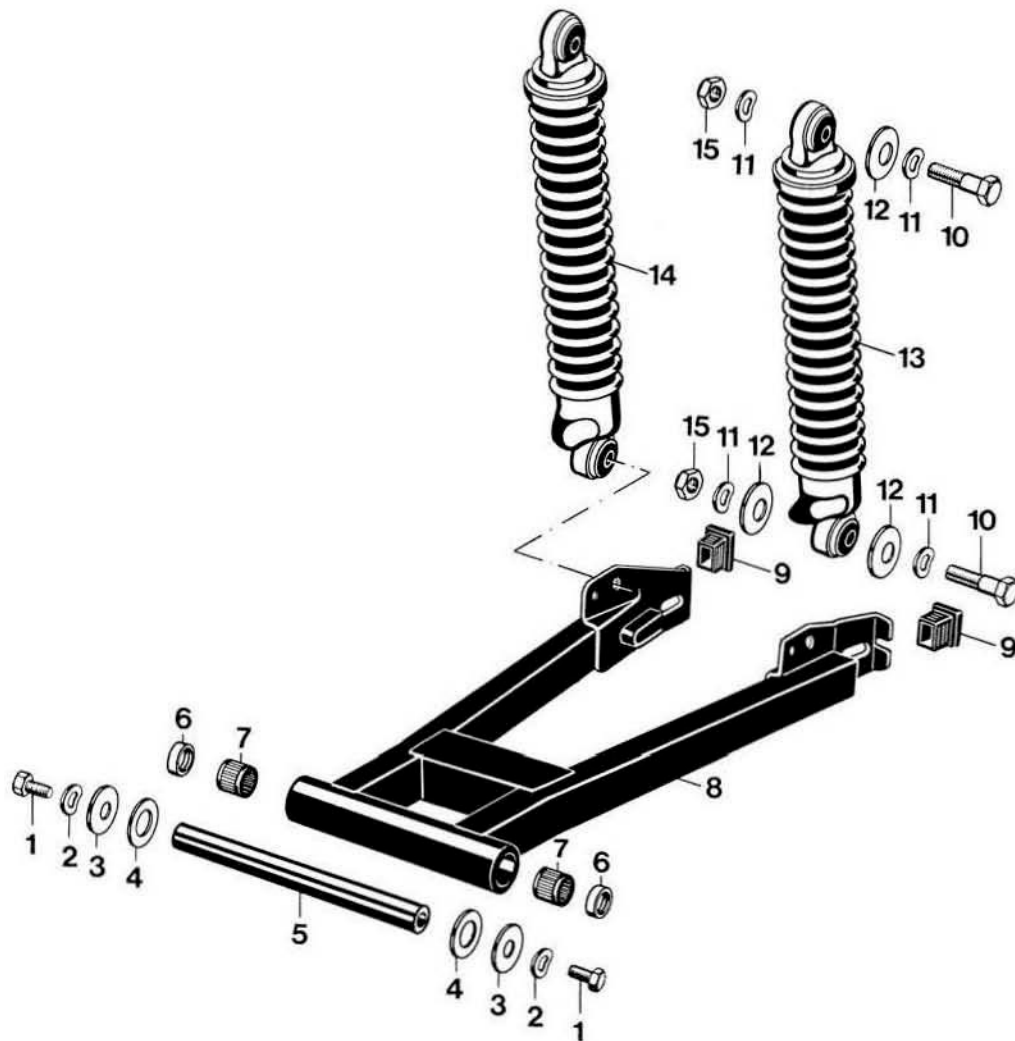


Bild-Nr.	ET-Nr.	Benennung	LK	LK
			600	600 L
1	00.11.15	Sechskantschraube M 8x18 DIN 933	2	2
2	00.43.58	Federscheibe B 8 DIN 137	2	2
3	00.33.53	Scheibe B 8,4 DIN 9021	2	2
4	V <u>535.03.10</u>	Axialscheibe (nur in Verb. mit Pos. 7)	2	2
5	<u>535.03.08</u>	Schwingenachse	1	1
6	V <u>535.03.09</u>	Dichtring	2	2
7	<u>535.03.94</u>	Nadelhülse	2	2
8	<u>535.03.98</u>	<u>Hinterradschwinge</u> (Farbe)	1	1
9	<u>535.03.11</u>	Lamellenstopfen	2	2
10	00.10.81	Sechskantschraube M 10x45 DIN 931 (Befestigung unten)	2	2
-	00.10.85	Sechskantschraube M 10x40 DIN 931 (Befestigung oben)	2	2
11	00.43.71	Federscheibe B 10,5 DIN 137	6	6
12	00.30.04	Scheibe 10,5 DIN 9021	4	4
13	<u>535.03.88</u>	<u>Federbein links</u>	1	1
14	<u>535.03.87</u>	<u>Federbein rechts</u>	1	1
15	00.29.36	Sicherungsmutter NM 10 DIN 980	4	4
-	00.10.43*	Sechskantschraube M 7x32 DIN 931	2	2
-	00.43.66*	Federscheibe B 7 DIN 137	2	2

\*) Zur Klemmung der Schwingenachse im Rahmen.

Gruppe: Fahrgestell/Bremsgestänge, Fußbremshebel

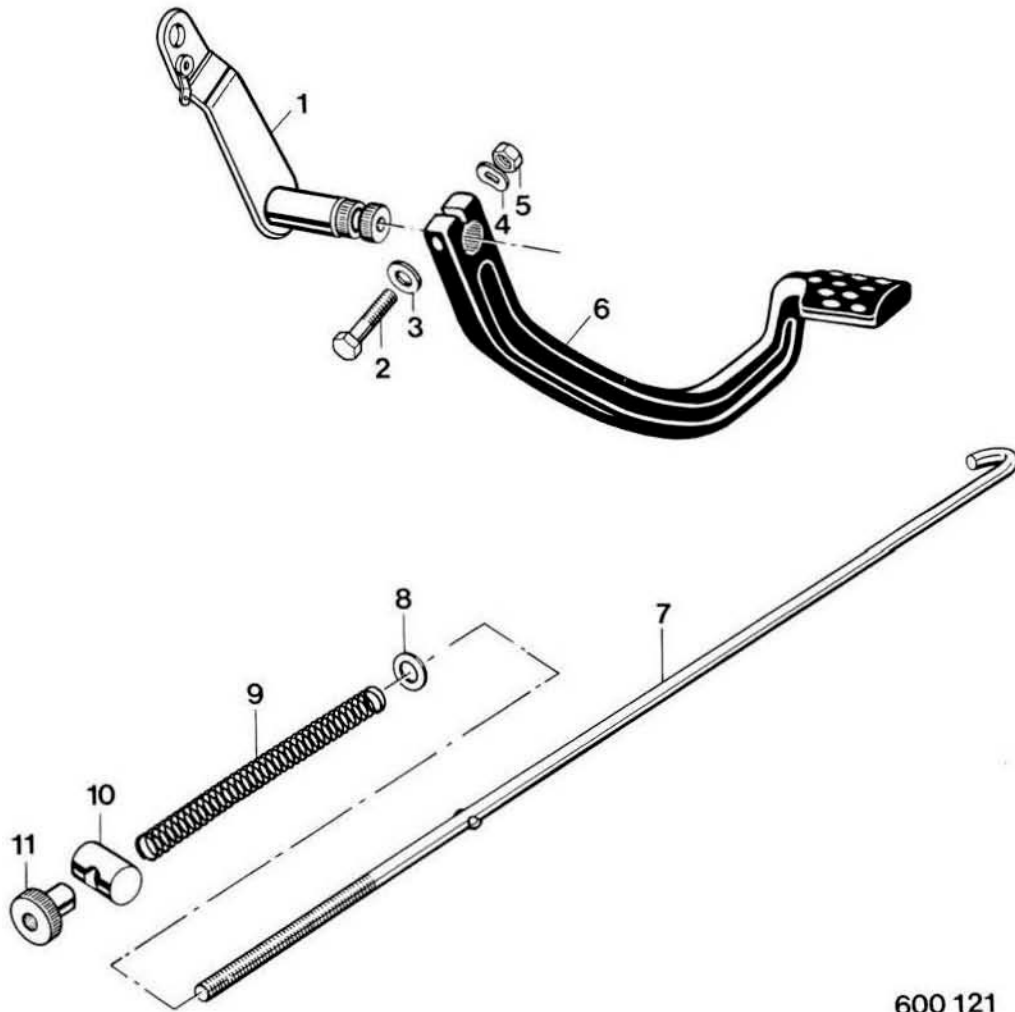
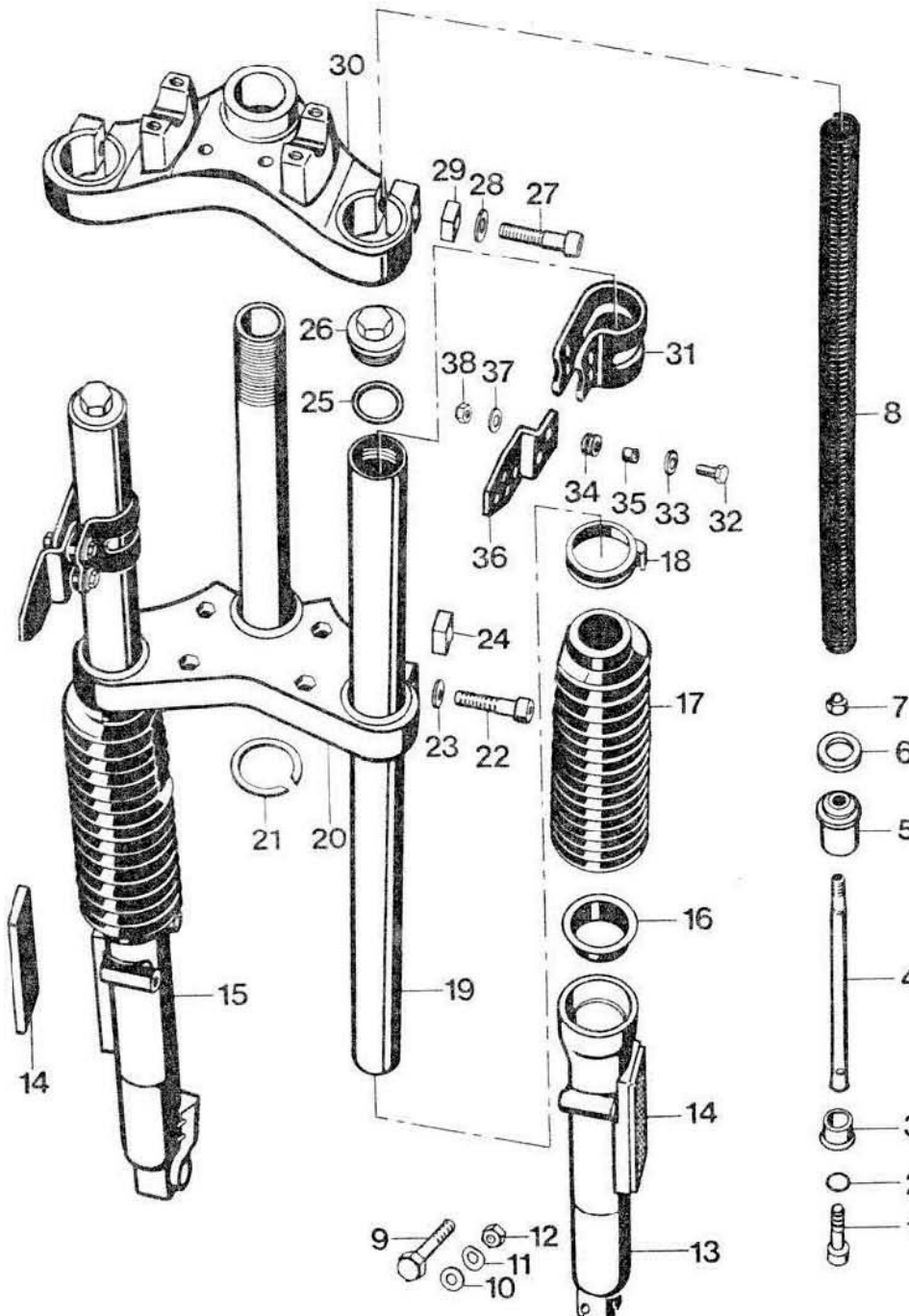


Bild-Nr.	ET-Nr.	Benennung	LK 600	LK 600 L
1	535.09.98	Bremshebel	1	1
2	00.11.31	Sechskantschraube M 6x30 DIN 931	1	1
3	00.30.02	Scheibe 6,4 DIN 125	1	1
4	00.43.57	Federscheibe B 6 DIN 137	1	1
5	00.20.10	Sechskantmutter M 6 DIN 934	1	1
6	535.09.01	Fußbremshebel	1	1
7	535.09.02	Bremsstange	1	1
8	00.30.11	Scheibe 7,4 DIN 125	1	1
9	235.13.15	Druckfeder	1	1
10	235.13.14	Bremsstangenaufnahme	1	1
11	235.13.13	Rändelmutter	1	1
-	535.04.11	Anschlaggummi für Bremshebel	1	1

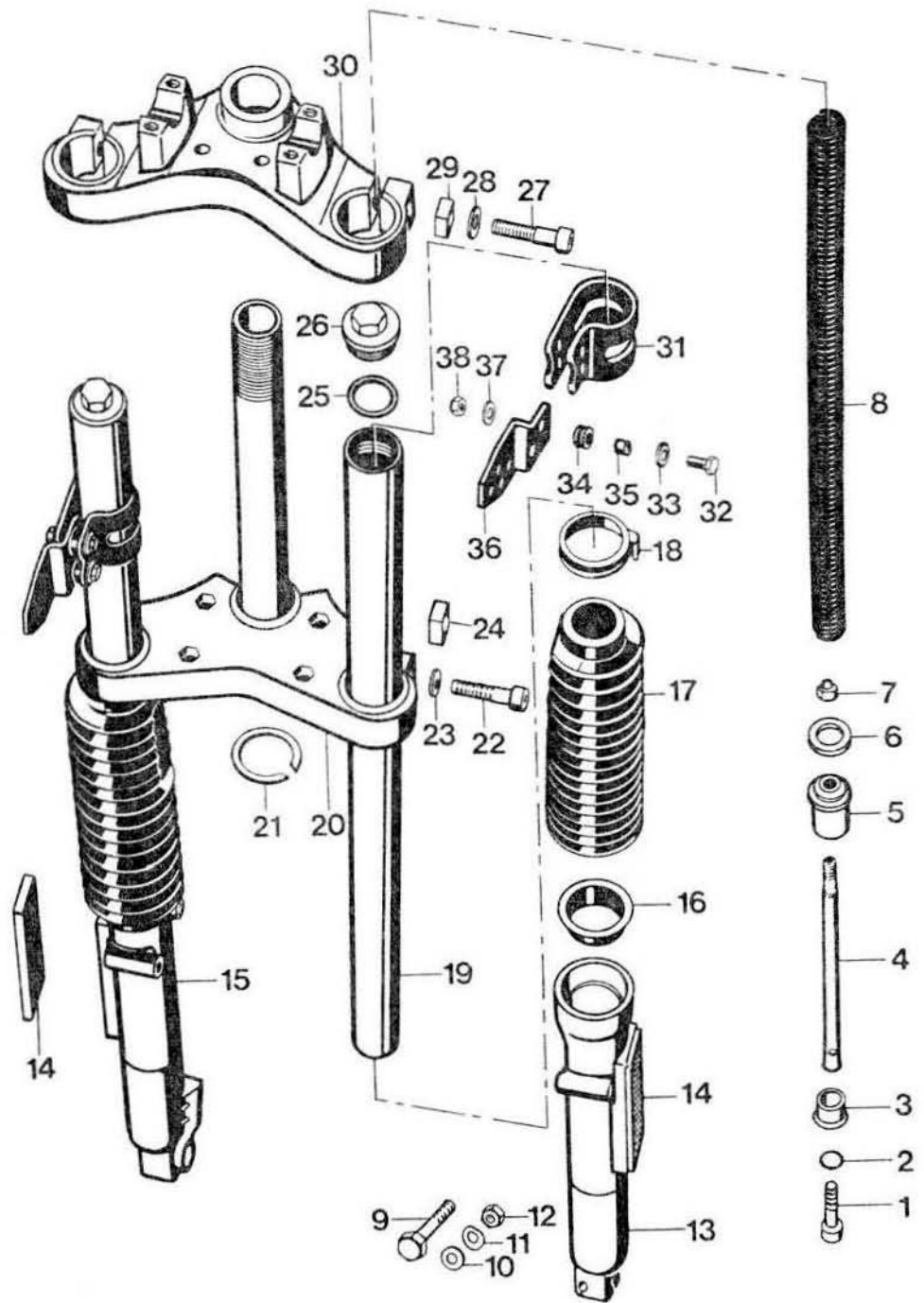
600 121

**Gruppe:** Telegabel/Telegabel vollst., Scheinwerferhalter, Seitenstrahler



600 122

Bild-Nr.	ET-Nr.	Benennung	LK 600	LK 600 L
-	555.02.90	Telegabel vormont.	1	-
-	555.02.86	Telegabel vormont.	-	1
1	00.17.98	Zylinderschraube M 7x16		
2	V 00.70.15	DIN 912	2	2
3	57.05.19	Dichtring O 7x12x2	2	2
4	555.12.08	DIN 7603	2	2
5	57.05.16	Federauflage	2	2
6	57.05.18	Kolbenstange	2	2
7	57.05.49	Anschlagkörper	2	2
8	555.02.10	Gleitdichtscheibe	2	2
9	00.10.92	Hutmutter	2	2
10	00.30.11	Druckfeder	2	2
11	00.43.66	Sechskantschraube M 7x38	1	1
12	00.29.32	DIN 931	1	1
13	555.02.97	Scheibe 7,4 DIN 125	1	1
14	V 555.02.06	Federscheibe A 7 DIN 125	1	1
15	555.02.96	Sechskantmutter VM 7	1	1
16	V 555.02.06	DIN 980	1	1
17	V 57.06.22	Gleitrohr links, vollst.	1	1
18	V 385.00.04	↑ Seitenstrahler	1	1
19	555.02.85	Gleitrohr rechts, vollst.	1	1
20	555.02.98	↑ Seitenstrahler	1	1
21	555.02.01	Hutmanschette	2	2
22	00.17.81	Faltenbalg	2	-
23	00.31.00	Kabelbinder	2	-
24	455.02.10	Gabelbrücke, vollst.	1	1
25	V 01.00.14	Standrohr	2	2
26	57.06.11	Gabelbrücke	1	1
27	00.17.81	↑ Vierkantsprengring	1	1
20a	555.02.02	Zylinderschraube M 8x35	2	2
		DIN 912	2	2
		Scheibe 8,4 DIN 433	2	2
		Flachmutter	2	2
		Runddichtring 20x2,5	2	2
		Verschlußschraube	2	2
		Zylinderschraube M 8x35	2	2
		Gabelschaftrohr	1	1



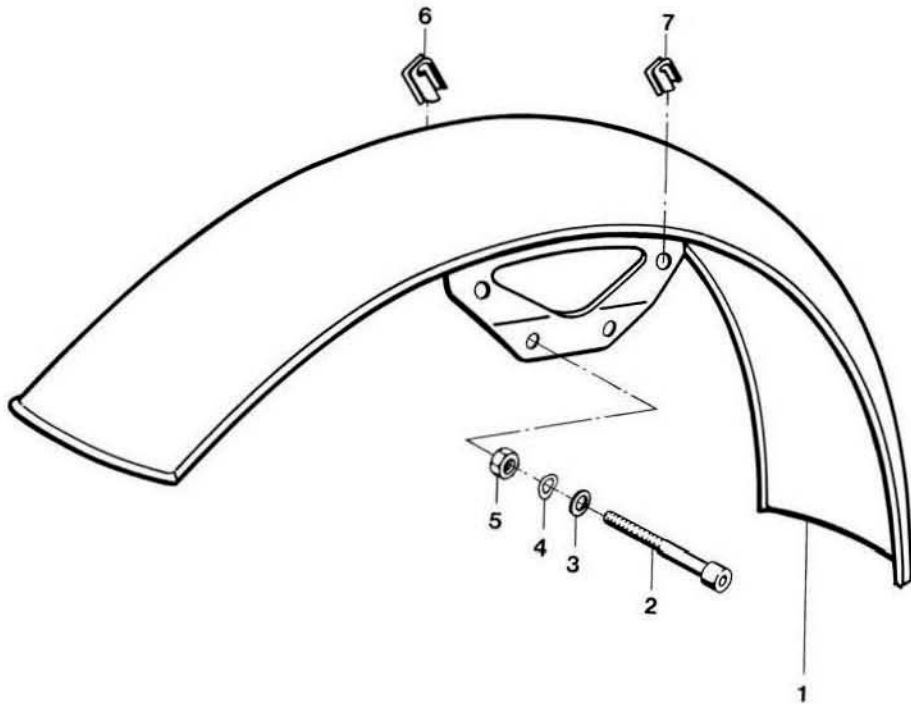
Gruppe: Telegabel/Telegabel vollst., Scheinwerferhalter, Seitenstrahler

Bild-Nr.	ET-Nr.	Benennung	LK	LK
			600	600 L
28	00.31.00	Scheibe 8,4 DIN 433	2	2
29	455.02.10	Flachmutter	2	2
30	<u>555.02.15</u>	Gabelbrücke oben	1	1
31	<u>555.02.17</u>	Schelle	4	4
32	00.11.32	Sechskantschraube M 6x25 DIN 933	4	4
33	00.33.50	Scheibe A 6,4 DIN 9021	4	4
34	97.21.03	Buchse	4	4
35	97.21.04	Hülse	4	4
36	<u>555.02.25</u>	<u>Scheinwerferhalter links</u>		1
-	<u>555.02.24</u>	<u>Scheinwerferhalter rechts</u>		1
37	00.33.50	Scheibe A 6,4 DIN 9021	4	4
38 V	00.29.34	Sicherungsmutter VM 6 DIN 980	4	4
36a	<u>555.02.13</u>	<u>Scheinwerferhalter links</u>	1	
-	<u>555.02.14</u>	<u>Scheinwerferhalter rechts</u>	1	

600122

Gruppe: Teleskopgabel/Vorderradkotflügel

Bild-Nr.	ET-Nr.	Benennung	LK 600	LK 600 L
1	<u>555.06.98</u>	Vorderrad-Kotflügel (Farbe)	1	-
-	<u>555.06.99</u>	Vorderradkotflügel (nichtrostender Stahl)	-	1
3	00.30.02	Scheibe 6,4	4	4
4	00.43.57	Federscheibe B 6 D N 137	4	4
5	00.20.10	Sechskantmutter M 6 DIN 934	4	4
6	57.06.41	Halter für Bremsschlauch	1	1
7	385.02.03	Halter für Tachowelle	1	1
2	00.17.85	Innensechskantschraube M6x40	4	4



600 123

Gruppe: Lenker/Lenkerbügel, Gasdrehstift mit Brems-  
hydraulik, Bremslichtschalter vorn, Gaszug

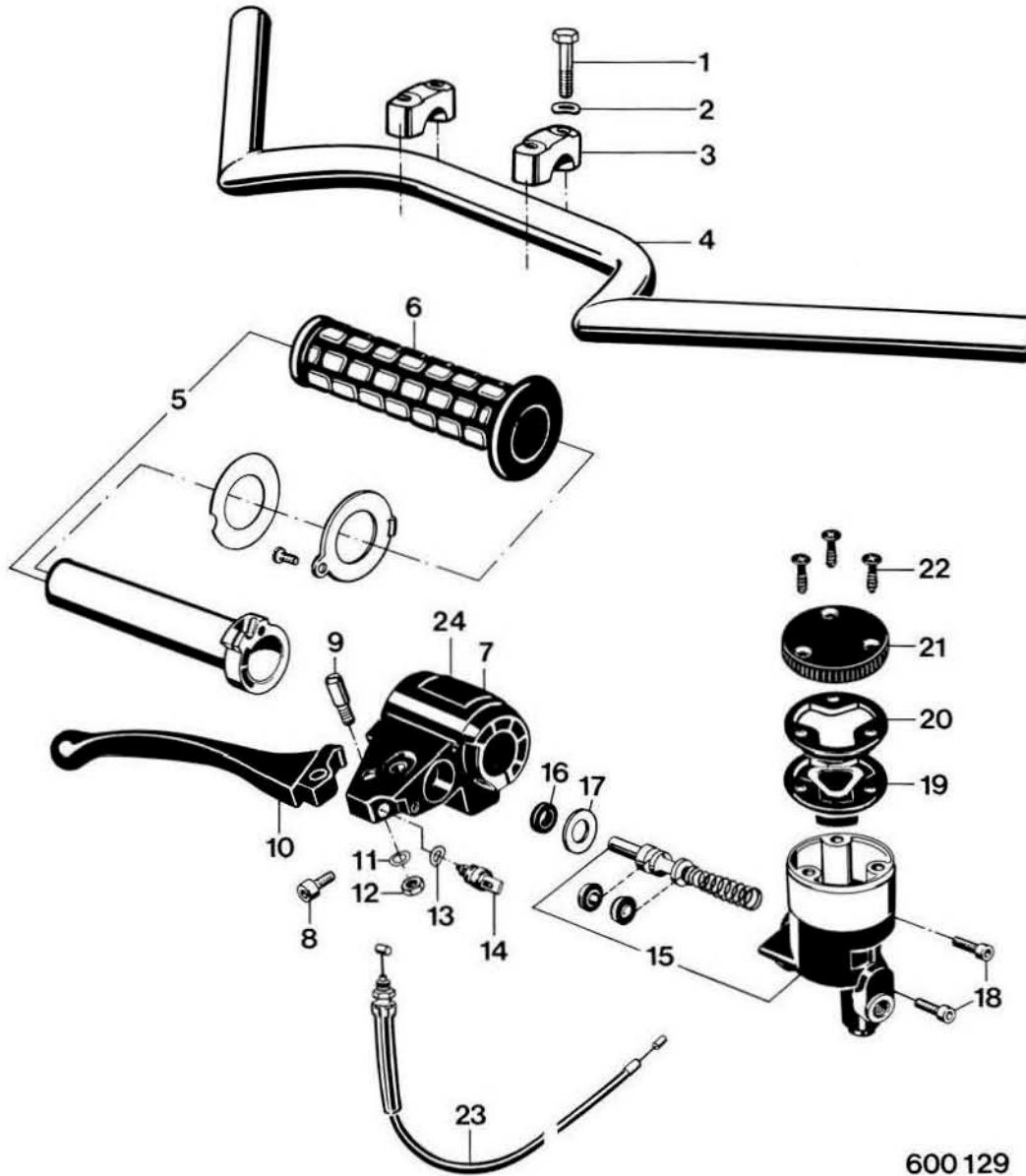
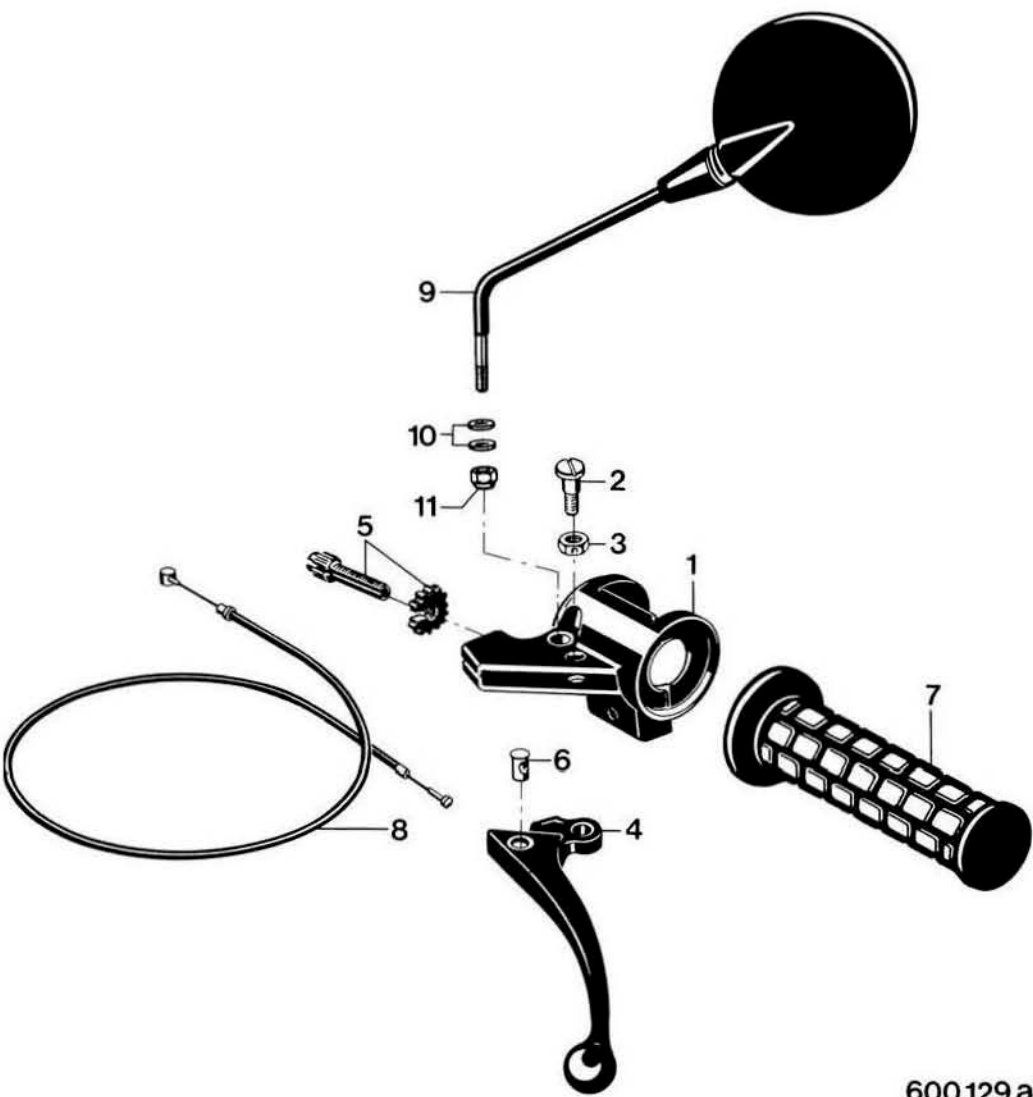


Bild-Nr.	ET-Nr.	Benennung	LK 600	LK 600 L
1	00.11.31	Sechskantschraube M 6x30 DIN 931	4	4
2	00.43.57	Federscheibe B 6 DIN 137	4	4
3	<u>555.03.01</u>	Klemmbügel	2	2
4	<u>57.07.24</u>	Lenkerbügel M	1	1
-	<u>555.03.96</u>	Gasdrehgriff, vollst.	1	1
5	05.16.28	Griffrohr, vollst.	1	1
6	05.16.24	↑ Griffbezug	1	1
7	05.15.88	Gehäuse	1	1
8	00.17.86	Klemmschraube	1	1
9	05.15.21	Hebelschraube	1	1
10	05.15.89	Hebel	1	1
11	00.43.57	Federscheibe B 6 DIN 137	1	1
12	05.13.81	Mutter	1	1
13	00.43.57	Federscheibe B 6 DIN 137	1	1
14	<u>255.13.96</u>	Bremslichtschalter	1	1
15	05.15.90	Hauptbremszylinder, vollst.	1	1
16	05.15.34	↑ Abstreifer	1	1
17	05.15.26	Scheibe	1	1
18	00.17.83	Schraube m. Innensechskant	3	3
19	05.15.44	Balg	1	1
20	05.15.93	Scheibe	1	1
21	05.15.92	Deckel	1	1
22	05.15.94	Schraube	3	3
24	87.85.21	Blinddeckel	1	1
-	00.19.36	Linsensenkblechschraube AM 4x18 DIN 964	1	1
23	<u>555.04.98</u>	Gaszug	1	1

Gruppe: Lenker/Kupplungshebel, Festgriff, Kupplungszug, Rückblickspiegel

Bild-Nr.	ET-Nr.	Benennung	LK 600	LK 600 I
-	57.07.88	<u>Kupplungshebel, vollst.</u>	1	1
1	05.15.73	↑ <u>Gelenkstück, vollst.</u>	1	1
-	00.17.86	↑ <u>Innensechskantschraube</u> M 6x16	1	1
2	05.13.64	<u>Hebelschraube</u>	1	1
3	05.13.81	<u>Mutter</u>	1	1
4	05.15.74	<u>Hebel</u>	1	1
5	05.13.21	<u>Stellschraube</u>	1	1
6	05.12.35	<u>Lötnippelaufnahme</u>	1	1
7	555.03.04	<u>Festgriff</u>	1	1
8	555.04.96	<u>Kupplungszug</u>	1	1
9	27.00.73	<u>Rückblickspiegel</u>	2	-
-	555.02.26	<u>Rückblickspiegel</u>	-	2
10	00.31.00	↑ <u>Scheibe 8,4 DIN 433</u>	4	4
11	00.21.53	↑ <u>Sicherungsmutter VM 8</u> DIN 985	2	2



600129 a



Gruppe: Verkleidungen/Seitenverkleidung, Kettenkasten

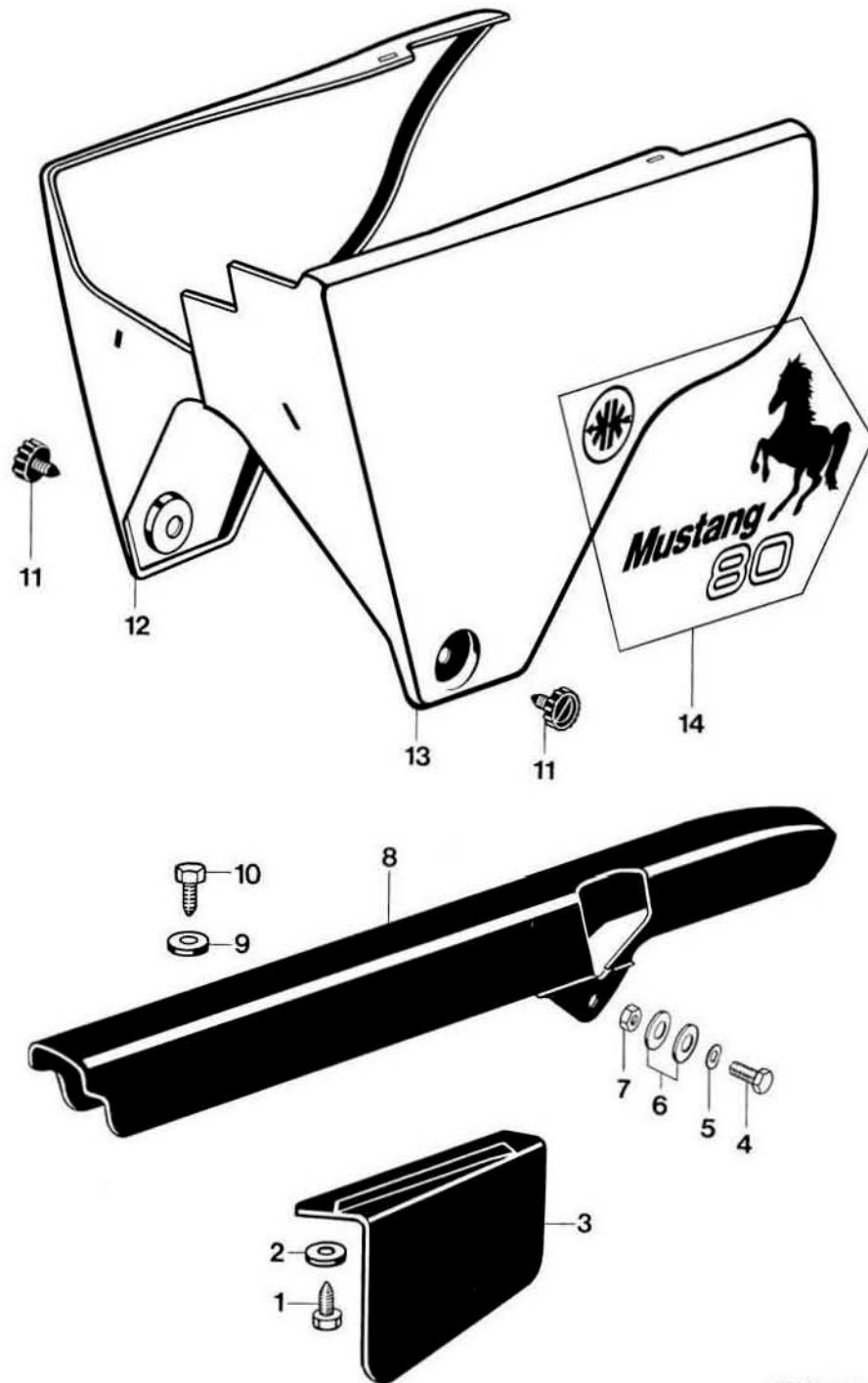


Bild-Nr.	ET-Nr.	Benennung	LK 600	LK 600 L
1	00.19.32	Sechskantmutter B 6,3x16 DIN 7976	1	1
2	00.33.49	Scheibe A 6,4 DIN 9021	1	1
3	<u>535.07.05</u>	<u>Kettenschutz unten</u>	1	1
-	47.65.02	Rohrniel	3	3
4	00.11.16	Sechskantschraube M 6x16 DIN 933	1	1
5	00.43.57	Federscheibe B 6 DIN 137	1	1
6	00.33.49	Scheibe A 6,4 DIN 9021	2	2
7	00.20.10	Sechskantmutter M 6 DIN 934	1	1
8	<u>535.07.04</u>	<u>Kettenschutz oben</u>	1	-
8	<u>535.07.43</u>	<u>Kettenschutz oben</u>	-	1
9	00.33.49	Scheibe A 6,4 DIN 9021	1	1
10	00.19.32	Sechskantschraube B 6,3x16 DIN 7976	2	2
11	V 235.17.07	Schraube	2	2
12	<u>535.07.02</u>	<u>Seitenverkleidung rechts</u> (rot)	1	-
-	V <u>535.07.07</u>	Klebbild "Florett" rechts	1	-
-	V <u>535.07.15</u>	Klebbild "KK"	1	-
12	<u>535.07.12</u>	<u>Seitenverkleidung rechts</u> (weiß) "KK" 235.08.02	1	1
-	V <u>535.07.48</u>	<u>Seitenverkleidung rechts</u> (blau)	-	1
-	V <u>535.07.14</u>	Klebbild "Florett" rechts	1	-
-	V <u>535.07.42</u>	Klebbild "Florett" rechts	-	1
-	V <u>535.07.16</u>	Klebbild "KK"	1	-
-	V <u>535.07.40</u>	Klebbild "KK"	-	1
13	<u>535.07.01</u>	<u>Seitenverkleidung links</u> (rot)	1	-
-	V <u>535.07.06</u>	Klebbild "Florett" links	1	-
-	V <u>535.07.15</u>	Klebbild "KK"	1	-
13	<u>535.07.11</u>	<u>Seitenverkleidung links</u> (weiß) "KK" 235.08.02	1	-
-	535.07.47	Seitenverkleidung links (blau)	-	1



235.08.02

Gruppe: Verkleidung/Seitenverkleidung, Kettenkasten

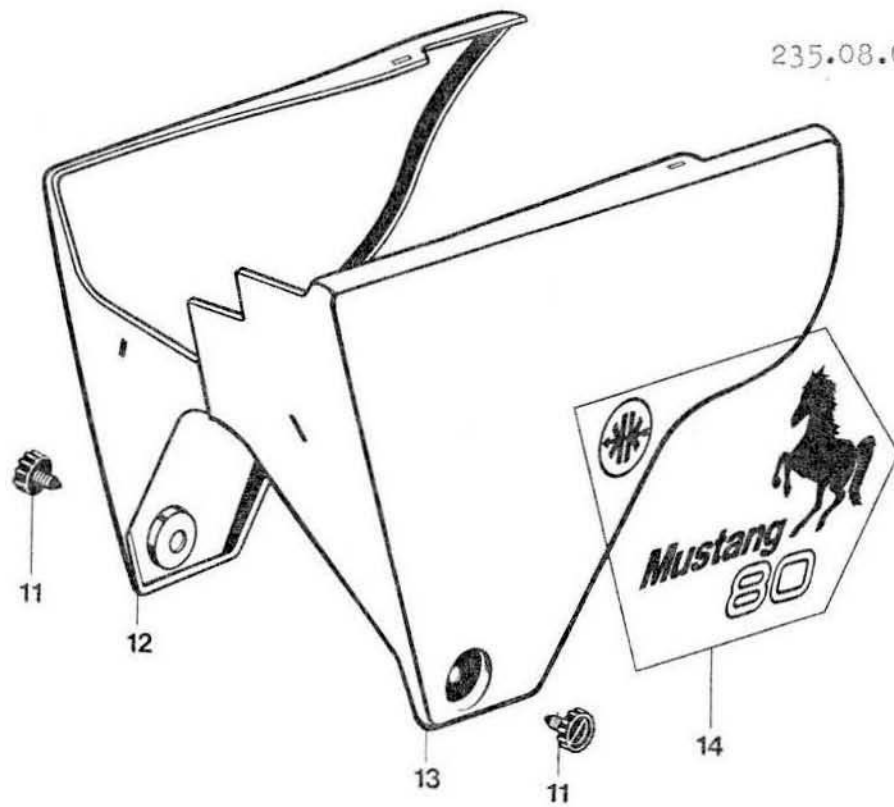


Bild-Nr.	ET-Nr.	Benennung	für weiß	LK 600	LK 600 L
-	V 535.07.13	Klebebild "Florett" links		1	-
-	V 535.07.41	Klebebild "Florett" links		-	1
-	V 535.07.16	Klebebild "KK"		1	-
-	V 535.07.40	Klebebild "KK"		-	1
	235.08.02	Klebebild "KK" für weiß		1	

600 126



Gruppe: Verkleidungen/Lenkerverkleidung

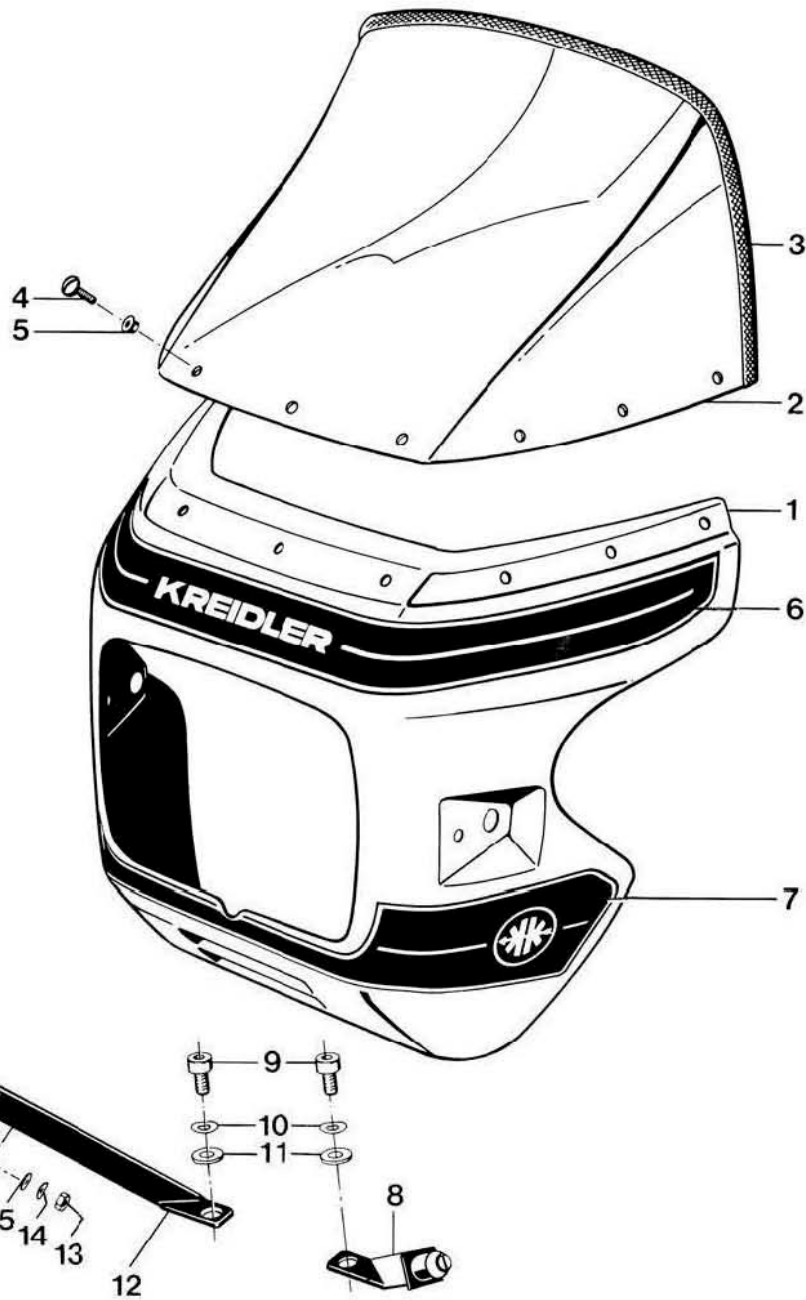
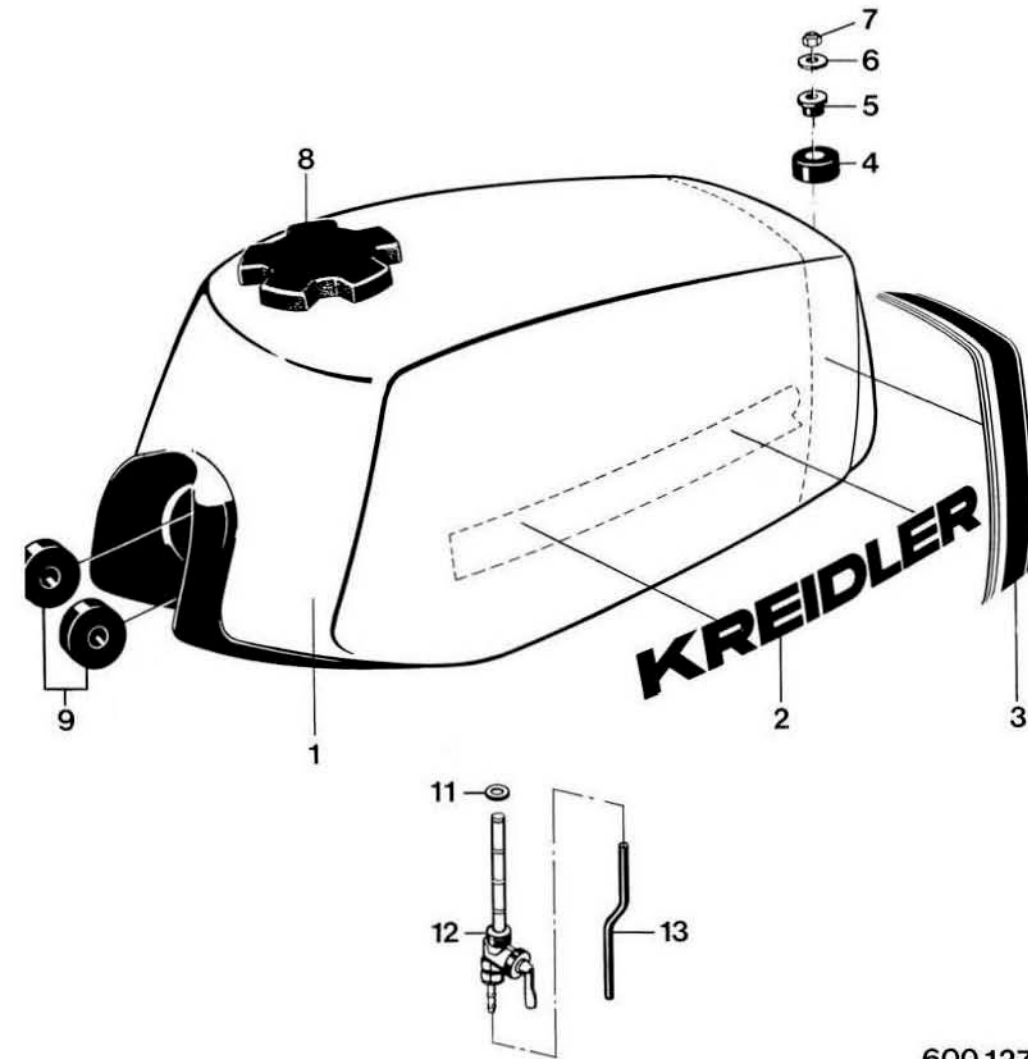


Bild-Nr.	ET-Nr.	Benennung	LK 600	LK 600 L
-	<u>535.07.92</u>	Verkleidung, vollst. (weiß) ohne Klebebilder	1	-
1	<u>535.07.46</u>	Verkleidung	1	-
2	<u>535.07.09</u>	Windschutzscheibe	1	-
3	<u>535.07.10</u>	Keder	1	-
4	<u>00.17.59</u>	Flachkopfschraube AM 5x10 DIN 84 (Kunststoff)	7	-
5	<u>00.20.31</u>	Sechskantmutter M 5 DIN 934	7	-
-	<u>27.00.28</u>	Klebebilder "KREIDLER"	1	-
-	<u>535.07.93</u>	Verkleidung, vollst. (weiß)*1	-	-
-	<u>535.07.94</u>	Verkleidung, vollst. (blau)*- (*mit Klebebildern)	-	1
1	<u>535.07.46</u>	Verkleidung (Farbe)	1	1
2	<u>535.07.09</u>	Windschutzscheibe	1	1
3	<u>535.07.10</u>	Keder	1	1
4	<u>00.17.59</u>	Flachkopfschraube AM 5x10 DIN 84 (Kunststoff)	7	7
5	<u>00.20.31</u>	Sechskantmutter M 5 DIN 934	7	7
6	<u>535.07.22</u>	Klebebild oben (rot)	1	-
-	<u>535.07.44</u>	Klebebild oben (silber)	-	1
7	<u>535.07.23</u>	Klebebild unten (rot)	1	-
-	<u>535.07.45</u>	Klebebild unten (silber)	-	1
8	<u>535.07.17</u>	Halter links	1	1
9	<u>00.18.60</u>	Zyl.-Schraube M 8x10 DIN 912	2	2
10	<u>00.43.28</u>	Federscheibe B 8 DIN 137	2	2
11	<u>15.09.09</u>	Scheibe	2	2
12	<u>535.07.18</u>	Halter rechts	1	1
13	<u>00.20.01</u>	Sechskantmutter M 5 DIN 934	2	2
14	<u>00.43.32</u>	Federscheibe B 5 DIN 137	2	2
15	<u>00.30.06</u>	Scheibe A 5,3 DIN 125	2	2
16	<u>535.07.19</u>	Rundelement	2	2
17	<u>535.07.21</u>	Dichtungsring	2	2
18	<u>00.17.62</u>	Flachkopfschraube M 5x12	2	2
-	<u>585.01.05</u>	Distanzstück	2	-
-	<u>585.01.96</u>	Abstandhalter	-	2

Gruppe: Kraftstoffanlage/Kraftstoffbehälter, Kraftstoff-  
hahn

Bild-Nr.	ET-Nr.	Benennung	LK 600	LK 600 I
1	535.08.99	<u>Kraftstoffbehälter, vollst.</u> (rot)	1	-
2	535.08.01	↑ Klebbild "KREIDLER"	2	-
3	535.08.03	↑ KLEBBILD "Streifen"	1	-
1	535.08.97	<u>Kraftstoffbehälter, vollst.</u> (weiß)	1	-
2	535.08.02	↑ Klebbild "KREIDLER"	2	-
3	535.08.04	↑ Klebbild "Streifen"	1	-
1	535.08.96	<u>Kraftstoffbehälter, vollst.</u> (Chrom/Lack)	-	1
2	535.08.05	↑ Klebbild "KREIDLER" links	-	1
-	535.08.06	↑ Klebbild "KREIDLER" rechts	-	1
3	535.08.07	↑ Klebestreifen	-	2
4	435.08.08	Tanklager	1	1
5	435.08.09	Tülle	1	1
6	00.33.50	Scheibe A 6,4 DIN 9021	1	1
7	00.29.34	Sicherungsmutter VM 6 DIN 980	1	1
8	435.08.02	Tankdeckel	1	-
8	495.00.98	Tankdeckel abschließbar	-	1
9	435.08.01	Tanklager	2	2
11	00.70.18	Fiberdichtung	1	1
12	77.51.90	<u>Kraftstoffhahn</u>	1	1
13	00.93.95	<u>Kraftstoffschlauch 230 mm lang</u>	1	1



600 127

Gruppe: Räder+Bremsen/Bremsschlauch

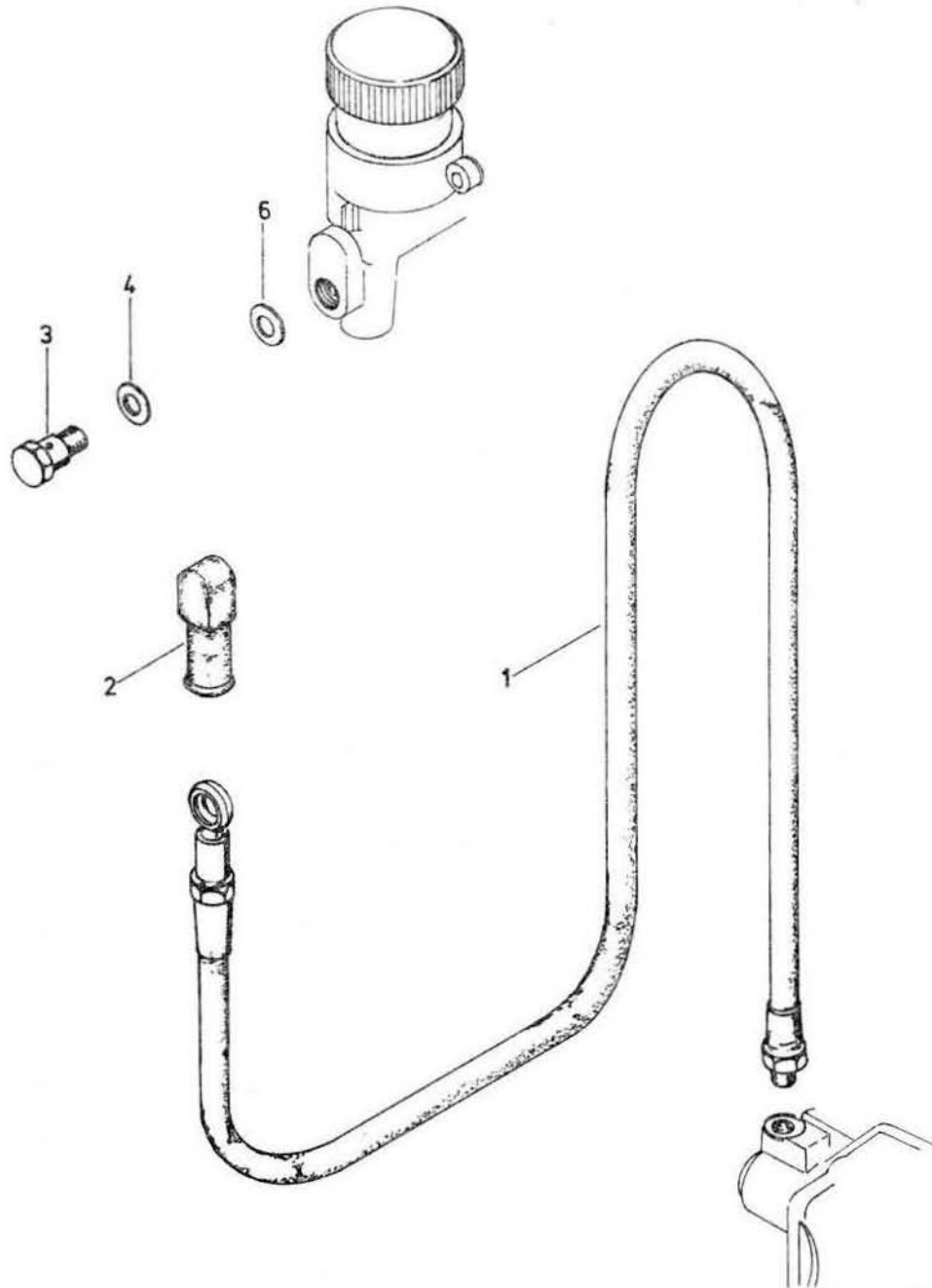


Bild-Nr.	ET-Nr.	Benennung	LK 600	LK 600L
1	V	<u>Bremsschlauch</u>	1	1
2	V	Schutzkappe	1	1
3	V	Hohlschraube	1	1
4/o	V	Dichtring A 10x14	2	2
-	<u>57.06.41</u>	halter für Bremsschlauch	1	1

Gruppe: Räder+Bremsen/ Bremszange, Reparatursätze

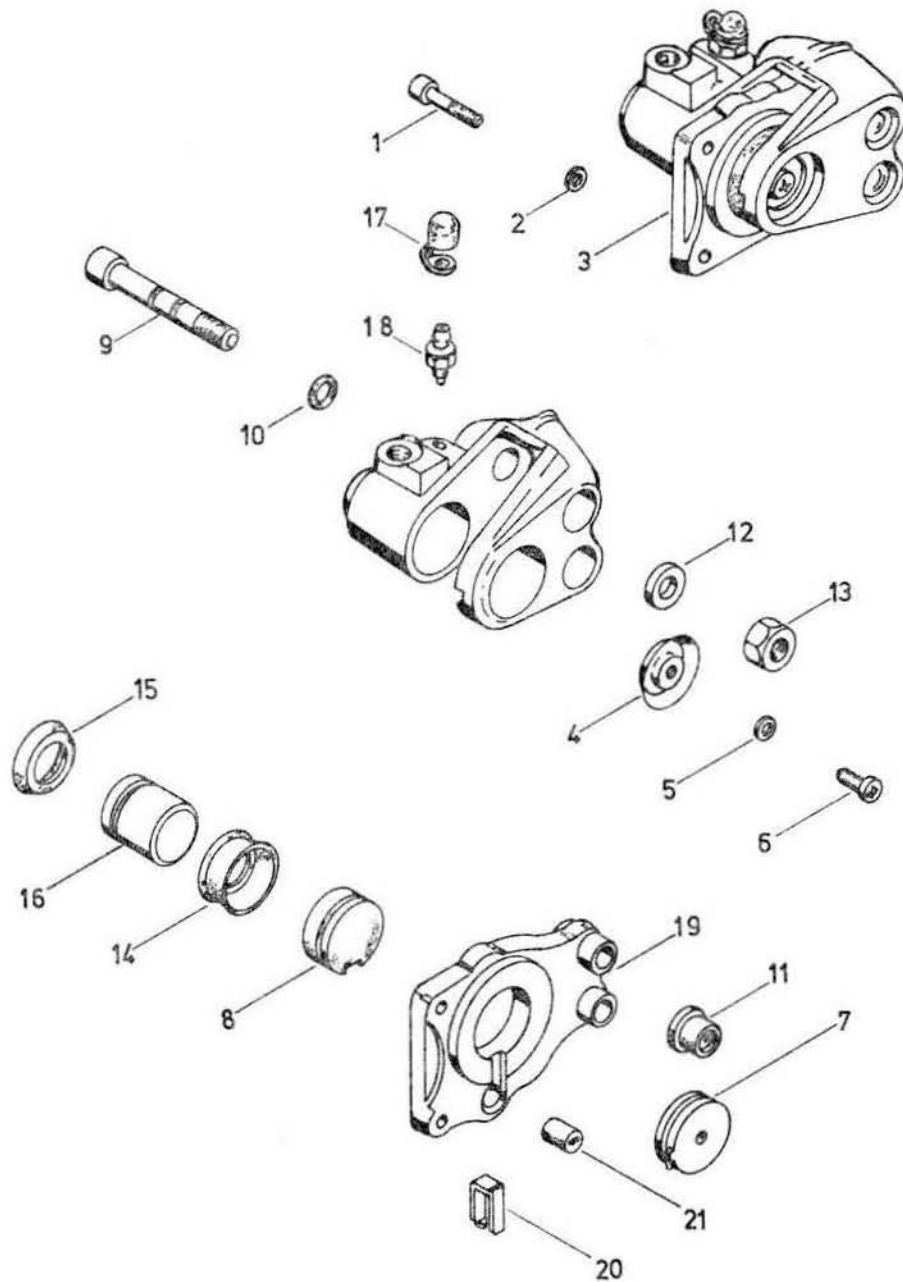


Bild-Nr.	ET-Nr.	Benennung	LK 600	LK 600 L
1	V 00.17.82	Zylinderschraube M 8x30 DIN 912 "Inbus Plus"	2	2
2	00.31.00	Scheibe	2	2
3	V 57.06.60	<u>Bremszange, vollst.</u>	1	1
-	V 06.17.01	↑ <u>Reparatursatz "Bremsbeläge"</u>	1	1
4	06.17.10	↑ Belaghalter	1	1
5	06.17.11	↑ Federring	1	1
6	06.17.12	↑ Schraube	1	1
7		↑ Belag innen) nur im Rep.	1	1
8		↑ Belag außen) Satz	1	1
		06.17.01 lieferbar		
		Spezialfett, handelsübl.		
-	V 06.17.18	↑ <u>Reparatursatz "Führungsbolzen"</u>	1	1
10		↑ Führungsbolzen (einzeln nicht lieferbar)	2	2
11	V 06.17.19	↑ O-Ring	4	4
-		↑ Spezialfett, handelsübl.	1	1
12	06.17.20	Scheibe	2	2
13	06.17.21	Mutter	2	2
14	06.17.22	Staubkappe	1	1
15	+	Dichtring	1	1
16	+	Kolben	1	1
17	V 06.17.05	Staubkappe	1	1
18	V 06.17.06	Entlüfterschraube	1	1
19	06.17.09	Bremsträger	1	1
20	V 06.17.08	Sicherungsblech	1	1
21	V 06.17.07	Gummilager	1	1

+ ) aus Sicherheitsgründen werden diese Teile nicht einzeln geliefert. Bei Undichtigkeiten am Bremskolben ist die komplette Bremszange zu tauschen.

**Gruppe:** Räder+Bremzen/Vorderrad (Verbundrad), Brems-  
scheibe

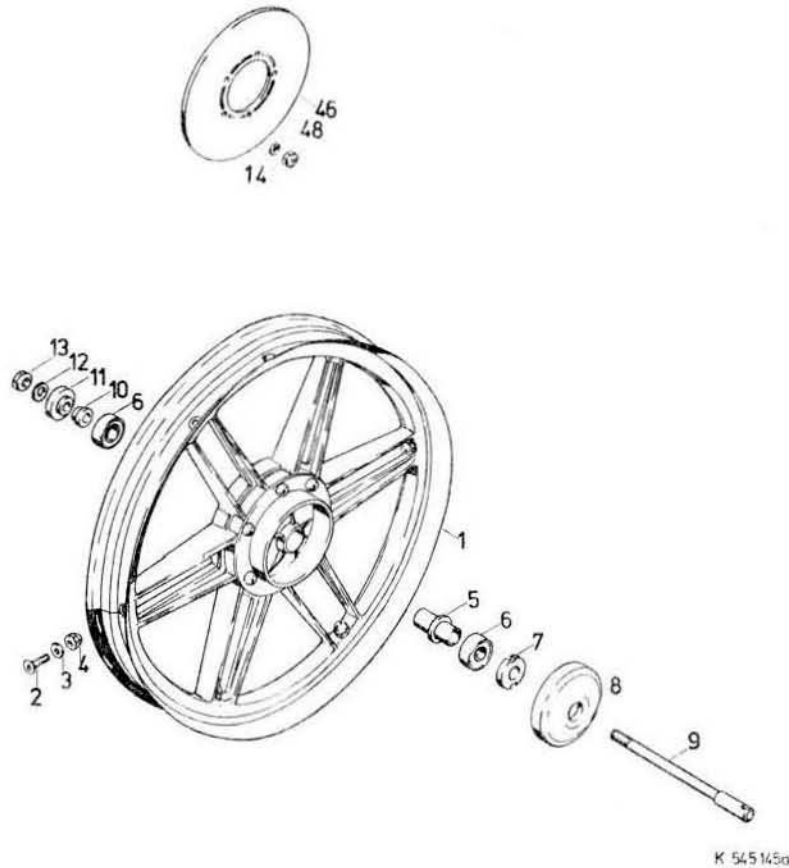
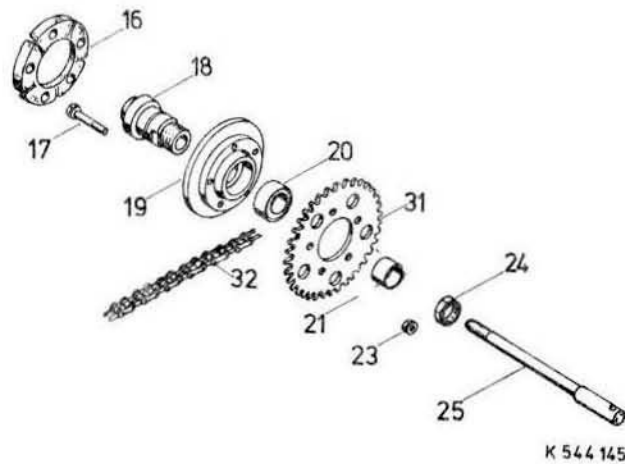
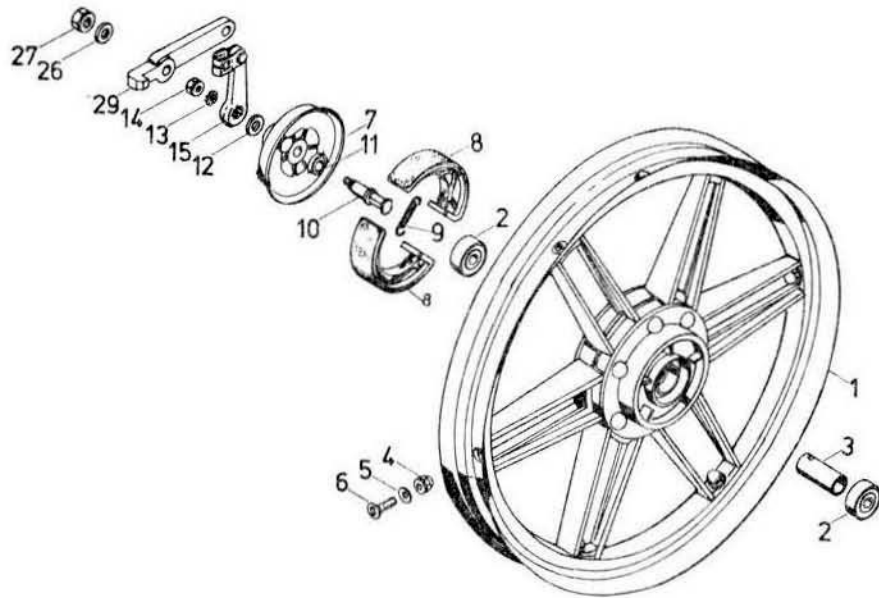


Bild-Nr.	ET-Nr.	Benennung	LK 600	LK 600 L
-	V 00.96.16	Drahtreifen 2 3/4 - 17 reinforced	1	1
-	V 00.96.26	Schlauch 2 3/4 - 17	1	1
-	V 00.96.50	Felgenband	1	1
-	67.46.98	<u>Verbundrad, vorn</u>	1	-
-	<u>565.01.93</u>	<u>Verbundrad, vorn</u>	-	1
1	06.16.09*	Felge	1	1
2	67.49.03	Senkschraube	6	6
3	67.49.04	Scheibe	6	6
4	00.26.54	Hutmutter M 7 DIN 986	6	6
5	06.15.76	Distanzrohr, 51,5 mm lang	1	1
6	00.61.04	Rollenkugellager 6201 Z/C 3 DIN 625	2	2
7	06.15.62	Mitnehmerring	1	1
-	67.35.05	Distanzhülse	1	1
8	67.46.04	Deckel	1	1
9	565.01.01	Steckachse	1	1
10	67.35.05	Distanzhülse	1	1
11	67.35.07	Halter	1	1
12	00.31.10	Scheibe 13 DIN 433	1	1
13	365.21.03	Achsmutter	1	1
-	06.16.03	Schutzkappe	1	1
14	00.29.34	Sicherungsmutter VM 6 DIN 980	5	5
46	V 67.35.02	<u>Bremsscheibe</u>	1	1
-	06.10.33	Senkschraube m. Innensechskant	5	5
48	00.43.57	Federscheibe B 6 DIN 137	5	5

\* ) Felge ist mit einer Maßgruppe gekennzeichnet - abzulesen nach Demontage des Reifens. Bei Bestellung unbedingt Maßgruppe angeben.

**Gruppe:** Rader+Bremsen/Hinterrad (Verbundrad) mit Bremsdeckel, Kettenrad, Kette

Bild-Nr.	ET-Nr.	Benennung	LK 600	LK 600 L
-	V 00.96.77	<u>Drahtreifen 3-17 reinforced</u>	1	1
-	V 00.96.32	<u>Schlauch 3-17</u>	1	1
-	V 00.96.50	<u>Felgenband 16-17/21</u>	1	1
-	67.45.97	<u>Verbundrad hinten, vollst. ohne Bereifung</u>	1	-
-	565.02.91	<u>Verbundrad hinten, vollst. ohne Bereifung</u>	-	1
1	06.16.09	Felge	1	1
2	00.61.04	Kugellager 6201 2/C 3 DIN 625	2	2
3	06.15.76	Distanzhülse	1	1
4	00.26.54	Hutmutter	6	6
5	67.49.04	Scheibe	6	6
6	67.49.03	Senkschraube	6	6
-	565.02.96	<u>Bremsdeckel, vollst.</u>	1	1
7	06.16.35	Bremsdeckel, nackt	1	1
8	V 06.15.82	<u>Bremsbackenpaar, vollst.</u>	1	1
9	06.15.86	Rückzugfeder	2	2
10	06.15.84	<u>Bremsnocken, vollst.</u>	1	1
11	06.15.88	Scheibe 2 dick	1	1
12	06.15.68	Scheibe 0,6 dick	1	1
13	06.15.71	Zahnscheibe	1	1
14	06.15.67	Sechskantmutter	1	1
15	06.16.36	Bremshebel	1	1
16	06.15.77	Stoßdämpfer	1	1
17	00.10.92	Sechskantschraube M 7x38 DIN 931	3	3
-	V 565.02.03*	Abreißschraube	2	2
-	00.43.66	Federscheibe B 7 DIN 137	5	5
19	565.02.95	Zahnkranzträger, vollst.	1	1
18	06.16.34	Stützring	1	1
20	00.60.33	Kugellager 6004 2RS/03 DIN 625	1	1



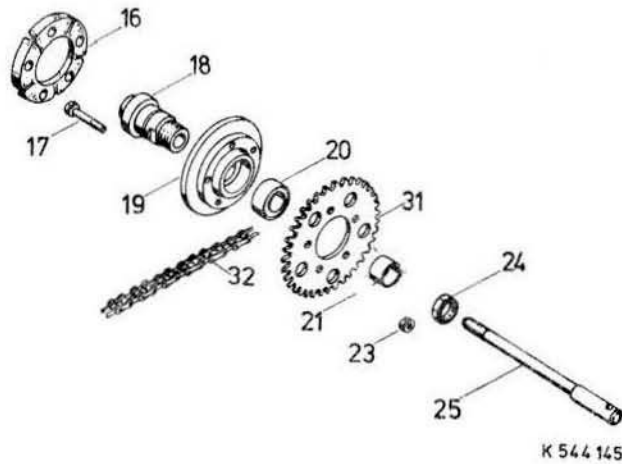
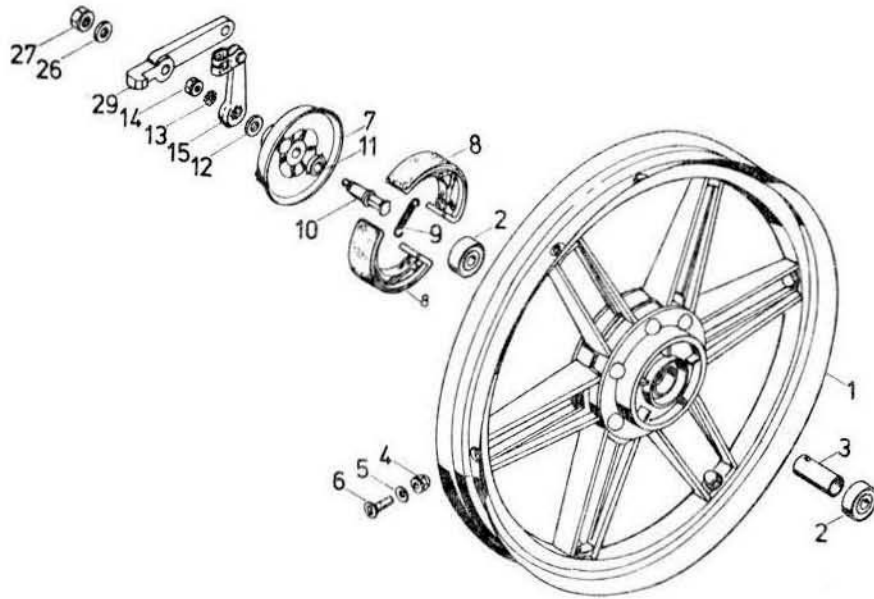
K 544 145

\*) Nach gesetzlicher Vorschrift muß das Kettenrad mit dem Hinterrad fest verbunden sein →



**Gruppe: Räder+Bremzen/Hinterrad (Verbundrad) mit Bremsdeckel, Kettenrad, Kette**

Bild-Nr.	ET-Nr.	Benennung	LK 600	LK 600 L
21	67.02.06	Hülse	1	1
23	V 00.29.33	Sicherungsmutter VM 7 DIN 980	5	5
24	<u>565.02.06</u>	Sechskantmutter SW 21	1	1
25	<u>565.02.01</u>	Steckachse	1	1
26	14.09.06	Scheibe	1	1
27	67.02.03	Achsmutter	1	1
29	<u>565.02.02</u>	Bremshalter	1	1
31	V <u>565.12.02</u>	Kettenrad Z = 39	1	1
32	V <u>535.01.02</u>	Rollenkette 1/2 x 1/4x7.75 ↑ 106 Glieder einschl. Schloß	1	1
-	V 00.93.15	↑ Kettenschloß	1	1
-	265.02.19	Kettenspanner rechts	1	1
-	365.02.02	Kettenspanner links	1	1
-	00.30.11	Scheibe 7,4 DIN 125	2	2
-	V 00.29.33	Sicherungsmutter NM 7 DIN 980	2	2
-	<u>565.02.04</u>	Kappe	1	1



K 544 145



Gruppe: Elektr. Anlage/Scheinwerfer

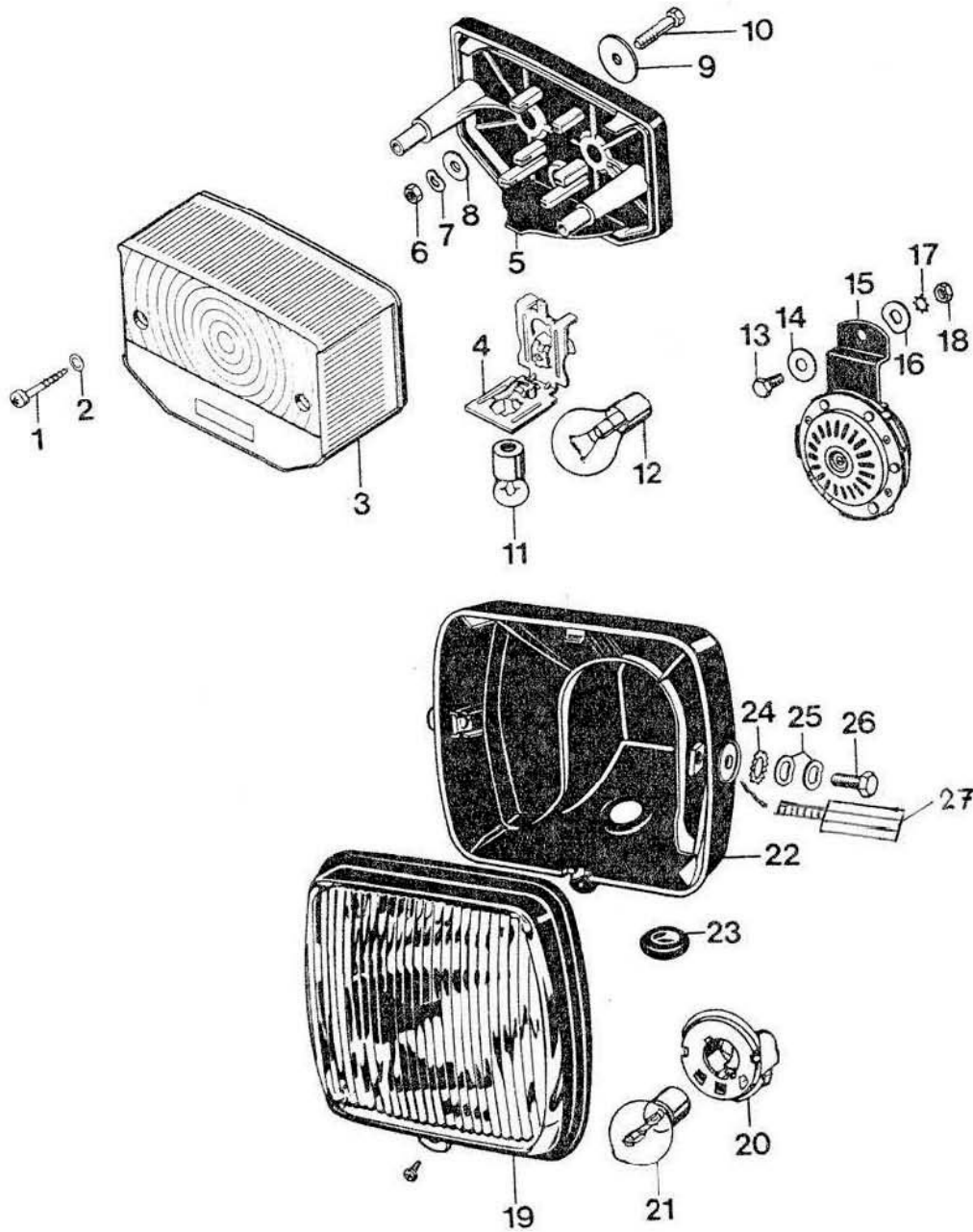
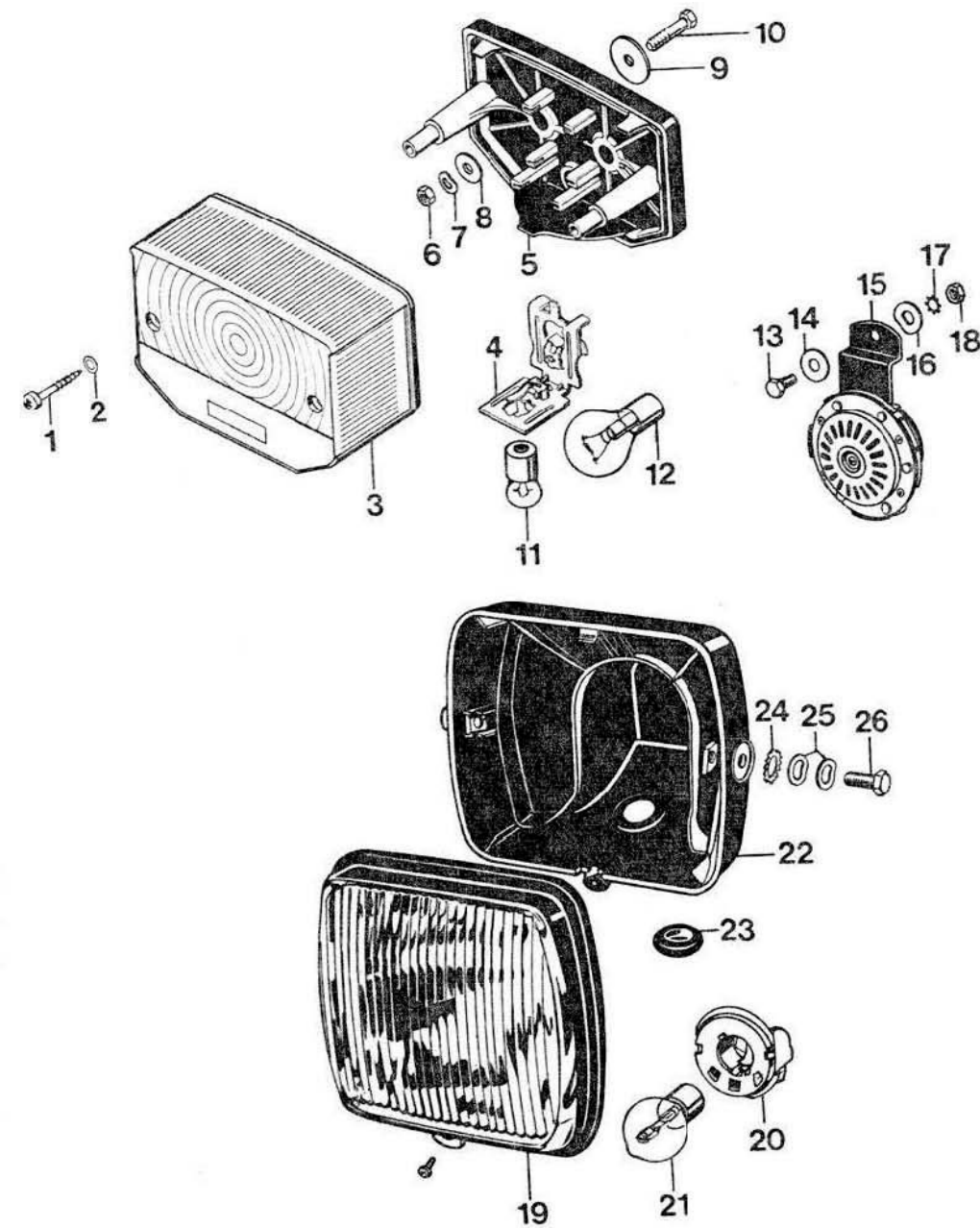


Bild-Nr.	ET-Nr.	Benennung	LK 600	LK 600 L
-	87.84.28	Scheinwerfer, vollst. 35/35 W	1	-
-	87.84.26	↑ Scheinwerfereinsatz	1	-
-	08.18.47	↑ Glas m. Reflektor	1	-
19	08.18.46	↑ Glashaltering m. Schraube	1	-
20	08.18.16	Lampenfassung	-	-
21	08.18.61	- Glühlampe 12 V 35/35 W	1	-
22	87.82.02 a	Gehäuse	1	-
23	87.84.06	Tülle	1	-
-	27.00.28	Klebebild "KREIDLER"	2	-
27	585.01.05	Distanzst.f. Scheinw./Blinker	2	-
-	585.04.95	Scheinwerfer, vollst.	-	-
-		H 4 12 V 60/55 W	-	1
-	585.04.94	↑ Scheinwerfereinsatz, vollst.	-	1
20		↑ Lampenfassung	-	-
21	V 08.18.60	- Glühlampe H 4 12 V 60/55 W	-	1
22	585.04.01	Gehäuse	-	1
23	87.84.06	Kabeltülle	-	1
-	585.04.93	Stecker 3-polig	-	1
24	00.40.56	Zahnscheibe	2	2
25	00.43.58	Federscheibe B 8 DIN 137	4	4
26	585.01.05	Sechskantschraube	2	-
26		Sechskantschraube M 8 x 12 DIN 933	-	2
-	585.01.96	Distanzst.f. Scheinw./Blinker	-	2
-	585.04.93	Stecker 3-polig (Fassung H4)	-	1

Gruppe: Elektr. Anlage/Rücklicht, Horn

Bild-Nr.	ET-Nr.	Benennung	LK 600	LK 600 L
-	87.87.93	<u>Schluß-Brems-Kennzeichenleuchte, vollst.</u>	1	1
1	87.81.43	↑ Linsenschraube	2	2
2	87.81.44	↑ Scheibe	2	2
3	V 87.87.07	↑ Lichtaustritt	1	1
4	87.81.41	↑ Lampenträger	1	1
5	87.87.01	↑ Gehäuse		
6	00.20.10	Sechskantmutter M 6 DIN 934	2	2
7	00.43.57	Federscheibe B 6 DIN 137	2	2
8	31.03.04	Beilage	2	2
9	00.33.50	Scheibe A 6,4 DIN 9021	2	2
10	00.11.31	Sechskantschraube M 6x30 DIN 931	2	2
11	V 08.18.62	<u>Glühlampe 12V 5W f.</u> Rücklicht	1	1
12	V 08.18.63	<u>Glühlampe 12V 21 W f.</u> Bremslicht	1	1
13	00.10.49	Sechskantschraube M 6x40 DIN 931	2	2
14	00.33.50	Scheibe A 6,4 DIN 9021	2	2
15	585.06.97	<u>Horn</u>		1
16	00.43.57	Federscheibe B 6 DIN 137	2	2
18	00.20.10	Sechskantmutter M 6 DIN 934	2	2
15	585.06.98	<u>Horn</u>	1	



600136

Gruppe: Elektr. Anlage/Cockpit, Nabenantrieb, Tachowelle

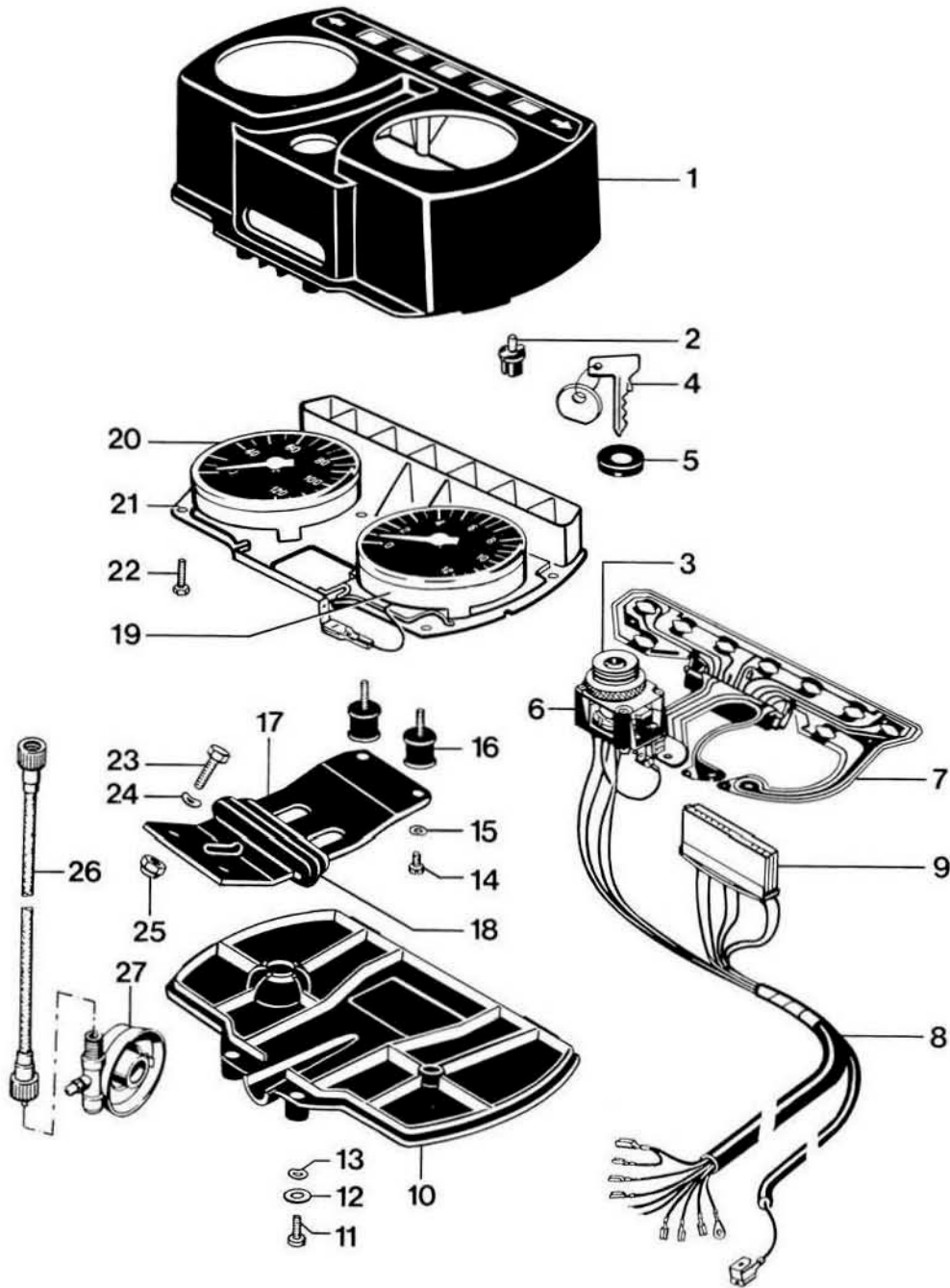


Bild-Nr.	ET-Nr.	Benennung	LK 600	LK 600 L
-	565.03.98	Cockpit, vollst.	1	1
1	02.08.01	↑ Gehäuse	1	1
2	565.03.03	↑ Sockellampe 12V	5	5
3	27.00.74	- Zündschloß m. 2 Schlüsseln	1	1
4	335.04.05 a	- Schlüssel	2	2
5	27.08.07	- Staubschutzkappe	1	1
6	27.08.12	Zündlichtschalter	1	1
7	565.03.01	Leiterplatte	1	1
8	585.05.92	Kabelstrang z. Cockpit, vollst.	1	1
9	87.85.26	↑ PCB-Steckergehäuse	1	1
10	27.08.13	Gehäusedeckel	1	1
11	00.19.58	Linsenschraube M 4x12 DIN 7985	2	2
12	00.30.01	Scheibe 4,3 DIN 125	2	2
13	00.43.64	Federscheibe B 4 DIN 137	2	2
14	00.17.34	Zyl.-Schraube M 4x8	2	2
15	00.43.51	Federscheibe B 4 DIN 137	2	2
16	02.08.03	Schwingungsisolator	2	2
17	02.00.09	Cockpithalter	1	1
18	02.08.10	Gummidichtung	1	1
19	565.03.02	Drehzahlmesser	1	1
20	27.08.10	Tachometer	1	1
21	02.08.04	Bodenplatte	1	1
-	02.08.07	Befestigungsplatte	1	1
-	02.08.06	Blechschrabe M 3,6x16	4	4
22	00.17.30	Zylinderschraube M 3x5 DIN 84	5	5
23	00.11.17	Sechskantschraube M 6x20 DIN 933	2	2
24	00.33.49	Scheibe A 6,4 DIN 9021	2	2
25	00.29.34	Sicherungsmutter NM 6 DIN 980	2	2
26	27.78.96	Tachometerwelle	1	1
27	27.78.90	Nabenantrieb		

Gruppe: Elektr. Anlage/Schalter, Leitungen, Verbinder

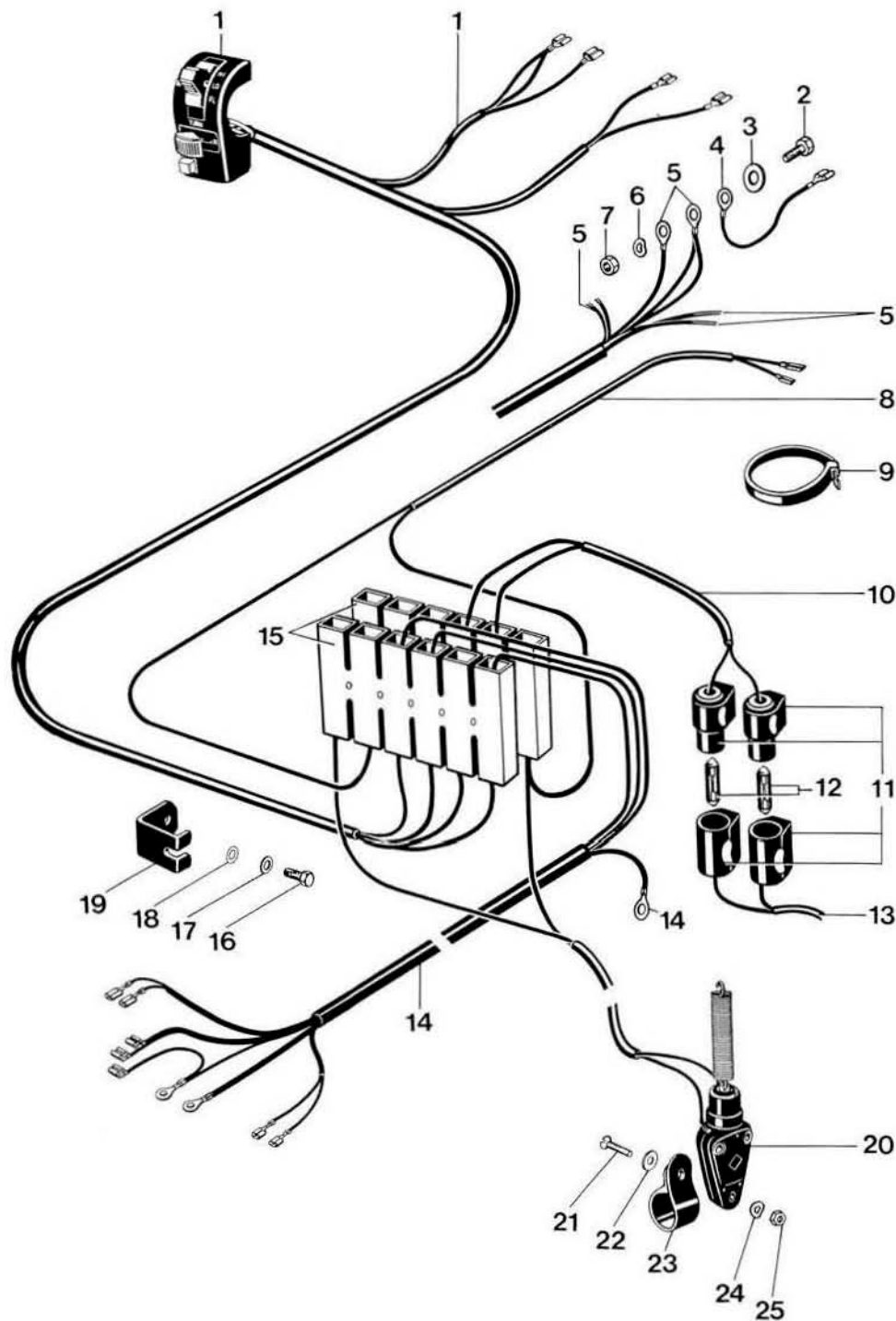


Bild-Nr.	ET-Nr.	Benennung	LK 600	LK 600 L
1	<u>585.05.96</u>	Lenkerschalter mit Kabelstrang	1	-
1	<u>585.05.85</u>	Lenkerschalter mit Kabelstrang	-	1
-	00.19.36	Linsensenblechschraube B 3,9 x 22 DIN 7983	1	1
-	87,85,21	Blinddeckel	1	1
-	00.17.52	Linsensenkschraube AM 4x20 DIN 964	1	1
2	00.11.17	Sechskantschraube M 6x20 DIN 931	1	1
3	00.33.49	Scheibe	1	1
4	87.71.95 a	Masseleitung z. Scheinwerfer	1	-
4	<u>585.05.26</u>	Masseleitung z. Scheinwerfer	-	1
5	<u>585.08.87 a</u>	Kabelstrang z. Blinker vorn	1	1
6	00.43.57	Federscheibe B 6 DIN 137	2	2
7	00.20.10	Sechskantmutter M 6 DIN 934	1	1
8	<u>585.05.21</u>	Kabelstrang z. Bremslichtschalter vorn	1	1
9	385.00.04	Kabelbinder	5	5
10	585.05.14	Kabelstrang zu Sicherungen	1	1
11	97.03.89	Leistungsverbinder m Sicherung 8 A	2	2
12	08.17.74	Schmelzsicherung 8 A	2	2
13	<u>585.05.92 a</u>	Kabelstrang z. Cockpit	1	-
-	<u>585.05.86 a</u>	Kabelstrang z. Cockpit	-	1
-	87.85.26	↑ PCB-Steckergehäuse	1	1
14	<u>585.05.04 a</u>	Kabelstrang z. Heck	1	1
15	<u>585.05.18</u>	Steckverbinder 6-polig	2	2
16	00.11.13	Sechskantschraube M 6x12 S 6 DIN	1	1

Gruppe: Elektr. Anlage/Schalter, Leitungen, Verbinder

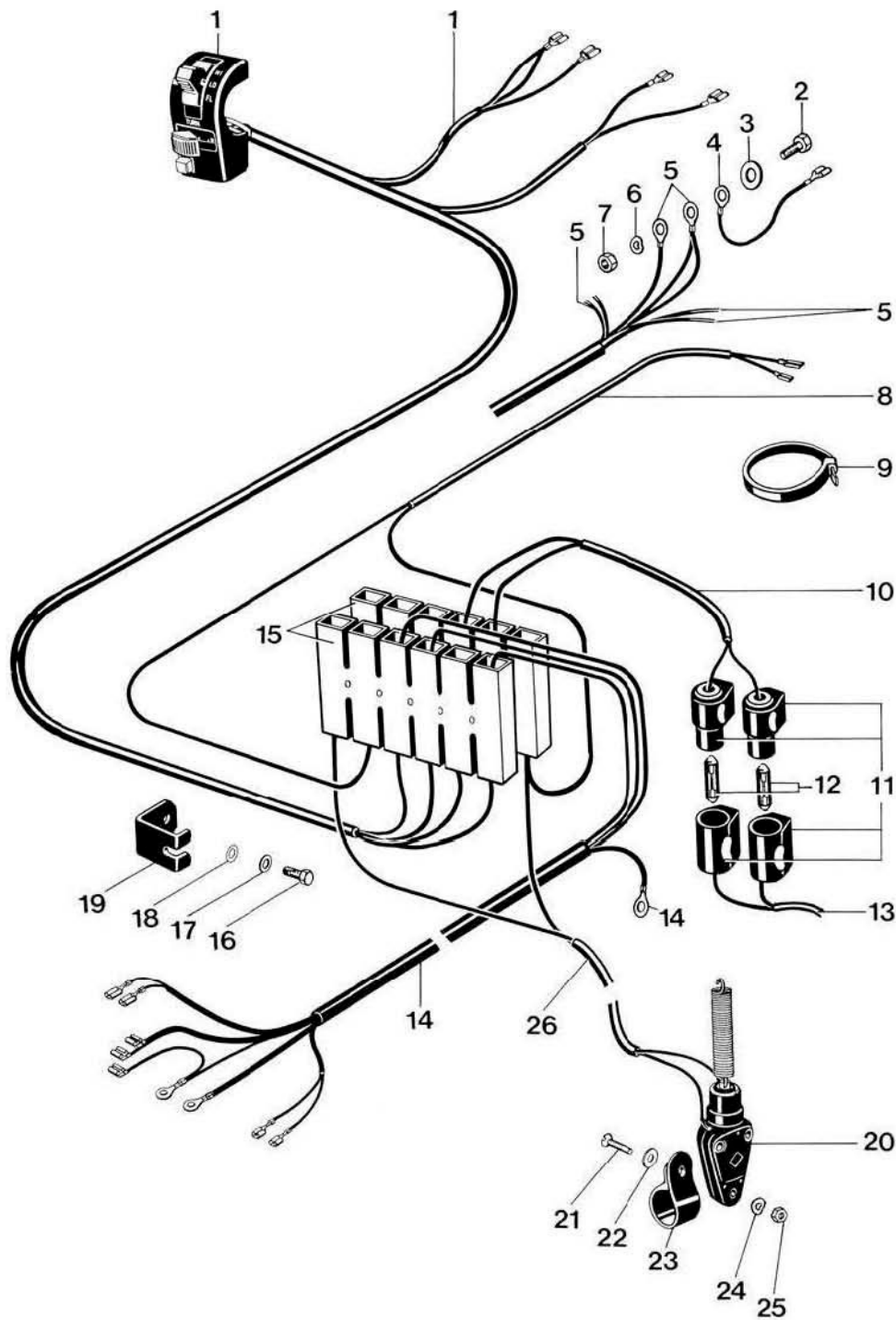


Bild-Nr.	ET-Nr.	Benennung	LK 600	LK 600 L
17	00.43.57	Federscheibe B 6 DIN 137	1	1
18	00.33.49	Scheibe A 6,4 DIN 9021	1	1
19	<u>585.01.89</u>	Halter f. Steckverbinder	1	1
20	<u>15.09.95</u>	Bremslichtschalter hinten	1	1
-	235.03.11	Blindniet	1	1
21	00.19.56	Linsenschraube A M 4x20 DIN 7985	1	1
22	00.30.01	Scheibe A 4,3 DIN 125	1	1
23	<u>585.01.04</u>	Schelle	1	1
24	00.43.51	Federscheibe B 4 DIN 137	1	1
25	00.20.30	Sechskantmutter M 4 DIN 934	1	1
26	<u>585.05.08</u>	Kabelstrang z. Bremslicht- schalter hinten	1	1

600 134

Gruppe: Elektr. Anlage/Blinkanlage

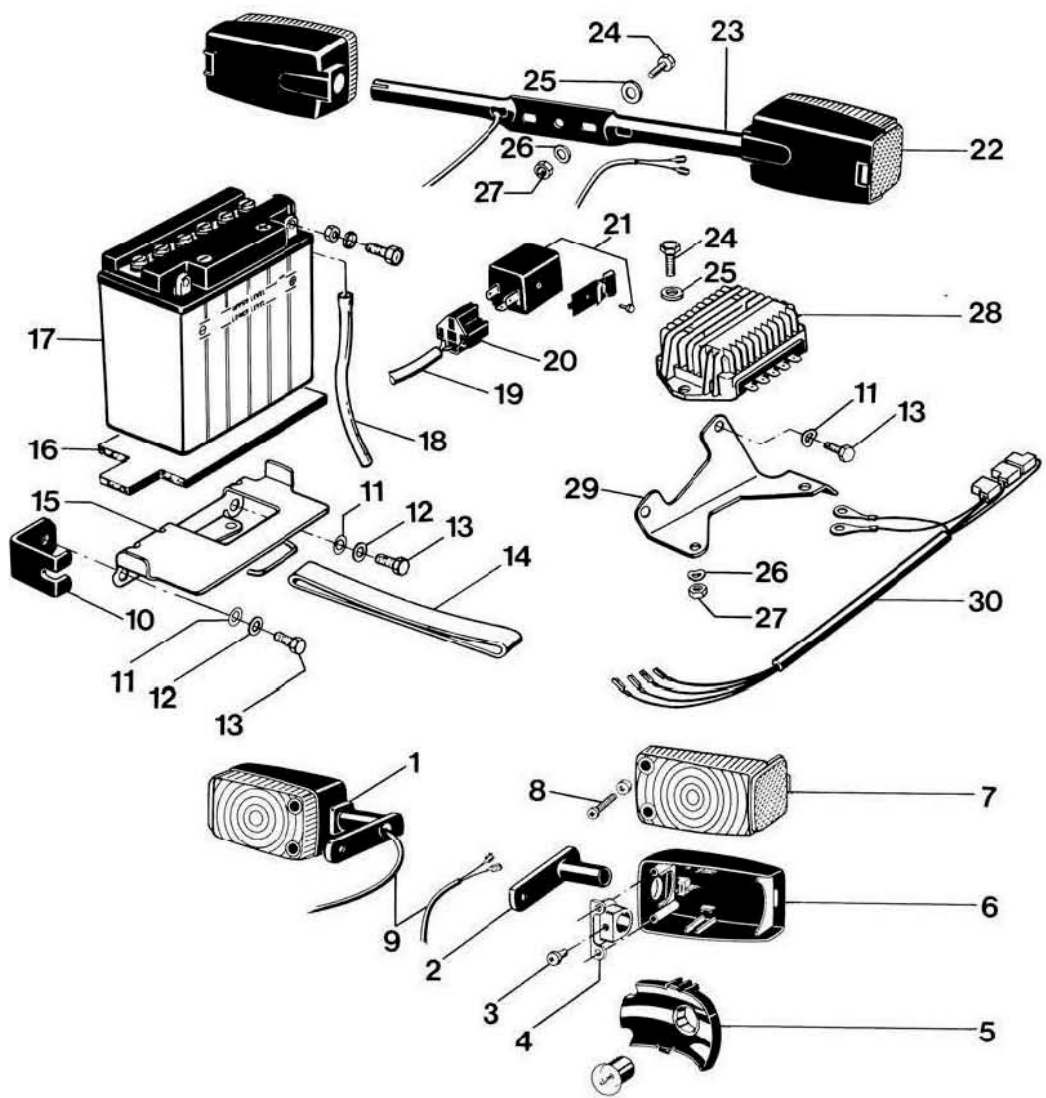


Bild-Nr.	ET-Nr.	Benennung	LK 600	LK 600 L
1	585.08.99	Blinker vorn, vormont.	2	2
2	585.08.10	Blinkerhalter vorn (Farbe)	2	2
-	585.08.96	Blinkleuchte, vollst.	2	2
3	09.03.37	Schraube	2	2
4/b	09.03.38	Gehäuse m. Rohraufnahme	2	2
5	09.03.39	Lampenträger	2	2
7	09.03.35	Lichtaustritt	2	2
8	09.03.36	Schraube	4	4
-	08.18.64	Glühlampe 12V 10W	2	2
9	585.08.87 a	Kabelstrang z. Blinker vorn	1	1
10	585.01.02	Halter für Steckverbinder	1	1
11	00.33.50	Scheibe A 6,4 DIN 9021	3	3
12	00.43.57	Federscheibe B 6 DIN 137	3	3
13	00.11.22	Sechskantschraube M 6x12 DIN 933	3	3
14	585.01.08	Spannband	1	1
15	585.01.97 a	Gerätehalter	1	1
16	585.01.10	Batterieunterlage	1	1
17	585.08.88	Akkubatterie, vollst. 12 V, 7 Ah	1	1
18	585.08.08	Entlüftungsschlauch	1	1
19	585.05.91	Kabelstrang z. Blinkgeber, vollst.	1	1
20	97.13.15	Steckhülsegehäuse	1	1
21	585.08.04	Blinkgeber	1	1
-	585.08.05	Halteklammer f. Blinkgeber (nur bei ULO-Blinkgeber)	1	1
22	585.08.96	Blinkleuchte hinten, vollst.	2	2
-	08.18.64	(Einzelteile s. Pos. 3-8) Glühlampe 12V 10W	2	2

Gruppe: Elektr. Anlage/Blinkanlage

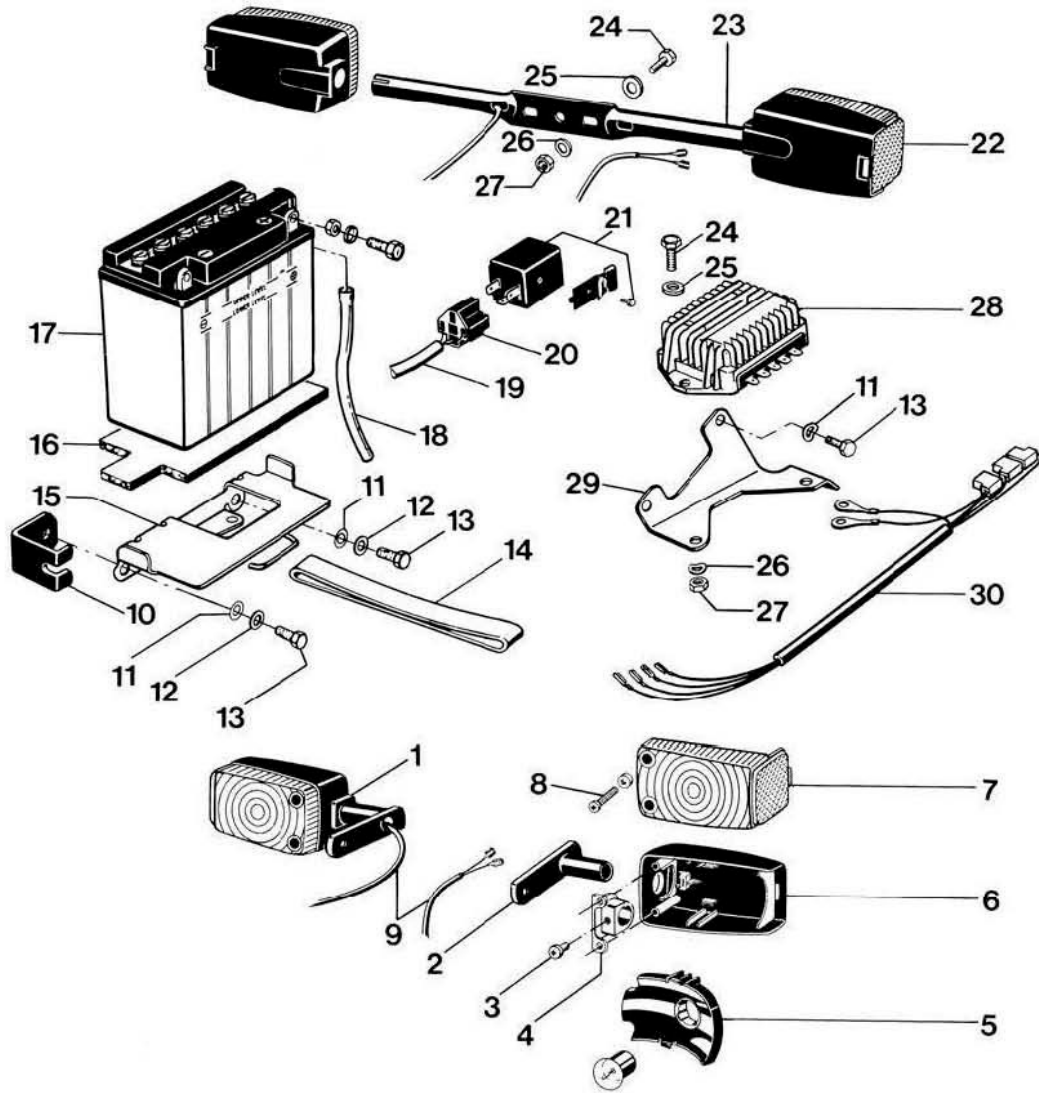


Bild-Nr.	ET-Nr.	Benennung	LK 600	LK 600 L
23	585.08.06	Blinkerhalter hinten	1	1
24	00.11.16	Sechskantschraube M 6x16 DIN 933	2	2
25	00.33.50	Scheibe A 6,4 DIN 9021	2	2
26	00.43.57	Federscheibe B 6 DIN 137	2	2
27	00.20.10	Sechskantmutter M 6	2	2
28	585.08.89	Regler	1	1
29	585.01.07	Halter	1	1
30	585.05.13	Kabelstrang z. Regler	1	1

600139



Gruppe: Zubehör/Schloßgarnitur

Bild-Nr.	ET-Nr.	Benennung	LK 800
<u>535.11.98</u>		<u>Schloßgarnitur</u>	1
<u>535.01.97</u>		Lenkschloß	1
27.00.74		Zündschloß	1
27.77.98		Schloß f. Tankabdeckung	1
	+	Schlüssel	2

+ ) Bei Bestellung Schlüssel-Nummer angeben.

Gruppe: Sortimente/Satz Motordichtungen,  
Satz Kugellager

Bild-Nr.	ET-Nr.	Benennung	LK 800
	<u>00.01.116</u>	<u>Satz Motordichtungen, vollst.</u>	
	00.31.06	Pappscheibendichtung	
	00.70.01	Dichtring C 12 x 16 DIN 7603	
	00.70.17	Dichtring C 32 x 38 DIN 7603	
	00.70.22	Dichtring C 14 x 18 DIN 7603	
	00.77.53	Radialdichtring A 16 x 28 x 7 DIN 3760 f. Kickstarterwelle	
	01.00.20	Radialdichtring 15 x 24 x 7 DIN 3760 f. Keilwelle	
	01.00.51	Radialdichtring 20 x 28 x 4 DIN 3760 f. Schalthebelnabe	
	01.00.56	Radialdichtring 20 x 30 x 8 f. Kurbelwelle	
	15.06.27	Dichtscheibe	
	15.51.04	Runddichtring	
	315.01.06	Dichtung f. Kupplungsdeckel	
	315.01.10	Gehäusedichtung	
	315.03.05	Zylinderfußdichtung	
	315.03.06	Zylinderkopfdichtung	
	315.03.08	Dichtung für Ansaugstutzen	
	315.13.10	Abreißschraube	
	<u>00.01.117</u>	<u>Satz Kugellager, vollst.</u>	1
	00.61.00	Kugellager 6201/C3 DIN 625 f. Vorgelegewelle	1
	00.60.31	Kugellager 6004/C3 DIN 625 f. Vorgelegewelle	1
	00.61.30	Kugellager 6302/C3 DIN 625 f. Keilwelle	1
	00.61.01	Kugellager 6202/C3 DIN 625 f. Keilwelle	1
	00.63.03	Kugellager E 20 DIN 615 f. Kurbelwelle	2

Gruppe: Zubehör/Schloßgarnitur

Bild-Nr.	ET-Nr.	Benennung	LK 600	LK 600 L
<u>535.01.98</u>		<u>Schloßgarnitur</u>	1	1
<u>535.01.97</u>		↑ Lenkschloß m. 2 Schlüsseln	1	1
27.00.74		↑ Zündschloß	1	1
435.01.06		Sitzbankschloß	1	1
335.04.05	a*	↑ Schlüssel	2	2

\*) Bei Bestellung Schlüssel-Nr. angeben.

Gruppe: Sonderzubehör/Packtaschenhalter, Packtaschen

Bild-Nr.	ET-Nr.	Benennung	LK 600	LK 600 L
<u>09.10.20</u>		<u>Packtaschenhalter links</u>	1	1
<u>09.10.21</u>		<u>Packtaschenhalter rechts</u>	1	1
09.10.06/07*		<u>Packtaschenpaar, vollst.</u>	1	1
09.10.06*		↑ Packtasche links, vollst.	1	1
09.10.07*		↑ Packtasche rechts, vollst.	1	1
09.10.15		↑ Befestigungsfeder	2	2
09.10.14		↑ Schlüssel	2	2

\*) Bei Bestellung unbedingt Farbe angeben:  
schwarz oder leuchtorange.  
Erfolgt keine Farbangabe, wird Packtasche  
in schwarz geliefert.

Gruppe: Sortimente/Satz Motordichtungen

Bild-Nr.	ET-Nr.	Benennung	LK	LK
			600	600 L
00.01.116		Satz Motordichtungen vollst.	1	1
00.31.06		Pappscheibendichtung	1	1
00.70.01		Dichtring C 12x16 DIN 7603	2	2
00.70.17		Dichtring C 32x38 DIN 7603	1	1
00.70.22		Dichtring C 14x18 DIN 7603	1	1
00.77.53		Radialdichtring A 16x28x7 DIN 3760 f. Kickstarterwelle	1	1
01.00.20		Radialdichtring 15x24x7 DIN 3760 f. Keilwelle	1	1
01.00.51		Radialdichtring 20x28x4 DIN 3760 f. Schalthebelnabe	1	1
01.00.56		Radialdichtring 20x30x8 DIN 3760 f. Kurbelwelle	2	2
15.06.24		Dichtscheibe	1	1
15.51.04		Runddichtring	1	1
315.01.06		Dichtung f. Kupplungs- deckel	1	1
315.01.10		Gehäusedichtung	1	1
315.03.05		Zylinderfußdichtung	1	1
315.03.06		Zylinderkopfdichtung	1	1
315.03.08		Dichtung für Ansaugstutzen	1	1
315.13.10		Abreißschraube	2	2

Gruppe: Sortimente/Satz Kugellager

Bild-Nr.	ET-Nr.	Benennung	LK	LK
			600	600 L
00.01.117		Satz Kugellager, vollst.	1	1
00.61.00		Kugellager 6201/C 3 DIN 625 f. Vorgelegewelle	1	1
00.60.31		Kugellager 6004/C 3 DIN 625 f. Vorgelegewelle	1	1
00.61.01		Kugellager 6202/C 3 DIN 625 f. Keilwelle	1	1
00.63.03		Kugellager E 20 DIN 615 f. Kurbelwelle	2	2
00.61.30		Kugellager f. Keilwelle	1	1