

KREIDLER

Florett

Mokick

3-Gang

mit Handschaltung
ab Fahrgestell-Nr.

Typ: K 54/32 D-A
3 442 651

mit Fußschaltung
ab Fahrgestell-Nr.

Typ: K 54/32 D-B
3 036 091

Ersatzteilliste

gültig für Baujahr 1967



KREIDLER FAHRZEUGBAU
7014 KORNWESTHEIM

KREIDLER

Florett

Mokick

3-Gang

mit Handschaltung
ab Fahrgestell-Nr.

Typ: K 54/32 D-A
3 442 651

mit Fußschaltung
ab Fahrgestell-Nr.

Typ: K 54/32 D-B
3 036 091

Ersatzteilliste

gültig für Baujahr 1967



**KREIDLER FAHRZEUGBAU
7014 KORNWESTHEIM**

KREIDLER-Ersatzteil-Depots

Sämtliche Original-Ersatzteile können Sie zu den bekannten Rabattsätzen von folgenden KREIDLER-Ersatzteil-Depots beziehen:

Ort	Name	Straße	Fernruf
1000 Berlin 47-Britz	A. Michael	Buschkrugallee 91/93	(03 11) 6 86 52 22
4800 Bielefeld	Asemissen		
	Fahrzeugteile GmbH	Turnerstraße 17	(05 21) 6 66 02
2800 Bremen 1	Gebrüder Sie	Fr.-Ebert-Str. 101-105	(04 21) 50 43 41
8630 Coburg	Greif & Schlick	Raststraße 5	(0 95 61) 7 21
4600 Dortmund 1	Theo Kanonenberg	Heiliger Weg 3-5	(02 31) 52 83 55
6000 Frankfurt-Fechenheim	Adolf Reyschmidt	Wächtersbacher Str. 76	(06 11) 41 05 51
7800 Freiburg/Breisgau	Franz Böttcher	Friedrichstraße 28	(07 61) 4 77 77
3568 Gladenbach/Hessen	KFZ Gladenbach	Goethestraße 1	(0 64 62) 3 53
	Ing. H. Göhring		
7320 Göppingen/Württ.	Müller-Langeneck oHG	Poststraße 16/1	(0 71 61) 7 78 21
2000 Hamburg 36	H. Hennings	Büschstraße 11	(04 11) 34 02 51
3000 Hannover-Döhren	Wilhelm Kleemann	Eisenborner Straße 6	(05 11) 83 22 76
8070 Ingolstadt a. D.	Ernst Willner jr.	Harderstraße 11/R.	(08 41) 44 11
7500 Karlsruhe	E. Kuhnert & Cie	Werderstraße 78	(07 21) 6 46 34
2300 Kiel 1	Wilhelm Grohmann	Hamburger	(04 31) 8 22 05
		Chaussee 212-214	
5400 Koblenz	Otto u. Walter Köhler		
	GmbH	Bahnhofstraße 8	(02 61) 3 29 64
5000 Köln	Hermann Becker GmbH	Engelbertstraße 30	(02 21) 21 07 31
6700 Ludwigshafen/Rh.	Ad. Eberle	Bayernstraße 71	(06 21) 51 19 55
8940 Memmingen/Bay.	Franz Eppe OHG	Herrenstraße 7 und 12	(0 83 31) 20 80
4130 Moers/Ndrh.	Johs. Peschken GmbH	Meerstraße 7	(0 28 41) 2 30 32
8000 München 15	Julius Holz	Schillerstraße 31	(08 11) 55 09 82
4400 Münster/Westf.	Ferdinand Ratte KG	Von-Steuben-Straße 10	(02 51) 4 26 52
8500 Nürnberg	J. & G. Faßnacht	Äußerer Laufer Platz 17	(09 11) 53 31 44
5670 Opladen/Rhld.	Hofacker & Co.	Bahnhofstraße 7	(0 21 71) 4 40 71
	Inh. Max Hepp		
8400 Regensburg 2	Karl Kölbel KG	Margarettenstraße 6a	(09 41) 3 21 53
7000 Stuttgart-O	Hermann Auch KG	Sickstraße 34	(07 11) 43 61 18
5500 Trier	Hans Monz & Co.	Bruchhausenstraße 20-22	(06 51) 4 30 34

Durch einen kurzen Versandweg und schnellste Erledigung Ihrer Ersatzteil-Bestellung wollen wir dazu beitragen, einen vorbildlichen Kundendienst zu gewährleisten.

KREIDLER FAHRZEUGBAU
 7014 Kornwestheim bei Stuttgart
 Kundendienst-Abteilung

Für die Reparatur von KREIDLER-Fahrzeugen dürfen im Interesse der KREIDLER-Fahrer nur Original-KREIDLER-Teile verwendet werden, da sonst der Garantie-Anspruch erlischt.

Um eine schnelle Erledigung Ihrer Bestellung zu ermöglichen, bitten wir folgende Richtlinien zu beachten:

1. Stets die richtige Anschrift benutzen:

- | | |
|-------------------------------|--|
| a) für Postkarten und Briefe: | KREIDLER FAHRZEUGBAU, 7014 Kornwestheim
bei Stuttgart, Schließfach 8 |
| b) für Pakete | KREIDLER FAHRZEUGBAU, 7014 Kornwestheim
bei Stuttgart, Friedrich-Ebert-Straße |
| c) für Bahnsendungen: | KREIDLER FAHRZEUGBAU, 7014 Kornwestheim
bei Stuttgart, Anschlußgleis |
| d) für Telegramme: | Kreidlemotor, 7014 Kornwestheim |

2. **Von besonderer Wichtigkeit ist bei jeder Ersatzteilanforderung die Angabe von Fahrgestell- und Motornummer.**

3. Geben Sie bitte in Ihren Bestellungen stets die Ersatzteilnummer und die genaue Benennung nach dieser Liste an. In Zweifelsfällen senden Sie am besten ein mit einem Anhänger versehenes Muster an uns. Dieser Anhänger muß Ihre genaue Anschrift tragen.

4. **Bei Bestellung von lackierten Teilen für eine Kreidler-FLORETT ist es notwendig, daß hinter der Ersatzteilnummer die Farbe des Fahrzeugs mit angegeben wird.**

bei der schwarz/roten Maschine mit ... / 70 - 71
bei der schwarz/gelben Maschine mit ... / 72 - 73.

5. **Die Abbildungen und Angaben in dieser Liste sind für die endgültige Ausführung unverbindlich. Konstruktive Änderungen bleiben vorbehalten.**

6. Haben Sie für den Versand besondere Wünsche, so sind diese vorzuschreiben; andernfalls wählen wir die uns geeignet erscheinende Versandart.

7. Benutzen Sie das Bestellschreiben nicht zu sonstigen Mitteilungen, die mit der Bestellung nicht zusammenhängen. Es besteht sonst die Gefahr, daß die Bestellung erst in eine andere Abteilung unseres Hauses gelangt, wodurch sich ihre Erledigung verzögern könnte.

8. Beachten Sie bitte, daß Ersatzteile und Reparaturen nur gegen Vorkasse oder Nachnahme abgegeben werden können. Alte Teile werden nur auf ausdrücklichen Wunsch zurückgesandt.

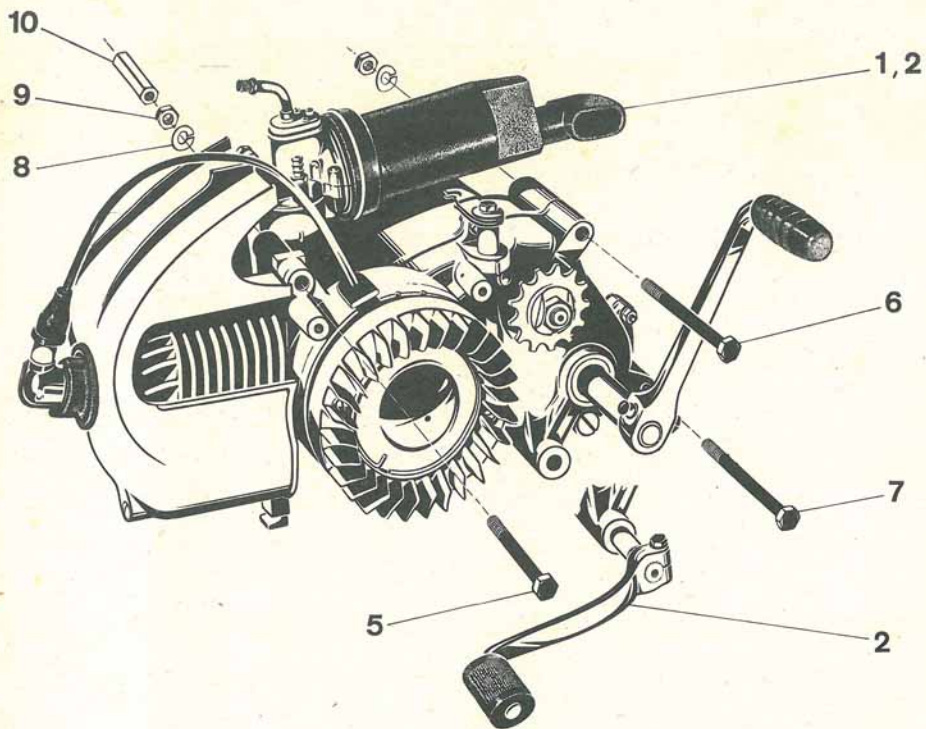
9. Die zum Selbstkostenpreis berechnete Verpackung wird nicht zurückgenommen. Bei eingesandten, verpackten Teilen wird die Verpackung nur zur Rücksendung verwendet, falls der Zustand derselben es erlaubt.

10. Ersatzteilbestellungen bitten wir zu unterschreiben und mit Ihrer genauen Anschrift (Bestimmungsbahnhof) zu versehen. Sie vermeiden dadurch unliebsame Verzögerungen beim Versand.
11. Die Lieferung von Ersatzteilen erfolgt grundsätzlich durch unsere KREIDLER-Händler. Privatpersonen können vom Werk nicht beliefert werden.
12. Reklamationen können nur innerhalb 8 Tagen nach Empfang der Sendung geltend gemacht werden. Die Einsendung des Lieferscheines und der Frachtpapiere ist dazu unbedingt erforderlich.
13. Werden Fahrzeuge oder Teile zur Reparatur an uns eingesandt, bitten wir dringend, ein Verzeichnis der mitfolgenden Zubehör- und Ausstattungsteile beizufügen. Im anderen Falle können wir keine Gewähr für fehlende Teile übernehmen. Vergessen Sie auch nicht, ein Begleitschreiben mitzusenden, aus dem die Art des Schadens oder die von uns auszuführenden Arbeiten zu ersehen sind.
14. Da jeder uns zur Reparatur eingesandte Motor vor Verlassen des Werkes einem Probelauf unterzogen wird, bitten wir, die eingesandten Motoren vollständig, also mit Zünder, Vergaser und Zündkerzen einzusenden.
15. Wird ein Kostenvoranschlag gewünscht, so ist dies besonders anzugeben. Die Zusendung erfolgt sonst ohne vorherige Benachrichtigung.
16. Wird nach Erhalt des Kostenvoranschlags eine Reparatur abgelehnt und die Rücksendung des nicht instandgesetzten Motors verlangt, behalten wir uns vor, die für die Feststellung des Schadens aufgewendete Zeit in Rechnung zu stellen.
17. Die Pfeile in der Ersatzteilliste geben den Umfang der vollständigen (mit „vollst.“ bezeichneten) Teile an. Nicht zugehörige Teile unterbrechen die Pfeillinie durch einen Bindestrich.
18. Bei Bestellung von Ersatz-Kolben ist es unbedingt notwendig, die Buchstabenbezeichnung derselben anzugeben. Diese befindet sich beim Kolben auf dem Kolbenboden und beim Zylinder auf der oberen Dichtfläche. Die Angabe dieser Buchstabenbezeichnung ist deshalb besonders wichtig, weil sie die genaue Zylinderbohrung und den genauen Kolbendurchmesser kenntlich macht.
19. Teile, die bei den bisherigen FLORETT-Typen noch nicht verwendet wurden und in dieser Ersatzteilliste erstmals erscheinen, sind durch fettgedruckte Ersatzteilnummern gekennzeichnet.

KREIDLER FAHRZEUGBAU
7014 Kornwestheim
Kundendienst-Abteilung

Gruppe:	Alphabetisches Sachverzeichnis	73 – 75
Motor:	Motor mit Befestigungsteilen	9
Gehäuse:	Gehäuse links, Welle für Kupplungsbetätigung	11
	Gehäuse rechts, Gehäusedeckel für Kupplung	13
Hand- und Fußschaltung:	Schaltwelle, Schaltelement, Schaltstange, Fußschalthebel	15
Zylinder und Zylinderkopf:	Zylinder, Kolben, Zylinderkopf, Motorhaube	17
Kurbeltrieb, Primärtrieb:	Kurbeltrieb, Pleuelstange, Ritzel	19
Primärtrieb, Kupplung:	Kupplungsrad, Lamelle, Druckfeder	21
Schaltgetriebe:	Vorgelegewelle, Keilwelle, Zahnräder, Kettenritzel, Schaltgabel	23
Kickstarterwelle:	Kickstarterwelle, Gewindemuffe, Schleppfeder, Kickstarterrad, Kickstarterhebel	25
Gebläsekühlung:	Grundplatte, Oberteil	27
Vergaser, Saugschalldämpfer:	BING 1/14/99, Saugschalldämpfer	29
Zündanlage:	Schwunglichtmagnetzündler BOSCH 22 Watt	31
Fahrgestell:	Haupttrahmen, Steuerlager, Lenkschloß, Steuerkopfverkleidung, Brücke	33
	Sitzbank, Gepäckträger Hinterrad-Kotflügel	35
	Hinterradschwinge, Federbeine, Ständer, Soziusrasten	37
	Unterbau, Fußrasten, Bremshebel, Bremslichtschalter, Bremszug	39
Teleskopgabel:	Teleskopgabel, ungedämpft	41
	Steuerlager, Gabelverkleidung, Vorderrad-Kotflügel	43

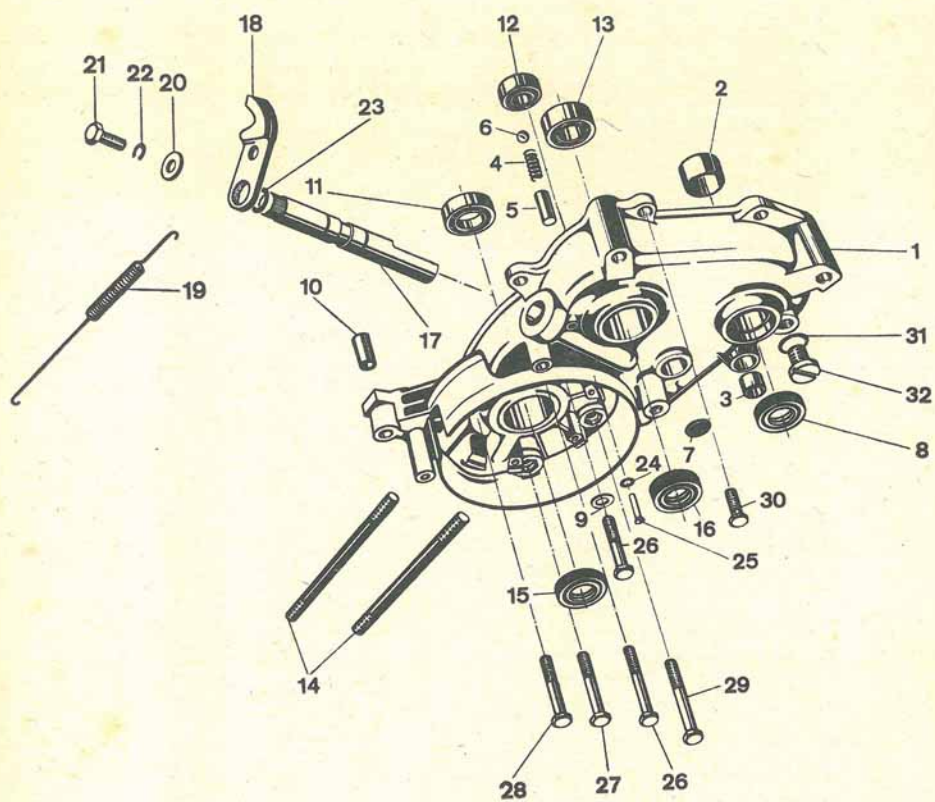
Lenker:	Lenker, Rückspiegel, Gasdrehgriff, Gaszug, Vorderradbremzug, Klingel	45
	Kupplungshebel, Kupplungszug, Scheinwerfergehäuse, bei Fußschaltung, Tachometer	47
	Schaltdrehgriff, Scheinwerfergehäuse, Schaltzug, bei Handschaltung	49
Motorverkleidung und Kettenkasten:	Motorverkleidung, Kettenkasten unten, Kettenkasten oben	51
Kraftstoffanlage:	Kraftstoffbehälter, Kraftstoffhahn	53
Auspuffanlage:	Auspuffrohr, Schalldämpfer	55
Vorderrad:	Vorderrad, Bereifung, Vorderradbremnabe	57
Hinterrad:	Hinterrad, Bereifung, Hinterradbremse	59 – 61
Elektrische Ausrüstung: (Fahrgestell)	Scheinwerfereinsatz	63
	Scheinwerfergehäuse, Scheinwerferhalter, Lenkerschalter	65
	Schlußlicht	67
Werkzeug:	Werkzeugbehälter, Werkzeugsatz, Luftpumpe	69
Sonderzubehör:	Beinschutz	71
Sortimente:	Radialdichtringe, Kugellager, Dichtungen	72
Alphabetisches Sachverzeichnis:		73 – 75



K 543 111a

Gruppe: Motor

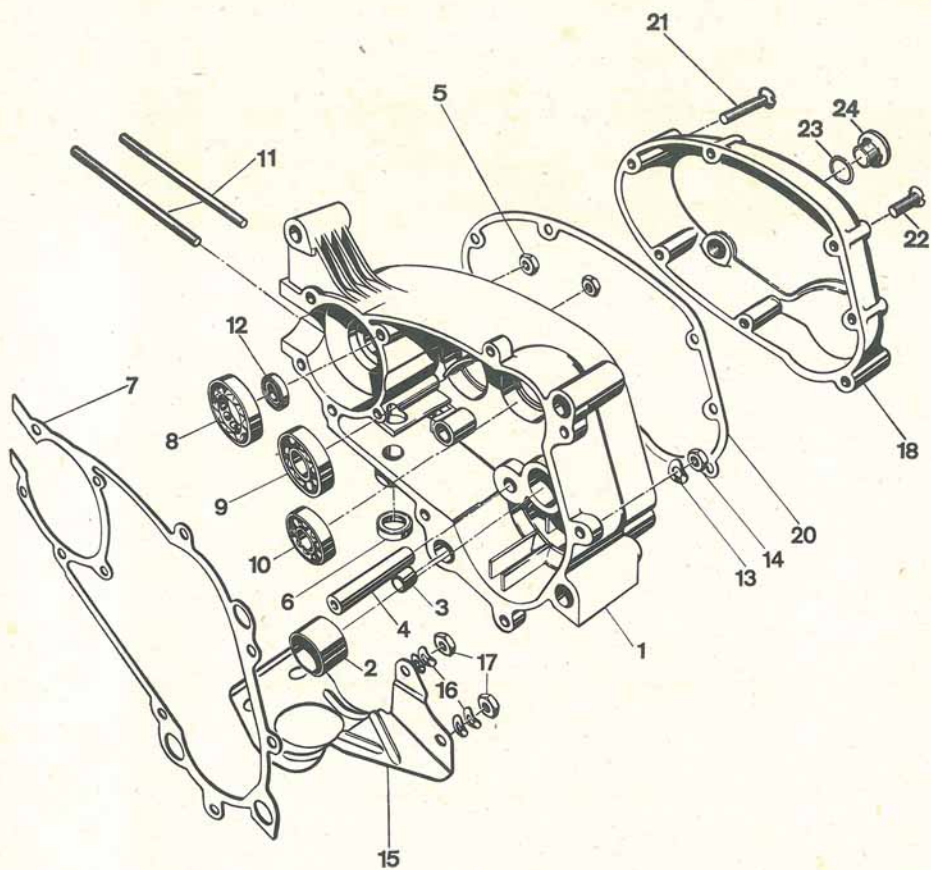
Bild-Nr.	Ersatzteil-Nr.	Benennung	Anzahl	Bemerkung
1	15.88.00	Motor , vollst., 3 Gänge, mit Handschaltung, Kickstarter, Schwunglichtmagnetzündler 22 Watt, Vergaser 14 ϕ , Ritzel z = 12	1	
2	15.85.00	Motor , vollst., 3 Gänge, mit Fußschaltung, Kickstarter, Schwunglichtmagnetzündler 22 Watt, Vergaser 14 ϕ , Ritzel z = 12	1	
5	00.10.41	Sechskantschraube M8 x 85 DIN 931	1	
6	00.10.42	Sechskantschraube M8 x 95 DIN 931	1	
7	00.10.73	Sechskantschraube M8 x 100 DIN 931	1	
8	00.43.38	Federring B8 DIN 127	3	
9	00.20.22	Sechskantmutter M8 DIN 934	3	
10	47.03.04	Distanzstück für Motorverkleidung	1	



K 543107

Gruppe: Motor / Gehäuse links

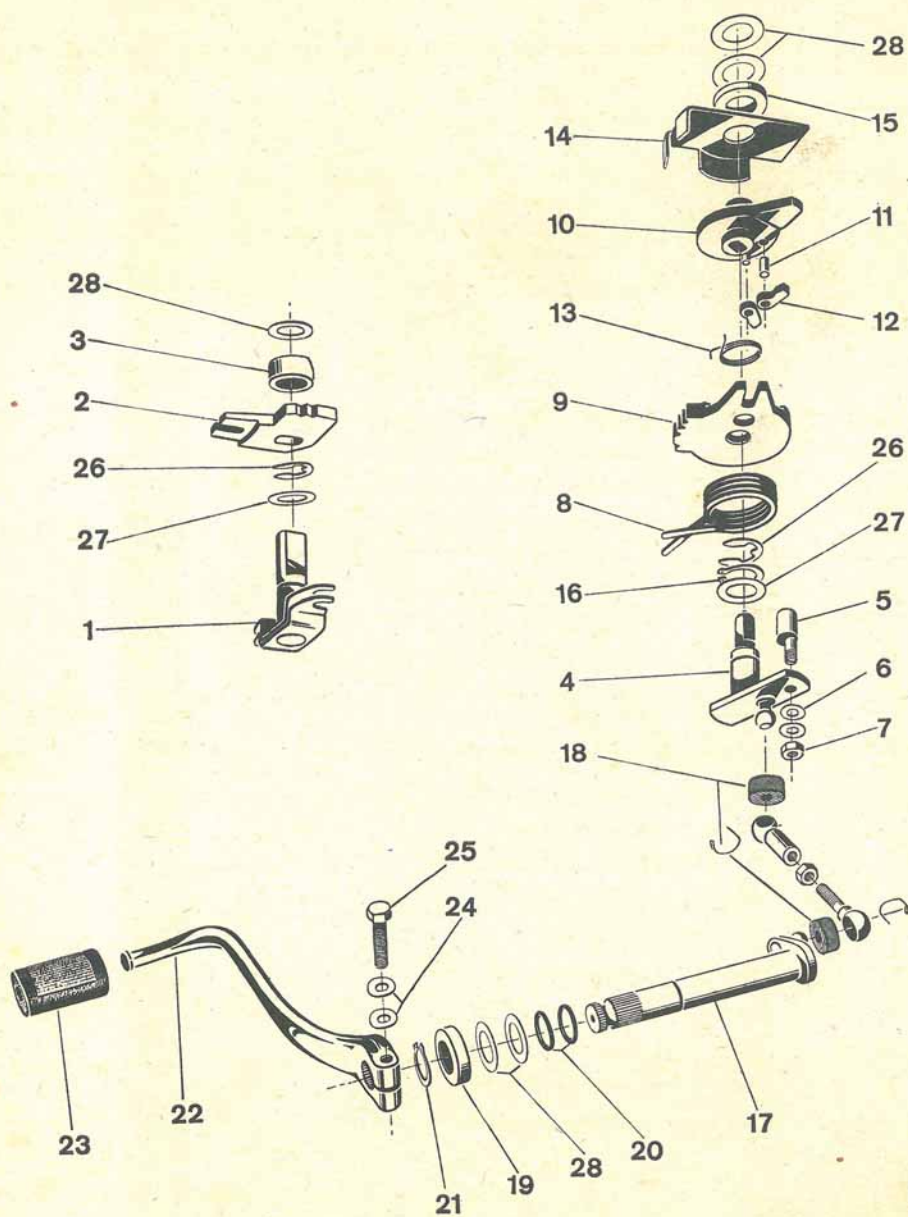
Bild-Nr.	Ersatzteil-Nr.	Benennung	Anzahl	Bemerkung
—	15.01.01b	Gehäuse links, mit Lagerbuchse	1	Handschaltung
1	15.21.01b	Gehäuse links, mit Lagerbuchsen	1	Fußschaltung
2	15.01.03	Lagerbuchse	1	
3	15.21.03	Buchse	1	
4	15.01.26	Druckfeder für Handschaltung	1	
—	15.21.26	Druckfeder für Fußschaltung	1	Schaltarretierung
5	15.01.25	Hülse	1	
6	00.69.36	Stahlkugel 6 ϕ Klasse III DIN 5401	1	
7	00.33.00	Verschußscheibe 14 DIN 470	1	
8	00.76.51	Radialdichtring DC 20 x 30 x 4/1 für Kickstarterwelle	1	
9	00.70.08	Dichtring C6 x 10 DIN 7603, für Gehäuse- schraube am unteren Totpunkt	1	
10	15.01.11	Paßhülse	2	
11	00.63.00	Kugellager BO17 DIN 615 für Kurbelwelle	1	zum Einpressen der Kugellager Gehäuse auf 120° C erwärmen
12	00.61.00	Kugellager 6201/C3 DIN 625 für Vorgelegewelle	1	
13	00.61.30	Kugellager 6302/C3 DIN 625 für Keilwelle	1	
14	00.22.00	Stiftschraube M8 x 95 DIN 940	2	
15	00.76.53	Radialdichtring 17 x 28 x 8 für Kurbelwelle	1	
16	00.77.50	Radialdichtring B15 x 24 x 7 DIN 3760 für Keilwelle	1	
17	15.51.12	Welle für Kupplung	1	
18	15.01.95	Hebel für Kupplung	1	
19	15.10.07	Rückholfeder	1	
20	15.01.14	Scheibe	1	zur Befestigung des Kupplungs- hebels an der Welle
21	00.11.22	Sechskantschraube M6 x 12 DIN 933	1	
22	00.43.37	Federring B6 DIN 127	1	
23	15.51.04	Rundschnurring	1	
24	00.31.06	Pappscheibendichtung 5,3 DIN 433	1	Zur Sicherung der Kupplungs- betätigungswelle
25	00.55.15	Halbrundkerbnagel 5 x 22 DIN 1476	1	
26	00.10.36	Sechskantschraube M6 x 80 DIN 931	2	
27	00.10.37	Sechskantschraube M6 x 70 DIN 931	1	
28	00.10.44	Sechskantschraube M6 x 75 DIN 931	1	
29	00.10.58	Sechskantschraube M6 x 67 DIN 931	1	
30	00.10.39	Sechskantschraube M6 x 26 DIN 931	5	
31	00.70.01	Dichtring C12 x 16 DIN 7603	1	
32	11.00.19	Ölablaßschraube	1	



K 545 103 a

Gruppe: Motor / Gehäuse rechts

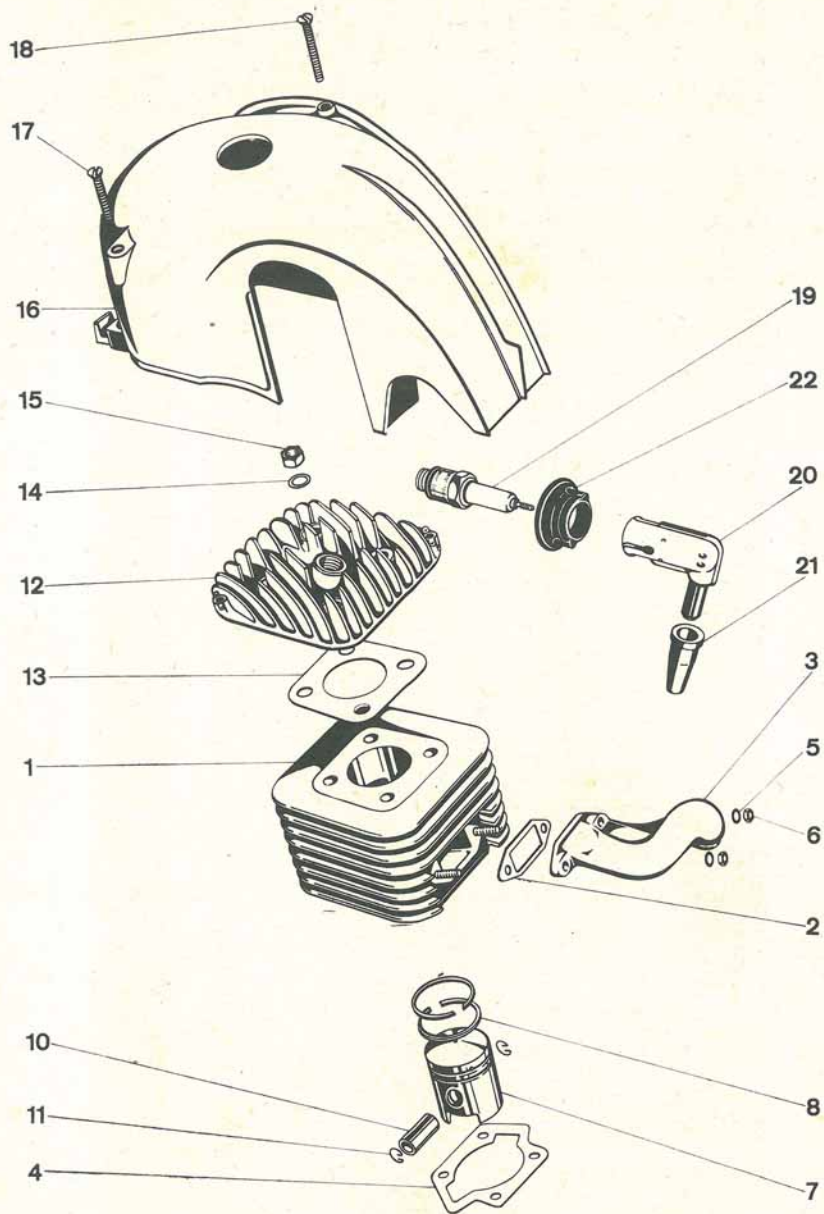
Bild-Nr.	Ersatzteil-Nr.	Benennung	Anzahl	Bemerkung
—	15.01.05a	Gehäuse rechts , mit Lagerbuchse	1	Handschtaltung
1	15.21.05a	Gehäuse rechts , mit Lagerbuchsen und Anschlagbolzen	1	Fußschaltung
2	15.01.03	Lagerbuchse	1	
3	15.21.03	Buchse	1	
4	15.01.06	Anschlagbolzen für Kickstarter und Federhalterung	1	
5	00.20.19	Sechskantmutter M6 DIN 934, eingepreßt und verklemmt	2	
6	00.76.52	Radialdichtring DC14 x 20 x 5/1 für Schaltwelle	1	
7	15.21.20	Gehäusedichtung	1	
8	00.63.00	Kugellager BO17 DIN 615 für Kurbelwelle	1	} zum Einpressen der Kugellager Gehäuse auf 120° erwärmen
9	00.60.31	Kugellager 6004/C3 DIN 625 für Vorgelegewelle	1	
10	00.61.01	Kugellager 6202/C3 DIN 625 für Keilwelle	1	
11	00.22.00	Stiftschraube M8 x 95 DIN 940	2	
12	00.76.53	Radialdichtring 17 x 28 x 8 für Kurbelwelle	1	
13	00.43.63	Federscheibe B6 DIN 137	18	
14	00.20.19	Sechskantmutter M6 DIN 934	8	
15	37.51.10	Bodenwanne	1	
16	00.43.63	Federscheibe B6 DIN 137	4	
17	00.20.19	Sechskantmutter M6 DIN 934	2	
18	15.60.04	Gehäusedeckel	1	
20	15.10.02	Dichtung	1	
21	00.16.11	Linsensenkschraube M6 x 40 DIN 91	6	
22	00.16.12	Linsensenkschraube M6 x 35 DIN 91	1	
23	00.70.01	Dichtring C12 x 16 DIN 7603	1	
24	11.00.19	Öleinfüllschraube	1	



K 543103

Gruppe: Motor / Hand- und Fußschaltung

Bild-Nr.	Ersatzteil-Nr.	Benennung	Anzahl	Bemerkung
1	15.01.82	Schaltwelle, vollst.	1	} Handschaltung
2	15.01.30	Schalthebel	1	
3	15.01.31	Distanzhülse	1	
—	15.21.92	Schaltelement, vollst.	1	
4	15.21.93	Schaltelement	1	
5	15.21.08	Exzentrerschraube	1	
6	00.43.63	Federscheibe B6 DIN 137	2	
7	00.20.19	Sechskantmutter M6 DIN 934	1	
8	15.21.09	Rückholfeder	1	
9	15.21.10	Schaltplatte	1	
10	15.21.11	Mitnehmer	1	} Fußschaltung
11	00.53.07	Zylinderstift 4 m 6 x 8 DIN 7	2	
12	15.21.12	Klinke	2	
13	15.21.13	Klinkenfeder	1	
14	15.21.14	Klinkenabheber	1	
15	15.21.16	Distanzscheibe	1	
16	00.46.64	Sicherungsring 10 x 1 DIN 471	1	
17	15.20.90	Schaltantrieb, vollst.	1	
18	15.20.93	Schaltstange, vollst.	1	
19	15.20.11	Abdeckkappe	1	
20	00.01.68	Rundschnurring R14-2	2	
21	00.46.50	Sicherungsring 14 x 1 DIN 471	1	
22	15.20.15	Fußschalthebel	1	
23	15.50.16	Schalthebelgummi	1	
24	00.43.63	Federscheibe B6 DIN 137	2	
25	00.11.32	Sechskantschraube M6 x 25 DIN 933	1	
26	00.48.03	Sicherungsscheibe 12 DIN 6799	1	
27	15.50.18	Ausgleichscheibe 0,75 mm	3	{ bei Handschaltung 1 Stück
28	15.21.17	Ausgleichscheibe 0,2 mm	n. B.	{ zum Ausgleich des Axialspiels der Schaltwellen, das 0,3 mm nicht überschreiten darf
—	15.21.18	Ausgleichscheibe 0,5 mm	n. B.	

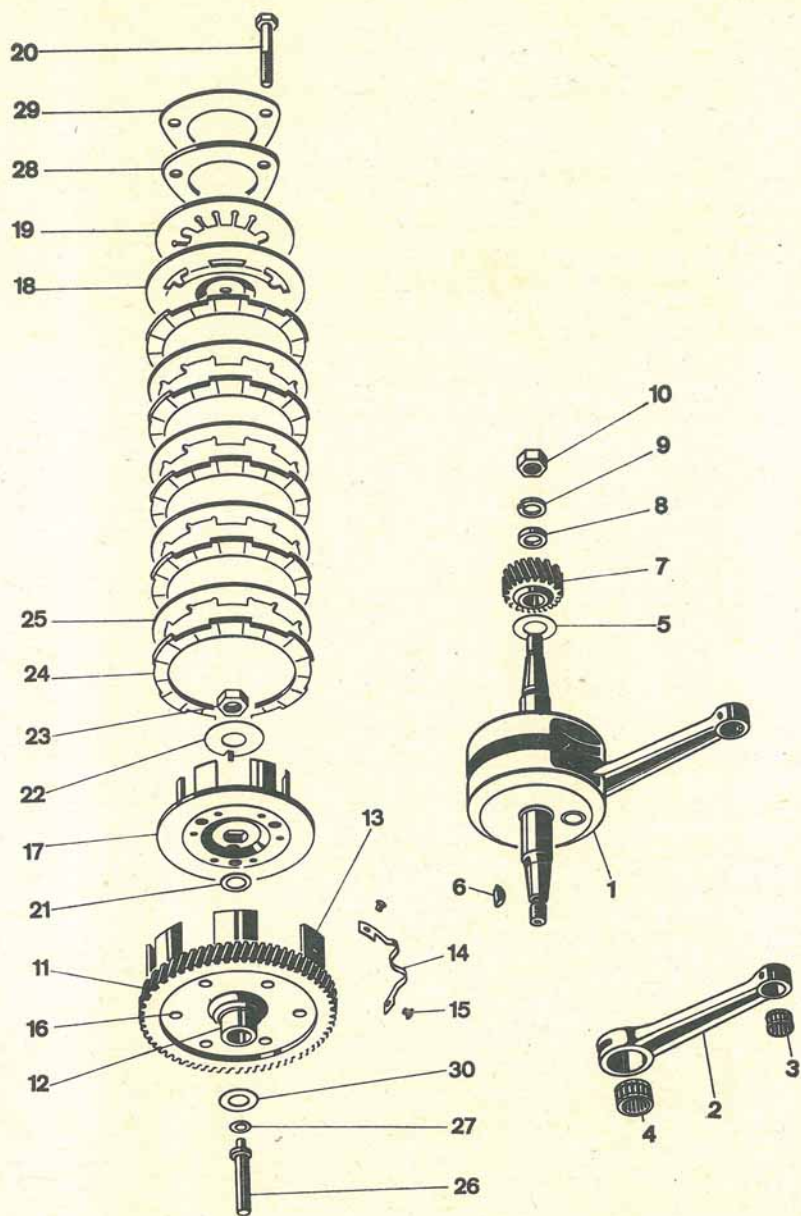


K 545 105 b

Gruppe: Motor / Zylinder, Kolben, Zylinderkopf, Motorhaube

Bild-Nr.	Ersatzteil-Nr.	Benennung	Anzahl	Bemerkung
1	15.23.92	Zylinder	1	
2	15.03.02	Dichtung für Saugleitung	1	
3	15.43.10	Vergaserstutzen	1	
4	15.03.04	Zylinderfußdichtung	1	
5	00.43.63	Federscheibe B6 DIN 137	2	
6	00.20.19	Sechskantmutter M6 DIN 934	2	
7	15.23.95	Kolben, vollst.	1	
8	00.90.06	Rechteckring 2,0 hoch	2	
10	15.23.11	Kolbenbolzen 14 ϕ	1	
11	00.48.01	Sicherungsring für Kolbenbolzen	2	
12	15.03.06	Zylinderkopf	1	
13	15.03.05	Zylinderkopfdichtung	1	
14	00.30.03	Scheibe 8,4 DIN 125	4	
15	00.20.22	Sechskantmutter M8 DIN 934	4	
—	15.04.02	Motorhaube für Luftführung	1	Handschtaltung
16	15.54.02	Motorhaube für Luftführung	1	Fußschaltung
17	00.16.12	Linsensenkschraube M6 x 35 DIN 91	1	
18	00.16.13	Linsensenkschraube M6 x 42 DIN 91	1	
19	08.11.03	Zündkerze 190 WE	1	
20	15.02.06	teilabgeschirmter Entstörstecker	1	
21	15.12.03	Regenschutzkappe	1	
22	15.02.05	Kerzenabdeckkappe	1	

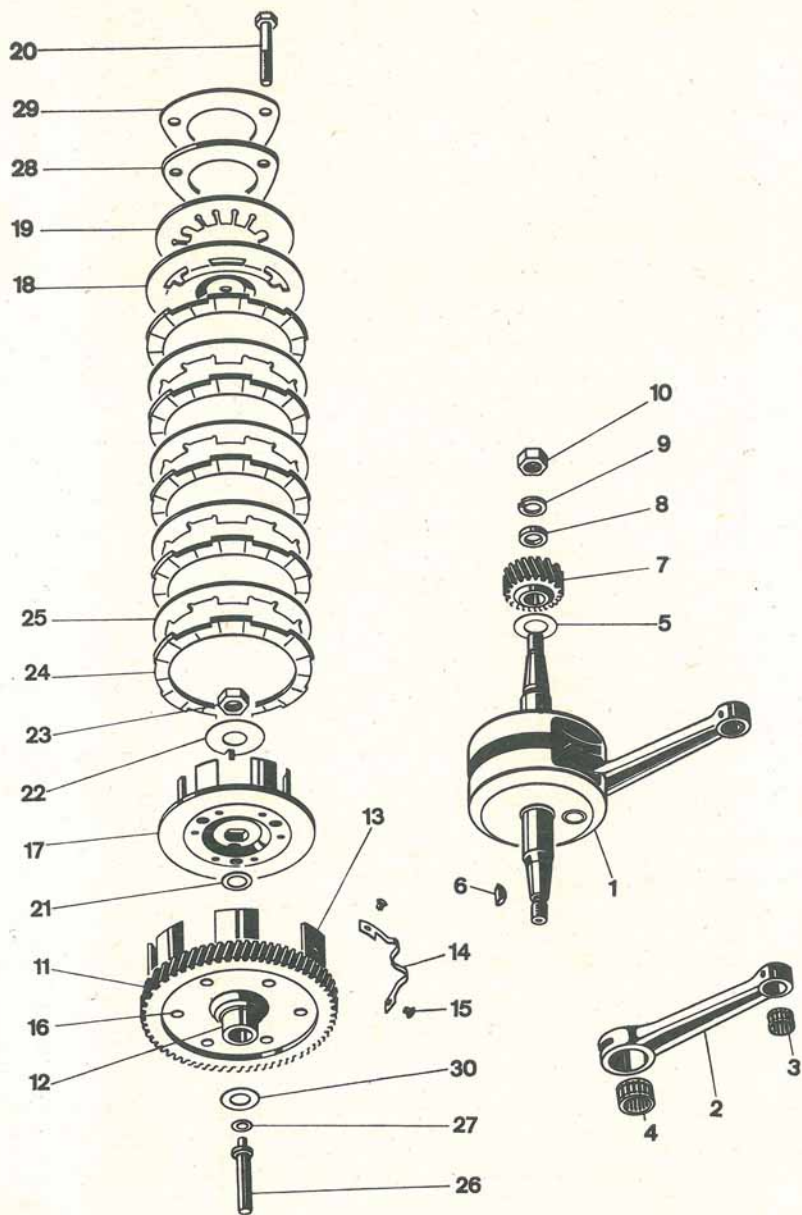
Auf jedem Zylinder ist an der oberen Dichtfläche und auf jedem Kolben am Kolbenboden ein Buchstabe eingeschlagen, der das genaue Maß angibt. Bei Zylinder- oder Kolbenbestellungen immer den benötigten Buchstaben angeben.



K 545106 a

Gruppe: Motor / Kurbeltrieb, Primärtrieb

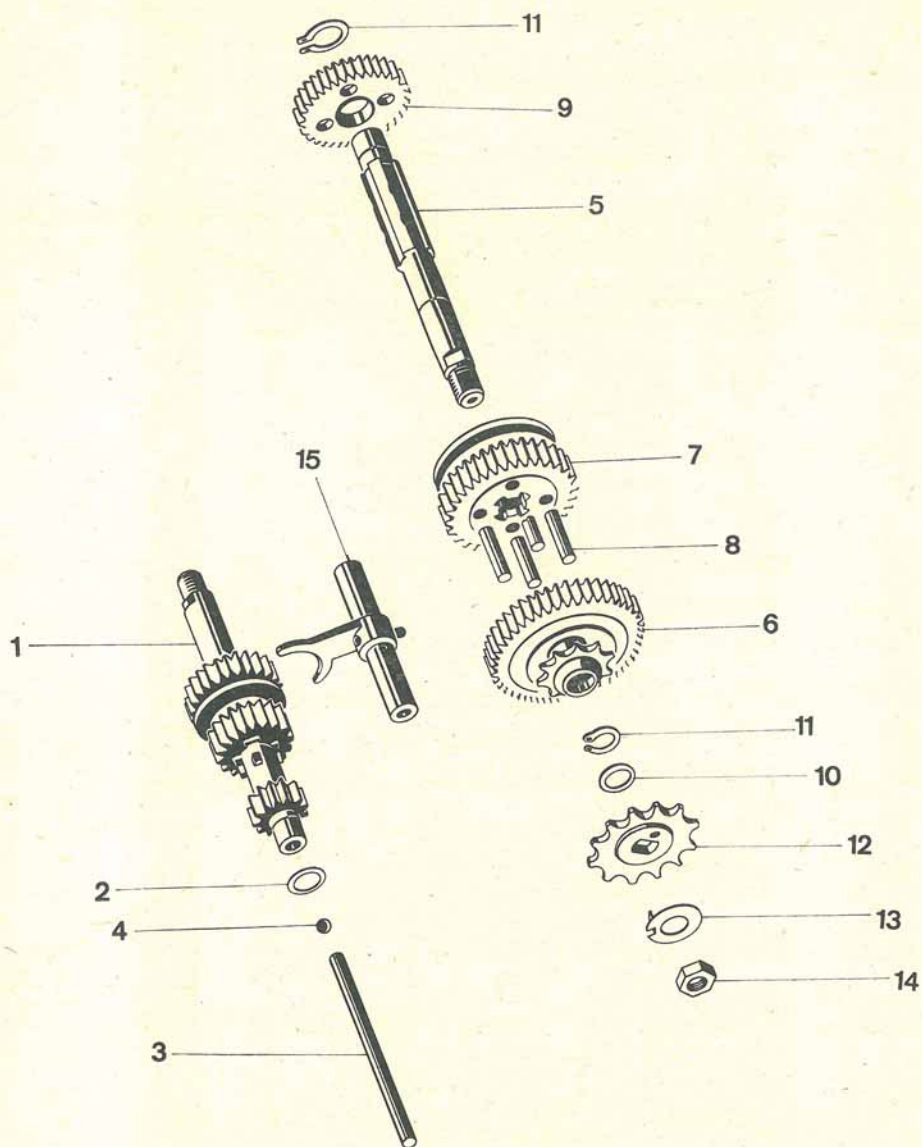
Bild-Nr.	Ersatzteil-Nr.	Benennung	Anzahl	Bemerkung
	15.05.02	Pleuelbuchse für Pleuel ohne Nadelkäfig am Kolbenbolzen	1	
1	15.65.00	Kurbeltrieb , vollst. mit Pleuel	1	
2	15.65.61	Pleuel	1	
3	15.65.02	Nadelkäfig Toleranzgruppen 0-2; -2 -4; -4 -6; -1 -3; -3 -5; -5 -7 μ Radialluft zwischen Kolbenbolzen und Nadellager darf 0-11 μ betragen. Beim Auswechseln des Nadelkäfigs entsprechend paaren.	1	
4	15.65.66	Nadelkäfig Toleranzgruppen 0-2; -2 -4; -4 -6; -6 -8 μ Radialluft zwischen Kolbenbolzen und Nadellager darf 8-14 μ betragen. Beim Auswechseln des Nadelkäfigs entsprechend paaren. Ausgleichscheibe für Kurbelwellenlagerung:	1	
5	15.05.07	0,1 mm	n. B.	} zum Ausgleich des Axialspiels, das max. 0,1 mm nicht überschreiten darf
—	15.05.08	0,2 mm	n. B.	
—	15.05.09	0,15 mm	n. B.	
6	00.80.01	Scheibenfeder 3 x 3,7 DIN 6888	1	
7	15.07.18a	Ritzel z = 21	1	
8	15.07.19	Abstandsring für Kurbelwellenkonus	1	
9	00.43.41	Federring B10 links DIN 127	1	
10	00.20.27	Sechskantmutter M10 x 1 links DIN 934	1	



K 545106 a

Gruppe: Motor / Primärtrieb, Kupplung

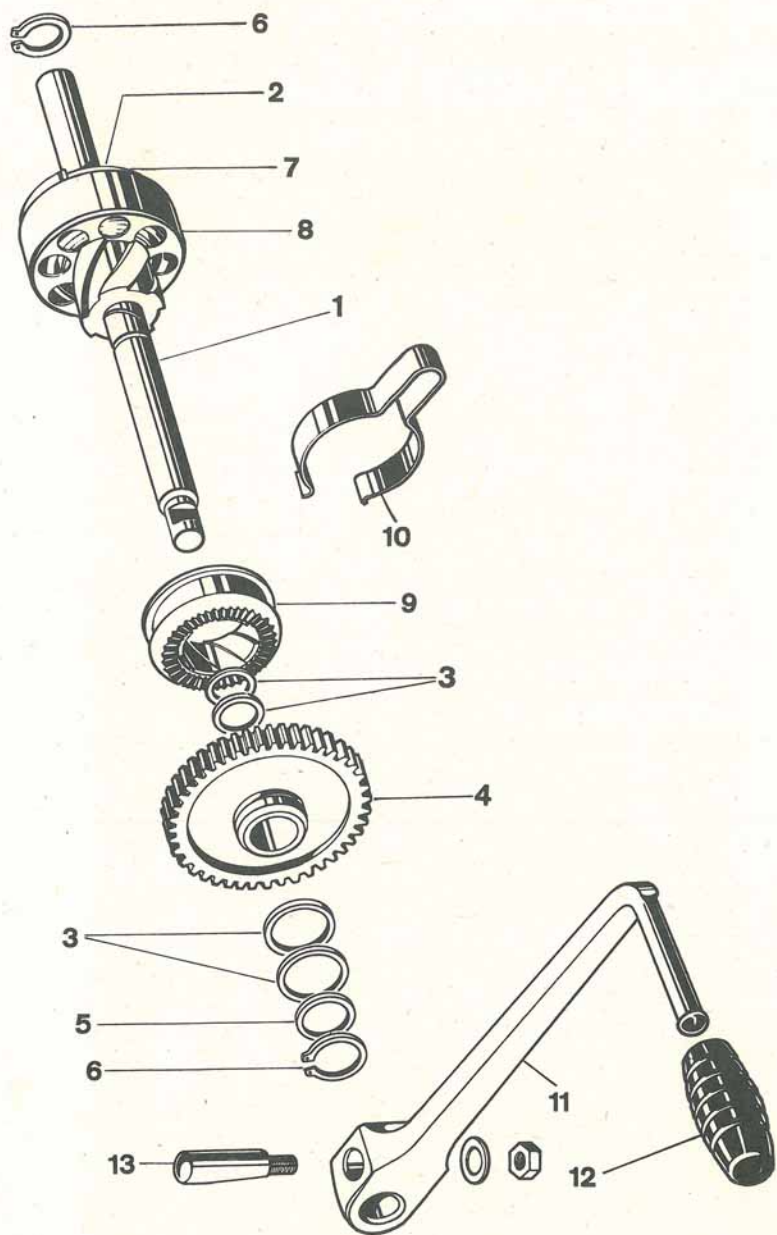
Bild-Nr.	Ersatzteil-Nr.	Benennung	Anzahl	Bemerkung
11	15.07.90a	Kupplungsrad, vollst., z = 77	1	
12	15.07.03	Buchse	1	
13	15.07.04	Kupplungskorb	1	
14	15.57.20	Feder	1	
15	00.58.53	Senkniet 2,6 x 6 DIN 661	2	
16	00.58.51	Senkniet 4 x 8 DIN 661	6	
17	15.07.92	Kupplungsmuffe	1	
18	15.07.07	Decklamelle	1	
19	15.07.11	Tellerfeder für Kupplung	1	
20	00.10.39	Sechskantschraube M6 x 26 DIN 931	3	
21	15.07.17	Scheibe	1	
22	00.47.50	Sicherungsblech 13 DIN 432	1	
23	00.20.52	Sechskantmutter M12 x 1 DIN 936	1	
24	15.07.09	Reiblamelle	4	
25	15.07.10	Innenlamelle	3	
26	15.07.12	Druckstift kurz	1	
27	15.07.15	Ausgleichscheibe 0,5 mm	n. B.	} zum Ausgleich des Spiels zwischen Druckstift und Decklamelle, das 0,4 mm betragen soll
—	15.07.16	Ausgleichscheibe 1,5 mm	n. B.	
28	15.07.08	Druckplatte	1	
29	15.07.13	Sicherungsblech	1	
30	13.06.15	Ausgleichscheibe	n. B.	} zum Ausgleich des Axialspiels zwischen Kupplungsrad und Kugellager, das 0,2 bis 0,5 mm betragen soll



K 543 105

Gruppe: Motor / Schaltgetriebe

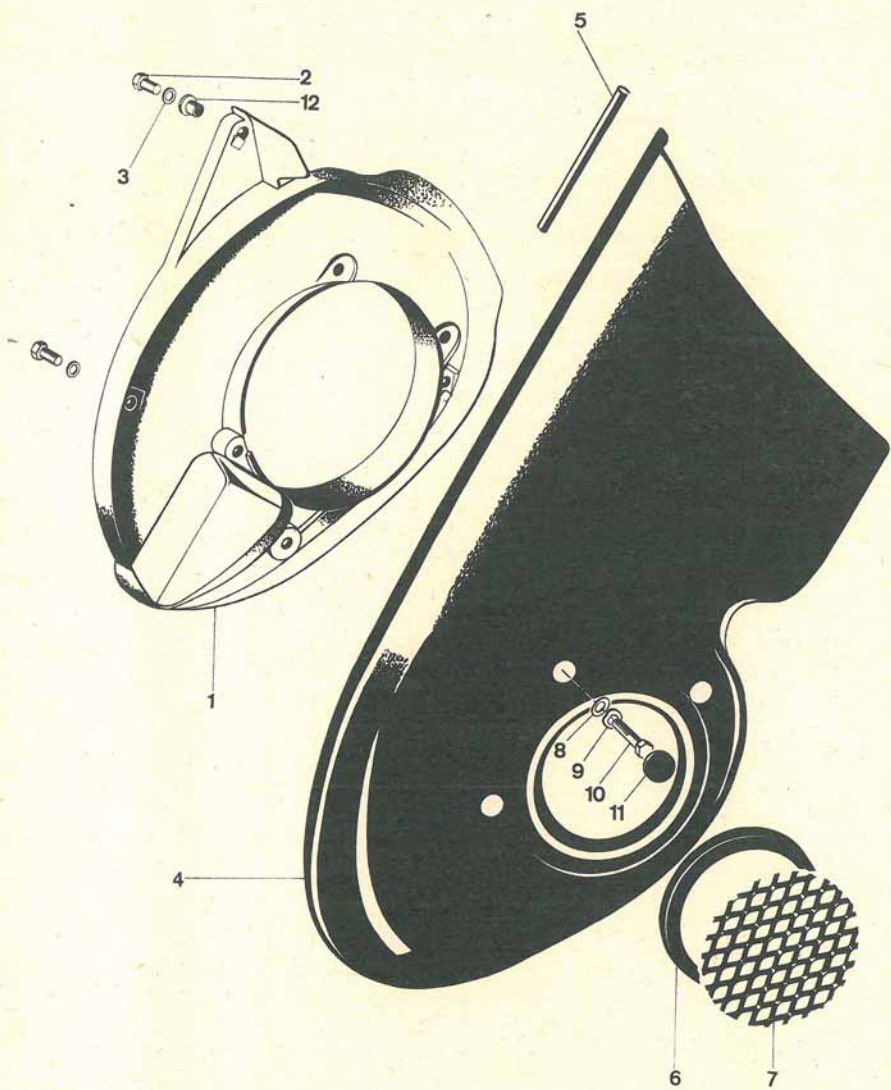
Bild-Nr.	Ersatzteil-Nr.	Benennung	Anzahl	Bemerkung
1	15.06.90	Vorgelegewelle , vollst. mit Welle 13 Zähne, Schaltrad z = 20, Zahnrad z = 26	1	
2	15.06.09	Ausgleichscheibe 0,1 mm	n. B.	} zum Ausgleich des Axialspiels der Vorgelegewelle, das 0,1 bis 0,2 mm nicht überschreiten darf
—	15.06.12	Ausgleichscheibe 0,3 mm	n. B.	
—	15.06.13	Ausgleichscheibe 0,5 mm	n. B.	
—	15.06.15	Ausgleichscheibe 1,0 mm	n. B.	
3	15.06.11	Druckstift lang	1	
4	00.69.28	Kugel 6 mm ϕ DIN 5401	1	
5	15.06.04	Keilwelle	1	
6	15.06.06	Zahnrad z = 47	1	
7	15.06.91	Schaltrad z = 40, vollst.	1	
8	15.06.08	Zylinderstift	4	
9	15.06.93	Zahnrad z = 34, vollst.	1	
10	11.00.25	Anlaufscheibe 0,1 mm	n. B.	} zum Ausgleich des Axialspiels der Keilwelle, das 0,1 bis 0,2 mm nicht überschreiten darf
—	11.00.32	Anlaufscheibe 0,3 mm	n. B.	
—	11.00.33	Anlaufscheibe 0,5 mm	n. B.	
11	00.46.60	Sicherungsring 15 x 1 DIN 471	2	
12	15.20.20	Kettenritzel z = 12	1	
13	00.47.50	Sicherungsblech 13 DIN 432	1	
14	00.20.52	Sechskantmutter M12 x 1 DIN 936	1	
15	15.06.84	Schaltgabel , vollst.	1	



K 543108

Gruppe: Motor / Kickstarterwelle

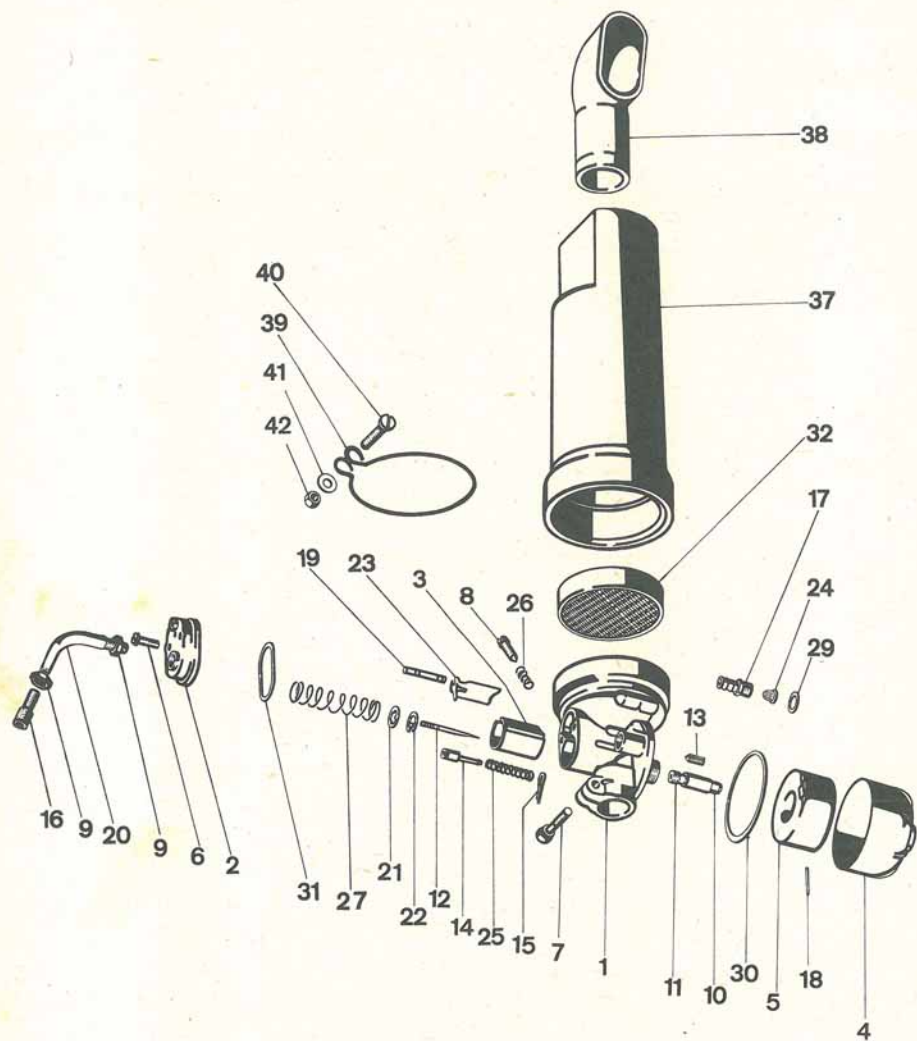
Bild-Nr.	Ersatzteil-Nr.	Benennung	Anzahl	Bemerkung
1	15.18.90	Kickstarterwelle, vollst., mit Gewindestück	1	
2	15.18.07	Federbuchse	1	
3	15.08.03	Anlaufscheibe	4	
4	15.18.91	Kickstarterrad, vollst., z = 48	1	n. B. { zum Ausgleich des Axialspiels der Kickstarterwelle, das 0,1 bis 0,3 mm betragen soll
5	13.06.15	Ausgleichscheibe	1	
6	00.46.56	Sicherungsring 20 x 1,2 DIN 471	2	
7	15.09.04	Rückholfeder	1	
8	15.18.02	Federtopf	1	
9	15.18.05	Gewindemuffe	1	
10	15.18.06	Schleppfeder	1	
11	15.60.61	Kickstarterhebel	1	
12	15.60.62	Startergummi	1	
13	33.30.09	BSA-Keil, vollst.	1	



K 545109*

Gruppe: Motor / Gebläsekühlung

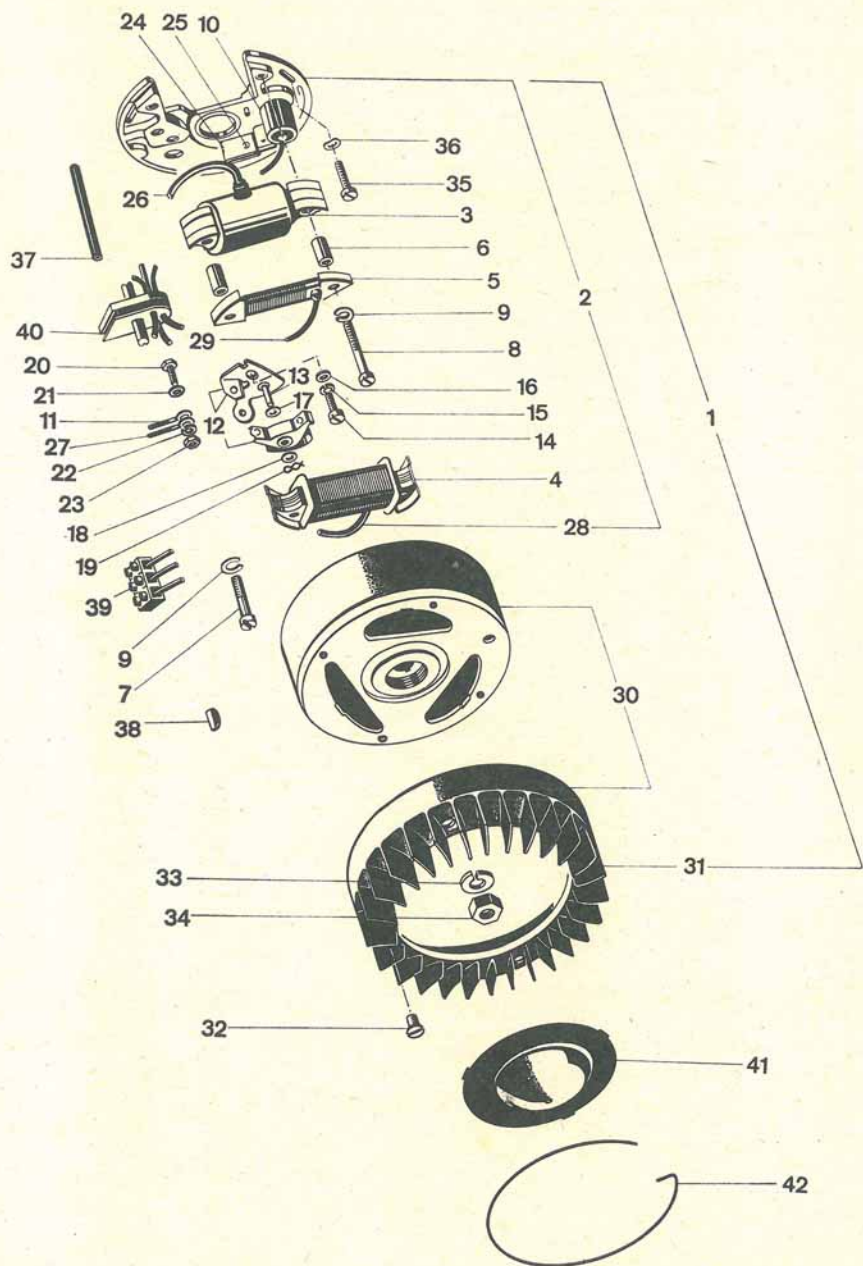
Bild-Nr.	Ersatzteil-Nr.	Benennung	Anzahl	Bemerkung
—	15.64.97	Luftführung , vollst.	1	
1	15.64.99	Grundplatte	1	
2	00.19.30	Sechskantblechschraube B4,8 x 16 DIN 7976	4	
3	00.33.51	Scheibe 5,3 DIN 9021	4	
4	15.64.96	Oberteil für Luftführung	1	
5	15.64.16	Keder (750 lg.)	1	
6	15.04.15	Gummiring	1	
7	15.04.20	Sieb	1	
8	— 00.30.02	Scheibe 6,4 DIN 125 zum Ausgleich	n. B.	
9	— 00.43.63	Federscheibe B6 DIN 137	3	
10	— 00.10.39	Sechskantschraube M6 x 26 DIN 931	3	
11	15.04.17	Tülle	3	
12	↓ 00.59.13	Rohrniet A 10 x 1 x 3 DIN 7340	4	



K 543109a

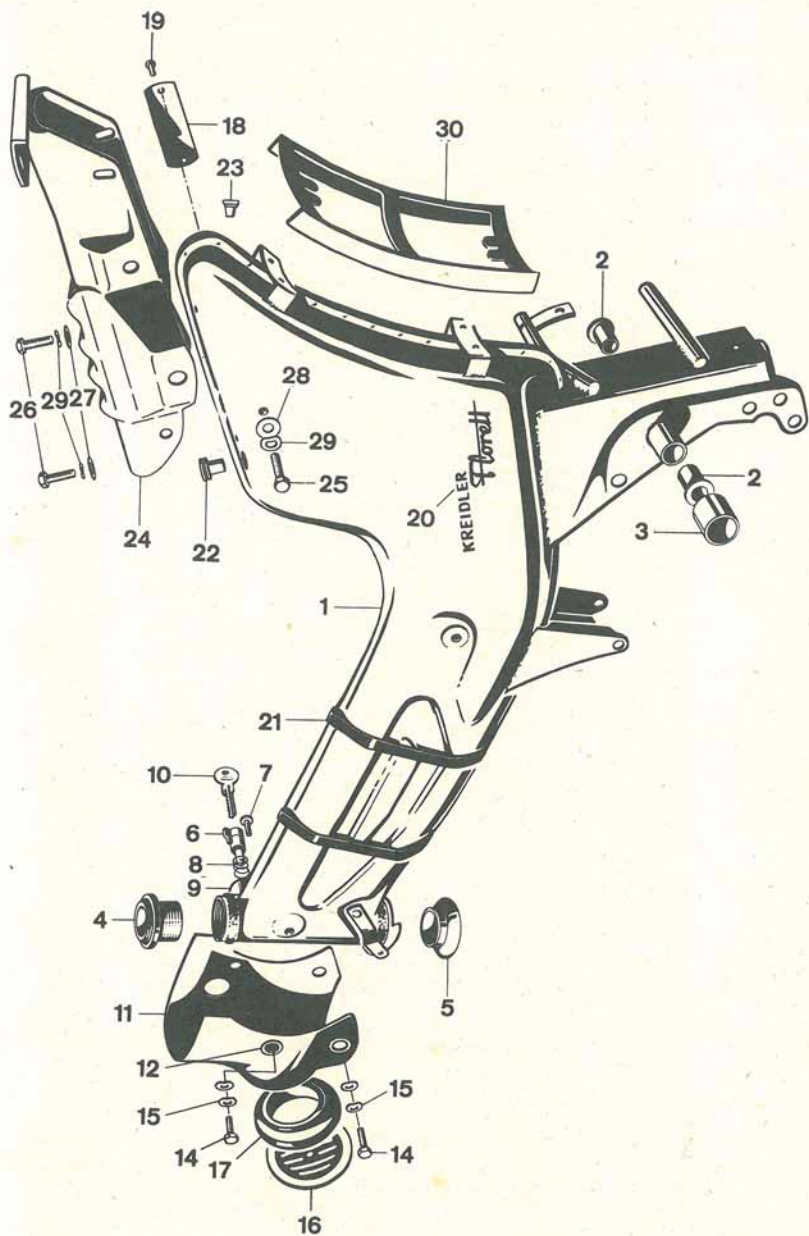
Gruppe: Motor / Vergaser 14 ϕ , Saugschalldämpfer

Bild-Nr.	Ersatzteil-Nr.	Benennung	Anzahl	Bemerkung
—	15.20.92	Vergaser , vollst., BING 1/14/99	1	
1	07.15.66	Vergasergehäuse 1/14/99	1	
2	07.15.36	Deckelplatte	1	
3	07.15.37	Gasschieber 2	1	
4	07.15.05	Schwimmerkappe	1	
5	07.15.34	Ringschwimmer	1	
6	07.15.07	Befestigungsschraube	2	
7	07.15.39	Klemmschraube	1	
8	07.15.40	Stellschraube	1	
9	07.15.09	Mutter	2	
10	07.15.41	Hauptdüse 74	1	
11	07.15.42	Nadeldüse 2,24	1	
12	07.16.03	Düsennadel 46-052, Nadelstellung 2	1	
13	07.15.44	Schwimmernadel	1	
14	07.15.28	Tupfer	1	
15	07.15.29	Splint	1	
16	07.15.45	Stellschraube	1	
17	07.15.15	Schlauchtülle	1	
18	07.15.16	Stift	1	
19	07.15.46	Druckstift	1	
20	07.15.47	Rohrbogen	1	
21	07.15.56	Scheibe	1	
22	07.15.48	Halplättchen	1	
23	07.15.49	Startschieber	1	
24	07.15.21	Siebkörper	1	
25	07.15.31	Tupferfeder	1	
26	07.15.50	Feder	1	
27	07.15.51	Schieberfeder	1	
29	07.15.25	Dichtring	1	
30	07.15.32	Dichtring	1	
31	07.15.53	Dichtung	1	
32	15.50.92	Luftfilter	1	
37	15.10.31	Vorkammer	1	
38	15.10.30	Krümmen	1	
39	15.10.23	Drahtring	1	
40	00.17.40	Zylinderschraube M5 x 22 DIN 84	1	Saugschalldämpfer
41	00.30.06	Scheibe 5,3 DIN 125	2	
42	00.20.04	Sechskantmutter M5 DIN 934	1	



Gruppe: Motor / Zündanlage BOSCH

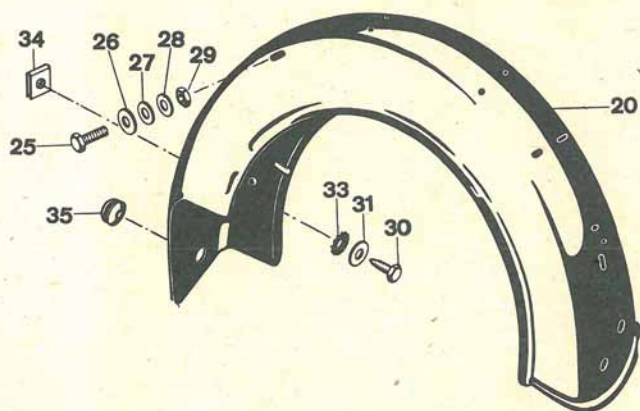
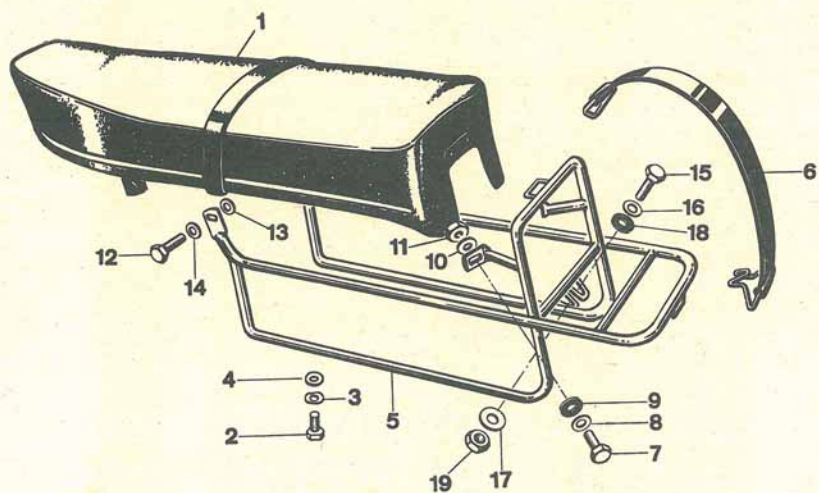
Bild-Nr.	Ersatzteil-Nr.	Benennung	Anzahl	Bemerkung
1	15.12.95	Schwunglichtmagnetzündler, 22 Watt	1	
2	08.16.21	Ankerplatte, vollst.	1	
3	08.16.06	Zündanker mit Wicklung	1	
4	08.13.83	Lichtanker mit Wicklung	1	
5	08.16.03	Bremslichtanker mit Wicklung	1	
6	08.16.04	Distanzbuchse	2	
7	08.13.04	Zylinderschraube	2	{ zur Befestigung des Lichtankers
8	08.16.10	Zylinderschraube	2	
9	00.43.35	Federring B4 DIN 127	4	{ zur Befestigung von Zünd- und Bremslichtanker
10	08.13.55	Kondensator	1	
11	08.16.16	Verbindungskabel für Kondensator	1	
12	08.16.17	Kontaktträger mit Unterbrecherhebel	1	
13	08.13.48	Lagerbolzen zum Unterbrecherhebel	1	
14	00.17.07	Zylinderschraube M4 x 10 DIN 84	1	{ zur Befestigung des Kontaktträgers
15	00.43.35	Federring B4 DIN 127	1	
16	00.31.04	Scheibe 4,3 DIN 433	1	
17	08.13.10	Ausgleichscheibe 0,1 mm	n. B.	{ zum Unterbrecherhebel
—	08.13.11	Ausgleichscheibe 0,2 mm	n. B.	
18	00.31.04	Scheibe 4,3 DIN 433	n. B.	
19	08.13.12	Sprengring	1	
20	00.11.03	Sechskantschraube M3 x 10 DIN 933	1	{ zur Befestigung der Blattfeder des Unterbrecherhebels
21	08.16.18	Unterlegscheibe	1	
22	00.43.33	Federring B3 DIN 127	1	
23	00.20.00	Sechskantmutter M3 DIN 934	1	
24	08.13.15	Schmierdocht mit Blattfeder	1	
25	08.13.56	Niet	1	
26	08.16.19	Zündkabel	1	
27	08.13.94	Kurzschlußkabel	1	
28	08.13.95	Lichtkabel	1	
29	08.16.20	Bremslichtleitung	1	
30	08.16.22	Schwungrad mit Windflügel	1	{ zusammen mit Schwungscheibe auswuchten
31	15.04.12	Windflügel	1	
32	00.16.71	Senkschraube M5 x 8 DIN 63	4	
33	00.43.41	Federring B10 links DIN 127	1	
34	00.20.27	Sechskantmutter M10 x 1 links DIN 934	1	
35	00.17.27	Zylinderschraube M4 x 15 DIN 84	4	{ zur Befestigung der Grundplatte am Gehäuse
36	00.43.64	Federscheibe B4 DIN 137	4	
37	15.02.08	Isolierschlauch	1	
38	00.80.01	Scheibenfeder 3 x 3,7 DIN 6888	1	
39	00.95.10	Leistungsverbinder B3 DIN 72 586	1	
40	15.02.01	Zündkabeldurchführung	1	
41	14.12.04	Deckblech	1	
42	11.00.10a	Sprengring	1	



K 543 114

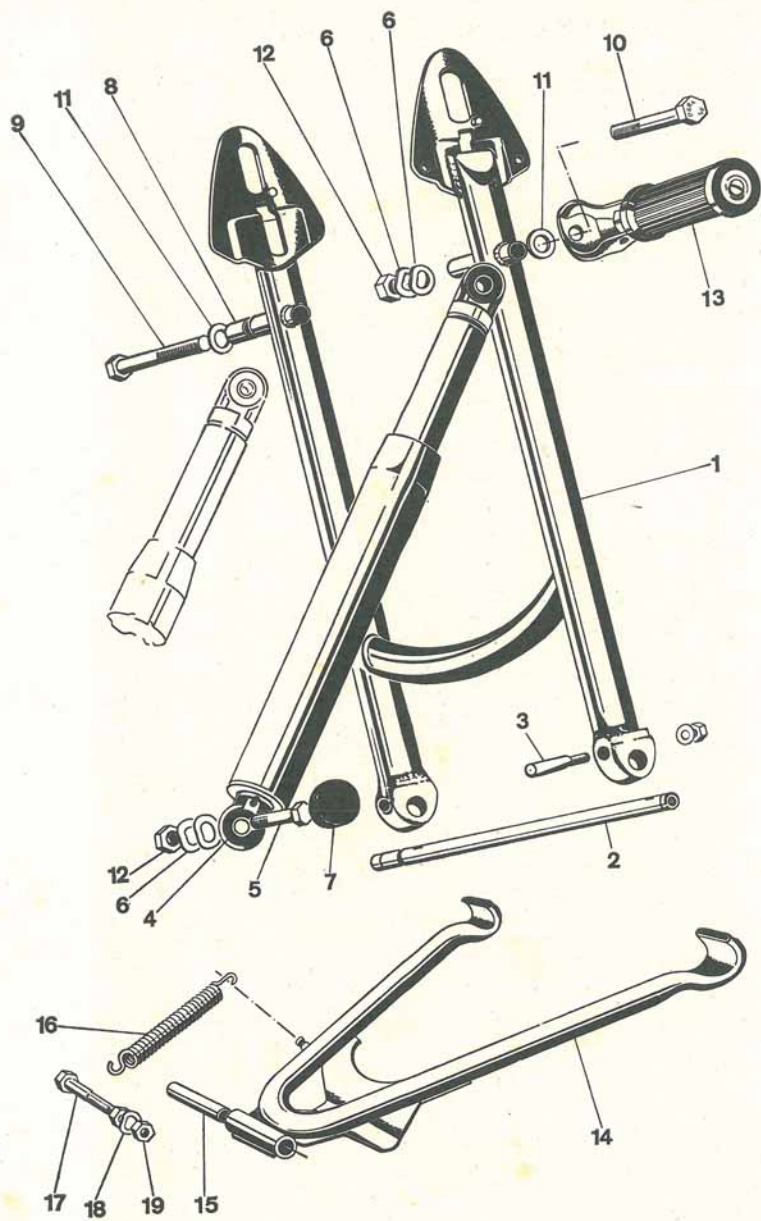
Gruppe:**Hauptrahmen / Steuerlager, Lenkschloß, Steuerkopfverkleidung, Brücke**

Bild-Nr.	Ersatzteil-Nr.	Benennung	Anzahl	Bemerkung
1	↓ 37.09.99	Rahmen, vollst. (37.22.38 u. 37.22.39 lose mitlief.)	1	
2	↓ 37.22.40a	Buchse für Schwingenlagerung	2	
3	37.01.08	Buchse	1	
—	↓ 37.02.89	Steuerlager , oben	1	} siehe auch Gruppe Teleskopgabel
4	37.02.40	Steuerschale, oben	1	
—	37.02.41	Gewindekonus	1	
—	↓ 00.69.33	Kugel 1/4" DIN 5401	19	
—	37.52.88	Steuerlager , unten	1	
5	37.52.42	Steuerschale, unten	1	
—	37.52.43	Gabelkonus	1	
—	↓ 00.69.33	Kugel 1/4" DIN 5401	19	
6	↓ 27.00.91	Lenkschloß mit 2 Schlüsseln	1	
7	↓ 27.00.02	Kerbnagel	1	
8	↓ 27.00.03	Druckfeder	1	
9	37.09.05	Schloßhülse (am Rahmen angeschweißt)	1	} bei Ersatzbestellung Schlüssel-Nr. angeben
10	09.12.17	Schlüssel	1	
11	47.75.01	Steuerkopfverkleidung , vollst.	1	
12	47.65.02	Rohrriet	4	
14	00.11.22	Sechskantschraube M6 x 12 DIN 933	4	
—	00.30.02	Scheibe 6,4 DIN 125	4	
15	00.43.63	Federscheibe B6 DIN 137	4	
16	87.11.01	Blinddeckel	1	
17	87.51.17	Haltering	1	
18	37.21.08	Typschild	1	
19	00.55.10	Halbrundkerbnagel 2,6 x 4 DIN 1476	2	
20	37.22.45	Abziehbild	2	
21	37.81.01	Spannring	2	
22	37.22.37	Ansaugdüse	2	
23	37.81.07	Stopfen	1	
24	37.81.99	Brücke , vollst.	1	
25	00.10.05	Sechskantschraube M6 x 20 DIN 931	2	
26	00.11.24	Sechskantschraube M6 x 15 DIN 933	4	
27	00.33.50	Scheibe A6,4 DIN 9021	4	
28	00.30.02	Scheibe 6,4 DIN 125	2	
29	00.43.63	Federscheibe B6 DIN 137	6	
30	37.81.05	Zwischenlage	1	



Gruppe: Sitzbank, Gepäckträger, Hinterrad-Kotflügel

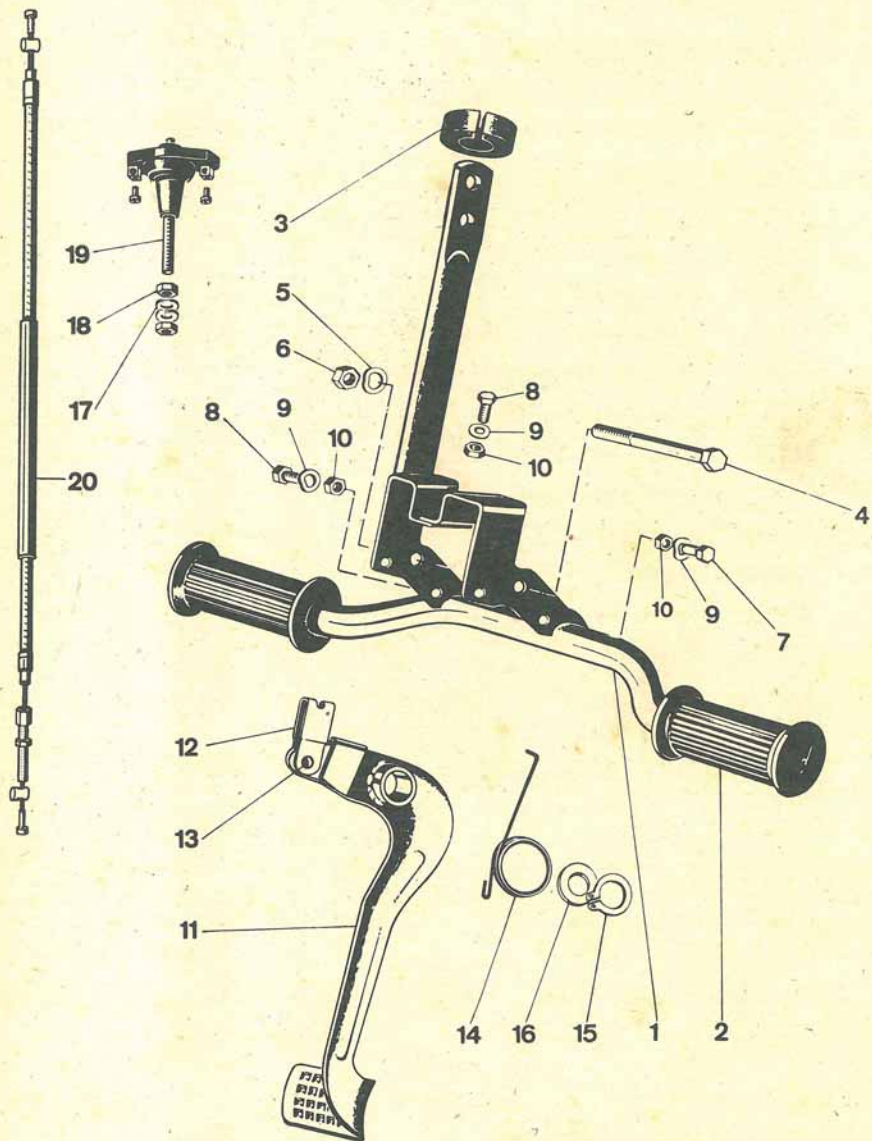
Bild-Nr.	Ersatzteil-Nr.	Benennung	Anzahl	Bemerkung
1	27.84.98	Doppelsitzbank, vollst.	1	
2	00.11.24	Sechskantschraube M6 x 15 DIN 933	2	
3	00.43.63	Federscheibe B6 DIN 137	2	
4	00.30.02	Scheibe 6,4 DIN 125	2	
5	97.80.99	Gepäckträger	1	
6	97.10.98	Spannband	1	
7	00.11.26	Sechskantschraube M6 x 18 DIN 933	2	zur Befestigung des Gepäckträgers an der Sitzbank
8	00.30.02	Scheibe 6,4 DIN 125	2	
9	97.20.01	Gummiring	2	
10	00.43.63	Federscheibe B6 DIN 137	2	
11	00.20.19	Sechskantmutter M6 DIN 934	2	
12	00.11.24	Sechskantschraube M6 x 15 DIN 933	2	zur Befestigung des Gepäckträgers an der Brücke
13	00.30.02	Scheibe 6,4 DIN 125	2	
14	00.43.63	Federscheibe B6 DIN 137	2	
15	00.11.24	Sechskantschraube M6 x 15 DIN 933	2	zur Befestigung des Gepäckträgers am Kotflügel
16	00.33.50	Scheibe A6,4 DIN 9021	2	
17	31.03.04	Beilage	2	
18	97.20.01	Gummiring	2	
19	00.21.51	Sechskantmutter M6 DIN 985	2	
20	37.85.95	Hinterrad-Kotflügel, lackiert	1	
25	00.11.26	Sechskantschraube M6 x 18 DIN 933	2	zur Kotflügel- befestigung an der Brücke
26	31.03.04	Scheibe	2	
27	00.30.02	Scheibe 6,4 DIN 125	2	
28	00.43.37	Federring B6 DIN 127	2	
29	00.20.19	Sechskantmutter M6 DIN 934	2	
30	00.19.32	Sechskantblechschraube B6,3 x 16 DIN 7976	4	zur Kotflügel- befestigung am Rahmen
31	00.33.50	Scheibe A6,4 DIN 9021	4	
33	00.40.63	Zahnscheibe A6,4 DIN 6797	5	
34	03.85.01	Blechmutter B6,3	4	
35	15.04.17	Tülle	1	



K545114 a

Gruppe: Hinterbau / Hinterradschwinge, Federbeine, Ständer

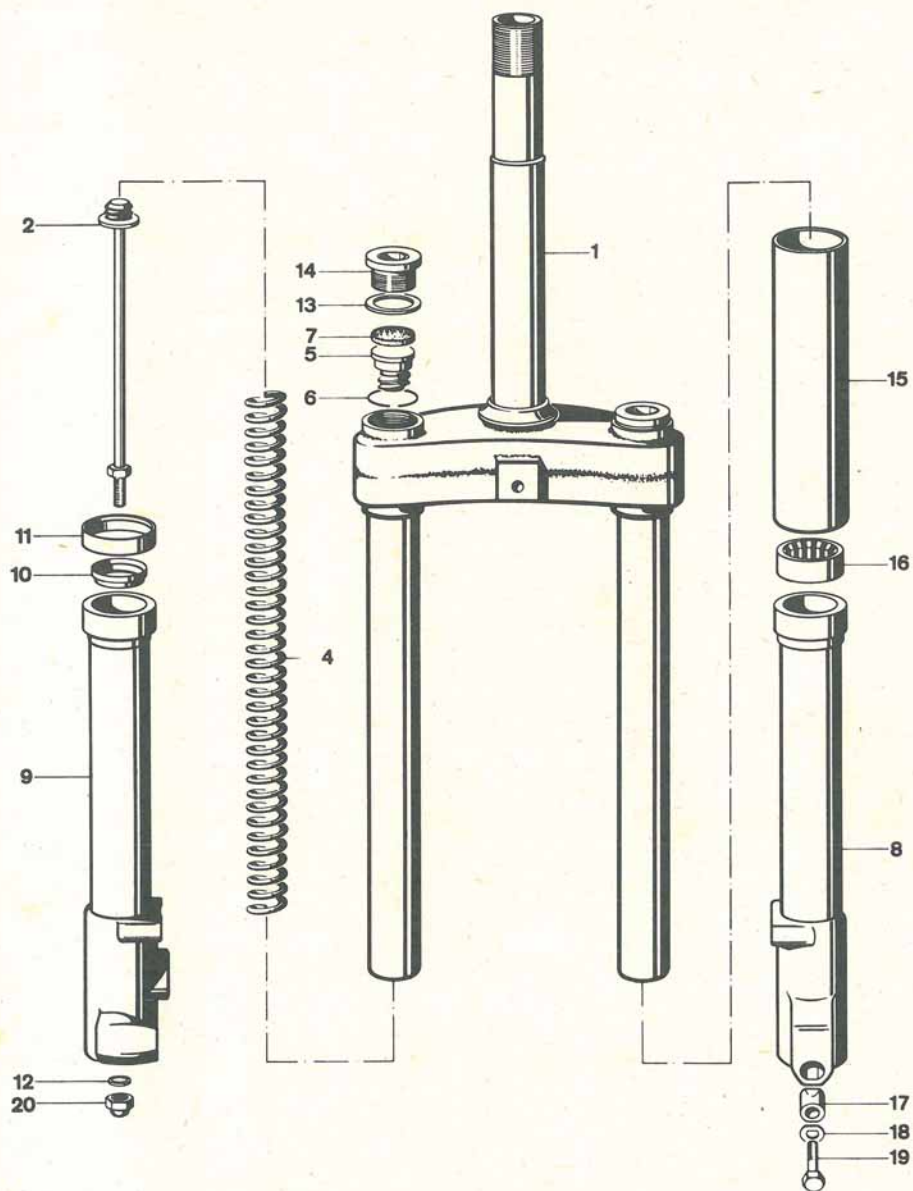
Bild-Nr.	Ersatzteil-Nr.	Benennung	Anzahl	Bemerkung
1	37.73.00	Hinterradschwinge	1	
2	37.21.07	Achse für Schwingenlagerung	1	
3	33.30.09	BSA-Keil, vollst.	2	
4	37.34.99	Federbein	2	
5	00.10.81	Sechskantschraube M10 x 45 DIN 931	2	
6	00.43.68	Federscheibe B10 DIN 137	8	
7	03.24.01	Schutzkappe	2	
8	37.24.02	Distanzhülse	1	
9	00.10.83	Sechskantschraube M10 x 90 DIN 931	1	
10	00.10.84	Sechskantschraube M10 x 75 DIN 931	1	
11	00.30.04	Scheibe 10,5 DIN 125	2	
12	00.20.25	Sechskantmutter M10 DIN 934	4	
13	27.00.98	Soziusrasten	1 Paar	
14	37.36.99	Ständer	1	
15	37.21.01	Distanzrohr	1	
16	37.26.05	Zugfeder	1	
17	00.10.74	Sechskantschraube M8 x 40 DIN 931	1	
18	00.43.65	Federscheibe B8 DIN 137	1	
19	00.20.22	Sechskantmutter M8 DIN 934	2	



K 545 159

Gruppe: Unterbau, Fußrasten, Bremshebel, Bremslichtschalter, Hinterradbremzug

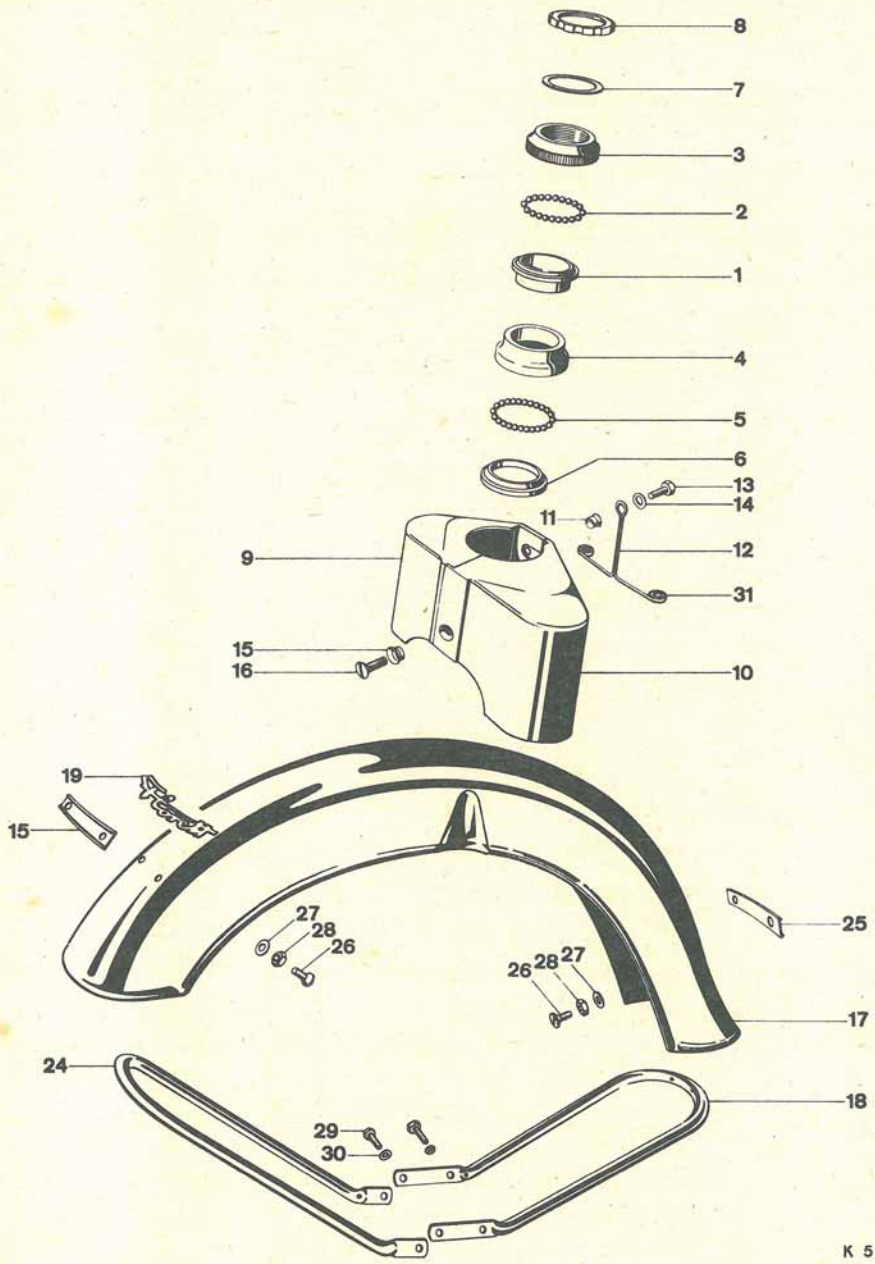
Bild-Nr.	Ersatzteil-Nr.	Benennung	Anzahl	Bemerkung
1	37.48.99	Unterbau, vollst.	1	
2	51.31.00.04	Fußrastengummi	2	
3	37.28.06	Anschlaggummi	1	
4	00.10.73	Sechskantschraube M8 x 100 DIN 931	1	
5	00.43.65	Federscheibe B8 DIN 137	1	
6	00.20.22	Sechskantmutter M8 DIN 934	1	
7	00.11.24	Sechskantschraube M6 x 15 DIN 933	1	
8	00.11.24	Sechskantschraube M6 x 15 DIN 933	2	
9	00.43.63	Federscheibe B6 DIN 137	3	
10	00.20.19	Sechskantmutter M6 DIN 934	3	
11	27.52.98	Bremshebel mit Schlaufe	1	
12	67.02.01	Schlaufe	1	
13	00.58.15	Halbrundniet 6 x 12 DIN 660	1	
14	27.02.01	Rückholfeder	1	
15	00.46.50	Sicherungsring 14 x 1 DIN 471	2	
16	11.00.33	Ausgleichscheibe	2	
17	00.43.63	Federscheibe B6 DIN 137	2	
18	00.20.19	Sechskantmutter M6 DIN 934	2	
19	87.51.94	Bremslichtschalter, vollst.	1	
20	27.02.99	Bremszug, vollst.	1	



K 543116

Gruppe: Teleskopgabel

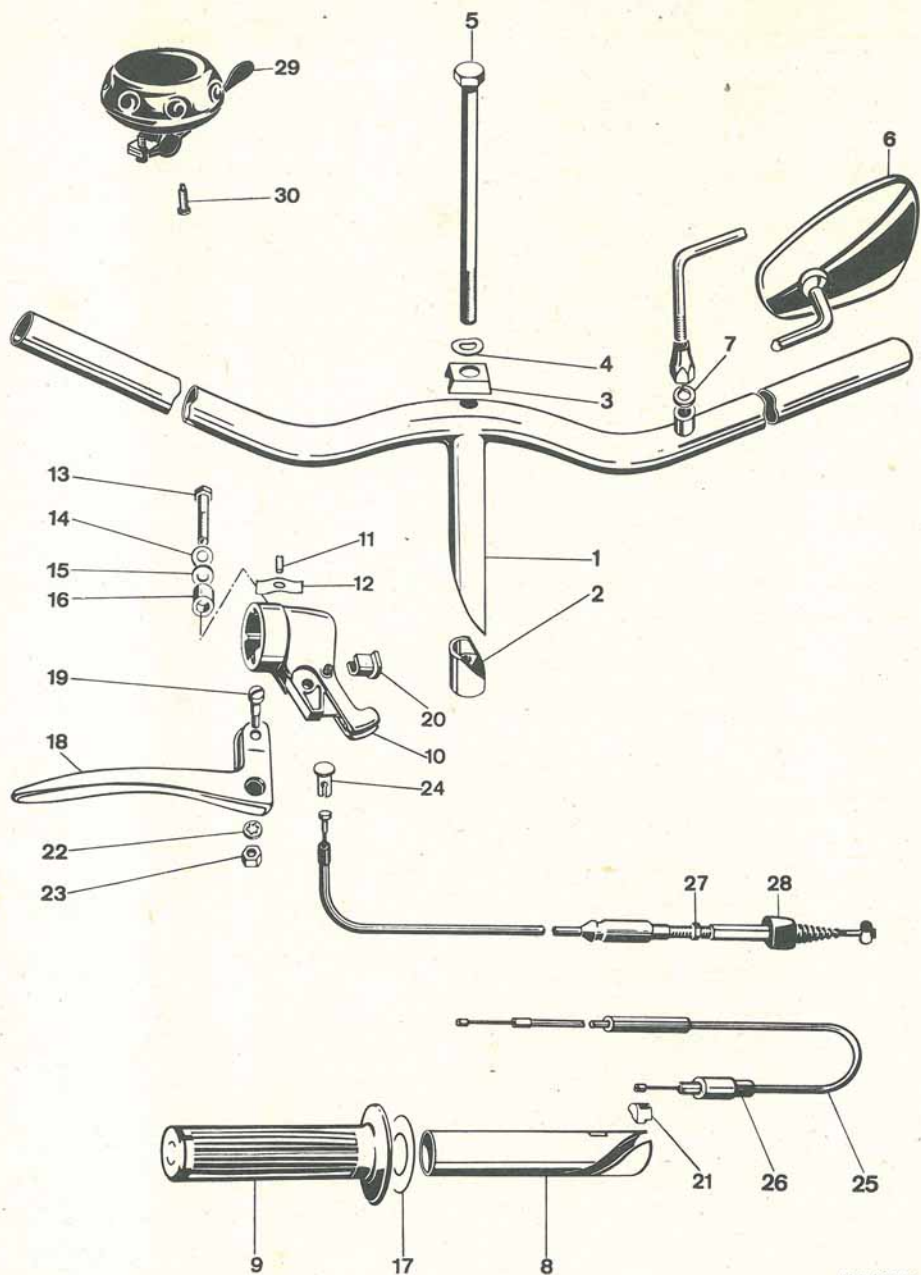
Bild-Nr.	Ersatzteil-Nr.	Benennung	Anzahl	Bemerkung
—	57.25.00	Teleskopgabel, vollst. ungedämpft	1	
—	57.25.99	Gabel, ungedämpft.	1	
1	57.15.98	Gabelbrücke mit Standrohren	1	
2	57.15.92	Federzapfen unten mit Druckstange	2	
3	00.20.24	Sechskantmutter M7 DIN 934	2	
4	57.15.20	Druckfeder	2	
5	57.15.22	Federzapfen, oben	2	
6	00.45.01	Sprengring 24 DIN 9045	2	
7	57.15.14	Scheibe	2	
8	57.05.94	Gleitrohr, links	1	
9	57.05.90	Gleitrohr, rechts	1	
10	57.05.11	Lippendichtring	2	
11	57.05.12	Führungsring	2	
12	00.70.11	Dichtring C7,2 x 12 x 2 DIN 7603	2	
13	00.70.12	Dichtring A26 x 31 DIN 7603	2	
14	00.13.00	Verschlußschraube M26 x 1,5 DIN 908	2	
15	57.05.23	Schutzhülse	2	
16	57.05.24	Haltering	2	
17	57.05.25	Spannhülse	1	
18	00.43.66	Federscheibe B7 DIN 137	1	
19	00.10.61	Sechskantschraube M7 x 30 DIN 931	1	
20	00.29.07	Hutmutter M7 DIN 1587	2	
—	05.05.00	Spezial-Stoßdämpferöl	1 Dose	{ 110 ccm ausreichend für 1 Holm



K 543117

Gruppe: Teleskopgabel / Steuerlager, Gabelverkleidung, Vorderrad-Kotflügel

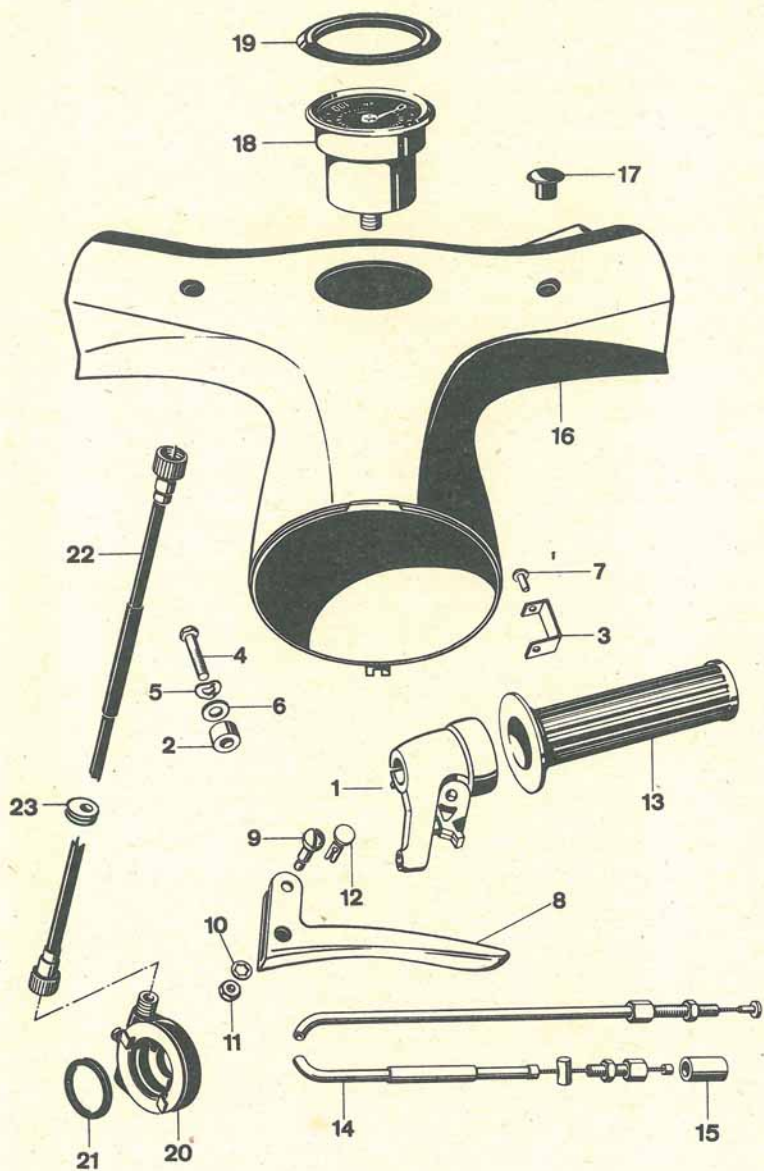
Bild-Nr.	Ersatzteil-Nr.	Benennung	Anzahl	Bemerkung
—	37.02.89	Steuerlager, oben	1	
1	37.02.40	Steuerschale, oben	1	
2	00.69.33	Kugel 1/4" DIN 5401	19	
3	37.02.41	Gewindekonus	1	
—	37.52.88	Steuerlager, unten	1	
4	37.52.42	Steuerschale, unten	1	
5	00.69.33	Kugel 1/4" DIN 5401	19	
6	37.52.43	Gabelkonus	1	
7	57.01.02	Unterlegscheibe	1	
8	57.71.03	Nutmutter	1	
9	57.05.26	Gabelverkleidung, links	1	
10	57.05.32	Gabelverkleidung, rechts	1	
11	57.05.35	Rohrriet	1	
12	57.05.37	Öse	1	
13	00.11.29	Sechskantschraube M5 x 15 DIN 933	1	
14	00.43.62	Federscheibe B5 DIN 137	1	
15	57.05.36	Hülse	1	
16	00.16.18	Linsensenkschraube AM5 x 10 DIN 91	1	
17	57.05.27	Vorderrad-Kotflügel	1	
18	57.05.41	V-Kotflügelstrebe hinten	1	
19	57.05.40	Abziehbild	1	
24	57.05.28	V-Kotflügelstrebe vorn	1	
25	57.05.30	Kotflügelunterlage	2	
26	00.16.09	Linsensenkschraube AM4 x 18 DIN 91	4	
27	00.33.54	Scheibe A4,3 DIN 9021	4	
28	00.21.55	Sechskantmutter M4 DIN 985	4	
29	00.11.35	Sechskantschraube M5 x 18 DIN 933	4	
30	00.43.62	Federscheibe B5 DIN 137	4	
31	57.64.01	Tülle	2	



K 543118

Gruppe: Lenker / Rückspiegel, Gasdrehgriff, Gaszug, Vorderradbremzug, Klingel

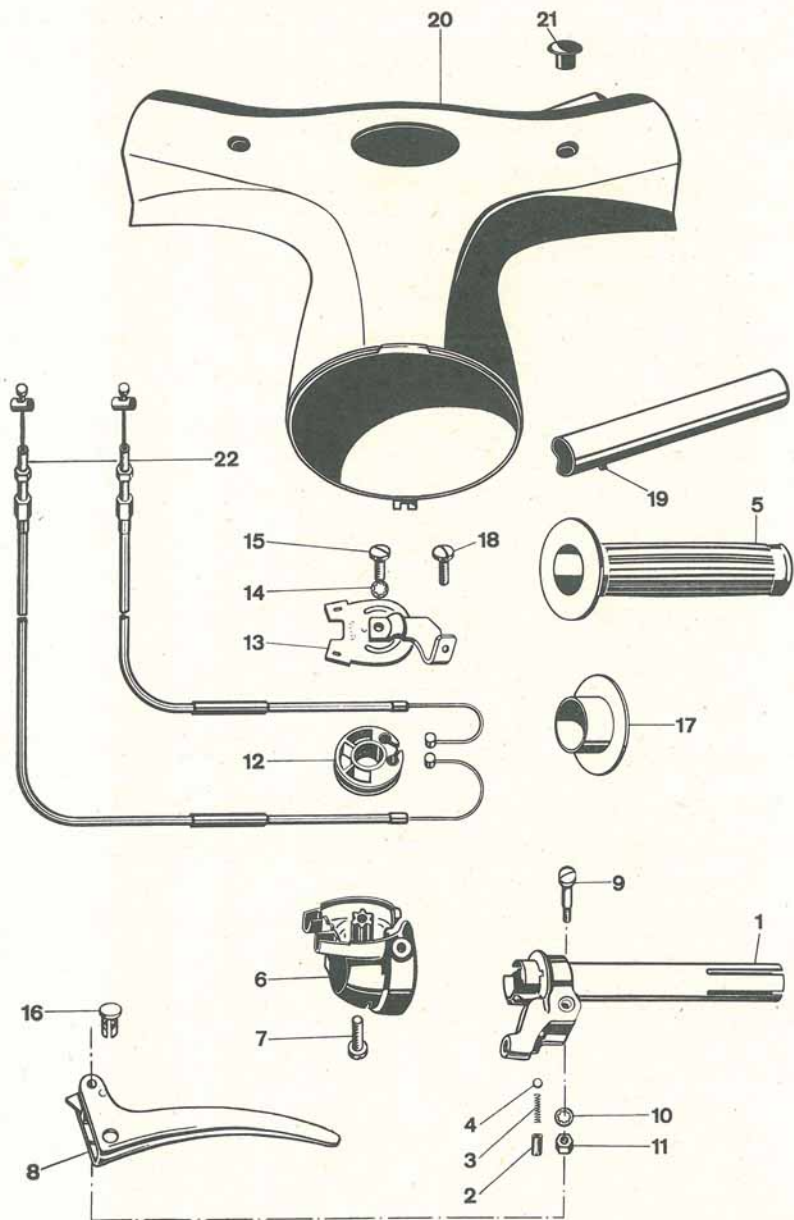
Bild-Nr.	Ersatzteil-Nr.	Benennung	Anzahl	Bemerkung
1	57.73.99	Lenkerbügel	1	
2	53.26.03	Klemmkeil	1	
3	51.51.01.04	Unterlage	1	
4	00.43.65	Federscheibe B8 DIN 137	1	
5	57.13.02	Klemmspindel	1	
6	27.00.96	Rückblickspiegel , vollst.	1	
—	02.00.01	Glas für Rückblickspiegel	1	
7	00.43.38	Federring B8 DIN 127	1	
—	57.33.94	Gasdrehgriff , vollst., mit Bremshebel, Blech	1	
8	05.12.28	Griffrohr	1	
9	05.12.62	Drehgriffüberzug	1	
—	05.12.46	Drehgriffgehäuse, vollst.	1	
—	05.12.25	Gehäuse, vollst.	1	
10	05.12.23	Gehäuse	1	
11	05.12.24	Regulierschraube	1	
12	05.12.26	Bremsfeder	1	
—	05.12.27	Gewindestift	1	
13	00.10.51	Sechskantschraube M6 x 25 DIN 931	1	
14	00.43.53	Federscheibe A6 DIN 137	1	
15	00.30.10	Scheibe 6,4 DIN 125	1	
16	05.12.47	Distanzhülse	1	
17	05.12.21	Anlaufscheibe	1	
18	05.10.44	Handbremshebel	1	
19	05.10.32	Hebelschraube	1	
20	05.12.19	Gleitstein	1	
21	05.12.20	Kabelstütze	1	
22	00.40.52	Zahnscheibe J5,3 DIN 6797	1	
23	00.20.04	Sechskantmutter M5 DIN 934	1	
24	05.12.35	Lötnippelaufnahme	1	
25	57.64.97	Gaszug	1	
26	57.04.13	Regenschutzkappe	1	
27	57.64.96	Vorderradbremzug	1	
28	57.54.05	Faltenbalg	1	
29	57.03.93	Klingel , vollst.	1	
30	00.17.27	Zylinderschraube M4 x 15 DIN 84	2	



K 543 119

Gruppe: Lenker / Kupplungshebel, Kupplungszug, Scheinwerfergehäuse, Tachometer

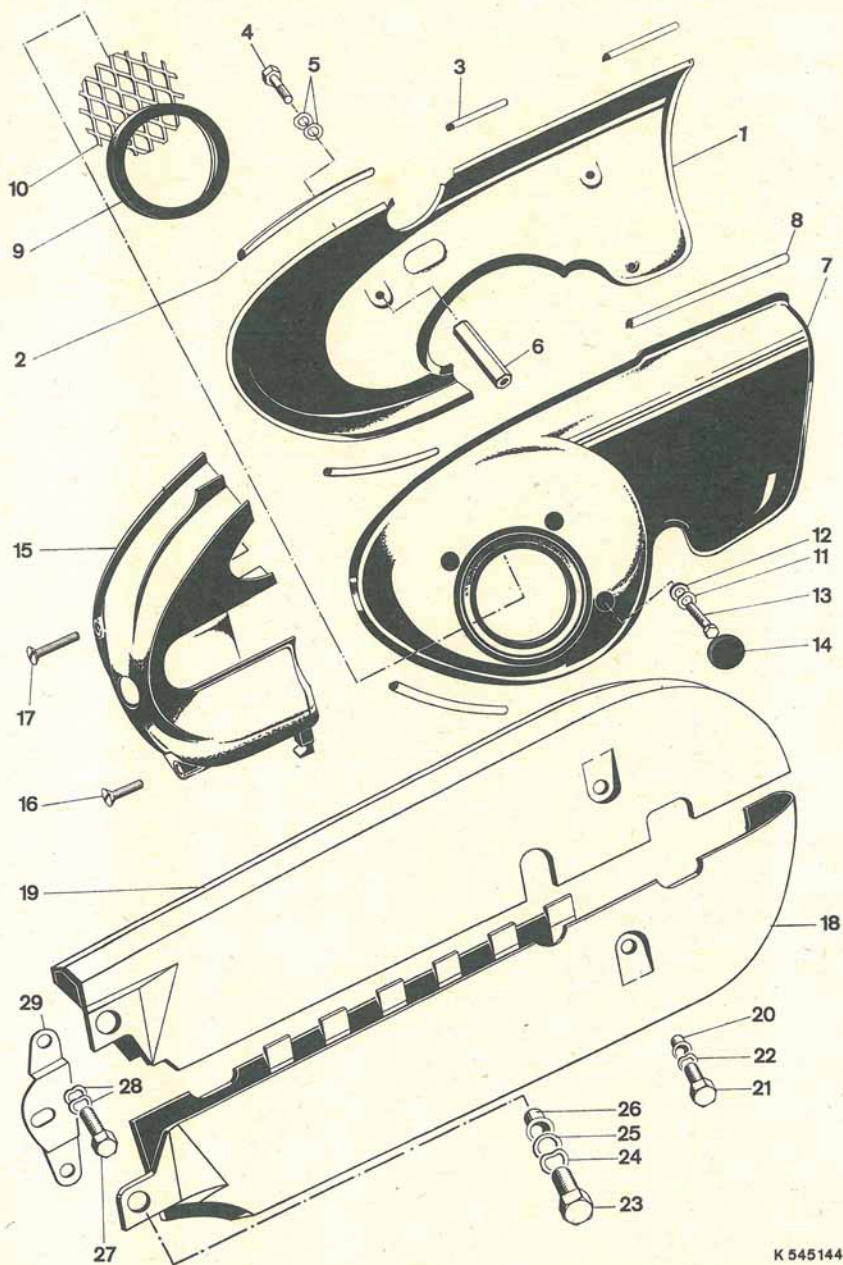
Bild-Nr.	Ersatzteil-Nr.	Benennung	Anzahl	Bemerkung
—	57.73.98	Kupplungshebel , vollst., Blech	1	bei Fußschaltung
—	05.13.02	Gelenkstück, vollst.	1	
1	05.12.55	Gelenkstück	1	
2	05.12.47	Distanzhülse	1	
3	57.73.04	Winkel	1	
4	00.10.51	Sechskantschraube M6 x 25 DIN 931	1	
5	00.43.53	Federscheibe A6 DIN 137	1	
6	00.30.10	Scheibe 6,4 DIN 125	1	
7	00.17.34	Zylinderschraube M4 x 8 DIN 84	1	
8	05.12.50	Hebel	1	
9	05.10.32	Hebelschraube	1	
10	00.40.52	Zahnscheibe J5,3 DIN 6797	1	
11	00.20.04	Sechskantmutter M5 DIN 934	1	
12	05.12.35	Lötneppelaufnahme	1	
13	57.23.05	Festgriff	1	
14	57.64.95	Kupplungszug	1	
15	57.04.02	Schutzschlauch	1	
16	87.71.99	Scheinwerfergehäuse , vollst.	1	bei Fußschaltung; siehe auch Gruppe Elektrische Anlage
17	57.73.05	Stopfen	1	
18	09.21.10	Tachometerkopf	1	Anzeigebereich 0-100 km/h
19	27.78.01	Haltering für Tachometer	1	
20	27.78.98	Nabenantrieb	1	
21	09.21.07	Dichtung für Nabenantrieb	1	entfällt bei Ausführung SWF
22	27.78.99	Tachometerwelle	1	
23	57.64.01	Gummitülle	1	



K 543120

Gruppe: Lenker / Schaltdrehgriff, Scheinwerfergehäuse, Schaltzug

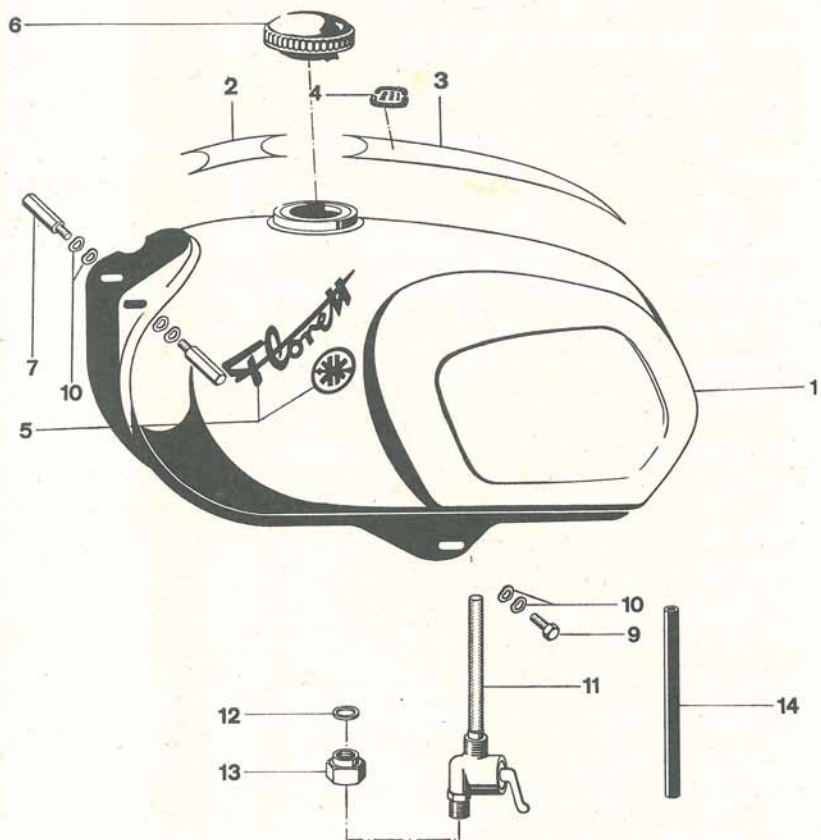
Bild-Nr.	Ersatzteil-Nr.	Benennung	Anzahl	Bemerkung
—	57.83.99	Schaltdrehgriff, vollst. mit Kupplungshebel und Zwischenring	1	bei Handschaltung
1	05.13.11	Griffrohr, vollst.	1	
—	05.12.43	Griffrohr	1	
2	05.12.11	Regulierschraube	1	
3	05.12.12	Schraubenfeder	1	
4	00.69.34	Kugel 5,5 ϕ	1	
5	05.12.62	Drehgriffüberzug	1	
6	05.12.36	Drehgriffgehäuse, vollst.	1	
7	05.10.17	Linsenschraube M6 x 15	1	
8	05.13.07	Schalthebel	1	
9	05.10.79	Hebelschraube	1	
10	00.40.52	Zahnscheibe J5,3 DIN 6797	1	
11	00.20.04	Sechskantmutter M5 DIN 934	1	
12	05.12.03	Rolle	1	
13	05.13.06	Deckel mit Haltefinger	1	
14	00.40.52	Zahnscheibe J5,3 DIN 6797	1	
15	00.17.54	Linsenschraube AM5 x 12 DIN 85	1	
16	05.12.35	Lötnippelaufnahme	1	
17	05.12.39	Zwischenring	1	
18	00.17.34	Zylinderschraube M4 x 8 DIN 84	1	
19	00.59.56	Spannstift 2 x 8 DIN 1481	1	
20	87.71.98	Scheinwerfergehäuse, vollst.	1	bei Handschaltung; siehe auch Gruppe Elektrische Anlage
21	57.73.05	Stopfen	1	
22	57.64.94	Schaltzug	2	



K 545144

Gruppe: Motorverkleidung, Kettenkasten

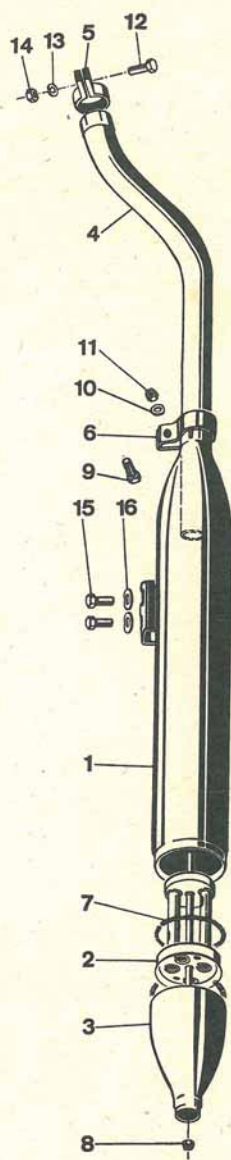
Bild-Nr.	Ersatzteil-Nr.	Benennung	Anzahl	Bemerkung
1	47.03.01	Motorverkleidung rechts	1	
2	47.73.02	Keder, vorn (360 lg.)	1	
3	47.73.03	Keder, hinten (320 lg.)	1	
4	00.11.23	Sechskantschraube M6 x 12 DIN 933	3	
5	00.43.63	Federscheibe B6 DIN 137	6	
6	47.03.04	Distanzstück	1	
7	15.64.96	Oberteil (Motorverkleidung links)	1	{ siehe auch Gruppe Gebläsekühlung
8	15.64.16	Keder (750 lg.)	1	
9	15.04.15	Gummiring	1	
10	15.04.20	Sieb	1	
11	00.43.63	Federscheibe B6 DIN 137	3	
12	00.30.02	Scheibe 6,4 DIN 125 (zum Ausgleich)	n. B.	
13	00.10.39	Sechskantschraube M6 x 26 DIN 931	3	
14	15.04.17	Tülle	3	
15	15.04.02	Motorhaube für Luftführung	1	bel Handschaltung
—	15.54.02	Motorhaube für Luftführung	1	bel Fußschaltung
16	00.16.12	Linsensenkschraube M6 x 35 DIN 91	1	
17	00.16.13	Linsensenkschraube M6 x 42 DIN 91	1	
18	37.77.04	Kettenkasten unten	1	
19	37.77.05	Kettenkasten oben	1	
20	00.59.14	Rohrniet A8 x 0,5 x 2,5 DIN 7340	2	{ hinten
21	00.11.25	Sechskantschraube M6 x 10 DIN 933	2	
22	00.43.63	Federscheibe B6 DIN 137	2	
23	00.11.24	Sechskantschraube M6 x 15 DIN 933	2	{ vorn
24	00.43.63	Federscheibe B6 DIN 137	2	
25	00.33.50	Scheibe A6,4 DIN 9021	2	
26	00.59.15	Rohrniet A10 x 1 x 5 DIN 7340	2	
27	00.11.27	Sechskantschraube M6 x 8 DIN 933	1	{ Haltebügel
28	00.43.63	Federscheibe B6 DIN 137	2	
29	37.77.06	Haltebügel	1	



K 543122

Gruppe: Kraftstoffanlage

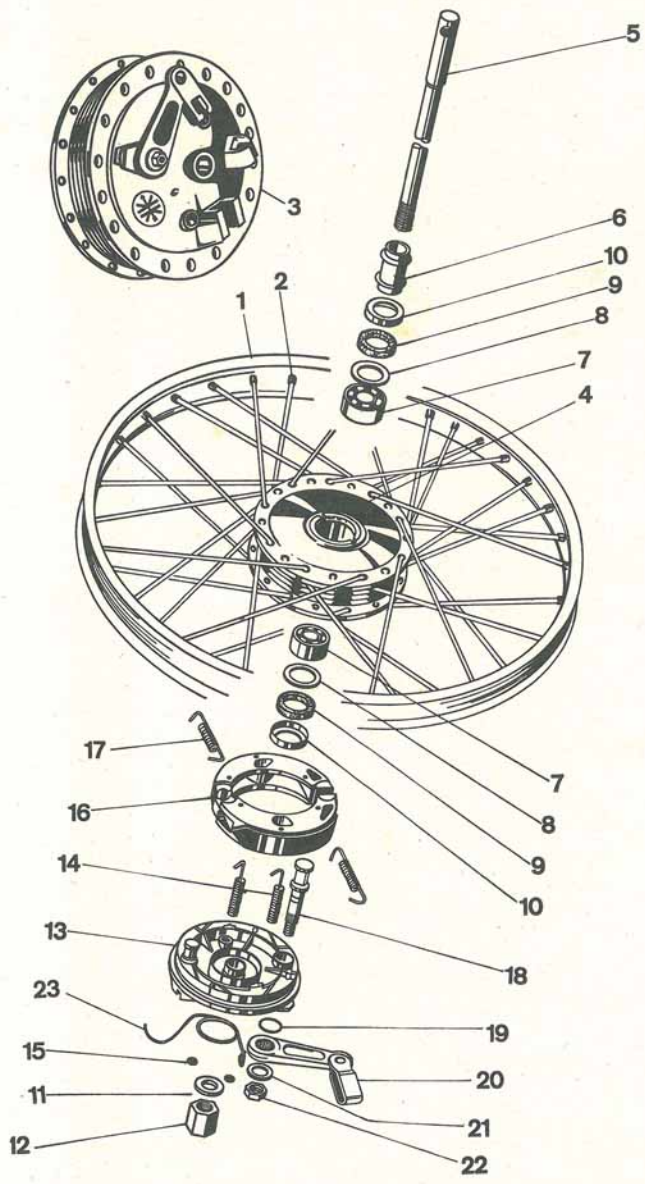
Bild-Nr.	Ersatzteil-Nr.	Benennung	Anzahl	Bemerkung
1	77.72.98	Kraftstoffbehälter	1	
2	77.72.11	Abziehbild	1	
3	77.12.08	Abziehbild (Keil)	1	
4	77.72.07	Abziehbild (Rekord)	1	
5	77.72.09	Abziehbild „Florett“ links	1	
—	↓ 77.72.10	Abziehbild „Florett“ rechts	1	
6	07.11.01	Tankdeckel B 40 DIN 73 400	1	
7	77.51.06	Hohlschraube	2	
8	77.71.04	Deckblech	2	
9	00.11.24	Sechskantschraube M6 x 15 DIN 933	2	
10	00.43.63	Federscheibe B6 DIN 137	8	
11	77.01.90	Kraftstoffhahn, vollst.	1	
12	00.70.04	Fiberdichtung A10 x 14 DIN 7603	1	
13	↓ 74.02.11	Anschlußmutter M16 x 1 DIN 73 376	1	
14	00.93.31	Kraftstoffschlauch A5 x 9 x 105 DIN 73 379	1	



K 543124

Gruppe: Auspuffanlage

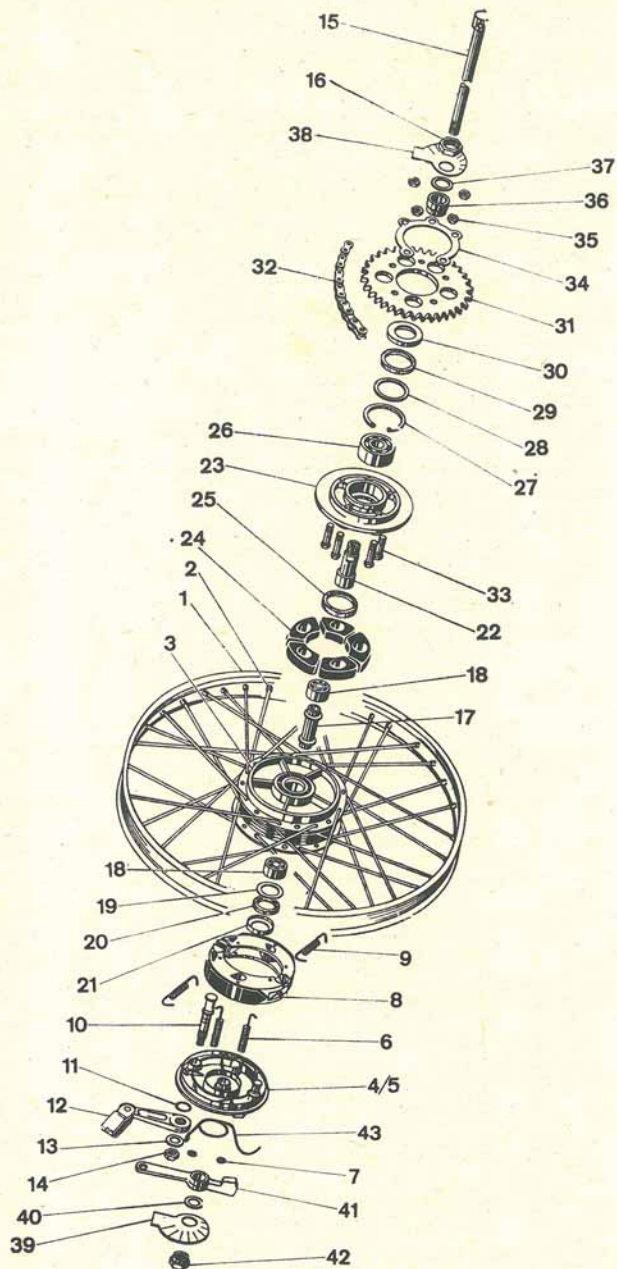
Bild-Nr.	Ersatzteil-Nr.	Benennung	Anzahl	Bemerkung
—	27.51.00	Auspuffanlage, vollst.	1	
—	27.51.90	Schalldämpfer, vollst.	1	
1	27.51.91	Schalldämpfermantel 70 ϕ	1	
2	27.51.93	Einsatz 70 ϕ	1	
3	27.51.94	Endkappe 70 ϕ	1	
4	— 27.51.05	Auspuffrohr	1	
5	— 27.51.01	Klemmschelle	1	
6	— 27.01.03	Schelle	1	
7	↓ 27.01.05	Dichtschnur	1	
8	↓ 02.00.02	Selbstsichernde Mutter M6	1	
9	00.11.21	Sechskantschraube M8 x 20 DIN 933	1	} Auspuffrohr an Schalldämpfer
10	00.43.65	Federscheibe B8 DIN 137	1	
11	00.20.22	Sechskantmutter M8 DIN 934	1	
12	00.10.23	Sechskantschraube M8 x 30 DIN 931	1	} zu Klemmschelle, Auspuffrohr an Zylinder
13	00.43.38	Federring B8 DIN 127	1	
14	00.20.22	Sechskantmutter M8 DIN 934	1	
15	00.11.52	Sechskantschraube M8 x 16 DIN 933	2	} Auspuff an Rahmen
16	↓ 00.43.65	Federscheibe B8 DIN 137	2	



K 545166

Gruppe: Vorderrad

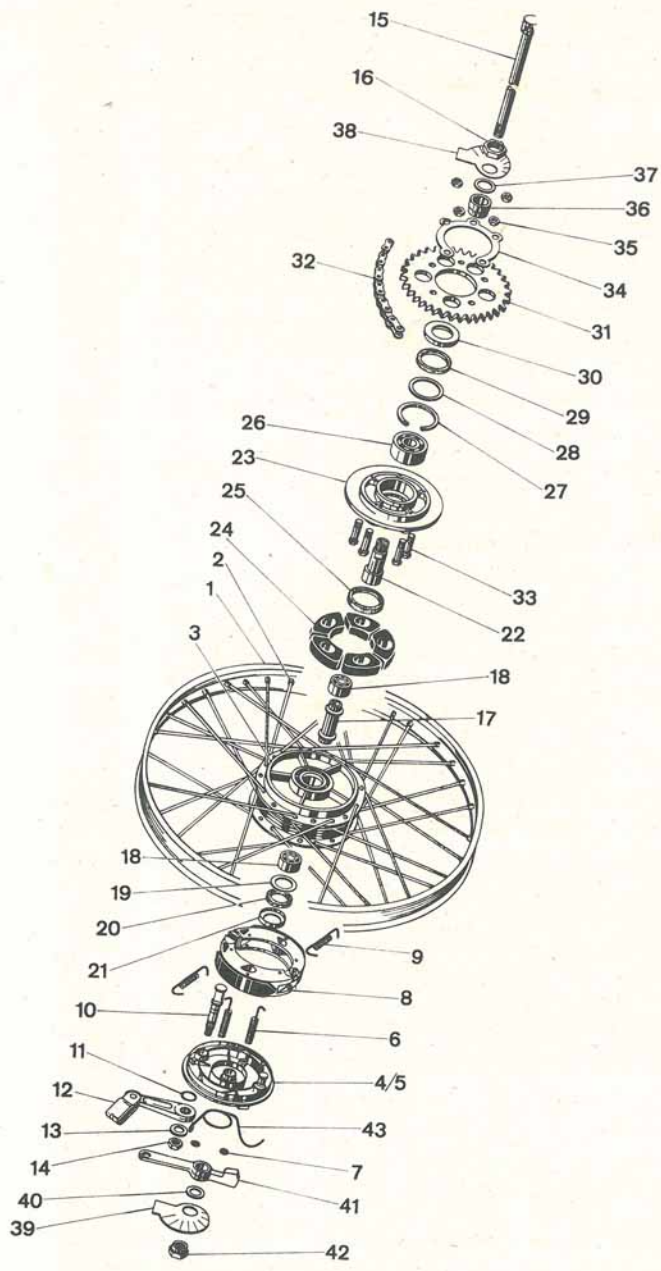
Bild-Nr.	Ersatzteil-Nr.	Benennung	Anzahl	Bemerkung
—	00.96.11	Drahtreifen mit Weißwand 21 x 2,75 Moped	1	
—	00.96.10	Drahtreifen 21 x 2,75 Moped	1	
—	00.96.26	Schlauch 21 x 2,75 Spezial	1	
—	00.96.44	Felgenband 20-22"/21 (21 x 2,75)	1	
—	67.83.00	Vorderrad , vollst., ohne Bereifung 21 x 2,75 Moped	1	
1	67.89.02	Tiefbettfelge 17" St	1	
2	67.89.04	Speiche mit Nippel 183 lg.	36	
3	67.33.00	Vorderradbrennsnabe , vollst., 116 ϕ	1	
4	06.12.06	Nabekörper	1	
5	06.12.27	Achse	1	
6	06.12.29	Distanzhülse	1	
7	00.61.00	Kugellager 6201/03 DIN 625	2	
8	06.11.28	Deckscheibe	2	
9	06.11.27	Filzring	2	
10	06.11.29	Staubdeckel	2	
11	00.31.10	Scheibe 13 DIN 433	1	
12	06.12.28	Achsmutter	1	
—	06.12.24	Bremsdeckel , vollst.	1	
13	06.12.25	Bremsdeckel, nackt	1	
14	06.12.15	Zugfeder für Bremsdeckel	2	
15	06.12.16	Verschlussscheibe	2	
16	06.12.14	Bremsbackenpaar , vollst.	1 Paar	
17	06.11.20	Zugfeder für Bremsbacke	2	
18	06.12.26	Bremsknebel	1	
19	06.12.04	Dichtring für Bremsknebel	1	
20	06.11.71	Bremshebel , vollst.	1	
21	00.30.10	Scheibe 6,4 DIN 125 für Bremsknebel	1	
22	00.20.19	Sechskantmutter M6 DIN 934 für Bremsknebel	1	
23	67.98.03	Rückholfeder für Bremshebel	1	



K 545126

Gruppe: Hinterrad

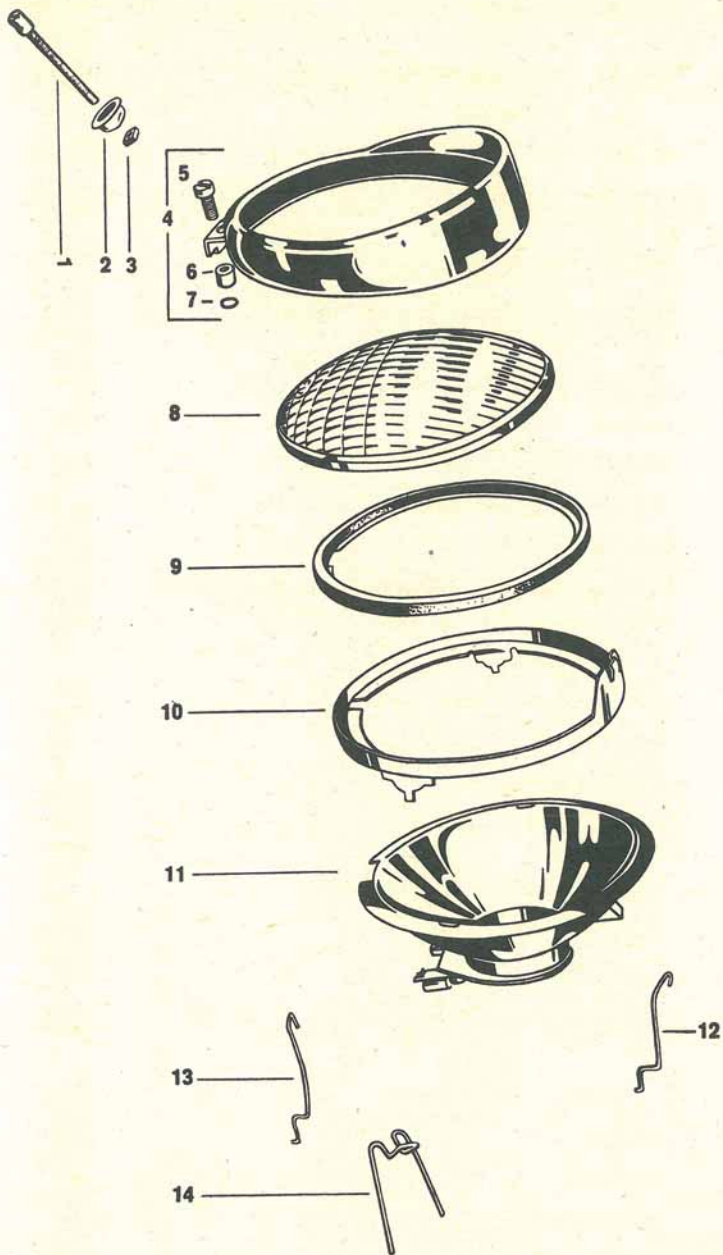
Bild-Nr.	Ersatzteil-Nr.	Benennung	Anzahl	Bemerkung
—	00.96.11	Drahtreifen mit Weißwand 21 x 2,75 Moped	1	
—	00.96.10	Drahtreifen 21 x 2,75 Moped	1	
—	00.96.26	Schlauch 21 x 2,75 Spezial	1	
—	00.96.44	Felgenband 20-22"/21 (21 x 2,75)	1	
—	67.86.00	Hinterrad, vollst., ohne Bereifung 21 x 2,75 Moped	1	
1	67.89.02	Tiefbettfelge 17" St	1	
2	67.90.04	Speiche mit Nippel 183 lg.	36	
—	67.02.00a	Hinterradbrensnabe, vollst., 116 ϕ	1	
3	06.11.58	Nabenkörper	1	
4	06.12.24	Bremsdeckel, vollst.	1	
5	06.12.25	Bremsdeckel, nackt	1	
6	06.12.15	Zugfeder für Bremsdeckel	2	
7	06.12.16	Verschußscheibe	2	
8	06.12.14	Bremsbackenpaar, vollst.	1 Paar	
9	06.11.20	Zugfeder für Bremsbacke	2	
10	06.12.26	Bremsknebel	1	
11	06.12.04	Dichtring für Bremsknebel	1	
12	06.11.71	Bremshebel, vollst.	1	
13	00.30.10	Scheibe 6,4 DIN 125 für Bremsknebel	1	
14	00.20.19	Sechskantmutter M6 DIN 934 für Bremsknebel	1	
15	06.11.69	Steckachse	1	
16	06.11.53	Sechskantmutter	1	
17	06.11.54	Distanzhülse	1	
18	00.61.00	Kugellager 6201/C3 DIN 625	2	
19	06.11.28	Deckscheibe	1	
20	06.11.27	Filzring	1	
21	06.11.29	Staubdeckel	1	
22	06.12.20	Achse für Zahnkranzträger	1	
23	06.11.59b	Zahnkranzträger	1	
24	06.11.60	Gummimitnehmer	5	
25	06.11.50	Gummiring	1	



K 545126

Gruppe: Hinterrad

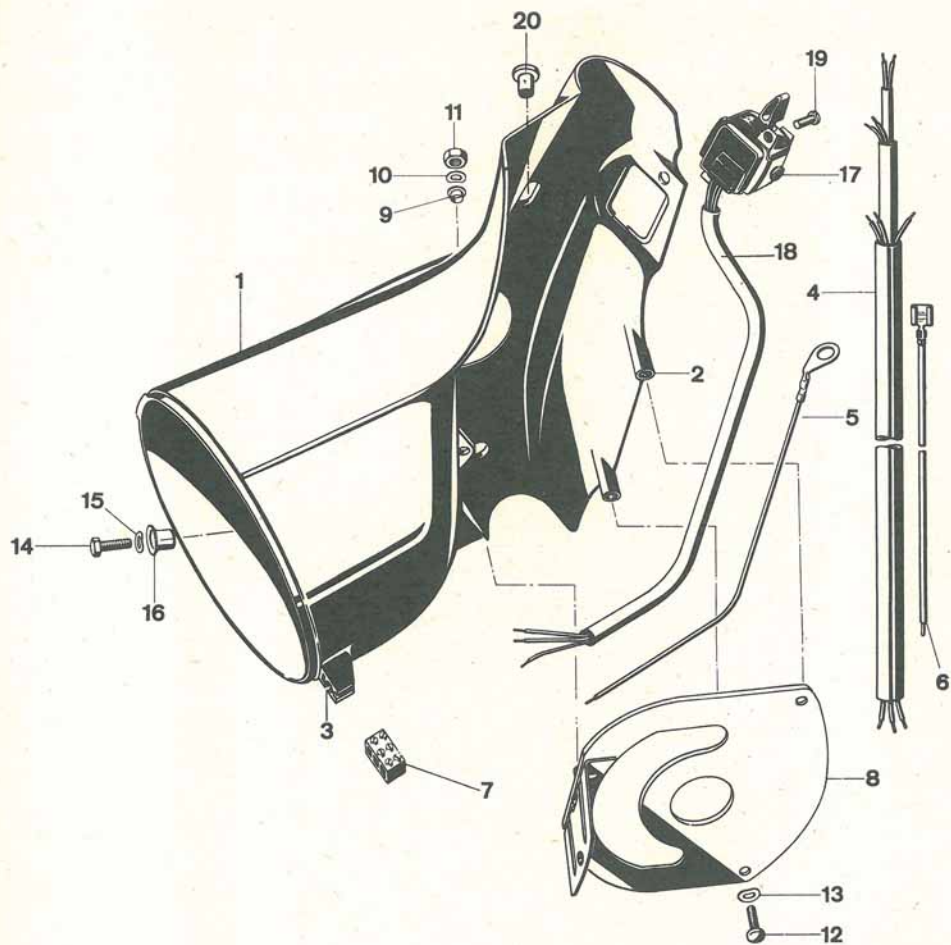
Bild-Nr.	Ersatzteil-Nr.	Benennung	Anzahl	Bemerkung
26	00.60.31	Kugellager 6004/C3 DIN 625	1	
27	06.12.07	Sprengring	1	
28	06.12.21	Deckscheibe	1	
29	06.12.22	Dichtung	1	
30	06.12.23	Staubdeckel	1	
31	67.88.02	Kettenrad 36 Zähne	1	
32	— 27.00.92	Mopedkette $\frac{1}{2} \times \frac{3}{16}$ ", 102 Glieder einschl. Schloß	1	
33	00.10.43	Sechskantschraube M7 x 32 DIN 931	5	
34	06.12.05	Sicherungskranz	1	
35	00.20.24	Sechskantmutter M7 DIN 934	5	
36	06.12.19	Distanzbuchse	1	
37	67.94.13	Scheibe	1	
38	— 67.94.11	Kettenspannexzenter, links	1	
39	— 67.94.12	Kettenspannexzenter, rechts	1	
40	— 14.09.06	Scheibe	1	
41	— 67.90.10	Bremshalter	1	
42	↓ 06.11.65	Achsmutter	1	
43	↓ 67.98.03	Rückholfeder	1	



K 543125

Gruppe: Elektrische Anlage / Scheinwerfer

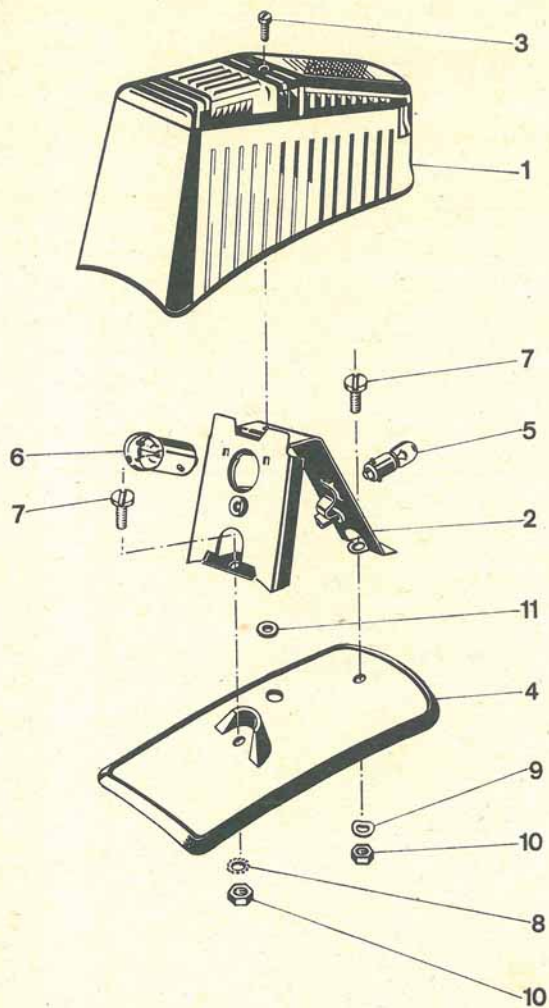
Bild-Nr.	Ersatzteil-Nr.	Benennung	Anzahl	Bemerkung
—	87.73.99	Scheinwerfereinsatz, vollst. 15 Watt dauerabgeblendet	1	
1	08.17.01	Einstellschraube	1	
2	08.17.02	Schutzkappe für Einstellschraube	1	
3	08.17.03	Mutter für Einstellschraube	1	
4	08.17.04	Glashaltering, vollst.	1	
5	00.17.35	Zylinderschraube M4 x 16 DIN 84	1	
6	08.17.21	Distanzhülse	1	
7	08.17.06	Unterlegscheibe	1	
8	08.17.07	Streuglas	1	
9	08.17.08	Gummidichtung	1	
10	08.17.09	Innenring zur Glasbefestigung	1	
11	08.17.10	Reflektor mit Lampenfassung, vollst.	1	
12	08.17.11	Rechte Feder für Regelung des Reflektors	1	
13	08.17.12	Linke Feder für Regelung des Reflektors	1	
14	08.17.13	Befestigungsfeder für Streuglas	4	
—	08.15.27	Glühlampe T 6 V 15 W DIN 72 601	1	



K543 126

Gruppe: Elektrische Anlage / Scheinwerfer, Lenkerschalter

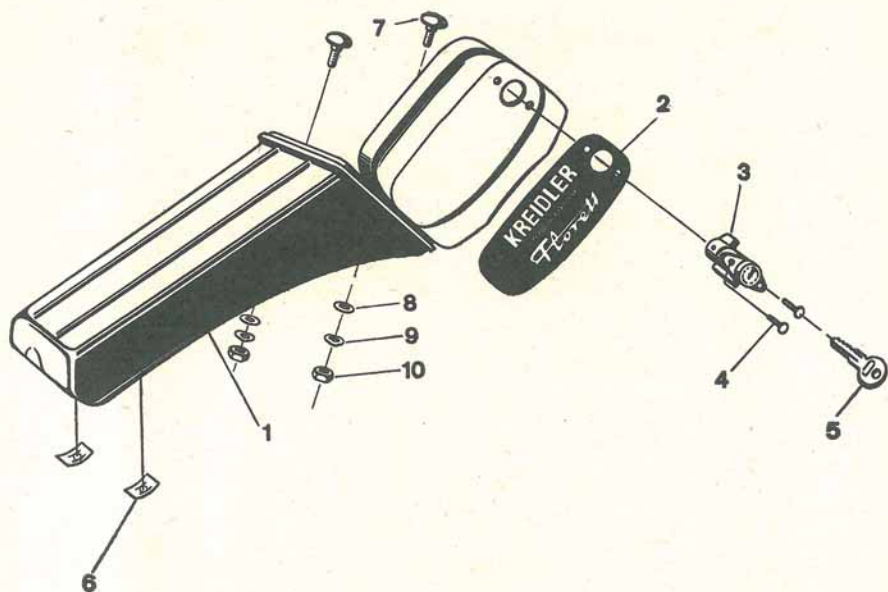
Bild-Nr.	Ersatzteil-Nr.	Benennung	Anzahl	Bemerkung
1	87.71.99	Scheinwerfergehäuse, vollst.	1	Fußschaltung
—	87.71.98	Scheinwerfergehäuse, vollst.	1	Handschaltung
2	00.29.40	Dodge-Einsatz für M4	2	
3	00.29.41	In-Stop-Gewindeinsatz M4	1	
4	87.51.99	Kabelstrang zum Scheinwerfer	1	
5	87.71.95	Masseleitung zum Scheinwerfer	1	
6	87.71.92	Leitung für Dauerabblendlicht	1	
7	00.95.10	Leitungsverbinder B3 DIN 72 586	1	
8	57.71.99	Scheinwerferhalter, vollst.	1	
9	00.59.12	Rohrniet A8 x 0,5 x 5 DIN 7340	1	
10	00.43.63	Federscheibe B6 DIN 137	1	
11	00.20.19	Sechskantmutter M6 DIN 934	1	
12	00.17.25	Zylinderschraube M4 x 12 DIN 84	2	
13	00.43.64	Federscheibe B4 DIN 137	2	
14	00.11.25	Sechskantschraube M6 x 10 DIN 933	1	
15	00.43.63	Federscheibe B6 DIN 137	1	
16	87.51.15	Rohrniet	1	
17	87.71.96	Lenkerschalter	1	
18	87.71.89	elektr. Leitungen	1	
19	00.17.34	Zylinderschraube M4 x 8 DIN 84	1	
20	57.73.05	Stopfen	1	



K 545 128b

Gruppe: Elektrische Anlage / Schlußlicht

Bild-Nr.	Ersatzteil-Nr.	Benennung	Anzahl	Bemerkung
1	87.51.97	Schluß-Brems-Kennzeichen-Rückstrahlerleuchte, vollst.	1	Hella
—	87.51.89	Lichtgehäuse	1	
2	87.51.88	Lampenträger	1	
3	87.51.29	Gehäuseschraube	1	
4	87.51.28	Gehäuseunterlage	1	
—	87.51.87	Schluß-Brems-Kennzeichen-Rückstrahlerleuchte, vollst.	1	Ulo
—	87.51.86	Lichtgehäuse	1	
—	87.51.85	Lampenträger	1	
—	87.51.26	Gehäuseschraube	1	
—	87.51.25	Gehäuseunterlage	1	
5	08.15.14	Glühlampe HL 6 V 4 W DIN 72 601	1	
6	08.15.15	Glühlampe G 6 V 5 W DIN 72 601	1	
7	00.17.09	Zylinderschraube M5 x 10 DIN 84	2	nicht bei 87.51.87
8	00.40.66	Zahnscheibe A5,1 DIN 6797	1	
9	00.43.62	Federscheibe B5 DIN 137	1	
10	00.20.04	Sechskantmutter M5 DIN 934	2	
11	87.51.04	Tülle für Rücklichtleitung	1	



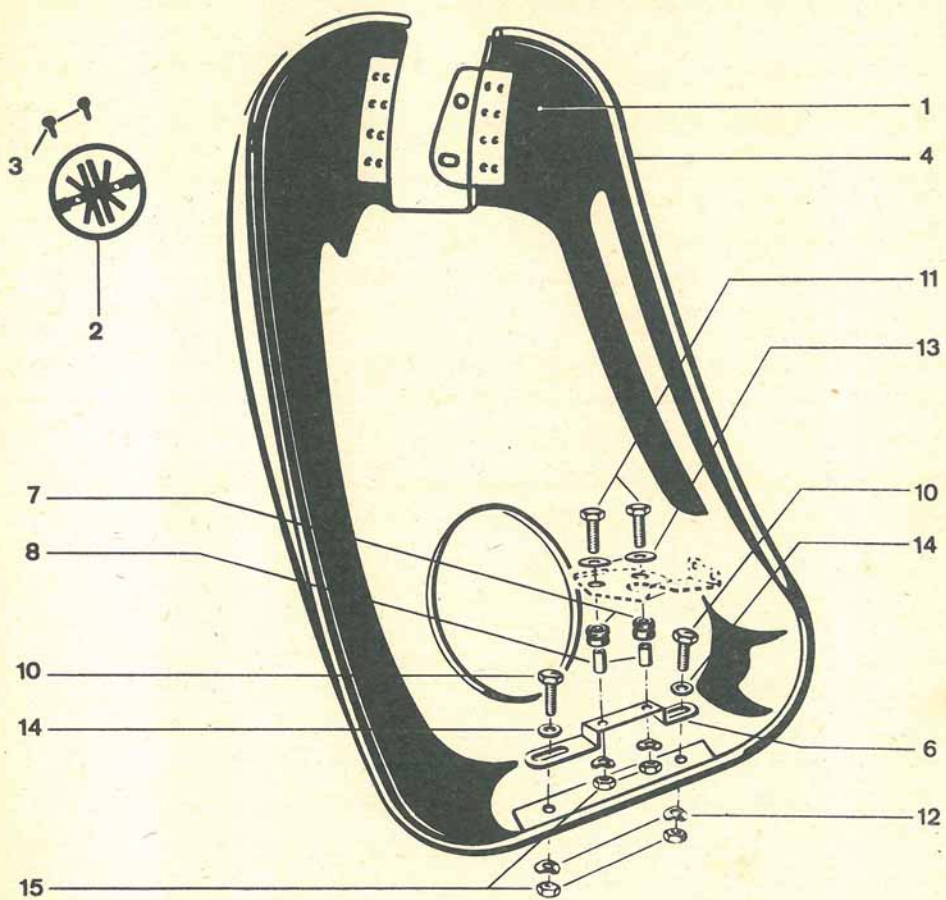
K 545169

Gruppe: Werkzeugbehälter, Werkzeug, Luftpumpe

Bild-Nr.	Ersatzteil-Nr.	Benennung	Anzahl	Bemerkung
—	27.77.99	Werkzeugbehälter, vollst.	1	
1	27.77.01	Werkzeugbehälter Sozjus	1	
2	27.77.03	Klebebild	1	
3	27.77.98	Werkzeugkastenschloß*	1	
4	00.59.06	Niet B3 x 8 DIN 7338	2	
5	09.12.17	Schlüssel*	2	
6	09.12.51	Klemmsicherung	2	} zur Befestigung am Kotflügel
7	00.18.51	Flachrundschraube M5 x 12 DIN 603	2	
8	00.30.06	Scheibe 5,3 DIN 125	2	
9	00.43.62	Federscheibe B5 DIN 137	2	
10	00.20.04	Sechskantmutter M5 DIN 934	2	
11	27.07.14	Werkzeugtasche mit Gummiring	1	
12	91.01.05	Schraubenzieher, 6 mm breit	1	
13	91.01.08	Schraubenzieher, 3 mm breit	1	
14	27.77.11	Montiereisen	1	
15	91.01.01	Steckschlüssel SW 17/21	1	
16	27.77.04	Steckschlüssel SW 10/13	1	
17	00.59.22	Drehstift A8 x 140 DIN 900	1	
18	91.01.09	Kombinationszange	1	
19	00.95.55	Doppelmaulschlüssel 8 x 11 DIN 895	1	
20	00.95.56	Doppelmaulschlüssel 10 x 13 DIN 895	1	
—	09.12.17	Schlüssel für Lenkschloß*	2	
—	26.00.91	Luftpumpe	1	

*Achtung:

Bei Schloß- und Schlüsselbestellung bitte Schlüssel-Nr. angeben



K 545 129a

Gruppe: Sonderzubehör

Bild-Nr.	Ersatzteil-Nr.	Benennung	Anzahl	Bemerkung
—	97.61.00	Beinschutz, vollst.	1	
1	97.51.99	Schutzschild	1	
2	27.26.02	Plakette	1	
3	00.58.54	Senkriet 2 x 5 DIN 661	2	
4	97.51.08	Chromeffektleiste (1965 lg.)	1	
6	97.61.02	Halter	1	
7	97.21.03	Buchse	2	
8	97.21.04	Hülse	2	
10	00.11.23	Sechskantschraube M6 x 12 DIN 933	2	
11	00.10.51	Sechskantschraube M6 x 25 DIN 931	2	
12	00.43.63	Federscheibe B6 DIN 137	4	
13	00.33.50	Scheibe A6,4 DIN 9021	2	
14	00.30.02	Scheibe 6,4 DIN 125	8	
15	↓ 00.20.19	Sechskantmutter M6 DIN 934	4	

Sortimente

Ersatzteil-Nr.	Benennung	Anzahl	Bemerkung
00.01.73	Satz Radialdichtringe , vollst.	1	
00.77.50	Radialdichtring A15 x 24 x 7 DIN 3760	1	
00.76.52	Radialdichtring DC14 x 20 x 5/1	1	
00.76.53	Radialdichtring 17 x 28 x 8	2	
↓ 00.76.51	Radialdichtring DC20 x 30 x 4/1	1	
00.01.69	Satz Kugellager , vollst.	1	
00.63.00	Kugellager BO 17 DIN 615	2	
00.60.31	Kugellager 6004/C3 DIN 625	1	
00.61.00	Kugellager 6201/C3 DIN 625	1	
00.61.01	Kugellager 6202/C3 DIN 625	1	
↓ 00.61.30	Kugellager 6302/C3 DIN 625	1	
00.01.74	Satz Dichtungen , vollst.	1	
15.21.20	Gehäusedichtung	1	
15.10.02	Dichtung für Gehäusedeckel	1	
15.03.02	Dichtung für Saugleitung	1	
15.03.04	Zylinderfußdichtung	1	
15.03.05	Zylinderkopfdichtung	1	
00.70.01	Dichtring C12 x 16 DIN 7603	2	
00.70.04	Dichtring A10 x 14 DIN 7603	1	
00.70.08	Dichtring C6 x 10 DIN 7603	1	
00.70.11	Dichtring C7,2 x 12 x 2 DIN 7603	2	
00.70.12	Dichtring A26 x 31 DIN 7603	2	
15.51.04	Rundschnurring für Gehäuse links	1	
↓ 00.01.68	Rundschnurring R14-2 für Fußschaltung	1	

ALPHABETISCHES SACHVERZEICHNIS

	Seite	Bild-Nr.	Abb. Seite
Abziehbild	33, 53, 69	20, 2-5, 2	32, 52, 68
Antriebskette	61	32	60
Auspuff	55	1-16	54
Beinschutz	71	1-16	70
Bodenwanne	13	15	12
Bowdenzüge	39, 45, 47	20, 25, 27, 14, 32, 24	38, 44, 46
Bremshebel	39	11	38
Bremslichtschalter	39	19	38
Bremsnabe vorn	57	3-22	56
Bremsnabe hinten	59, 61	3-42	58, 60
Bremszug	39	20	38
Dichtungen	72	-	-
Drehgriffe	45, 49	9, 5	44, 48
Druckstange	41	2	40
Faltenbalg	45	26	44
Federbein	37	4	36
Felgen	57, 59	1	56, 58
Festgriff	47	13	46
Fußrasten	39	2	38
Fußschalthebel	15	22	14
Gabelteile	41, 43	1-31	40, 42
Gabelverkleidung	43	9-16	42
Gasdrehgriff	45	8-24	44
Gaszug	45	27	44
Gebälsekühlung	27	1-12	26
Gehäusedeckel	13	18	12
Gehäuse links	11	1	10
Gehäuse rechts	13	1	12
Gepäckträger	35	5	34
Handbremshebel	45	18	44
Hauptrahmen	33	1	32
Hinterrad	59, 61	1-43	58, 60
Hinterradkotflügel	35	20	34
Hinterradschwinge	37	1	36
Keder für Beinschutz	71	5	70
Keder für Motorverkleidung	51	2, 3, 8	50
Keilwelle	23	5	22
Kette für Antrieb	61	32	60
Kettenkasten oben, unten	51	18, 19	50

	Seite	Bild-Nr.	Abb. Seite
Kettenrad	61	31	60
Kettenritzel	23	12	22
Kettenspanner	61	38, 39	60
Kickstarterhebel	25	11	24
Kickstarterwelle	25	1	24
Klingel	45	29	44
Kolben	17	7	16
Kraftstoffbehälter	53	1	52
Kraftstoffhahn	53	11	52
Kugellager	72	-	-
Kupplungsbetätigungswelle	11	17	10
Kupplung	21	11-30	20
Kupplungshebel	11, 47	18, 1-12	10, 46
Kupplungsrad 77 z	21	11	20
Kupplungszug	47	14	46
Kurbeltrieb	19	1-4	18
Lamellen für Kupplung	21	18, 24, 25	20
Lenker	45	1	44
Lenkerarmaturen	45-49	1-24	44-48
Lenkerschalter	65	17	64
Lenkschloß	33	6	32
Luftfilter	29	32	28
Luftführung	27, 51	1-7, 7-17	26, 50
Luftpumpe	69	-	-
Motor	9	1, 2	8
Motorhaube für Luftführung	17, 51	16, 15	16, 50
Motorverkleidung rechts	51	1	50
Nabenantrieb	47	20	46
Öleinfüll- und Ablasschraube	11, 13	32, 24	10, 12
Pleuel	19	2	18
Primärantrieb	19, 21	7, 11	18, 20
Radialdichtringe	72	-	-
Rahmen	33	1	32
Reifen	57, 59	-	56, 58
Ritzel 21 z	19	7	18
Rückblickspiegel	45	6	44
Rückholfeder	11, 15, 39, 57, 61	19, 8, 14, 23, 43	10, 14, 38, 56, 60
Rücklicht	67	1-4	66
Saugschalldämpfer	29	37-39	28
Schalldämpfer	55	1-8	54

	Seite	Bild-Nr.	Abb. Seite
Schaltdrehgriff	49	1-18	48
Schalter für Scheinwerfer	65	17	64
Schaltgabel	23	15	22
Schalthebel	15	2	14
Schaltrad	23	7	22
Schaltwelle	15	1	14
Schaltzug	49	22	48
Scheinwerfer	63	1-14	62
Scheinwerfergehäuse	65	1	64
Scheinwerferhalter	65	8	64
Schlüssel	33, 69	10, 5	32, 68
Schlußlampe	67	1-4	66
Sitzbank	35	1	34
Sortimente	72	-	-
Soziusrasten	37	13	36
Spannband für Gepäckträger	35	6	34
Ständer	37	14	36
Steuerkopfverkleidung	33	11	32
Steuerlager	33, 43	4, 5, 1-6	32, 42
Tachometer	47	18-23	46
Teleskopgabel	41	1-19	40
Tellerfeder für Kupplung	21	19	20
Typschild	33	18	32
Unterbau	39	1	38
Vergaser	29	1-32	28
Vergaserdrehgriff	45	8-24	44
Vergaserstutzen	17	3	16
Verkleidung für Gabel	43	9, 10	42
Verkleidung für Steuerkopf	33	11	32
Verkleidung rechts für Motor	51	1	50
Vordergabel	41	1-19	40
Vorderrad	57	1-23	56
Vorderradbremszug	45	25	44
Vorderradkotflügel	43	17	42
Vorgelegewelle	23	1	22
Werkzeug	69	11-20	68
Werkzeugbehälter	69	1	68
Windflügel für Zünder	31	31	30
Zahnrad 34 z, 47 z	23	9, 6	22
Zünder BOSCH	31	1	30
Zylinder	17	1	16
Zylinderkopf	17	12	16