

# KREIDLER

## Ersatzteilliste

gültig ab Baujahr 1983

### **Mofa Flirt**

ab Fahrgestell-Nr. XL 00101

### **Mofa Flirt ES**

ab Fahrgestell-Nr. XM 00101

# KREIDLER

Fahrzeug-Vertriebs GmbH & Co. KG

4600.DORTMUND 12

Postfach 120352 - Tel. (0231) 594051 - Telex 822844 kreid d

## Richtlinien für Teile-Bestellung und für die Handhabung der Teile-Preisliste

Nur Original-KREIDLER-Teile dürfen bei der Reparatur von KREIDLER-Fahrzeugen verwendet werden, da sonst jeder Garantieanspruch erlischt. Auch mit Rücksicht auf die Betriebssicherheit und die persönliche Sicherheit des Fahrers dürfen nur Original-KREIDLER-Teile verwendet werden. Das gleiche gilt für die Haftung des Händlers bei Unfällen. Also immer nur Original-KREIDLER-Teile! Um eine schnelle Erledigung Ihrer Bestellung zu ermöglichen, bitten wir folgende Richtlinien zu beachten:

### 1. Teile-Bestellung

- a) Bei Bestellungen sind ausschliesslich die gültigen KREIDLER-Hersteller-Nummern verbindlich, nicht aber textliche Bezeichnungen oder frühere Bestellnummern.

Bei Bestellungen von lackierten Teilen ist es notwendig, dass hinter der Hersteller-Nummer die Farbe des Fahrzeugs mit angegeben wird.

- b) Alle KREIDLER-Ersatzteile sind in laufender Hersteller-Nummer ab 5 Stellen (Beispiel 64.752), dann 7 Stellen (Beispiel 000.2074), dann 8 Stellen (Beispiel 813.313.50) und 10 Stellen (Beispiel 200001.2.150) in laufenden Gruppen (von 0 bis 9).

### 2. Teile-Preisliste

Um die gewünschte KREIDLER-Hersteller-Nummer herauszusuchen beachten Sie bitte folgendes:

(Beispiel 200001.2.150), die 7. Stelle von links nach rechts, also Gruppe 2, erst dann in laufender Hersteller-Nummer 200001.2.150 usw.

### 3. KREIDLER-Ersatzteil-Depots

Sämtliche Original-Teile werden ausschliesslich über nachstehende KREIDLER-Ersatzteil-Depots geliefert:

Gebr. Sie  
Arsterdamm 70  
Postfach 61 03 80  
2800 Bremen 61  
Tel: 0421/8770-1

Kanonenberg  
INH. RUDOLF SCHEIDT  
Oberste-Wilms-Str. 18  
Postfach 12 03 47  
4600 Dortmund 12  
Tel: 0231/594051

Gerhard Förster  
Ahrstr. 26  
Postfach 10 04 64  
5090 Leverkusen  
Tel: 0214/63654

Hans Monz & Co.  
Bruchhausenstr. 20-22  
Postfach 28 48  
5500 Trier  
Tel: 0651/43034

Horst Hill  
Zum Köpperner Tal 7  
6382 Friedrichsdorf 2  
Tel: 06175/267

Hermann Auch KG  
Sickstr. 34  
7000 Stuttgart 1  
Tel: 0711/283172

In dringenden Ausnahmefällen hilft Ihnen auch:

Agrati-Garelli Verkaufs GmbH, Postfach 30 01 80, 5000 Köln 30, Tel: 0221/545688

	Index	Inhaltsverzeichnis	Index
<u>Motor</u>			
Motorgehäuse Flirt	E 1		
Motorgehäuse Flirt E.S.	F 1	<u>Karosserie:</u>	
Zylinder, Kolben, Kurbelwelle	G 1	Kraftstofftank, Kraftstoffhahn,	
Kupplung, Getriebe	H 1	Schutzblech vorn und hinten	C 2
Tretlagerteile, Kette, Ritzel	I 1	Gepäckträger, Motorverkleidung	
Vergaser, Stutzen	J 1	rechts und links	
Luftfilter, Gehäuse	K 1	Sattel und Werkzeugkasten Flirt	D 2
Zündanlage Flirt	L 1	Sitzbank, Werkzeugkasten Flirt E.S.	E 2
Zündanlage Flirt E.S.	M 1		
		<u>Elektrische Anlage</u>	
<u>Hauptrahmen:</u>		Scheinwerfer, Schalter, Rück-	
Rahmen, Ständer, Federbein,		licht, Lenkerschloss, Glocke,	F 2
Schwinge	N 1	Rückspiegel, Tachoanlage	G 2
Auspuffanlage	O 1	Blinkanlage	H 2
		Blinkgeber, Batterie	I 2
<u>Teleskopgabel:</u>			
Telegabel vollst., Steuersatz,			
Gabelbrücke, Gleitrohr, Seiten-			
strahler	P 1		
Lenkerbügel, Gasdrehgriff, Brems-			
startergriff, Gaszug, Hinterrad-			
Bremszug, Starterzug, Vorderrad-			
Bremszug	Q 1		
<u>Vorderrad:</u>			
Druckgussrad, Bremsenteile	R 1		
<u>Hinterrad:</u>			
Druckgussrad	A 2		
Bremsenteile, Kettenspanner	B 2		



Gruppe: KREIDLER - Ausbesserungslack

Farb- Nr.	Benennung	Sprüh- dose	Lack- stift
78	mattschwarz	207224.18	
83	silber metallic	207274.18	
92	signalrot	207204.18	
98	resdagrün metallic	207014.18	

Da hier keine Original-Farbtöne abgebildet werden können, vergleichen Sie bitte die Farbbezeichnungen in Ihren Prospektunterlagen.

MOTORGEHÄUSE FLIRT

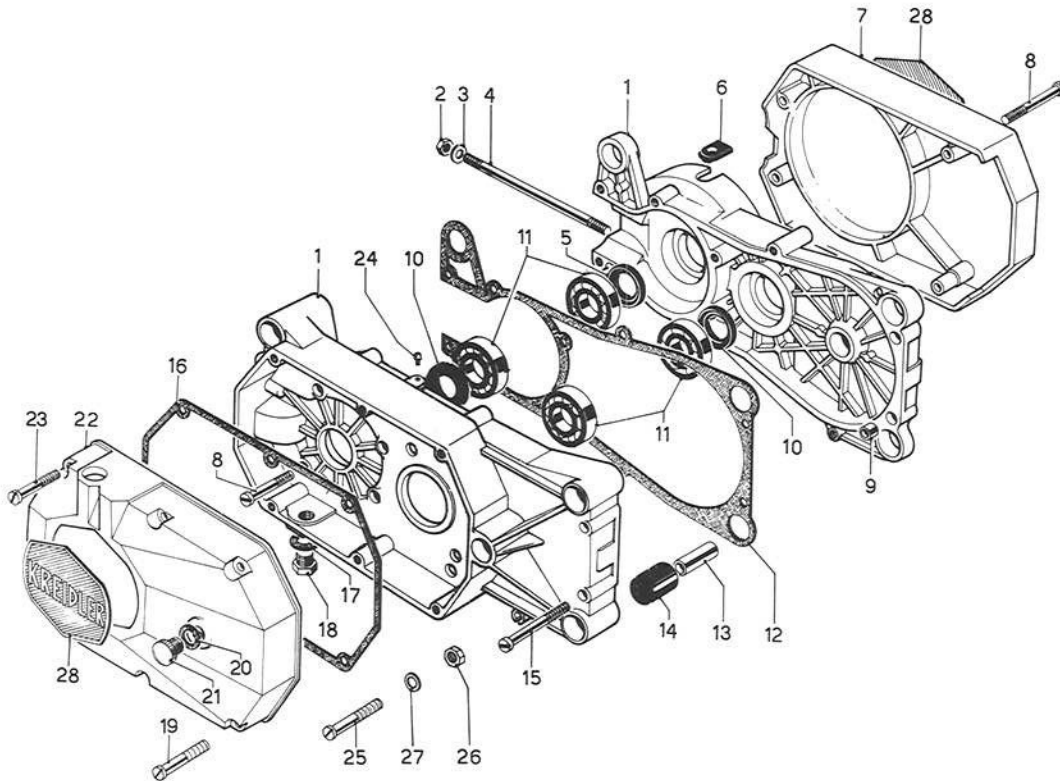


Bild. Nr.	ET - NR.	BENENNUNG	Stückzahl	
				Flirt
1	205061.1.110	Motorgehäuse		1
2	210.044.00	Mutter		4
3	000319.3.516	Scheibe		4
4	205001.3.486	Stiftschraube		4
5	298.681.00	Wellendichtung		1
6	205013.5.159	Gummitülle		1
7	205012.1.132	Gehäusedeckel, rechts		1
8	152.396.00	Schraube		10
9	000315.1.364	Passhülse		2
10	298.678.00	Wellendichtung		2
11	302.058.00	Rillenkugellager		4
12	205002.1.311	Dichtung		1
13	203002.1.544	Distanzbuchse		6
14	205011.1.543	Gummibuchse		6
15	152.412.00	Schraube		4
16	205001.1.291	Dichtung		1
17	298.168.00	Dichtung		1
18	205001.1.193	Ölablassschraube		1
19	152.392.00	Schraube		4
20	298.424.00	Dichtung		1
21	205001.1.191	Öleinfüllschraube		1
22	205098.1.131	Gehäusedeckel, links		1
23	152.388.00	Schraube		2
24	200001.1.195	Ölluftventil		1
25	171.716.00	Schraube		1
26	210.416.00	Mutter		1
27	214.408.00	Scheibe		1
28	205096.1.462	Firmenschild		2

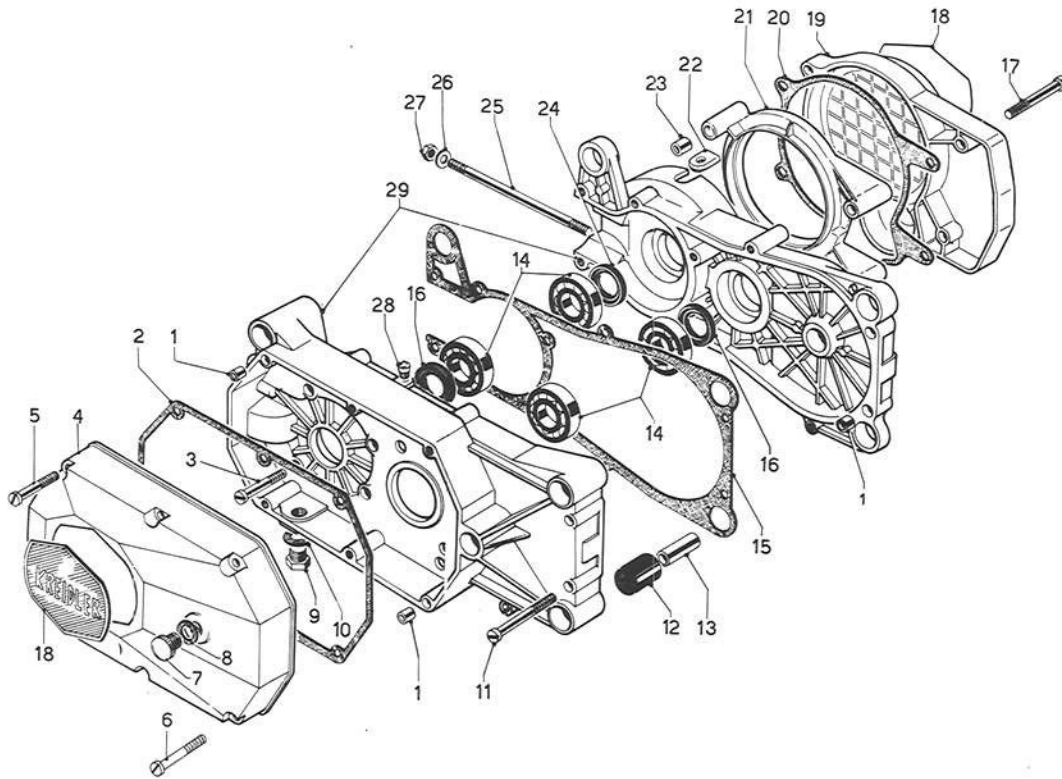


Bild. Nr.	ET - NR.	BENENNUNG	Stückzahl	
				Flirt E.S.
1	000315.1.364	Passhülse		2
2	205001.1.291	Dichtung		1
3	152.396.00	Schraube		6
4	205098.1.131	Gehäusedeckel, links		1
5	170.734.00	Schraube		4
6	170.730.00	Schraube		2
7	205001.1.191	Öleinfüllschraube		1
8	298.424.00	Dichtung		1
9	205001.1.193	Ölablassschraube		1
10	298.168.00	Dichtung		1
11	152.412.00	Schraube		4
12	205011.1.543	Gummibuchse		6
13	203002.1.544	Distanzbuchse		6
14	302.058.00	Rillenkugellager		4
15	205002.1.311	Dichtung		1
16	298.678.00	Wellendichtung		2
17	173.532.00	Schraube		4
18	205096.1.462	Firmenschild		2
19	205097.1.132	Gehäusedeckel, rechts		1
20	205103.1.292	Dichtung		1
21	205103.1.171	Halter f. Elek. Motor		1
22	205013.5.159	Gummitülle		1
23	205103.1.364	Passhülse		2
24	298.681.00	Wellendichtung		1
25	205001.3.486	Stiftschraube		4
26	000319.3.516	Scheibe		4
27	210.044.00	Mutter		4
28	200001.1.195	Ölluftventil		1
29	205097.1.110	Motorgehäuse		1

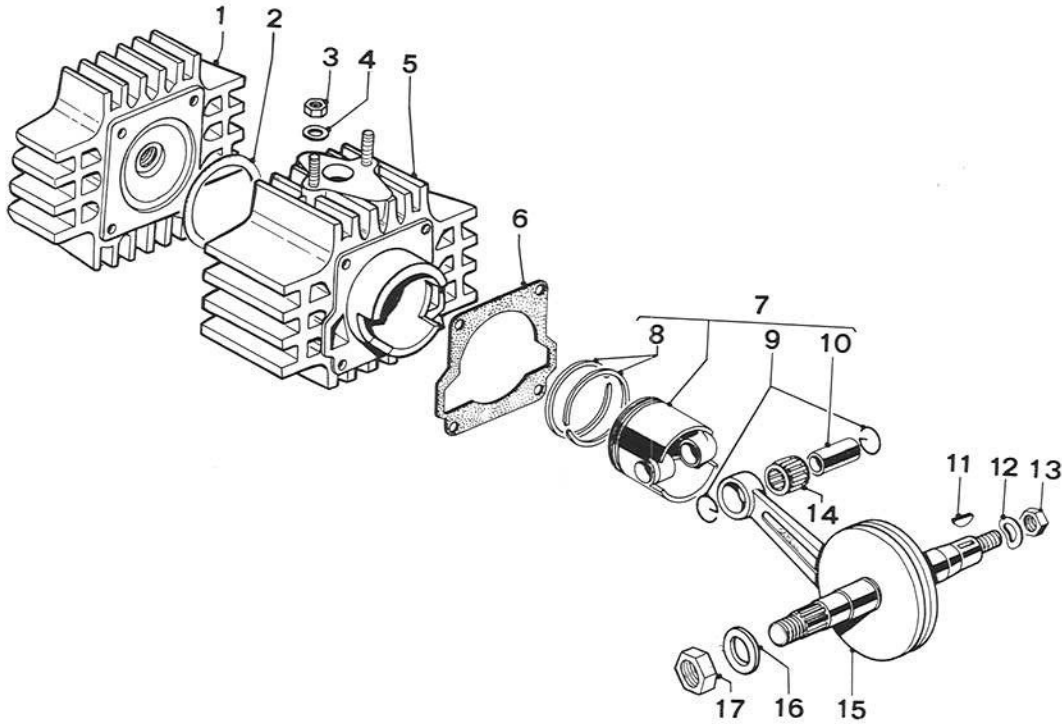


Bild. Nr.	ET - NR.	BENENNUNG	Stückzahl	
			Flirt	Flirt E.S.
1	205004.3.131	Zylinderkopf	1	1
2	205078.3.232	Dichtung	1	1
3	032315.7.596	Mutter	2	2
4	214.408.00	Scheibe	2	2
5	205059.3.111	Zylinder	1	1
6	205001.3.231	Dichtung	1	1
7	205074.2.150	Kolben kpl.	1	1
8	307.021.00	Kolbenring	2	2
9	275.312.00	Sicherungsring	2	2
10	000351.2.191	Kolbenbolzen	1	1
11	273.511.00	Scheibenkeil	1	
11	271.024.00	Scheibenkeil		1
12	000311.8.423	Scheibe	1	1
13	205011.8.446	Mutter	1	
13	000315.8.446	Mutter		1
14	304.957.00	Nadellager	1	1
15	205002.2.100	Kurbelwelle	1	
15	205103.2.100	Kurbelwelle		1
16	214.756.00	Scheibe	1	1
17	000315.7.586	Mutter	1	1

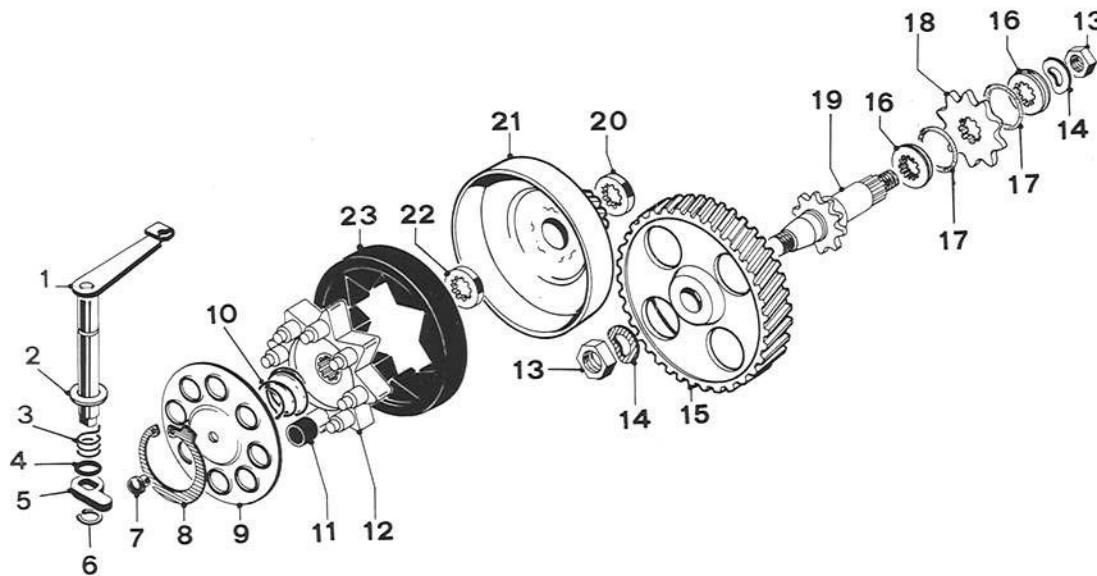


Bild. Nr.	ET - NR.	BENENNUNG	Stückzahl	
			alle	Flirt
1	205002.7.061	Kupplungshebel	1	
2	200001.7.826	Scheibe	1	
3	205002.7.195	Feder	1	
4	298.739.00	Wellendichtung	1	
5	205001.7.827	Druckhebel	1	
6	274.201.00	Seegerring	1	
7	205001.7.821	Druckstift	1	
8	279.955.00	Seegerring	1	
9	205001.7.828	Drucklamelle	1	
10	024351.7.136	Feder	1	
11	010357.7.831	Gummitülle	6	
12	205001.7.814	Elastikkörpernabe	1	
13	000315.7.586	Mutter	2	
14	024357.7.587	Wellenscheibe	2	
15	205004.7.112	Getriebezahnrad	1	
16	207001.7.122	Scheibe	2	
17	298.749.00	Wellendichtung	2	
18	205001.7.287	Kettenritzel 10 Z.	1	
19	205004.7.261	Vorgelegewelle	1	
20	205003.7.122	Distanzscheibe	1	
21	205059.7.016	Kupplungsgehäuse	1	
22	205001.7.122	Distanzscheibe	1	
23	002391.7.153	Elastikkörper	1	



## TRETLAGERTEILE

7

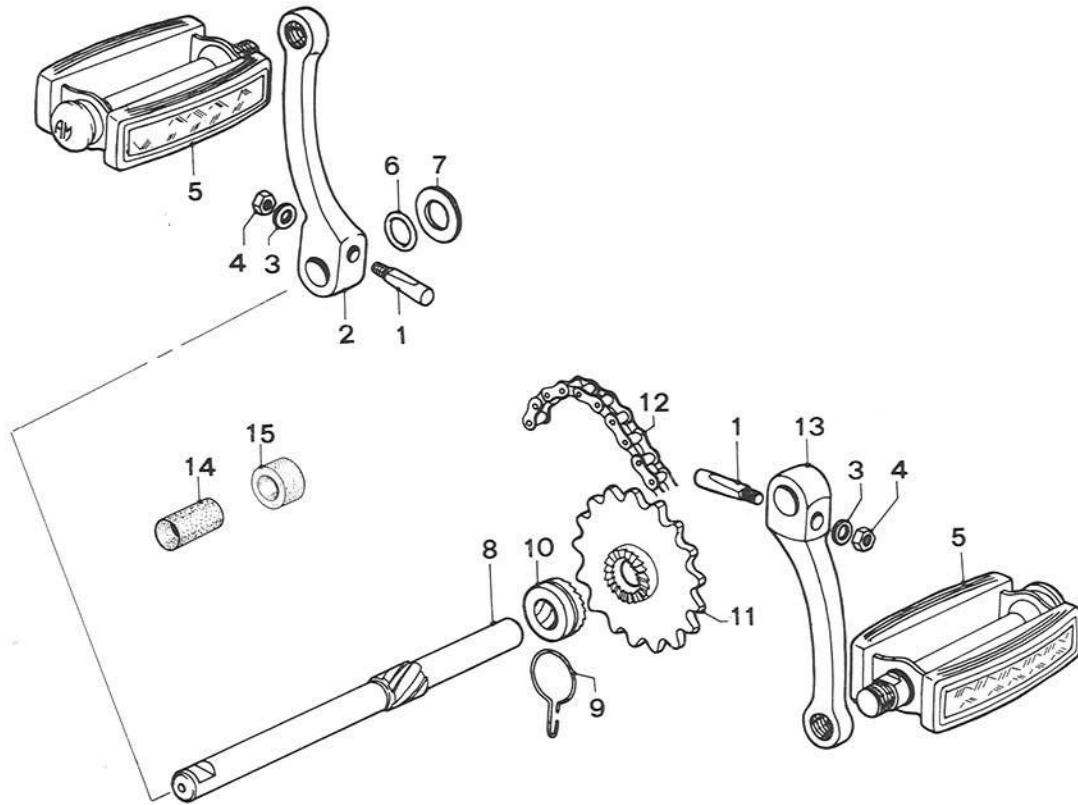


Bild. Nr.	ET - NR.	BENENNUNG	Stückzahl	
			Flirt	Flirt E.S.
1	000.2074	Kurbelkeil	2	2
2	227.0783	Tretkurbel, links	1	1
3	000.2064	Scheibe	2	2
4	210.039.00	Mutter	2	2
5	212.0681	Pedale, paar	1	1
6	299.809.00	Wellendichtung	2	2
7	200001.7.187	Scheibe	2	2
8	205003.7.427	Tretlagerwelle	1	1
9	200001.7.444	Feder	1	1
10	203001.7.441	Mitnehmer	1	1
11	205002.7.421	Kettenritzel	1	1
12	205001.7.070	Kette	1	1
13	221.0782	Tretkurbel, rechts	1	
13	206.0782	Tretkurbel, rechts		1
14	506651.7.618	Gummischlauch	2	2
15	508861.7.618	Gummibuchse	1	1

VERGASER

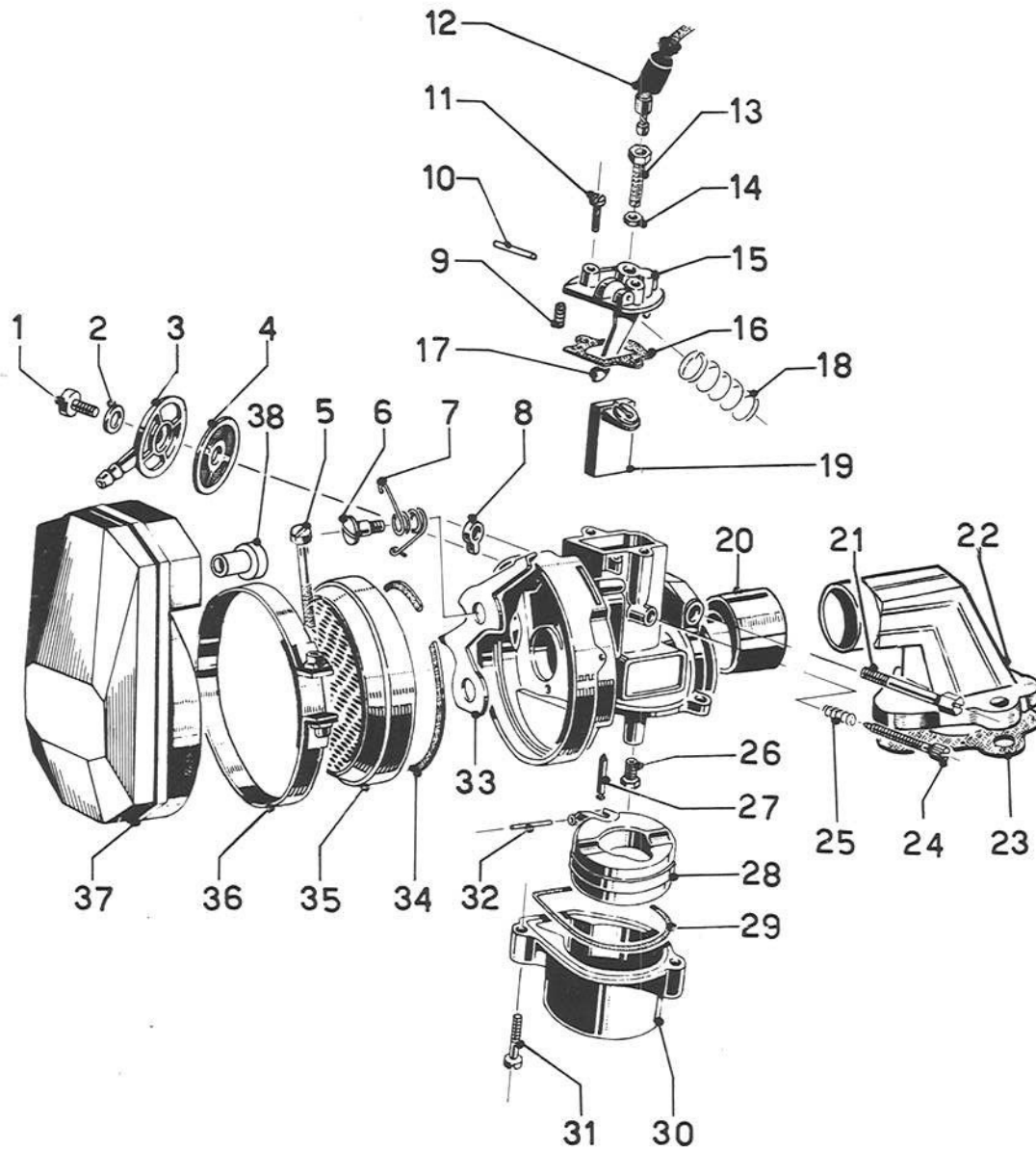


Bild. Nr.	ET - NR.	BENENNUNG	Stückzahl	
				alle Flirt
.	846.001.00	Vergaser Kpl.		1
1	837.470.00	Schraube		1
2	815.431.00	Dichtung		1
3	837.406.00	Benzinschlauchanschluss		1
4	837.435.00	Benzinsieb		1
5	817.629.00	Schraube		1
6	837.427.00	Bundschraube		1
7	837.428.00	Feder		1
8	837.369.00	Nasenmutter		1
9	837.051.00	Feder		1
10	837.440.00	Achse		1
11	811.318.00	Schraube		2
12	802.453.00	Gummitülle		1
13	802.104.00	Stellschraube		1
14	802.691.00	Mutter		1
15	837.305.00	Deckel		1
16	837.412.00	Dichtung		1
17	837.429.00	Hebel		1
18	837.324.00	Feder		1
19	837.424.01	Gasschieber		1
20	837.371.00	Dichtungsbuchse		1
21	837.368.00	Schraube		1
22	205096.3.321	Vergaserstutzen		1
23	205001.3.322	Dichtung		1
24	837.326.00	Schraube		1
25	815.460.00	Feder		1

VERGASER

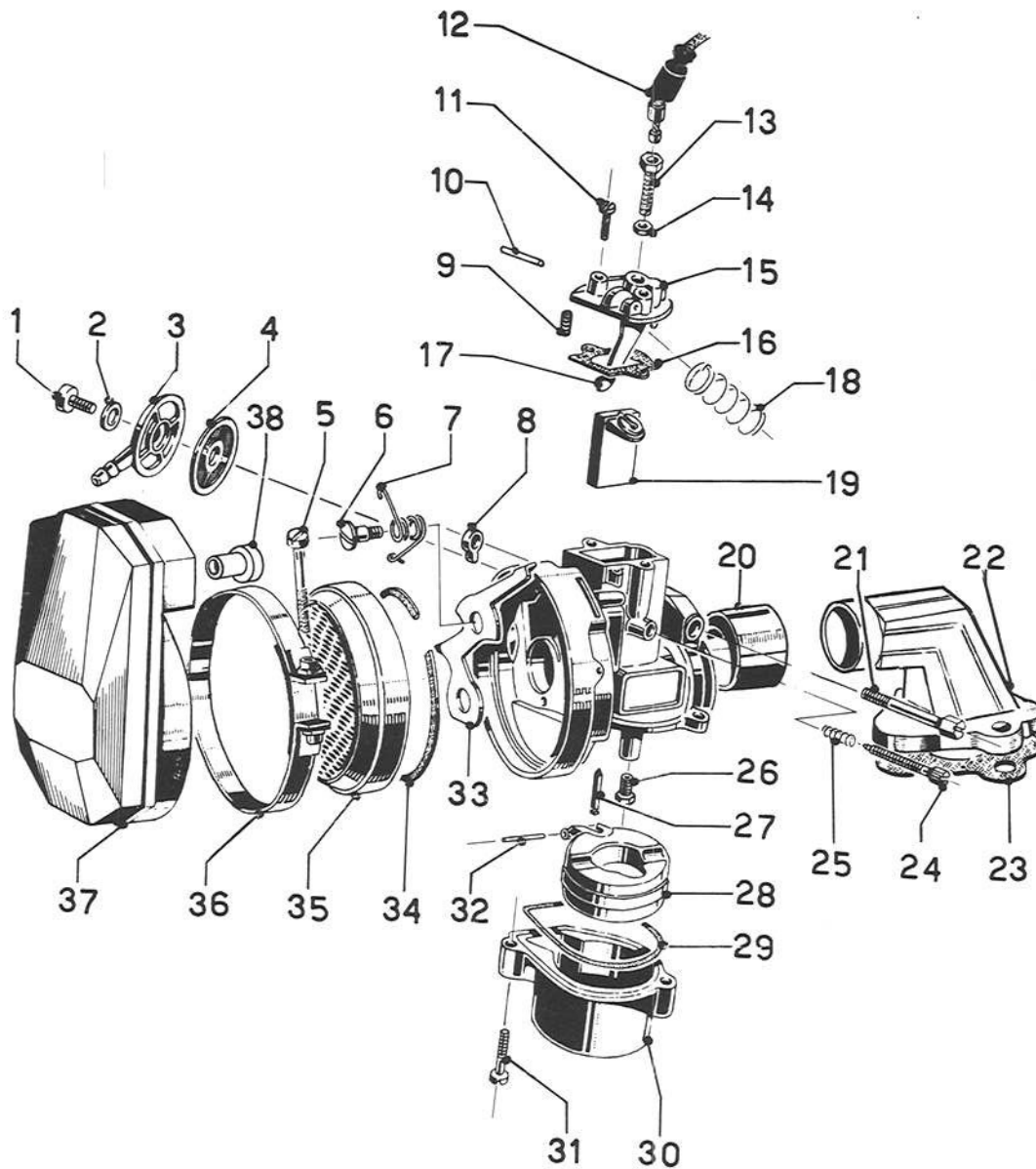


Bild. Nr.	ET - NR.	BENENNUNG	Stückzahl	
				alle Flirt
26	813.313.50	Hauptdüse 50		1
27	830.464.00	Schwimmerventil		1
28	837.323.00	Schwimmer		1
29	837.881.00	Dichtung		1
30	837.329.00	Schwimmergehäuse		1
31	837.308.00	Schraube		2
32	837.332.00	Stift		1
33	837.439.50	Startschieber		1
34	837.608.00	Dichtung		1
35	837.603.00	Luftfilter		1
36	817.628.00	Spannband		1
37	205096.5.140	Luftfiltergehäuse		1
38	837.617.00	Saugrohr		2

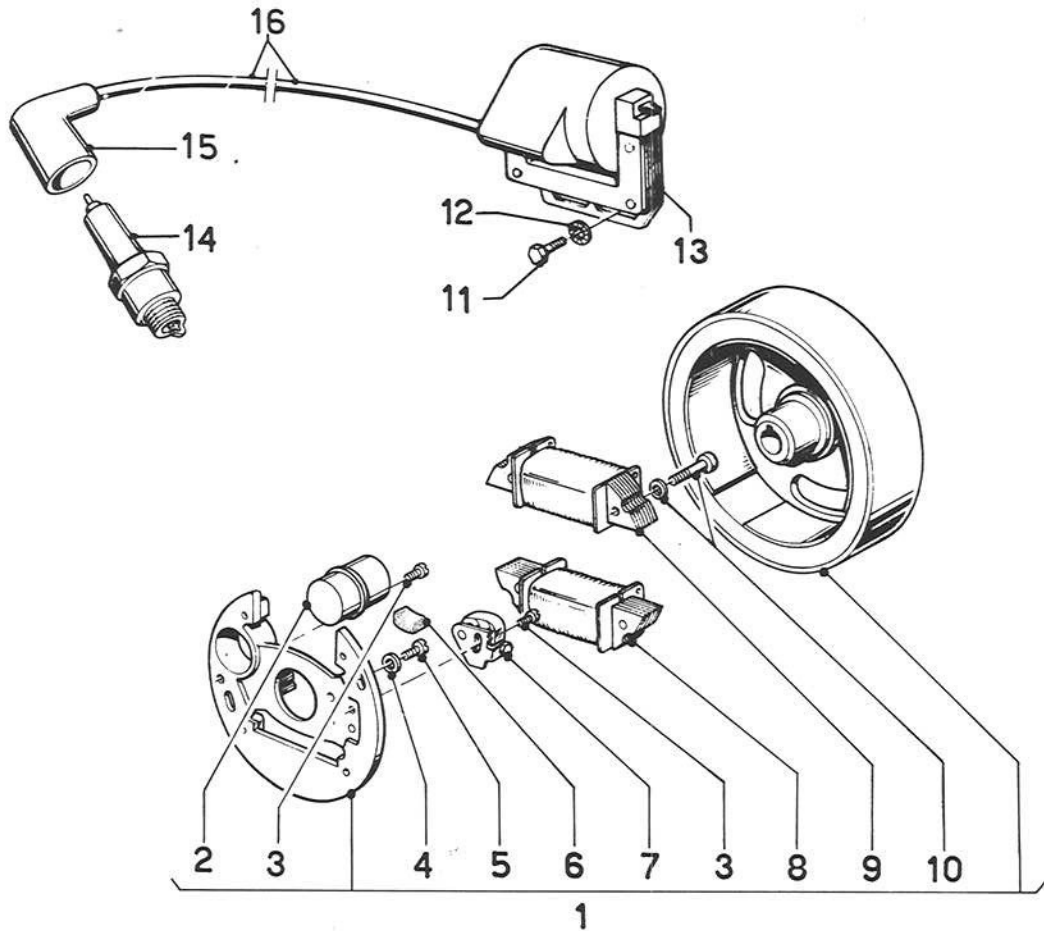


Bild. Nr.	ET - NR.	BENENNUNG	Stückzahl	
				Flirt
1	207054.8.200	Zündanlage Kpl.	1	1
2	000374.8.040	Kondensator	1	1
3	205003.8.451	Schraube	2	2
4	213.828.00	Scheibe	3	3
5	152.424.00	Schraube	3	3
6	205003.8.213	Filz	1	1
7	205003.0.223	Kontaktsatz	1	1
8	200057.8.900	Zündanker	1	1
9	205060.8.130	Lichtanker	1	1
10	205060.8.448	Schraube mit Scheibe	4	4
11	137.178.00	Schraube	2	2
12	305.129.00	Scheibe	2	2
13	202302.8.100	Zündspule	1	1
14	306.101.00	Zündkerze	1	1
15	500251.5.010	Kerzenstecker	1	1
16	503952.5.151	Kerzenkabel (350 mm)	1	1

ZÜNDANLAGE - ELEKT. MOTOR FLIRT E.S.

11

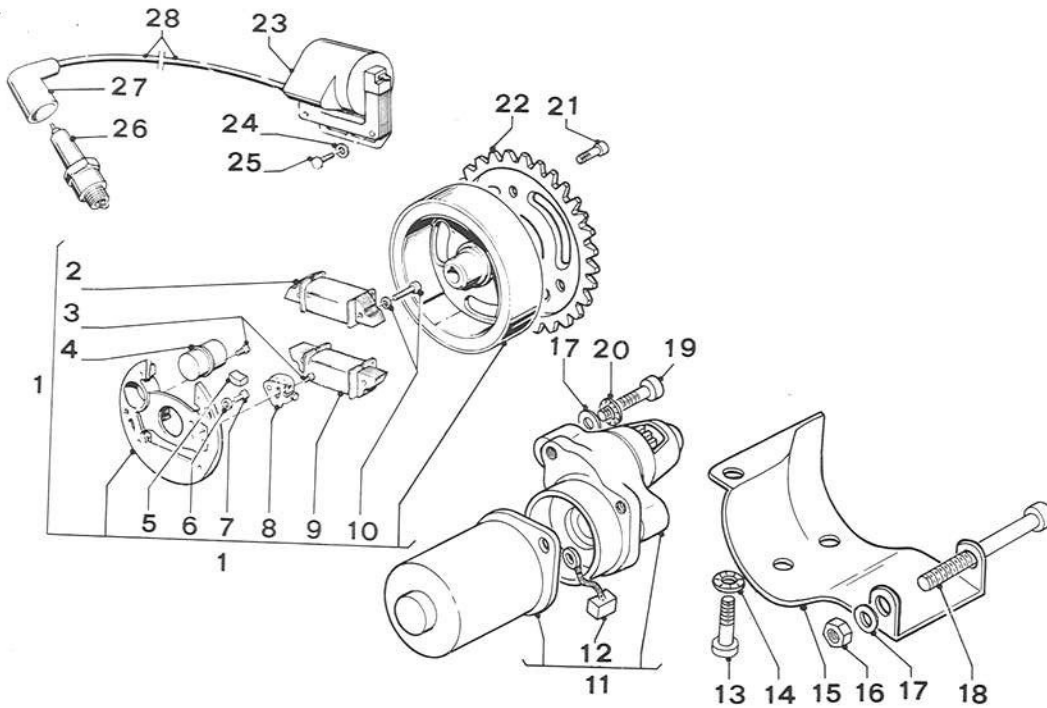


Bild. Nr.	ET - NR.	BENENNUNG	Stückzahl	
				Flirt E.S.
.	205103.8.220	Zündanlage kpl.mit Schrauben und Zahnrad (1-21-22)		1
1	205103.8.200	Zündanlage kpl.		1
2	202302.8.130	Lichtanker		1
3	205003.8.451	Schraube		2
4	000374.8.040	Kondensator		1
5	205003.8.213	Filz		1
6	213.828.00	Scheibe		3
7	152.424.00	Schraube		3
8	205003.0.223	Kontaktsatz		1
9	205103.8.900	Zündanker		1
10	205060.8.448	Schraube mit Scheibe		4
11	205103.8.700	Elekt. Motor		1
12	205103.8.702	Kontaktstück		2
13	152.436.00	Schraube		1
14	305.148.00	Scheibe		1
15	508941.1.326	Elekt. Motorschutz		1
16	210.416.00	Mutter		1
17	214.408.00	Scheibe		3
18	173.531.00	Schraube		1
19	170.616.00	Schraube		2
20	305.032.00	Scheibe		2
21	177.036.00	Schraube		4
22	205.103.8.701	Zahnrad		1
23	202302.8.100	Zündspule		1
24	305.129.00	Scheibe		2
25	137.178.00	Schraube		2
26	306.101.00	Zündkerze		1
27	500251.5.010	Kerzenstecker		1
28	503952.5.151	Kerzenkabel		1

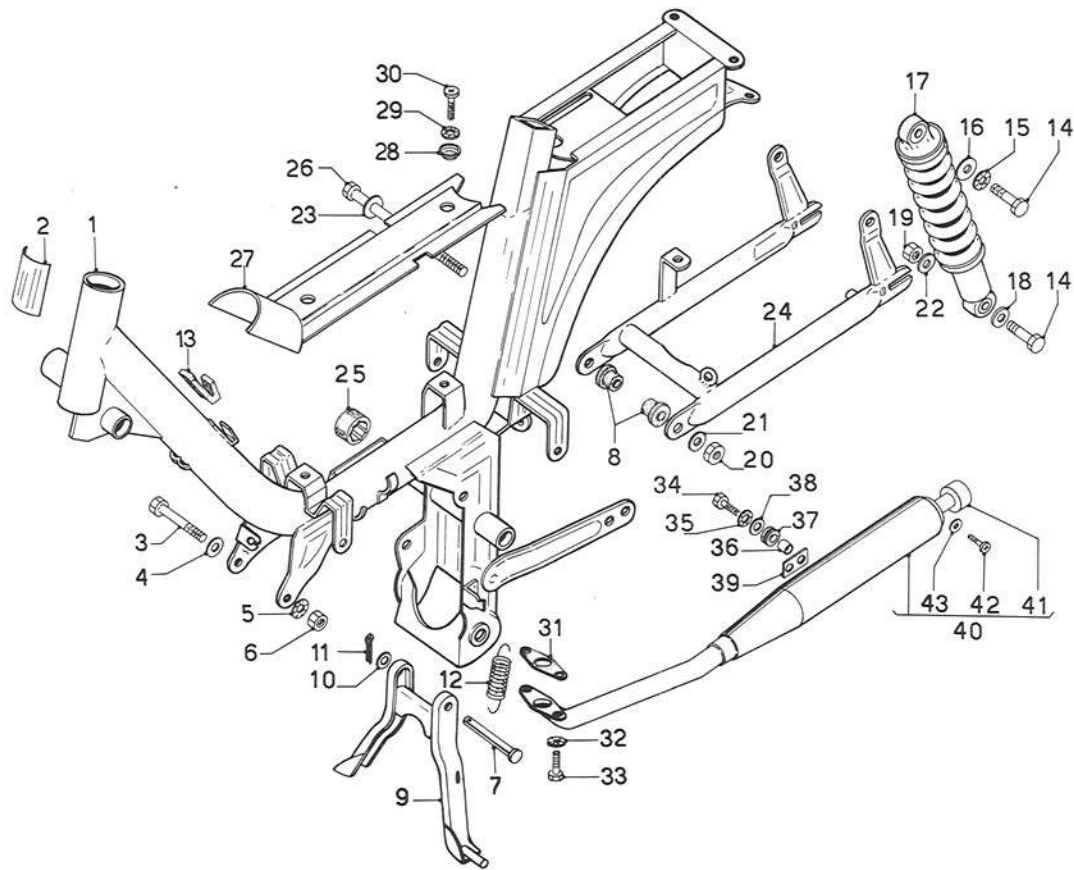


Bild. Nr.	ET - NR.	BENENNUNG	Stückzahl	
			Flirt	Flirt E.S.
1	509171.1.100	Rahmen	1	1
2	509171.1.101	Typenschild	1	
2	509181.1.101	Typenschild		1
3	151.040.00	Schraube	3	3
4	214.815.00	Scheibe	3	3
5	305.147.00	Scheibe	3	3
6	208.820.00	Mutter	3	3
7	507641.7.125	Achse	1	1
8	003553.3.152	Buchse	2	2
9	509171.7.020	Mittelständer	1	1
10	214.436.00	Scheibe	1	1
11	215.160.00	Splint	1	1
12	508641.7.127	Feder	1	1
13	507771.1.546	Gummitülle	1	1
14	151.034.00	Schraube	4	4
15	305.147.00	Scheibe	4	4
16	214.839.00	Scheibe	2	2
17	507971.3.200	Federbein	2	2
18	214.860.00	Scheibe	2	2
19	210.422.00	Mutter	2	2
20	210.828.00	Mutter	1	1
21	214.861.00	Scheibe	2	2
22	213.849.00	Scheibe	2	2
23	503555.4.551	Scheibe	2	2
24	509171.3.100	Schwingarm	1	1
25	504906.7.618	Gummitülle	1	1
26	000901.3.153	Bolzen	1	1
27	509171.1.311	Schutzverkleidung	1	1
28	509171.4.069	Buchse	2	2
29	305.132.00	Scheibe	2	2
30	173.539.00	Schraube	2	2

RAHMEN - AUSPUFFANLAGE

13

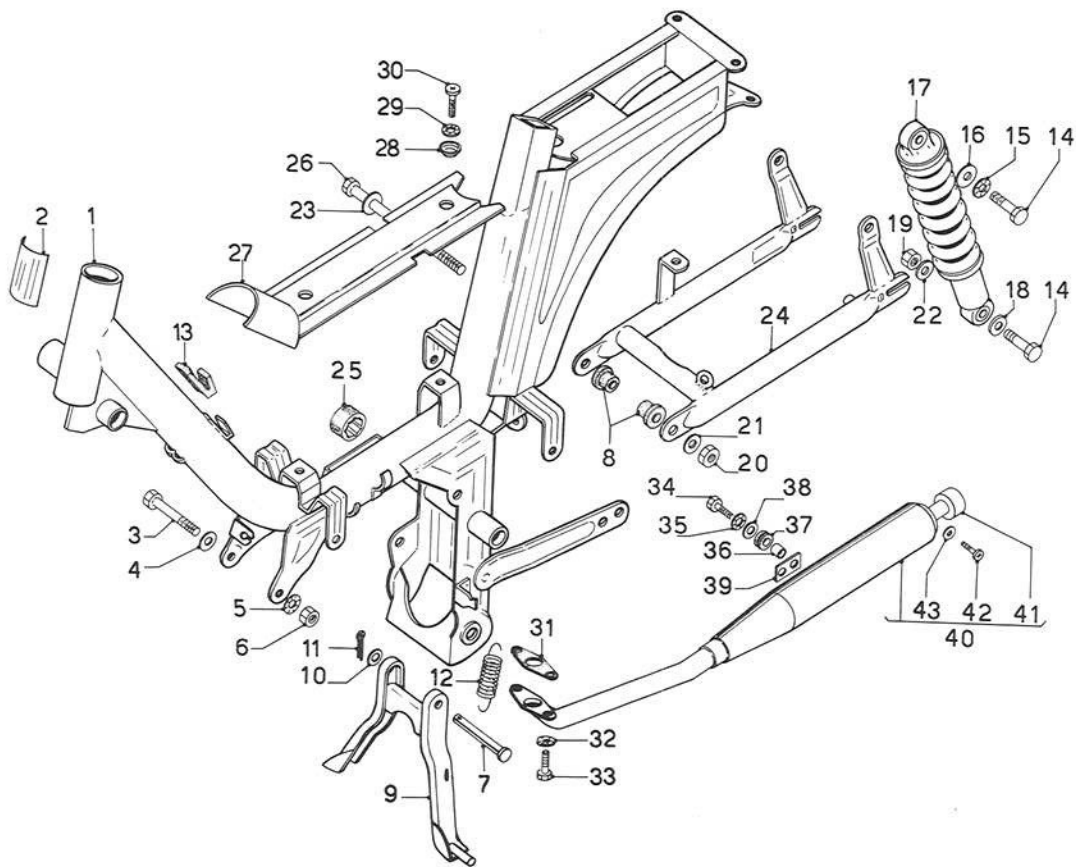


Bild. Nr.	ET - NR.	BENENNUNG	Stückzahl	
			Flirt	Flirt E.S.
31	000348.3.233	Dichtung	1	1
32	305.132.00	Scheibe	2	2
33	132.319.00	Schraube	2	2
34	151.036.00	Schraube	2	2
35	305.129.00	Scheibe	2	2
36	501751.2.123	Distanzbuchse	2	2
37	005374.3.853	Gummibuchse	2	2
38	214.775.00	Scheibe	2	2
39	504751.3.549	Platte	1	1
40	509171.3.500	Auspuffanlage	1	1
41	508381.3.530	Schalldämpfer, innen	1	1
42	171.735.00	Schraube	1	1
43	305.120.00	Scheibe	1	1

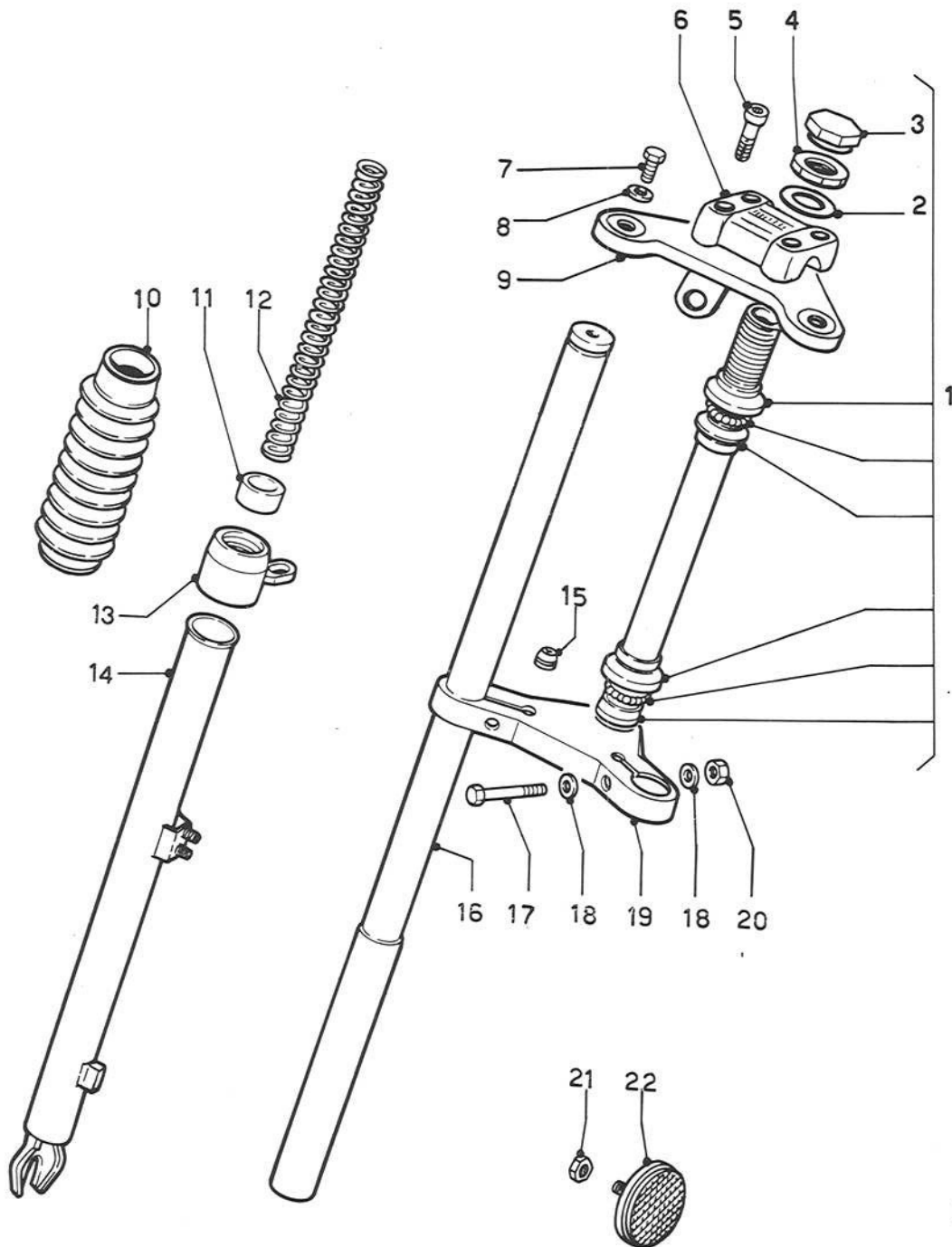


Bild Nr.	ET - NR.	BENENNUNG	Stückzahl	
			Flirt	Flirt E.S.
.	509171.2.200	Teleskopgabel kpl.	1	
.	509181.2.200	Teleskopgabel kpl.		1
1	500225.0.141	Steuersatz kpl.	1	1
2	000.3085	Scheibe	1	1
3	000.3086	Abschlussmutter	1	1
4	000941.2.235	Kontermutter	1	1
5	170.632.00	Schraube	4	4
6	509171.2.122	Klemmschelle	1	1
7	151.038.00	Schraube	2	2
8	214.064.00	Scheibe	2	2
9	507771.2.179	Gabelbrücke, oben	1	
9	508891.2.179	Gabelbrücke, oben		1
10	508111.2.186	Schutzbalg	2	2
11	500225.2.174	Anschlagfedergummi	2	2
12	006551.2.134	Feder	2	2
13	500225.2.144	Gummikappe	2	2
14	508111.2.180	Gleitrohr, rechts	1	1
14	508111.2.170	Gleitrohr, links	1	1
15	508381.7.639	Gummitülle	2	2
16	500225.2.131	Dämpferrohr	2	2
17	151.037.00	Schraube	2	2
18	214.857.00	Scheibe	4	4
19	500225.2.149	Gabelbrücke, mitte	1	1
20	208.810.00	Mutter	2	2
21	208.828.00	Mutter	4	4
22	509171.7.033	Seitenstrahler	4	4



## LENKER

.15

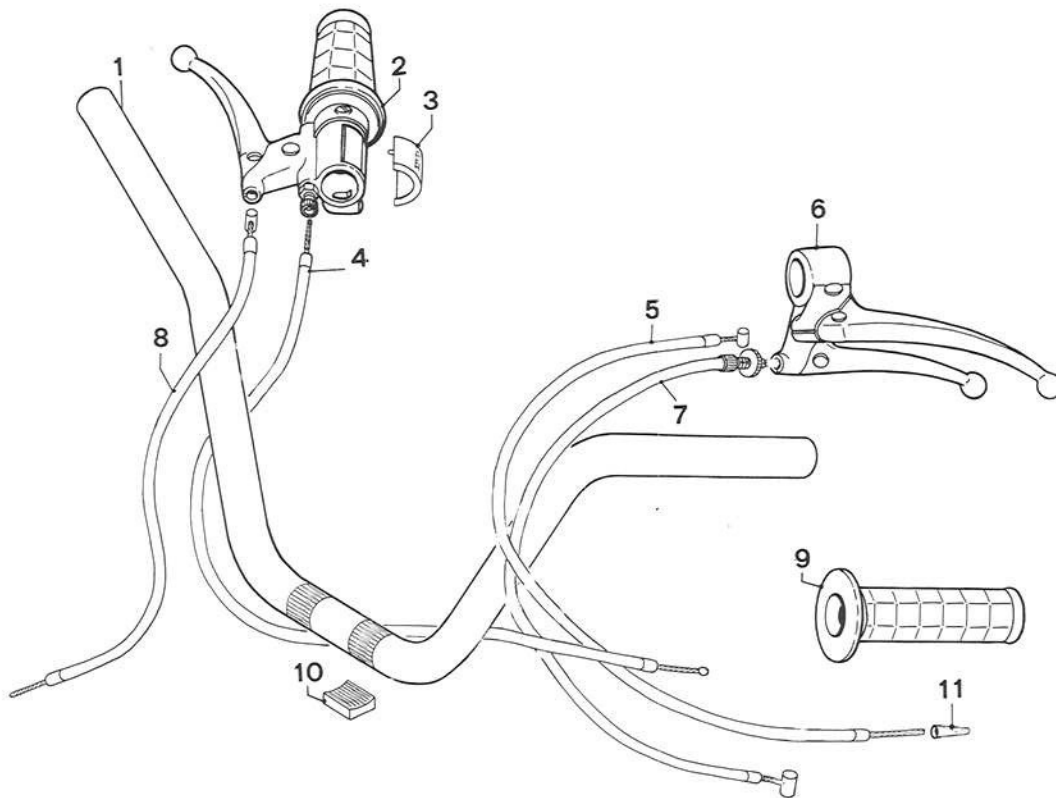


Bild. Nr.	ET - NR.	BENENNUNG	Stückzahl	
			Flirt	Flirt E.S.
1	507771.5.100	Lenkerbügel	1	1
2	509171.0.131	Gas-Drehgriff kpl.	1	1
3	509141.5.213	Deckel mit Schraube	1	
4	509171.7.400	Gaszug	1	1
5	509171.4.600	Hinterradbremszug	1	1
6	509151.0.142	Bremsstarterdrehgriff	1	1
7	509171.7.300	Starterzug	1	1
8	509171.4.500	Vorderradbremszug	1	1
9	067555.5.220	Gummifestgriff, paar	1	1
10	507771.5.182	Platte	2	2
11	503705.4.511	Gummitülle f. Bremszug	2	2

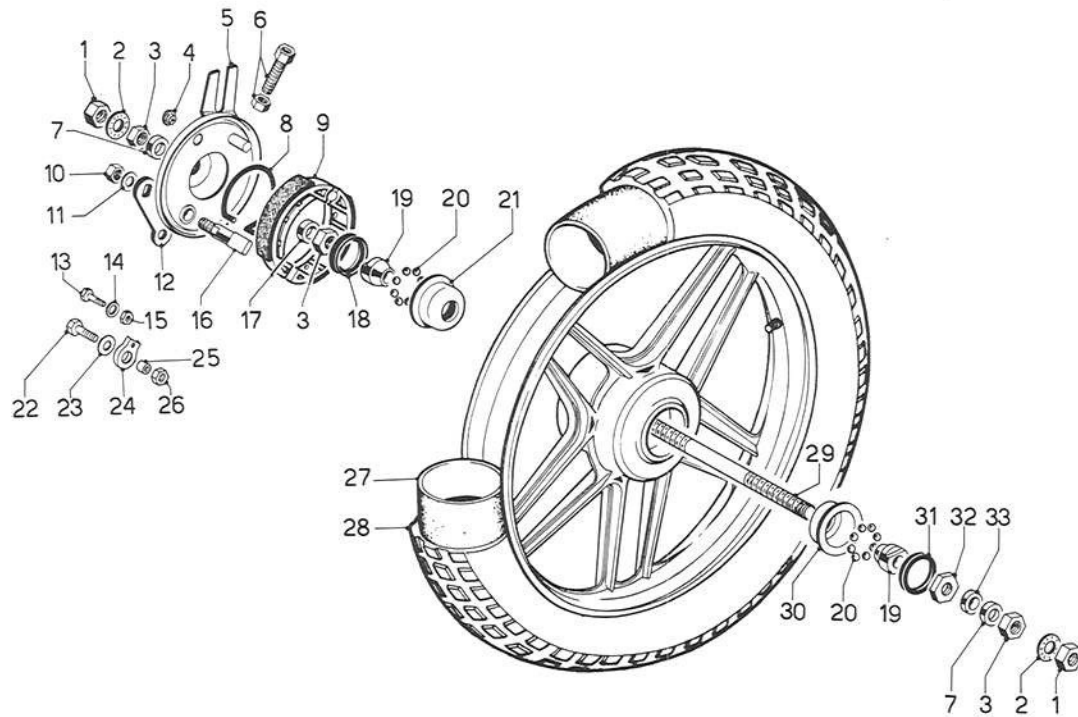


Bild Nr.	ET - NR.	BENENNUNG	Stückzahl	
			alle	Flirt
.	509171.4.700	Vorderrad ohne Bereifung	1	
1	000561.4.222	Mutter	2	
2	214.756.00	Scheibe	2	
3	012551.4.532	Mutter	3	
4	506341.4.246	Kontrolllöchergummi	2	
5	507501.4.270	Bremsankerplatte	1	
6	000561.4.515	Schraube mit Mutter	1	
7	012551.4.548	Distanzbuchse	2	
8	502130.4.273	Feder	1	
9	502130.4.220	Bremsbacken, paarweise	1	
10	210.039.00	Mutter	1	
11	213.840.00	Scheibe	1	
12	508861.4.275	Bremshebel	1	
13	137.080.00	Schraube	1	
14	213.828.00	Scheibe	1	
15	210.404.00	Mutter	1	
16	502130.4.274	Bremsschlüssel	1	
17	063557.4.549	Distanzbuchse	1	
18	012551.4.297	Staubscheibe	1	
19	000561.4.252	Konus	2	
20	301.157.00	Stahlkugel	20	
21	012551.4.256	Lagerschale, rechts	1	
22	137.426.00	Schraube	1	
23	213.848.00	Scheibe	2	
24	508691.4.503	Platte	1	
25	508691.4.504	Distanzbuchse	1	
26	210.418.00	Mutter	1	
27	503201.4.080	Schlauch	1	
28	503203.4.216	Decke	1	
29	000561.4.251	Achse	1	
30	507501.4.256	Lagerschale, links	1	
31	507501.4.297	Staubscheibe	1	
32	005510.4.545	Mutter	1	
33	000561.4.551	Scheibe	1	

# HINTERRAD

17

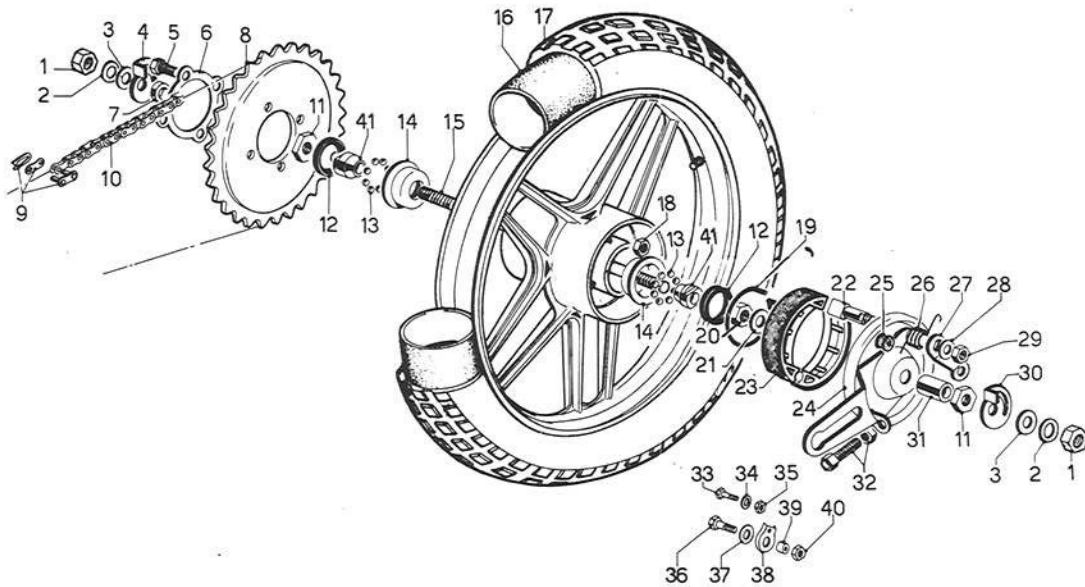


Bild. Nr.	ET - NR.	BENENNUNG	Stückzahl	
				alle Flirt
.	509171.4.800	Hinterrad ohne Bereifung	1	
1	063557.4.222	Mutter	2	
2	214.802.00	Scheibe	2	
3	214.756.00	Scheibe	2	
4	002551.1.141	Kettenspanner, rechts	1	
5	132.384.00	Schraube	4	
6	063557.4.553	Sicherungsblech	1	
7	502151.4.548	Distanzbuchse	1	
8	001918.4.234	Zahnkranz 44 Z.	1	
9	067555.4.128	Kettenschloss (Regina)	1	
9	500204.4.128	Kettenschloss (Fossati)	1	
10	503804.4.070	Kette	1	
11	506863.4.547	Mutter	2	
12	506863.4.297	Staubscheibe	2	
13	301.157.00	Stahlkugel	22	
14	506863.4.256	Lagerschale	2	
15	507501.4.254	Achse	1	
16	503201.4.080	Schlauch	1	
17	503203.4.216	Decke	1	
18	210.418.00	Mutter	4	
19	502130.4.273	Feder	1	
20	063557.4.547	Mutter	1	
21	506863.4.552	Scheibe	1	
22	502130.4.274	Bremsschlüssel	1	
23	502130.4.220	Bremsbacken, paarweise	1	
24	507981.4.280	Bremsankerplatte	1	
25	506341.4.246	Kontrollöchergummi	2	

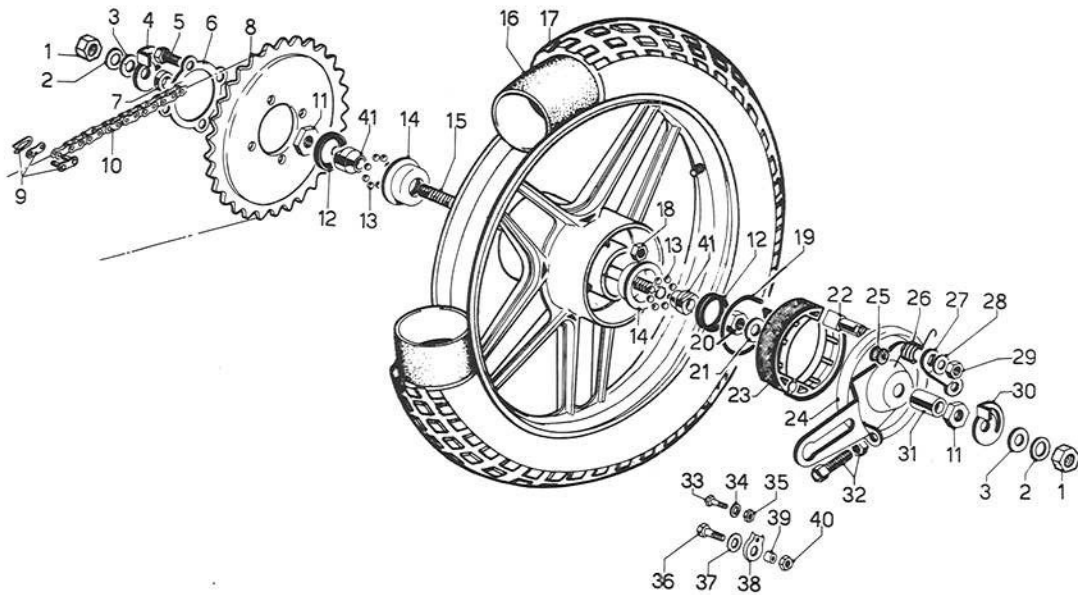


Bild. Nr.	ET - NR.	BENENNUNG	Stückzahl	
			alle	Flirt
26	000913.4.294	Feder	1	
27	508861.4.275	Bremshebel	1	
28	213.840.00	Scheibe	1	
29	210.039.00	Mutter	1	
30	002551.4.143	Kettenspanner, links	1	
31	500052.4.548	Distanzbuchse	1	
32	000561.4.515	Schraube mit Mutter	1	
33	137.080.00	Schraube	1	
34	213.828.00	Scheibe	1	
35	210.404.00	Mutter	1	
36	137.426.00	Schraube	1	
37	213.848.00	Scheibe	2	
38	508691.4.503	Platte	1	
39	508691.4.504	Distanzbuchse	1	
40	210.418.00	Mutter	1	
41	506863.4.252	Konus	2	

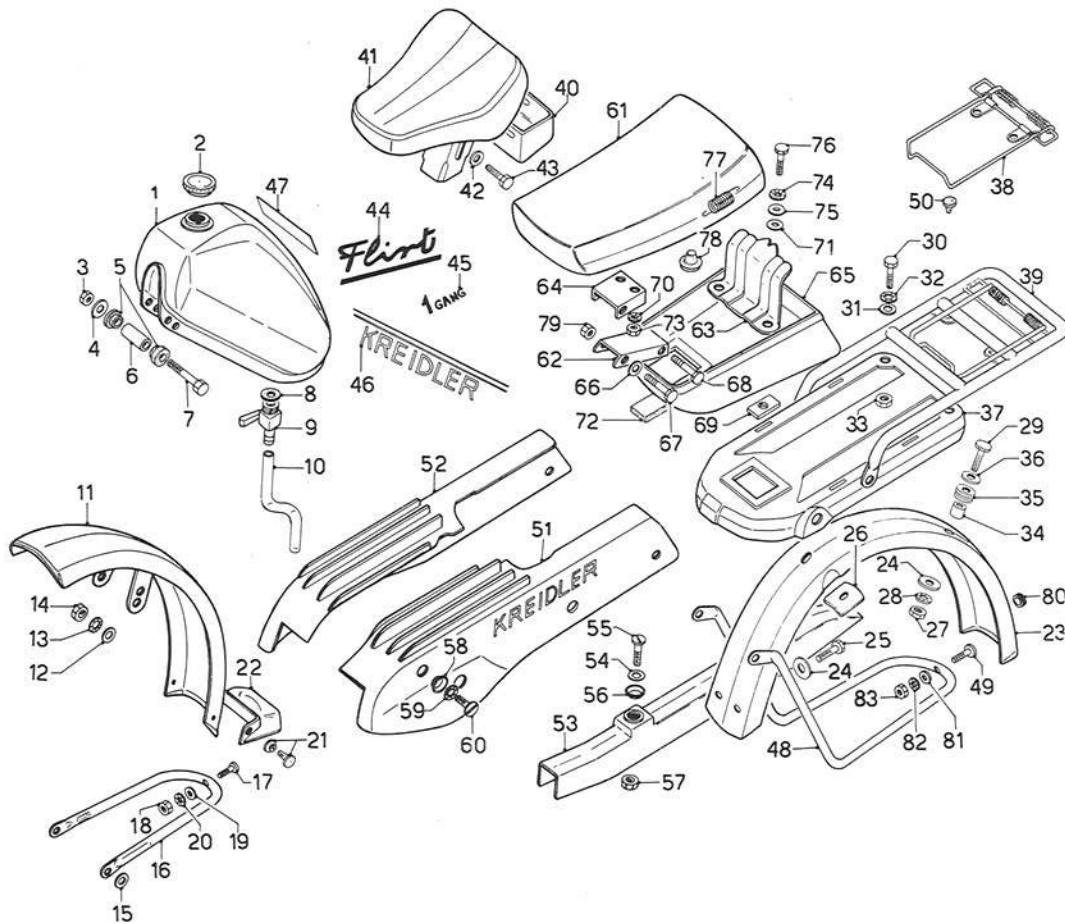


Bild. Nr.	ET - NR.	BENENNUNG	Stückzahl	
			Flirt	Flirt E.S.
1	509171.1.090	Kraftstofftank	1	
1	509181.1.090	Kraftstofftank		1
2	506851.1.251	Tankdeckel	1	1
3	210.416.00	Mutter	1	1
4	212.016.00	Scheibe	2	2
5	500952.1.546	Gummibuchse	2	2
6	504703.1.375	Distanzbuchse	1	1
7	173.519.00	Schraube	1	1
8	000955.1.576	Dichtung	1	1
9	000955.1.040	Kraftstoffhahn	1	1
10	500001.1.257	Benzinschlauch	1	1
11	509171.2.010	Schutzblech, vorne	1	
11	509181.2.010	Schutzblech, vorne		1
12	212.016.00	Scheibe	4	4
13	305.132.00	Scheibe	4	4
14	210.416.00	Mutter	4	4
15	500225.2.123	Scheibe	2	2
16	509171.2.272	Bügel	1	1
17	176.384.00	Schraube	1	1
18	210.404.00	Mutter	1	1
19	213.828.00	Scheibe	1	1
20	305.120.00	Scheibe	1	1
21	507831.7.493	Niet	2	2
22	507831.2.311	Spritzgummi	1	1
23	507981.1.010	Schutzblech, hinten	1	
23	509181.1.010	Schutzblech, hinten		1
24	000912.1.564	Scheibe	6	6
25	132.236.00	Schraube	3	3
26	500301.1.364	Platte	1	1
27	210.411.00	Mutter	2	2
28	305.129.00	Scheibe	2	2
29	173.518.00	Schraube	2	2
30	189.192.00	Schraube	2	2
31	212.016.00	Scheibe	2	2

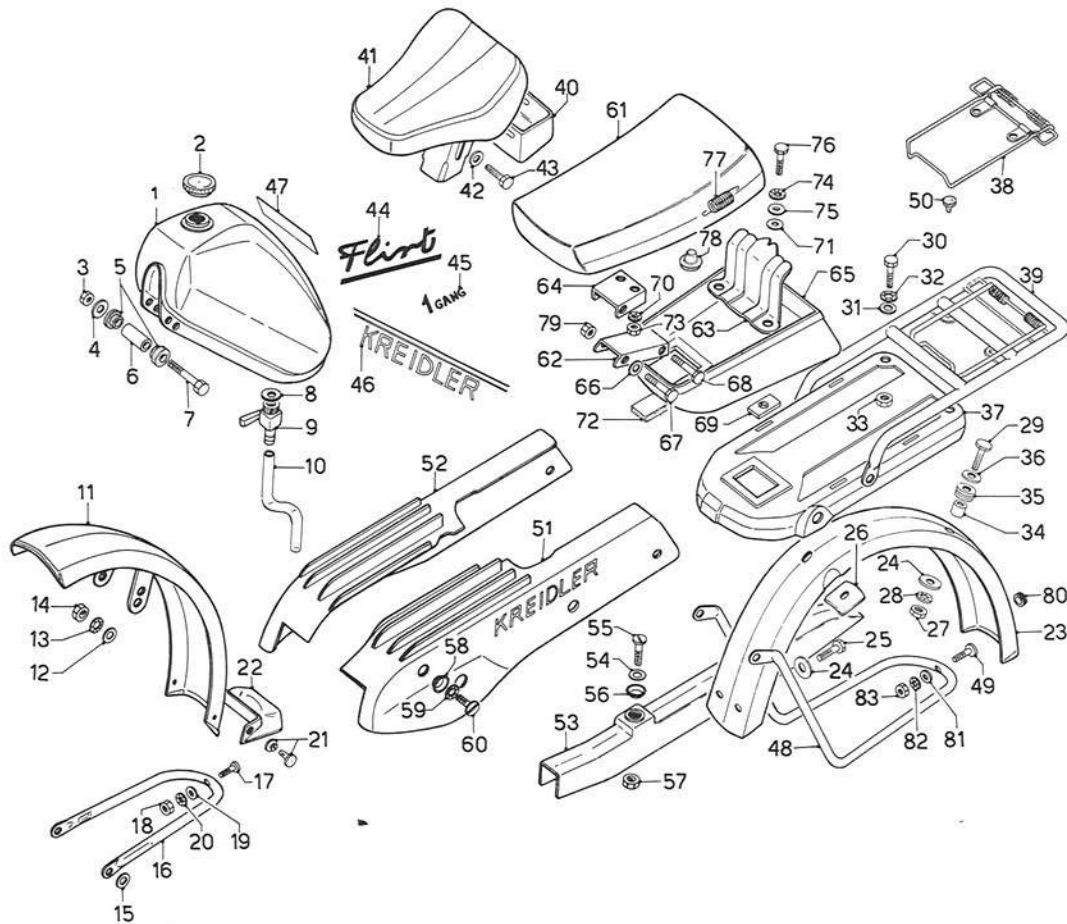


Bild. Nr.	ET - NR.	BENENNUNG	Stückzahl	
			Flirt	Flirt E.S.
32	305.132.00	Scheibe	2	2
33	210.416.00	Mutter	2	2
34	501751.2.123	Distanzbuchse	2	2
35	005374.3.853	Buchse	2	2
36	212.012.00	Scheibe	4	4
37	507972.1.030	Gepäckträger	1	
37	508941.1.411	Gepäckträger		1
38	508271.1.030	Gepäckträger	1	
39	508891.1.035	Gepäckträger		1
40	508251.1.600	Werkzeugkasten	1	
41	509171.1.050	Sattel	1	
42	213.849.00	Scheibe	2	
43	151.039.00	Schraube	2	
44	509171.7.217	Abziehbild	2	
44	509181.7.217	Abziehbild		2
45	509171.7.218	Abziehbild	2	2
46	509171.7.216	Abziehbild	2	2
47	509171.7.246	Abziehbild	1	1
48	506901.1.212	Bügel	1	1
49	132.239.00	Schraube	1	1
50	504451.1.274	Kappe	2	
51	509171.4.063	Motorverkleidung, links	1	1
52	509171.4.062	Motorverkleidung, rechts	1	1
53	509171.4.428	Verkleidung	1	1
54	305.132.00	Scheibe	2	2
55	132.302.00	Schraube	2	2
56	509171.4.069	Buchse	2	2
57	208.819.00	Mutter	1	1
58	509171.4.069	Buchse	4	4
59	305.132.00	Scheibe	4	4
60	173.539.00	Schraube	4	4

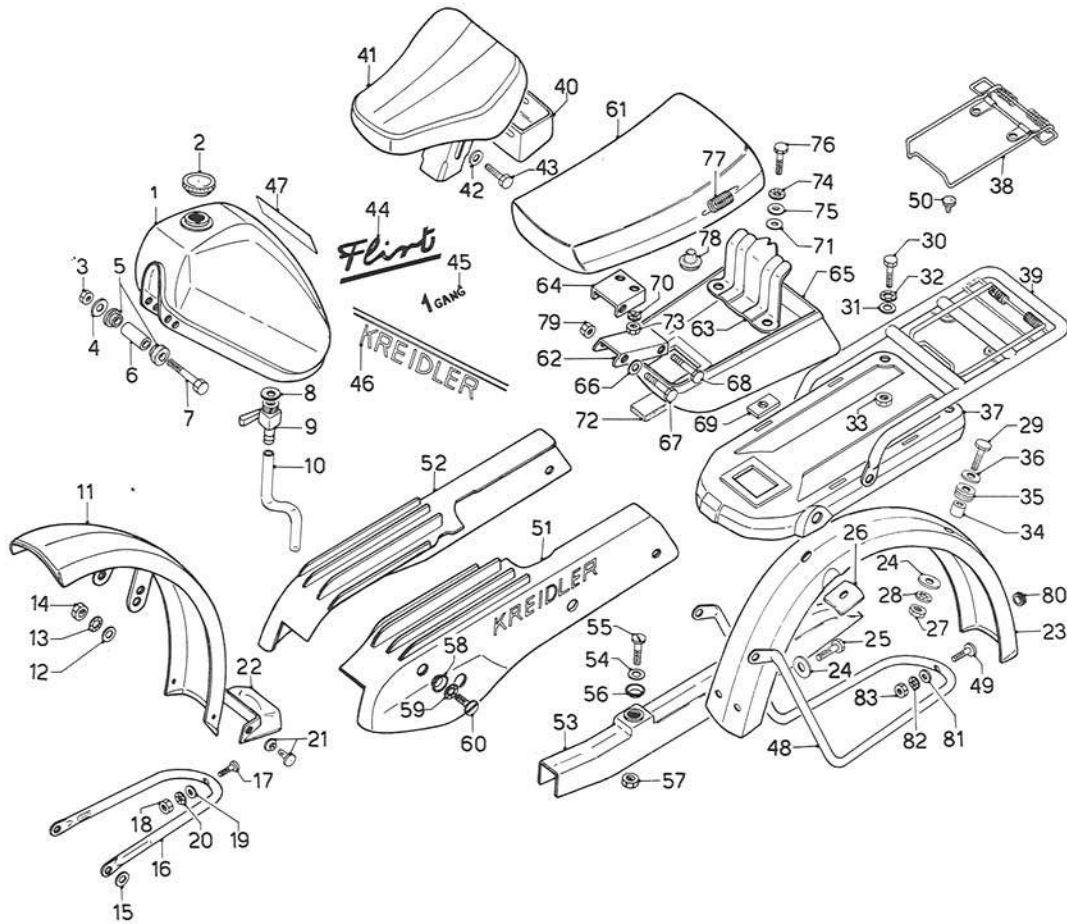


Bild. Nr.	ET - NR.	BENENNUNG	Stückzahl	
			Flirt	Flirt E.S.
61	509181.1.050	Sitzbank		1
62	508451.1.063	Halter, vorne		1
63	508451.1.054	Halter, hinten		1
64	507981.1.052	Sitzbankhalter		1
65	508891.1.600	Werkzeugkasten		1
66	213.849.00	Scheibe		2
67	151.045.00	Schraube		1
68	151.044.00	Schraube		1
69	508451.1.055	Platte		2
70	305.132.00	Scheibe		2
71	214.768.00	Scheibe		2
72	503551.5.594	Gummiauflage		1
73	210.416.00	Mutter		2
74	305.132.00	Scheibe		2
75	214.840.00	Scheibe		2
76	132.319.00	Schraube		2
77	507761.1.065	Feder		1
78	507761.1.064	Gummistück		2
79	208.820.00	Mutter		2
80	000942.6.179	Gummitülle	2	2
81	212.012.00	Scheibe	1	1
82	305.129.00	Scheibe	1	1
83	210.411.00	Mutter	1	1

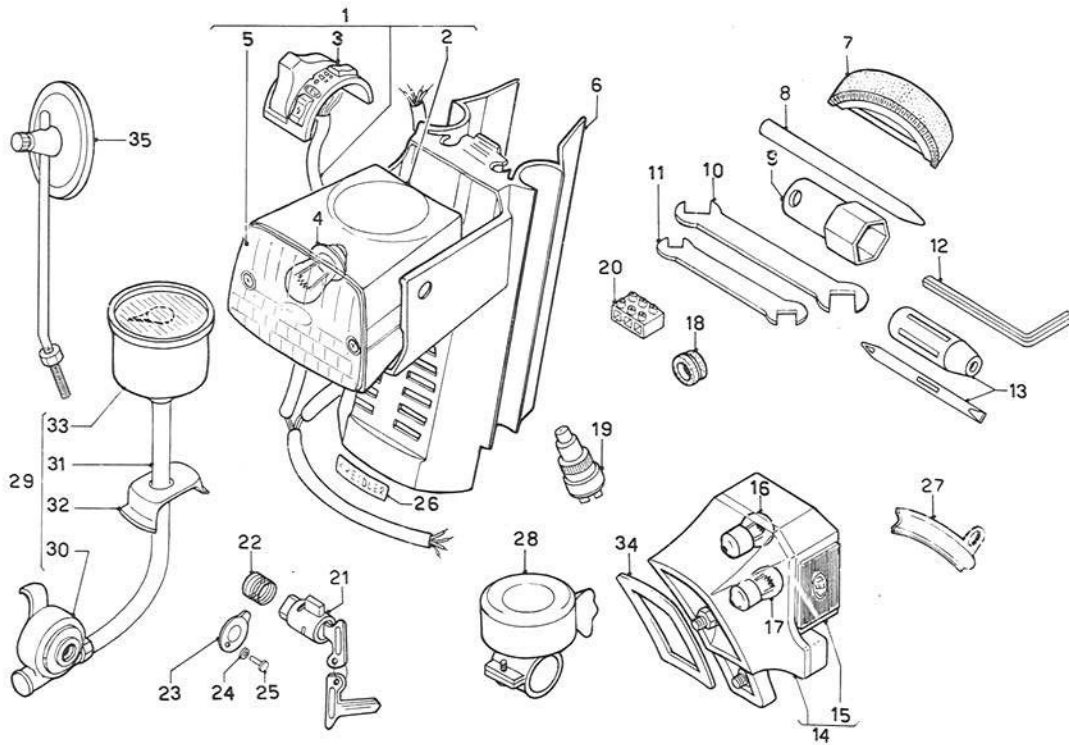


Bild. Nr.	ET - NR.	BENENNUNG	Stückzahl	
			Flirt	Flirt E S
1	509171.6.360	Scheinwerfer kpl.	1	
1	509181.6.360	Scheinwerfer Kpl.		1
2	509171.6.100	Scheinwerfer	1	
2	509181.6.100	Scheinwerfer		1
3	509171.6.300	Lichtschalter	1	
3	509181.6.300	Lichtschalter		1
4	000551.6.161	Birne	1	
4	508891.6.161	Birne		1
5	507201.6.114	Scheinwerferglas	1	1
6	508881.6.120	Scheinwerferhalter	1	
6	508891.6.120	Scheinwerferhalter		1
7	000950.7.611	Kerzenbürste	1	1
8	507652.9.113	Stift	1	1
9	507644.9.112	Kerzenschlüssel	1	1
10	507951.7.605	Schlüssel 14 - 19	1	1
11	507652.7.609	Schlüssel 10 - 13	1	1
12	000917.7.601	Schlüssel 5 mm.	1	1
13	507711.7.616	Schraubenzieher	1	1
14	507981.6.200	Rücklicht	1	
14	509181.6.200	Rücklicht		1
15	507981.6.222	Rücklichtkappe	1	1
16	506961.1.163	Birne 6V - 10W	1	
16	508891.6.163	Birne 12V - 10W		1
17	087555.6.162	Birne 6V - 5W	1	
17	508891.6.165	Birne 12V - 5W		1
18	000912.6.179	Gummitülle	1	1
19	501601.6.940	Bremslichtschalter	2	
19	508691.6.940	Bremslichtschalter		2
20	505751.6.135	Kabelklemme	1	
20	500001.6.135	Kabelklemme		1



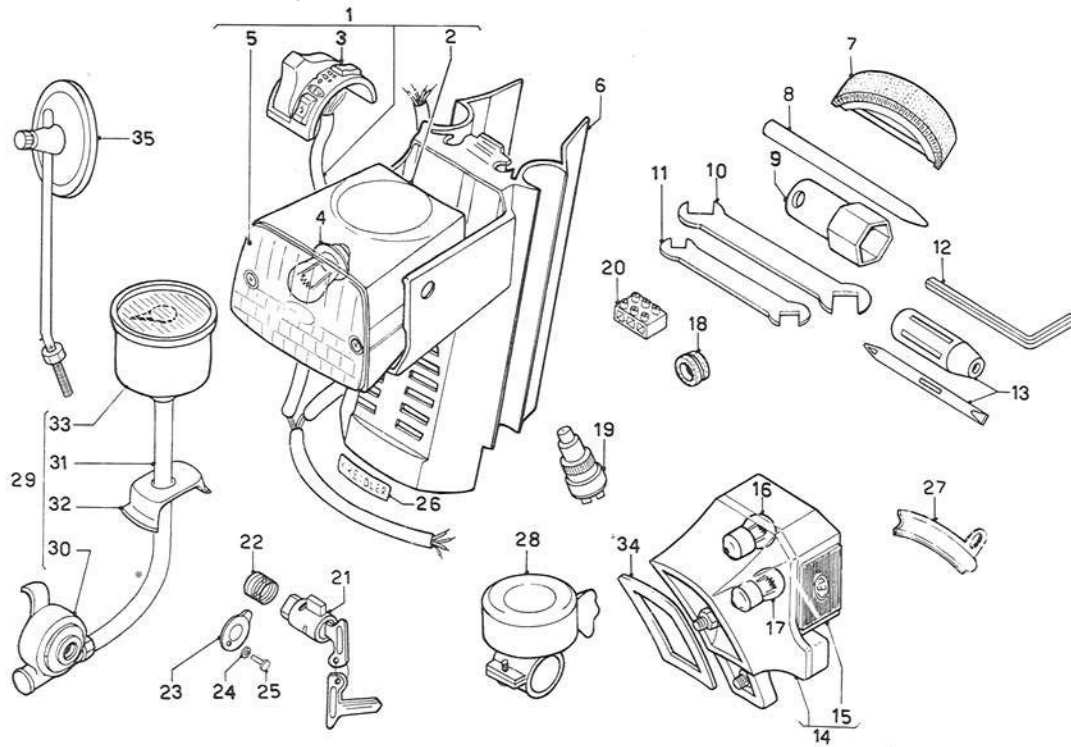


Bild. Nr.	ET - NR.	BENENNUNG	Stückzahl	
			Flirt	Flirt E.S.
21	507951.5.980	Lenkerschloss Kpl.	1	1
22	507951.5.978	Feder	1	1
23	507951.5.977	Deckel	1	1
24	507951.5.981	Scheibe	1	1
25	507951.5.979	Niet	1	1
26	217153.1.462	Abziehbild	1	1
27	507831.6.137	Kabelplatte	1	1
28	000561.7.030	Glocke	1	1
29	509171.0.144	Tachometeranlage	1	1
30	502130.7.381	Tachometerantrieb	1	1
31	000929.7.386	Tachometerwelle	1	1
32	508421.7.374	Platte	1	1
33	509171.7.371	Tachometerkopf	1	1
34	506961.6.221	Dichtung	1	1
35	507602.7.038	Rückspiegel		1

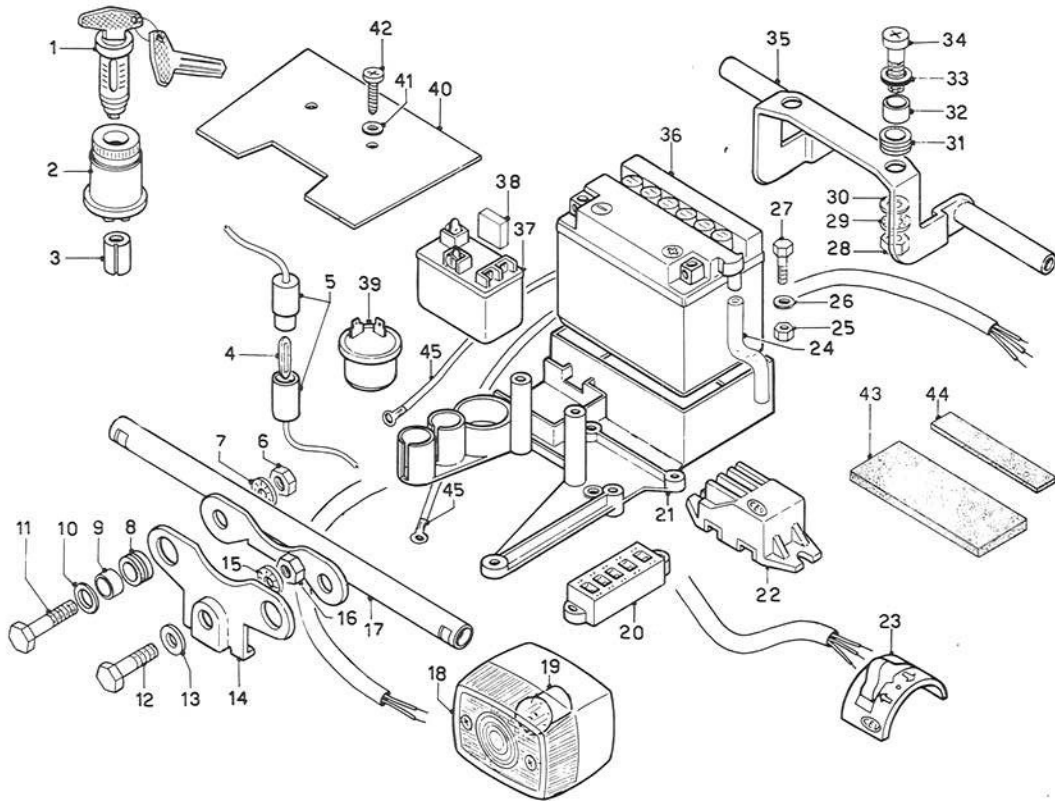
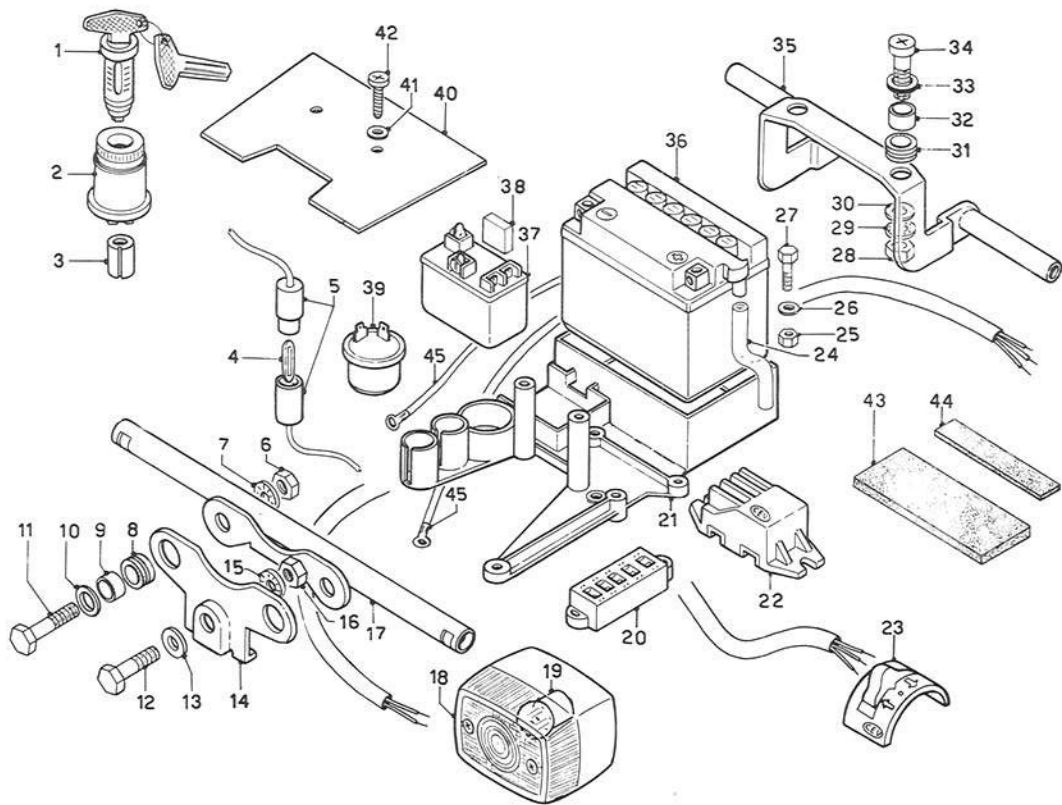


Bild. Nr.	ET - NR	BENENNUNG	Stückzahl	
				Flirt E.S.
1	509181.5.976	Zylinderschloss		1
2	508891.6.150	Zündschlüssel		1
3	508941.6.371	Buchse		1
4	508891.6.083	Sicherungsdraht		1
5	508891.6.035	Halter		1
6	210.411.00 *	Mutter		2
7	305.129.00	Scheibe		2
8	504451.1.269	Gummibuchse		2
9	504451.1.275	Distanzbuchse		2
10	507831.1.564	Scheibe		2
11	137.220.00 *	Schraube		2
11	132.252.00 **	Schraube		2
12	137.328.00 *	Schraube		1
12	132.300.00 **	Schraube		1
13	212.016.00	Scheibe		1
14	508881.6.508 *	Platte		1
15	305.132.00	Scheibe		1
16	210.416.00	Mutter		1
17	509181.6.505	Blinkerträger, vorne		1
18	508891.6.500	Blinker		4
19	508891.6.163	Birne		4
20	508891.6.135	Klemmenbrett		1
21	508941.6.098	Halter		1
22	508891.6.151	Gleichrichter		1
23	508881.6.400	Blinkerschalter		1
24	504801.1.257	Schlauch		1
25	208.828.00	Mutter		2
26	212.012.00	Scheibe		2
27	173.537.00	Schraube		2
28	210.411.00	Mutter		2
29	305.129.00	Scheibe		2
30	212.012.00	Scheibe		2

\* Gültig bis Rahmen Nr.XM00255

\*\* Gültig ab Rahmen Nr.XM00256



BLINKANLAGE

FLIRT ES

Bild. Nr.	ET - NR.	BENENNUNG	Stückzahl	
				Flirt E.S.
31	504451.1.269	Gummbuchse		2
32	504451.1.275	Distanzbuchse		2
33	214.768.00	Scheibe		2
34	173.521.00	Schraube		2
35	508891.6.506	Blinkerträger, hinten		1
36	508891.6.050	Batterie		1
37	509181.6.153	Relais		1
38	508971.5.594	Gummitülle		1
39	508891.6.152	Blinkgeber		1
40	508941.1.601	Deckel		1
41	213.828.00	Scheibe		6
42	508941.6.514	Schraube		6
43	508891.5.594	Gummiauflage f. Batterie		1
44	508941.5.594	Gummitülle f. Kabelklemme		1
44	508961.5.594	Gummitülle f. Blinkgeber		1
45	509181.6.198	Zünd - und - Massekabel		1
.	504852.6.115	Schraube f. Zündschlüssel		2

