

KABLER

VÆRKTØJ

EKSTRA-UDSTYR

PAKNINGSSÆT

SODSÆT

LEJESÆT

MOTORER

RESERVEDELE

LYSSKILTE - SERVICE-SKILTE - BÆREPOSER

NUMMER-OVERSIGT bagest i kataloget.

INDHOLDSFORTEGNELSE bagest i kataloget.

KREIDLER

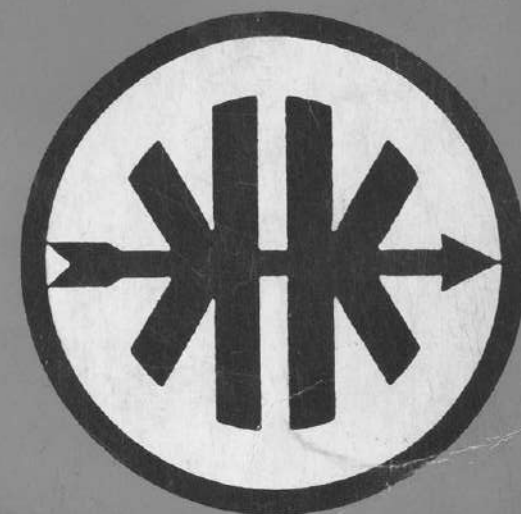
produktkatalog

2-GEARS

SUPER STAR 1,2 HK 1980-

3-GEARS

5-GEARS



Derfor er der forskel i kvalitet og pris

KREIDLER-knallerterne er bygget af komponenter af samme høje standard, som de berømte KREIDLER-motorcykler er bygget af. Derfor kan KREIDLER-reservedele ikke sammenlignes med reservedele til almindelige knallerter.

Hver eneste KREIDLER-reservedel er fremstillet efter helt specielle høje krav til brudstyrke og slidstyrke, og kun dele der opfylder disse krav kan godkendes af KREIDLER-fabrikken. I det øjeblik du monterer en tilfældig reservedel, som ikke opfylder disse strenge krav, er de anstrengelser som verdens dygtigste teknikere har gjort sig, for at frembringe den højeste kvalitet, spildt, og det kan meget vel betyde starten på de helt store reparationsregninger.

Når KREIDLER's teknikere betegnes som verdens dygtigste teknikere, er det ingen tilfældighed. Kun med en helt fantastisk høj kvalitet kan man vinde de store internationale road-racing løb. KREIDLER har vundet 12 verdensmesterskaber i road-racing, det kræver kvalitet i særklasse, ingen andre fabrikker har været i stand til at slå KREIDLER's bestående verdensrekord i 50 ccm, som i dag er 228 km/t, det kræver kvalitet i særklasse, KREIDLER har utallige nationale mesterskaber og 18 Danmarksmesterskaber i speedway og cross, det kræver kvalitet i særklasse.

Alle disse anstrengelser har kun ét formål, at fremstille en knallert der er bedre end konkurrentens, og som kører længere uden reparationer, kort sagt at fremstille verdens bedste knallert-produkt med de stærkeste reservedele.

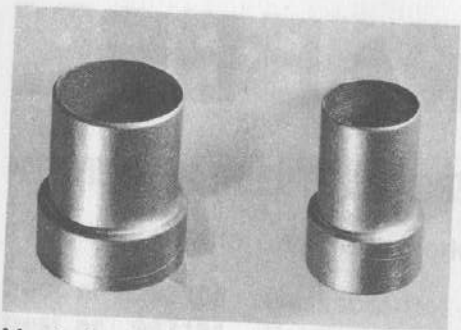
Med venlig hilsen

KREIDLER

– Deres partner til succes

VÆRKTØJ

Professionelt KREIDLER-værktøj til værkstedet.



Monteringsværktøj for
simmerringe

best. nr. 992670

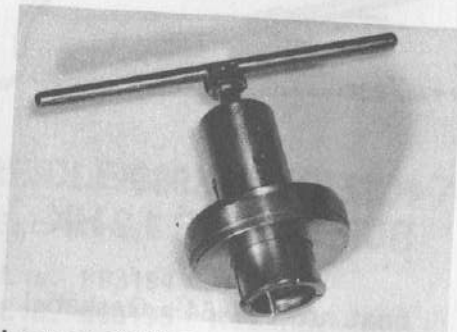
15 mm for trækaksel.

best. nr. 992665

17 mm for krumtap.

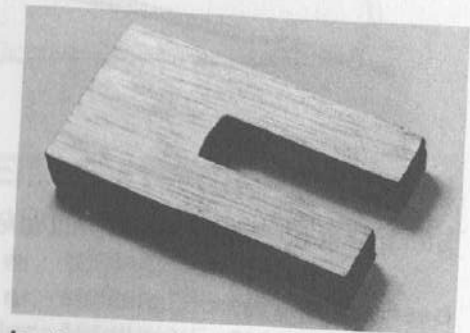
best. nr. 992671

20 mm for kickstarteraksel



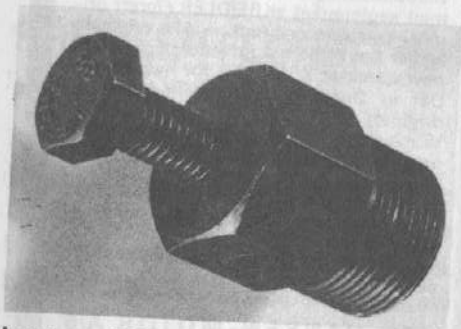
best. nr. 992666

Aftrækker for kuglelejer
på krumtap



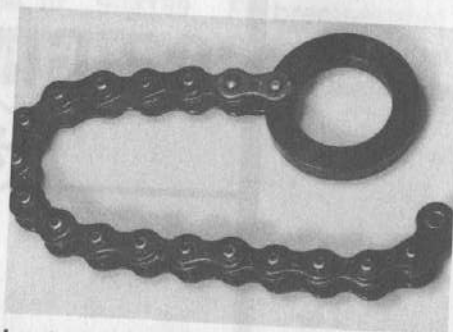
best. nr. 992667

Holdefod for stempel



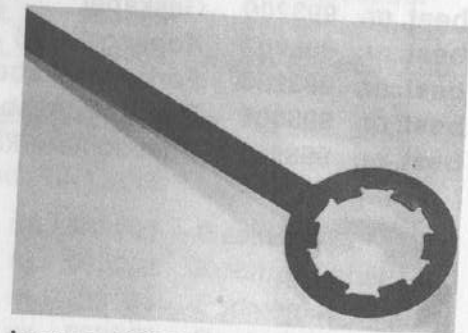
best. nr. 992598

Svinghjulsaftrækker



best. nr. 992669

Kædehjulsaftager

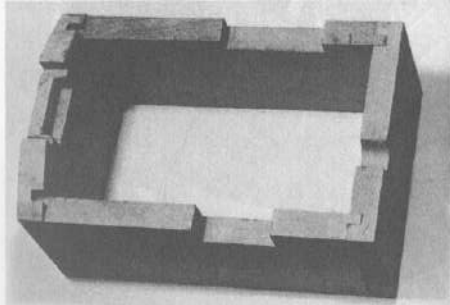


best. nr. 992668

Holdenøgle for kobling.

VÆRKTØJ

Professionelt KREIDLER-værktøj til værkstedet.



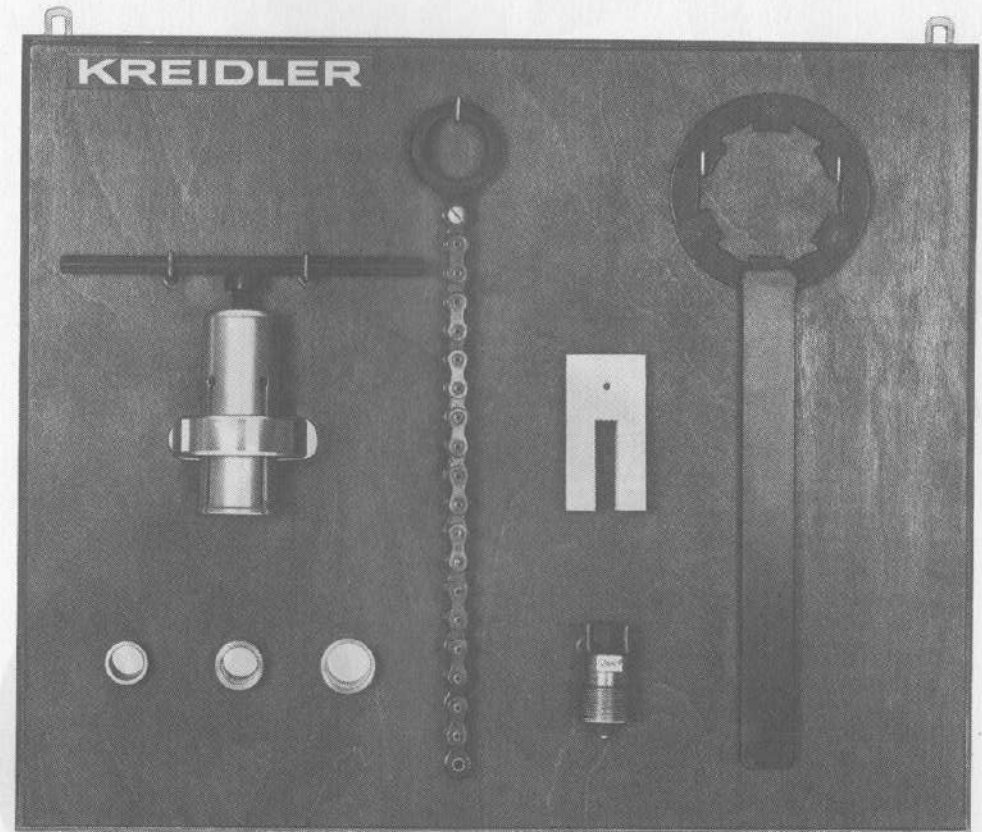
best. nr. 992672

Monteringsramme til adskillelse og samling af KREIDLER-motorer.



best. nr. 993527

Testapparat til afprøvning af tændspoler, kondensatorer og tændrør. Skal tilsluttes akkumulator. Kan derfor tages med i værkstedsvognen eller anvendes i lokaler hvor der ikke er strøm.



Her er et værktøjssæt der bør være på ethvert knallertværksted.

best. nr. 993508

Værktøjssæt til brug på værkstedet, opsat på præsentabel træplade. Består af hele serien af originalt KREIDLER-værktøj. Med dette sæt på Deres værksted, kan De reparere alle KREIDLER 3-gears knallerter, samt de nye SUPER STAR 2-gears KREIDLER 1980.

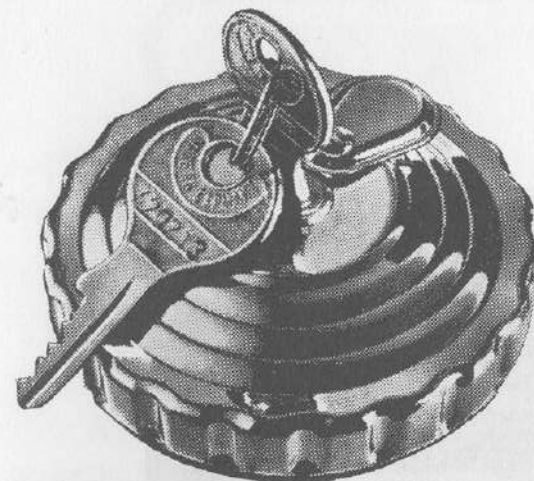
EKSTRA Udstyr

Benzinen er dyr. Imødegå overraskelser. Brug benzindæksel med lås. En billig måde at sikre sig imod benzintyveri.



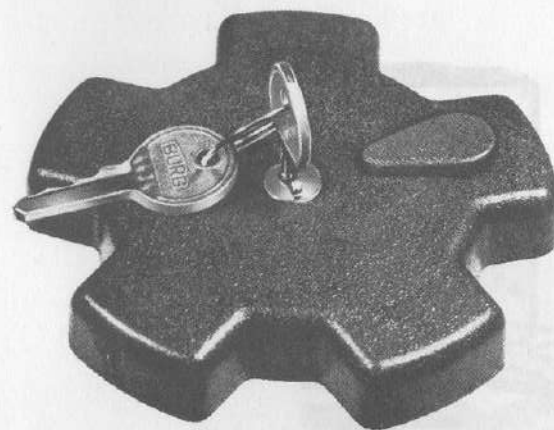
best. nr. 992046

Styrbøjlesæt 2-delt helforchromet model. Passer til alle KREIDLER 3-gears/5-gears fra 1973 til og med 1978. Beskytter knallerten ved styrt eller hvis knallerten vælter.



best. nr. 992040

Benzindæksel med lås. Passer til alle KREIDLER 3-gears/5-gears 1965 til og med 1978.



best. nr. 992043

Benzindæksel med lås. Ny stjerneformet facon i matsort udførelse. Særlig velegnet til KREIDLER SUPER STAR 1,2 HK 2-gears 1980. Passer til alle tidligere 3-gears/5-gears KREIDLER-modeller.

EKSTRA Udstyr



Eget design i sidestillingen til KREIDLER. Gennemløbet af støtten knal-terlænsers, og her tillæ den mest til-lydende behandling. Sukker KREIDLER ikke, selv i tændstik, og vi de dør. Forstærket stænk, modtager ekstra lange bolt til stænk.

best. nr. 992047

Helforcromet, firkantet styrtbøjle, komplet med beslag. Passer på KREIDLER ELEKTRONIK - SUPER ELEKTRONIK, hvor der er påsvejst 2 beslag på stellet under benzintanken.



best. nr. 992050

Helforcromet lygtebøjle. Universal model som passer til alle KREIDLER, inclusive SUPER STAR 1,2 HK 2-gears 1980. Beskytter forlygten, hvis knal-terten vælter.

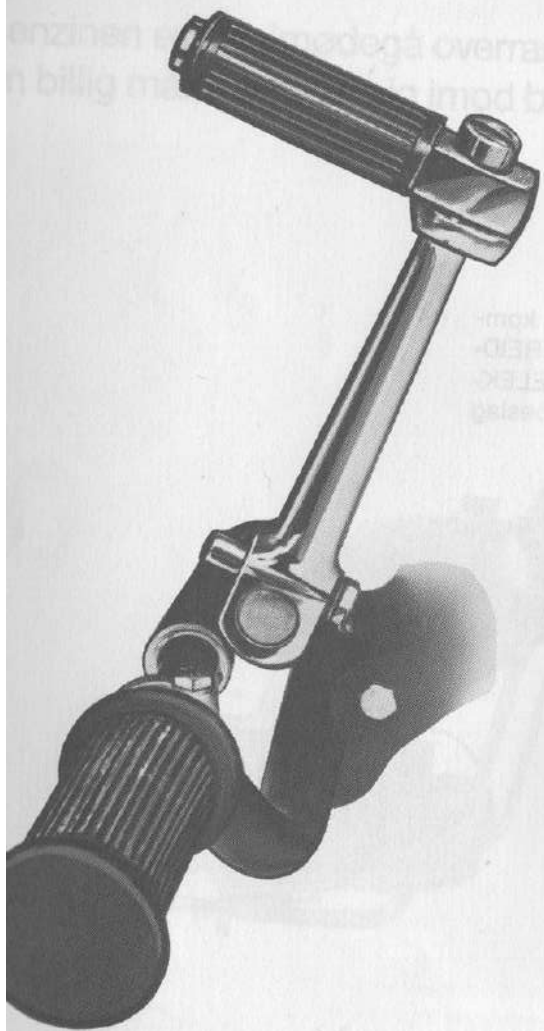
best. nr. 992055

Sidespottelampen i forchromet udferdig specialtilbehør til KREIDLER SUPER STAR 1,2 HK 2-gears 1980.

best. nr. 992060

Las stænk's lang bolt for stænk.

EKSTRA Udstyr



best. nr. 992052

Kickstarterpedal, som kan slås ind. Nedsætter muligheden for at slå benet, fylder intet og ser fiks ud. Passer til alle KREIDLER-modeller.

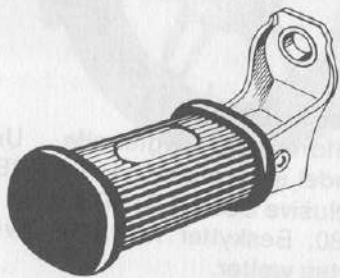


best. nr. 240019

Original KREIDLER gear-olie. Til alle KREIDLER 3-gears fra 1965 til og med 1978 og SUPER STAR 1,2 HK 2-gears 1980. Dunk med 250 cc=¼ l=1 olieskift.

Karton med 24 stk.

Brug den originale KROON gearolie til KREIDLER, så ved De, hvad De hælder på knallerterne.



best. nr. 993004

Fodhvilersæt. Passer til alle KREIDLER-modeller.

SIDESTØTTEBEN

Eget design i sidestøtteben til KREIDLER. Gennemtestet af utallige knalørtkørere, og kan tåle den mest hårdhændede behandling. Bukker ikke og revner ikke. Solgt i tusindvis, derfor ved vi de duer. Fantastisk stærke. Der medfølger ekstra lange bolte til monteringen.

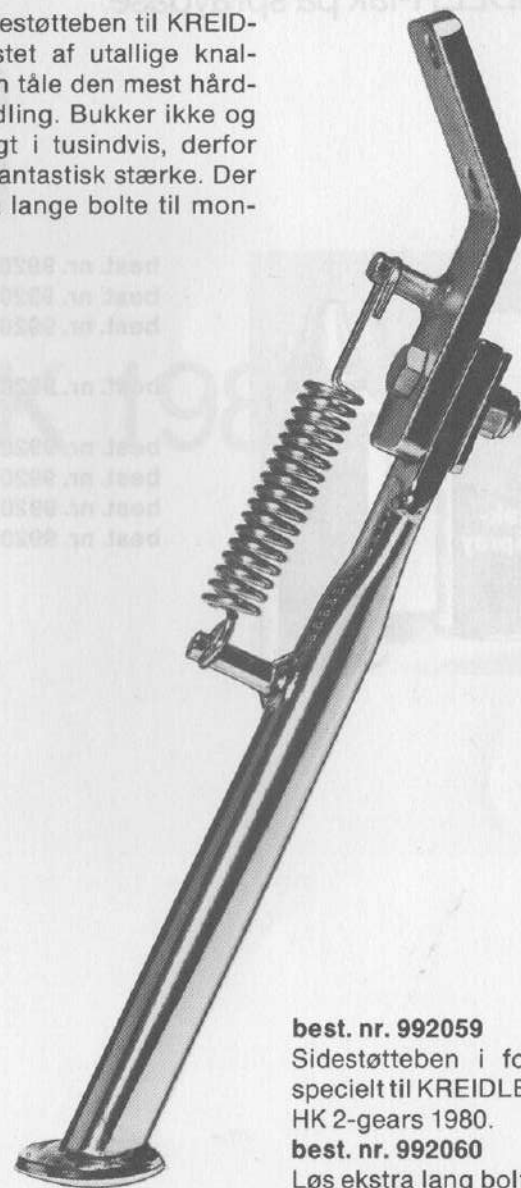


best. nr. 992058

Sidestøtteben i sort udførelse til alle KREIDLER 3-gears/5-gears fra 1965 til og med 1978.

best. nr. 992060

Løs ekstra lang bolt for sidestøtteben.



best. nr. 992059

Sidestøtteben i forchromet udførelse specielt til KREIDLER SUPER STAR 1,2 HK 2-gears 1980.

best. nr. 992060

Løs ekstra lang bolt for sidestøtteben.

EKSTRA Udstyr

Original KREIDLER-lak på spraydåse.



best. nr. 992071
best. nr. 992072
best. nr. 992073

best. nr. 992076

best. nr. 992077
best. nr. 992078
best. nr. 992074
best. nr. 992075

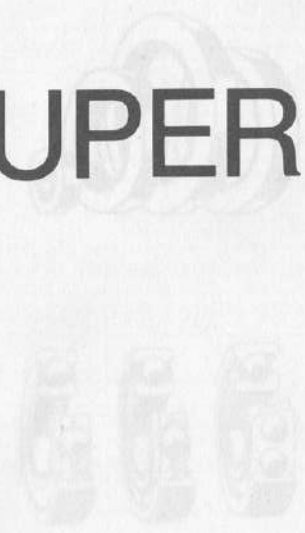
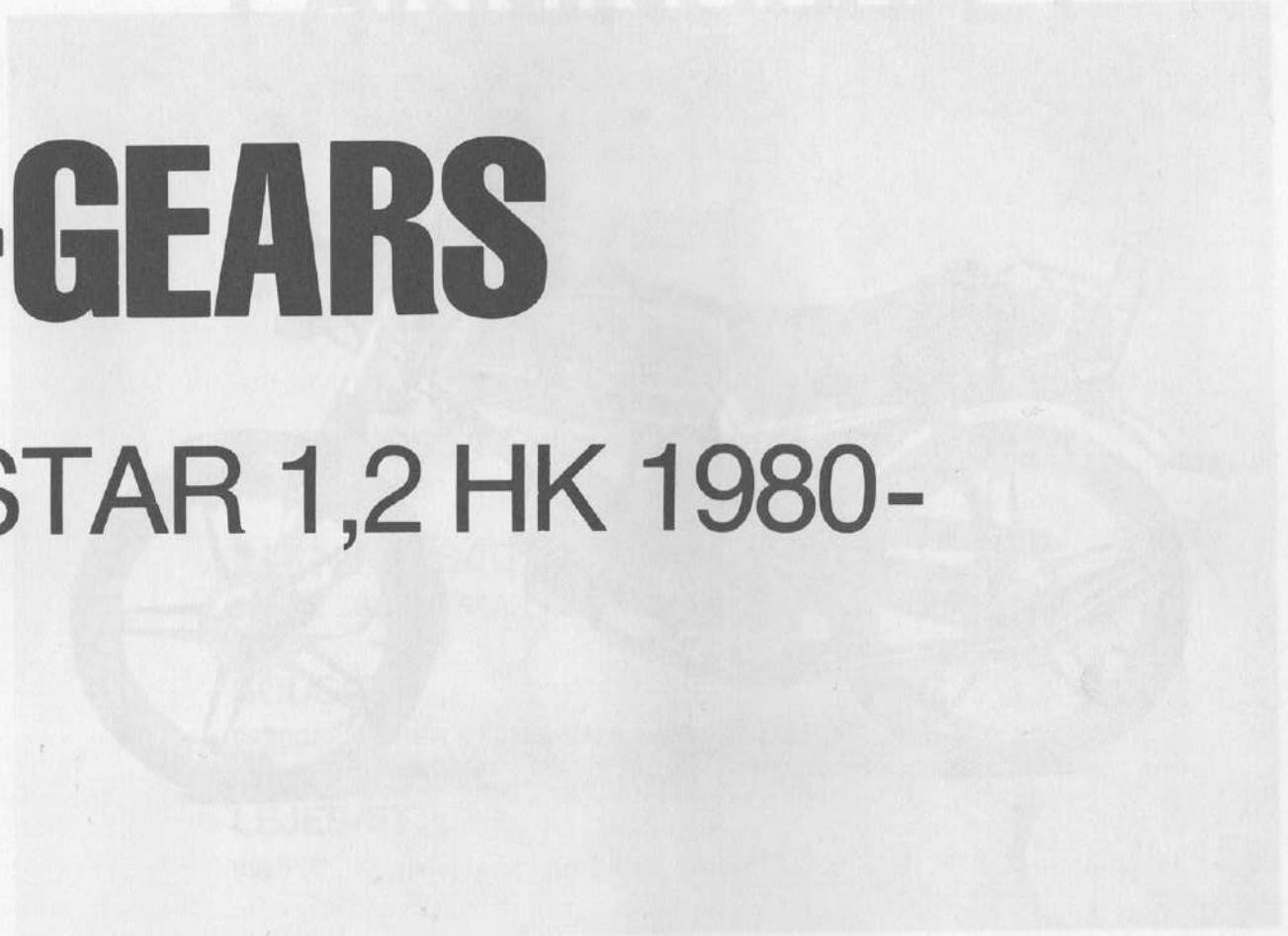
Farve: rød (vulkanrød). KREIDLER 1965 til og med 1972.
Farve: sølvsort. Til tank på vulkanrøde maskiner.
Farve: Matsort. KREIDLER 1973 til og med 1978 og SUPER STAR 1,2 HK 2-gears 1980.
Farve: Metalsølv. KREIDLER 1976 til og med 1978 og SUPER STAR 1,2 HK 2-gears 1980.
Farve: Ny orange. KREIDLER 1975 til og med 1976.
Farve: Metalgrøn. KREIDLER 1976 til og med 1978.
Grunder, hvid, for orange, metalsølv og metalgrøn.
Overtræksklarlak til metalsølv og metalgrøn.

PAKNINGSSÆT

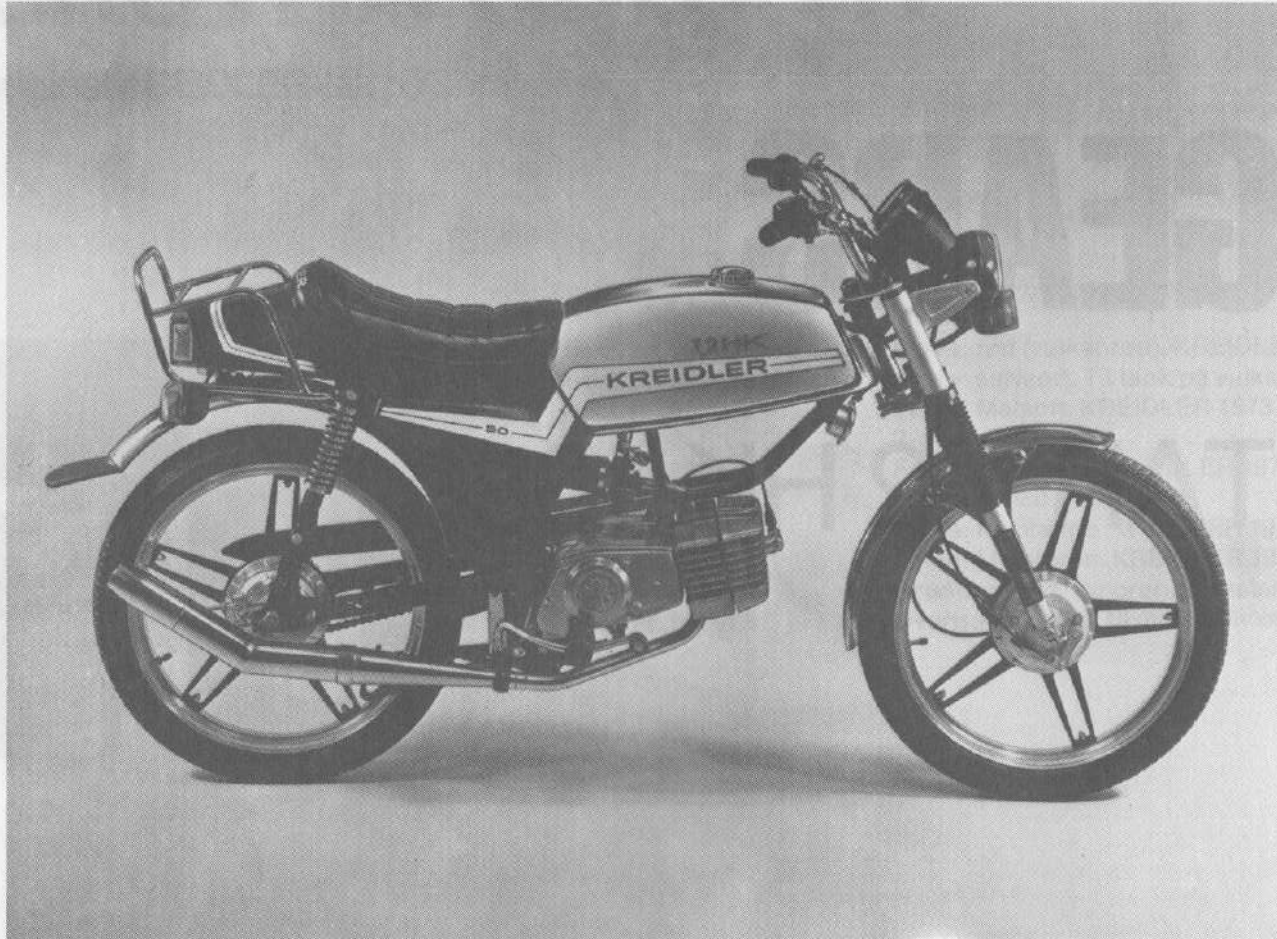


2-GEARS

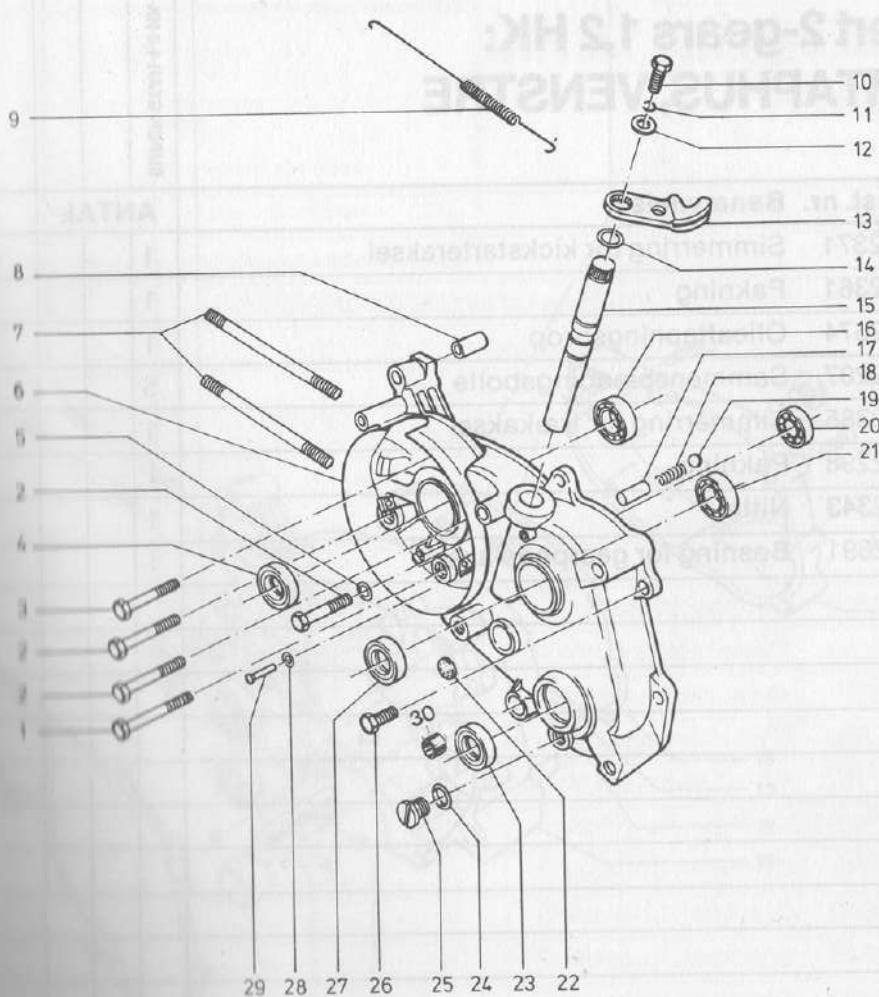
SUPER STAR 1,2 HK 1980-



SUPER STAR 1,2 HK LUKKØL 1980-



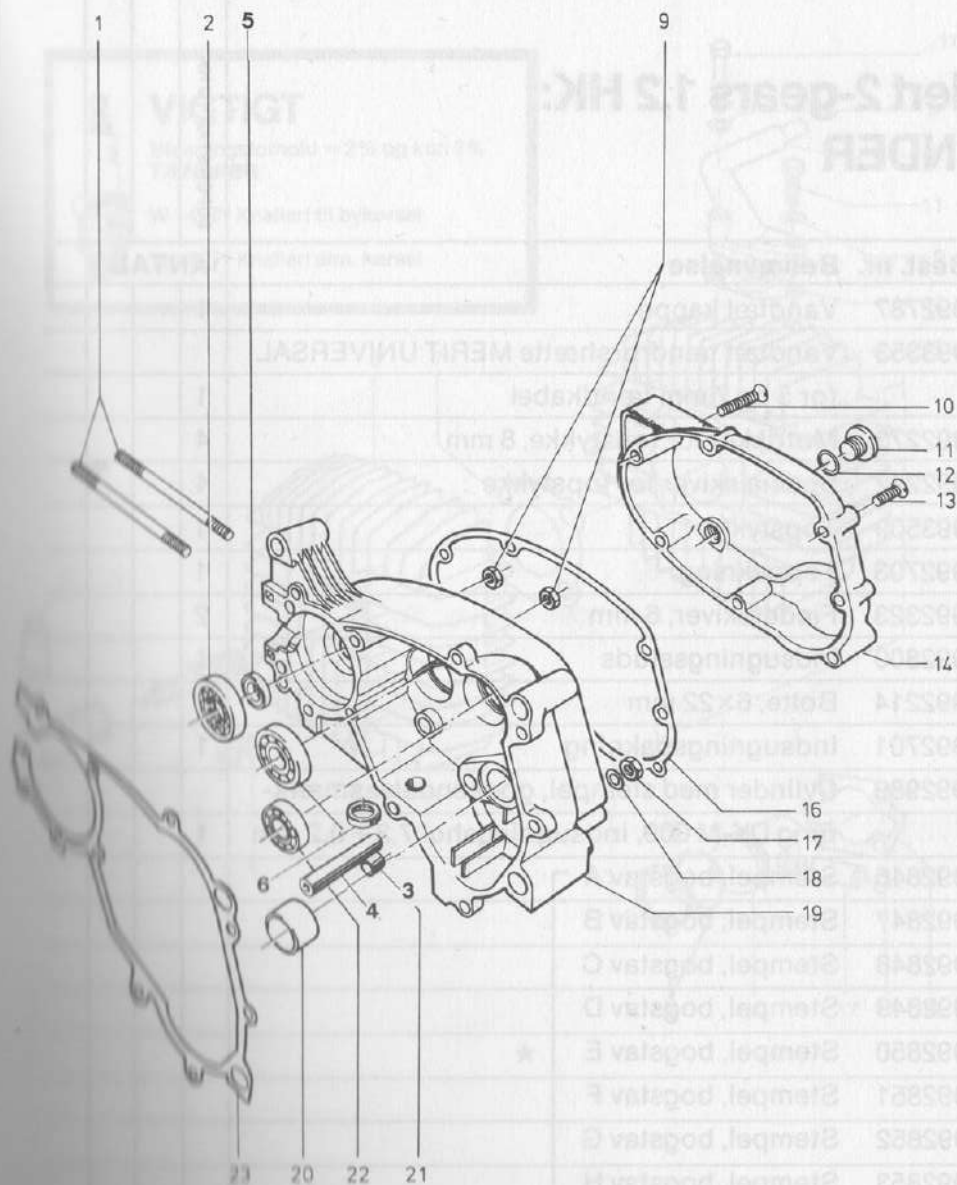
SUPER STAR 1,2 HK. Luftkølet 1980-



Knallert 2-gears 1,2 HK: KRUMTAPHUS, VENSTRE

Nr.	Best. nr.	Benævnelse	ANTAL
1	992215	Sammenspændingsbolt	1
2	992205	Sammenspændingsbolte	3
3	992206	Sammenspændingsbolt	1
4	992373	Simmerring, speciel dobbeltløbet for krumtap	1
5	992362	Pakning	1
6	992693	Krumtaphus med bøsninger, venstre	1
7	992283	Cylinderbolte	2
8	992687	Styrebøsning for krumtaphus	2
9	992777	Tilbagetræksfjeder for udkoblingsaksel	1
10	992228	Bolt, 6×10 mm	1
11	992316	Fjederskive, 6 mm	1
12	992688	Skive	1
13	993354	Arm for udkoblingsaksel	1
14	992903	O-ring for udkoblingsaksel	1
15	992905	Udkoblingsaksel	1
16	992357	Kugleleje på krumtap	1
17	992689	Hylster for gearlås-fjeder	1
18	992690	Gearlås-fjeder	1
19	992359	Kugle, 6 mm	1
20	992352	Kugleleje for koblingsaksel	1
21	992355	Kugleleje for trækaksel	1
22	992301	Afdækningsskive	1

Knallert 2-gears 1,2 HK: KRUMTAPHUS, HØJRE



Nr.	Best. nr.	Benævnelse	ANTAL
1	992283	Cylinderbolte	2
2	992357	Kugleleje på krumtap	1
3	992691	Bøsning for gearpedalaksel	1
4	992686	Stopbolt for kickstarter og holder for kickstarterfjeder	1
5	992373	Simmerring, speciel dobbeltlæbet for krumtap	1
6	992374	Simmerring for gearvælgeraksel	1
9	992272	Møtrikker, 6 mm, for sammenspændingsbolte	2
10	992244	Skruer for koblingsdæksel	6
11	992674	Oliepåfyldningsprop	1
12	992361	Pakning	1
13	992245	Skrue for koblingsdæksel	1
14	993528	Koblingsdæksel	1
16	992776	Koblingsdækselpakning	1
17	992272	Møtrikker, 6 mm, for sammenspændingsbolte	8
18	992323	Fjederskiver, 6 mm	18
19	992692	Krumtaphus med bøsninger, højre.	
		BEMÆRK: Ved bestilling skal motornummer opgives. Dette nummer indhugges af os i krumtaphuset	1
20	992685	Bøsning for kickstarteraksel	1
21	992350	Kugleleje for koblingsaksel	1
22	992353	Kugleleje for trækaksel	1
23	992830	Krumtaphuspakning	1

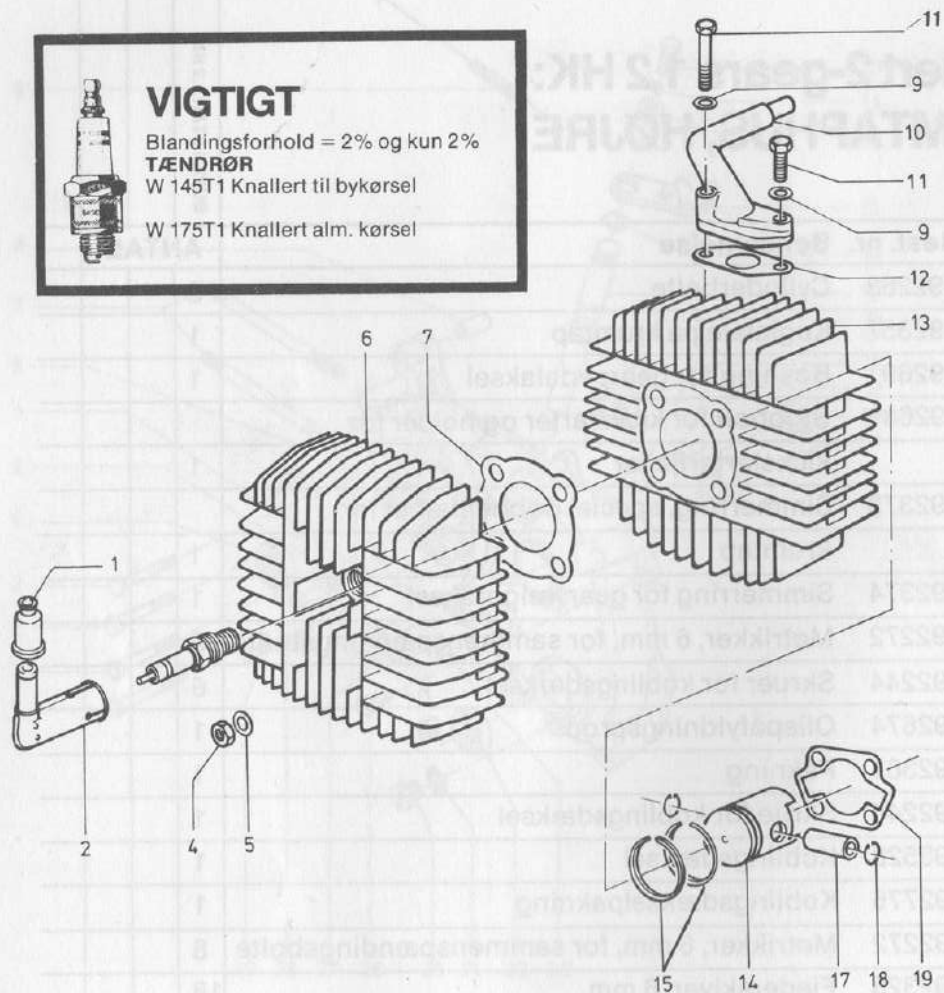


VIGTIGT

Blandingsforhold = 2% og kun 2%
TÆNDRØR

W 145T1 Knallert til bykørsel

W 175T1 Knallert alm. kørsel



Knallert 2-gears 1,2 HK: CYLINDER

Nr.	Best. nr.	Benævnelse	ANTAL
1	992787	Vandtæt kappe	1
2	993353	Vandtæt tændrørshætte MERIT UNIVERSAL for 5 og 7 mm tændkabel	1
4	992273	Møtrikker for topstykke, 8 mm	4
5	992292	Specialskiver for topstykke	4
6	993509	Topstykke	1
7	992703	Toppakning	1
9	992323	Fjederskiver, 6 mm	2
10	992800	Indsugningsstuds	1
11	992214	Bolte, 6×22 mm	2
12	992701	Indsugningspakning	1
13	992989	Cylinder med stempel, godkendelsesmærkning DK-M 009, indsugningshul 7,3+0,2 mm	1
14	992846	Stempel, bogstav A	★
14	992847	Stempel, bogstav B	
14	992848	Stempel, bogstav C	
14	992849	Stempel, bogstav D	
14	992850	Stempel, bogstav E	
14	992851	Stempel, bogstav F	
14	992852	Stempel, bogstav G	
14	992853	Stempel, bogstav H	
14	992854	Stempel, bogstav J	
14	992855	Stempel, bogstav K	

★ Ved bestilling af stempel
oplys da bogstav indhugget
i toppen af stemplet.

Luftkølet 1980-

SUPER STAR 1,2 HK

VIGTIGT

Blandingsforhold = 2% og kun 2%
TÆNDRØR

W 145T1 Knallert til bykørsel

W 175T1 Knallert alm. kørsel



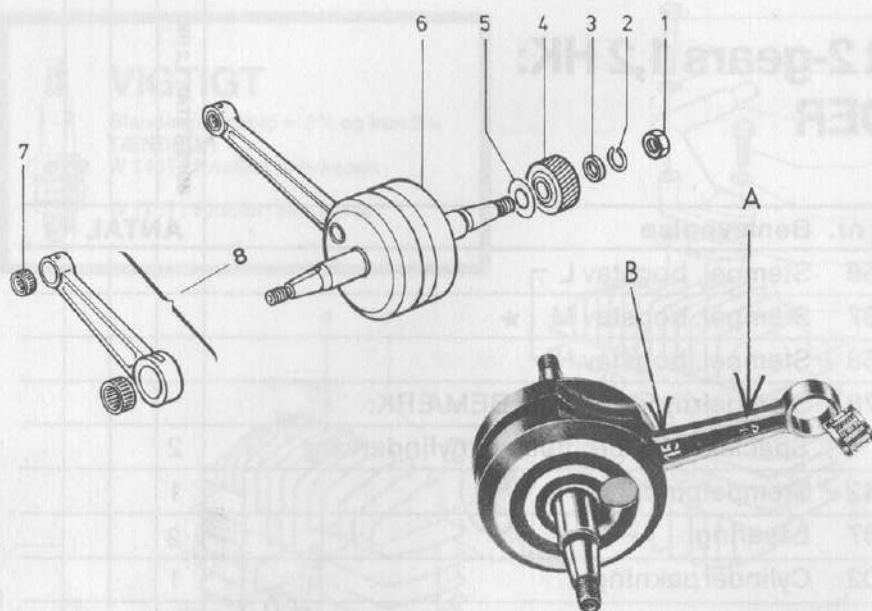
Knallert 2-gears 1,2 HK: CYLINDER

Nr.	Best. nr.	Benævnelse	ANTAL
14	992856	Stempel, bogstav L	
14	992857	Stempel, bogstav M ★	
14	992858	Stempel, bogstav N	
15	992378	Stempelringe, 1,5 mm. BEMÆRK: Specialstål til crombelagt cylindervæg	2
17	992842	Stempelpind	1
18	992337	Låserring	2
19	992702	Cylinderpakning	1

ADVARSEL

Der må ikke anvendes almindelige stempelringe i en KREIDLER-motor. De originale KREIDLER-stempelringe er fremstillet af specialstål med afrundede kanter og er specielt fremstillet til at arbejde sammen med crombelagt cylindervæg. Almindelige stempelringe river crombelægningen op med det resultat, at cylinderen skal skiftes ud.

★ Ved bestilling af stempel
oplys da bogstav indhugget
i toppen af stemplet.



Knallert 2-gears 1,2 HK: KRUMTAP

Nr.	Best. nr.	Benævnelse	ANTAL
1	992276	Møtrik for drivhjul	1
2	992314	Fjederskive, 10 mm	1
3	992763	Afstandsring	1
4	992979	Drivhjul, 20 tds.	1
5	992720	Udligningsskive, 0,1 mm	Efter behov
5	992721	Udligningsskive, 0,2 mm	Efter behov
5	992722	Udligningsskive, 0,15 mm	Efter behov
6	992948	Krumtap komplet med nåleleje for stempelpind	1
8	992952	Plejlstangssæt, komplet med nåleleje for stempelpind	1
7	992949	Nåleleje for stempelpind, tolerance 2-4	Afhængig af tolerance
7	992950	Nåleleje for stempelpind, tolerance 4-6	
7	992951	Nåleleje for stempelpind, tolerance 6-8	

Vejledning om hvordan kodenummeret på plejlstangen omregnes til tolerancenummer.

Kodenummeret som pil A peger ned på, angiver ved omregning hvilken tolerance nålelejet har, efter følgende skema:

Kodenummer 1 Tolerance 2-4

Kodenummer 2 Tolerance 2-4

Kodenummer 3 Tolerance 2-4

Kodenummer 4 Tolerance 4-6

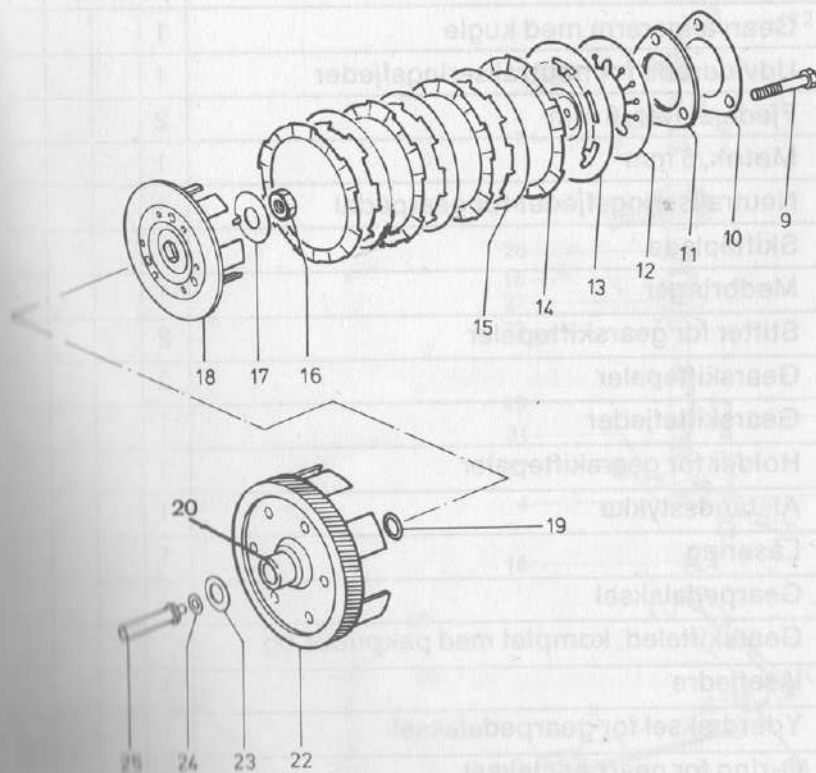
Kodenummer 5 Tolerance 4-6

Kodenummer 6

og derover Tolerance 6-8

Kodennummeret som pil B peger ned på, har ingen betydning for nåleleje ved stempelpind.

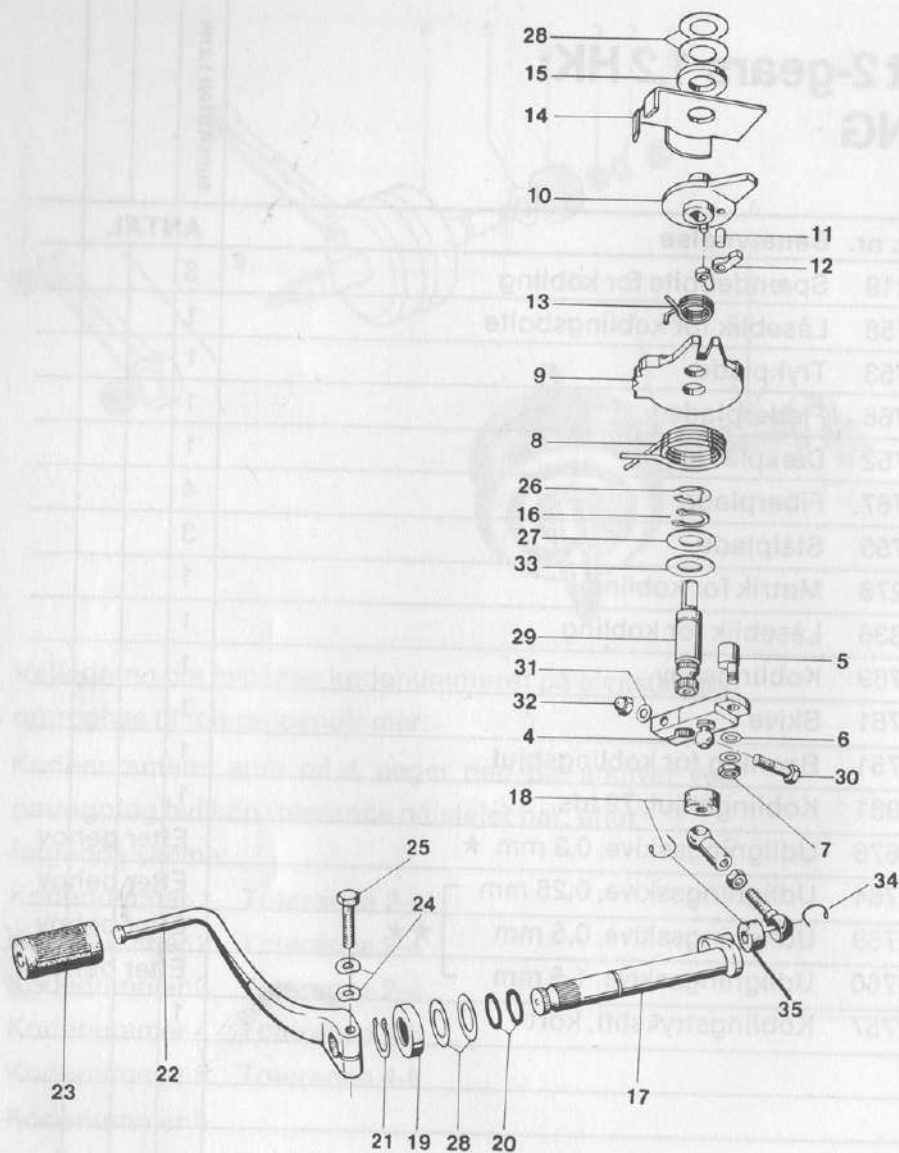
Knallert 2-gears 1,2 HK: KOBLING



Nr.	Best. nr.	Benævnelse	ANTAL
9	992219	Spændebolte for kobling	3
10	992758	Låseblink for koblingsbolte	1
11	992753	Trykplade	1
12	992766	Fjederplade	1
13	992752	Dækplade	1
14	992767	Fiberplade	4
15	992755	Stålplade	3
16	992278	Møtrik for kobling	1
17	992336	Låseblink for kobling	1
18	992769	Koblingsnav	1
19	992761	Skive	1
20	992751	Bøsning for koblingshjul	1
22	992981	Koblingshjul, 79 tds.	1
23	992678	Udligningsskive, 0,3 mm ★	Efter behov
24	992764	Udligningsskive, 0,25 mm	Efter behov
24	992759	Udligningsskive, 0,5 mm ★★	Efter behov
24	992760	Udligningsskive, 1,5 mm	Efter behov
25	992757	Koblingstrykstift, kort	1

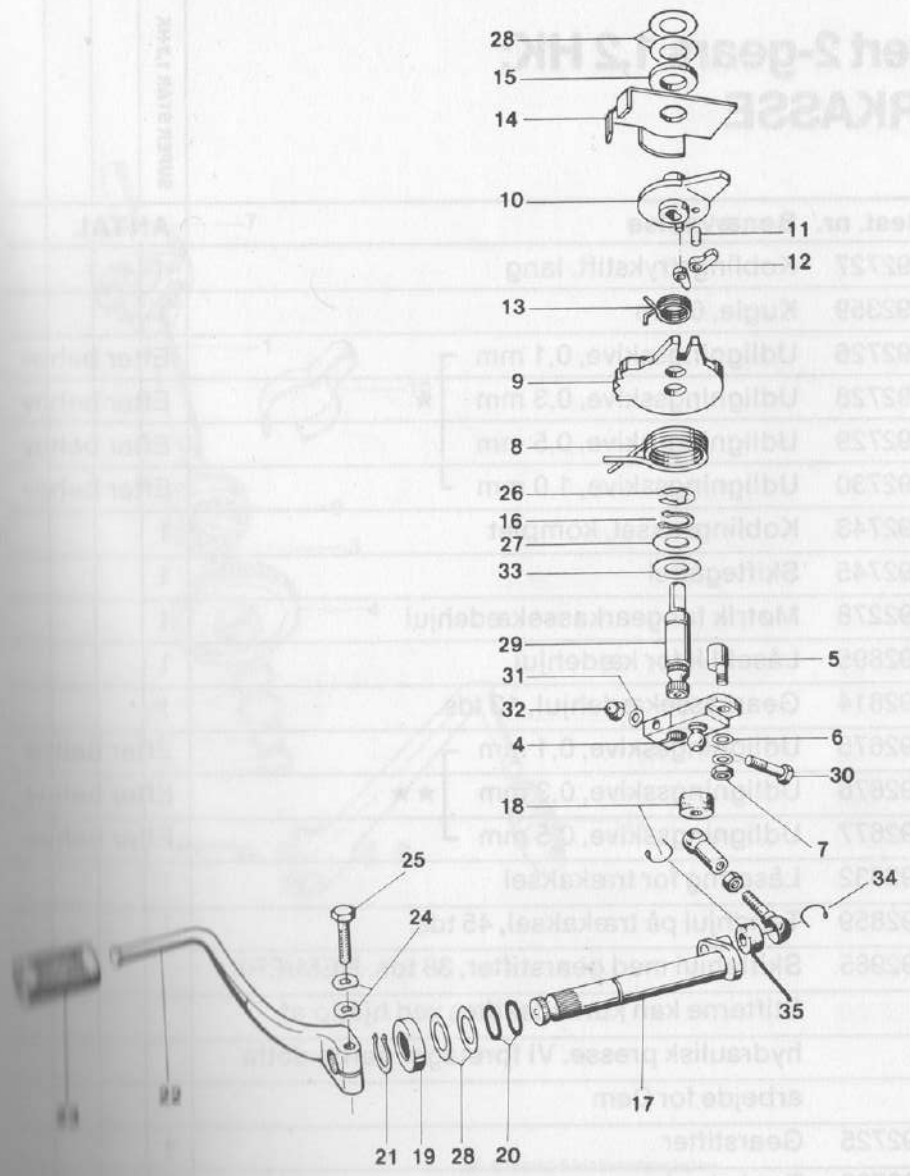
★ Sløret mellem koblingshjul og kuglelejet må variere mellem 0,2-0,5 mm.

★★ Sløret mellem trykstift og dækpladen skal være 0,4 mm.



Knallert 2-gears 1,2 HK: FODGEAR

Nr.	Best. nr.	Benævnelse	ANTAL
4	992816	Gearvælgerarm med kugle	1
5	992819	Udviderbolt for neutraliseringsfjeder	1
6	992323	Fjederskiver, 6 mm	2
7	992272	Møtrik, 6 mm	1
8	992820	Neutraliseringsfjeder for gearpedal	1
9	992821	Skifteplade	1
10	992822	Medbringer	1
11	992341	Stifter for gearskiftepaler	2
12	992823	Gearskiftepaler	2
13	992824	Gearskiftefjeder	1
14	992825	Holder for gearskiftepaler	1
15	992827	Afstandsstykke	1
16	992335	Låsering	1
17	992815	Gearpedalaksel	1
18	992817	Gearskifteled, komplet med pakpuder og låsefjedre	1
19	992811	Yderdæksel for gearpedalaksel	1
20	993060	O-ring for gearpedalaksel	2
21	992330	Låsering for yderdæksel	1
22	993510	Gearpedal	1
23	992742	Gearpedalgummi	1

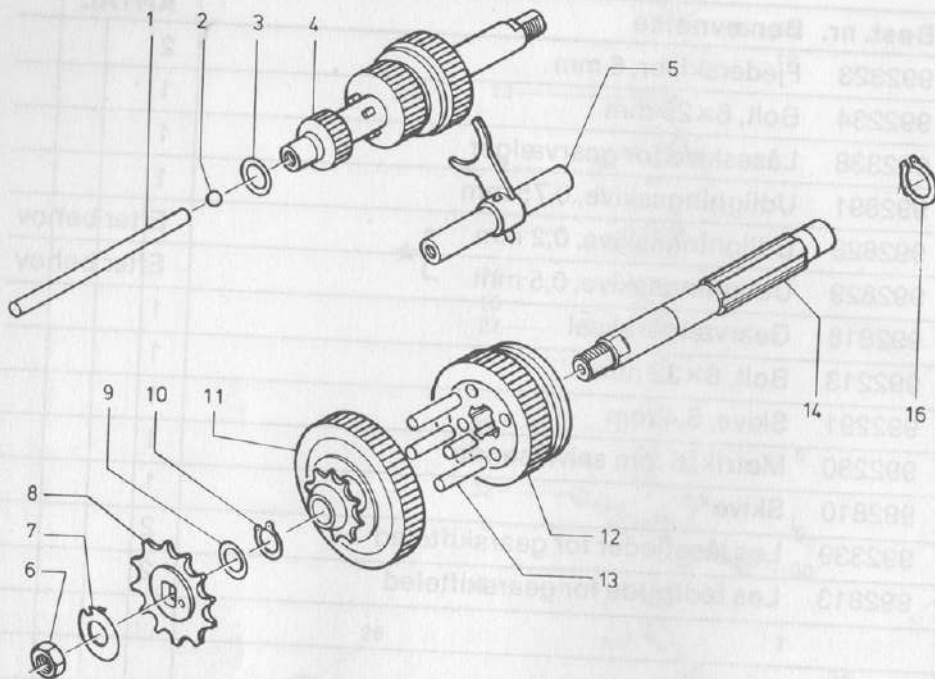


Knallert 2-gears 1,2 HK: FODGEAR

Nr.	Best. nr.	Benævnelse	ANTAL
24	992323	Fjederskiver, 6 mm	2
25	992234	Bolt, 6×25 mm	1
26	992338	Låseskive for gearvælger	1
27	992891	Udligningsskive, 0,75 mm	1
28	992828	Udligningsskive, 0,2 mm	Efter behov
28	992829	Udligningsskive, 0,5 mm	Efter behov
29	992818	Gearvælgeraksel	1
30	992213	Bolt, 6×32 mm	1
31	992291	Skive, 6,4 mm	1
32	992280	Møtrik, 6 mm selvlåsende	1
33	992810	Skive	1
34	992339	Løs låsefjeder for gearskifteled	2
35	992813	Løs fedtpude for gearskifteled	2

★ Sløret på gearvælgeren
må ikke overstige 0,3 mm

Knallert 2-gears 1,2 HK: GEARKASSE

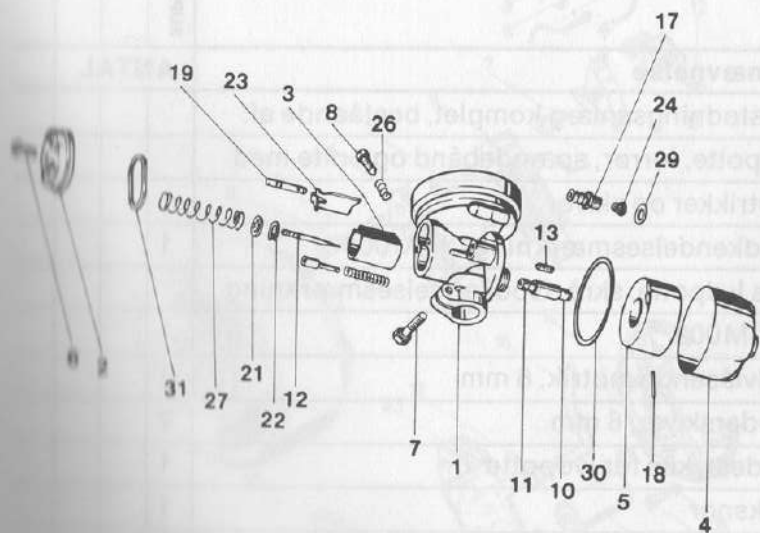


★ Sløret på koblingsakslen må ikke overstige 0,1-0,2 mm.

★★ Sløret på trækakslen må ikke overstige 0,1-0,2 mm

Nr.	Best. nr.	Benævnelse	ANTAL
1	992727	Koblingstrykstift, lang	1
2	992359	Kugle, 6 mm	1
3	992726	Udligningsskive, 0,1 mm	Efter behov
3	992728	Udligningsskive, 0,3 mm	★ Efter behov
3	992729	Udligningsskive, 0,5 mm	Efter behov
3	992730	Udligningsskive, 1,0 mm	Efter behov
4	992743	Koblingsaksel, komplet	1
5	992745	Skiftegaffel	1
6	992278	Møtrik for gearkassekædehjul	1
7	992895	Låseblok for kædehjul	1
8	992814	Gearkassekædehjul, 13 tds.	1
9	992675	Udligningsskive, 0,1 mm	Efter behov
9	992676	Udligningsskive, 0,3 mm	★★ Efter behov
9	992677	Udligningsskive, 0,5 mm	Efter behov
10	992332	Låsering for trækaksel	1
11	992859	Tandhjul på trækaksel, 45 tds.	1
12	992965	Skiftehjul med gearstifter, 38 tds. BEMÆRK: Stifterne kan kun udskiftes ved hjælp af hydraulisk presse. Vi foretager gerne dette arbejde for Dem	1
13	992725	Gearstifter	4
14	992723	Trækaksel	1
16	992332	Låsering for trækaksel	1

Knallert 2-gears 1,2 HK: KARBURATOR

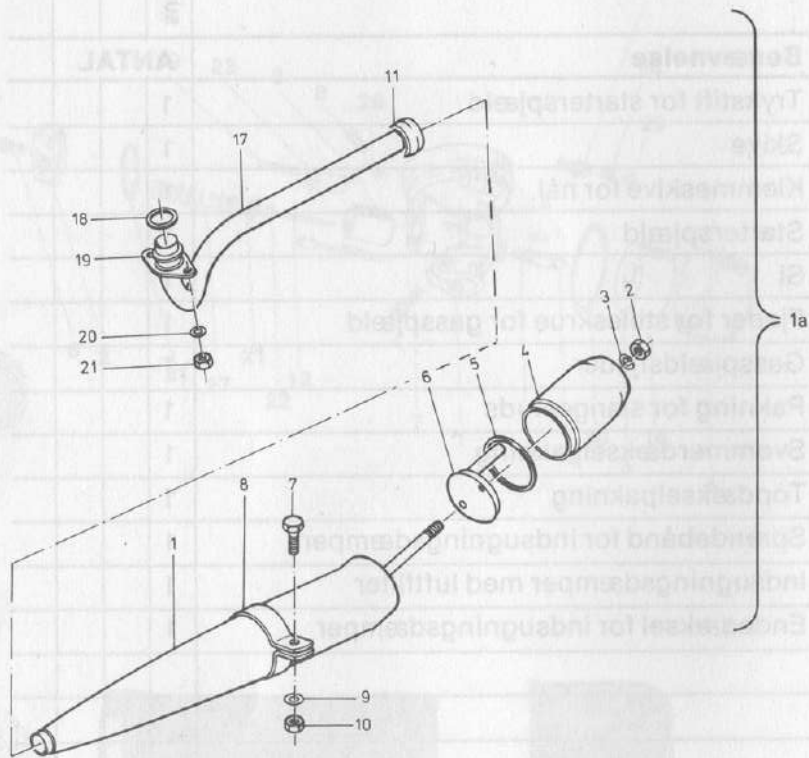


Nr.	Best. nr.	Benævnelse	ANTAL
19	992532	Trykstift for starterspjæld	1
21	992531	Skive	1
22	992507	Klemmeskive for nål	1
23	992508	Starterspjæld	1
24	992509	Si	1
26	992510	Fjeder for stilleskrue for gasspjæld	1
27	992511	Gasspjælds fjeder	1
29	992512	Pakning for slangestuds	1
30	992517	Svømmerdækselpakning	1
31	992513	Topdækselpakning	1
32	993359	Spændebånd for indsugningsdæmper	1
33	993511	Indsugningsdæmper med luftfilter	1
34	993512	Endedæksel for indsugningsdæmper	1

KNALLERT 2-gears 1,2 HK: UDSTØDNINGSSYSTEM

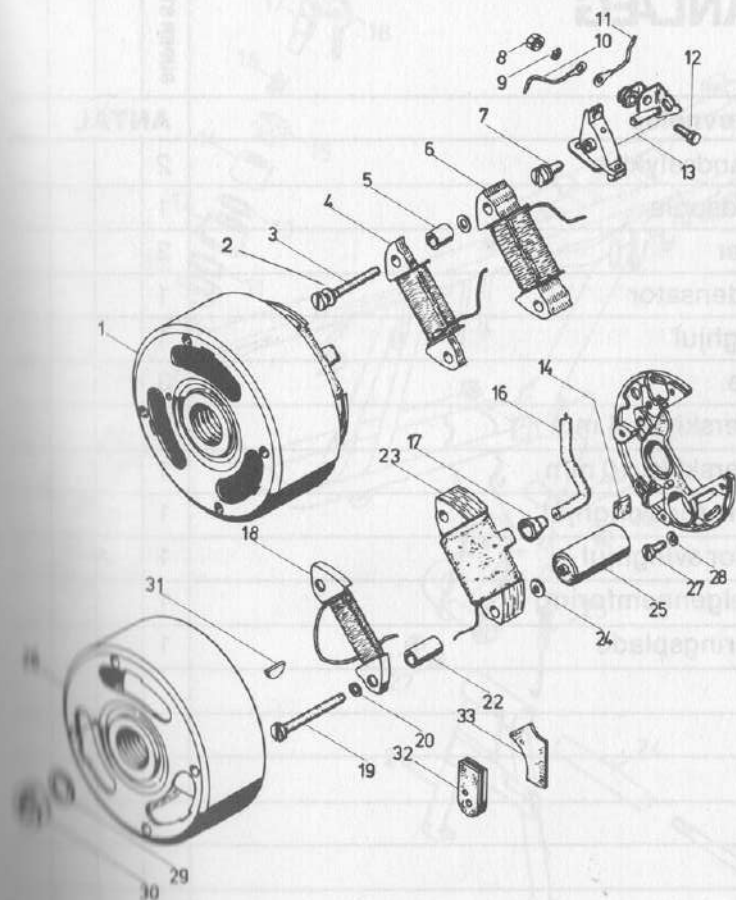
SUPER STAR 1,2 HK

Lufkølet 1980-

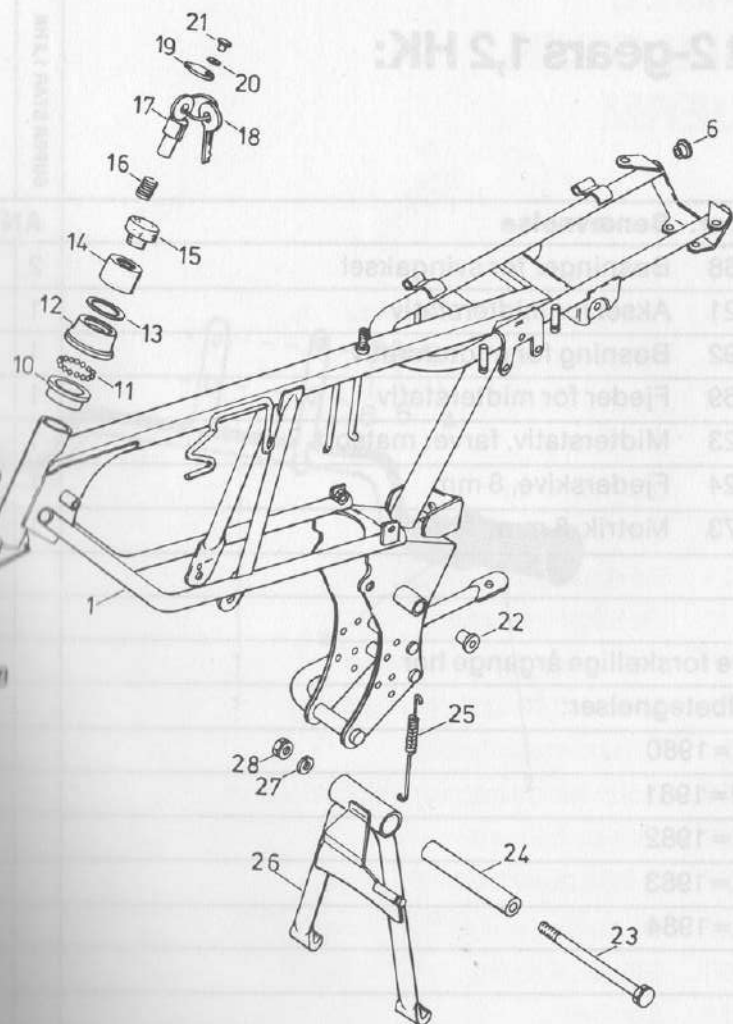


Nr.	Best. nr.	Benævnelse	ANTAL
1A	992869	Udstødningsanlæg komplet, bestående af: lydpotte, forrør, spændebånd og bolte med møtrikker og skiver.	
		Godkendelsesmærkning DK-M009	1
1	992802	Løs lydpotte, skrå. Godkendelsesmærkning DK-M009	1
2	992280	Selvlåsende møtrik, 6 mm	1
3	992323	Fjederskiver, 6 mm	2
4	992843	Endestykke for lydpotte	1
5	993356	Paksnor	1
6	993360	Fløjte for lydpotte	1
7	992242	Bolt, 8×22 mm	1
8	993357	Forcromet spændebånd	1
9	992324	Fjederskive, 8 mm	1
10	992273	Møtrik, 8 mm	1
11	993358	Tætningsmuffe	1
17	992801	Forrør	1
18	992375	Udstødningspakning	1
19	992988	Flange for forrør	1
20	992323	Fjederskiver, 6 mm	2
21	992272	Møtrikker, 6 mm	2

Knallert 2-gears 1,2 HK: TÆNDINGSANLÆG

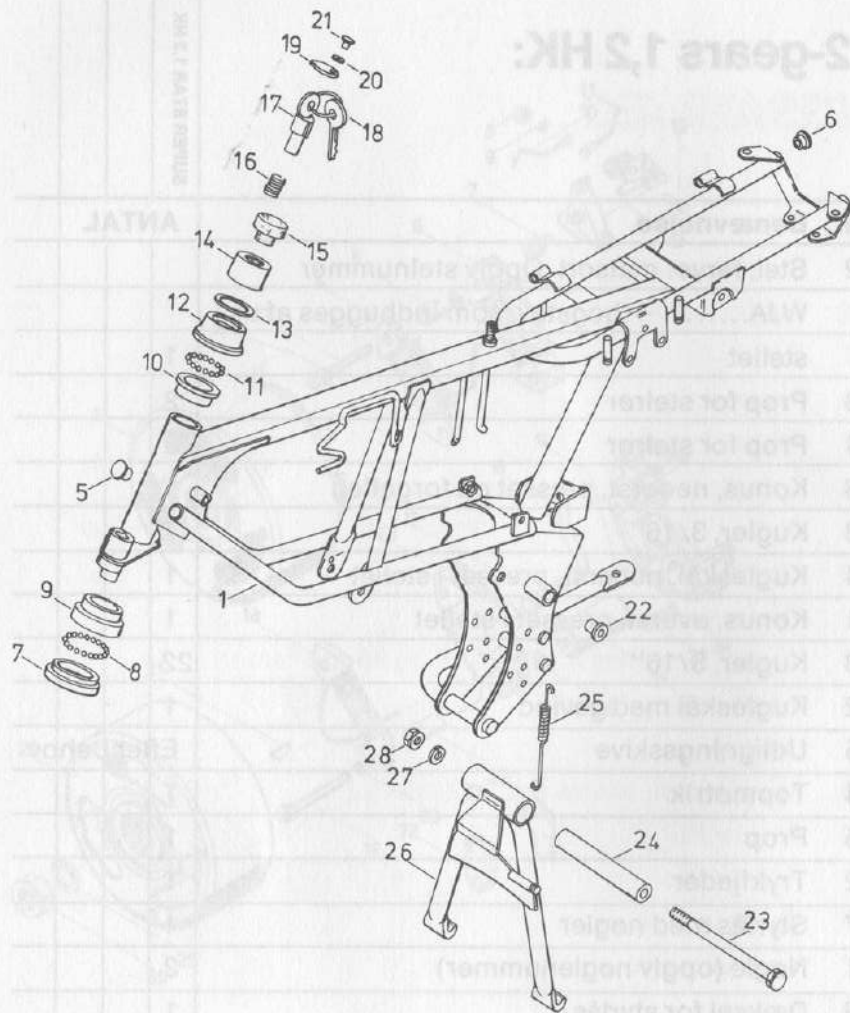


Nr.	Best. nr.	Benævnelse	ANTAL
1	992839	Svinghjulsmagnet, komplet	1
2	992315	Fjederskiver, 4,3 mm	2
3	992257	Bolte	2
4	993530	Ladespole	1
5	992616	Afstandsstykker	2
6	992654	Lysspole	1
7	992255	Bolt	1
8	992270	Møtrik, 3 mm	1
9	992319	Fjederskive, 3 mm	1
10	992617	Ledning mellem kontaktsæt og kondensator	1
11	992604	Kortslutningskabel	1
12	992227	Bolt	1
13	992650	Kontaktsæt, ekstra kraftig fjeder	1
14	992618	Smørefilt	1
16	992614	Tændkabel	1
17	992619	Beskyttelseskappe	1
18	992653	Stoplysspole	1
19	992610	Bolte	2
20	992320	Fjederskiver, 4 mm	2
21	992544	Låsfilter for styring	



Knallert 2-gears 1,2 HK: STEL

Nr.	Best. nr.	Benævnelse	ANTAL
1	993442	Stel, farve: matsort. Opgiv stelnummer WJA..... + bogstav, som indhugges af os i stellet	1
5	993413	Prop for stelrør	2
6	993414	Prop for stelrør	2
7	993363	Konus, nederst, presset på forgaflen	1
8	992358	Kugler, 3/16"	22
9	993364	Kugleskål, nederst, presset i stellet	1
10	993361	Konus, øverst, presset i stellet	1
11	992358	Kugler, 3/16"	22
12	993362	Kugleskål med gevind	1
13	993365	Udligningsskive	Efter behov
14	993394	Topmøtrik	1
15	993395	Prop	1
16	992992	Trykfjeder	1
17	993397	Styrlås med nøgler	1
18	992661	Nøgle (opgiv nøglenummer)	2
19	993369	Dæksel for styrlås	1
20	992327	Fjederskive, 3 mm	1
21	992344	Låsestift for styrlås	1



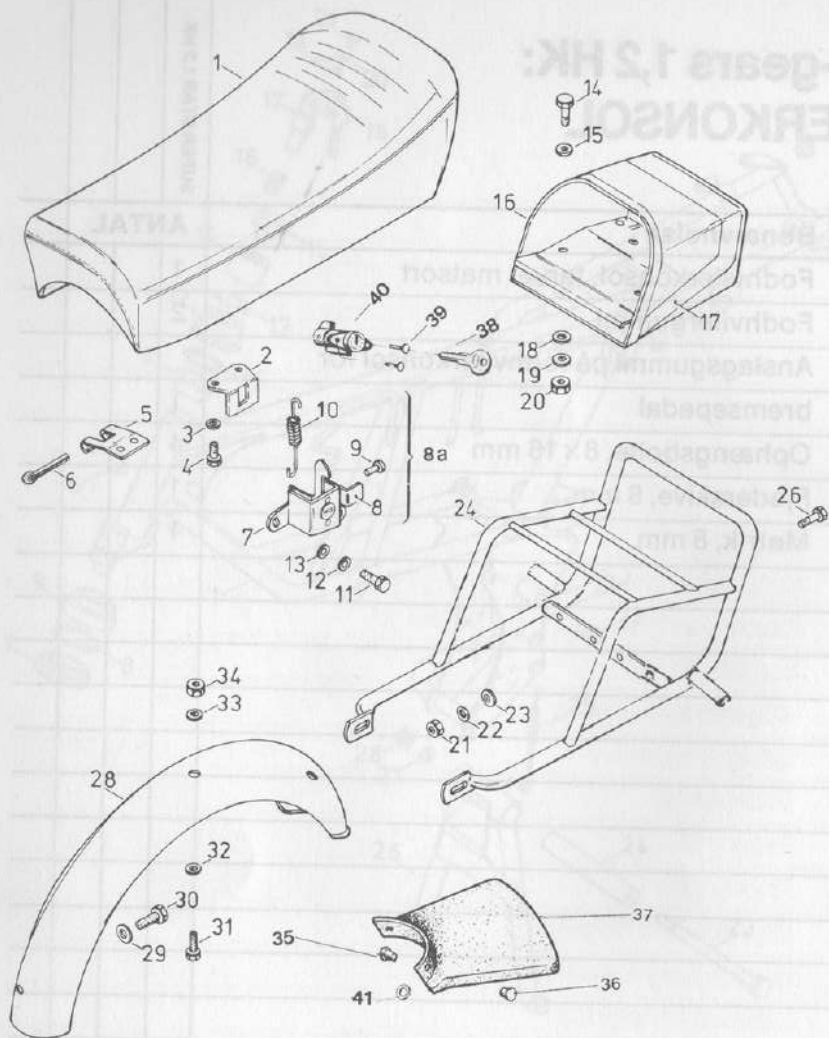
Knallert 2-gears 1,2 HK: STEL

Nr.	Best. nr.	Benævnelse	ANTAL
22	993068	Bøsninger for svingaksel	2
23	992221	Aksel for midterstativ	1
24	993092	Bøsning for midterstativ	1
25	993069	Fjeder for midterstativ	1
26	993423	Midterstativ, farve: matsort	1
27	992324	Fjederskive, 8 mm	1
28	992273	Møtrik, 8 mm	1

BEMÆRK: De forskellige årgange har følgende stelbetegnelser:

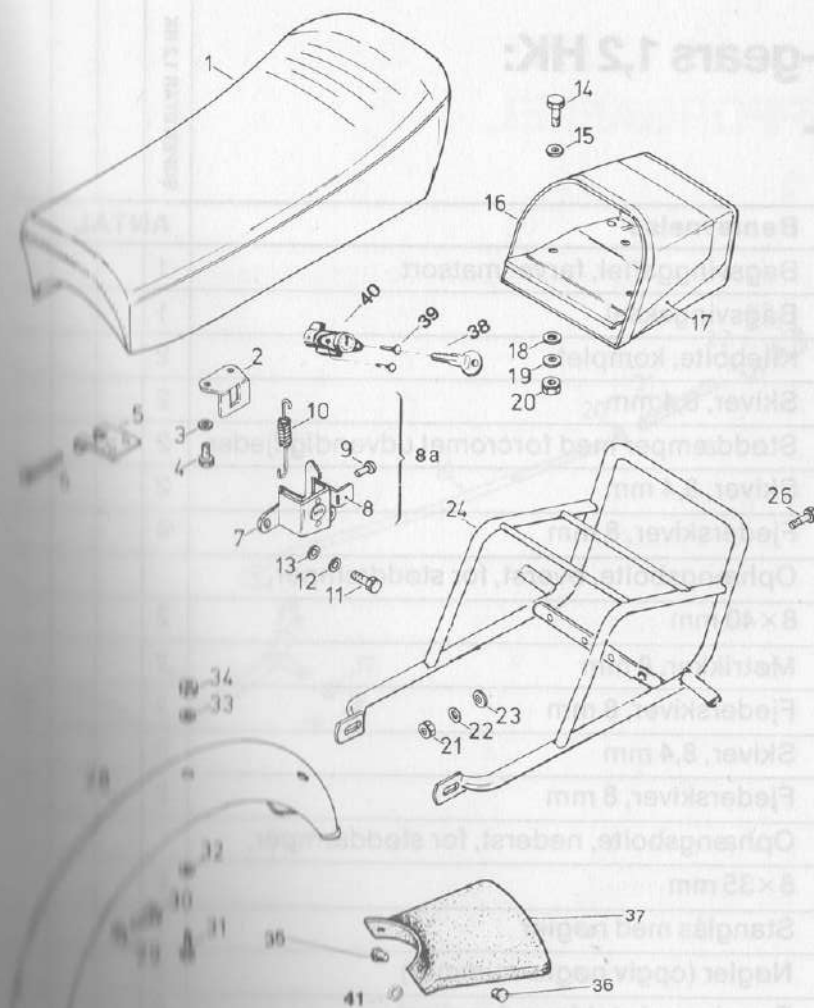
- WJA..... T=1980
- WJA..... U=1981
- WJA..... V=1982
- WJA..... X=1983
- WJA..... Z=1984

Knallert 2-gears 1,2 HK: TWINSADEL BAGAGEBÆRER BAGSKÆRM



Nr.	Best. nr.	Benævnelse	ANTAL
1	993420	.Twinsadel, farve: sort	1
2	993419	Låsebeslag på twinsadel	1
3	992325	Fjederskiver, 5 mm	6
4	992236	Bolte for låsebeslag og vippebeslag, 5×12 mm	6
5	993417	Vippebeslag	2
6	992329	Split, 6,3×50 mm	2
7	993411	Beslag for lås	1
8	993412	Oplukningshage	1
40-8A	993415	Låseanordning, komplet	1
9	992731	Nittebolt for oplukningshage	1
10	992733	Tilbagetræksfjeder	1
11	992229	Bolte for beslag for lås, 6×12 mm	2
12	992291	Skiver, 6,4 mm	2
13	992323	Fjederskiver, 6 mm	2
14	992230	Bolte for spoiler, 6×15 mm	2
15	992291	Skiver, 6,4 mm	2
16	993418	Spoiler	1
17	993410	Klæbestrimmel på spoiler	1
18	992303	Skiver, 6,4 mm	2
19	992323	Fjederskiver, 6 mm	2
20	992272	Møtrikker, 6 mm	2
21	992272	Møtrikker, 6 mm	2

Knallert 2-gears 1,2 HK: TWINSADEL BAGAGEBÆRER BAGSKÆRM



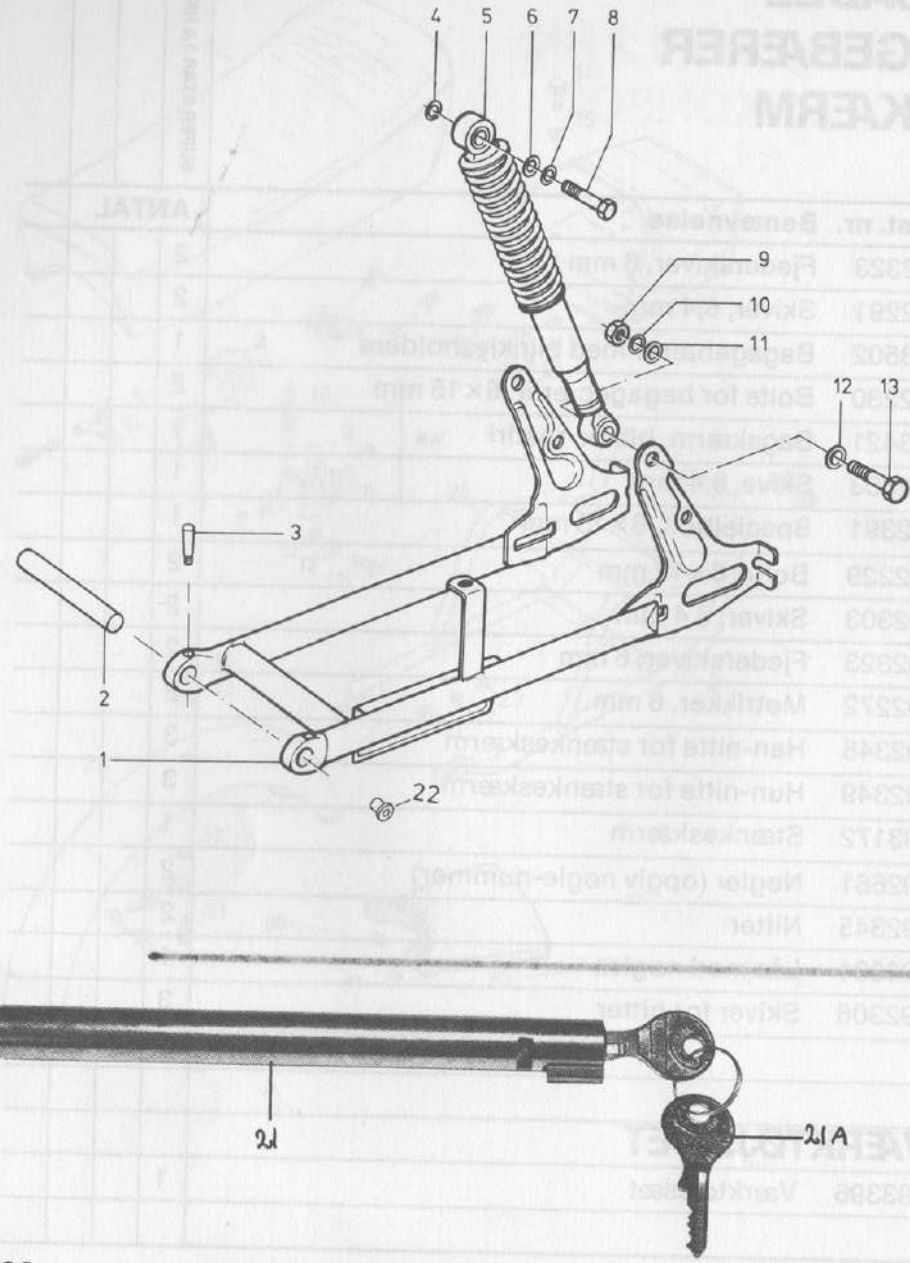
Nr.	Best. nr.	Benævnelse	ANTAL
22	992323	Fjederskiver, 6 mm	2
23	992291	Skiver, 6,4 mm	2
24	993502	Bagagebærer med blinklysholdere	1
26	992230	Bolte for bagagebærer, 6×15 mm	2
28	993421	Bagskærm, blank, rustfri	1
29	992303	Skive, 6,4 mm	1
30	992391	Specialbolt, 6×15 mm	1
31	992229	Bolte, 6×12 mm	2
32	992303	Skiver, 6,4 mm	2
33	992323	Fjederskiver, 6 mm	2
34	992272	Møtrikker, 6 mm	2
35	992348	Han-nitte for stænkeskærm	3
36	992349	Hun-nitte for stænkeskærm	3
37	993172	Stænkeskærm	1
38	992661	Nøgler (opgiv nøgle-nummer)	2
39	992345	Nitter	2
40	000001	Lås med nøgler	1
41	992306	Skiver for nitter	3

VÆRKTØJSSÆT

993396 Værktøjssæt

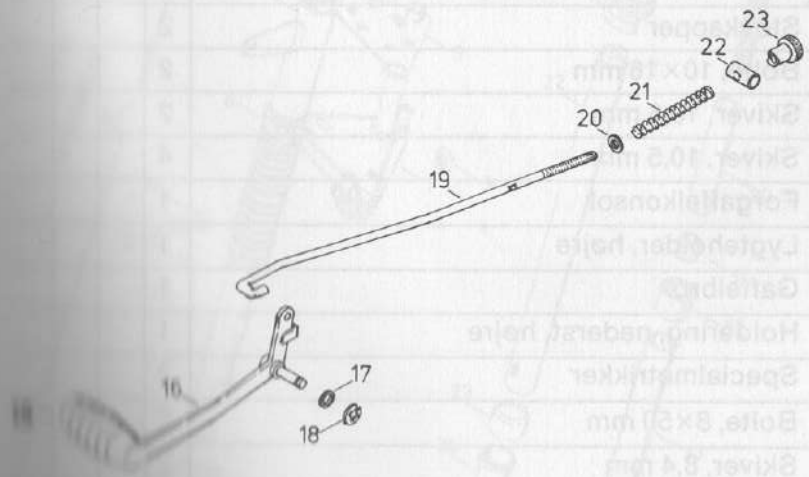
1

Knallert 2-gears 1,2 HK: BAGSTEL



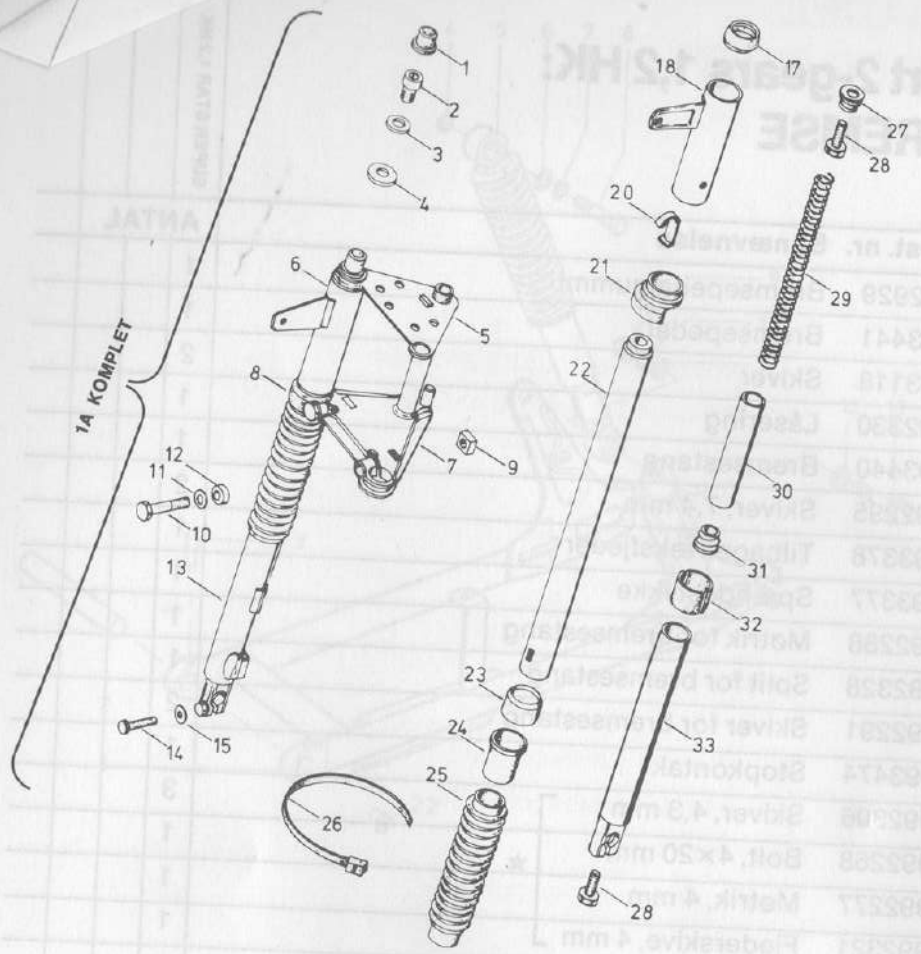
Nr.	Best. nr.	Benævnelse	ANTAL
1	993416	Bagsvinggaffel, farve: matsort	1
2	993398	Bagsvingaksel	1
3	992770	Kilebolte, komplet	2
4	992305	Skiver, 8,4 mm	2
5	993375	Støddæmper med forchromet udvendig fjeder	2
6	992305	Skiver, 8,4 mm	2
7	992324	Fjederskiver, 8 mm	4
8	992222	Ophængsbolte, øverst, for støddæmper, 8×40 mm	2
9	992273	Møtrikker, 8 mm	2
10	992324	Fjederskiver, 8 mm	2
11	992292	Skiver, 8,4 mm	2
12	992324	Fjederskiver, 8 mm	2
13	992223	Ophængsbolte, nederst, for støddæmper, 8×35 mm	2
21	992998	Stanglås med nøgler	1
21A	992661	Nøgler (opgiv nøgle-nummer)	2
22	993068	Bøsninger i stel for svingaksel	2

Knallert 2-gears 1,2 HK: FODBREMSE



Nr.	Best. nr.	Benævnelse	ANTAL
15	992929	Bremsepedal gummi	1
16	993441	Bremsepedal	1
17	993118	Skiver	2
18	992330	Låsering	1
19	993440	Bremsestang	1
20	992295	Skiver, 7,4 mm	2
21	993378	Tilbagetræksfjeder	1
22	993377	Spændestykke	1
23	992288	Møtrik for bremsestang	1
	992328	Split for bremsestang	1
	992291	Skiver for bremsestang	2
	993474	Stopkontakt	1
	992306	Skiver, 4,3 mm	3
	992268	Bolt, 4×20 mm	1
	992277	Møtrik, 4 mm	1
	992321	Fjederskive, 4 mm	1

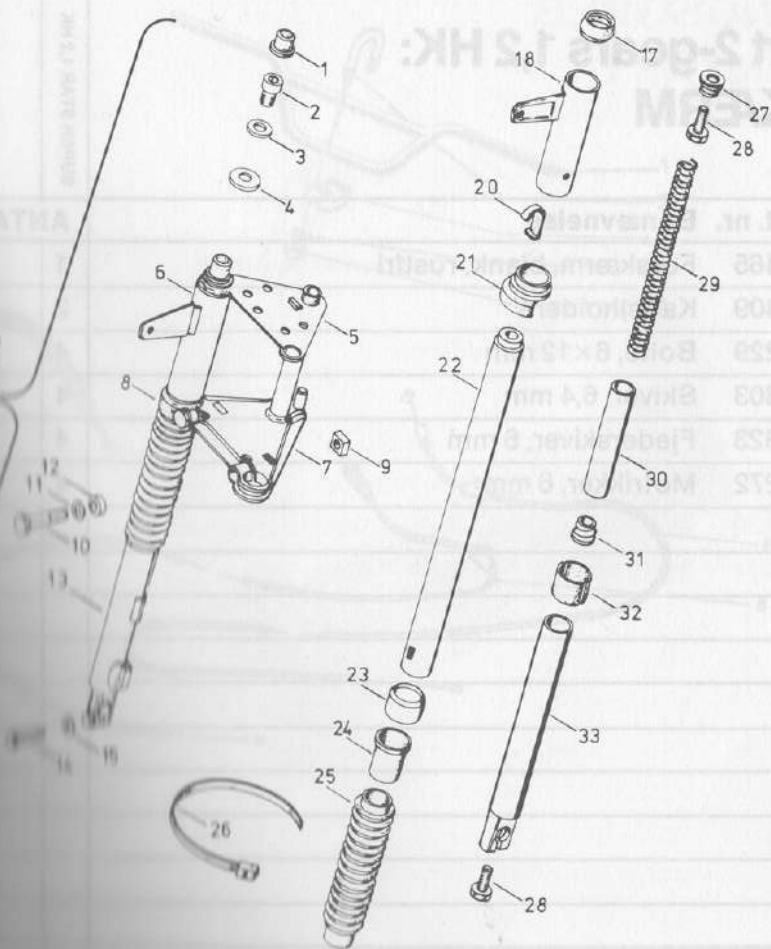
★ Til fastgørelse af stopkontakt på bøjle



Knallert 2-gears 1,2 HK: TELESKOPFORGAFFEL

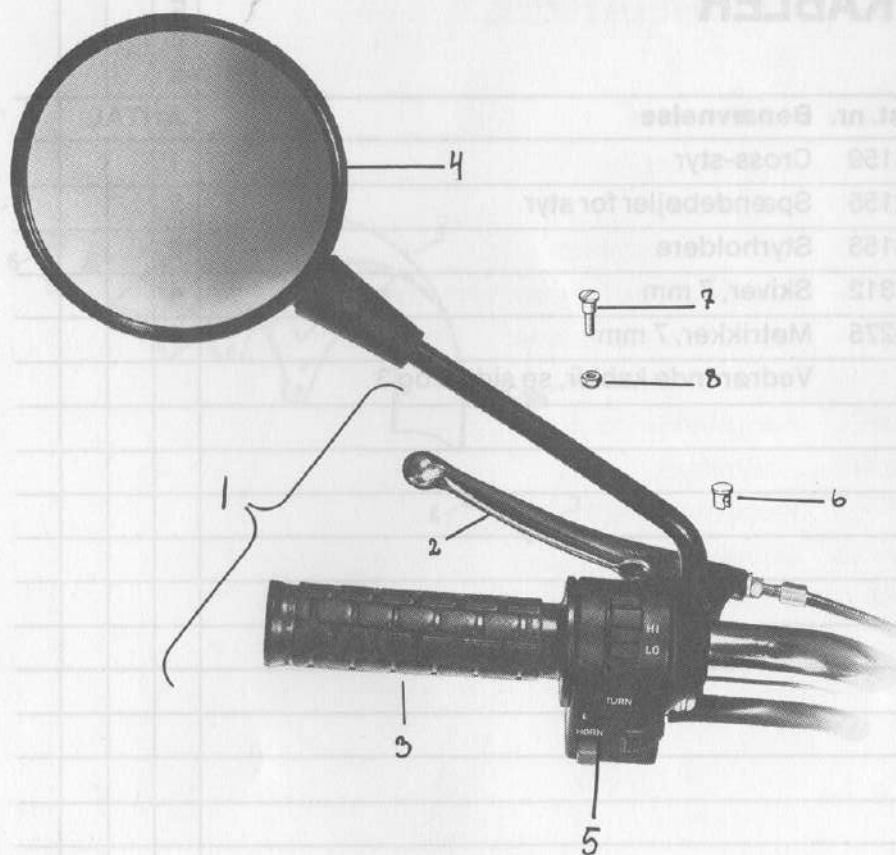
Nr.	Best. nr.	Benævnelse	ANTAL
1A	993469	Teleskopforgaffel, komplet med lygteholdere	1
1	993450	Støvkapper	2
2	992263	Bolte, 10×16 mm	2
3	992313	Skiver, 10,5 mm	2
4	992307	Skiver, 10,5 mm	2
5	993453	Forgaffelkonsol	4
6	993476	Lygteholder, højre	1
7	993458	Gaffelbro	1
8	993456	Holdering, nederst, højre	1
9	993443	Specialmøtrikker	1
10	992224	Bolte, 8×50 mm	2
11	992309	Skiver, 8,4 mm	2
12	993444	Skiver	2
13	993467	Gliderør, højre	2
14	992233	Bolt, 6×30 mm	1
15	992311	Skive, 6,4 mm	1
17	993451	Holdering, øverst	1
18	993477	Lygteholder, venstre	2
20	993455	Kontaktfjeder	1
21	993454	Holdering, nederst, venstre	1
22	993457	Forgaffelrør	2

Knallert 2-gears 1,2 HK: TELESKOPFORGAFFEL



Nr.	Best. nr.	Benævnelse	ANTAL
23	993446	Støvkapper	2
24	993449	Forgaffelbøsninger	2
25	993452	Gummimanchetter	2
26	993404	Spændestrop for gummimanchet	4
27	993384	Fjederholdere, øverst	2
28	992259	Bolte, 6×25 mm	4
29	993385	Forgaffelfjedre	2
30	993447	Føringsrør	2
31	993445	Fjederholdere, nederst	2
32	993448	Glidbøsninger	2
33	993468	Gliderør, venstre	1

Knallert 2-gears 1,2 HK: KOBLINGSGREB LYSKONTAKT SPEJL



Nr.	Best. nr.	Benævnelse	ANTAL
1	993460	Koblingsgreb, komplet (uden kontakt)	1
2	992430	Koblingsklinge	1
7	992397	Bolt for koblingsklinge	1
8	992416	Møtrik	1
3	993526	Blindhåndtag	1
4	992997	Spejl til venstre side, matsort	1
5	993480	Lyskontakt med blinkkontakt og hornkontakt	1
6	992401	Splitnippel	1

SUPER STAR 1,2 HK

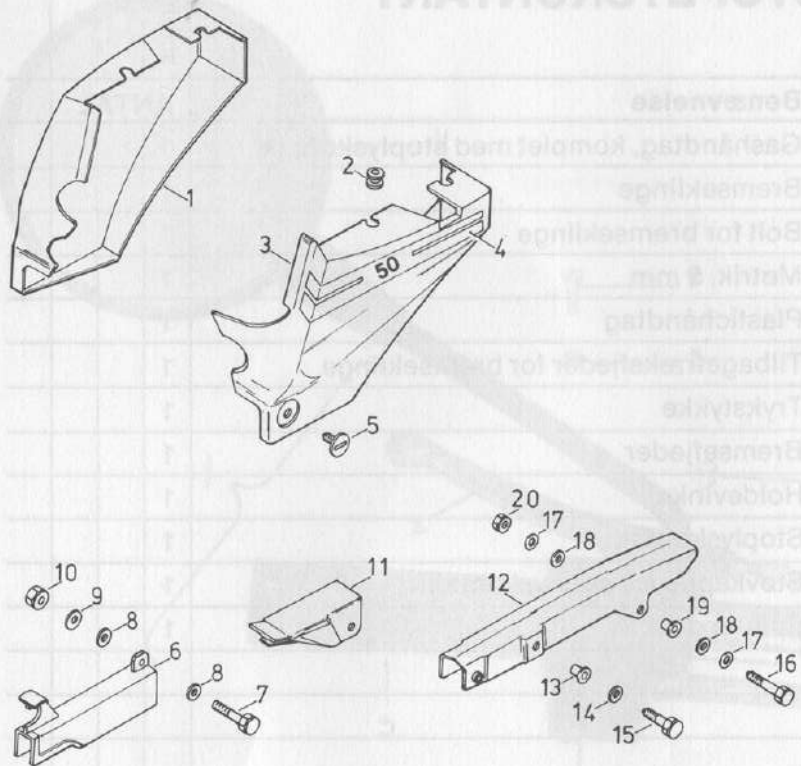
Luftkølet 1980-

Knallert 2-gears 1,2 HK: GASHÅNDTAG MED BREMSEKLINGE OG MED STOPLYSKONTAKT

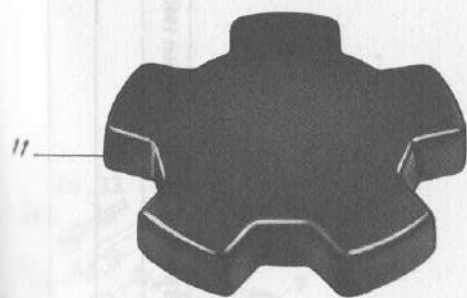


Nr.	Best. nr.	Benævnelse	ANTAL
1	993461	Gashåndtag, komplet med stoplyskontakt	1
2	992429	Bremseklinge	1
3	992397	Bolt for bremseklinge	1
4	992416	Møtrik, 5 mm	1
5	993459	Plastichåndtag	1
	992421	Tilbagetræksfjeder for bremseklinge	1
	992419	Trykstykke	1
	992413	Bremsefjeder	1
	992404	Holdevinkel	1
10	993383	Stoplyskontakt	1
11	993382	Støvkappe for stoplyskontakt	1
12	992401	Splitnippel	1

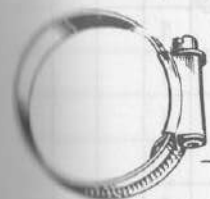
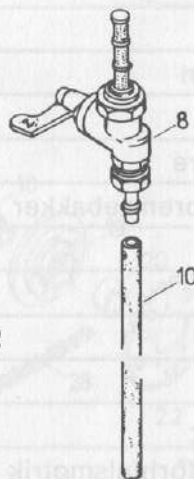
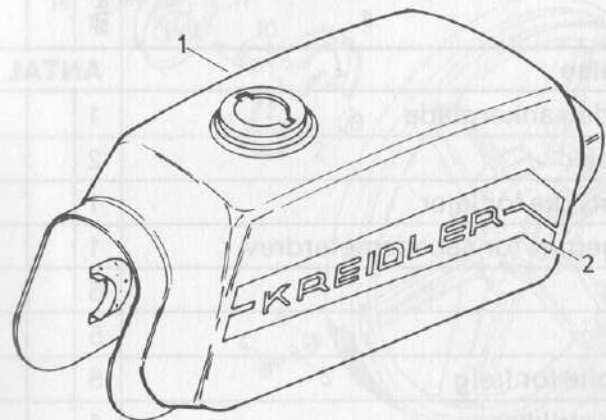
Knallert 2-gears 1,2 HK: SIDEBEKLÆDNING KÆDESKÆRME



Nr.	Best. nr.	Benævnelse	ANTAL
1	993426	Sidebeklædning, højre	1
2	993429	Gummiophæng	4
3	993425	Sidebeklædning, venstre	1
4	993431	Klæbemærke, højre	1
4	993430	Klæbemærke, venstre	1
5	993379	Skruer for sidebeklædning	2
6	993428	Kædeskærm, kort	1
7	992230	Bolt, 6×15 mm	1
8	992303	Skive, 6,4 mm	1
9	992323	Fjederskive, 6 mm	1
10	992272	Møtrik, 6 mm	1
11	993424	Kædeføring	1
12	993427	Kædeskærm, lang	1
13	993107	Hulforstærker	1
14	992303	Skive, 6,4 mm	1
15	992228	Bolt, 6×10 mm	1
16	992230	Bolt, 6×16 mm	1
17	992323	Fjederskive, 6 mm	1
18	992303	Skive, 6,4 mm	1
19	993107	Hulforstærker	1
20	992272	Møtrik, 6 mm	1



Knallert 2-gears 1,2 HK: BENZINTANK



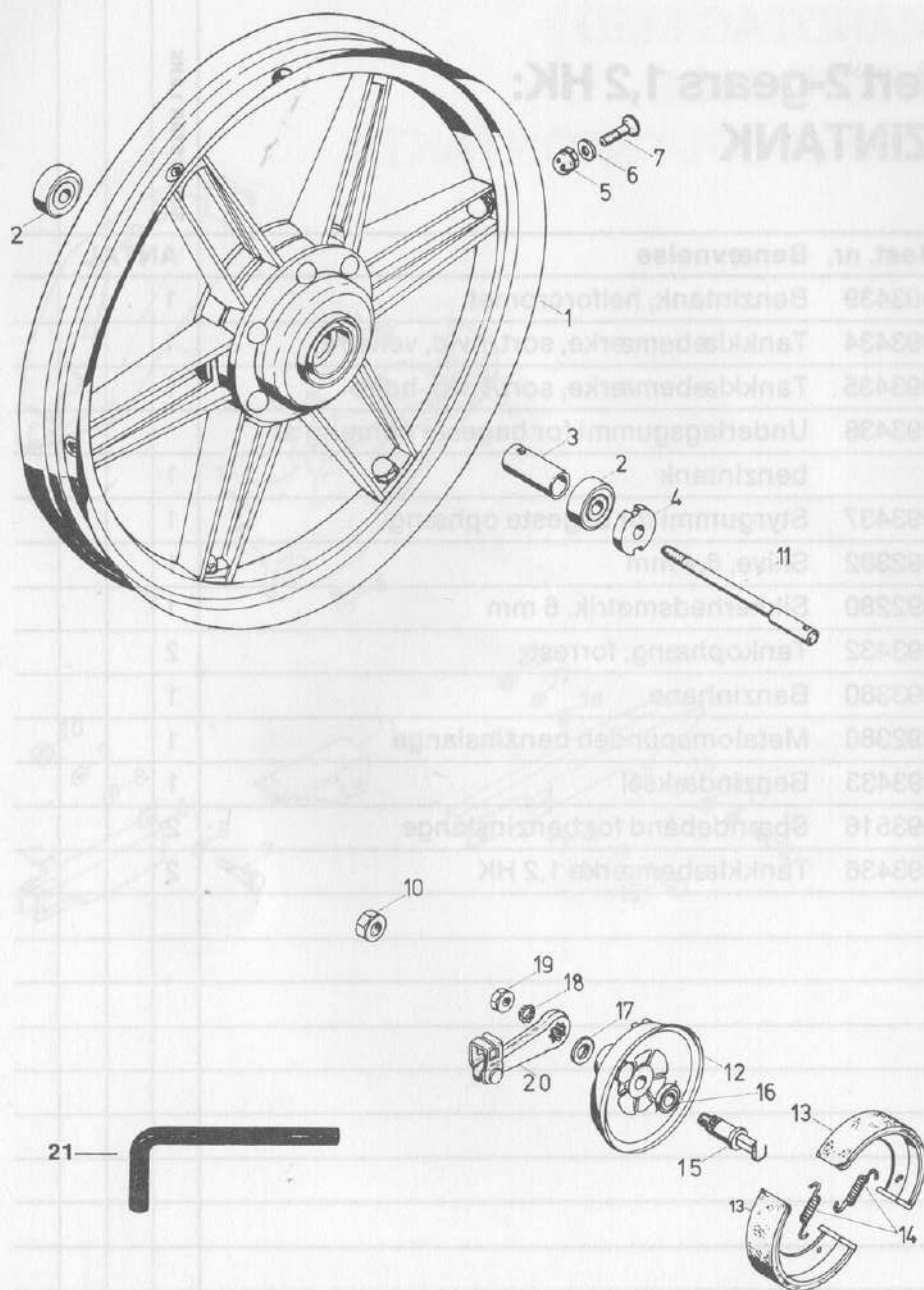
12

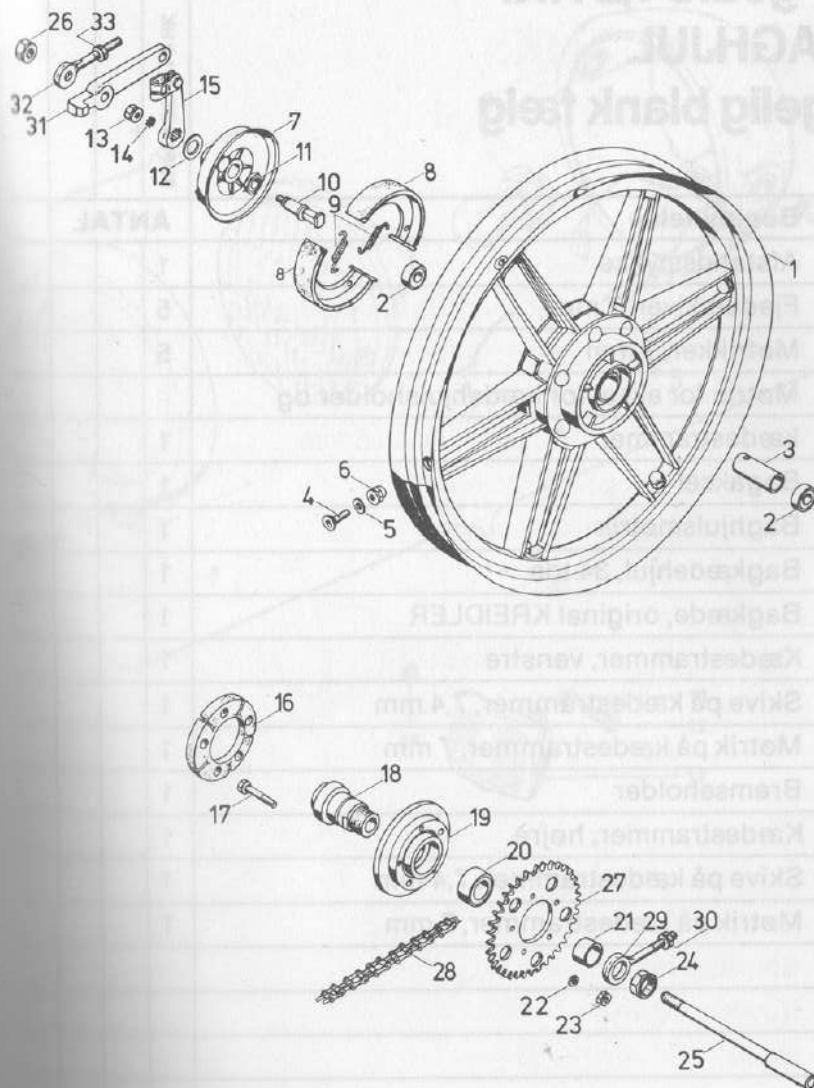
Nr.	Best. nr.	Benævnelse	ANTAL
1	993439	Benzintank, helforcromet	1
2	993434	Tankklæbemærke, sort/hvid, venstre	1
2	993435	Tankklæbemærke, sort/hvid, højre	1
3	993438	Underlagsgummi for bageste ophæng af benzintank	1
4	993437	Styrgummi for bageste ophæng	1
5	992302	Skive, 6,4 mm	1
6	992280	Sikkerhedsmøtrik, 6 mm	1
7	993432	Tankophæng, forrest	2
8	993380	Benzinhane	1
10	992380	Metalomspunden benzinslange	1
11	993433	Benzindæksel	1
12	993516	Spændebånd for benzinslange	2
13	993436	Tankklæbemærke 1,2 HK	2

1,2 HK

Knallert 2-gears 1,2 HK: STØBT FORHJUL med aftagelig blank fælg

Nr.	Best. nr.	Benævnelse	ANTAL
1	993470	Forhjul uden ankerplade	1
2	992354	Forhjulslejer	2
3	992458	Afstandsstykke for lejer	1
4	992457	Medbringernav for speedometerdrev	1
5	992284	Møtrikker	5
6	992295	Skiver	5
7	993247	Specialbolte for fælg	5
10	993400	Forhjulsmøtrikker	1
11	993387	Forhjulsaksel	1
12	992478	Ankerplade, nøgen	1
13	992456	Bremsebakkesæt	1
14	992462	Bremsebakkefjedre	2
15	992459	Bremseåbner for bremsebakker	1
16	992463	Skive	1
17	992480	Skive	1
18	992464	Skive	1
19	992460	Møtrik	1
20	992479	Bremsearm	1
21	993529	Umbræonøgle til forhjulsmøtrik	1

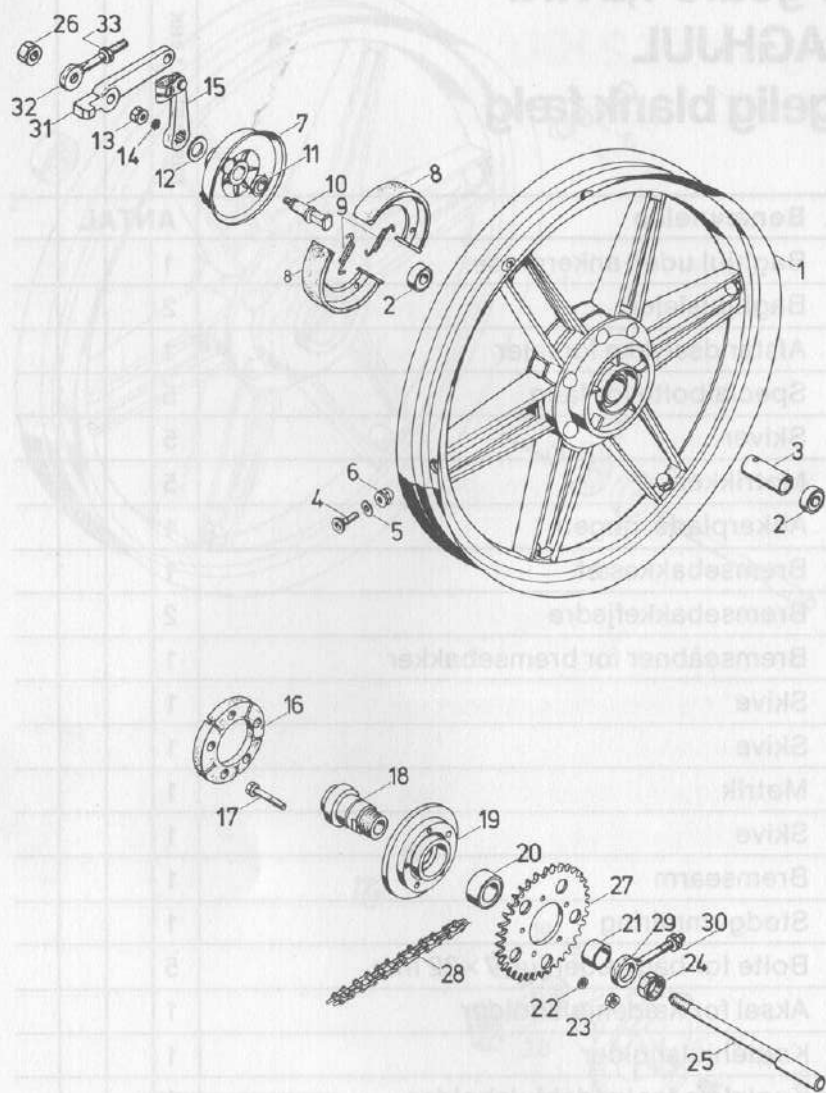




Knallert 2-gears 1,2 HK: STØBT BAGHJUL med aftagelig blank fælg

Nr.	Best. nr.	Benævnelse	ANTAL
1	993472	Baghjul uden ankerplade	1
2	992354	Baghjulslejer	2
3	992467	Afstandsstykke for lejer	1
4	993247	Specialbolte for fælg	5
5	992295	Skiver	5
6	992284	Møtrikker	5
7	992469	Ankerplade, nøgen	1
8	992456	Bremsebakkesæt	1
9	992462	Bremsebakkefjedre	2
10	992481	Bremseåbner for bremsebakker	1
11	992463	Skive	1
12	992461	Skive	1
13	992491	Møtrik	1
14	992464	Skive	1
15	992482	Bremsearm	1
16	992468	Stødgummiring	1
17	992209	Bolte for bagkædehjul, 7×32 mm	5
18	992465	Aksel for kædehjulsholder	1
19	993402	Kædehjulsholder	1
20	992351	Kugleleje for kædehjulsholder	1

AL

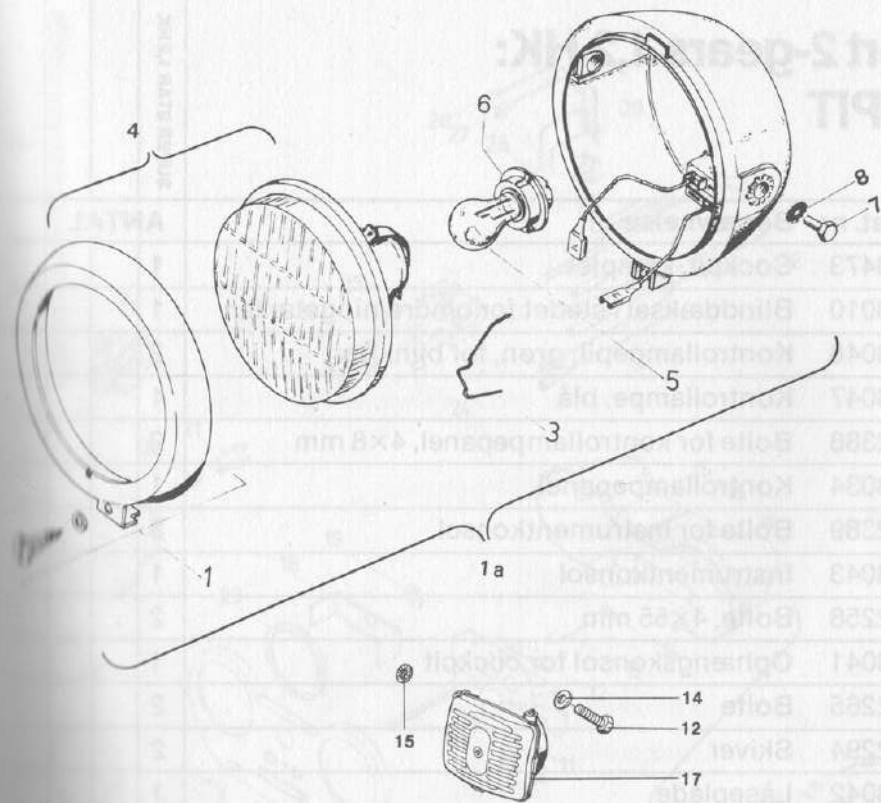


Knallert 2-gears 1,2 HK: STØBT BAGHJUL med aftagelig blank fælg

Nr.	Best. nr.	Benævnelse	ANTAL
21	993227	Afstandsstykke	1
22	992326	Fjederskiver, 7 mm	5
23	992275	Møtrikker, 7 mm	5
24	992466	Møtrik for akse for kædeholder og kædestrammer	1
25	993224	Bagaksel	1
26	993225	Baghjuls møtrik	1
27	993471	Bagkædehjul, 34 tds.	1
28	993392	Bagkæde, original KREIDLER	1
29	993401	Kædestrammer, venstre	1
	992295	Skive på kædestrammer, 7,4 mm	1
30	992288	Møtrik på kædestrammer, 7 mm	1
31	993256	Bremseholder	1
32	993386	Kædestrammer, højre	1
	992295	Skive på kædestrammer, 7,4 mm	1
33	992288	Møtrik på kædestrammer, 7 mm	1

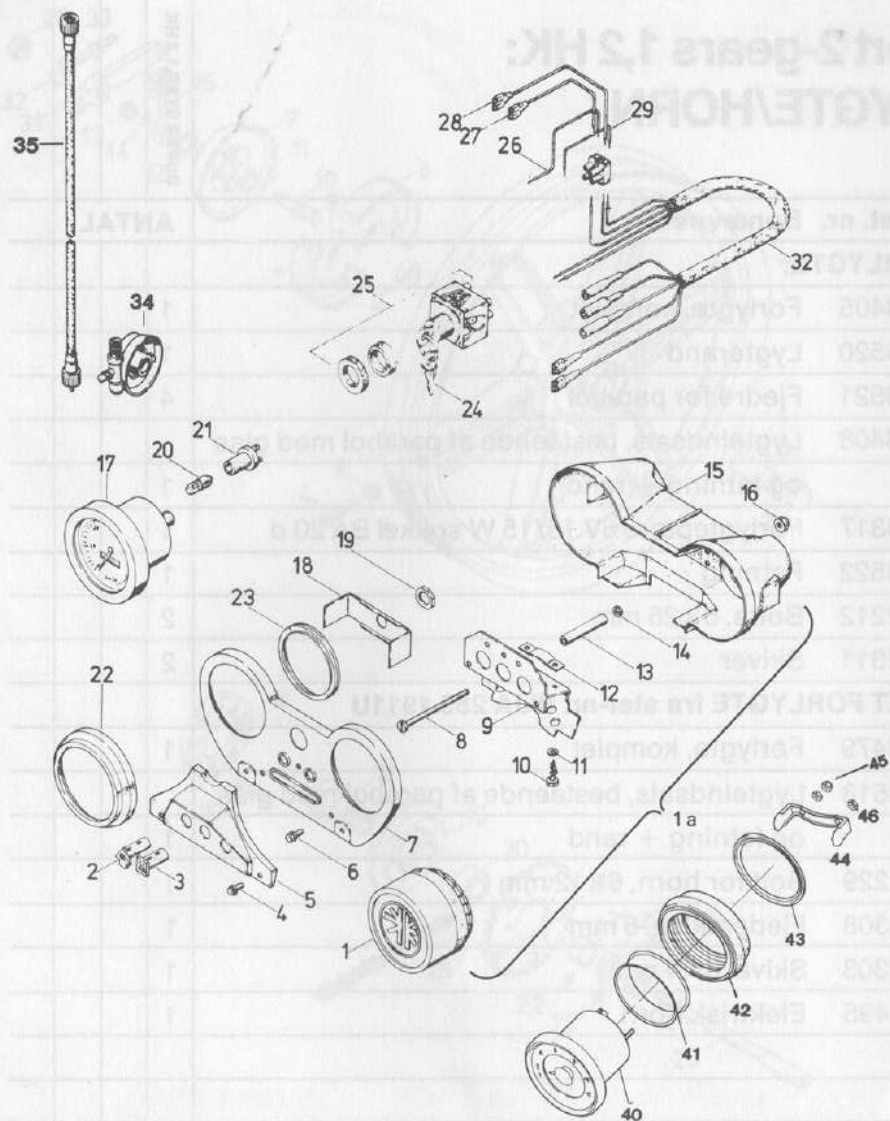
SUPER STAR 1,2 HK

Luftkølet 1980-



Knallert 2-gears 1,2 HK: FORLYGTE/HORN

Nr.	Best. nr.	Benævnelse	ANTAL
RUND FORLYGTE:			
1A	993405	Forlygte, komplet	1
1	993520	Lygterand	1
3	993521	Fjedre for parabol	4
4	993408	Lygteindsats, bestående af parabol med glas og fatning + rand	1
5	993317	Forlygtepære 6V 15/15 W sokkel BA 20 d	1
6	993522	Fatning	1
7	992212	Bolte, 6×25 mm	2
8	992311	Skiver	2
FIRKANTET FORLYGTE fra stel-nr. WJA 255 1911U			
1A	993479	Forlygte, komplet	1
4	993518	Lygteindsats, bestående af parabol med glas og fatning + rand	1
12	992229	Bolt for horn, 6×12 mm	1
14	992308	Fjederskive, 6 mm	1
15	992303	Skive, 6×4 mm	1
17	993495	Elektrisk horn	1



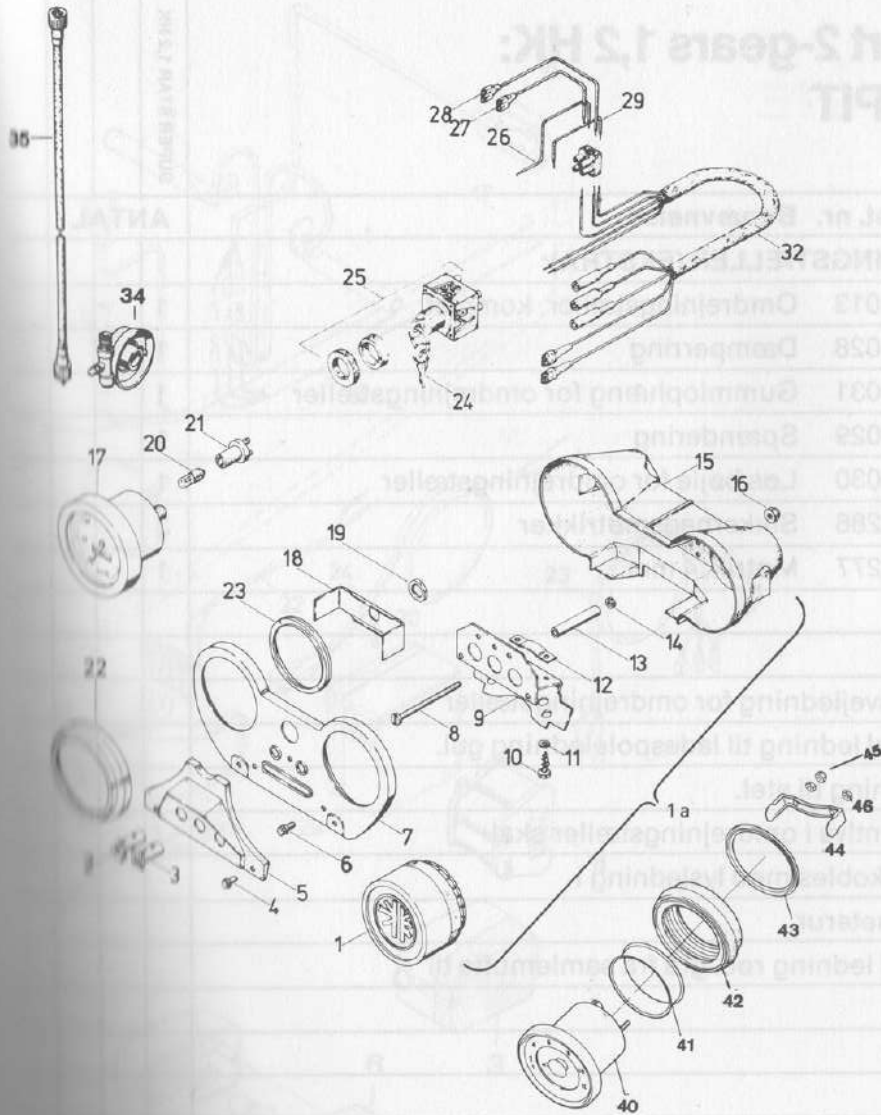
Knallert 2-gears 1,2 HK: COCKPIT

Nr.	Best. nr	Benævnelse	ANTAL
1A	993473	Cockpit, komplet	1
1	993010	Blinddæksel i stedet for omdrejningstæller	1
2	993048	Kontrollampepil, grøn, for blinklys	2
3	993047	Kontrollampe, blå	1
4	992388	Bolte for kontrollampepanel, 4×8 mm	2
5	993034	Kontrollampepanel	1
6	992389	Bolte for instrumentkonsol	3
7	993043	Instrumentkonsol	1
8	992258	Bolte, 4×55 mm	2
9	993041	Ophængskonsol for cockpit	1
10	992265	Bolte	2
11	992294	Skiver	2
12	993042	Låseplade	1
13	993032	Afstandsstykker	2
14	992277	Møtrikker, 4 mm	2
15	993026	Cockpithus	1
16	992286	Sikkerhedsmøtrikker	3
17	993014	Speedometerur	1
18	993011	Bøjle	1

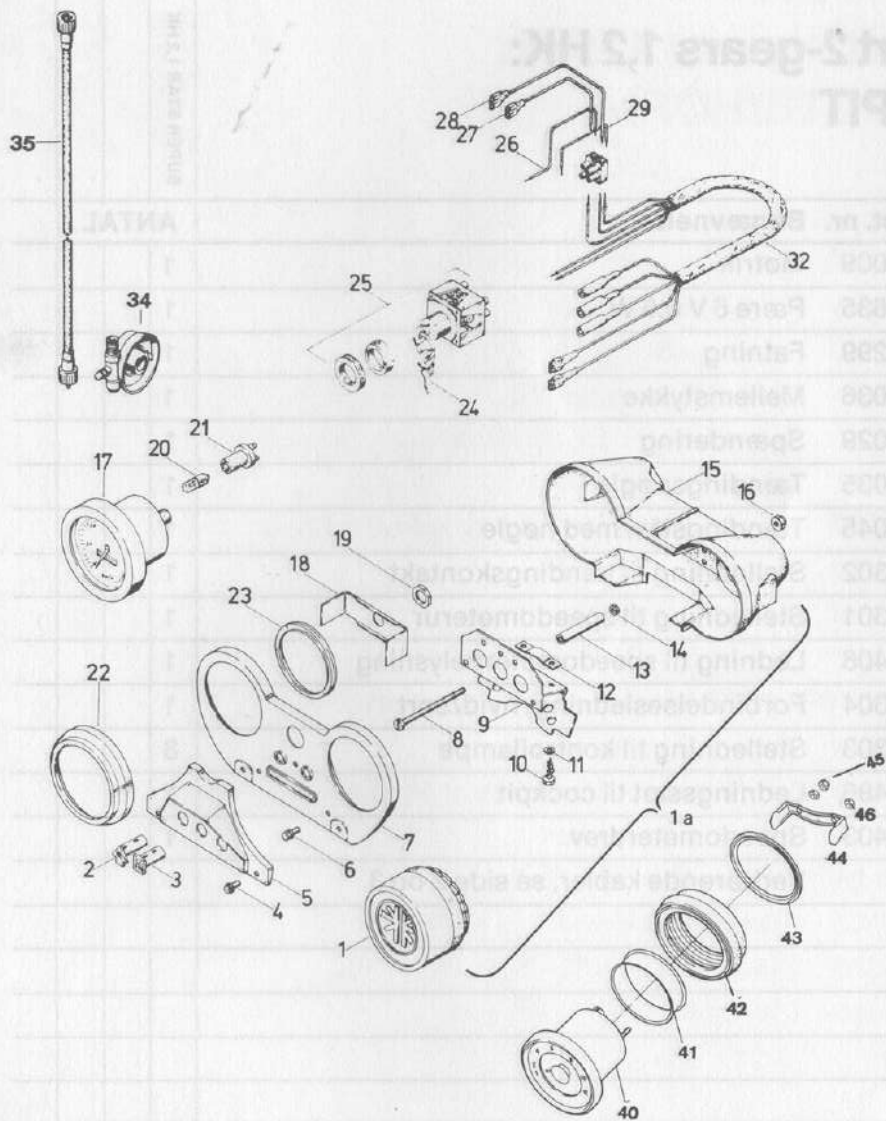
Luftkølet 1980-

SUPER STAR 1,2 HK

Knallert 2-gears 1,2 HK: COCKPIT



Nr.	Best. nr.	Benævnelse	ANTAL
19	993009	Møtrik	1
20	992635	Pære 6 V 0,6 W	1
21	993299	Fatning	1
22	993036	Mellemstykke	1
23	993029	Spændering	1
24	993035	Tændingsnøgle	1
25	993045	Tændingslås, med nøgle	1
26	993302	Stelledning til tændingskontakt	1
27	993301	Stelledning til speedometerur	1
28	993406	Ledning til speedometerbelysning	1
29	993304	Forbindelsesledning, hvid/sort	1
	993303	Stelledning til kontrollampe	3
32	993486	Ledningsæt til cockpit	1
34	993403	Speedometerdrev	1
35		Vedrørende kabler, se side 2 og 3.	



Knallert 2-gears 1,2 HK: COCKPIT

Nr.	Best. nr.	Benævnelse	ANTAL
OMDREJNINGSTÆLLER (EKSTRA):			
40	993013	Omdrejningstæller, komplet	1
41	993028	Dæmperring	1
42	993031	Gummiophæng for omdrejningstæller	1
43	993029	Spændering	1
44	993030	Løs bøjle for omdrejningstæller	1
45	992286	Sikkerhedsmøtrikker	3
46	992277	Møtrik, 4 mm	1

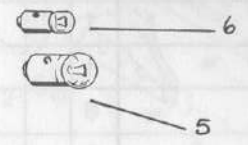
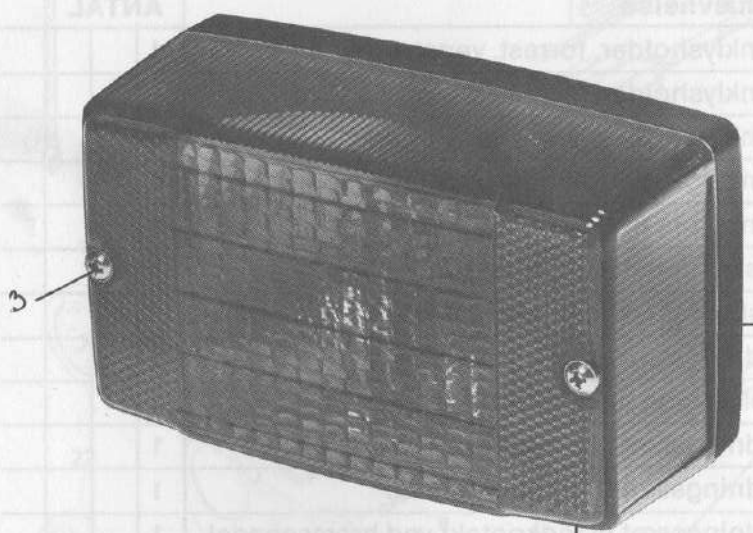
Monteringsvejledning for omdrejningstæller

- 1) fra 59: gul ledning til ladespoleledning gul.
- 2) brun ledning til stel.
- 3) instrumentlys i omdrejningstæller skal sammenkobles med lysledning i speedometerur.
sættes til ledning rød/grå fra samlemuffe til pære.

SUPER STAR 1,2 HK Luftkølet 1980-

Knallert 2-gears 1,2 HK: BAGLYGTE

SUPER STAR 1,2 HK Luftkølet 1980-



Nr.	Best. nr.	Benævnelse	ANTAL
1	993498	Baglygte, komplet	1
2	993497	Baglygteglas	1
3	993525	Løse skruer for baglygteglas	2
5	992638	Stoplygtepære 6 V, 10W	1
6	993524	Baglygtepære 6 V, 2 W	1

3-GEARS

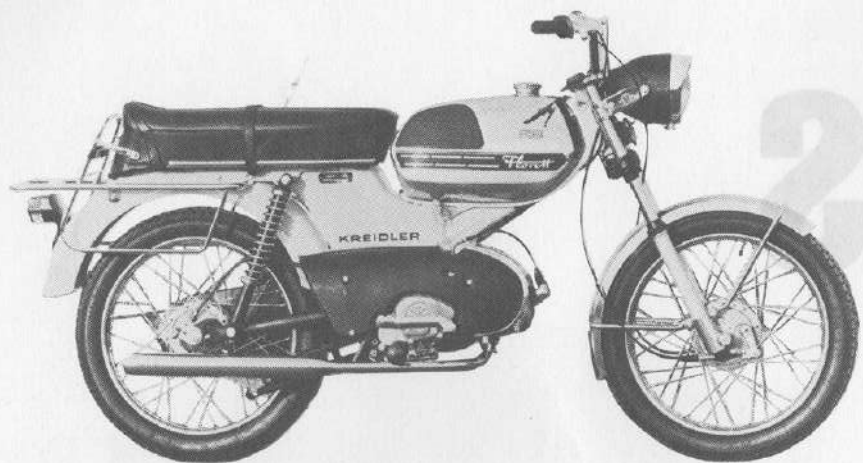


Grand Prix 500 cc (1974-76)
med Højt USA-styr og 3-gearscyklen

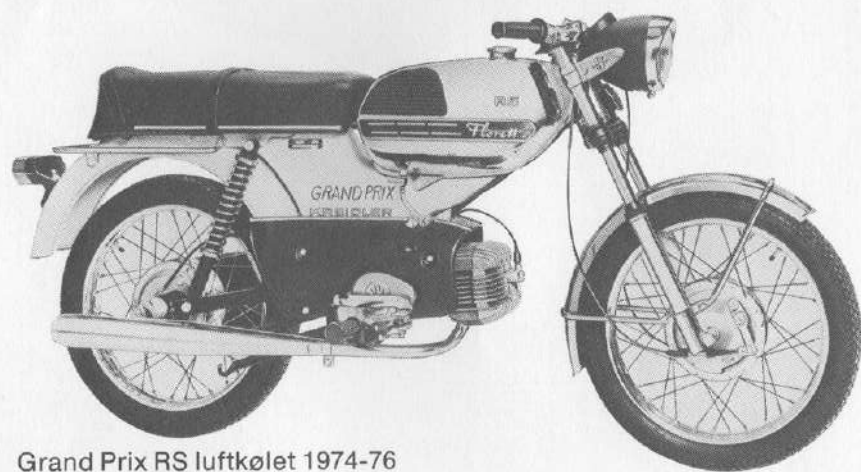


Grand Prix 500 cc (1974-76)
med Højt USA-styr og 3-gearscyklen

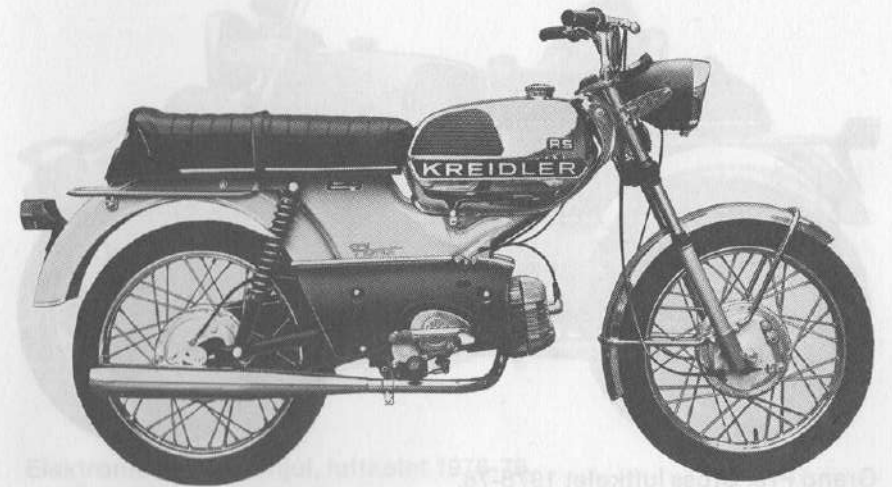
1974-76
med 3-gearscyklen



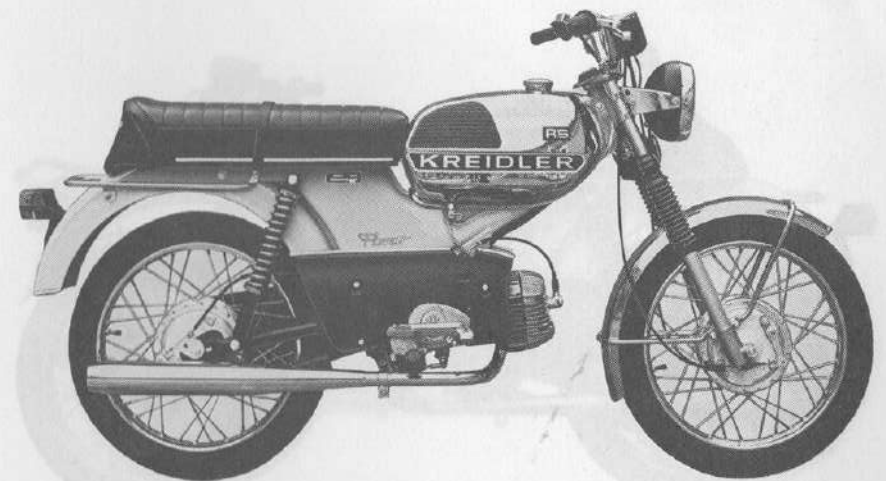
RS Blæserkølet 1973



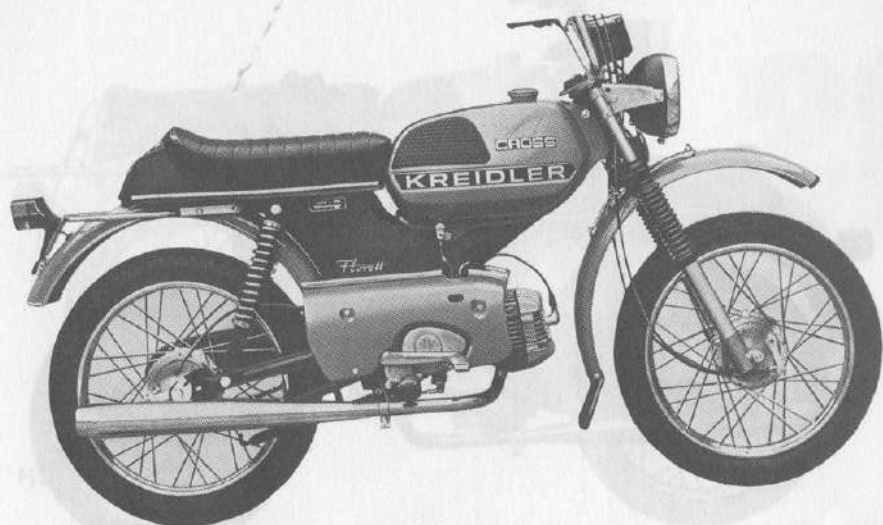
Grand Prix RS luftkølet 1974-76
med 3-punkt drejeligt styr.



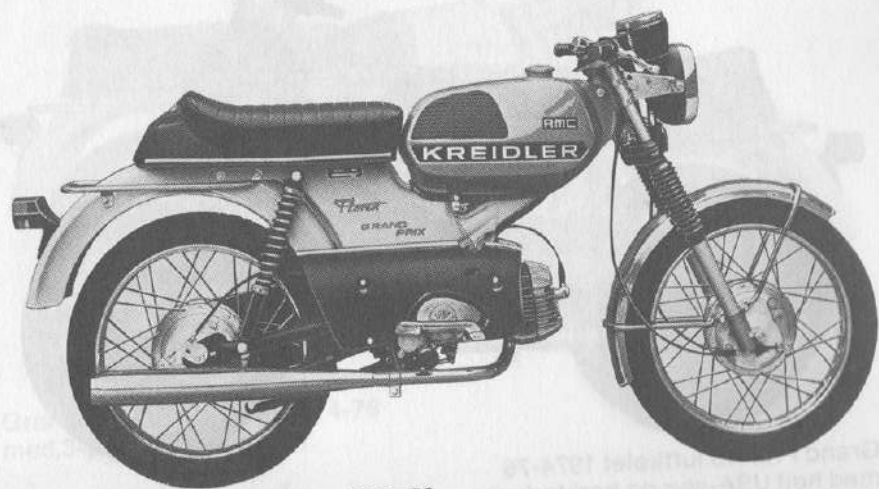
Grand Prix RS luftkølet 1974-76
med højt USA-styr og lang forlygte



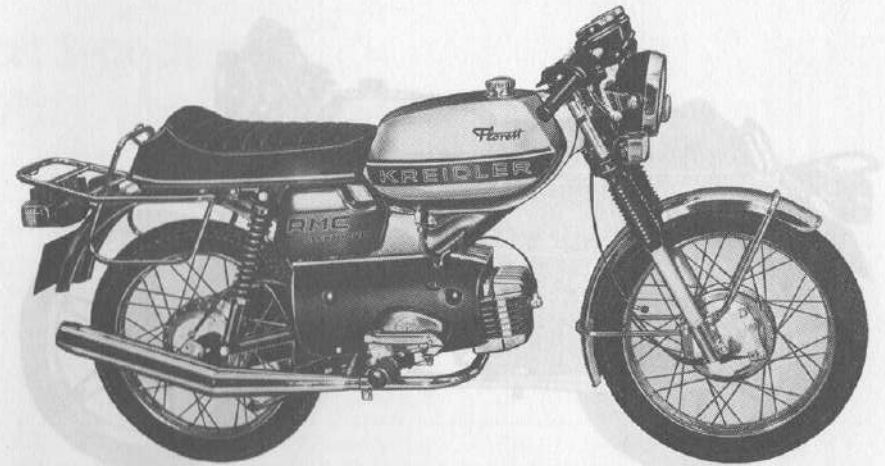
Grand Prix RS luftkølet 1974-76
med højt USA-styr og kort forlygte.



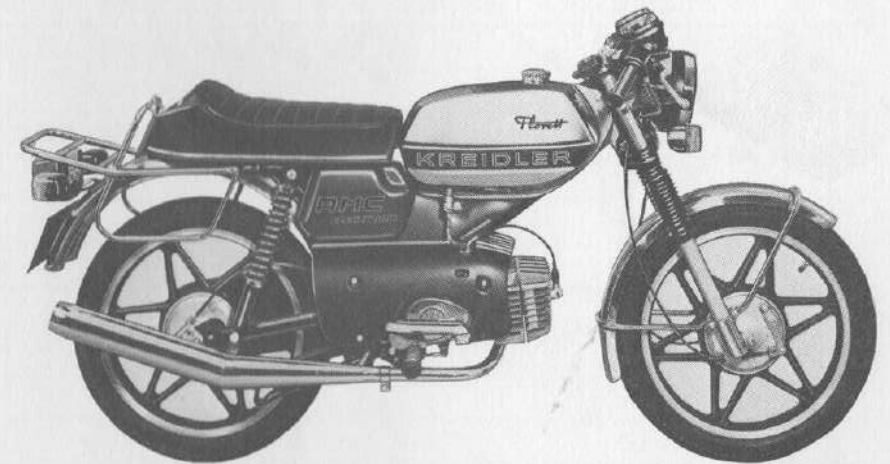
Grand Prix Cross luftkølet 1975-76.



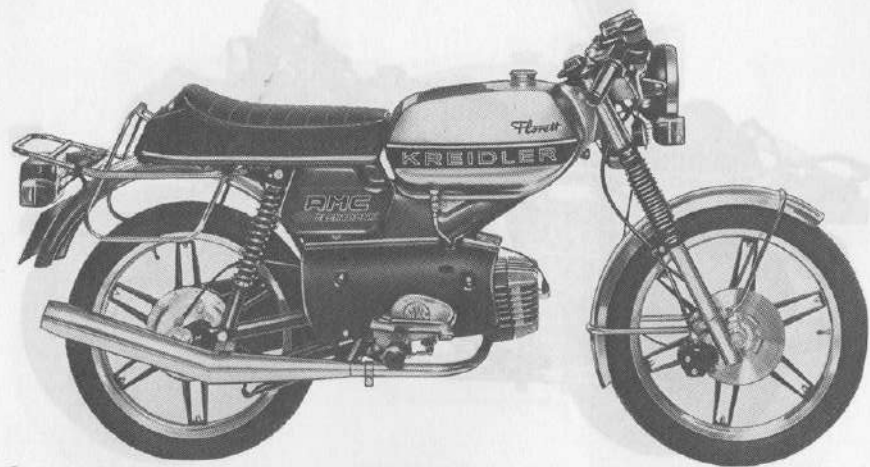
Grand Prix RMC luftkølet 1975-76.



Elektronik med egerhjul, luftkølet 1976-78.



Super Elektronik med støbte hjul, luftkølet 1977-78.

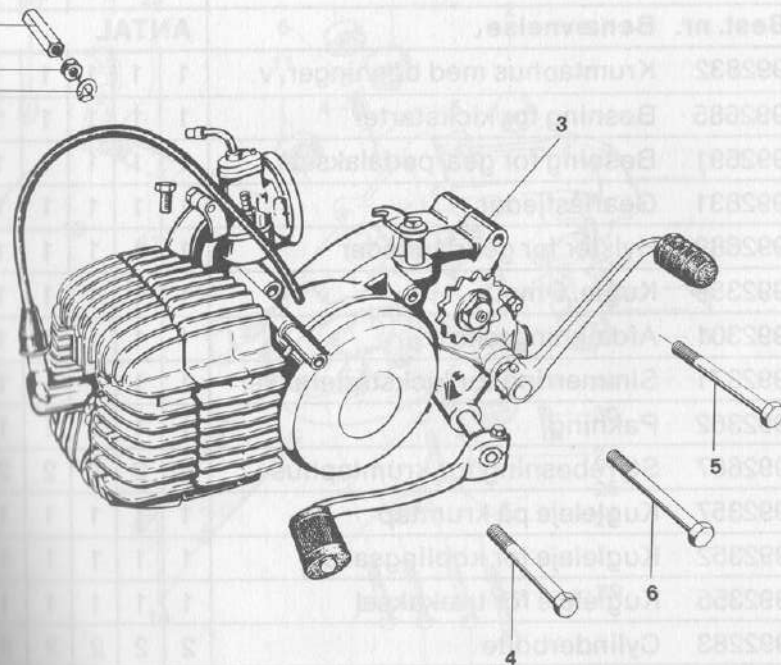


Super Elektronik med støbte hjul med aftagelige blanke fælge og skivebremse, luftkølet 1977-78.



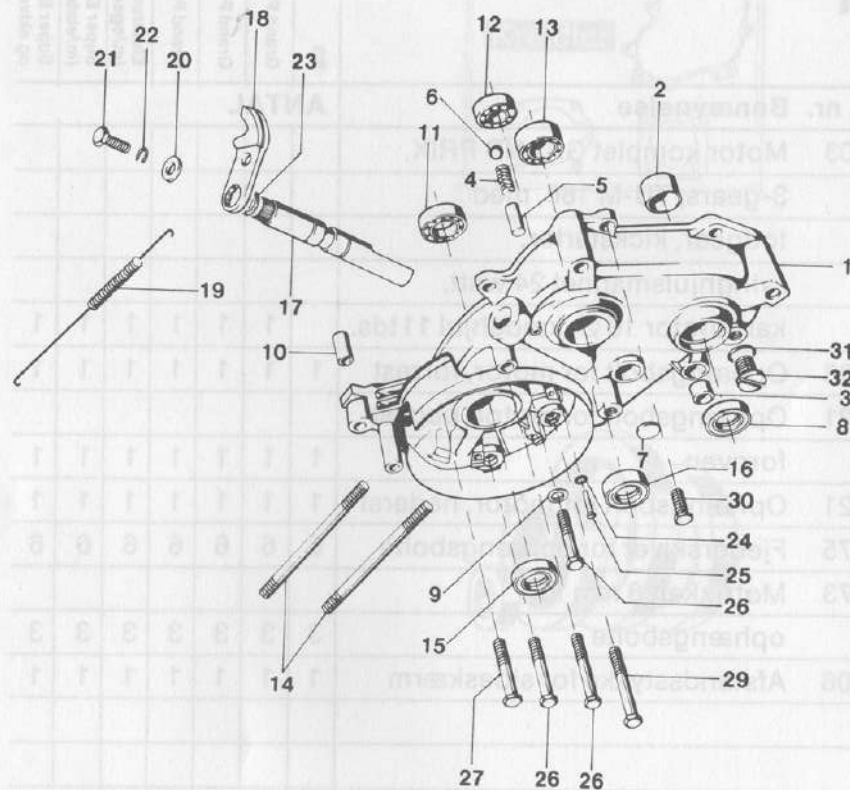
Super Elektronik med støbte hjul, luftkølet 1977-78.

Knallert 3-gears: MOTOR



Nr.	Best. nr.	Benævnelse	ANTAL							
			RS	Grand Prix RS	Grand Prix Cross	Grand Prix RMC	Elektronik (m/egerhjul)	Super Elektronik (m/støbe hjul)	Super Elektronik (m/støbe hjul og skivebremse)	
3	980003	Motor komplet GRAND PRIX, 3-gears, TU-M 186, med fodgear, kickstarter, svinghjulsmagnet 24 watt, karburator 10 Ø, kædehjul 11 tds.		1	1	1	1	1	1	1
4	992208	Ophængsbolt for motor, forrest	1	1	1	1	1	1	1	1
5	992221	Ophængsbolt for motor, bagest foroven	1	1	1	1	1	1	1	1
6	992221	Ophængsbolt for motor, nederst	1	1	1	1	1	1	1	1
7	992775	Fjederskiver for ophængsbolte	6	6	6	6	6	6	6	6
8	992273	Møtrikker, 8 mm for ophængsbolte	3	3	3	3	3	3	3	3
9	993106	Afstandsstykke for sideskærm	1	1	1	1	1	1	1	1

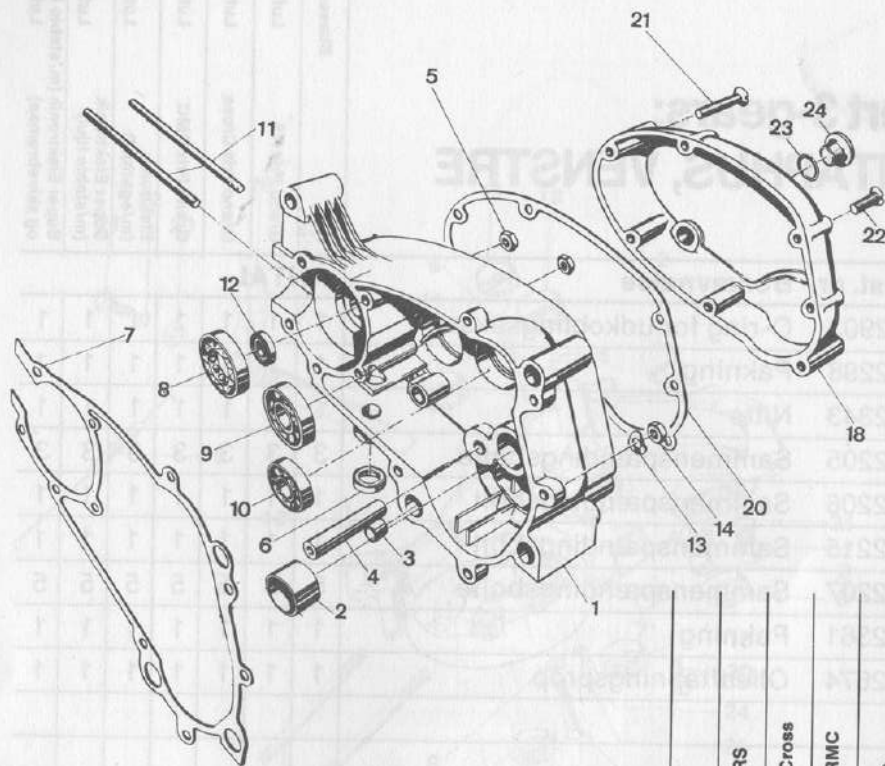
Blæserkølet 1973-	Luftkølet 1974-76	Luftkølet 1975-76	Luftkølet 1975-76	Luftkølet 1976-78	Luftkølet 1977-78	Luftkølet 1977-78
RS	Grand Prix RS	Grand Prix Cross	Grand Prix RMC	Elektronik (m/egerhjul)	Super Elektronik (m/støbe hjul)	Super Elektronik (m/støbe hjul og skivebremse)



Knallert 3-gears: KRUMTAPHUS, VENSTRE

Nr.	Best. nr.	Benævnelse	ANTAL						
			RS	Grand Prix RS	Grand Prix Cross	Grand Prix RMC	Elektronik (m/egerhjul)	Super Elektronik (m/stæbe hjul)	Super Elektronik (m/stæbe hjul)
1	992832	Krumtaphus med bøsninger, v.	1	1	1	1	1	1	1
2	992685	Bøsning for kickstarter	1	1	1	1	1	1	1
3	992691	Bøsning for gearpedalaksel	1	1	1	1	1	1	1
4	992831	Gearlås fjeder	1	1	1	1	1	1	1
5	992689	Hylster for gearlås fjeder	1	1	1	1	1	1	1
6	992359	Kugle, 6 mm	1	1	1	1	1	1	1
7	992301	Afdæknings skive	1	1	1	1	1	1	1
8	992371	Simmerring for kickstarter aksel	1	1	1	1	1	1	1
9	992362	Pakning	1	1	1	1	1	1	1
10	992687	Styrebøsning for krumtaphus	2	2	2	2	2	2	2
11	992357	Kugleleje på krumtap	1	1	1	1	1	1	1
12	992352	Kugleleje for koblingsaksel	1	1	1	1	1	1	1
13	992355	Kugleleje for trækaksel	1	1	1	1	1	1	1
14	992283	Cylinderbolte	2	2	2	2	2	2	2
15	992373	Simmerring, speciel dobbeltlæbet, for krumtap	1	1	1	1	1	1	1
16	992385	Simmerring for trækaksel	1	1	1	1	1	1	1
17	992905	Udkoblingsaksel	1	1	1	1	1	1	1
18	992694	Arm for udkoblingsaksel	1	1	1	1	1	1	1
19	992777	Tilbage træk fjeder	1	1	1	1	1	1	1
20	992688	Skive	1	1	1	1	1	1	1
21	992228	Bolt, 6x10 mm	1	1	1	1	1	1	1
22	992316	Fjederskive, 6 mm	1	1	1	1	1	1	1

Blæserkelet 1973-	Luftkelet 1974-76	Luftkelet 1975-76	Luftkelet 1975-76	Luftkelet 1976-78	Luftkelet 1977-78
RS	Grand Prix RS	Grand Prix Cross	Grand Prix RMC	Elektronik (m/egerhjul)	Super Elektronik (m/stæbe hjul)



Knallert 3-gears: KRUMTAPHUS, HØJRE

Nr.	Best. nr.	Benævnelse	ANTAL						
			RS	Grand Prix RS	Grand Prix Cross	Grand Prix RMC	Elektronik (m/egerhjul)	Super Elektronik (m/støbe hjul)	Super Elektronik (m/støbe hjul og skivebremse)
1	992833	Krumtaphus med bøsninger, højre. BEMÆRK: Ved bestilling skal motornummer opgives. Dette nummer indhugges af os i krumtaphuset	1	1	1	1	1	1	1
2	992685	Bøsning for kickstarteraksel	1	1	1	1	1	1	1
3	992691	Bøsning for gearpedalaksel	1	1	1	1	1	1	1
4	992686	Stopbolt for kickstarter og holder for kickstarterfjeder	1	1	1	1	1	1	1

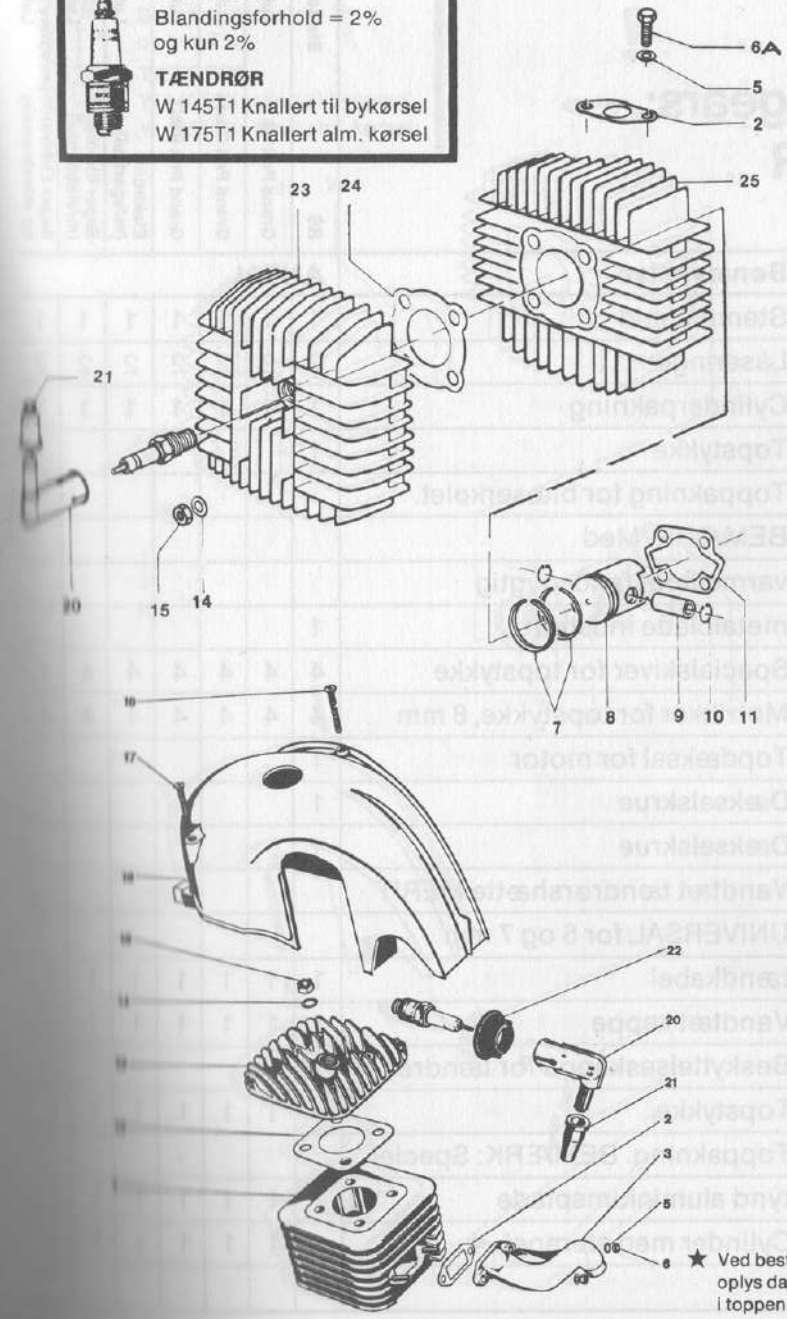
Nr.	Best. nr.	Benævnelse	ANTAL						
			RS	Grand Prix RS	Grand Prix Cross	Grand Prix RMC	Elektronik (m/egerhjul)	Super Elektronik (m/støbe hjul)	Super Elektronik (m/støbe hjul og skivebremse)
5	992272	Møtrikker, 6 mm, for sammenspændingsbolte	2	2	2	2	2	2	2
6	992374	Simmerring, Ø 22 mm, for gearvælgeraksel	1	1	1	1	1	1	1
6	992372	Simmerring, Ø 20 mm, for gearvælgeraksel, til ældre modeller 1966-68							
7	992830	Krumtaphuspakning	1	1	1	1	1	1	1
8	992357	Kugleleje på krumtap	1	1	1	1	1	1	1
9	992350	Kugleleje for koblingsaksel	1	1	1	1	1	1	1
10	992353	Kugleleje for trækaksel	1	1	1	1	1	1	1
11	992283	Cylinderbolte	2	2	2	2	2	2	2
12	992373	Simmerring, speciel dobbeltlæbet, for krumtap	1	1	1	1	1	1	1
13	992323	Fjederskiver, 6 mm	18	18	18	18	18	18	18
14	992272	Møtrikker, 6 mm, for sammenspændingsbolte	8	8	8	8	8	8	8
18	992920	Koblingsdæksel	1	1	1	1	1	1	1
20	992776	Koblingsdækselpakning	1	1	1	1	1	1	1
21	992244	Skruer for koblingsdæksel	6	6	6	6	6	6	6
22	992245	Skrue for koblingsdæksel	1	1	1	1	1	1	1
23	992361	Pakning	1	1	1	1	1	1	1
24	992674	Oliepåfyldningsprop	1	1	1	1	1	1	1

Blæserkølet 1973-	Luftkølet 1974-76	Luftkølet 1975-76	Luftkølet 1975-76	Luftkølet 1976-78	Luftkølet 1977-78
RS	Grand Prix RS	Grand Prix Cross	Grand Prix RMC	Elektronik (m/egerhjul)	Super Elektronik (m/støbe hjul)

Super Elektronik (m/støbe hjul)
 Super Elektronik (m/støbe hjul og skivebremse)

2 2
 1 1
 1 1
 1 1
 1 1
 2 2
 1 1
 18 18
 8 8
 1 1
 1 1
 0 0
 1 1
 1 1

VIGTIGT
 Blandingsforhold = 2%
 og kun 2%
TÆNDRØR
 W 145T1 Knallert til bykørsel
 W 175T1 Knallert alm. kørsel



★ Ved bestilling af stempel, oplys da bogstav indhugget i toppen af stemplet.

Knallert 3-gears: CYLINDER

Nr.	Best. nr.	Benævnelse	ANTAL						
1	992845	Cylinder med stempel, godkendelsesmærkning TU-M 130, indsugningshul Ø 6,5 mm + 0,2 mm. Passer til alle blæserkølede KREIDLER-knallerter fra 1965 til og med 1973							
2	992701	Indsugningspakning	1	1	1	1	1	1	1
3	992799	Indsugningsstuds	1	1	1	1	1	1	1
5	992323	Fjederskiver, 6 mm	2	2	2	2	2	2	2
6	992272	Møtrikker	2	2	2	2	2	2	2
6A	992214	Bolte, 6×22 mm	2	2	2	2	2	2	2
7	992378	Stempelringe, 1,5 mm. BEMÆRK: Specialstål til crombelagt cylindervæg	2	2	2	2	2	2	2
8	992846	Stempel, A	★						
	992847	Stempel, B							
	992848	Stempel, C							
	992849	Stempel, D							
	992850	Stempel, E							
	992851	Stempel, F							
	992852	Stempel, G							
	992853	Stempel, H							

RS Blæserkølet 1973-
 Grand Prix RS Luftkølet 1974-76
 Grand Prix Cross Luftkølet 1975-76
 Grand Prix RMC Luftkølet 1975-76
 Elektronik (m/egerhjul) Luftkølet 1976-78
 Super Elektronik (m/støbe hjul) Luftkølet 1977-78
 Super Elektronik (m/støbe hjul og skivebremse) Luftkølet 1977-78



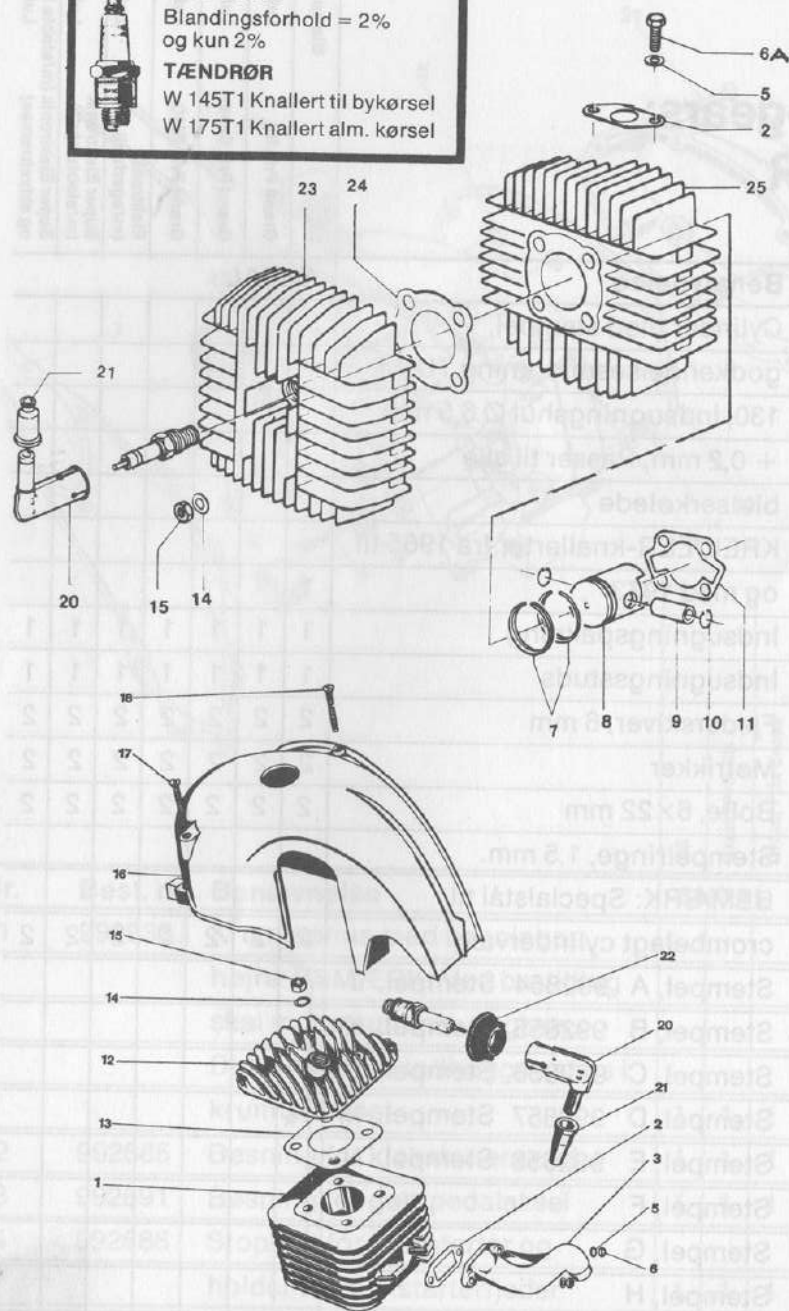
VIGTIGT

Blandingsforhold = 2%
og kun 2%

TÆNDRØR

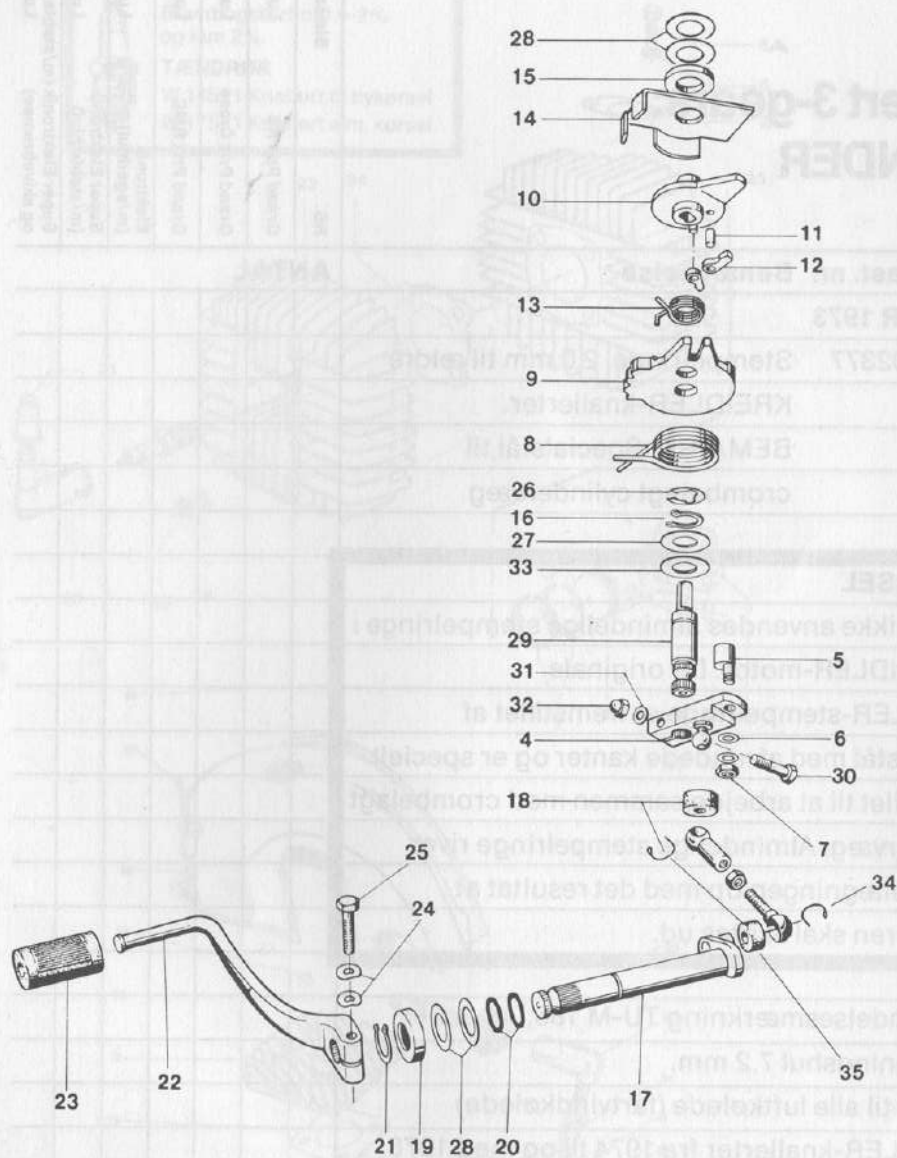
W 145T1 Knallert til bykørsel

W 175T1 Knallert alm. kørsel



Knallert 3-gears: CYLINDER

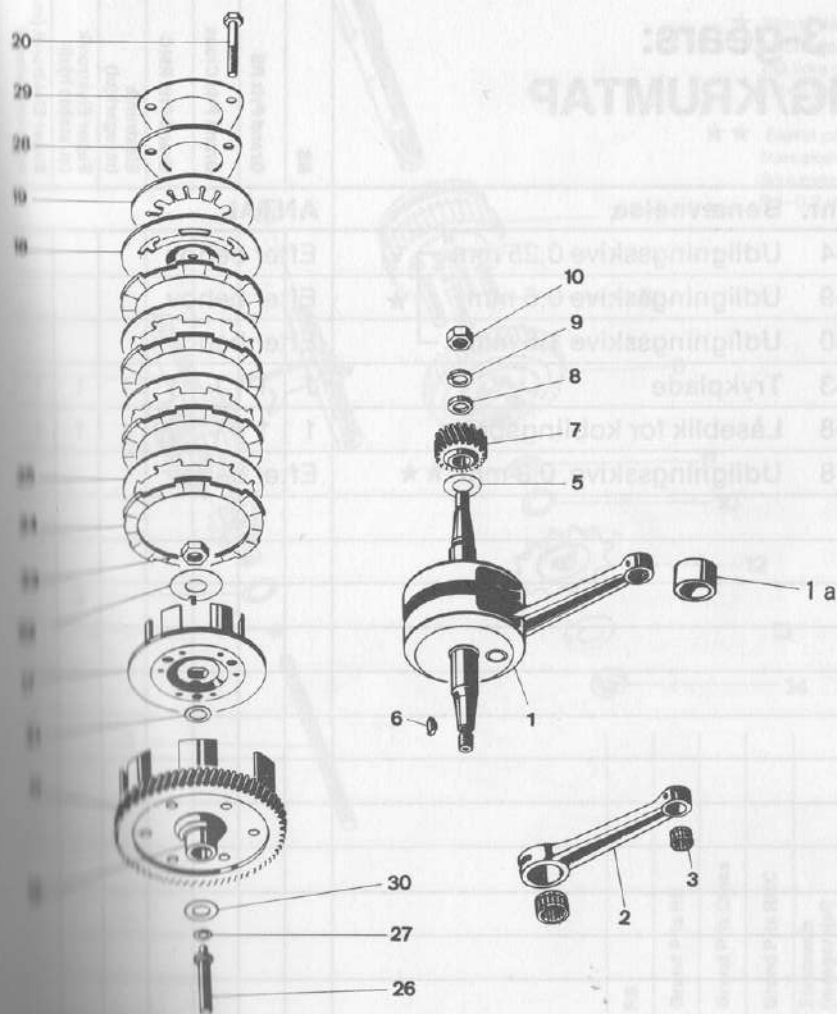
Nr.	Best. nr.	Benævnelse	ANTAL						
			RS	Blæserkølet 1973- Grand Prix RS	Luftkølet 1974-76 Grand Prix Cross	Luftkølet 1975-76 Grand Prix RMC	Luftkølet 1975-76 Elektronik (m/egerhjul)	Luftkølet 1976-78 Super Elektronik (m/støbe hjul)	Luftkølet 1977-78 Super Elektronik (m/støbe hjul og aluminiums)
9	992842	Stempelpind	1	1	1	1	1	1	1
10	992337	Låseringe	2	2	2	2	2	2	2
11	992702	Cylinderpakning	1	1	1	1	1	1	1
12	992704	Topstykke	1						
13	992703	Toppakning for blæserkølet.							
		BEMÆRK: Med varmemodstandsdygtig metalplade indstøbt	1						
14	992292	Specialskiver for topstykke	4	4	4	4	4	4	4
15	992273	Møtrikker for topstykke, 8 mm	4	4	4	4	4	4	4
16	992711	Topdæksel for motor	1						
17	992245	Dækselskrue	1						
18	992246	Dækselskrue	1						
20	993353	Vandtæt tændrørshætte MERIT UNIVERSAL for 5 og 7 mm tændkabel	1	1	1	1	1	1	1
21	992787	Vandtæt kappe	1	1	1	1	1	1	1
22	992696	Beskyttelseskappe for tændrør	1						
23	992797	Topstykke		1	1	1	1	1	1
24	992798	Toppakning. BEMÆRK: Speciel tynd aluminiumsplade		1	1	1	1	1	1
25	992990	Cylinder med stempel, ★		1	1	1	1	1	1



Knallert 3-gears: FODGEAR

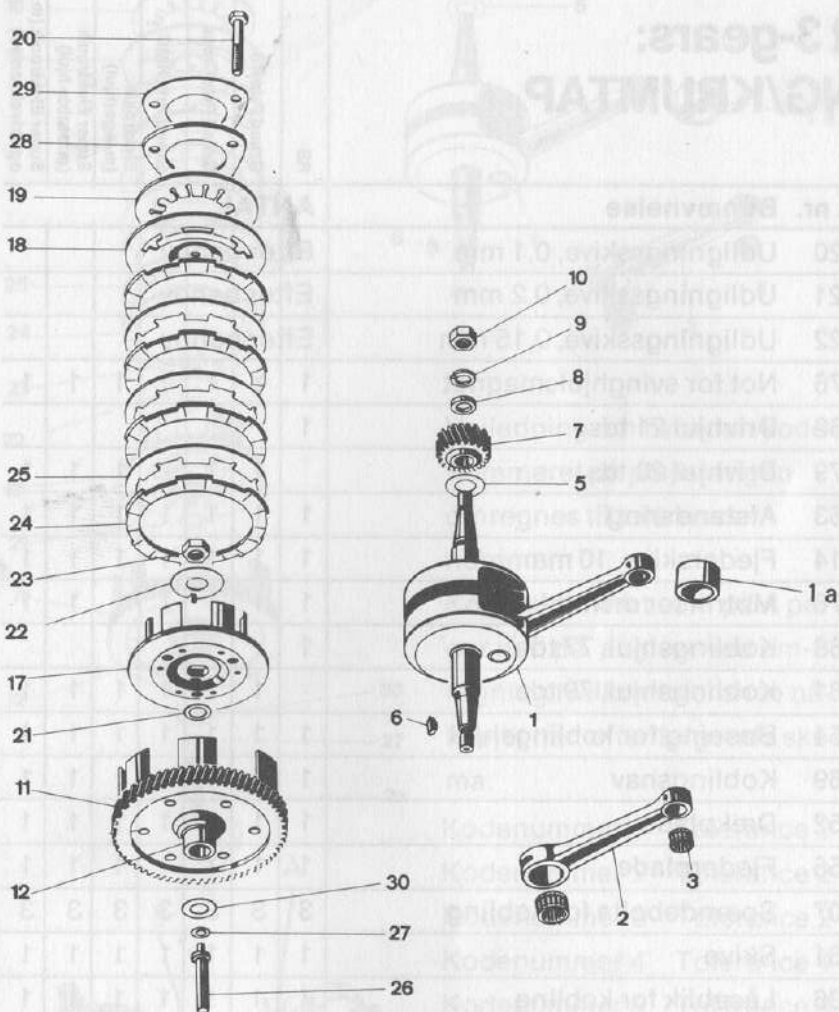
Nr.	Best. nr.	Benævnelse	ANTAL						
			RS	Grand Prix RS	Grand Prix Cross	Grand Prix RMC	Elektronik (m/egerhjul)	Super Elektronik (m/støbe hjul)	Super Elektronik (m/støbe hjul)
4	992816	Gearvælgerarm med kugle	1	1	1	1	1	1	1
5	992819	Udviderbolt	1	1	1	1	1	1	1
6	992323	Fjederskiver, 6 mm	2	2	2	2	2	2	2
7	992272	Møtrik, 6 mm	1	1	1	1	1	1	1
8	992820	Neutraliseringsfjeder	1	1	1	1	1	1	1
9	992821	Skifteplade	1	1	1	1	1	1	1
10	992822	Medbringer	1	1	1	1	1	1	1
11	992341	Stifter for gearskittepaler	2	2	2	2	2	2	2
12	992823	Gearskittepaler	2	2	2	2	2	2	2
13	992824	Gearskittefjeder	1	1	1	1	1	1	1
14	992825	Holder for gearskittepaler	1	1	1	1	1	1	1
15	992827	Afstandsstykke	1	1	1	1	1	1	1
16	992335	Låsering	1	1	1	1	1	1	1
17	992815	Gearpedalaksel	1	1	1	1	1	1	1
18	992817	Gearskitteled, komplet med pakpuder og låsefjedre	1	1	1	1	1	1	1
19	992811	Yderdæksel for gearpedalaksel	1	1	1	1	1	1	1
20	993060	O-ring for gearpedalaksel	2	2	2	2	2	2	2
21	992330	Låsering for yderdæksel	1	1	1	1	1	1	1
22	992812	Gearpedal	1	1	1	1	1	1	1
23	992742	Gearpedalgummi	1	1	1	1	1	1	1
24	992323	Fjederskiver, 6 mm	2	2	2	2	2	2	2
25	992234	Bolt, 6×25 mm	1	1	1	1	1	1	1

Blæserkølet 1973-	Luftkølet 1974-76	Luftkølet 1975-76	Luftkølet 1975-76	Luftkølet 1976-78	Luftkølet 1976-78
RS	Grand Prix RS	Grand Prix Cross	Grand Prix RMC	Elektronik (m/egerhjul)	Super Elektronik (m/støbe hjul)



Knallert 3-gears: KOBLING/KRUMTAP

Nr.	Best. nr.	Benævnelse	ANTAL												
			RS	Blæserkølet 1973-	Grand Prix RS	Lufkølet 1974-76	Grand Prix Cross	Lufkølet 1975-76	Grand Prix RMC	Lufkølet 1975-76	Elektronik (m/egerhjul)	Lufkølet 1976-78	Super Elektronik (m/støbe hjul)	Lufkølet 1976-78	Super Elektronik (m/støbe hjul og skivebremse)
5	992720	Udligningsskive, 0,1 mm							Efter behov						
5	992721	Udligningsskive, 0,2 mm							Efter behov						
5	992722	Udligningsskive, 0,15 mm							Efter behov						
6	992376	Not for svinghjulsmagnet	1	1	1	1	1	1	1	1	1	1	1	1	1
7	992762	Drivhjul 21 tds.	1												
7	992979	Drivhjul 20 tds.		1	1	1	1	1	1	1	1	1	1	1	1
8	992763	Afstandsring	1	1	1	1	1	1	1	1	1	1	1	1	1
9	992314	Fjederskive, 10 mm	1	1	1	1	1	1	1	1	1	1	1	1	1
10	992276	Møtrik for drivhjul	1	1	1	1	1	1	1	1	1	1	1	1	1
11	992768	Koblingshjul, 77 tds.	1												
11	992981	Koblingshjul, 79 tds.		1	1	1	1	1	1	1	1	1	1	1	1
12	992751	Bøsning for koblingshjul	1	1	1	1	1	1	1	1	1	1	1	1	1
17	992769	Koblingsnav	1	1	1	1	1	1	1	1	1	1	1	1	1
18	992752	Dækplade	1	1	1	1	1	1	1	1	1	1	1	1	1
19	992756	Fjederplade	1	1	1	1	1	1	1	1	1	1	1	1	1
20	992207	Spændebolte for kobling	3	3	3	3	3	3	3	3	3	3	3	3	3
21	992761	Skive	1	1	1	1	1	1	1	1	1	1	1	1	1
22	992336	Låseblik for kobling	1	1	1	1	1	1	1	1	1	1	1	1	1
23	992278	Møtrik for kobling	1	1	1	1	1	1	1	1	1	1	1	1	1
24	992754	Fiberplade	4	4	4	4	4	4	4	4	4	4	4	4	4
25	992977	Stålplade	3	3	3	3	3	3	3	3	3	3	3	3	3
26	992757	Koblingstrykstift, kort	1	1	1	1	1	1	1	1	1	1	1	1	1



Knallert 3-gears: KOBLING/KRUMTAP

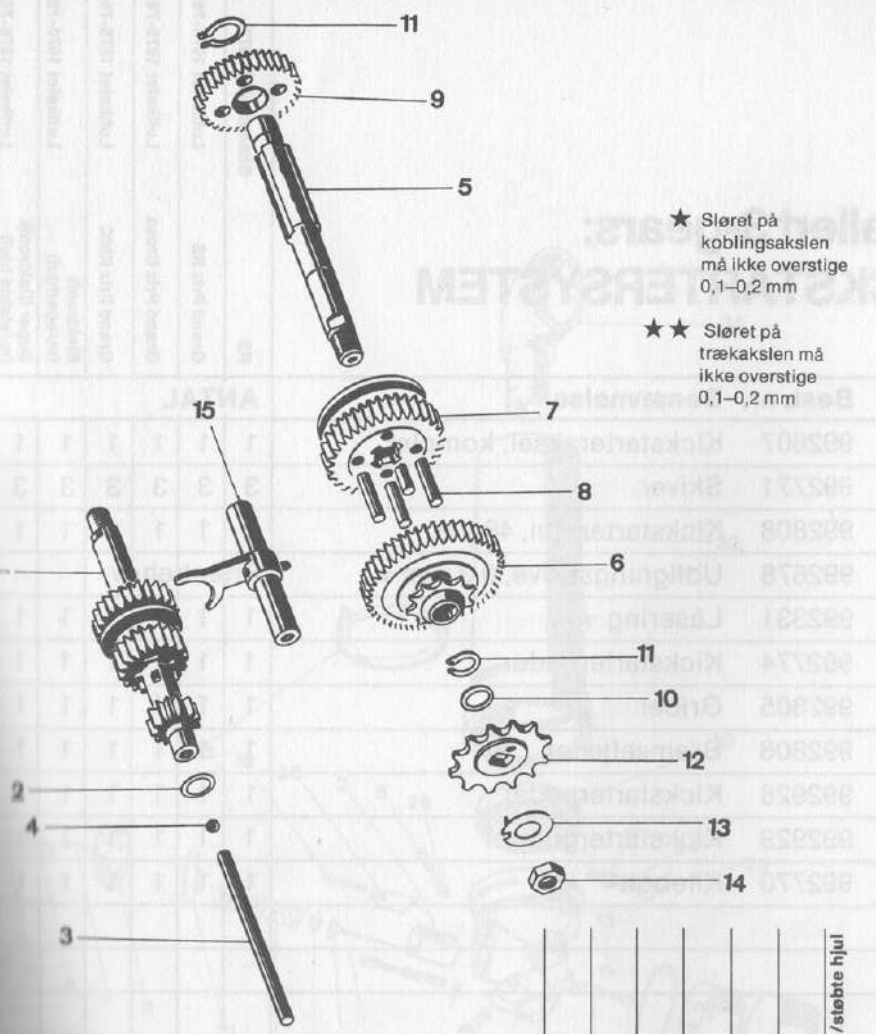
Nr.	Best. nr.	Benævnelse	ANTAL						
27	992764	Udligningsskive 0,25 mm							Efter behov
27	992759	Udligningsskive 0,5 mm							Efter behov
27	992760	Udligningsskive 1,5 mm							Efter behov
28	992753	Trykplade	1	1	1	1	1	1	1
29	992758	Låseblik for koblingsbolte	1	1	1	1	1	1	1
30	992678	Udligningsskive, 0,3 mm ★★							Efter behov

★ Støret mellem trykstift og dækpladen skal være 0,4 mm.

★★ Støret mellem koblingshjul og kuglelejet må variere mellem 0,2-0,5 mm.

RS	Blæserkølet 1973-	Luftkølet 1974-76	Luftkølet 1975-76	Luftkølet 1975-76	Luftkølet 1976-78	Luftkølet 1977-78
Grand Prix RS						
Grand Prix Cross						
Grand Prix RMC						
Elektronik (m/egerhjul)						
Super Elektronik (m/egerhjul)						

1	1
1	1



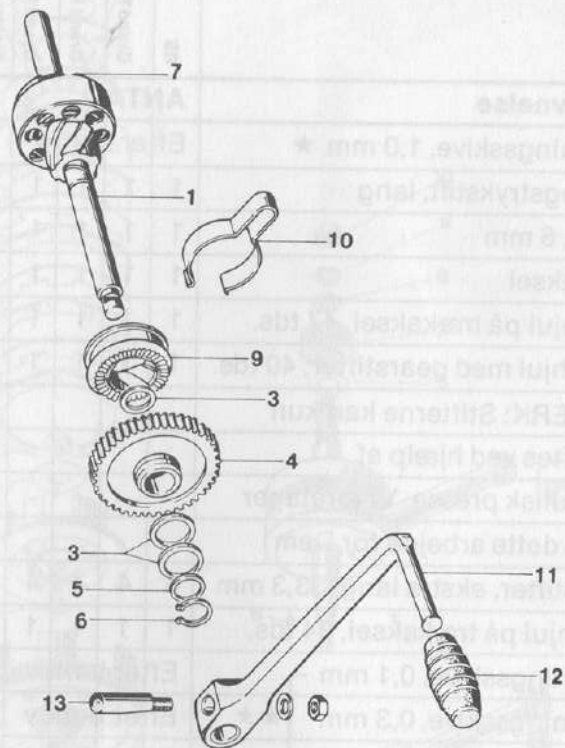
★ Sløret på koblingsakslen må ikke overstige 0,1-0,2 mm

★★ Sløret på trækakslen må ikke overstige 0,1-0,2 mm

Knallert 3-gears: GEARKASSE

Best. nr.	Benævnelse	ANTAL						
		RS	Grand Prix RS	Grand Prix Cross	Grand Prix RMC	Elektronik (m/egerhjul)	Super Elektronik (m/støbe hjul)	Super Elektronik (m/støbe hjul og skivebremse)
992746	Koblingsaksel, komplet	1	1	1	1	1	1	1
992726	Udligningsskive, 0,1 mm	★	Efter behov					
992728	Udligningsskive, 0,3 mm		Efter behov					
992729	Udligningsskive, 0,5 mm		Efter behov					

Nr.	Best. nr.	Benævnelse	ANTAL						
			RS	Grand Prix RS	Grand Prix Cross	Grand Prix RMC	Elektronik (m/egerhjul)	Super Elektronik (m/støbe hjul)	Super Elektronik (m/støbe hjul og skivebremse)
2	992730	Udligningsskive, 1,0 mm ★	Efter behov						
3	992727	Koblingstrykstift, lang	1	1	1	1	1	1	1
4	992359	Kugle, 6 mm	1	1	1	1	1	1	1
5	992723	Trækaksel	1	1	1	1	1	1	1
6	992724	Tandhjul på trækaksel, 47 tds.	1	1	1	1	1	1	1
7	992747	Skiftehjul med gearstifter, 40 tds.	1	1	1	1	1	1	1
BEMÆRK: Stifterne kan kun udskiftes ved hjælp af hydraulisk presse. Vi foretager gerne dette arbejde for Dem									
8	992725	Gearstifter, ekstra lang, 33,3 mm	4	4	4	4	4	4	4
9	992748	Tandhjul på trækaksel, 34 tds.	1	1	1	1	1	1	1
10	992675	Udligningsskive, 0,1 mm	Efter behov						
10	992676	Udligningsskive, 0,3 mm ★★	Efter behov						
10	992677	Udligningsskive, 0,5 mm	Efter behov						
11	992332	Låsering for trækaksel	2	2	2	2	2	2	2
12	992782	Gearkassekædehjul, 10 tds. for TU-M 130	1						
12	992927	Gearkassekædehjul, 11 tds. for TU-M 186		1	1	1	1	1	1
13	992336	Låseblæk for kædehjul	1	1	1	1	1	1	1
14	992278	Møtrik for gearkassekædehjul	1	1	1	1	1	1	1
15	992744	Skiftegaffel	1	1	1	1	1	1	1

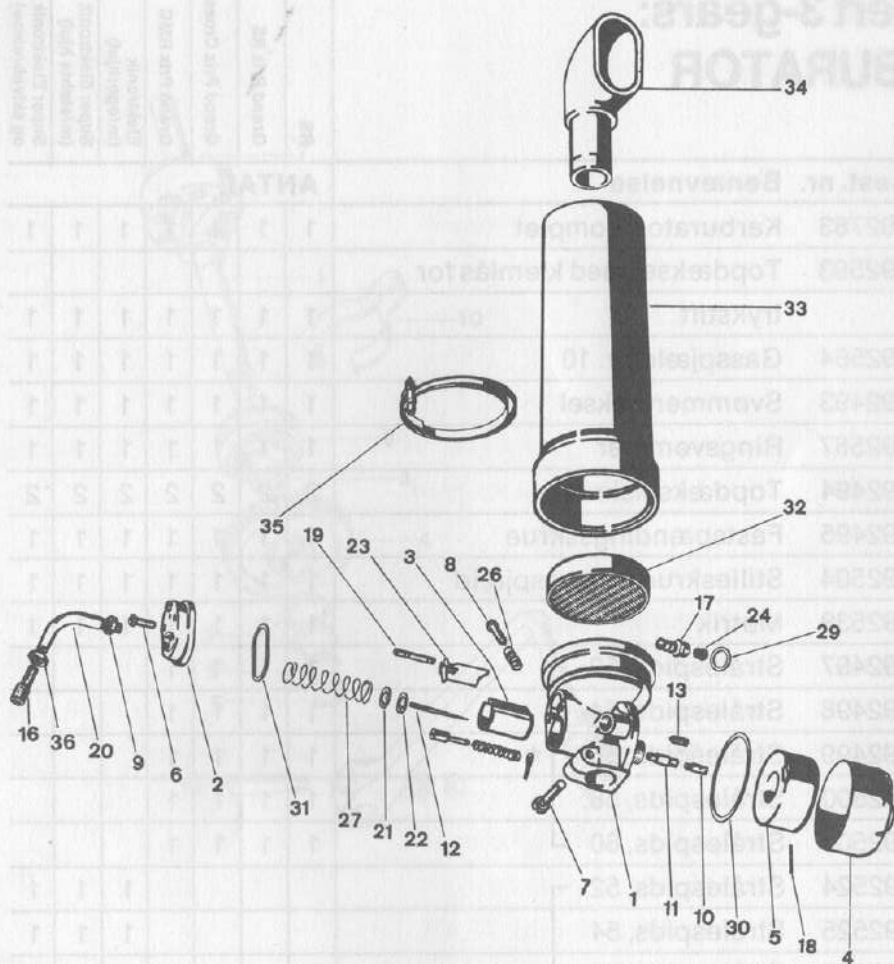


Knallert 3-gears: KICKSTARTERSYSTEM

Nr.	Best. nr.	Benævnelse	ANTAL						
			RS	Grand Prix RS	Grand Prix Cross	Grand Prix RMC	Elektronik (m/øgerhjul)	Super Elektronik (m/øgerhjul)	
1	992807	Kickstarteraksel, komplet	1	1	1	1	1	1	1
3	992771	Skiver	3	3	3	3	3	3	3
4	992808	Kickstarterhjul, 48 tds.	1	1	1	1	1	1	1
5	992678	Udligningsskive, 0,3 mm ★	Efter behov						
6	992331	Låsering ★★	1	1	1	1	1	1	1
7	992774	Kickstarterfjeder	1	1	1	1	1	1	1
9	992805	Griber	1	1	1	1	1	1	1
10	992806	Bremsefjeder	1	1	1	1	1	1	1
11	992928	Kickstarterpedal	1	1	1	1	1	1	1
12	992929	Kickstartergummi	1	1	1	1	1	1	1
13	992770	Kilebolt	1	1	1	1	1	1	1

★ Sløret på kickstarterakslen må variere mellem 0,1-0,3 mm

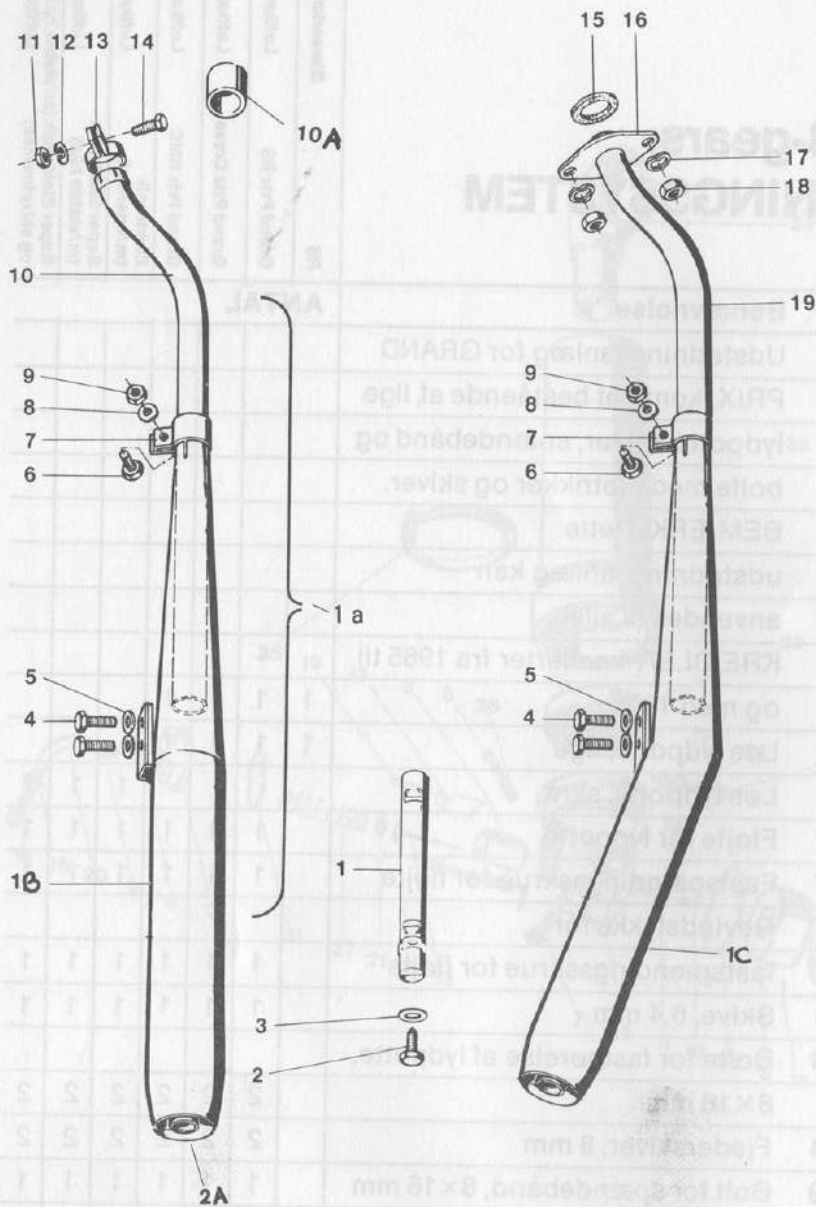
★★ Skarp kant skal vende ud imod kickstarterpedalen.



Knallert 3-gears: KARBURATOR

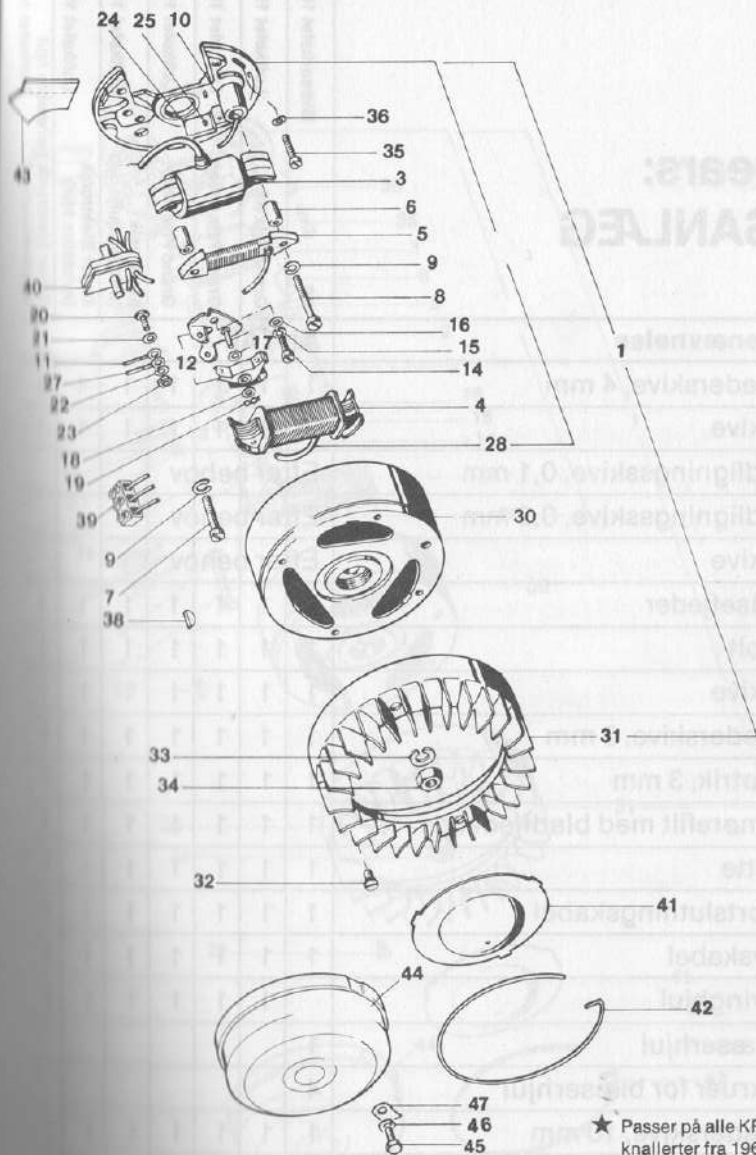
Nr.	Best. nr.	Benævnelse	ANTAL					
			RS	Grand Prix RS	Grand Prix Cross	Grand Prix RMC	Elektronik (m/egerhjul) Super Elektronik (m. startbælt)	
12	992503	Gasspjældsnaal	1	1	1	1	1	1
13	992530	Svømmernaal	1	1	1	1	1	1
16	992595	Stilleskrue	1	1	1	1	1	1
17	992505	Slangestuds	1	1	1	1	1	1
18	992506	Stift for svømmer	1	1	1	1	1	1
19	992532	Trykstift for starterspjæld	1	1	1	1	1	1
20	992594	Kabelrør	1	1	1	1	1	1
21	992531	Skive	1	1	1	1	1	1
22	992507	Klemmeskive for naal	1	1	1	1	1	1
23	992508	Starterspjæld	1	1	1	1	1	1
24	992509	Si	1	1	1	1	1	1
26	992510	Fjeder for stilleskrue for gasspjæld	1	1	1	1	1	1
27	992511	Gasspjælds fjeder	1	1	1	1	1	1
29	992512	Pakning for slangestuds	1	1	1	1	1	1
30	992517	Svømmerdækselpakning	1	1	1	1	1	1
31	992513	Topdækselpakning	1	1	1	1	1	1
32	993355	Luftfilter	1	1	1	1	1	1
33	992779	Indsugningsdæmper	1	1	1	1	1	1
34	992778	Indsugningsmuffe	1	1	1	1	1	1
35	992784	Spændebånd for indsugningsdæmper	1	1	1	1	1	1
36	992496	Møtrik	1	1	1	1	1	1

Blæserkelet 1973-
RS
Grand Prix RS
Grand Prix Cross
Grand Prix RMC
Elektronik (m/egerhjul)
Super Elektronik (m. startbælt)
Luftkelet 1974-76
Luftkelet 1975-76
Luftkelet 1975-76
Luftkelet 1976-78
Luftkelet 1976-78



Knallert 3-gears: UDSTØDNINGSSYSTEM

Nr.	Best. nr.	Benævnelse	ANTAL					
			RS	Blæsekølet 1973- Grand Prix RS	Luftkølet 1974-76 Grand Prix Cross	Luftkølet 1975-76 Grand Prix RMC	Luftkølet 1975-76 Elektronik (m/øgerhjul)	Luftkølet 1975-78 Super Elektronik (m/øgerhjul)
9	992273	Møtrik, 8 mm		1	1	1	1	1
10	992707	Løst forrør til spændebånds- montering på cylinder		1	1	1		
10A	992537	Bøsning for løst forrør 992707 hvis forrøret skal anvendes på blæsekølede motorer 1965 til og med 1973	1					
11	992273	Møtrik, 8 mm		1	1	1		
12	992317	Fjederskive, 8 mm		1	1	1		
13	993006	Messingspændebånd for udstødningsrør		1	1	1		
14	992202	Bolt, 8×30 mm		1	1	1		
15	992367	Udstødningspakning					1	1
16	992988	Flange for udstødningsrør					1	1
17	992323	Fjederskiver, 6 mm					2	2
18	992272	Møtrikker, 6 mm					2	2
19	992708	Løst forrør til flangemontering på cylinder					1	1

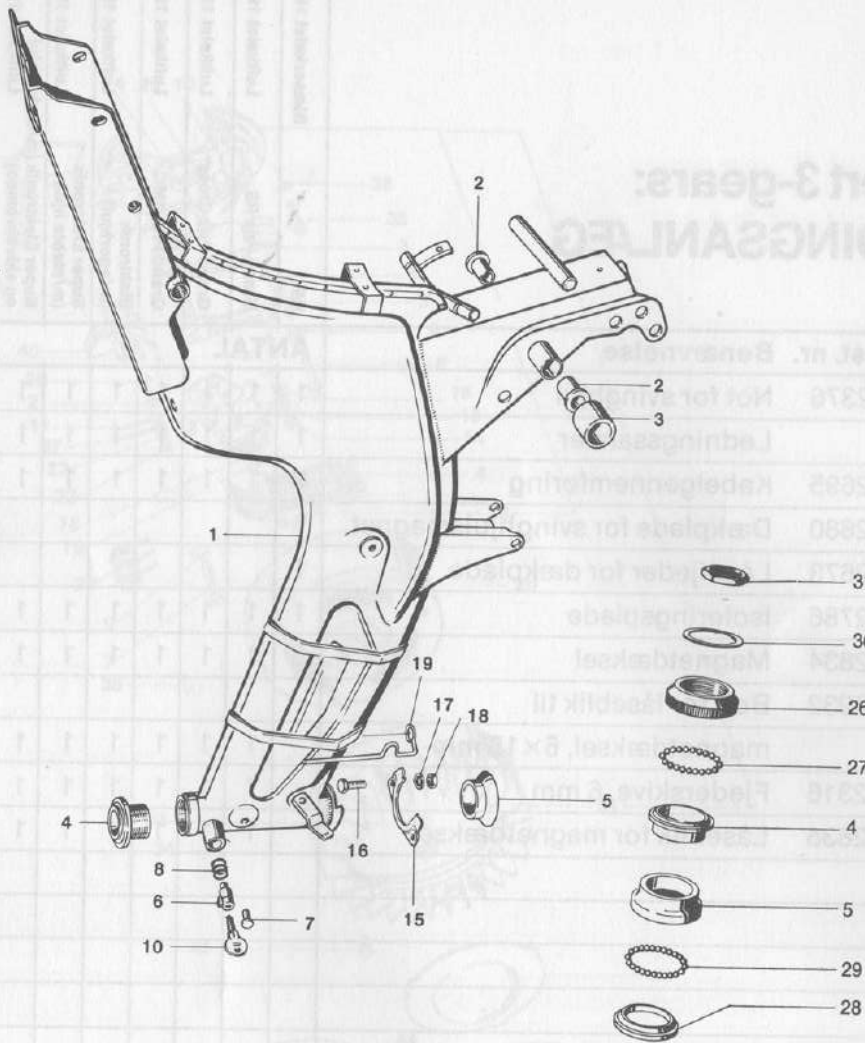


★ Passer på alle KREIDLER-knallert fra 1965 til og med 1973.

★★ Passer på alle KREIDLER-knallert fra 1965 til og med 1973. Alle KREIDLER-knallert ombygget til motorcykler. Alle KREIDLER-motorcykler fra 1965 op til motorer med transistortændingsanlæg

Knallert 3-gears: TÆNDINGSANLÆG

Nr.	Best. nr.	Benævnelse	ANTAL									
			RS	Blæserkølet 1973- Grand Prix RS	Luftkølet 1974-76 Grand Prix Cross	Luftkølet 1975-76 Grand Prix RMC	Luftkølet 1975-76 Elektronik (m/egerhjul)	Luftkølet 1976-78 Super Elektronik (m/støbe hjul)	Luftkølet 1976-78 Super Elektronik (m/støbe hjul og skivebremse)			
1	992796	Svinghjulsmagnet komplet, 23 watt										
1	992795	Svinghjulsmagnet komplet, 23 watt										
3	992608	Tændspole, speciel til KREIDLER										
4	992602	Lysspole										
5	992607	Stoplysspole										
6	992609	Afstandsboisering										
7	992254	Bolte for lysspole										
8	992610	Bolte for tændspole og stoplysspole										
9	992320	Fjederskiver, 4 mm										
10	992615	Kondensator										
11	992617	Ledning til kondensator										
12	992611	Kontaktsæt ★										
12	992621	Kontaktsæt, ekstra kraftig ★★ fjeder. Giver præcis tænding også ved store omdrejninger										
12	992650	Kontaktsæt, ekstra kraftig fjeder										
14	992625	Diverse bolte til kontaktsæt, gummihætter til kabler og smørefilt										



32—**KREIDLER**

33—**GRAND
PRIX**

34—**Florett**

35—**GRAND PRIX
SUPER**

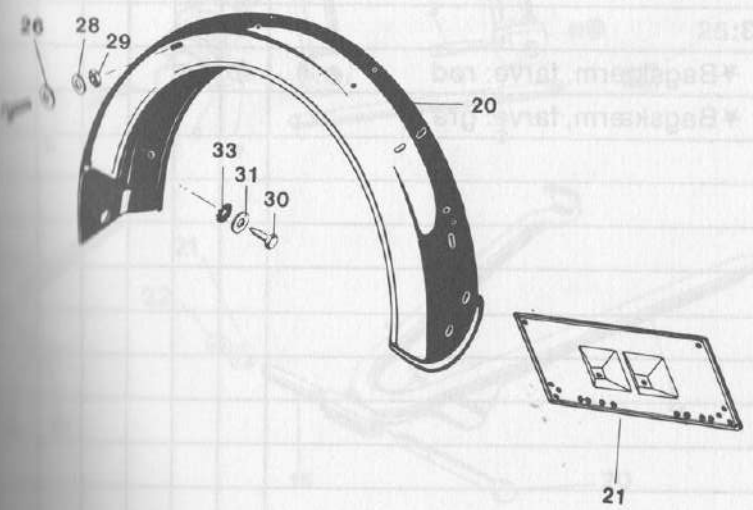
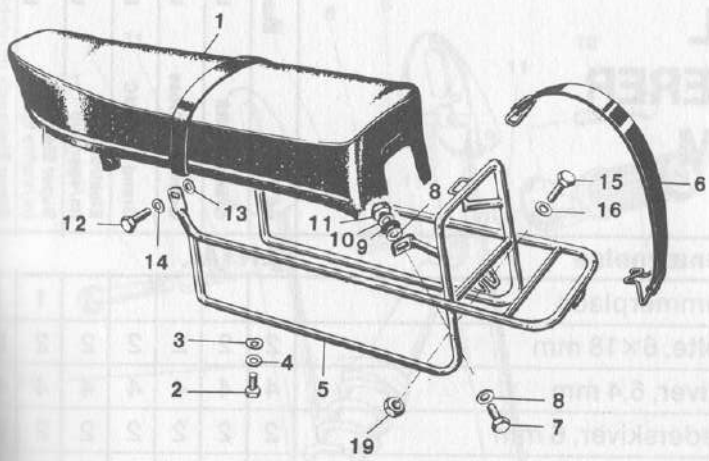
★ Opgiv stel-nummer
WJA..... + bogstav,
som indhugges af os i stellet

Knallert 3-gears: STEL

Nr.	Best. nr.	Benævnelse	ANTAL								
			RS	Grand Prix RS	Grand Prix Cross	Grand Prix RMC	Elektronik (m/egerhjul)	Super Elektronik (m/egerhjul)	Super Elektronik (m/egerhjul)		
1	993072	★Stel, farve: metalsølv				1	1	1			
1	993073	★Stel, farve: metalgrøn				1	1	1			
2	993068	Bøsninger for svingaksel	2	2	2	2	2	2			
3	993061	Beskyttelsesbøsning for stel	1	1	1	1	1	1			
4	993062	Konus, øverst, presset i stellet	1	1	1	1	1	1			
5	993082	Kugleskål, nederst, presset i stellet	1	1	1	1	1	1			
6	993001	Styrlås + værktøjskasselås i sæt med nøgler	1	1	1	1	1	1			
7	992991	Låsestift for styrlås	1	1	1	1	1	1			
8	992992	Trykfjeder	1	1	1	1	1	1			
10	992661	Nøgler (opgiv nøgle-nummer)	2	2	2	2	2	2			
15											
16											
17	993093	Styrstopforstærkersæt	1	1	1	1	1	1			
18											
19											
26	993063	Kugleskål med gevind	1	1	1	1	1	1			
27	992360	Kugler 1/4"	19	19	19	19	19	19			
28	993070	Konus, nederst, presset på forgafflen	1	1	1	1	1	1			
29	992360	Kugler 1/4"	19	19	19	19	19	19			

Blæserekølet 1973-	Luftkølet 1974-76	Luftkølet 1975-76	Luftkølet 1975-76	Luftkølet 1975-76
RS	Grand Prix RS	Grand Prix Cross	Grand Prix RMC	Elektronik (m/egerhjul)
				Super Elektronik (m/egerhjul)

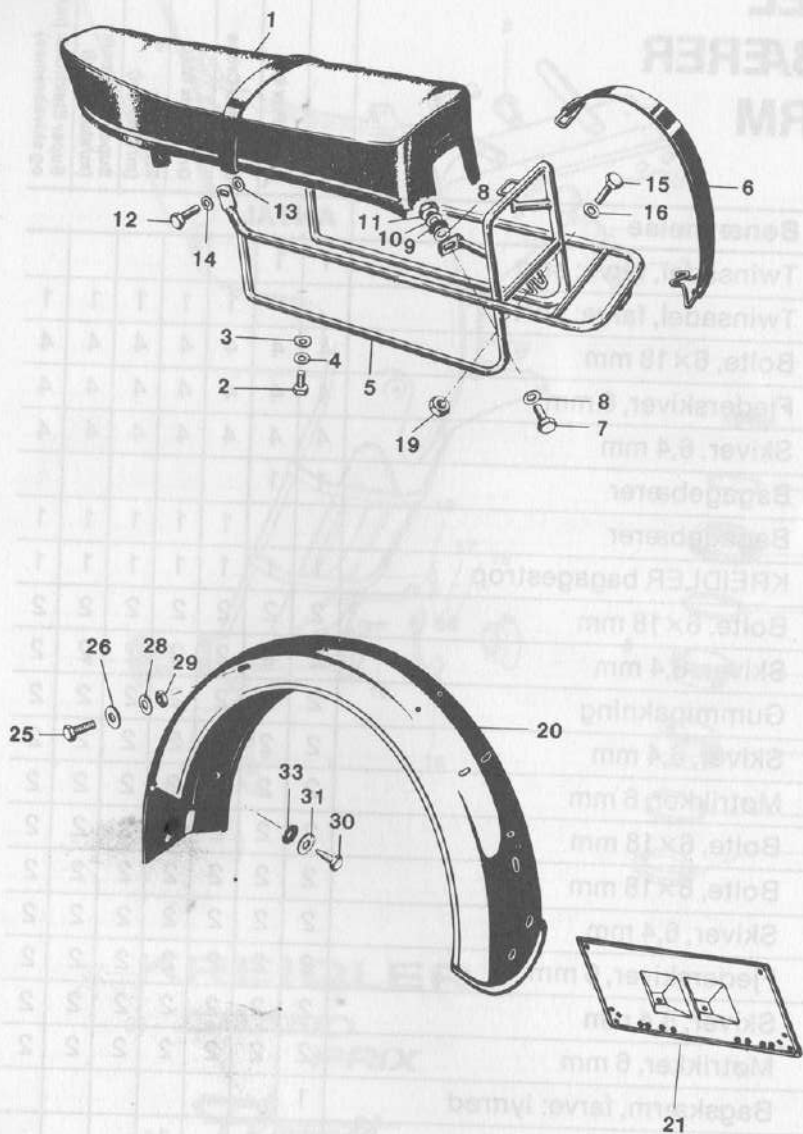
(m/egerhjul)
 Super Elektronik
 (m/støbe hjul)
 Super Elektronik (m/støbe hjul
 og skivebremse)
 Lurtkølet 1976-78
 Lurtkølet 1976-78
 Lurtkølet 1977-78



Knallert 3-gears: TWINSADDEL BAGAGEBÆRER BAGSKÆRM

Nr.	Best. nr.	Benævnelse	ANTAL						
			RS	Blæsekølet 1973- Grand Prix RS	Luftkølet 1974-76 Grand Prix Cross	Luftkølet 1975-76 Grand Prix RMC	Luftkølet 1976-78 Elektronik (m/egerhjul)	Luftkølet 1976-78 Super Elektronik (m/støbe hjul)	Luftkølet 1976-78 Super Elektronik (m/støbe hjul og skivebremse)
1	993057	Twinsadel, farve: sort	1	1					
1	993055	Twinsadel, farve: sort			1	1	1	1	1
2	992232	Bolte, 6×18 mm	4	4	4	4	4	4	4
3	992323	Fjederskiver, 6 mm	4	4	4	4	4	4	4
4	992291	Skiver, 6,4 mm	4	4	4	4	4	4	4
5	993352	Bagagebærer	1	1					
5	993351	Bagagebærer			1	1	1	1	1
6	993350	KREIDLER bagagestrop	1	1	1	1	1	1	1
7	992232	Bolte, 6×18 mm	2	2	2	2	2	2	2
8	992291	Skiver, 6,4 mm	2	2	2	2	2	2	2
9	993347	Gummipakning	2	2	2	2	2	2	2
10	992311	Skiver, 6,4 mm	2	2	2	2	2	2	2
11	992272	Møtrikker, 6 mm	2	2	2	2	2	2	2
12	992232	Bolte, 6×18 mm	2	2	2	2	2	2	2
15	992232	Bolte, 6×18 mm	2	2	2	2	2	2	2
13	992291	Skiver, 6,4 mm	2	2	2	2	2	2	2
14	992323	Fjederskiver, 6 mm	2	2	2	2	2	2	2
16	992305	Skiver, 8,4 mm	2	2	2	2	2	2	2
19	992285	Møtrikker, 6 mm	2	2	2	2	2	2	2
20	993102	Bagस्कærm, farve: lynrød	1						
20	993103	Bagस्कærm, farve: orange		1		1			
20	993098	Bagस्कærm, blank, rustfri					1	1	1
20	993099	Bagस्कærm, farve: orange			1				

Knallert 3-gears: TWINSADEL BAGAGEBÆRER BAGSKÆRM



Nr.	Best. nr.	Benævnelse	ANTAL						
			RS	Grand Prix RS	Grand Prix Cross	Grand Prix RMC	Elektronik (m/egenhjul)	Super Elektronik (m/udvalgte hjul)	
21	993094	Nummerplade					1	1	1
25	992232	Bolte, 6×18 mm	2	2	2	2	2	2	2
26	992303	Skiver, 6,4 mm	4	4	4	4	4	4	4
28	992316	Fjederskiver, 6 mm	2	2	2	2	2	2	2
29	992272	Møtrikker, 6 mm	2	2	2	2	2	2	2
30	992391	Specialbolte, 6×15 mm	2	2	2	2	2	2	2
31	992303	Skiver, 6,4 mm	2	2	2	2	2	2	2
33	992311	Skive, 6,4 mm	1	1	1	1	1	1	1

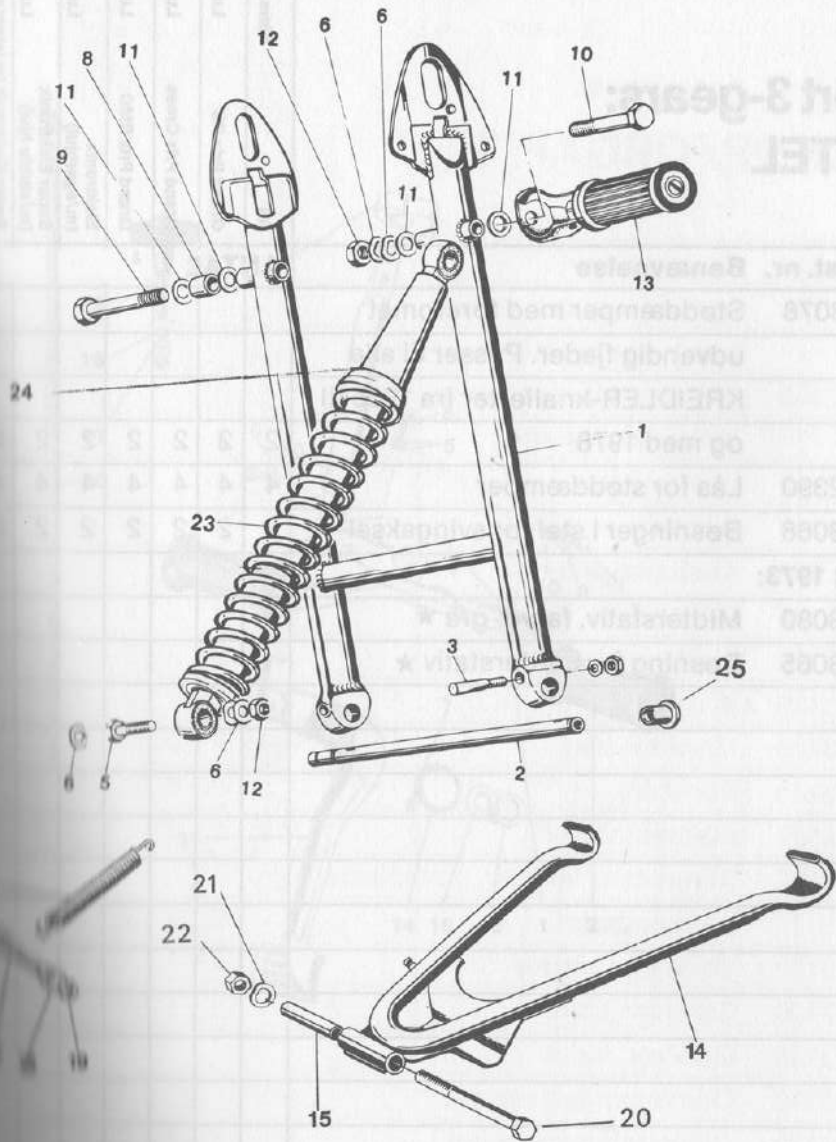
DELE FØR 1973:

20	993100	★Bagskærm, farve: rød							
20	993101	★Bagskærm, farve: grå							

★ Passer til alle KREIDLER-
knallert fra 1967 til og
med 1972.

Blæserkølet 1973-	Luftkølet 1974-76	Luftkølet 1975-76	Luftkølet 1975-76	Luftkølet 1975-76
RS	Grand Prix RS	Grand Prix Cross	Grand Prix RMC	Elektronik (m/egenhjul)
				Super Elektronik (m/udvalgte hjul)

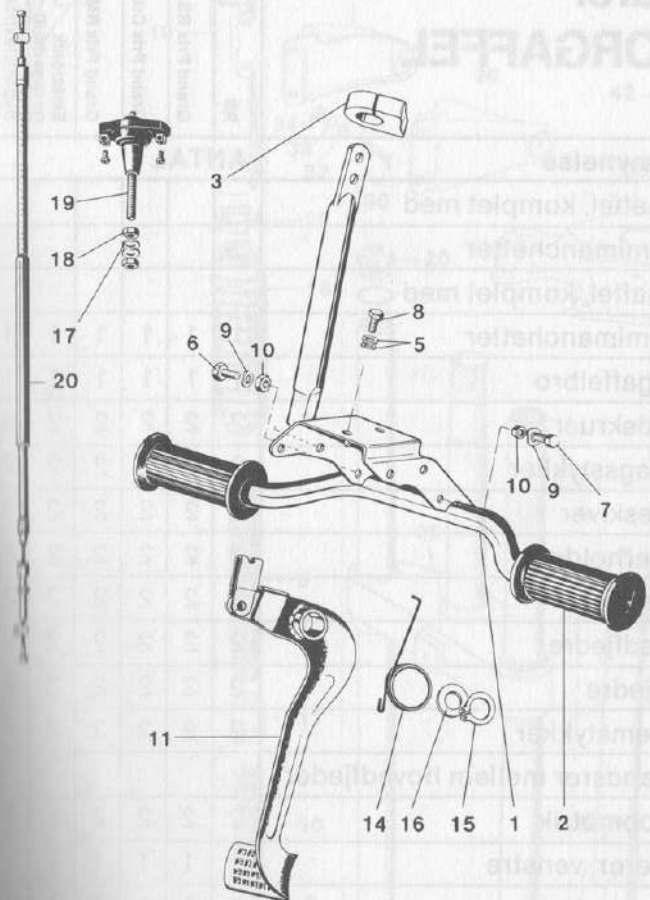
1	1
2	2
4	4
2	2
2	2
2	2
2	2
1	1



Knallert 3-gears: BAGSTEL

Nr.	Best. nr.	Benævnelse	ANTAL							
			RS	Grand Prix RS	Grand Prix Cross	Grand Prix RMC	Elektronik (m/egerhjul)	Super Elektronik (m/støbe hjul)	Luftkølet 1976-78	Luftkølet 1977-78
1	993095	Bagsvinggaffel, farve: matsort	1	1	1	1	1	1	1	1
2	993066	Bagsvingaksel	1	1	1	1	1	1	1	1
3	992770	Kilebolt, komplet	2	2	2	2	2	2	2	2
5	992226	Ophængsbolt for støddæmper, 10×45 mm	2	2	2	2	2	2	2	2
6	992322	Fjederskiver, 10 mm	8	8	8	8	8	8	8	8
8	993079	Afstandsstykke	1	1	1	1	1	1	1	1
9	992204	Bolt for støddæmper og fodhviler, højre	1	1	1	1	1	1	1	1
10	992203	Bolt for støddæmper og fodhviler, venstre	1	1	1	1	1	1	1	1
11	992293	Skiver	4	4	4	4	4	4	4	4
12	992274	Møtrikker, 10 mm	2	2	2	2	2	2	2	2
13	993004	Fodhvilersæt	1	1	1	1	1	1	1	1
14	993085	Midterstativ, farve: matsort	1	1	1	1	1	1	1	1
15	993092	Bøsning for midterstativ	1	1	1	1	1	1	1	1
16	993069	Fjeder for midterstativ	1	1	1	1	1	1	1	1
17	992201	Ophængsbolt for fjeder til midterstativ, 8×45 mm	1	1	1	1	1	1	1	1
18,21	992324	Fjederskiver, 8 mm	2	2	2	2	2	2	2	2
19,22	992273	Møtrikker, 8 mm	3	3	3	3	3	3	3	3
20	992221	Aksel for midterstativ	1	1	1	1	1	1	1	1

Blæserkølet 1973-	RS	Grand Prix RS	Grand Prix Cross	Grand Prix RMC	Elektronik (m/egerhjul)	Super Elektronik (m/støbe hjul)	Luftkølet 1976-78	Luftkølet 1977-78



Knallert 3-gears: FODHVILERKONSOL

Nr.	Best. nr.	Benævnelse	ANTAL						
			RS	Grand Prix RS	Grand Prix Cross	Grand Prix RMC	Elektronik (m/egerhjul)	Super Elektronik (m/støbte hjul)	Super Elektronik (m/støbte hjul og skivebremse)
1	993097	Fodhvilerkonsol, farve: matsort	1	1	1	1	1	1	1
2	993119	Fodhvilergummi	2	2	2	2	2	2	2
3	993096	Anslagsgummi for midterstativ	1	1	1	1	1	1	1
5	992324	Fjederskiver, 8 mm	4	4	4	4	4	4	4
6	992232	Bolt, 6×18 mm	1	1	1	1	1	1	1
7	993067	Bolt, 6×15 mm	1	1	1	1	1	1	1
8	992239	Bolte, 8×16 mm	2	2	2	2	2	2	2
9	992323	Fjederskive, 6 mm	1	1	1	1	1	1	1
10	992272	Møtrik, 6 mm	1	1	1	1	1	1	1
11	993018	Bremsepedal, helforcromet	1	1	1	1	1	1	1
14	993007	Fjeder for bremsepedal	1	1	1	1	1	1	1
15	992330	Låseringe	2	2	2	2	2	2	2
16	992677	Udligningskiver for slør ved bremsepedal, 0,5 mm	2	2	2	2	2	2	2
17	992323	Fjederskiver, 6 mm	2	2	2	2	2	2	2
18	992272	Møtrikker, 6 mm	2	2	2	2	2	2	2
19	993287	Stopkontakt	1	1	1	1	1	1	1
20		Vedrørende kabler, se side 2 og 3							
DELE FØR 1973:									
1	993086	Fodhvilerkonsol, farve: grå.							
		Passer på alle							
		KREIDLER-knallerter fra 1966 til							
		og med 1972							

Blæserkølet 1973-

Luftkølet 1974-76

Luftkølet 1975-76

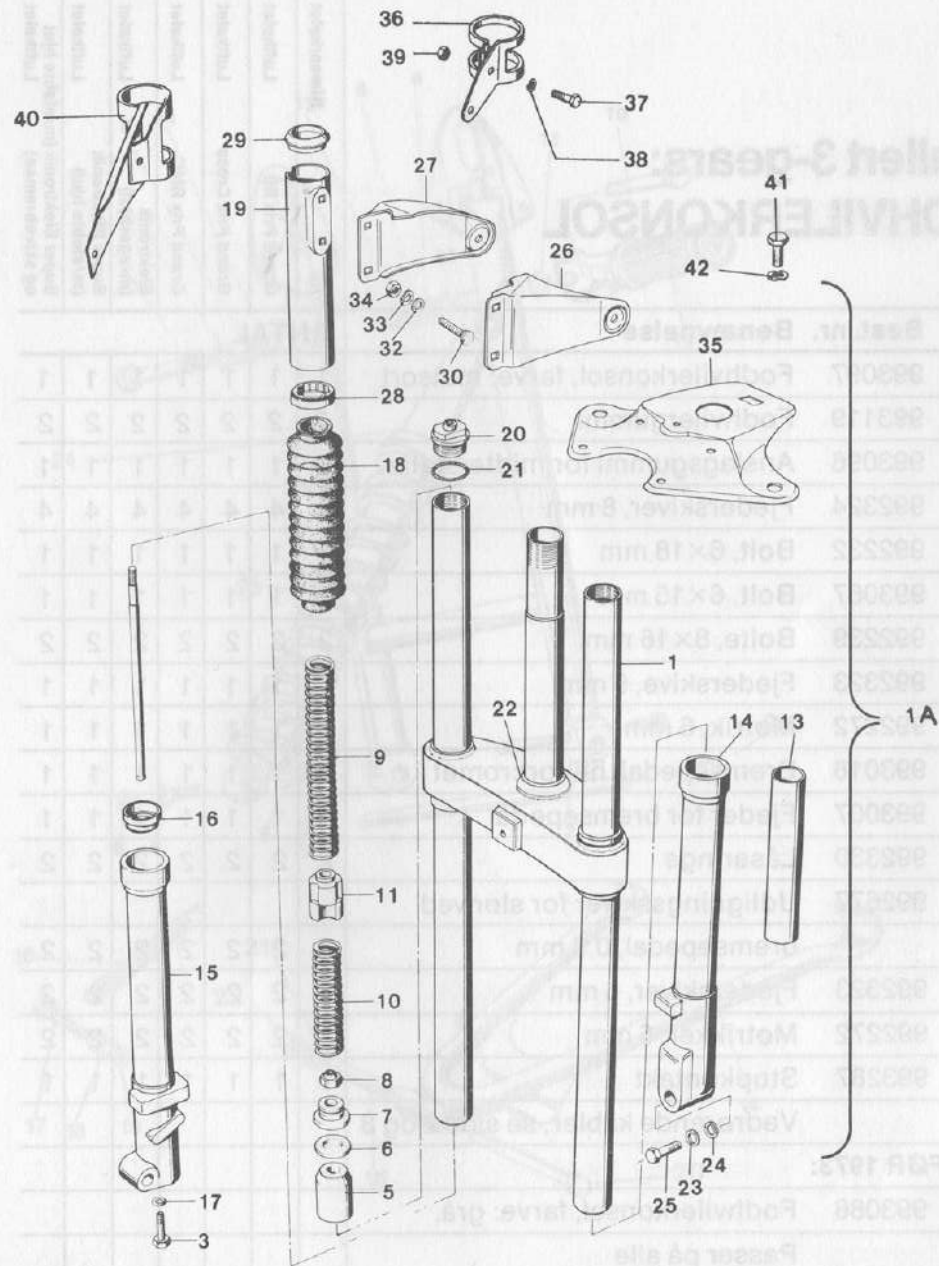
Luftkølet 1975-76

Luftkølet 1976-78

Luftkølet 1976-78

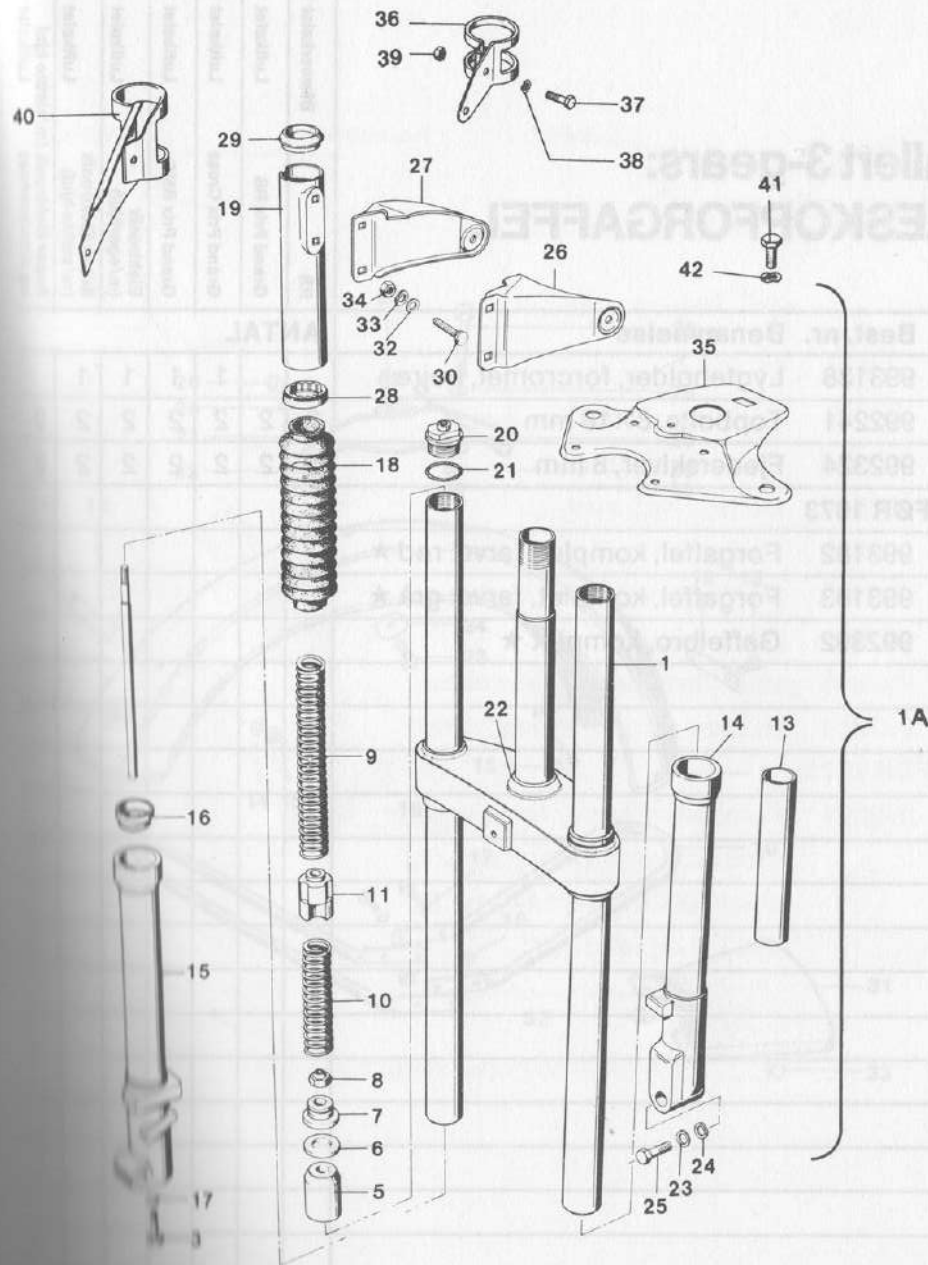
Luftkølet 1977-78

Luftkølet 1977-78



Knallert 3-gears: TELESKOPFORGAFFEL

Nr.	Best. nr.	Benævnelse	ANTAL							
			RS	Blæserkølet 1973- Grand Prix RS	Luftkølet 1974-76 Grand Prix Cross	Luftkølet 1975-76 Grand Prix RMC	Luftkølet 1975-76 Elektronik (m/legerhjul)	Luftkølet 1975-76 Super Elektronik (m/legerhjul)		
1A	993150	Forgaffel, komplet med gummimanchetter								
1A	993153	Forgaffel, komplet med gummimanchetter	1	1	1	1	1	1	1	1
1	993152	Løs gaffelbro	1	1	1	1	1	1	1	1
3	992217	Bundskruer	2	2	2	2	2	2	2	2
5	993123	Anslagsstykker	2	2	2	2	2	2	2	2
6	993124	Glideskiver	2	2	2	2	2	2	2	2
7	993125	Fjederholdere	2	2	2	2	2	2	2	2
8	993129	Møtrikker	2	2	2	2	2	2	2	2
9	993126	Hovedfjedre	2	2	2	2	2	2	2	2
10	993145	Forfjedre	2	2	2	2	2	2	2	2
11	993127	Mellemstykker	2	2	2	2	2	2	2	2
13	993132	Afstandsør mellem hovedfjeder og topmøtrik	2	2	2	2	2	2	2	2
14	993151	Gliderør, venstre	1	1	1	1	1	1	1	1
15	993130	Gliderør, højre	1	1	1	1	1	1	1	
15	993149	Gliderør, højre								1
16	993143	Olietætningsmanchet	2							
16	993139	Olietætningsmanchet		2	2	2	2	2	2	2
17	992364	Pakninger	2	2	2	2	2	2	2	2
18	993134	Gummimanchet		2	2	2	2	2	2	2
19	993135	Dækrør, forchromet								2



Knallert 3-gears: TELESKOPFORGAFFEL

Nr.	Best. nr.	Benævnelse	ANTAL						
			RS	Grand Prix RS	Grand Prix Cross	Grand Prix RMC	Elektronik (m/egerhjul)	Super Elektronik (m/støbte hjul)	Super Elektronik (m/støbte hjul og skivebremser)
20	993133	Topmøtrikker for forgaffel	2	2	2	2	2	2	2
21	992384	O-ring	2	2	2	2	2	2	2
22	993146	Afstandsring	1	1	1	1	1	1	1
23	992326	Fjederskive, 7 mm	1	1	1	1	1	1	1
24	992295	Skive	1	1	1	1	1	1	1
25	992217	Fastspændingsbolt for foraksel	1	1	1	1	1	1	1
26	993140	Lygteholder, forchromet, venstre							1
27	993144	Lygteholder, forchromet, højre							1
28	993141	Styrering for dækrør, nederst							2
29	993142	Styrering for dækrør, øverst							2
30	992238	Specialbolte for lygteholder							4
32	992305	Skiver							4
33	992317	Fjederskiver, 8 mm							4
34	992273	Møtrikker, 8 mm							4
35	993136	Forgaffelkonsol, farve: matsort	1	1	1	1	1	1	1
36	993131	Lygteholder, forchromet, højre/venstre. BEMÆRK: Passer kun på den type forgaffel uden gummimanchetter							
37	992241	Bolte, 8×18 mm	2	2					
38	992324	Fjederskiver, 8 mm	2	2					
39	992273	Møtrikker, 8 mm	2	2					
40	993137	Lygteholder, forchromet, venstre			1	1	1	1	

Blæserkølet 1973-

Luftkølet 1974-76

Luftkølet 1975-76

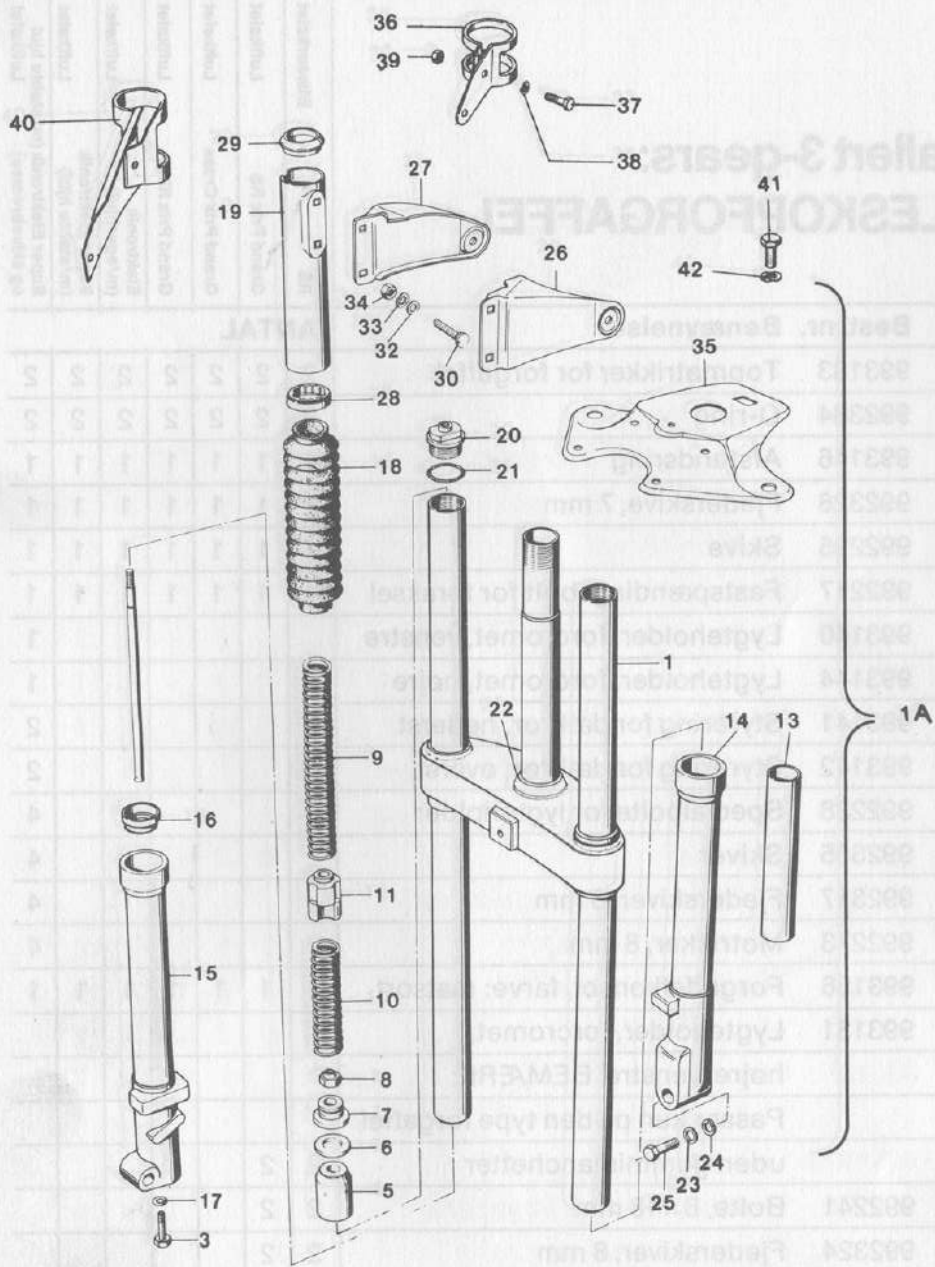
Luftkølet 1975-76

Luftkølet 1976-78

Luftkølet 1976-78

Luftkølet 1976-78

Luftkølet 1977-78



Knallert 3-gears: TELESKOPFORGAFFEL

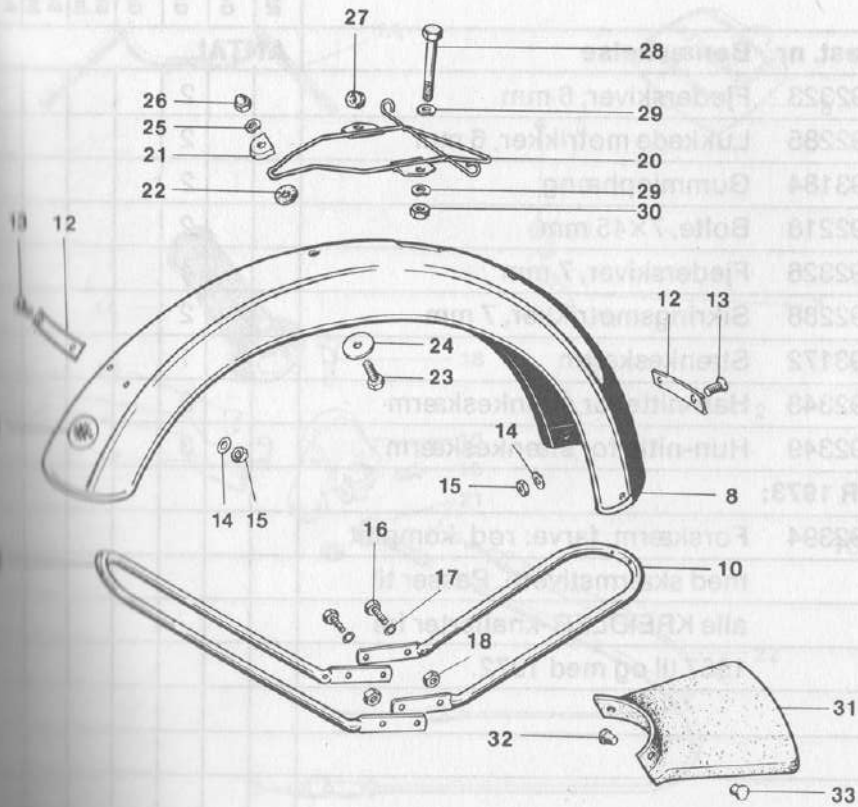
Nr.	Best. nr.	Benævnelse	ANTAL					
40	993138	Lygteholder, forchromet, højre			1	1	1	1
41	992241	Topbolte, 8×18 mm	2	2	2	2	2	2
42	992324	Fjederskiver, 8 mm	2	2	2	2	2	2

DELE FØR 1973

1A	993182	Forgaffel, komplet, farve: rød ★						
1A	993183	Forgaffel, komplet, farve: grå ★						
1	992392	Gaffelbro, komplet ★						

★ Passer til alle KREIDLER-
knallter fra 1967 til
og med 1972

RS	Blæsertølet 1973-	Lufttølet 1974-76	Lufttølet 1975-76	Lufttølet 1975-76	Lufttølet 1975-76
	Grand Prix RS				
	Grand Prix Cross				
	Grand Prix RMC				
	Elektronik (m/egghjul)				
	Super Elektronik (m. egghjul)				

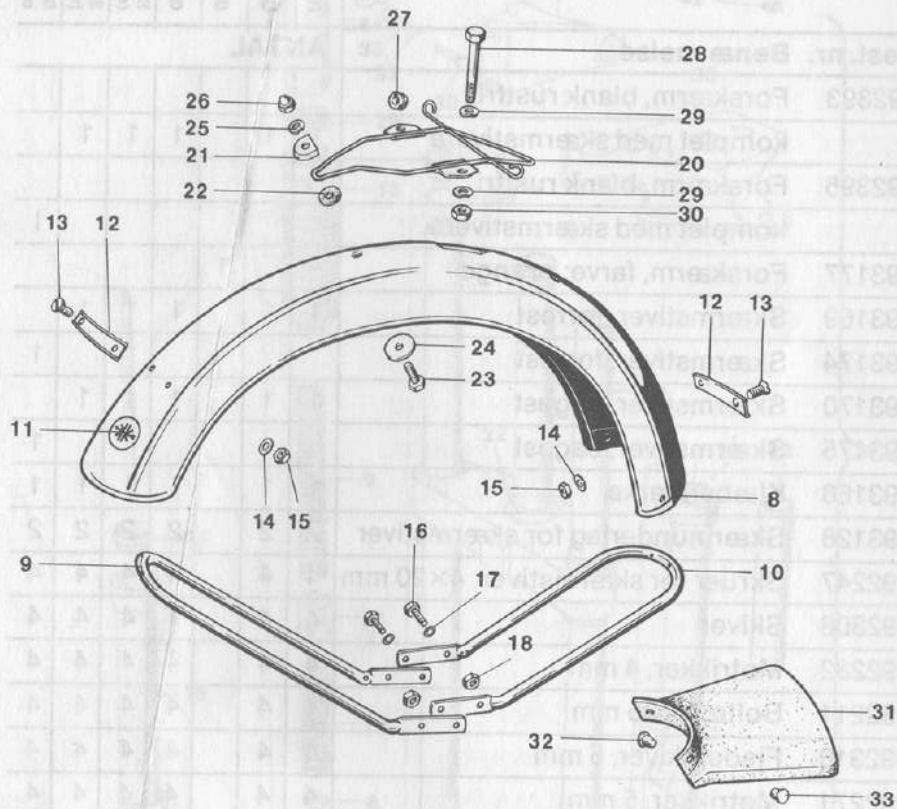


Knallert 3-gears: FORSKÆRM

Nr.	Best. nr.	Benævnelse	ANTAL					
			RS	Grand Prix RS	Grand Prix Cross	Grand Prix RMC	Elektronik (m/egerhjul)	Super Elektronik (m/støbte hjul)
8	992393	Forskærm, blank rustfri, komplet med skærmstivere	1	1		1	1	1
8	992395	Forskærm, blank rustfri, komplet med skærmstivere						1
8	993177	Forskærm, farve: orange			1			
9	993169	Skærmstiver, forrest	1	1		1	1	1
9	993174	Skærmstiver, forrest						1
10	993170	Skærmstiver, bagest	1	1		1	1	1
10	993175	Skærmstiver, bagest						1
11	993168	Klæbemærke	1	1		1	1	1
12	993128	Skærmunderlag for skærmstiver	2	2		2	2	2
13	992247	Skruer for skærmstiver, 4×20 mm	4	4		4	4	4
14	992306	Skiver	4	4		4	4	4
15	992282	Møtrikker, 4 mm	4	4		4	4	4
16	992211	Bolte, 5×35 mm	4	4		4	4	4
17	992318	Fjederskiver, 5 mm	4	4		4	4	4
18	992271	Møtrikker, 5 mm	4	4		4	4	4
20	993176	Konsol for forskærm			1			
21	993171	Klemmestykke			2			
22	993347	Gummipakning			2			
23	992231	Bolte, 6×20 mm			2			
24	993059	Underlag			2			

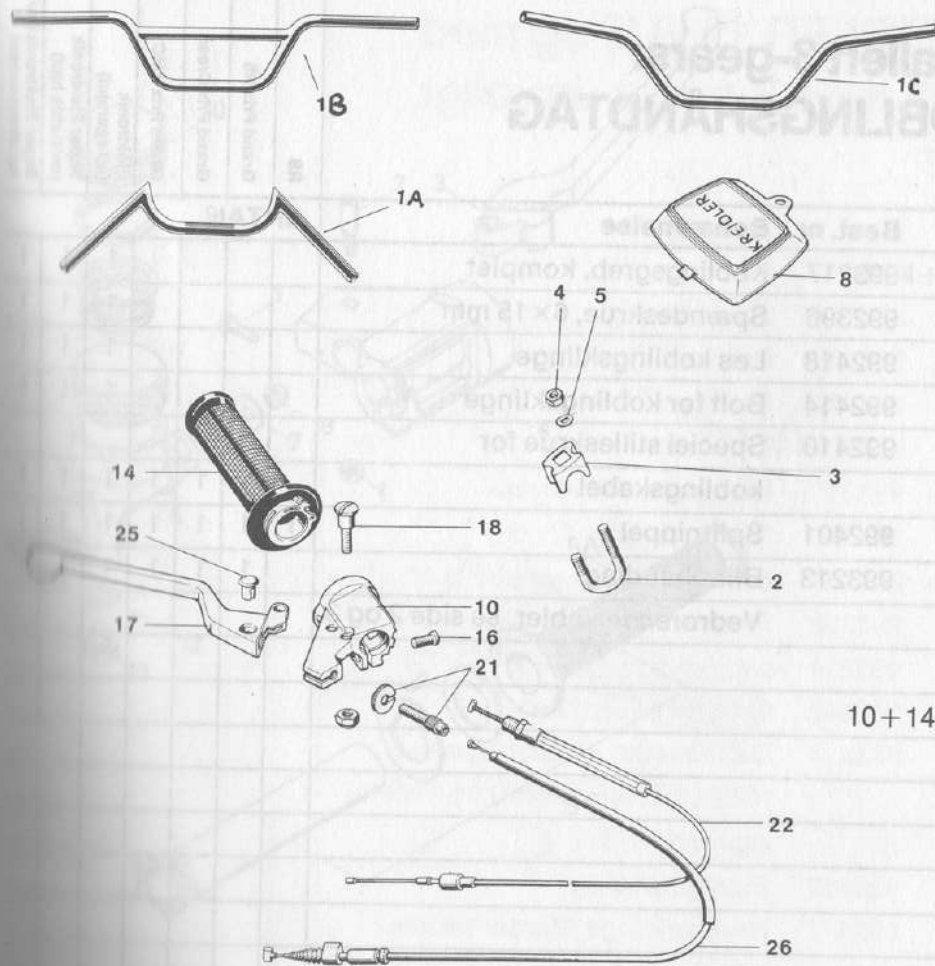
RS	Blæserkølet 1973-	Luftkølet 1974-76	Luftkølet 1975-76	Luftkølet 1975-76	Luftkølet 1976-78	Luftkølet 1976-78
Grand Prix RS						
Grand Prix Cross						
Grand Prix RMC						
Elektronik (m/egerhjul)						
Super Elektronik (m/støbte hjul)						
Super Elektronik (m/støbte hjul og skivebremse)						

Knallert 3-gears: FORSKÆRM



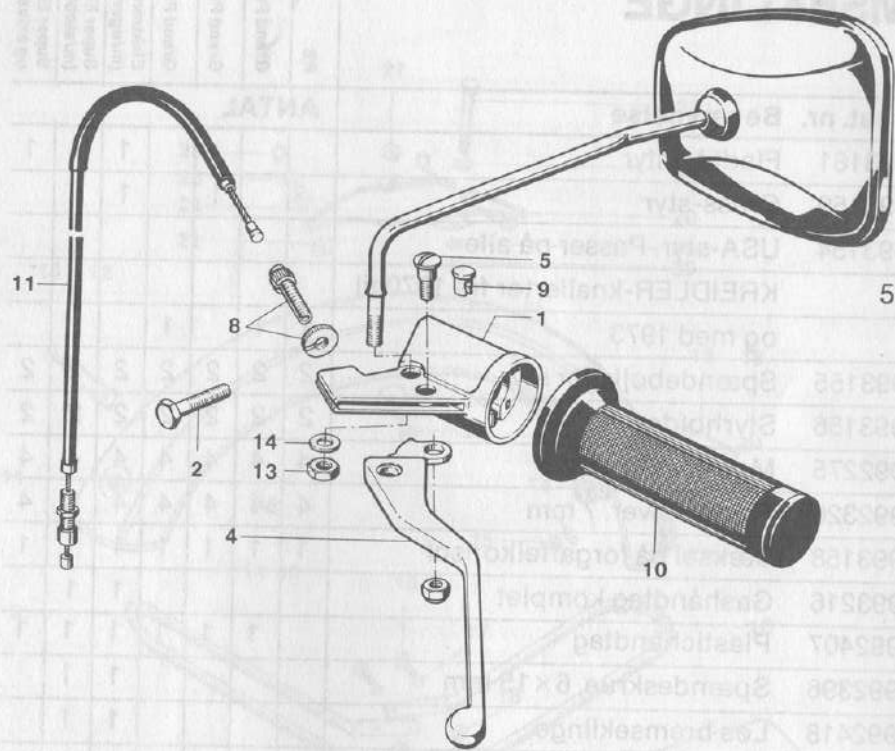
Nr.	Best. nr.	Benævnelse	ANTAL				
25	992323	Fjederskiver, 6 mm		2			
26	992285	Lukkede møtrikker, 6 mm		2			
27	993184	Gummiophæng		2			
28	992218	Bolte, 7×45 mm		2			
29	992326	Fjederskiver, 7 mm		4			
30	992288	Sikringsmøtrikker, 7 mm		2			
31	993172	Stænkeskærm		1			
32	992348	Han-nitte for stænkeskærm		3			
33	992349	Hun-nitte for stænkeskærm		3			
DELE FØR 1973:							
8	992394	Forskærm, farve: rød, komplet med skærmstivere. Passer til alle KREIDLER-knallerter fra 1967 til og med 1972.					

RS	Blæserkelet 1973-
Grand Prix RS	Luftkelet 1974-76
Grand Prix Cross	Luftkelet 1975-76
Grand Prix RMC	Luftkelet 1975-76
Elektronik (ml/gerhjul)	Luftkelet 1975-76
Super Elektronik (ml/gerhjul)	Luftkelet 1975-76



Knallert 3-gears: STYR/GASHÅNDTAG MED BREMSEKLINGE

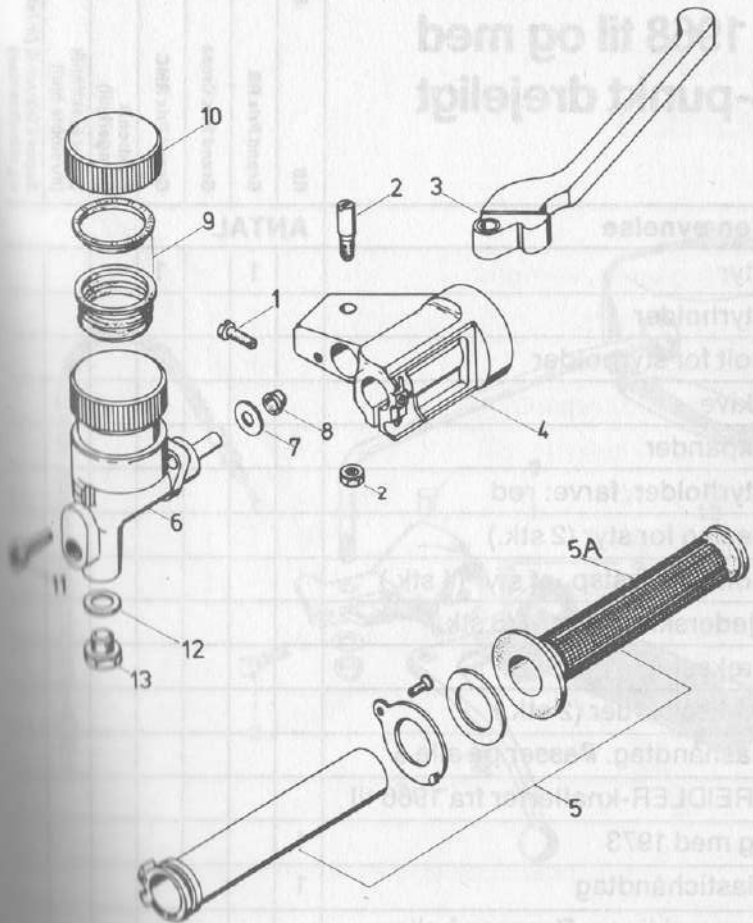
Nr.	Best. nr.	Benævnelse	ANTAL							
			RS	Blæserkølet 1973-	Luftkølet 1974-76	Luftkølet 1975-76	Luftkølet 1975-76	Luftkølet 1976-78	Luftkølet 1976-78	
1A	993161	Fladt M-styr						1	1	1
1B	993159	Cross-styr			1			1	1	
1C	993154	USA-styr. Passer på alle KREIDLER-knallerter fra 1970 til og med 1973		1	1		1			
2	993155	Spændebøjle for styr	2	2	2	2	2	2	2	2
3	993156	Styrholder	2	2	2	2	2	2	2	2
4	992275	Møtrikker, 7 mm	4	4	4	4	4	4	4	4
5	992326	Fjederskiver, 7 mm	4	4	4	4	4	4	4	4
8	993158	Dæksel på forgaffelkonsol	1	1	1	1	1	1	1	1
10 + 14 + 17	993216	Gashåndtag komplet						1	1	
14	992407	Plastichåndtag		1	1	1	1	1	1	1
16	992396	Spændeskruer, 6×15 mm						1	1	
17	992418	Løs bremseklinge						1	1	
18	992414	Bolt med møtrik for bremseklinge							1	1
21	992410	Speciel stilleskrue for bremsekabel						1	1	1
22, 26		Vedrørende kabler, se side 2 og 3						1	1	1
25	992401	Splitnippel	1	1	1	1	1	1	1	1



Knallert 3-gears: KOBLINGSHÅNDTAG

Nr.	Best. nr.	Benævnelse	ANTAL						
			RS	Grand Prix RS	Grand Prix Cross	Grand Prix RMC	Elektronik (m/Egerhjul) Super Elektronik (m/elektronisk)		
1+4	993217	Koblingsgreb, komplet					1	1	1
2	992396	Spændeskruer, 6×15 mm					1	1	1
4	992418	Løs koblingsklinge					1	1	1
5+13+14	992414	Bolt for koblingsklinge					1	1	1
8	992410	Speciel stilleskrue for koblingskabel		1	1	1	1	1	1
9	992401	Splitnippel	1	1	1	1	1	1	1
10	993213	Blindhåndtag		1	1	1	1	1	1
11		Vedrørende kabler, se side 2 og 3							

RS	Blæserkølet 1973-	Luftkølet 1974-76	Luftkølet 1975-76	Luftkølet 1975-76	Luftkølet 1975-76

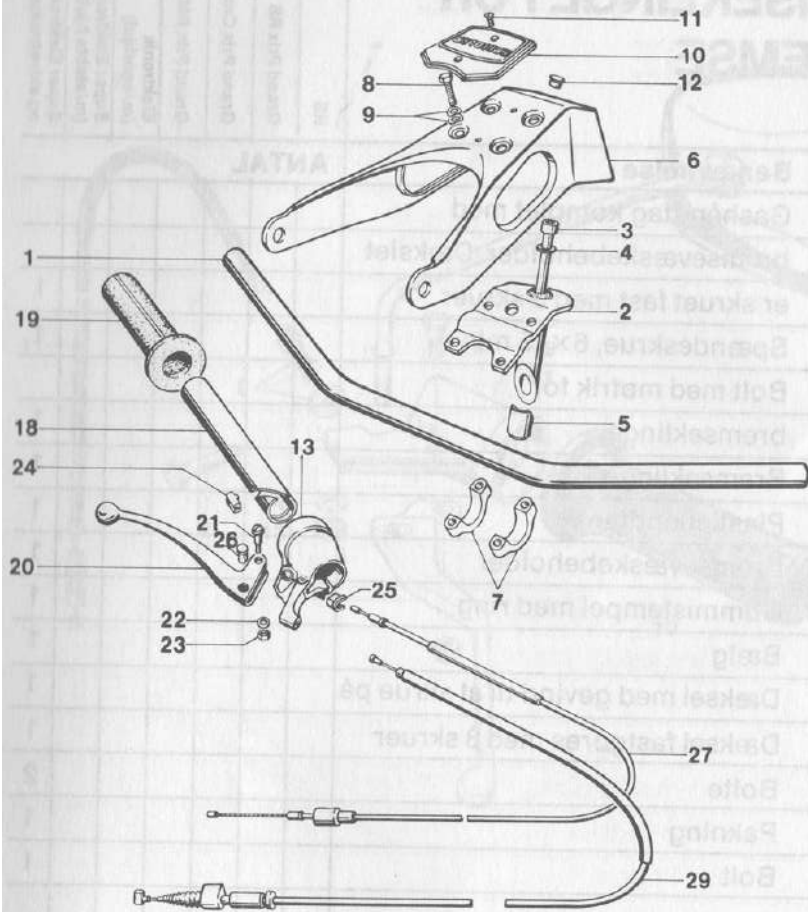


Knallert 3-gears: GASHÅNDTAG MED BREMSEVÆSKEBEHOLDER OG BREMSEKLINGE FOR SKIVEBREMSE

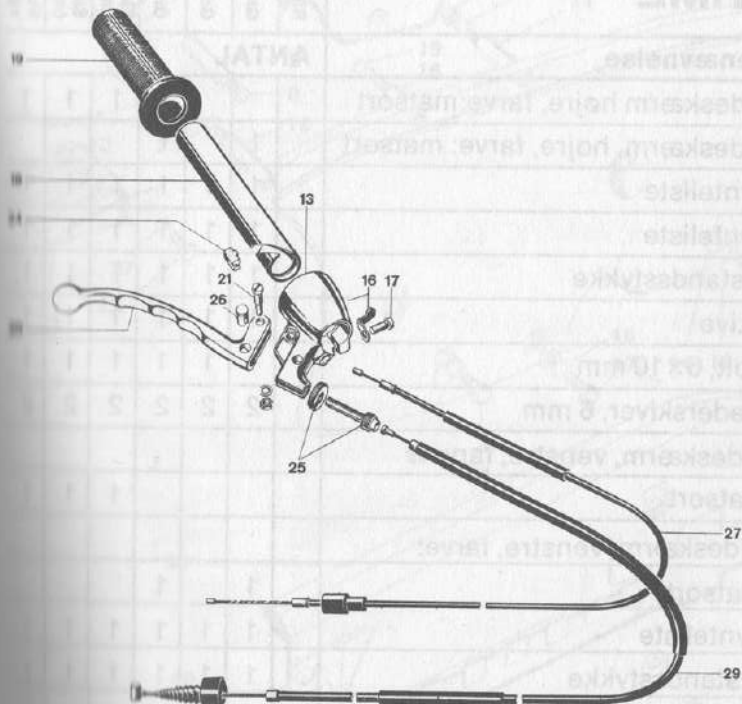
Nr.	Best. nr.	Benævnelse	ANTAL
3+4+5+6	993165	Gashåndtag komplet med bremsevæskebeholder. Dækslet er skruet fast med 3 skruer	
1	992396	Spændeskruer, 6×15 mm	1
2	992423	Bolt med møtrik for bremseklings	1
3	992422	Bremseklings	1
5A	992407	Plastichåndtag	1
6	992424	Bremsevæskebeholder	1
7+8	992427	Gummistempel med ring	1
9	992426	Bælg	1
10	992425	Dæksel med gevind til at skrue på	1
10	992428	Dæksel fastgøres med 3 skruer	1
11	992622	Bolte	2
12	992363	Pakning	1
13	992243	Bolt	1

RS	Blæserkølet 1973-
Grand Prix RS	Luftkølet 1974-76
Grand Prix Cross	Luftkølet 1975-76
Grand Prix RMC	Luftkølet 1975-76
Elektronik (m/egerhjul)	Luftkølet 1976-78
Super Elektronik (m/støbe hjul)	Luftkølet 1976-78
Super Elektronik (m/støbe hjul og skivebremse)	Luftkølet 1977-78

Knallert 3-gears: STYR OG GASHÅNDTAG MED BREMSEKLINGE FOR KREIDLER 1968 til og med 1972 med 3-punkt drejeligt styr

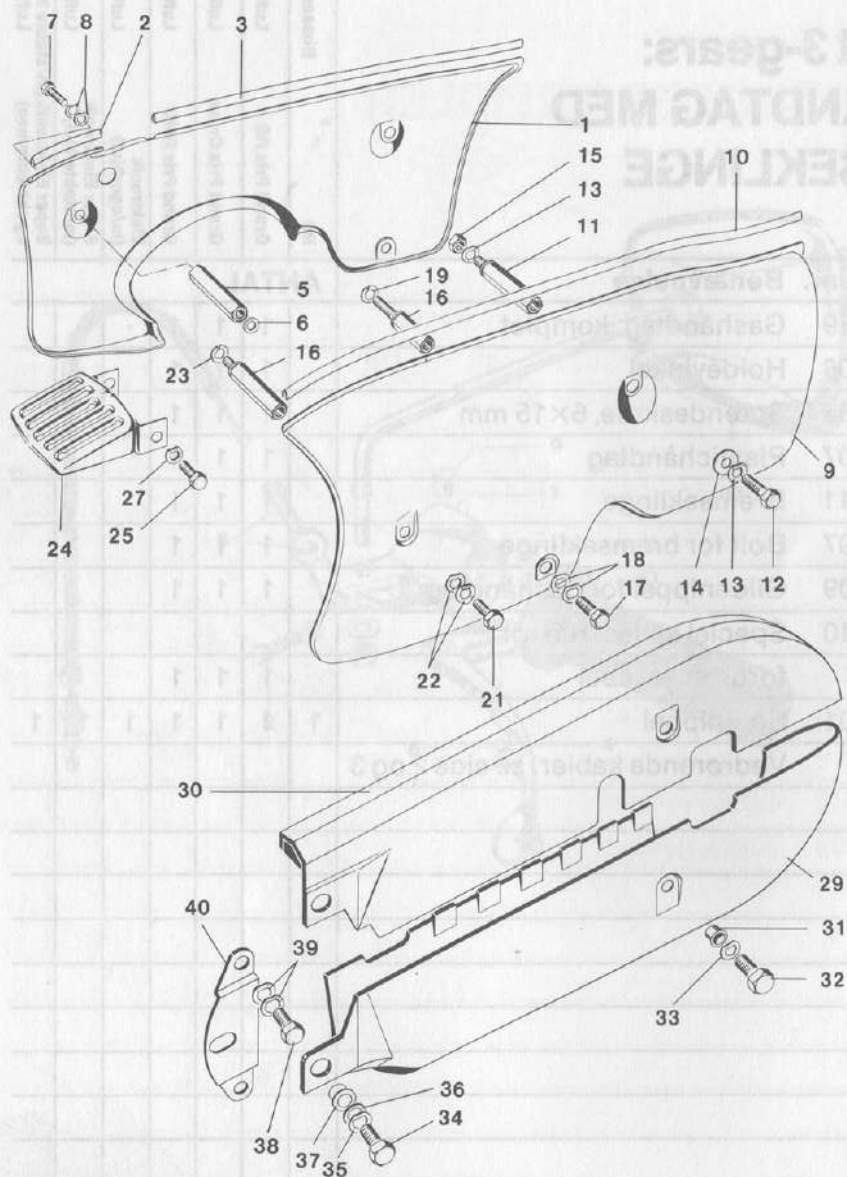


Nr.	Best. nr.	Benævnelse	ANTAL					
			RS	Blæserkelet 1973- Grand Prix RS	Luftkelet 1974-76 Grand Prix Cross	Luftkelet 1975-76 Grand Prix RMC	Luftkelet 1975-76 Elektronik (m/egerhjul)	Luftkelet 1975-76 Super Elektronik (m/egerhjul)
1	993210	Styr		1		1		
2	993222	Styrholder						
3	992260	Bolt for styrholder						
4	993212	Skive						
5	993121	Expander						
6	993211	Styrholder, farve: rød						
7	993215	Beslag for styr (2 stk.)						
8	992234	Bolte for fastsp. af styr (4 stk.)						
9	992323	Fjederskiver, 6 mm (8 stk.)						
10	993214	Dæksel						
11	992248	Dækselskruer (2 stk.)						
13+18+20	993218	Gashåndtag. Passer på alle KREIDLER-knallerter fra 1966 til og med 1973					1	
19	992403	Plastichåndtag					1	
20	992417	Bremseklunge. Passer på alle KREIDLER-knallerter fra 1966 til og med 1973					1	
21+22+23	992397	Bolt for bremseklunge					1	
24	992399	Glidenippel					1	
25	992400	Kabelstop					1	
26	992401	Splitnippel					1	
27, 29		Vedrørende kabler, se side 2 og 3						



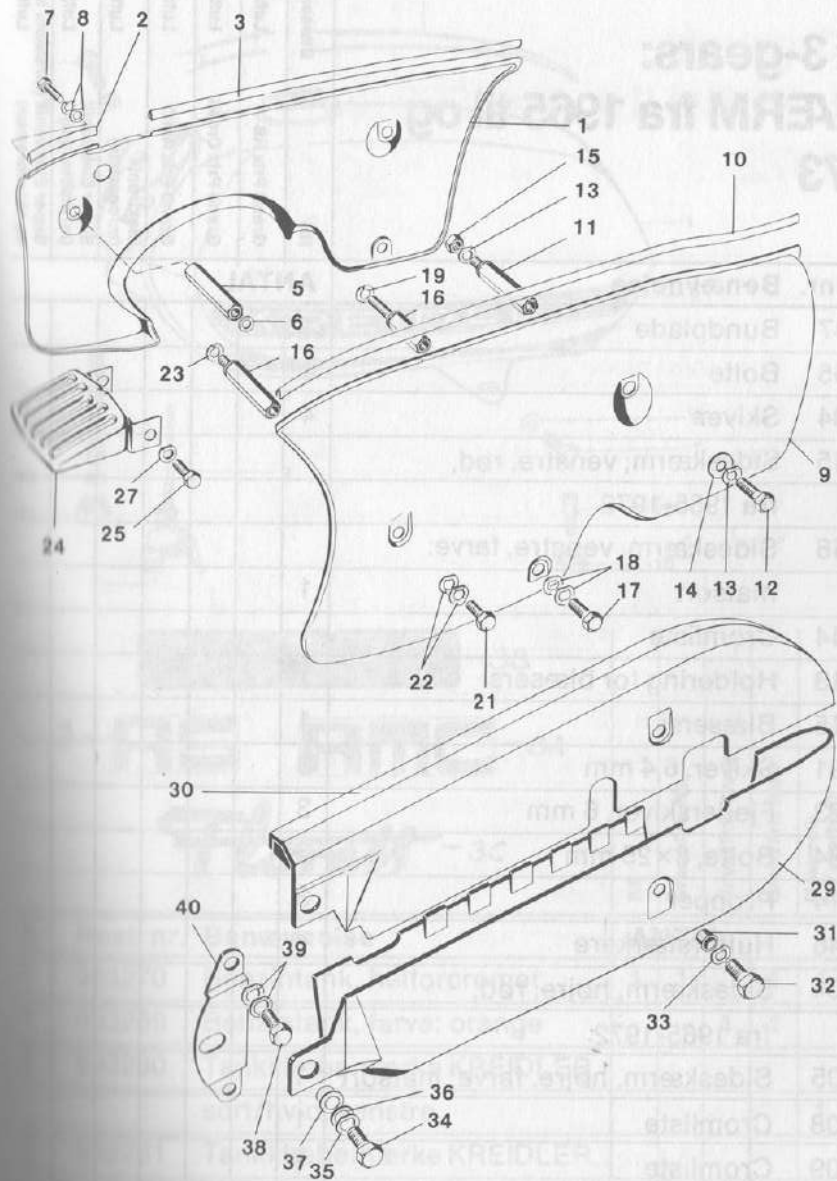
Knallert 3-gears: GASHÅNDTAG MED BREMSEKLINGE

Nr.	Best. nr.	Benævnelse	ANTAL							
			RS	Blæserkølet 1973- Grand Prix RS	Luftkølet 1974-76 Grand Prix Cross	Luftkølet 1975-76 Grand Prix RMC	Luftkølet 1975-76 Elektronik (m/egerhjul)	Luftkølet 1976-78 Super Elektronik (m/støbe hjul)	Luftkølet 1976-78 Super Elektronik (m/støbe hjul og aktivebremse)	
13+18+20	993219	Gashåndtag, komplet		1	1	1				
16	992408	Holdevinkel		1	1	1				
17	992396	Spændeskruer, 6×15 mm		1	1	1				
19	992407	Plastichåndtag		1	1	1				
20	992411	Bremseklinge		1	1	1				
21	992397	Bolt for bremseklinge		1	1	1				
24	992409	Glidenippel for gashåndtag		1	1	1				
25	992410	Speciel stilleskruer for forbremsekabel		1	1	1				
26	992401	Splitnippel	1	1	1	1	1	1	1	1
27, 29		Vedrørende kabler, se side 2 og 3								



Knallert 3-gears: SIDESKÆRME/ KÆDESKÆRME

Nr.	Best. nr.	Benævnelse	ANTAL						
			RS	Grand Prix RS	Grand Prix Cross	Grand Prix RMC	Elektronik (m/egerhjul) Super Electronik	Luftkelet 1973-	
1	992716	Sideskærm højre, farve:matsort					1	1	1
1	993110	Sideskærm, højre, farve: matsort	1			1			
2	993112	Pynteliste		1	1	1	1	1	1
3	993113	Pynteliste		1	1	1	1	1	1
5	993106	Afstandsstykke		1	1	1	1	1	1
6	992292	Skive		1	1	1	1	1	1
7	992228	Bolt, 6×10 mm		1	1	1	1	1	1
8	992323	Fjederskiver, 6 mm		2	2	2	2	2	2
9	992717	Sideskærm, venstre, farve: matsort						1	1
9	993111	Sideskærm, venstre, farve: matsort		1		1			
10	993115	Pynteliste		1	1	1	1	1	1
11	993114	Afstandsstykke		1	1	1	1	1	1
12	992228	Bolt, 6×10 mm		1	1	1	1	1	1
13	992323	Fjederskiver, 6 mm		2	2	2	2	2	2
14	992300	Skive, 7 mm		1	1	1	1	1	1
15	992272	Møtrik, 6 mm		1	1	1	1	1	1
16	992718	Afstandsstykke		2	2	2	2	2	2
17	992228	Bolt, 6×10 mm		1	1	1	1	1	1
18	992323	Fjederskiver, 6 mm		2	2	2	2	2	2
19	992316	Fjederskive, 6 mm		1	1	1	1	1	1
21	992228	Bolt, 6×10 mm		1	1	1	1	1	1

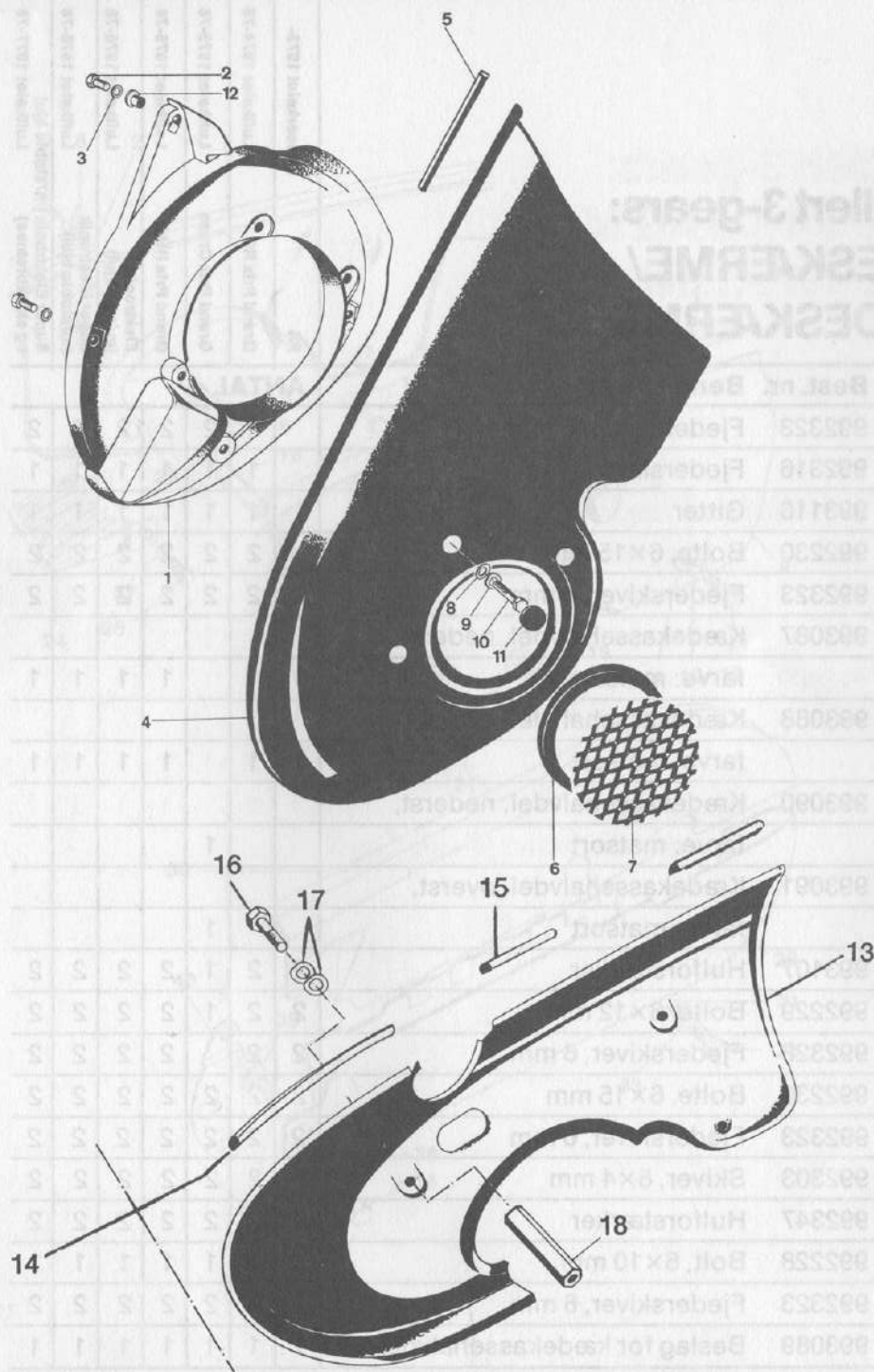


Knallert 3-gears: SIDESKÆRME/ KÆDESKÆRME

Nr.	Best. nr.	Benævnelse	ANTAL						
			RS	Grand Prix RS	Grand Prix Cross	Grand Prix RMC	Elektronik (m/egerhjul)	Super Elektronik (m/støtte hjul)	Super Elektronik (m/støtte hjul og skivebremse)
22	992323	Fjederskiver, 6 mm		2	2	2	2	2	2
23	992316	Fjederskive, 6 mm		1	1	1	1	1	1
24	993116	Gitter		1	1	1	1	1	1
25	992230	Bolte, 6×15 mm		2	2	2	2	2	2
27	992323	Fjederskiver, 6 mm		2	2	2	2	2	2
29	993087	Kædekassehalvdel, nederst, farve: matsort	1	1			1	1	1
30	993088	Kædekassehalvdel, øverst, farve: matsort	1	1			1	1	1
29	993090	Kædekassehalvdel, nederst, farve: matsort			1				
30	993091	Kædekassehalvdel, øverst, farve: matsort			1				
31	993107	Hulforstærker	2	2	1	2	2	2	2
32	992229	Bolte, 6×12 mm	2	2	1	2	2	2	2
33	992323	Fjederskiver, 6 mm	2	2		2	2	2	2
34	992230	Bolte, 6×15 mm	2	2	2	2	2	2	2
35	992323	Fjederskiver, 6 mm	2	2	2	2	2	2	2
36	992303	Skiver, 6×4 mm	2	2	2	2	2	2	2
37	992347	Hulforstærker	2	2	2	2	2	2	2
38	992228	Bolt, 6×10 mm	1	1	1	1	1	1	1
39	992323	Fjederskiver, 6 mm	2	2	2	2	2	2	2
40	993089	Beslag for kædekassehalvdele	1	1	1	1	1	1	1

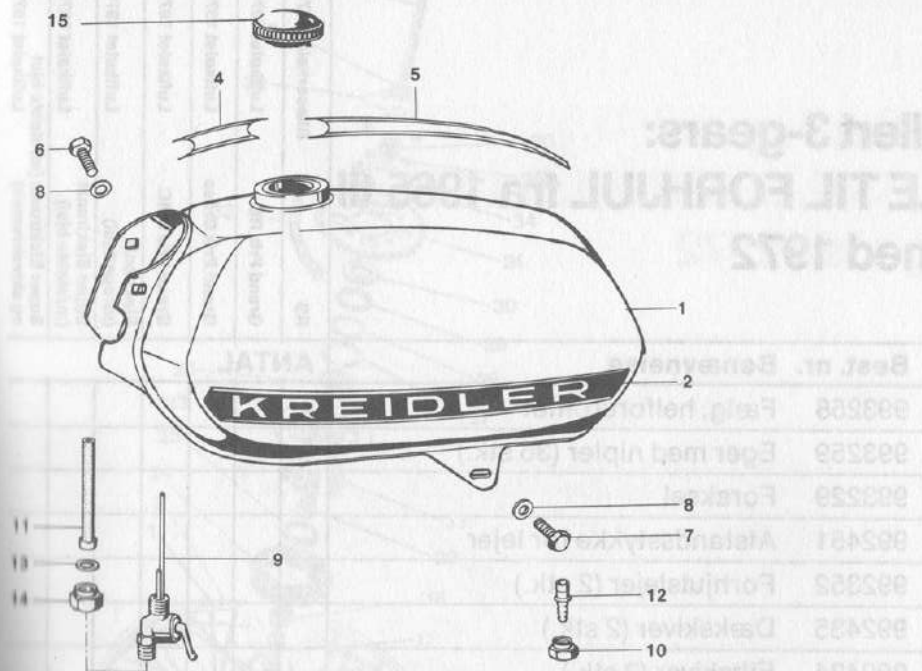
Blæserkølet 1973-	Luftkølet 1974-76	Luftkølet 1975-76	Luftkølet 1975-76	Luftkølet 1976-78	Luftkølet 1976-78	Luftkølet 1976-78
RS	Grand Prix RS	Grand Prix Cross	Grand Prix RMC	Elektronik (m/egerhjul)	Super Elektronik (m/støtte hjul)	Super Elektronik (m/støtte hjul og skivebremse)

Knallert 3-gears: SIDESKÆRM fra 1965 til og med 1973



Nr.	Best. nr.	Benævnelse	ANTAL				
			RS	Grand Prix RS	Grand Prix Cross	Grand Prix RMC	Elektronik (m/egerhjul)
1	992947	Bundplade	1				
2	992265	Bolte	4				
3	992304	Skiver	4				
4	992945	Sideskærm, venstre, rød, fra 1965-1972					
4	992946	Sideskærm, venstre, farve: matsort	1				
5	992944	Cromliste	1				
6	992713	Holdering for blæsersi	1				
7	992715	Blæsersi	1				
8	992291	Skiver, 6,4 mm	3				
9	992323	Fjederskiver, 6 mm	3				
10	992234	Bolte, 6×25 mm	3				
11	992714	Propper	3				
12	992346	Hulforstærkere	4				
13	993104	Sideskærm, højre, rød, fra 1965-1972					
13	993105	Sideskærm, højre, farve: matsort	1				
14	993108	Cromliste	1				
15	993109	Cromliste	1				
16	992228	Bolte, 6×10 mm	3				
17	992323	Fjederskiver, 6 mm	6				
18	993106	Afstandsstykke for sideskærm	1				

Blæserkølet 1973-	
Luftkølet 1974-76	
Luftkølet 1975-76	
Luftkølet 1975-76	
Elektronik (m/egerhjul)	
Super Elektronik (m/egerhjul)	



CROSS -3B

3- **RS RMC** -3A

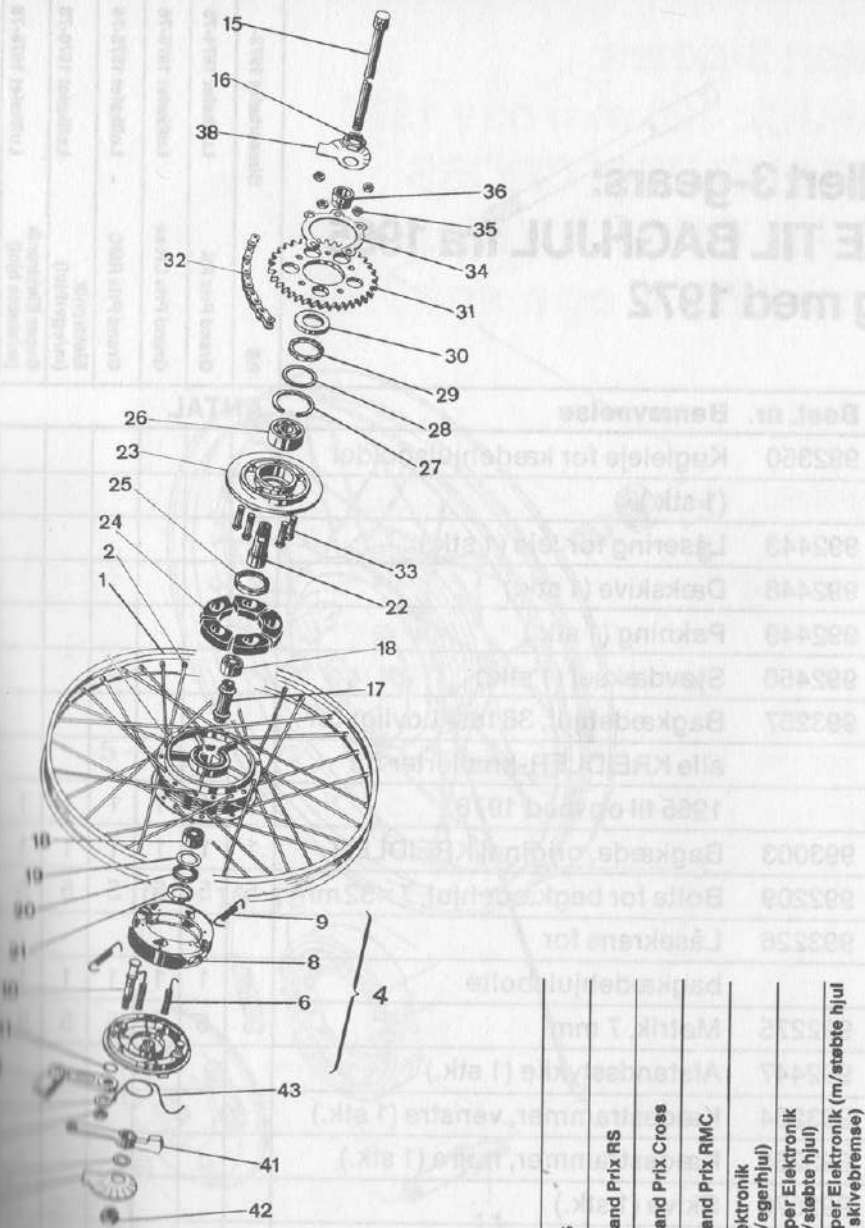
Florett -3C

Knallert 3-gears: BENZINTANK

RS	Blæserkølet 1973-
Grand Prix RS	Luftkølet 1974-76
Grand Prix Cross	Luftkølet 1975-76
Grand Prix RMC	Luftkølet 1975-76
Elektronik (m/egerhjul)	Luftkølet 1976-78
Super Elektronik (m/støbe hjul)	Luftkølet 1976-78
Super Elektronik (m/støbe hjul og skivebremse)	Luftkølet 1977-78

Nr.	Best. nr.	Benævnelse	ANTAL							
2	993275	Tankklæbemærke KREIDLER, sort/hvid, højre	1	1	1	1				
3	993271	Tankklæbemærke RS, guld på crom	2	2						
3A	993276	Tankklæbemærke RMC, guld på crom					2			
3B	993272	Tankklæbemærke CROSS, guld på sort			2					
3C	993273	Tankklæbemærke FLORETT, sort/hvid						2	2	2
4	993278	Klæbetransfers foran benzindækslet, farve: sort/hvid	1	1	1	1	1	1	1	1
5	993279	Klæbetransfers bagved benzindækslet, farve: sort/hvid	1	1	1	1	1	1	1	1
6	992237	Ophængsbolt, 6×12 mm	2	2	2	2	2	2	2	2
7	992230	Bolt, 6×15 mm	2	2	2	2	2	2	2	2
8	992303	Skive, 6,4 mm	4	4	4	4	4	4	4	4
9-14	993267	Benzinhane	1	1	1	1	1	1	1	1
15	992492	Benzindæksel	1	1	1	1	1	1	1	1
DELE FØR 1973										
1	993268	Benzintank, farve: sølvsort								
2+4+5	993507	Tankklæbemærke i sæt, farve: guld								

Best. nr.	Benævnelse	RS	Grand Prix RS	Grand Prix Cross	Grand Prix RMC	Elektronik (m/egerhjul)	Super Elektronik (m/støbe hjul)	Super Elektronik (m/støbe hjul og skivebremse)
993270	Benzintank, helforcromet	1	1		1	1	1	1
993269	Benzintank, farve: orange			1	1			
993280	Tankklæbemærke KREIDLER, sort/hvid, venstre					1	1	1
993281	Tankklæbemærke KREIDLER, sort/hvid, højre					1	1	1
993274	Tankklæbemærke KREIDLER, sort/hvid, venstre	1	1	1	1			

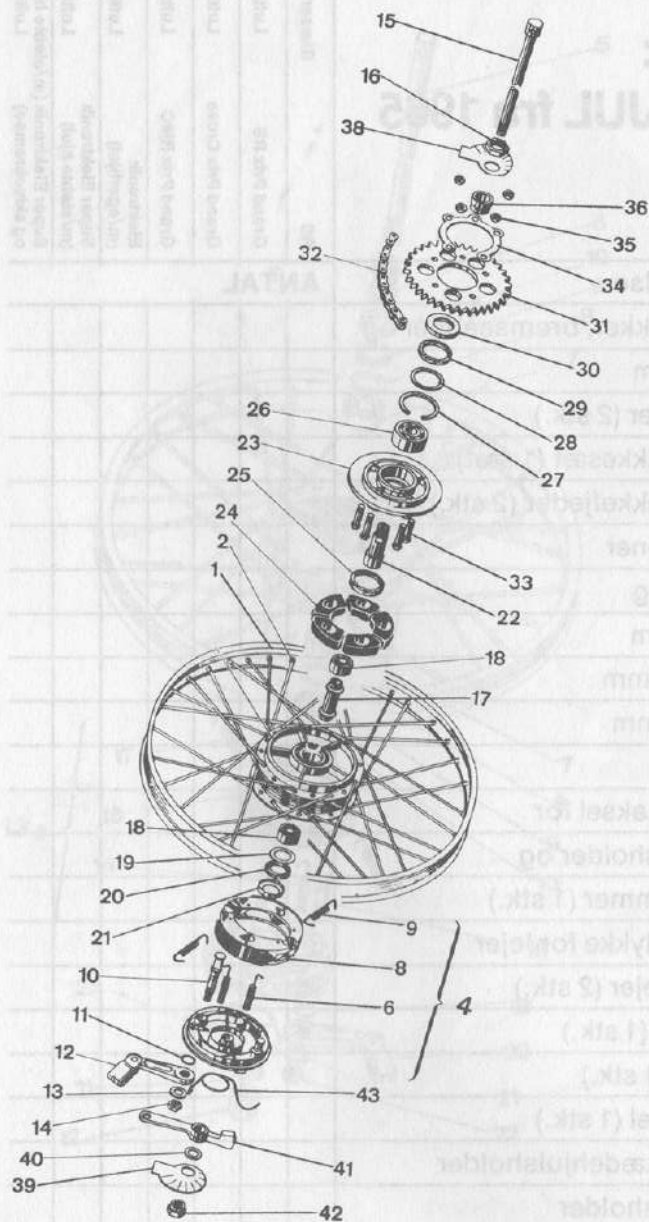


Best. nr.	Benævnelse	RS	Grand Prix RS	Grand Prix Cross	Grand Prix RMC	Elektronik (m/egerhjul)	Super Elektronik (m/støbte hjul)	Super Elektronik (m/støbte hjul og skivebremse)
993258	Fælg, helforcromet							
993261	Eger med nipler (36 stk.)							
992444	Ankerplade komplet med							

Knallert 3-gears: DELE TIL BAGHJUL fra 1965 til og med 1972

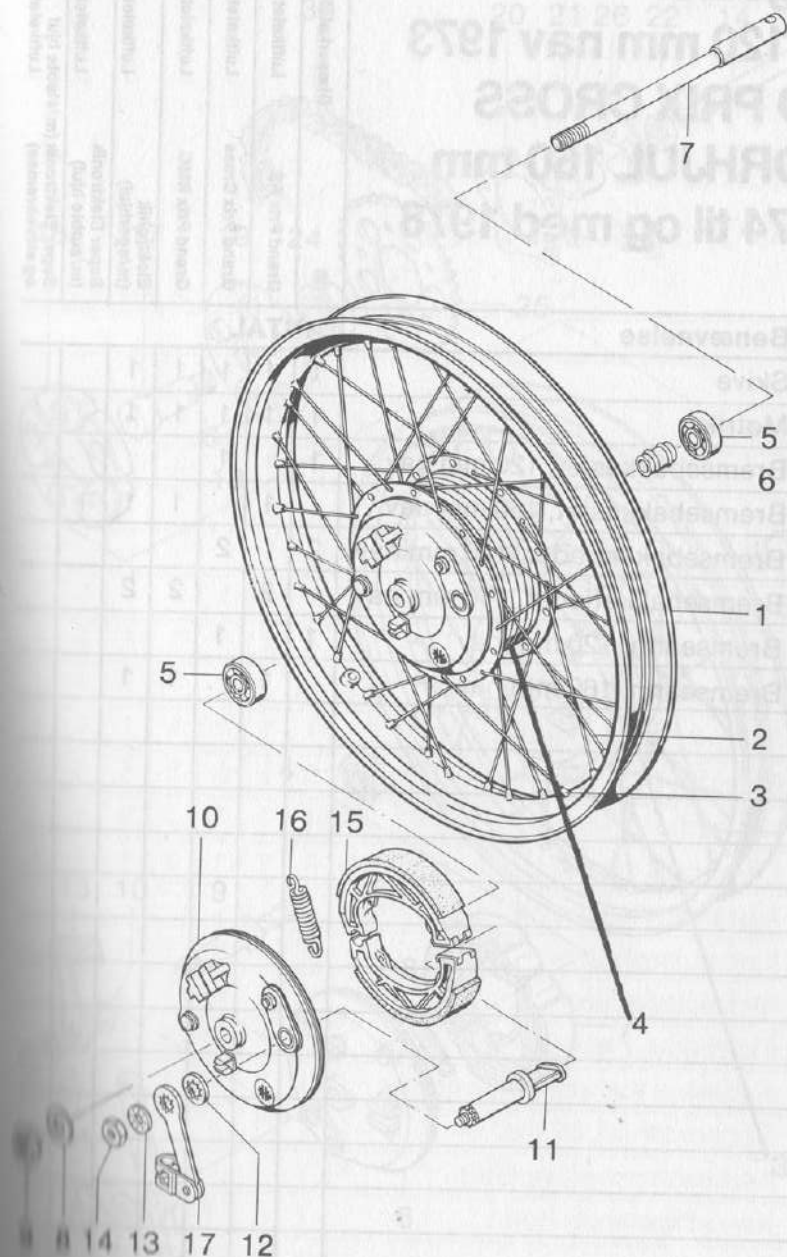
Nr.	Best. nr.	Benævnelse	ANTAL	Blæserkølet 1973-	Luftkølet 1974-76	Luftkølet 1975-76	Luftkølet 1975-76	Luftkølet 1976-78	Luftkølet 1976-78	Luftkølet 1976-78	Luftkølet 1977-78
		bremsebakker, bremseåbner og bremsearm									
6	992446	Holdefjeder (2 stk.)									
8	992445	Bremsebakkesæt (1 sæt)									
9	992433	Bremsebakkefjeder (2 stk.)									
10	992439	Bremseåbner									
11	992442	Gummiring									
12	992441	Bremsearm									
13	992291	Skive, 6,4 mm									
14	992272	Møtrik, 6 mm									
15	993224	Bagaksel									
16	992466	Møtrik for aksel for kædehjulsholder og kædestrammer (1 stk.)									
17	992438	Afstandsstykke for lejer									
18	992352	Baghjulslejer (2 stk.)									
19	992435	Dækskive (1 stk.)									
20	992434	Filtskive (1 stk.)									
21	992436	Støvdæksel (1 stk.)									
22	992465	Aksel for kædehjulsholder									
23	993231	Kædehjulsholder									
24	992468	Stødgummiring (1 stk.)									
25	992437	Gummiring (1 stk.)									

Knallert 3-gears: DELE TIL BAGHJUL fra 1965 til og med 1972



Nr.	Best. nr.	Benævnelse	ANTAL									
			RS	Grand Prix RS	Grand Prix Cross	Grand Prix RMC	Elektronik (m/egenhjul)	Super Elektronik	Indv. tilf.			
26	992350	Kugleleje for kædehjulsholder (1 stk.)										
27	992443	Låsering for leje (1 stk.)										
28	992448	Dækskive (1 stk.)										
29	992449	Pakning (1 stk.)										
30	992450	Støvdæksel (1 stk.)										
31	993257	Bagkædehjul, 36 tds. Lovligt for alle KREIDLER-knallerter fra 1965 til og med 1978	1	1	1	1	1	1	1	1	1	1
32	993003	Bagkæde, original KREIDLER	1	1	1	1	1	1	1	1	1	1
33	992209	Bolte for bagkædehjul, 7×32mm	5	5	5	5	5	5	5	5	5	5
34	993226	Låsekrans for bagkædehjulbolte	1	1	1	1	1	1	1	1	1	1
35	992275	Møtrik, 7 mm	5	5	5	5	5	5	5	5	5	5
36	992447	Afstandsstykke (1 stk.)										
38	993264	Kædestrammer, venstre (1 stk.)										
39	993265	Kædestrammer, højre (1 stk.)										
40	992679	Skive (1 stk.)										
41	993262	Bremseholder (fra stel til ankerplade)										
42	992440	Baghjuls møtrik (1 stk.)										
43	993266	Tilbagetræksfjeder for bremsearm										

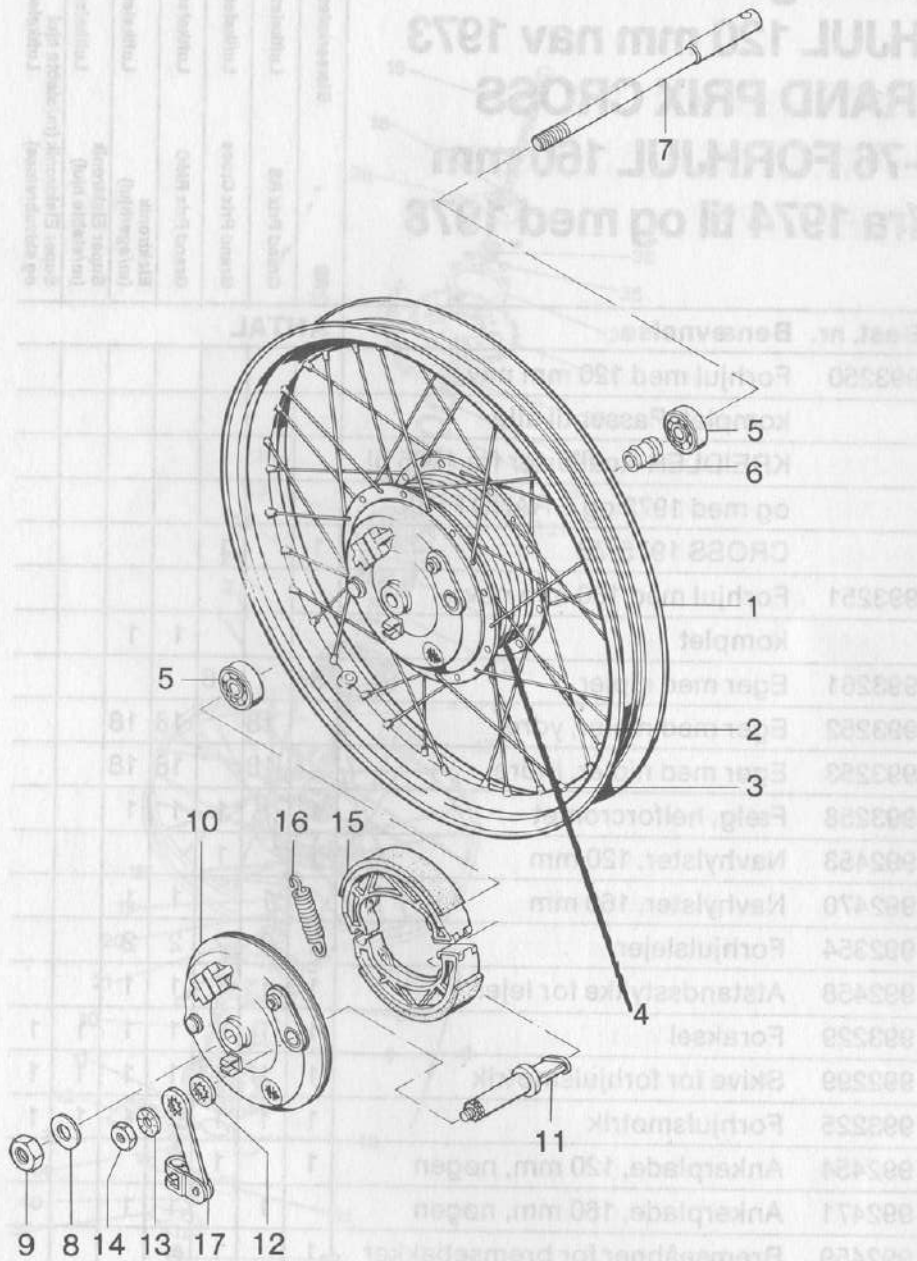
Blæserkejet 1973-	
Luftkejet 1974-76	
Luftkejet 1975-76	
Luftkejet 1975-76	
Elektronik (m/egenhjul)	
Super Elektronik	
Indv. tilf.	



Knallert 3-gears: FORHJUL 120 mm nav 1973 og GRAND PRIX CROSS 1975-76 FORHJUL 160 mm nav fra 1974 til og med 1978

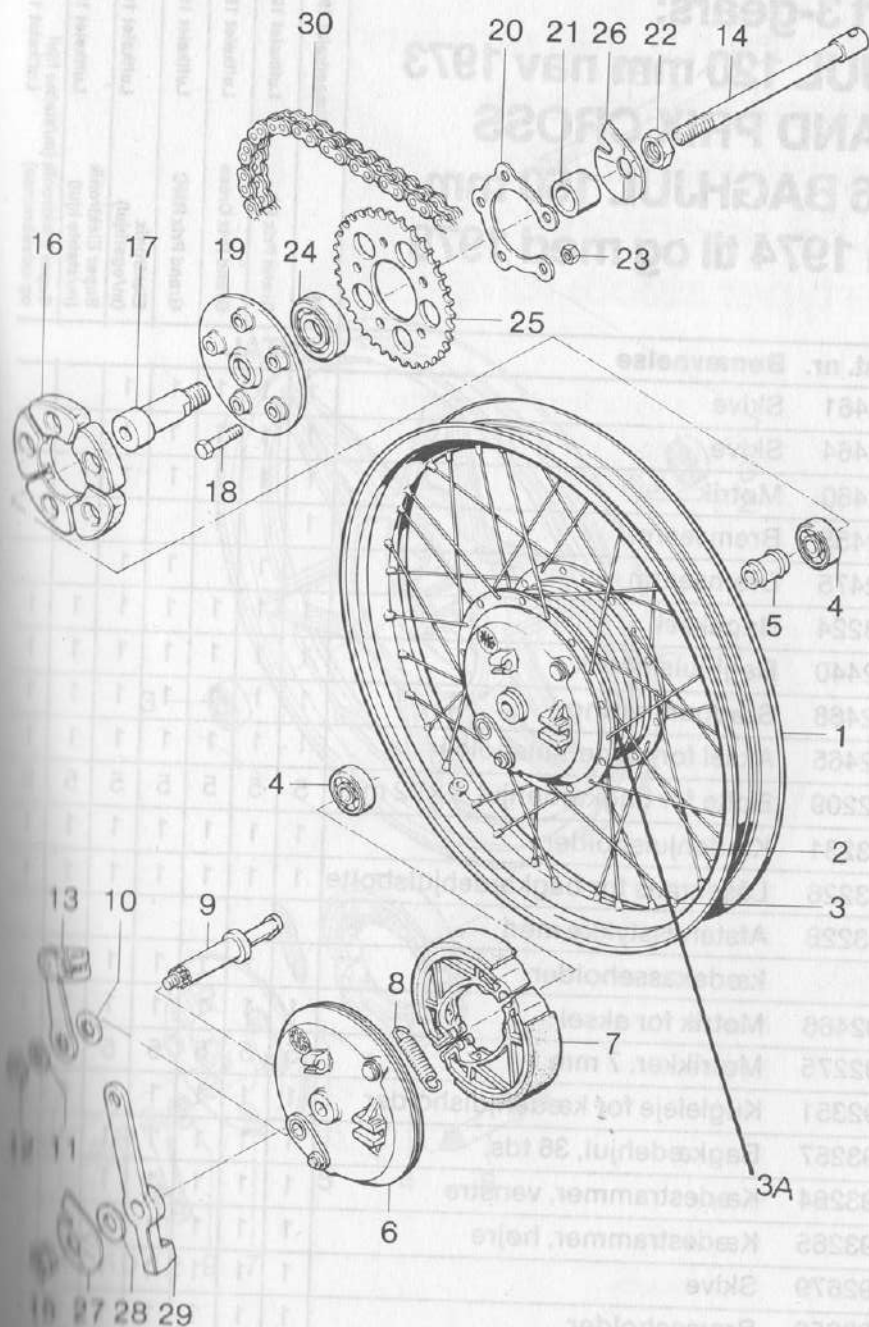
Nr.	Best. nr.	Benævnelse	ANTAL					
			RS	Blæserkelet 1973- Grand Prix RS	Luftkelet 1974-76 Grand Prix Cross	Luftkelet 1975-76 Grand Prix RMC	Luftkelet 1975-76 Elektronik (m/egerhjul)	Luftkelet 1976-78 Super Elektronik (m/støbe hjul)
1	993250	Forhjul med 120 mm nav, komplet. Passer til alle KREIDLER-knallerter fra 1965 til og med 1973 og GRAND PRIX CROSS 1975-76	1	1				
1	993251	Forhjul med 160 mm nav, komplet		1	1	1		
2	993261	Eger med nipler	36	36				
2	993252	Eger med nipler, ydre		18	18	18		
2	993253	Eger med nipler, indre		18	18	18		
3	993258	Fælg, helforcromet	1	1	1	1	1	
4	992453	Navhylster, 120 mm	1	1				
4	992470	Navhylster, 160 mm		1	1	1		
5	992354	Forhjulsløjer	2	2	2	2	2	
6	992458	Afstandsstykke for løjer	1	1	1	1	1	
7	993229	Foraksel	1	1	1	1	1	1
8	992299	Skive for forhjulsmøtrik	1	1	1	1	1	1
9	993225	Forhjulsmøtrik	1	1	1	1	1	1
10	992454	Ankerplade, 120 mm, nøgen	1	1				
10	992471	Ankerplade, 160 mm, nøgen		1	1	1		
11	992459	Bremseåbner for bremsebakker	1	1				
11	992473	Bremseåbner for bremsebakker		1	1	1		
12	992461	Skive	1	1	1	1	1	

Knallert 3-gears: FORHJUL 120 mm nav 1973 og GRAND PRIX CROSS 1975-76 FORHJUL 160 mm nav fra 1974 til og med 1978



Nr.	Best. nr.	Benævnelse	ANTAL				
			RS	Grand Prix RS	Grand Prix Cross	Grand Prix RMC	Elektronik (m/egerhjul)
13	992464	Skive	1	1	1	1	1
14	992460	Møtrik	1	1	1	1	1
15	992456	Bremsebakkesæt, 120 mm nav	1		1		
15	992472	Bremsebakkesæt, 160 mm nav		1		1	1
16	992462	Bremsebakkefjeder, 120 mm nav	2		2		
16	992474	Bremsebakkefjeder, 160 mm nav		2		2	2
17	992455	Bremsearm, 120 mm nav	1		1		
17	992475	Bremsearm, 160 mm nav		1		1	1

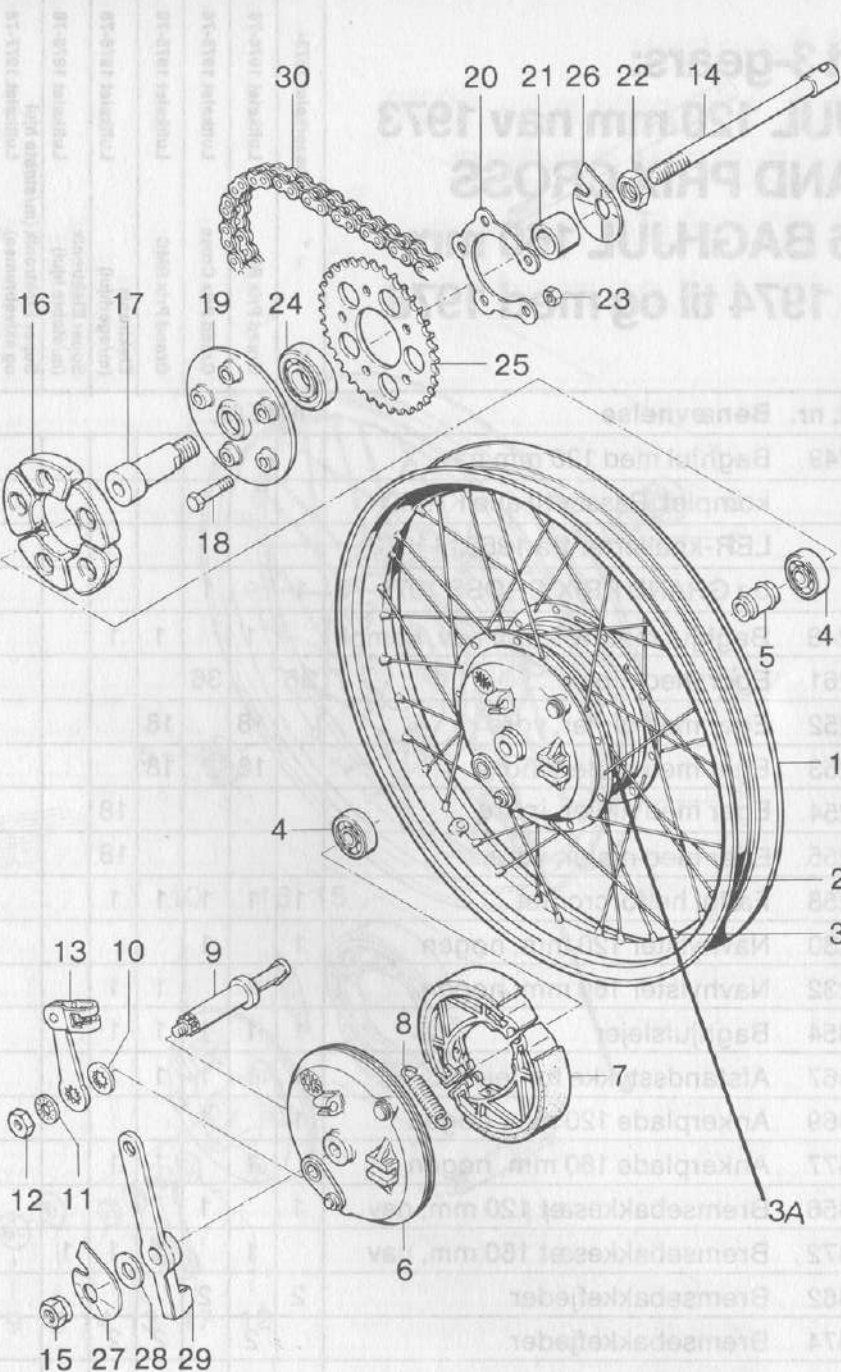
Blæsertølet 1973-	Lufttølet 1974-76	Lufttølet 1975-76	Lufttølet 1975-76	Lufttølet 1975-76



Knallert 3-gears: BAGHJUL 120 mm nav 1973 og GRAND PRIX CROSS 1975-76 BAGHJUL 160 mm nav fra 1974 til og med 1978

Nr.	Best. nr.	Benævnelse	ANTAL					
			RS	Grand Prix RS	Grand Prix Cross	Grand Prix RMC	Elektronik (m/egerhjul)	Super Elektronik (m/støbe hjul)
1	993249	Baghjul med 120 mm nav, komplet. Passer til alle KREIDLER-knallerter fra 1965 til 1973 og GRAND PRIX CROSS 1975-76	1	1				
1	993248	Baghjul med 160 mm nav, kompl.		1		1	1	
2	993261	Eger med nipler	36	36				
2	993252	Eger med nipler, ydre		18	18			
2	993253	Eger med nipler, indre		18	18			
2	993254	Eger med nipler, indre					18	
2	993255	Eger med nipler, ydre					18	
3	993258	Fælg, helforcromet	1	1	1	1	1	
3A	993230	Navhylster 120 mm, nøgen	1	1				
3A	993232	Navhylster 160 mm, nøgen		1	1	1		
4	992354	Baghjulslejer	1	1	1	1	1	
5	992467	Afstandsstykke for lejer	1	1	1	1	1	
6	992469	Ankerplade 120 mm, nøgen	1	1				
6	992477	Ankerplade 160 mm, nøgen		1	1	1		
7	992456	Bremsebakkesæt 120 mm, nav	1	1				
7	992472	Bremsebakkesæt 160 mm, nav		1	1	1	1	
8	992462	Bremsebakkefjeder	2	2				
8	992474	Bremsebakkefjeder		2	2	2		
9	992459	Bremseåbner for bremsebakker	1	1				
9	992473	Bremseåbner for bremsebakker		1	1	1		

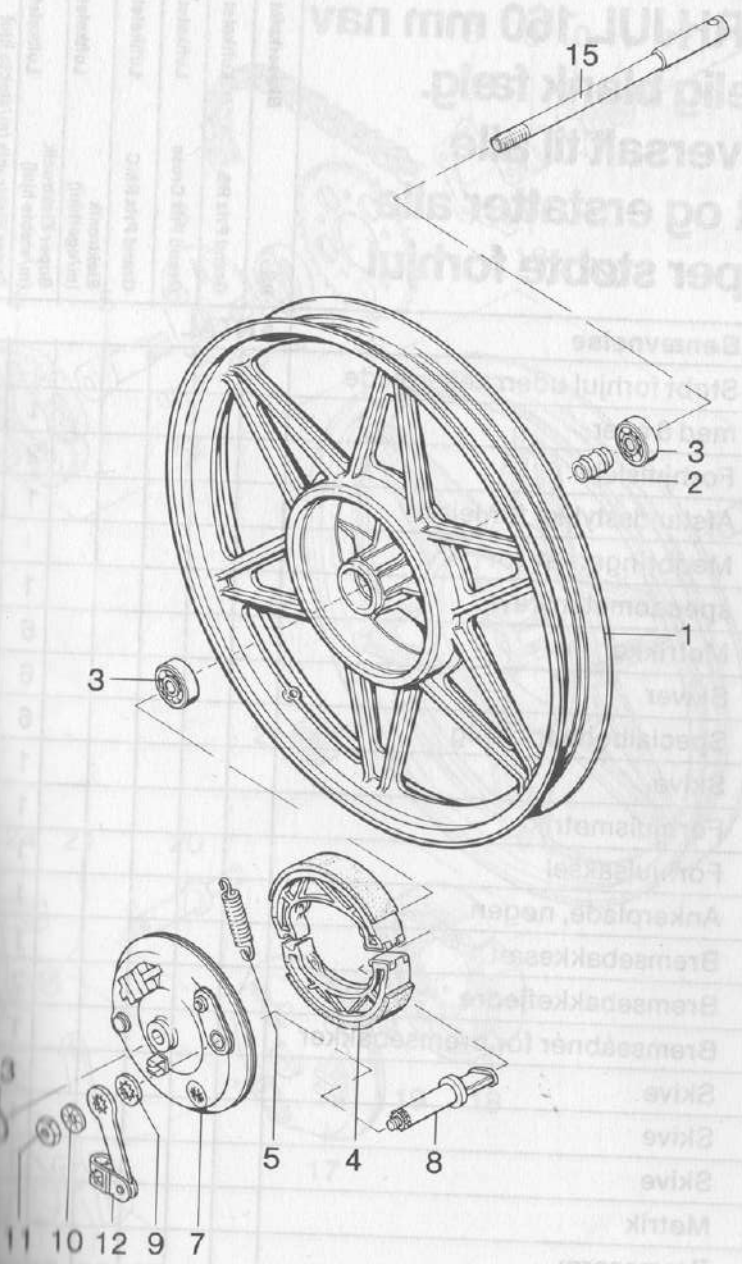
Blæsekølet 1973-	Luftkølet 1974-76	Luftkølet 1975-76	Luftkølet 1975-76	Luftkølet 1976-78	Luftkølet 1976-78
RS	Grand Prix RS	Grand Prix Cross	Grand Prix RMC	Elektronik (m/egerhjul)	Super Elektronik (m/støbe hjul)



Knallert 3-gears: BAGHJUL 120 mm nav 1973 og GRAND PRIX CROSS 1975-76 BAGHJUL 160 mm nav fra 1974 til og med 1978

Nr.	Best. nr.	Benævnelse	ANTAL							
			RS	Grand Prix RS	Grand Prix Cross	Grand Prix RMC	Elektronik (m/egrehjul)	Super Elektronik	Proton	
10	992461	Skive	1	1	1	1	1			
11	992464	Skive	1	1	1	1	1			
12	992460	Møtrik	1	1	1	1	1			
13	992455	Bremsearm	1		1					
13	992475	Bremsearm		1		1	1			
14	993224	Bagaksel	1	1	1	1	1	1	1	1
15	992440	Baghjuls møtrik	1	1	1	1	1	1	1	1
16	992468	Stødgummiring	1	1	1	1	1	1	1	1
17	992465	Aksel for kædeholder	1	1	1	1	1	1	1	1
18	992209	Bolte for bagkædeholder, 7×32 mm	5	5	5	5	5	5	5	5
19	993231	Kædeholder	1	1	1	1	1	1	1	1
20	993226	Låsekrans for bagkædeholderbolte	1	1	1	1	1	1	1	1
21	993228	Afstandsstykke med kædekasseholder	1	1	1	1	1			
22	992466	Møtrik for aksel	1	1	1	1	1	1	1	1
23	992275	Møtrikker, 7 mm	5	5	5	5	5	5	5	5
24	992351	Kugleleje for kædeholder	1	1	1	1	1	1	1	1
25	993257	Bagkædeholder, 36 tds.	1	1	1	1	1	1	1	1
26	993264	Kædestrammer, venstre	1	1	1	1	1	1	1	1
27	993265	Kædestrammer, højre	1	1	1	1	1	1	1	1
28	992679	Skive	1	1	1	1	1	1	1	1
29	993256	Bremseholder	1	1	1	1	1	1	1	1
30	993003	Bagkæde, original KREIDLER	1	1	1	1	1	1	1	1

Blæserkelet 1973-	Luftkelet 1974-76	Luftkelet 1975-76	Luftkelet 1975-76	Luftkelet 1975-76
RS	Grand Prix RS	Grand Prix Cross	Grand Prix RMC	Elektronik (m/egrehjul)
				Super Elektronik
				Proton

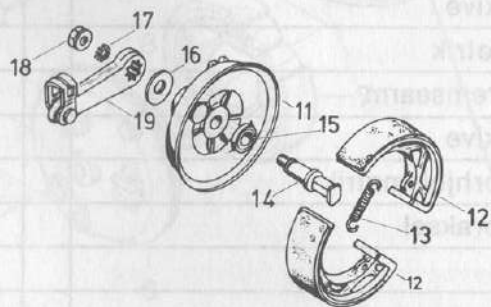
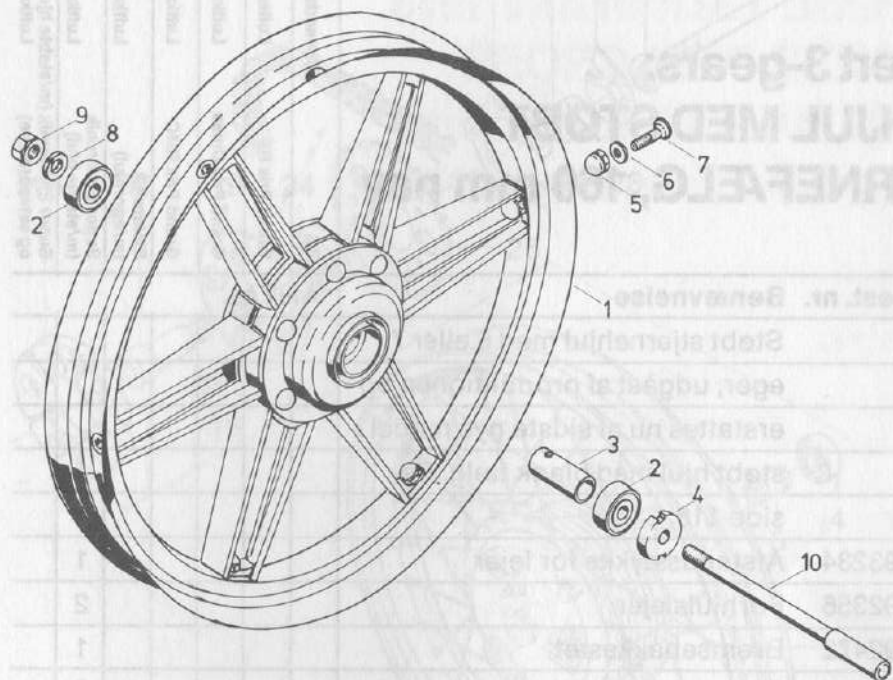


Knallert 3-gears: FORHJUL MED STØBT STJERNEFÆLG, 160 mm nav

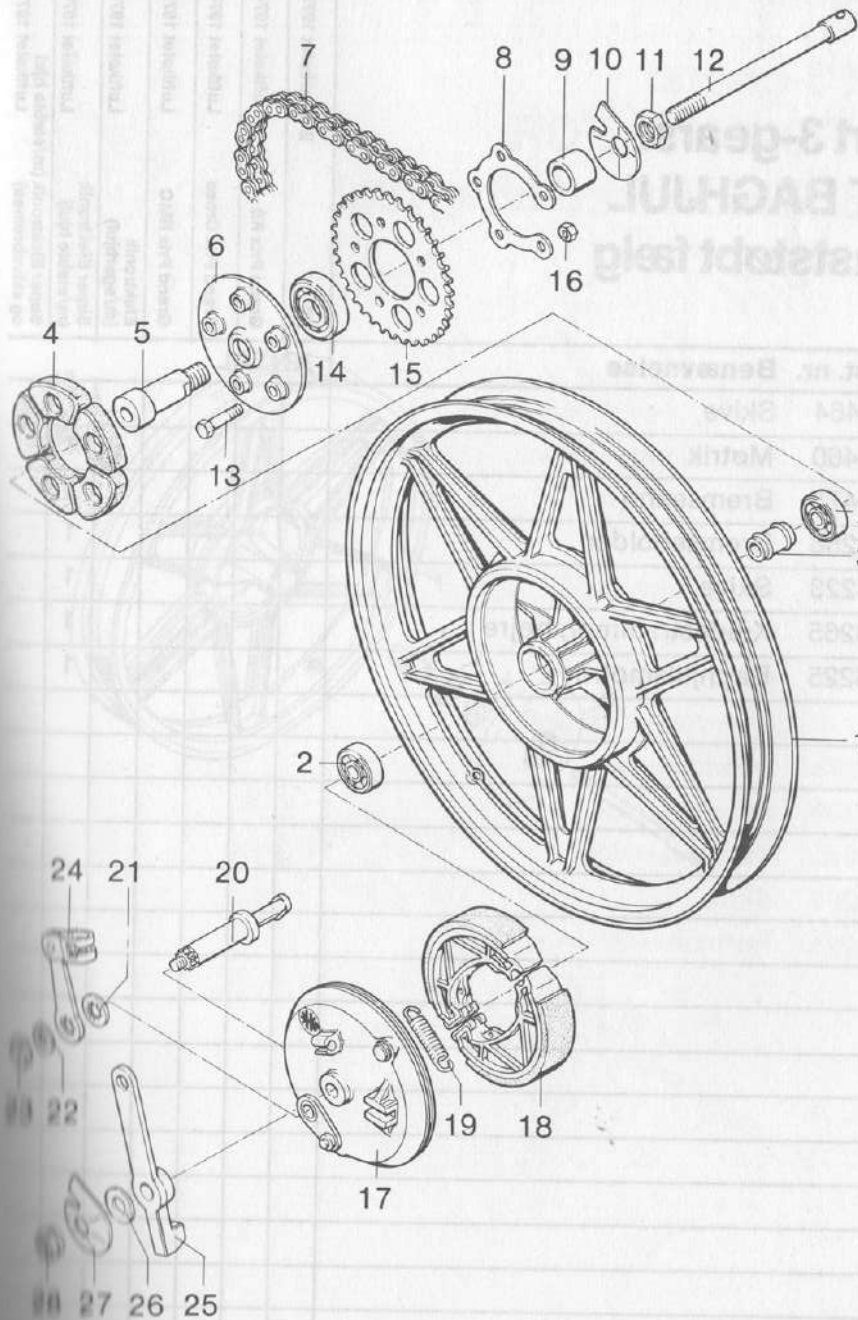
Nr.	Best. nr.	Benævnelse	ANTAL					
1		Støbt stjernehjul med 6 eller 7 eger, udgået af produktionen og erstattes nu af sidste nye model i støbt hjul med blank fælg. Se side 118.						
2	993234	Afstandsstykke for lejer						
3	992356	Forhjulsløjer						1
4	992472	Bremsebakkesæt						2
5	992474	Bremsebakkefjeder						1
7	993236	Ankerplade, nøgen						2
8	992473	Bremseåbner for bremsebakker						1
9	992476	Skive						1
10	992464	Skive						1
11	992460	Møtrik						1
12	992475	Bremsearm						1
13	992299	Skive						1
14	993225	Forhjulsmøtrik						1
15	993229	Foraksel						1

RS	Blæserkølet 1973-
Grand Prix RS	Luftkølet 1974-76
Grand Prix Cross	Luftkølet 1975-76
Grand Prix RMC	Luftkølet 1975-76
Elektronik (m/egerhjul)	Luftkølet 1976-78
Super Elektronik (m/støbt hjul)	Luftkølet 1976-78
Super Elektronik (m/støbt hjul og skivebremse)	Luftkølet 1977-78

Knallert 3-gears: STØBT FORHJUL 160 mm nav med aftagelig blank fælg. Passer universalt til alle KREIDLER og erstatter alle tidligere typer støbte forhjul



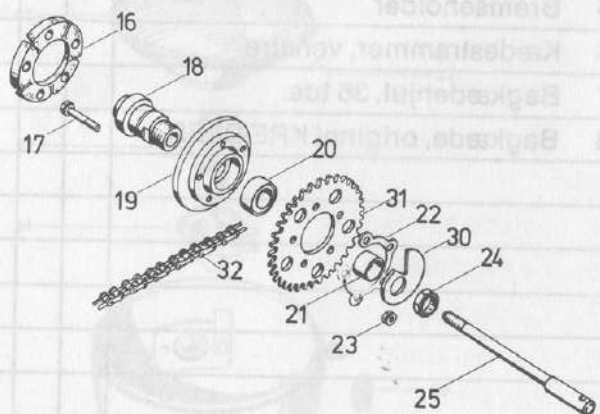
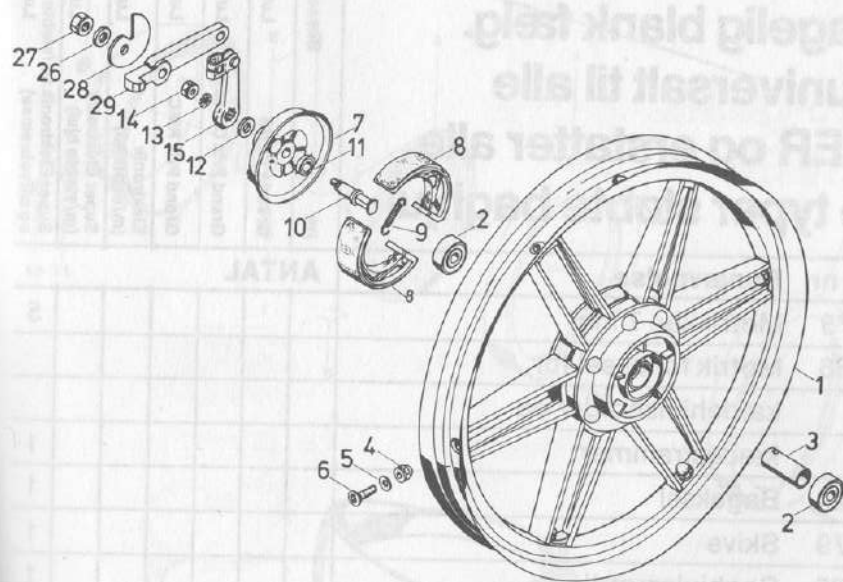
Nr.	Best. nr.	Benævnelse	ANTAL					
			RS	Blæserkølet 1973- Grand Prix RS	Luftkølet 1974-76 Grand Prix Cross	Luftkølet 1975-76 Grand Prix RMC	Luftkølet 1975-76 Elektronik (m/egerhjul) Super Elektronik Inventar	
1	993243	Støbt forhjul uden ankerplade med 6 eger						1
2	992354	Forhjulsløjer						2
3	992458	Afstandsstykke for løjer						1
4	992457	Medbringernav for speedometerdrev						1
5	992284	Møtrikker						6
6	992295	Skiver						6
7	993247	Specialbolte for fælg						6
8	992299	Skive						1
9	993225	Forhjulsmøtrik						1
10	993229	Forhjulsaksel						1
11	992471	Ankerplade, nøgen						1
12	992472	Bremsebakkesæt						1
13	992474	Bremsebakkefjedre						2
14	992473	Bremseåbner for bremsebakker						1
15	992476	Skive						1
16	992480	Skive						1
17	992464	Skive						1
18	992460	Møtrik						1
19	992475	Bremsearm						1



Knallert 3-gears: STØBT BAGHJUL med faststøbt fælg

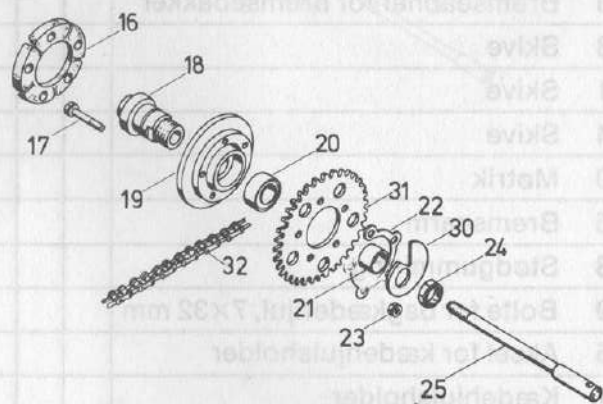
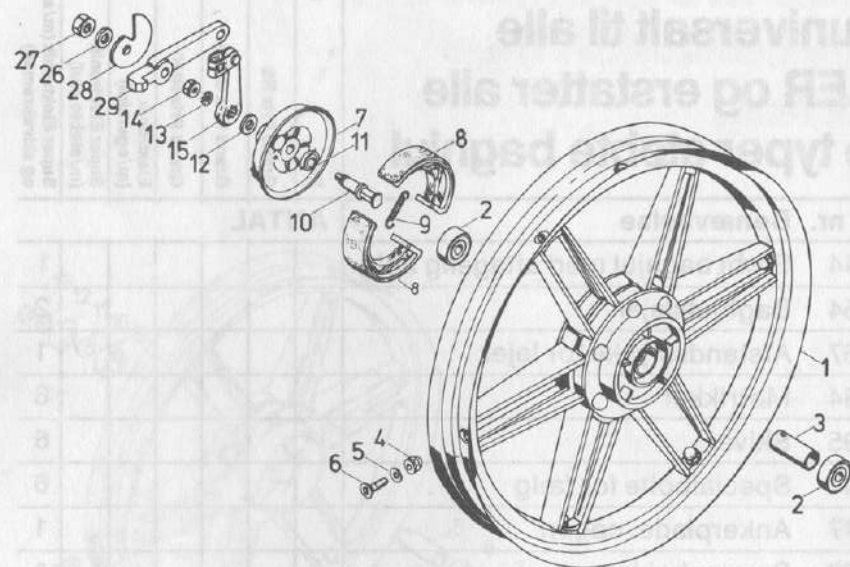
Nr.	Best. nr.	Benævnelse	ANTAL
1	993233	Støbt baghjul med 7 eger	1
2	992356	Baghjulslejer	2
3	993234	Afstandsstykke for lejer	1
4	992468	Stødgummiring	1
5	992465	Aksel for kædehjulsholder	1
6	993231	Kædehjulsholder	1
7	993003	Bagkæde, original KREIDLER	1
8	993226	Låsekrans for bagkædehjulsbolte	1
9	993228	Afstandsstykke med kædekasseholder	1
10	993264	Kædestrammer, venstre	1
11	992466	Møtrik for aksel for kædehjulsholder og kædestrammer	1
12	993224	Bagaksel	1
13	992209	Bolte for bagkædehjul, 7×32 mm	5
14	992351	Kugleleje for kædehjulsholder	1
15	993257	Bagkædehjul, 36 tds.	1
16	992275	Møtrikker, 7 mm	5
17	992477	Ankerplade, nøgen	1
18	992472	Bremsebakkesæt	1
19	992474	Bremsebakkefjeder	2
20	992473	Bremseåbner for bremsebakker	1
21	992476	Skive	1

RS	Blæserkølet 1973-
Grand Prix RS	Luftkølet 1974-76
Grand Prix Cross	Luftkølet 1975-76
Grand Prix RMC	Luftkølet 1975-76
Elektronik (m/egerhjul)	Luftkølet 1976-78
Super Elektronik (m/støbt hjul)	Luftkølet 1976-78
Super Elektronik (m/støbt hjul og skivebremse)	Luftkølet 1977-78



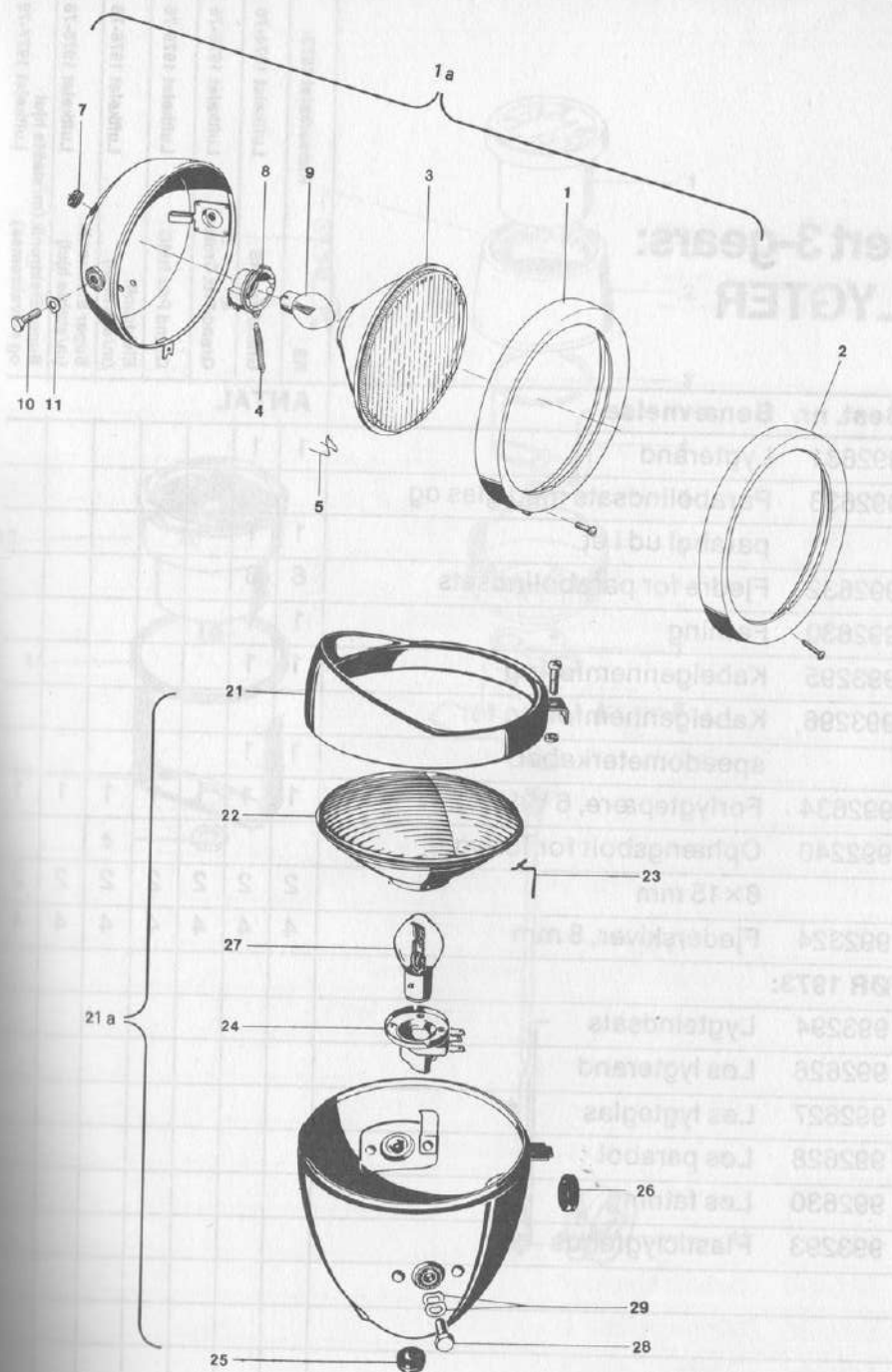
Knallert 3-gears: STØBT BAGHJUL med aftagelig blank fælg. Passer universalt til alle KREIDLER og erstatter alle tidligere typer støbte baghjul

Nr.	Best. nr.	Benævnelse	ANTAL						
			Blæserkølet 1973- RS	Luftkølet 1974-76 Grand Prix RS	Luftkølet 1975-76 Grand Prix Cross	Luftkølet 1975-76 Grand Prix RMC	Luftkølet 1976-78 Elektronik (m/egerhjul)	Luftkølet 1976-78 Super Elektronik (m/støbe hjul)	Luftkølet 1977-78 Super Elektronik (m/støbe hjul og skivebremse)
1	993244	Støbt baghjul med aftagelig fælg							1
2	992354	Baghjulslejer							2
3	992467	Afstandsstykke for lejer							1
4	992284	Møtrikker							6
5	992295	Skiver							6
6	993247	Specialbolte for fælg							6
7	992477	Ankerplade, nøgen							1
8	992472	Bremsebakkesæt							1
9	992474	Bremsebakkefjedre							2
10	992473	Bremseåbner for bremsebakker							1
11	992463	Skive							1
12	992461	Skive							1
13	992464	Skive							1
14	992460	Møtrik							1
15	992475	Bremsearm							1
16	992468	Stødgummiring							1
17	992209	Bolte for bagkædehjul, 7×32 mm							5
18	992465	Aksel for kædehjulsholder							1
19	993231	Kædehjulsholder							1
20	992351	Kugleleje for kædehjulsholder							1
21	993228	Afstandsstykke med kædekasseholder							1
22	993226	Låsekrans for bagkædehjulsbolte							1



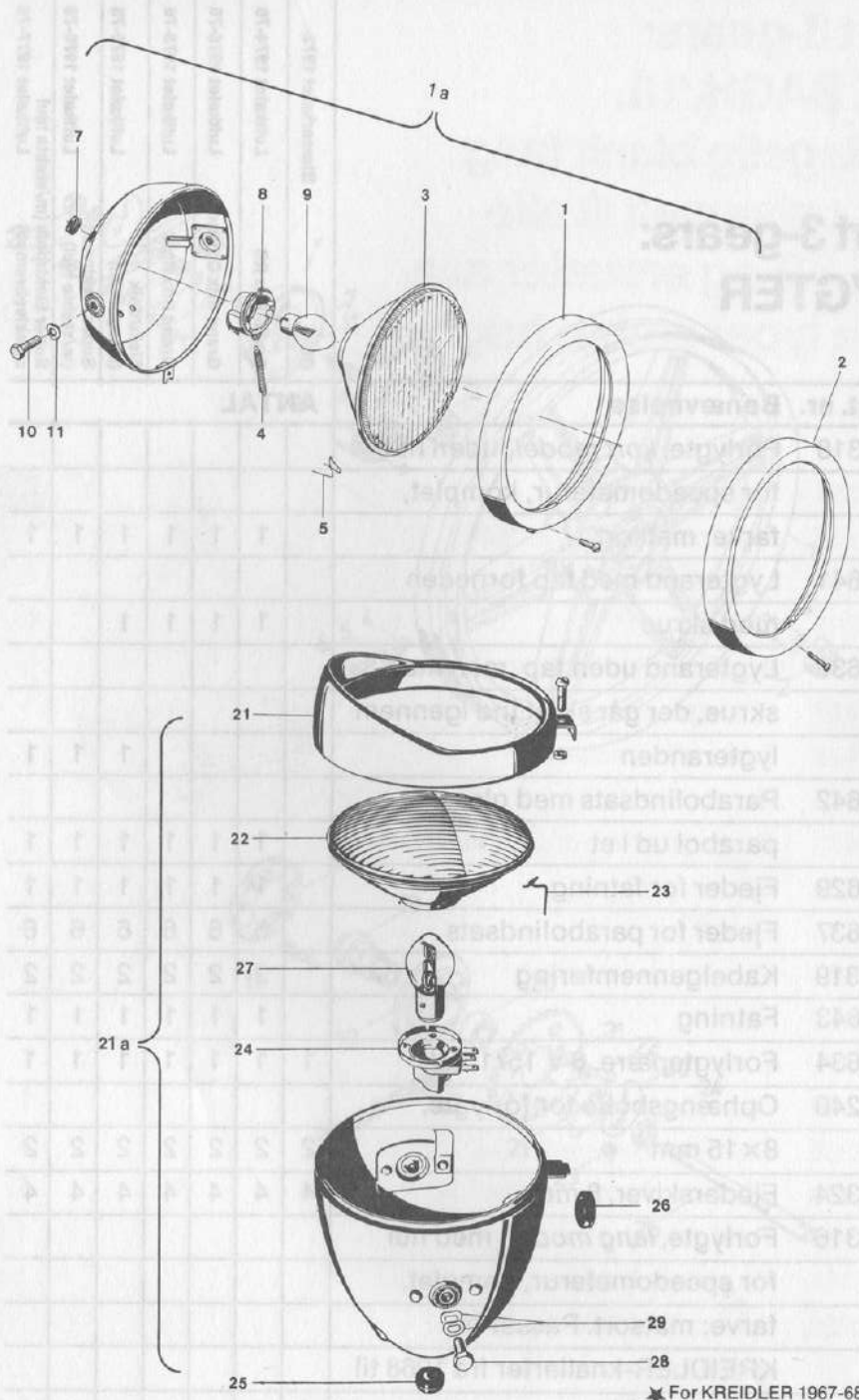
Knallert 3-gears: STØBT BAGHJUL med aftagelig blank fælg. Passer universalt til alle KREIDLER og erstatter alle tidligere typer støbte baghjul

Nr.	Best. nr.	Benævnelse	RS	Blæserkølet 1973-	Luftkølet 1974-76	Luftkølet 1975-76	Luftkølet 1975-76	Elektronik (m/egerhjul)	Super Elektronik (m/egerhjul)
			Grand Prix RS	Grand Prix Cross	Grand Prix RMC				
			ANTAL						
23	992275	Møtrikker, 7 mm							
24	992466	Møtrik for aksel for kædehjulsholder og kædestrammer							
25	993224	Bagaksel							
26	992679	Skive							
27	993225	Baghjulsmøtrik							
28	993265	Kædestrammer, højre							
29	993256	Bremseholder							
30	993264	Kædestrammer, venstre							
31	993257	Bagkædehjul, 36 tds.							
32	993003	Bagkæde, original KREIDLER							



Knallert 3-gears: FORLYGTER

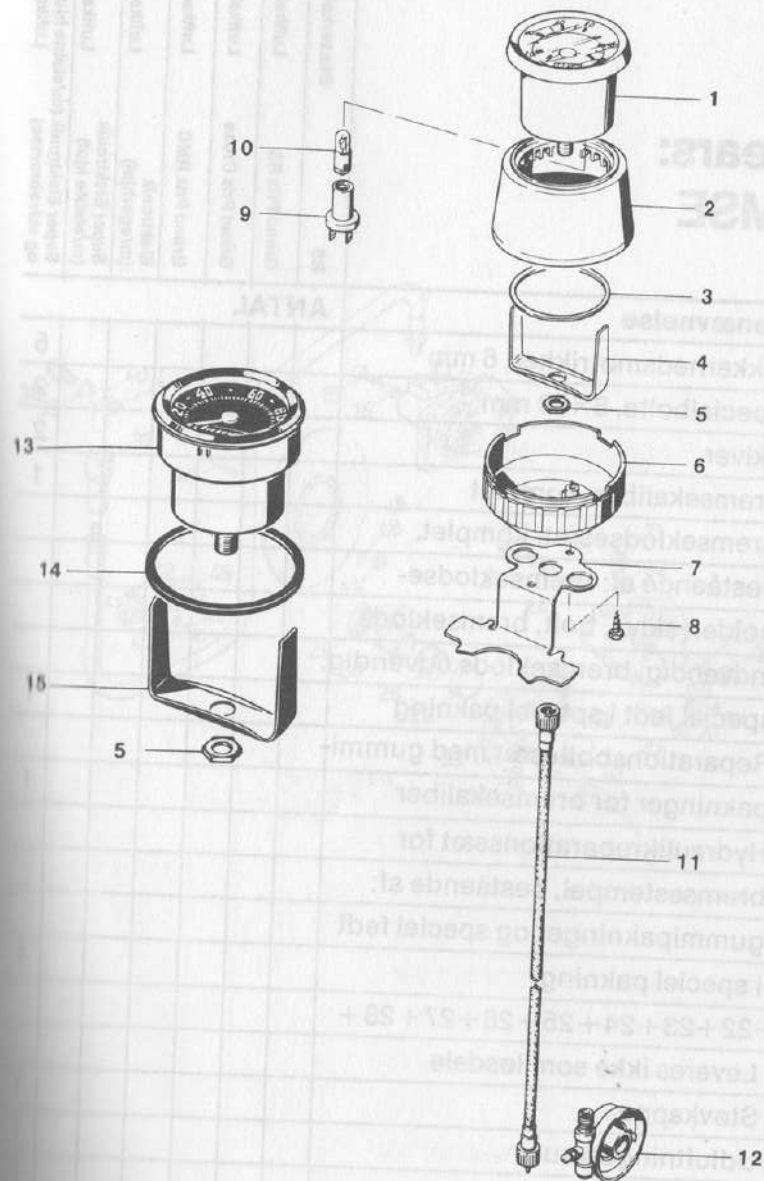
Nr.	Best. nr.	Benævnelse	ANTAL																
			RS	Blæserkelet 1973- Grand Prix RS	Luftkelet 1974-76 Grand Prix Cross	Luftkelet 1975-76 Grand Prix RMC	Luftkelet 1975-76 Elektronik (m/egerrhjul)	Luftkelet 1976-78 Super Elektronik (m/støbe hjul)	Luftkelet 1976-78 Super Elektronik (m/støbe hjul og aktivebremse)	Luftkelet 1977-78									
1A	993318	Forlygte, kort model, uden hul for speedometerur, komplet, farve: matsort																	
1	992641	Lygterand med tap forned med skrue		1	1	1	1	1	1	1									
2	992636	Lygterand uden tap, men med skrue, der går skråt ind gennem lygteranden		1	1	1	1												
3	992642	Parabolindsats med glas og parabol ud i et					1	1	1	1	1	1							
4	992629	Fjeder for fatning		1	1	1	1	1	1	1	1								
5	992637	Fjeder for parabolindsats		6	6	6	6	6	6	6									
7	993319	Kabelgennemføring		2	2	2	2	2	2	2									
8	992643	Fatning		1	1	1	1	1	1	1									
9	992634	Forlygtepære, 6 V 15/15 W	1	1	1	1	1	1	1	1									
10	992240	Ophængsbolte for forlygte, 8×15 mm	2	2	2	2	2	2	2	2									
11	992324	Fjederskiver, 8 mm	4	4	4	4	4	4	4	4									
21A	993316	Forlygte, lang model, med hul for speedometerur, komplet, farve: matsort. Passer til KREIDLER-knallerter fra 1968 til og med 1974	1	1															



Knallert 3-gears: FORLYGTER

Nr.	Best. nr.	Benævnelse	ANTAL											
			RS	Grand Prix RS	Grand Prix Cross	Grand Prix RMC	Elektronik (m/Egerhjul)	Super Elektronik (m/stabilis. net)	Blæserkølet 1973-	Luftkølet 1974-76	Luftkølet 1975-76	Luftkølet 1975-76	Luftkølet 1975-76	
21	992631	Lygterand	1	1										
22	992633	Parabolindsats med glas og parabol ud i et	1	1										
23	992632	Fjedre for parabolindsats	6	6										
24	992630	Fatning	1	1										
25	993295	Kabelgennemføring	1	1										
26	993296	Kabelgennemføring for speedometerkabel	1	1										
27	992634	Forlygtepære, 6 V 15/15 W	1	1	1	1	1	1	1	1	1	1	1	1
28	992240	Ophængsbolt for forlygte, 8×15 mm	2	2	2	2	2	2	2	2	2	2	2	2
29	992324	Fjederskiver, 8 mm	4	4	4	4	4	4	4	4	4	4	4	4
DELE FØR 1973:														
	1 + 3 + 8	993294 Lygteindsats												
	1	992626 Løs lygterand												
	3	992627 Løs lytglas												
	3	992628 Løs parabol												
	8	992630 Løs fatning												
		993293 Plasticlygtehus												

★ For KREIDLER 1967-68 model for indbygget forlygte i styrdækslet

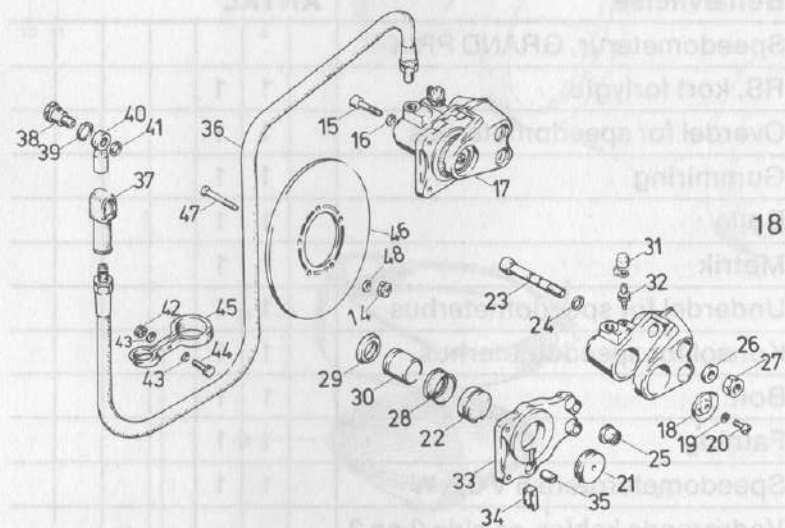


Knallert 3-gears: SPEEDOMETERUR

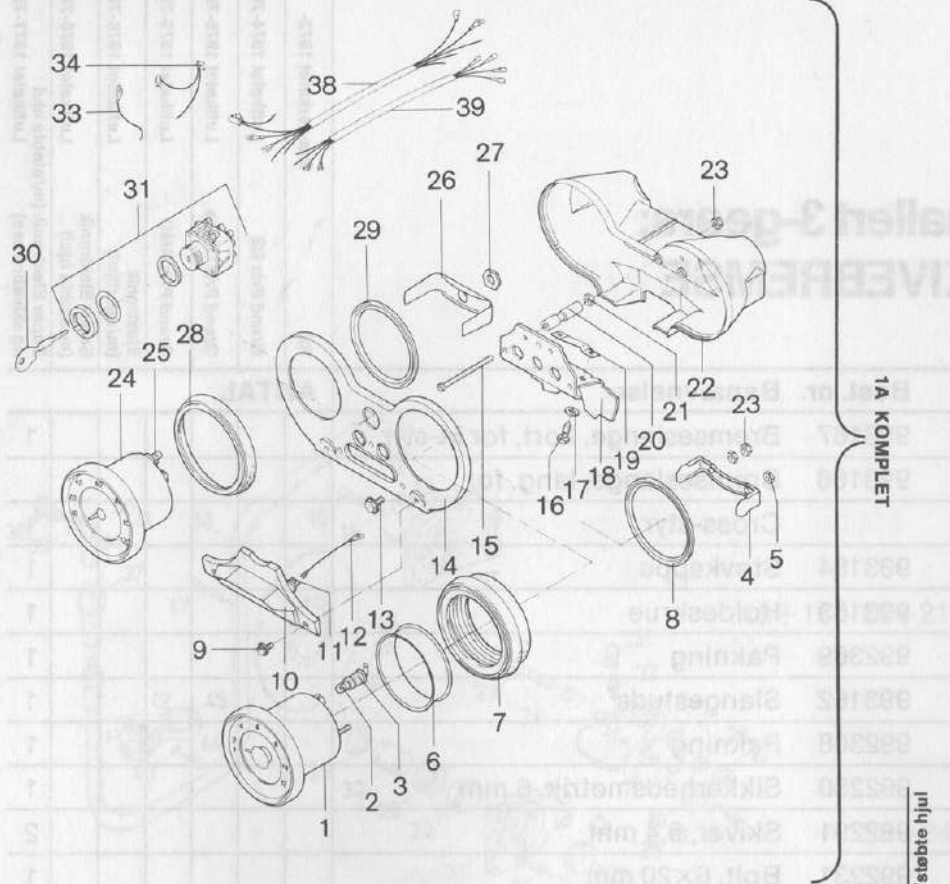
Nr.	Best. nr.	Benævnelse	ANTAL									
			RS	Grand Prix RS	Grand Prix Cross	Grand Prix RMC	Elektronik (m/egernhjul)	Super Elektronik (m/støbe hjul)	Super Elektronik (m/støbe hjul og skivebremse)			
1	992664	Speedometerur, GRAND PRIX RS, kort forlygte		1	1							
2	993038	Overdel for speedometerhus		1	1							
3	993040	Gummiring		1	1							
4	993027	Bøjle		1	1							
5	993009	Møtrik		1	1							
6	993039	Underdel for speedometerhus		1	1							
7	993037	Konsol for speedometerhus		1	1							
8	992266	Bolt		1	1							
9	993299	Fatning		1	1							
10	992635	Speedometerpære 6 V 0,6 W		1	1							
11		Vedrørende kabler, se side 2 og 3										
12	993050	Speedometerdrev	1	1	1	1	1	1	1	1	1	1
13	992662	Speedometerur. Passer til alle KREIDLER-knallerter fra 1968 til og med 1972										
13	992663	Speedometerur, GRAND PRIX RS, lang forlygte		1	1							
14	993024	Gummiring		1	1							
15	993025	Bøjle		1	1							
DELE FØR 1973												
11		Vedrørende kabler, se side 2 og 3										
12	993052	Speedometerdrev, fra 1967 - 1972										

Blæserkølet 1973-	Luftkølet 1974-76	Luftkølet 1975-76	Luftkølet 1975-76	Luftkølet 1976-78	Luftkølet 1976-78

Knallert 3-gears: SKIVEBREMSE



Nr.	Best. nr.	Benævnelse	ANTAL	RS	Blæserkølet 1973-	Grand Prix RS	Luftkølet 1974-76	Grand Prix Cross	Luftkølet 1975-76	Grand Prix RMC	Luftkølet 1975-76	Elektronik (m/egerhjul)	Luftkølet 1975-76	Super Elektronik (m/egervej)	Luftkølet 1975-76
14	992280	Sikkerhedsmøtrikker, 6 mm													
15	992261	Specialbolte, 8×30 mm													
16	992296	Skiver													
17	993148	Bremsekaliber, komplet													
18 + 19 + 20 + 21 + 22	992483	Bremseklodesæt, komplet, bestående af: bremseklodseholder, skive, bolt, bremseklods indvendig, bremseklods udvendig, speciel fedt i speciel pakning	1												
23 + 24 + 25	992484	Reparationsboltesæt med gummi-pakninger for bremsekaliber	1												
28 + 29	992485	Hydraulikreparationsset for bremsestempel, bestående af: gummipakninger og speciel fedt i speciel pakning	1												
18 + 19 + 20 + 21 + 22 + 23 + 24 + 25 + 26 + 27 + 28 + 29 + 30		Leveres ikke som løsdeler													
31	992486	Støvkappe	1												
32	992487	Udluftningskrue	1												
33	992490	Bremseholder	1												
34	992489	Sikringslås	1												
35	992488	Gummi	1												

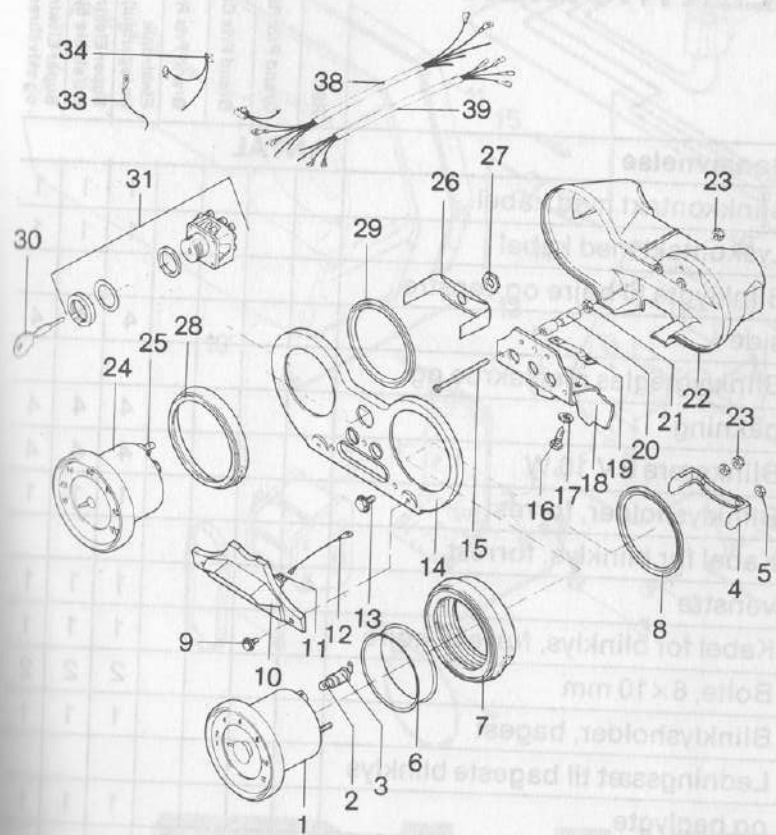


Knallert 3-gears: COCKPIT

Nr.	Best. nr.	Benævnelse	ANTAL						
			RS	Grand Prix RS	Grand Prix Cross	Grand Prix RMC			
1A	993046	Cockpit komplet, uden tændingslås				1			
1A	993012	Cockpit komplet, med tændingslås					1	1	1
1	993049	Omdrejningstæller				1	1	1	1
1	993013	Omdrejningstæller med grøn cifferplade					1	1	1

Nr.	Best. nr.	Benævnelse	ANTAL						
			RS	Grand Prix RS	Grand Prix Cross	Grand Prix RMC			
2	992635	Pære 6 V 0,6 W				1	1	1	1
3	993298	Fatning				1	1	1	1
4	993030	Bøjle for omdrejningstæller				1	1	1	1
5	992277	Møtrik, 4 mm				1	1	1	1
6	993028	Dæmperring				1	1	1	1
7	993031	Gummiophæng for omdrejningstæller				1	1	1	1
8	993029	Spændering				1	1	1	1
9	992388	Bolte for kontrollampepanel, 4×8 mm				2	2	2	2
10	993034	Kontrollampepanel				1	1	1	1
11	993048	Kontrollampepile, grønne, for blinklys				2	2	2	2
11	993047	Kontrollampe, blå				1	1	1	1
12	993303	Stelledning for kontrollampe				1	1	1	1
13	992389	Bolte for instrumentkonsol				3	3	3	3
14	993044	Instrumentkonsol uden hul for tændingslås				1			
14	993043	Instrumentkonsol med hul for tændingslås						1	1
15	992258	Bolte, 4×55 mm				2	2	2	2
16	992265	Bolte				2	2	2	2
17	992294	Skiver				2	2	2	2

Blæserkølet 1973-	Luftkølet 1974-76	Luftkølet 1975-76	Luftkølet 1975-76	Luftkølet 1975-76
RS	Grand Prix RS	Grand Prix Cross	Grand Prix RMC	Elektronik (m/egerhjul)
				Super Elektronik (m/støbe hjul)



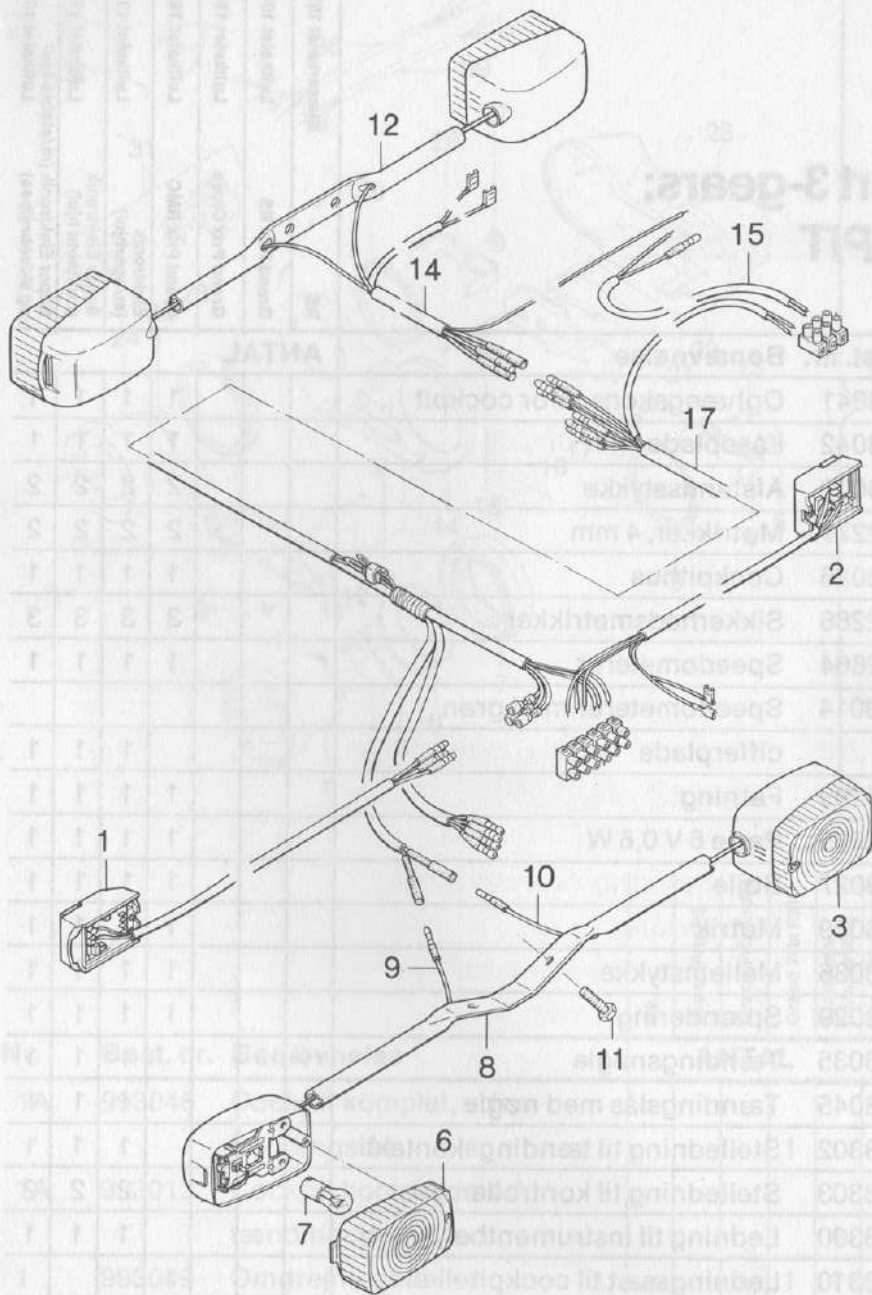
1A KOMPLET

Knallert 3-gears: COCKPIT

Nr.	Best. nr.	Benævnelse	ANTAL						
			RS	Grand Prix RS	Grand Prix Cross	Grand Prix RMC	Elektronik (m/egerhjul) Super Elektronik (m/støbe hjul) Super Elektronik (m/støbe hjul og skivebremse)		
18	993041	Ophængskonsol for cockpit				1	1	1	1
19	993042	Låseplade				1	1	1	1
20	993032	Afstandsstykke				2	2	2	2
21	992277	Møtrikker, 4 mm				2	2	2	2
22	993026	Cockpithus				2	2	2	2
23	992286	Sikkerhedsmøtrikker				1	1	1	1
24	992664	Speedometerur				3	3	3	3
24	993014	Speedometerur med grøn cifferplade				1	1	1	1
25	993299	Fatning					1	1	1
25	992635	Pære 6 V 0,6 W				1	1	1	1
26	993027	Bøjle				1	1	1	1
27	993009	Møtrik				1	1	1	1
28	993036	Mellemstykke				1	1	1	1
29	993029	Spændering				1	1	1	1
30	993035	Tændingsnøgle				1	1	1	1
31	993045	Tændingslås med nøgle				1	1	1	1
33	993302	Stelledning til tændingskontakt				1	1	1	1
33	993303	Stelledning til kontrollampe				2	2	2	2
34	993300	Ledning til instrumentbelysning				1	1	1	1
38	993310	Ledningsæt til cockpit				1			
38	993311	Ledningsæt til cockpit					1		
39	993309	Ledningsæt til kontrollampe				1	1	1	1

RS	Blesærkelet 1973-	Luftkelet 1974-76	Luftkelet 1975-76	Luftkelet 1975-76	Luftkelet 1976-78	Luftkelet 1976-78	Luftkelet 1977-78

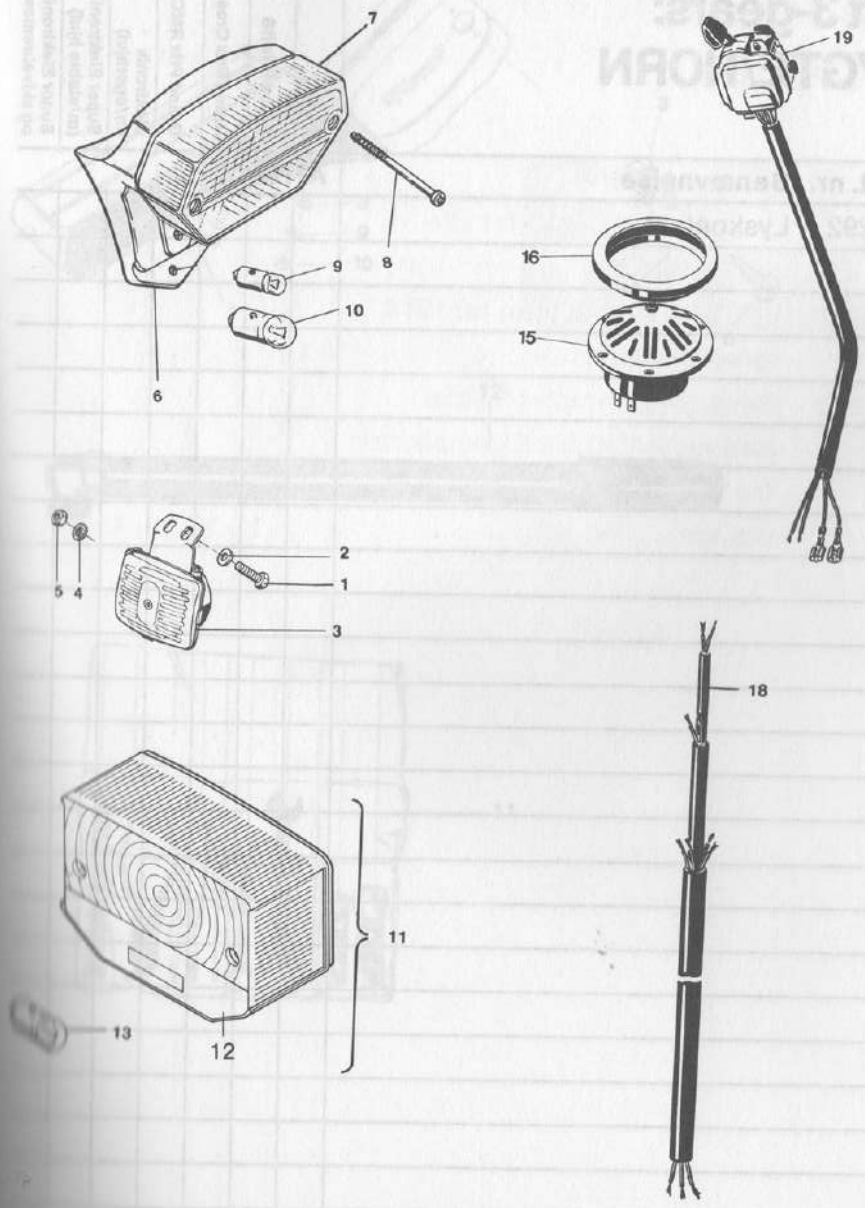
Knallert 3-gears: DELE TIL ELEKTRONISK BLINKLYS



Nr.	Best. nr.	Benævnelse	ANTAL						
			RS	Grand Prix RS	Grand Prix Cross	Grand Prix RMC	Elektronik (m/æge hjul)	Super Elektronik (m/æge hjul)	
1	993313	Blinkkontakt med kabel					1	1	1
2	993312	Lyskontakt med kabel					1	1	1
3	993343	Blinklygte til højre og venstre side					4	4	4
6	992655	Blinklygteglas med skrue og pakning					4	4	4
7	992638	Blinkpære 6 V 10 W					4	4	4
8	993333	Blinklysholder, forrest					1	1	1
9	993341	Kabel for blinklys, forrest, venstre					1	1	1
10	993342	Kabel for blinklys, forrest, højre					1	1	1
11	992228	Bolte, 6×10 mm					2	2	2
12	993327	Blinklysholder, bagest					1	1	1
14	993308	Ledningssæt til bageste blinklys og baglygte					1	1	1
15	993306	Ledningssæt fra magnet til ladeensretter				3	3	3	
17	993307	Hovedledningssæt					1	1	1

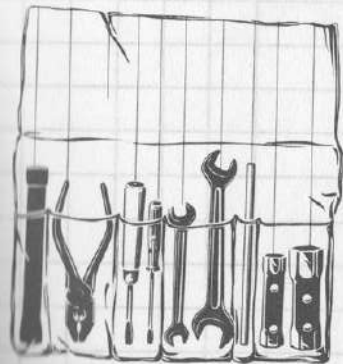
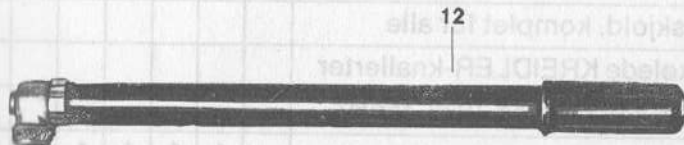
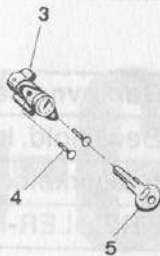
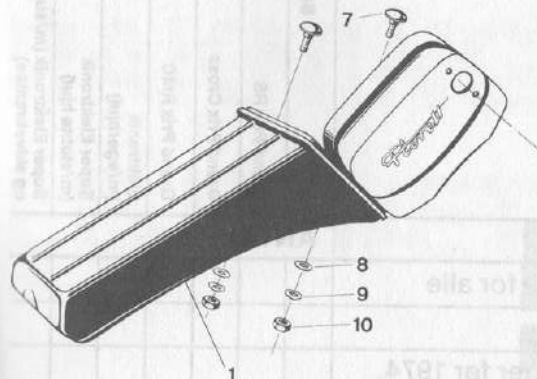
	Blæserkølet 1973-	Luftkølet 1974-76	Luftkølet 1975-76	Luftkølet 1975-76	Luftkølet 1975-76	Luftkølet 1975-76
RS						
Grand Prix RS						
Grand Prix Cross						
Grand Prix RMC						
Elektronik (m/æge hjul)						
Super Elektronik (m/æge hjul)						

Proprietor 1965-66
 Proprietor 1967-68
 Proprietor 1969-70
 Proprietor 1971-72
 Proprietor 1973-74
 Proprietor 1975-76
 Proprietor 1977-78



Knallert 3-gears: BAGLYGTE/HORN

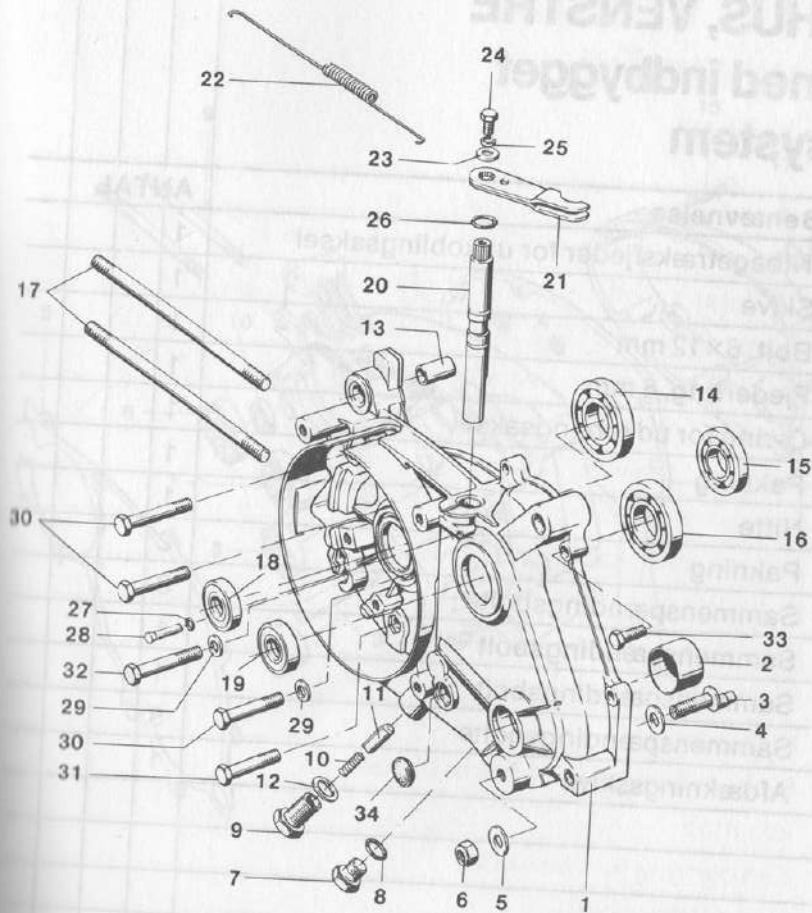
Nr.	Best. nr.	Benævnelse	ANTAL							
			RS	Blæserkølet 1973- Grand Prix RS	Luftkølet 1974-76 Grand Prix Cross	Luftkølet 1975-76 Grand Prix RMC	Luftkølet 1975-76 Elektronik (m/egerhjul)	Luftkølet 1976-78 Super Elektronik (m/støbte hjul)	Luftkølet 1976-78 Super Elektronik (m/støbte hjul og aktivebremse)	
1	992229	Bolte, 6×12 mm	2	2	2	2	2	2	2	
2	992291	Skiver, 6,4 mm	2	2	2	2	2	2	2	
3	993315	Elektrisk horn (vekselstrøm)	1	1	1	1	1	1	1	
4	992311	Skiver, 6,4 mm	2	2	2	2	2	2	2	
5	992272	Møtrikker, 6 mm	2	2	2	2	2	2	2	
6	993314	Baglygte, komplet. Passer på alle KREIDLER-knallerter fra 1965 til og med 1976	1	1	1	1				
7	993297	Baglygteglas	1	1	1	1				
8	993290	Bolte for baglygteglas	2	2	2	2				
9	992606	Baglygtepære 6 V 4 W	1	1	1	1				
10	992640	Stoplygtepære 6 V 5 W	1	1	1	1				
11	993284	Baglygte, komplet					1	1	1	
12	993283	Baglygteglas					1	1	1	
13	993282	Baglygtepære 6 V 3 W					1	1	1	
13	992640	Stoplygtepære 6 V 5 W					1	1	1	
DELE FØR 1973:										
15	993286	Elektrisk horn. Passer på alle KREIDLER-knallerter fra 1965 til og med 1972								
16	993285	Holdering for horn								
18	993289	Ledningsnet til forlygte	1	1	1					



Knallert 3-gears: VÆRKTØJSKASSE OG VÆRKTØJ

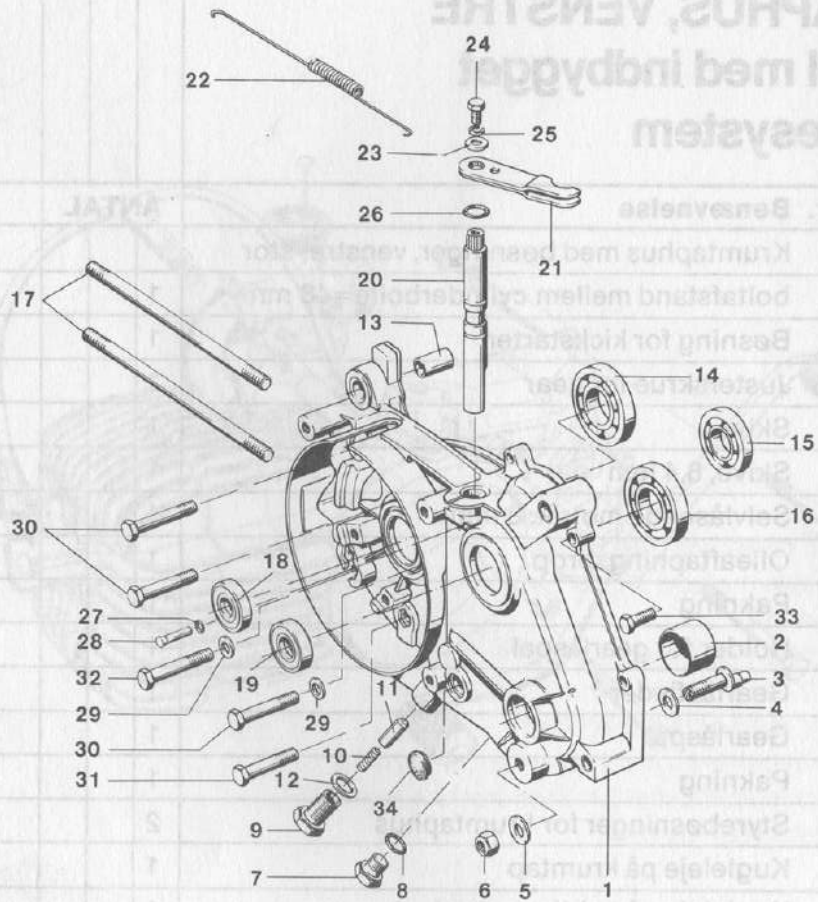
Nr.	Best. nr.	Benævnelse	ANTAL							
			RS	Blæserkelet 1973-	Luftkelet 1974-76	Luftkelet 1975-76	Luftkelet 1975-76	Luftkelet 1976-78	Luftkelet 1976-78	Luftkelet 1976-78
1	993054	Værktøjskasse komplet med lås	1	1	1	1	1	1	1	1
3	993001	Værktøjskasselås + styrlås i sæt med nøgler	1	1	1	1	1	1	1	1
4	992345	Nitter	2	2	2	2	2	2	2	2
5	992661	Nøgler (opgiv nøgle-nr.)	2	2	2	2	2	2	2	2
7	992264	Bolte	2	2	2	2	2	2	2	2
8	992294	Skiver	2	2	2	2	2	2	2	2
9	992325	Fjederskiver, 5 mm	2	2	2	2	2	2	2	2
10	992271	Møtrikker, 5 mm	2	2	2	2	2	2	2	2
11	993053	Værktøjssæt	1	1	1	1	1	1	1	1
12	993368	Pumpe	1	1	1	1	1	1	1	1
DELE FØR 1973:										
3	993023	Værktøjskasselås + styrlås i sæt med nøgler								

5-gears motorcykle: KRUMTAPHUS, VENSTRE Ny model med indbygget gearskiftesystem



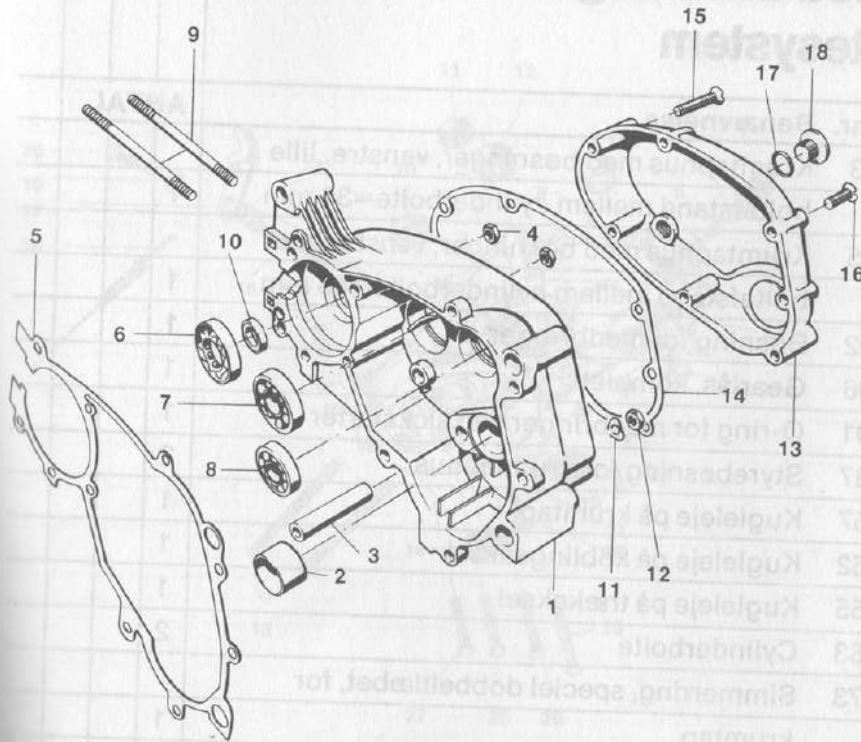
Nr.	Best. nr.	Benævnelse	ANTAL
1	992937	Krumtaphus med bøsninger, venstre, stor boltafstand mellem cylinderbolte=48 mm	1
2	992902	Bøsning for kickstarter	1
3	992735	Justerskrue for gear	1
4	992736	Skive	1
5	992305	Skive, 8,4 mm	1
6	992281	Selvlåsende møtrik, 8 mm	1
7	992269	Olieaftappingsprop	1
8	992361	Pakning	1
9	992738	Holder for gearlåspal	1
10	992831	Gearlåsfjeder	1
11	992737	Gearlåspal	1
12	992366	Pakning	1
13	992687	Styrebøsninger for krumtaphus	1
14	992357	Kugleleje på krumtap	2
15	992352	Kugleleje på koblingsaksel	1
16	992355	Kugleleje på trækaksel	1
17	992283	Cylinderbolte	1
18	992373	Simmerring, speciel dobbeltlæbet for krumtap	2
19	992385	Simmerring for trækaksel	1
20	992905	Udkoblingsaksel	1
21	992694	Arm for udkoblingsaksel	1

5-gears motorcykle: KRUMTAPHUS, VENSTRE Ny model med indbygget gearskiftesystem



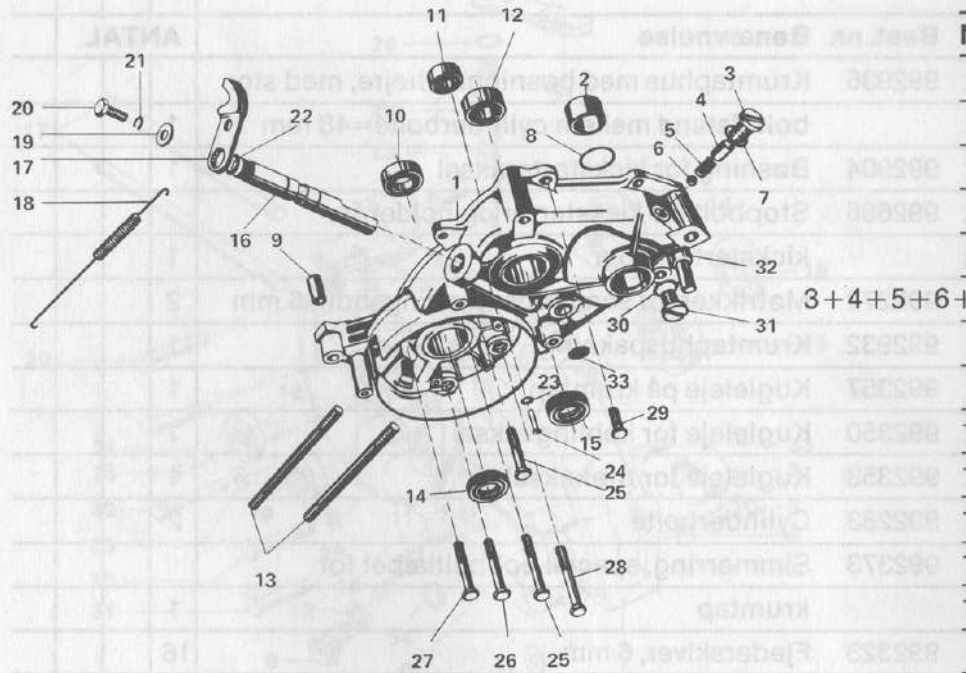
Nr.	Best. nr.	Benævnelse	ANTAL
22	992777	Tilbagetræksfjeder for udkoblingsaksel	1
23	992688	Skive	1
24	992229	Bolt, 6×12 mm	1
25	992316	Fjederring, 6 mm	1
26	992903	O-ring for udkoblingsaksel	1
27	992298	Pakning	1
28	992343	Nitte	1
29	992362	Pakning	2
30	992205	Sammenspændingsbolte	3
31	992210	Sammenspændingsbolt	1
32	992216	Sammenspændingsbolt	1
33	992207	Sammenspændingsbolte	5
34	992301	Afdækningskive	1

5-gears motorcykle: KRUMTAPHUS, HØJRE Ny model med indbygget gearskiftesystem



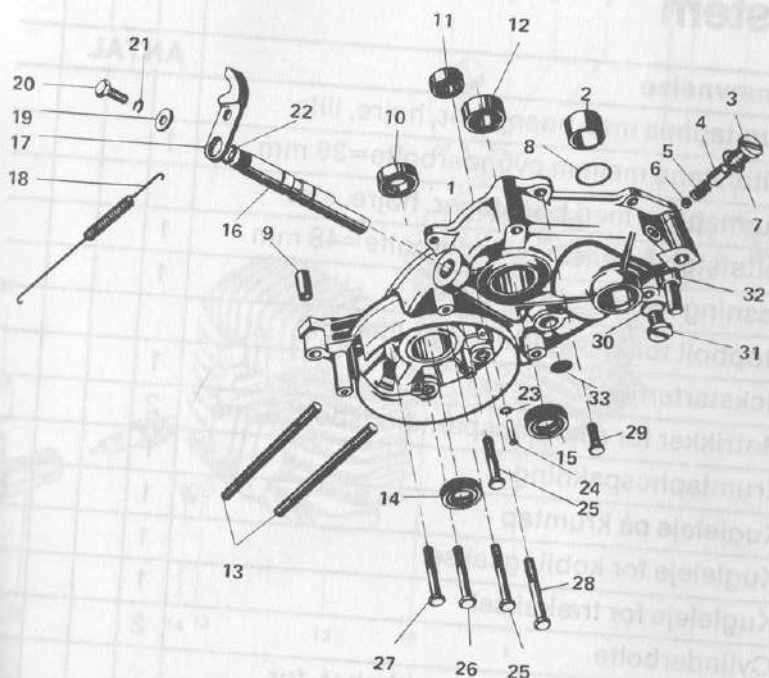
Nr.	Best. nr.	Benævnelse	ANTAL
1	992936	Krumtaphus med bøsninger, højre, med stor boltafstand mellem cylinderbolte=48 mm	1
2	992904	Bøsning for kickstarteraksel	1
3	992686	Stopbolt for kickstarter og holder for kickstarterfjeder	1
4	992272	Møtrikker for sammenspændingsbolt, 6 mm	2
5	992932	Krumtaphuspakning	1
6	992357	Kugleleje på krumtap	1
7	992350	Kugleleje for koblingsaksel	1
8	992353	Kugleleje for trækaksel	1
9	992283	Cylinderbolte	2
10	992373	Simmerring, speciel dobbeltlæbet for krumtap	1
11	992323	Fjederskiver, 6 mm	16
12	992272	Møtrikker, 6 mm, for sammenspændingsbolt	8
13	992920	Koblingsdæksel	1
14	992776	Koblingsdækselpakning	1
15	992244	Skruer for koblingsdæksel	6
16	992245	Skrue for koblingsdæksel	1
17	992361	Pakning	1
18	992674	Oliepåfyldningsprop	1

5-gears motorcykle: KRUMTAPHUS, VENSTRE Model med udvendigt gearskiftesystem



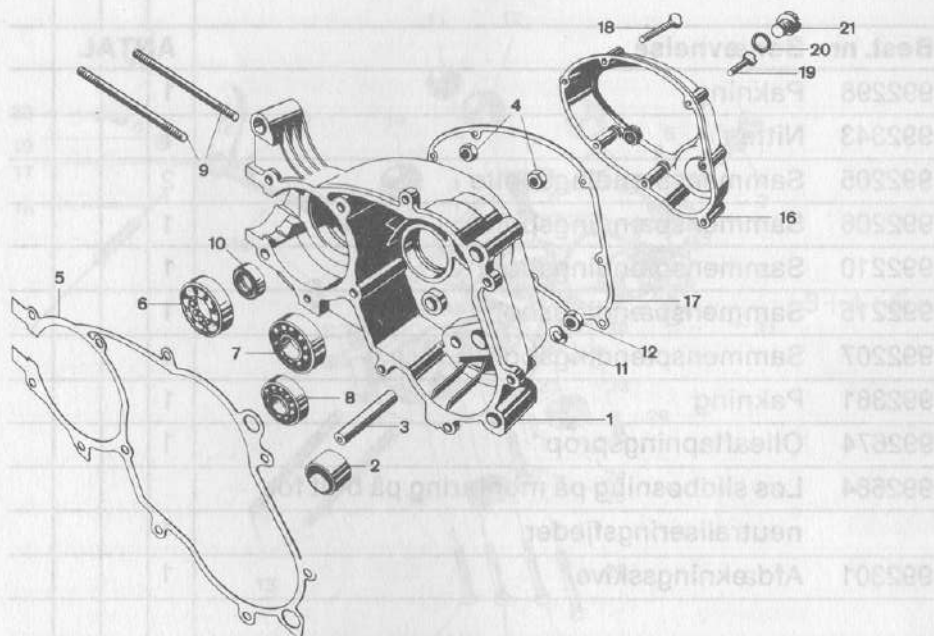
Nr.	Best. nr.	Benævnelse	ANTAL
1	992933	Krumtaphus med bøsninger, venstre, lille boltafstand mellem cylinderbolte=36 mm	1
1	992935	Krumtaphus med bøsninger, venstre, stor boltafstand mellem cylinderbolte=48 mm	1
2	992902	Bøsning for medbringer	1
3+4+5+6+7	992906	Gearlås, komplet	1
8	992901	O-ring for medbringer ved kickstarter	1
9	992687	Styrebøsning for krumtaphus	2
10	992357	Kugleleje på krumtap	1
11	992352	Kugleleje på koblingsaksel	1
12	992355	Kugleleje på trækaksel	1
13	992283	Cylinderbolte	2
14	992373	Simmerring, speciel dobbeltlæbet, for krumtap	1
15	992385	Simmerring for trækaksel	1
16	992905	Udkoblingsaksel	1
17	992694	Arm for udkoblingsaksel	1
18	992777	Tilbagetræksfjeder for udkoblingsaksel	1
19	992688	Skive	1
20	992229	Bolt, 6×12 mm	1
21	992316	Fjederskive, 6 mm	1
22	992903	O-ring for udkoblingsaksel	1

5-gears motorcykle: KRUMTAPHUS, VENSTRE Model med udvendigt gearskiftesystem



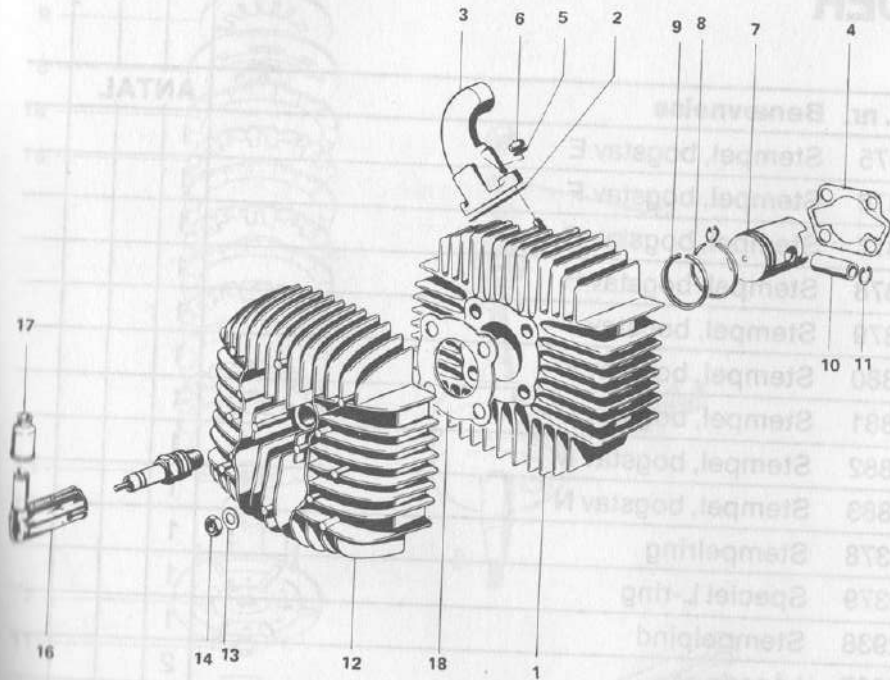
Nr.	Best. nr.	Benævnelse	ANTAL
23	992298	Pakning	1
24	992343	Nitte	1
25	992205	Sammenspændingsbolte	1
26	992206	Sammenspændingsbolt	2
27	992210	Sammenspændingsbolt	1
28	992215	Sammenspændingsbolt	1
29	992207	Sammenspændingsbolt	1
30	992361	Pakning	1
31	992674	Olieaftappingsprop	1
32	992684	Løs slidbøsning på montering på bolt for neutraliseringsfjeder	1
33	992301	Afdækningsskive	1

5-gears motorcykle: KRUMTAPHUS, HØJRE Model med udvendigt gearskiftesystem



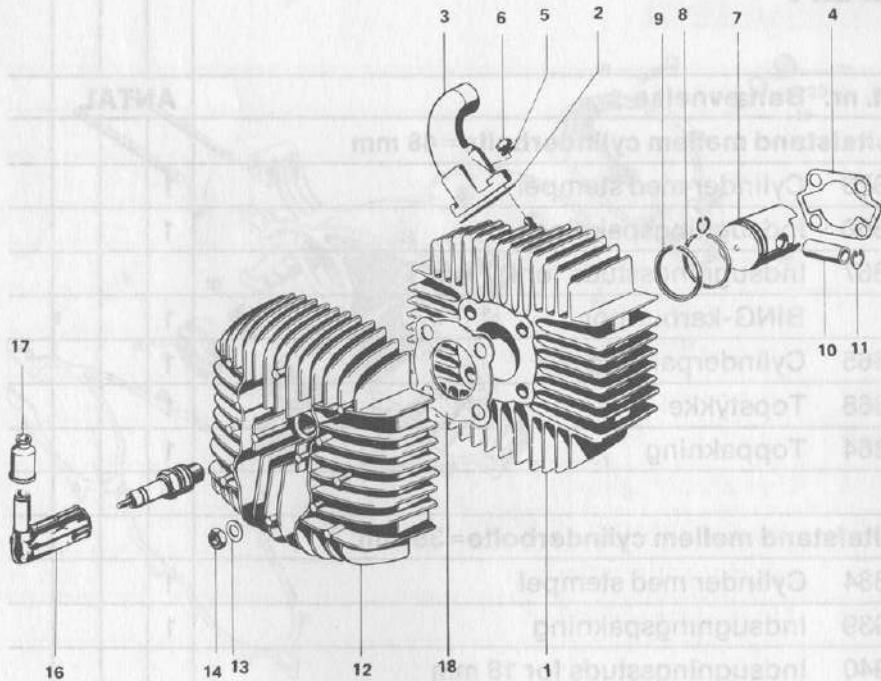
Nr.	Best. nr.	Benævnelse	ANTAL
1	992934	Krumtaphus med bøsninger, højre, lille bolt afstand mellem cylinderbolte=36 mm	1
1	992936	Krumtaphus med bøsninger, højre, stor bolt afstand mellem cylinderbolte=48 mm	1
2	992904	Bøsning for kickstarteraksel	1
3	992686	Stopbolt for kickstarter og holder for kickstarterfjeder	1
4	992272	Møtrikker for sammenspændingsbolt, 6 mm	2
5	992932	Krumtaphuspakning	1
6	992357	Kugleleje på krumtap	1
7	992350	Kugleleje for koblingsaksel	1
8	992353	Kugleleje for trækaksel	1
9	992283	Cylinderbolte	2
10	992373	Simmerring, speciel dobbeltlæbet, for krumtap	1
11	992323	Fjederskiver, 6 mm	20
12	992272	Møtrikker, 6 mm, for sammenspændingsbolte	8
16	992920	Koblingsdæksel	1
17	992776	Koblingsdækselpakning	1
18	992244	Skruer for koblingsdæksel	6
19	992245	Skrue for koblingsdæksel	1
20	992361	Pakning	1
21	992674	Oliepåfyldningsprop	1

5-gears motorcykle: CYLINDER

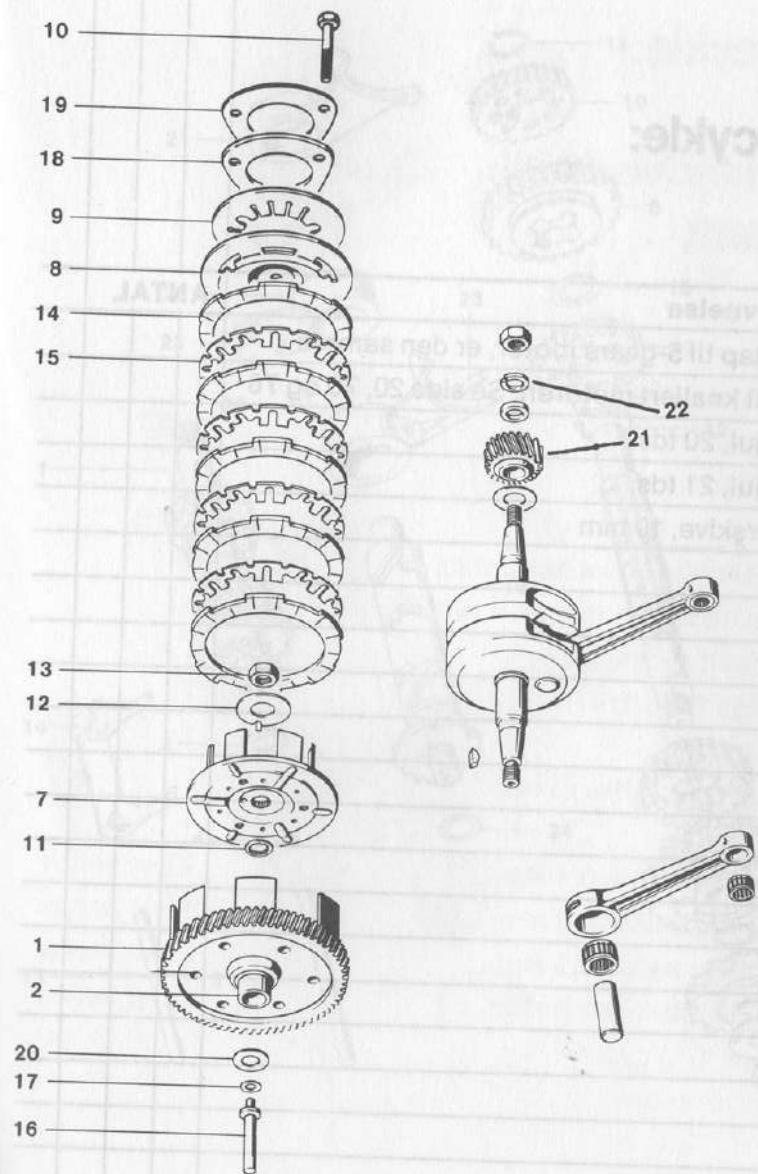


Nr.	Best. nr.	Benævnelse	ANTAL
Med stor boltafstand mellem cylinderbolte=48 mm			
1	992870	Cylinder med stempel	1
2	992866	Indsugningspakning	1
3	992867	Indsugningsstuds for 20 mm BING-karburator	1
4	992865	Cylinderpakning	1
12	992868	Topstykke	1
18	992864	Toppakning	1
Med lille boltafstand mellem cylinderbolte=36 mm			
1	992884	Cylinder med stempel	1
2	992939	Indsugningspakning	1
3	992940	Indsugningsstuds for 18 mm BING-karburator	1
4	992941	Cylinderpakning	1
12	992797	Topstykke	1
5	992323	Fjederskiver, 6 mm	2
6	992272	Møtrikker, 6 mm	2
7	992871	Stempel, bogstav A	1
7	992872	Stempel, bogstav B	1
7	992873	Stempel, bogstav C	1
7	992874	Stempel, bogstav D	1

5-gears motorcykle: CYLINDER



Nr.	Best. nr.	Benævnelse	ANTAL
7	992875	Stempel, bogstav E	1
7	992876	Stempel, bogstav F	1
7	992877	Stempel, bogstav G	1
7	992878	Stempel, bogstav H	1
7	992879	Stempel, bogstav J	1
7	992880	Stempel, bogstav K	1
7	992881	Stempel, bogstav L	1
7	992882	Stempel, bogstav M	1
7	992883	Stempel, bogstav N	1
8	992378	Stempelring	1
9	992379	Speciel L-ring	1
10	992938	Stempelpind	1
11	992337	Låseringe	2
13	992292	Specialskiver for topstykke	4
14	992273	Møtrikker for topstykke	4
16	993353	Vandtæt tændrørshætte MERIT UNIVERSAL for 5 og 7 mm tændkabel	1
17	992837	Vandtæt kappe	1



5-gears motorcykle: KOBLING

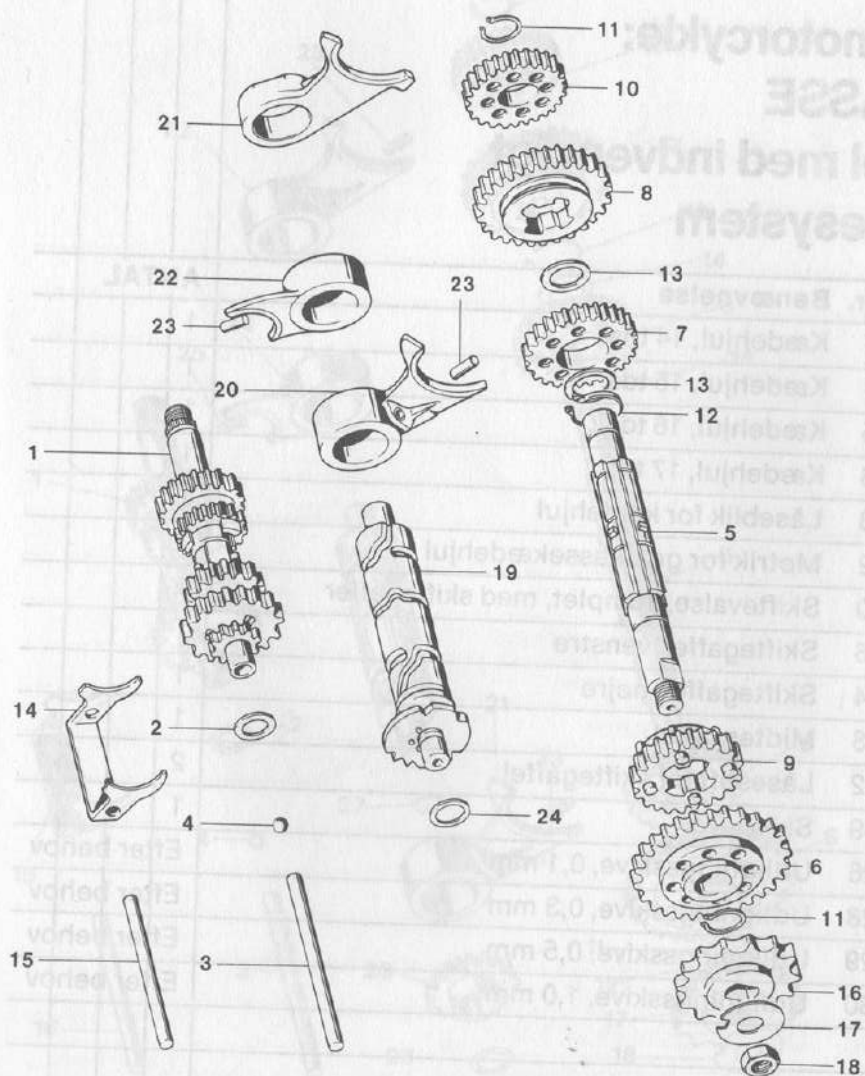
Nr.	Best. nr.	Benævnelse	ANTAL
1	992980	Koblingshjul, 79 tds.	1
2	992976	Bøsning for koblingshjul	1
7	992909	Koblingsnav	1
8	992908	Dækplade for kobling	1
9	992978	Fjederplade for kobling	1
10	992213	Spændebolte for kobling	3
11	992765	Skive	1
12	992336	Låseblok for kobling	1
13	992278	Møtrik for kobling	1
14	992754	Fiberplader	5
15	992977	Stålplader	4
16	992757	Koblingstrykstift, kort	1
17	992764	Udligningsskive, 0,25 mm	Efter behov
17	992759	Udligningsskive, 0,5 mm	
17	992760	Udligningsskive, 1,5 mm	
18	992753	Trykplade	1
19	992758	Låseblok for koblingsbolte	1
20	992678	Udligningsskive, 0,3 mm 1***	1

* Sløret mellem trykstift og dækpladen skal være 0,4 mm

** Sløret mellem koblingshjul og kuglelejet må variere mellem 0,2-0,5 mm

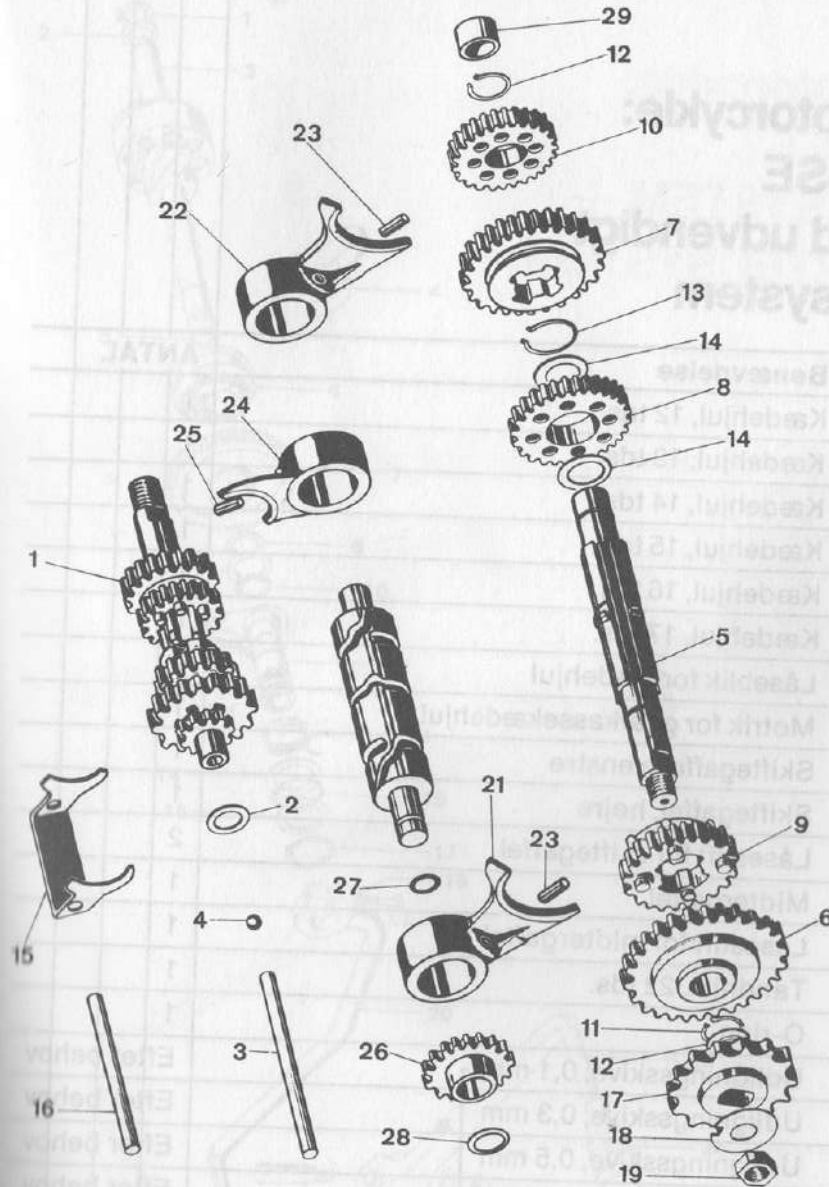
5-gears motorcykle: GEARKASSE

Ny model med indvendigt gearskiftesystem



Nr.	Best. nr.	Benævnelse	ANTAL
1	992971	Koblingsaksel, komplet	1
2	992726	Udligningsskive, 0,1 mm	Efter behov
2	992728	Udligningsskive, 0,3 mm	Efter behov
2	992729	Udligningsskive, 0,5 mm	Efter behov
3	992954	Koblingstrykstift, lang	1
4	992359	Kugle, 6 mm	1
5	992953	Trækaksel	1
6	992961	Tandhjul på trækaksel, 46 tds.	1
7	992956	Skiftehjul på trækaksel, 36 tds.	1
8	992962	Skiftehjul på trækaksel, 40 tds.	1
9	992967	Skiftehjul på trækaksel, 33 tds.	1
10	992975	Tandhjul på trækaksel, 31 tds.	1
11	992332	Låseringe	2
11	992675	Udligningsskive, 0,1 mm	Efter behov
11	992676	Udligningsskive, 0,3 mm	Efter behov
11	992677	Udligningsskive, 0,5 mm	Efter behov
12	992331	Låsering	1
13	992958	Afstandsskiver på trækaksel	2
14	992959	Afstandsgaffel	1
15	992960	Aksel for afstandsgaffel	1
16	993503	Kædehjul, 12 tds.	1
16	992924	Kædehjul, 13 tds.	1

5-gears motorcykle: GEARKASSE Model med udvendigt gearskiftesystem



Nr.	Best. nr.	Benævnelse	ANTAL
1	992969	Koblingsaksel, komplet *	1
1	992970	Koblingsaksel, komplet **	1
2	992726	Udligningsskive, 0,1 mm	Efter behov
2	992728	Udligningsskive, 0,3 mm	***
2	992729	Udligningsskive, 0,5 mm	Efter behov
3	992954	Koblingstrykstift, lang	1
4	992359	Kugle, 6 mm	1
5	992953	Trækaksel	1
6	992955	Tandhjul på trækaksel, 47 tds.	1
7	992962	Skiftehjul på trækaksel, 40 tds.	1
8	992956	Skiftehjul på trækaksel, 36 tds.	1
9	992957	Skiftehjul på trækaksel, 34 tds.	1
10	992972	Tandhjul på trækaksel, 32 tds.	1
11	992332	Låseringe	2
12	992675	Udligningsskive, 0,1 mm	Efter behov
12	992676	Udligningsskive, 0,3 mm	****
12	992677	Udligningsskive, 0,5 mm	Efter behov
13	992331	Låsering	1
14	992958	Afstandsskiver på trækaksel	2
15	992959	Afstandsgaffel	1
16	992960	Aksel for afstandsgaffel	1

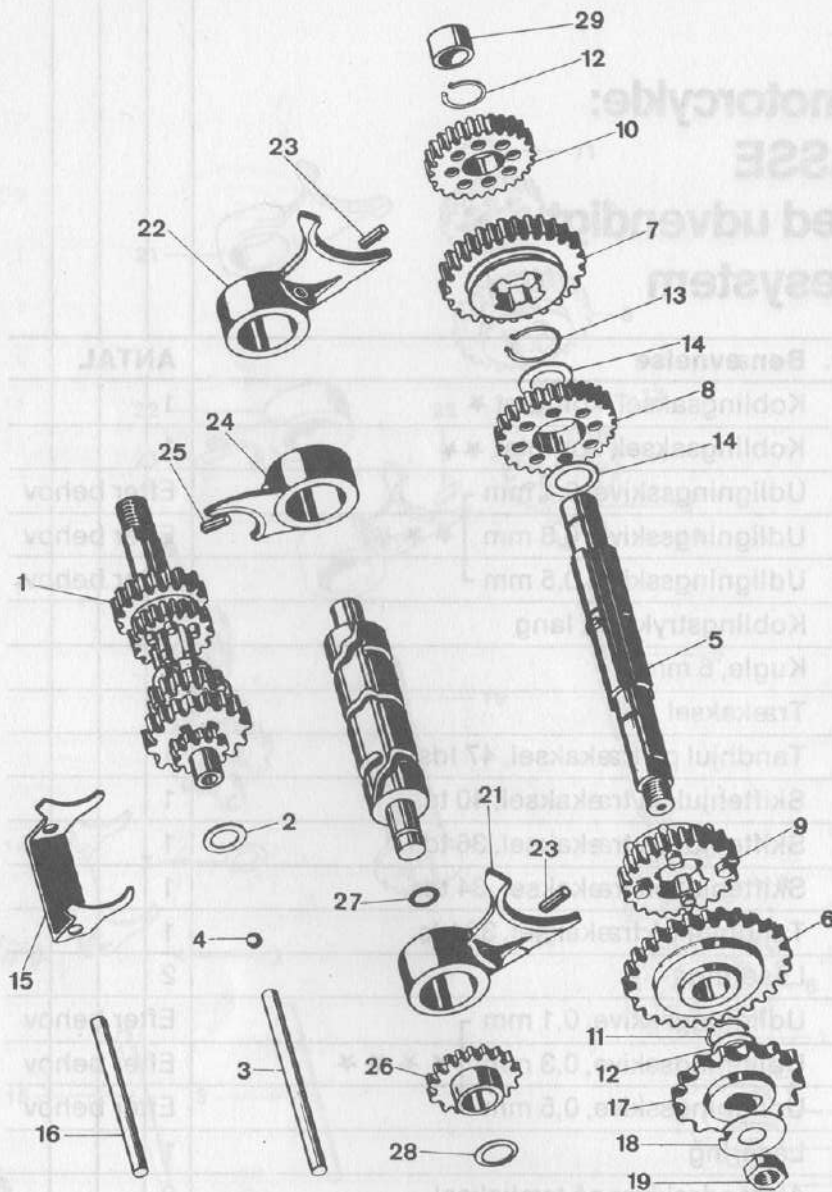
* til motor-nummer 5103401 og fra motor-nummer 5104312 til 5104711

*** Sløret på koblingsakslen må ikke overstige 0,1-0,2 mm.

** fra motor-nummer 5103402 til motor-nummer 5104311 og fra 5104712

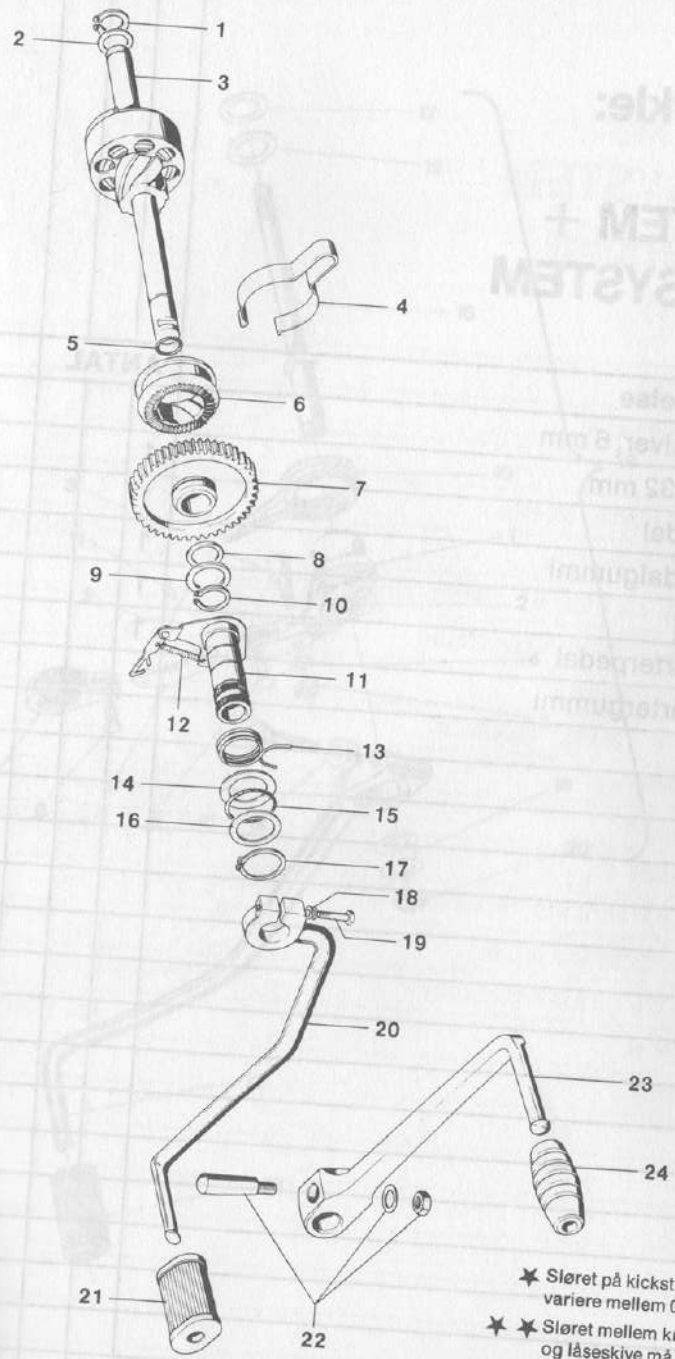
**** Sløret på trækakslen må ikke overstige 0,1-0,2 mm.

5-gears motorcykle: GEARKASSE Model med udvendigt gearskiftesystem



Nr.	Best. nr.	Benævnelse	ANTAL
17	993503	Kædehjul, 12 tds.	1
17	992924	Kædehjul, 13 tds.	1
17	992926	Kædehjul, 14 tds.	1
17	993504	Kædehjul, 15 tds.	1
17	993505	Kædehjul, 16 tds.	1
17	993506	Kædehjul, 17 tds.	1
18	992923	Låseblik for kædehjul	1
19	992922	Møtrik for gearkassekædehjul	1
21	992973	Skiftegaffel, venstre	1
22	992974	Skiftegaffel, højre	1
23	992342	Låsestift for skiftegaffel	2
24	992968	Midtergaffel	1
25	992342	Låsestift for midtergaffel	1
26	992963	Tandhjul, 22 tds.	1
27	992907	O-ring	1
28	992726	Udligningsskive, 0,1 mm	Efter behov
28	992728	Udligningsskive, 0,3 mm	Efter behov
28	992729	Udligningsskive, 0,5 mm	Efter behov
28	992730	Udligningsskive, 1,0 mm	Efter behov
29	992964	Bøsning for tandhjul på trækaksel, 32 tds.	1

★ Sløret på skiftevalsen
må ikke overstige
0,1-0,2 mm

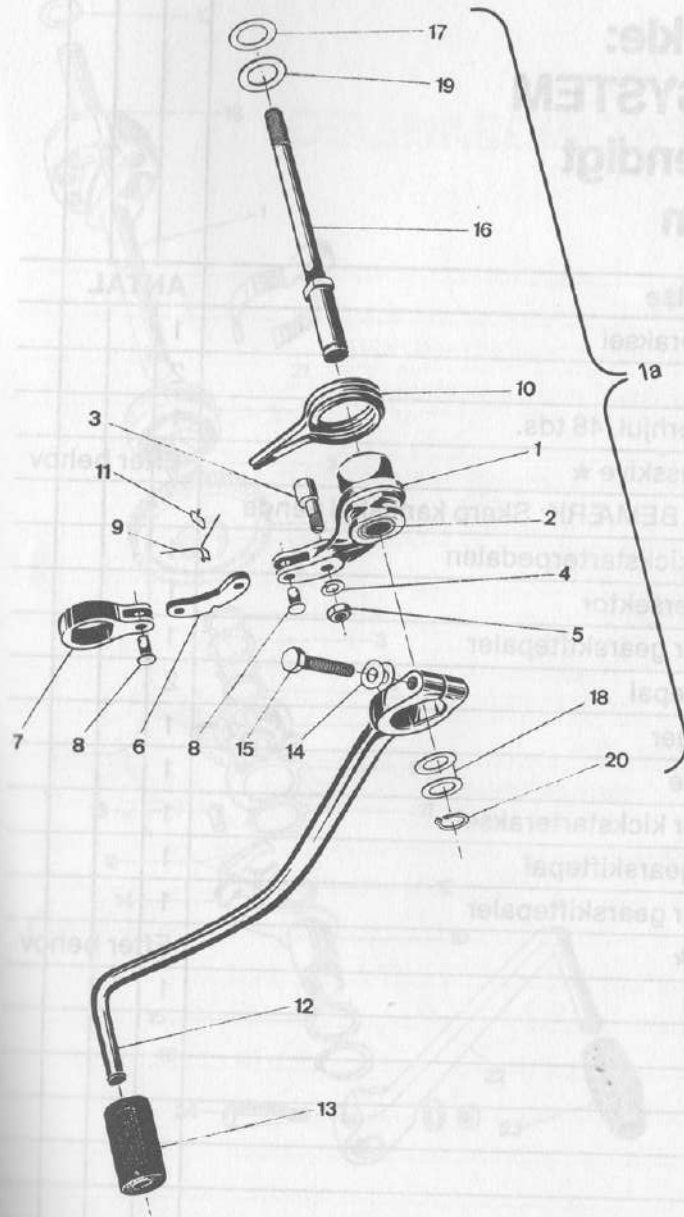


5-gears motorcykle: INDBYGGET FODGEARSYSTEM + KICKSTARTERSYSTEM

Nr.	Best. nr.	Benævnelse	ANTAL
1	992914	Låsering	1
2	992910	Udligningsskive *	Efter behov
2	992915	Udligningsskive **	Efter behov
2	992913	Skive **	Efter behov
2	992917	Skive **	Efter behov
3	992773	Kickstarteraksel	Efter behov
4	992806	Bremsefjeder	1
5	992200	O-ring	1
6	992805	Griber	1
7	992772	Kickstarterhjul, 48 tds.	1
8	992910	Udligningsskive * * *	1
9	992911	Skive	Efter behov
10	992914	Låsering	1
11	992749	Gearaksel	1
12	992732	Trækfjeder	1
13	992734	Gearskiftefjeder	1
14	992741	Skive	1
15	992370	Pakningsring	1
16	992740	Skive	1
17	992334	Låsering	1

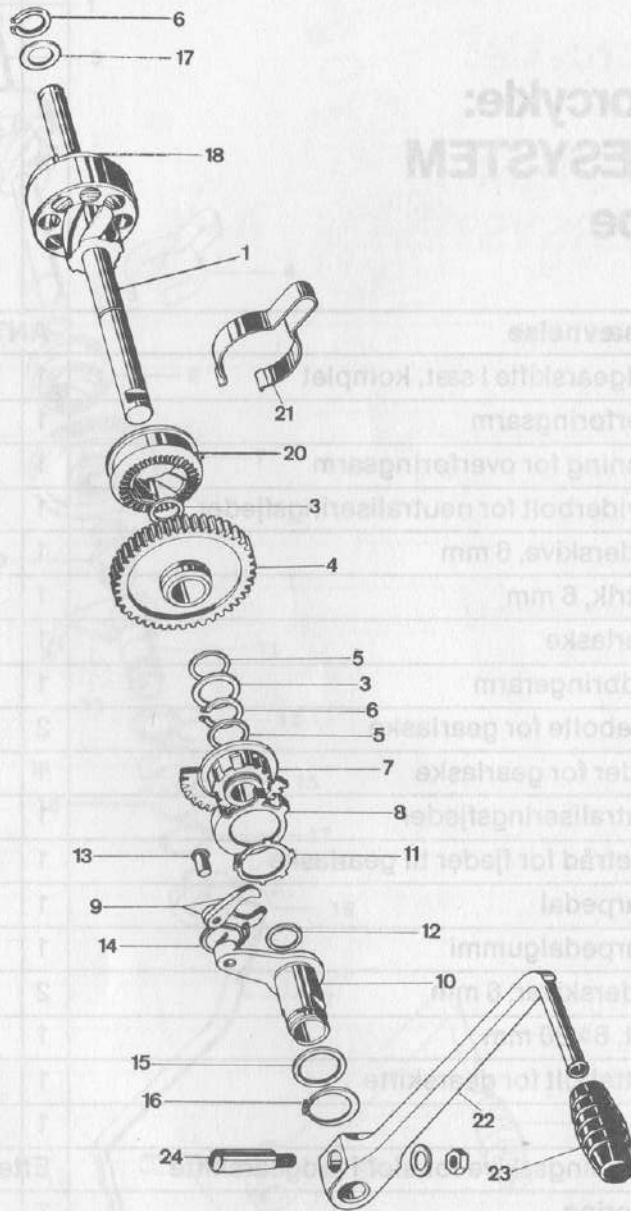
* Sløret på kickstarterakslen må variere mellem 0,2-0,5 mm.
 ** Sløret mellem krumtaphus og låseskive må variere mellem 0,1-0,2 mm.
 *** Sløret på kickstarterakslen må variere mellem 0,2-0,5 mm.

5-gears motorcykle: GEARSKIFTESYSTEM udvendig type



Nr.	Best. nr.	Benævnelse	ANTAL
1A	992898	Fodgearskifte i sæt, komplet	1
1	992900	Overføringsarm	1
2	992921	Bøsning for overføringsarm	1
3	992892	Udviderbolt for neutraliseringsfjeder	1
4	992316	Fjederskive, 6 mm	1
5	992272	Metrik, 6 mm	1
6	992885	Gearlaske	1
7	992886	Medbringerarm	1
8	992887	Låsebolte for gearlaske	2
9	992890	Fjeder for gearlaske	1
10	992893	Neutraliseringsfjeder	1
11	992894	Låsetråd for fjeder til gearlaske	1
12	992896	Gearpedal	1
13	992742	Gearpedalgummi	1
14	992323	Fjederskiver, 6 mm	2
15	992233	Bolt, 6×30 mm	1
16	992888	Støttebolt for gearskitte	1
17	992889	Skive	1
19	992891	Udligningsskive for slør i fodgearskifte	Efter behov
20	992333	Låserring	1

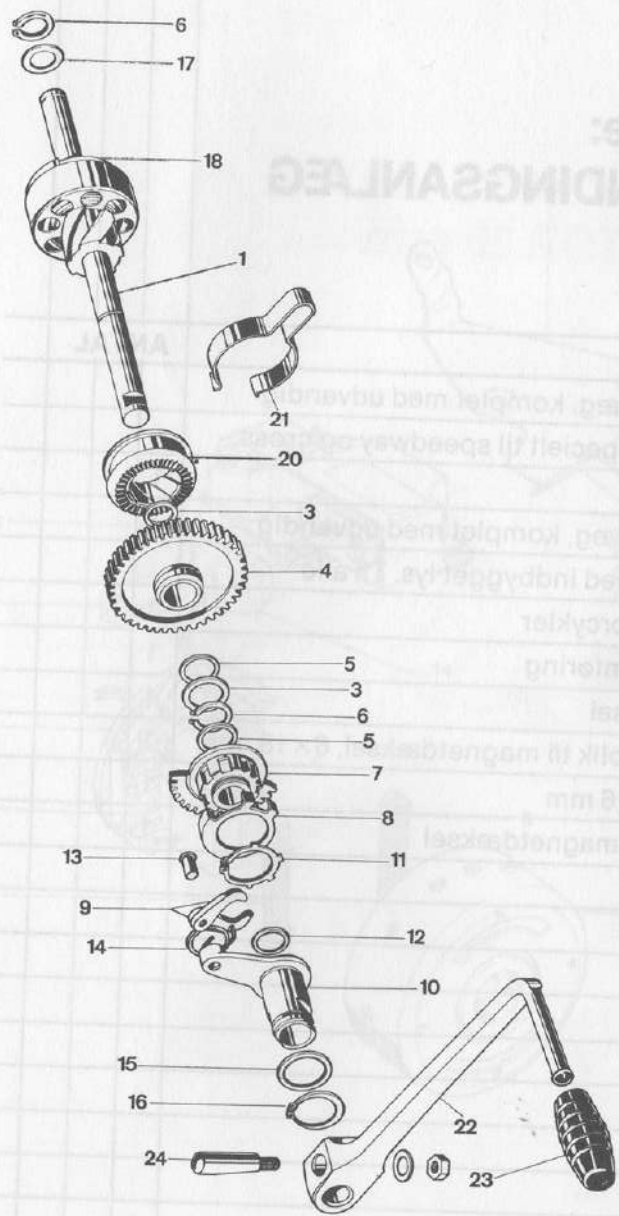
5-gears motorcykle: KICKSTARTERSYSTEM Model med udvendigt gearskiftesystem



Nr.	Best. nr.	Benævnelse	ANTAL
1	992918	Kickstarteraksel	1
3	992911	Skiver	2
4	992986	Kickstarterhjul, 48 tds.	1
5	992910	Udligningsskive ★	Efter behov
6	992914	Låserring. BEMÆRK: Skarp kant skal vende ud imod kickstarterpedalen	1
7	992985	Kickstartersektor	1
8	992983	Holder for gearskiftepaler	1
9	992982	Gearskiftepal	2
10	992987	Medbringer	1
11	992340	Låseplade	1
12	992200	O-ring for kickstarteraksel	1
13	992912	Bolt for gearskiftepal	1
14	992984	Fjeder for gearskiftepaler	1
15	992916	Skive ★ ★	Efter behov
16	992334	Låserring	1

★ Støret på kickstarterakslen må variere mellem 0,2-0,5 mm.

★ ★ Støret mellem kruntaphus og medbringer må variere mellem 0,6-0,8 mm 5-gears

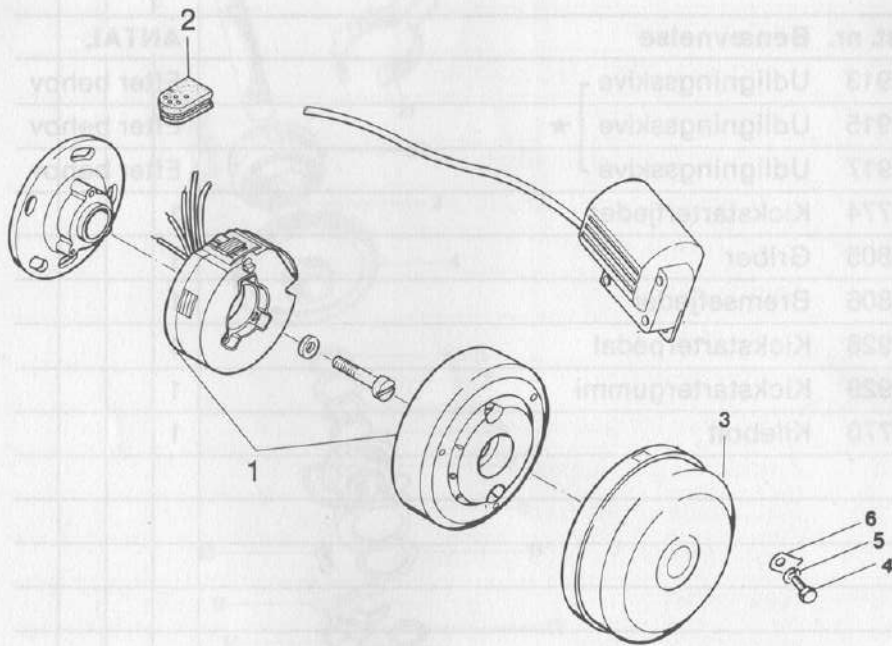


5-gears motorcykle: KICKSTARTERSYSTEM Model med udvendigt gearskiftesystem

Nr.	Best. nr.	Benævnelse	ANTAL
17	992913	Udligningsskive	Efter behov
17	992915	Udligningsskive	Efter behov
17	992917	Udligningsskive	Efter behov
18	992774	Kickstarterfjeder	1
20	992805	Griber	1
21	992806	Bremsefjeder	1
22	992928	Kickstarterpedal	1
23	992929	Kickstartergummi	1
24	992770	Kilebolt	1

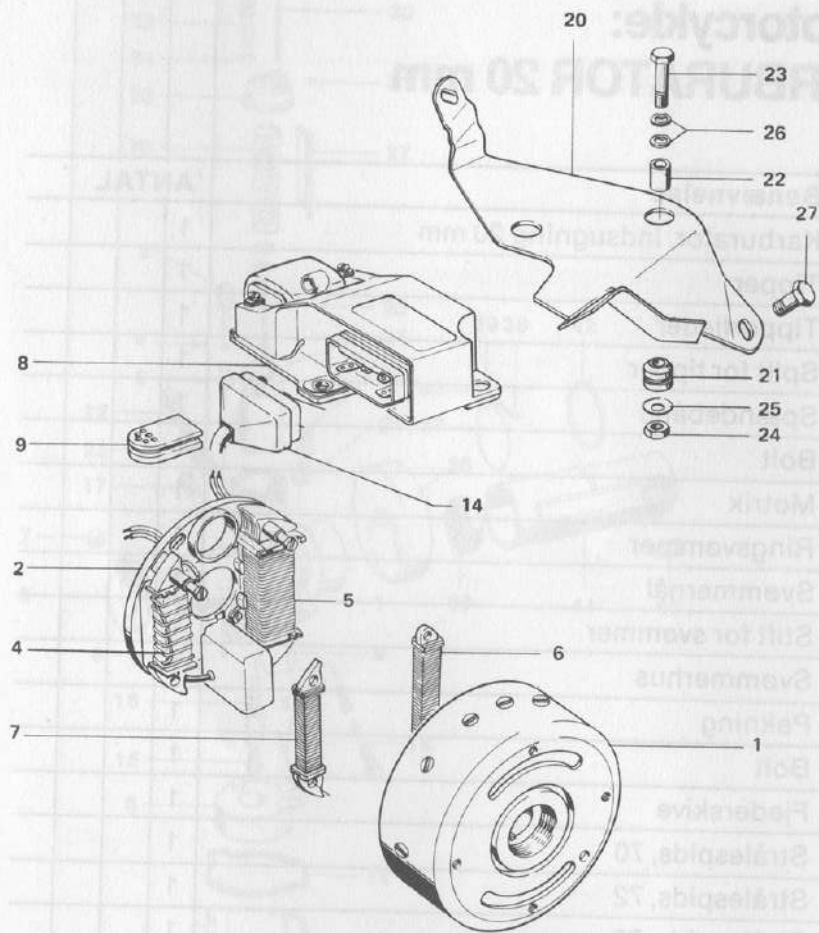
★ Sløret mellem krumtaphus og låseskive må variere mellem 0,1-0,2 mm.

5-gears motorcykle: TRANSISTORTÆNDINGSANLÆG MOTOPLAT



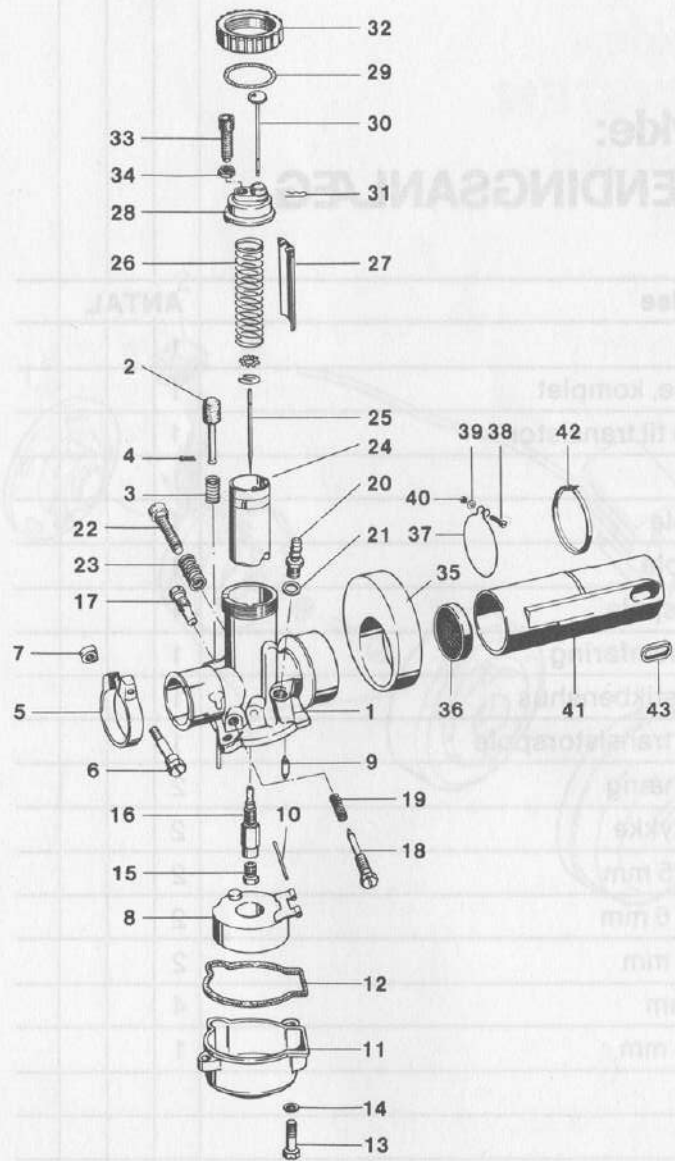
Nr.	Best. nr.	Benævnelse	ANTAL
1	992841	Tændingsanlæg, komplet med udvendig tændspole. Specielt til speedway og cross, uden lys	1
1	993523	Tændingsanlæg, komplet med udvendig tændspole med indbygget lys. Til alle 5-gears motorcykler	1
2	992788	Kabelgennemføring	1
3	992834	Magnetdæksel	1
4	992232	Bolt for låseblink til magnetdæksel, 6×18 mm	1
5	992316	Fjederskive, 6 mm	1
6	992835	Låseblink for magnetdæksel	1

5-gears motorcykle: TRANSISTORTÆNDINGSANLÆG

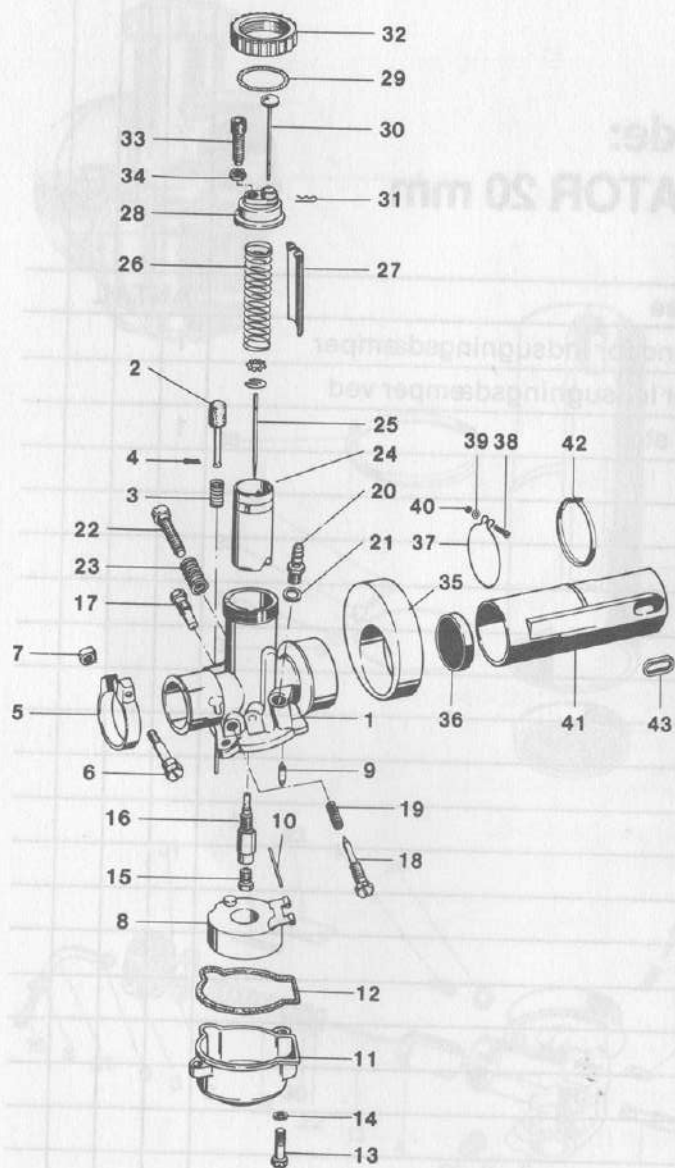


Nr.	Best. nr.	Benævnelse	ANTAL
1	992644	Svinghjul	1
2	992645	Ankerplade, komplet	1
4	992646	Ladespole til transistor	1
5	992647	Lysspole	1
6	992648	Baglysspole	1
7	992649	Stoplysspole	1
8	992699	Transistorspole	1
9	992697	Kabelgennemføring	1
14	992698	Kappe for stikbenshus	1
20	992700	Holder for transistorspole	1
21	993348	Gummiophæng	2
22	993349	Afstandsstykke	2
23	992234	Bolte, 6×25 mm	2
24	992272	Møtrikker, 6 mm	2
25	992303	Skiver, 6,4 mm	2
26	992323	Skiver, 6 mm	4
27	992230	Bolt, 6×15 mm	1

5-gears motorcykle: BING - KARBURATOR 20 mm

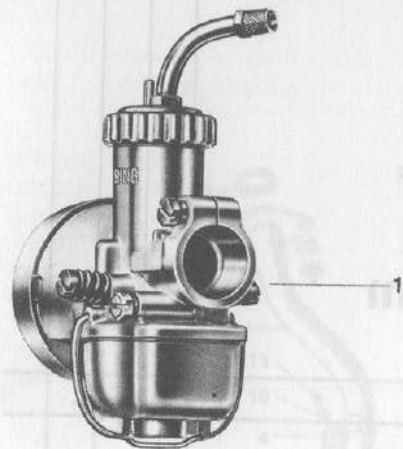


Nr.	Best. nr.	Benævnelse	ANTAL
1	992931	Karburator, ind sugning 20 mm	1
2	992574	Tipper	1
3	992575	Tipperfjeder	1
4	992576	Split for tipper	1
5	992577	Spændebånd	1
6	992578	Bolt	1
7	992579	Møtrik	1
8	992536	Ringsvømmer	1
9	992571	Svømmernål	1
10	992553	Stift for svømmer	1
11	992580	Svømmerhus	1
12	992581	Pakning	1
13	992582	Bolt	1
14	992583	Fjederskive	1
15	992539	Strålespids, 70	1
15	992540	Strålespids, 72	1
15	992541	Strålespids, 75	1
15	992542	Strålespids, 78	1
15	992543	Strålespids, 80	1
15	992544	Strålespids, 82	1
15	992545	Strålespids, 85	1
16	992572	Nåledyse 1208	1
17	992546	Tomgangsdyse 35	1

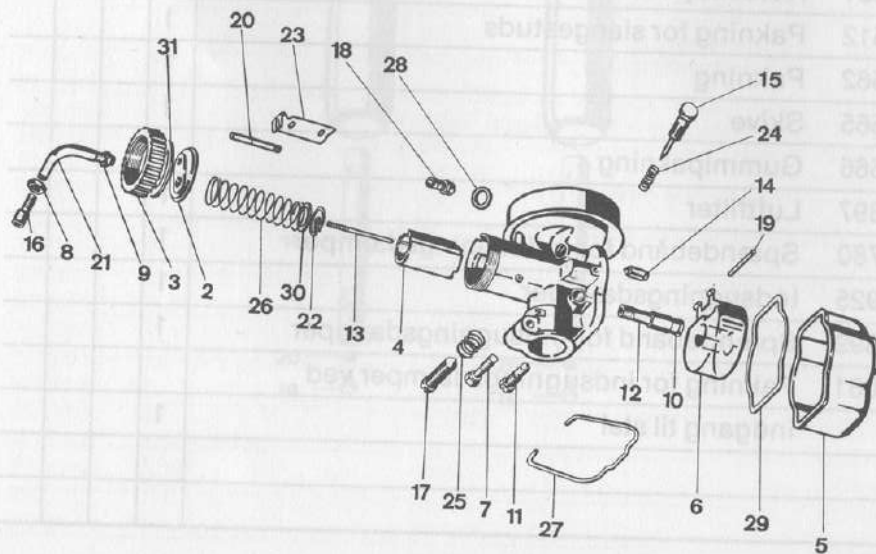
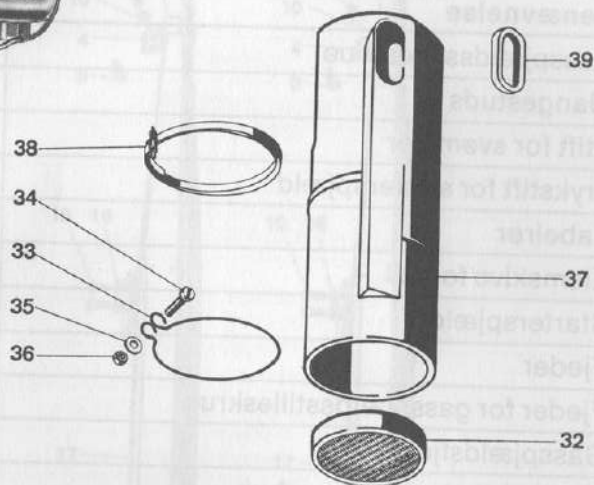


5-gears motorcykle: BING - KARBURATOR 20 mm

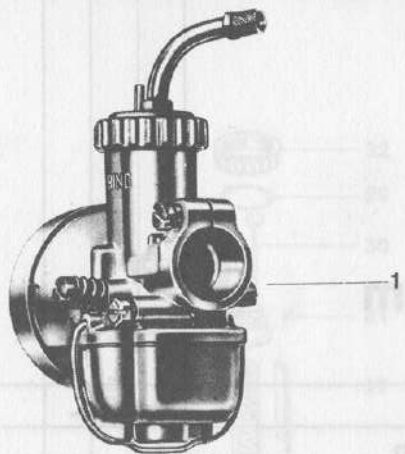
Nr.	Best. nr.	Benævnelse	ANTAL
17	992547	Tomgangsdyse 40	1
18	992551	Luftreguleringskrue	1
19	992558	Fjeder	1
20	992584	Slangestuds	1
21	992512	Pakning for slangestuds	1
22	992585	Gasspjældsstilleskrue	1
23	992559	Fjeder for gasspjældsstilleskrue	1
24	992586	Gasspjæld	1
25	992573	Gasspjældsnål, sættes i hak 2	1
26	992587	Gasspjældsfjeder	1
27	992588	Starterspjæld	1
28	992589	Topdæksel	1
29	992566	Gummipakning	1
30	992590	Trykstift for starterspjæld	1
31	992591	Klemlås	1
32	992533	Omløbermøtrik for topdæksel	1
33	992568	Stilleskrue	1
34	992496	Møtrik	1
35	992919	Mellemstykke mellem karburator og indsugningsdæmper	1
36	992897	Luftfilter	1
37 + 38 + 39 + 40	992780	Spændebånd for indsugningsdæmper	1
41	992925	Indsugningsdæmper	1



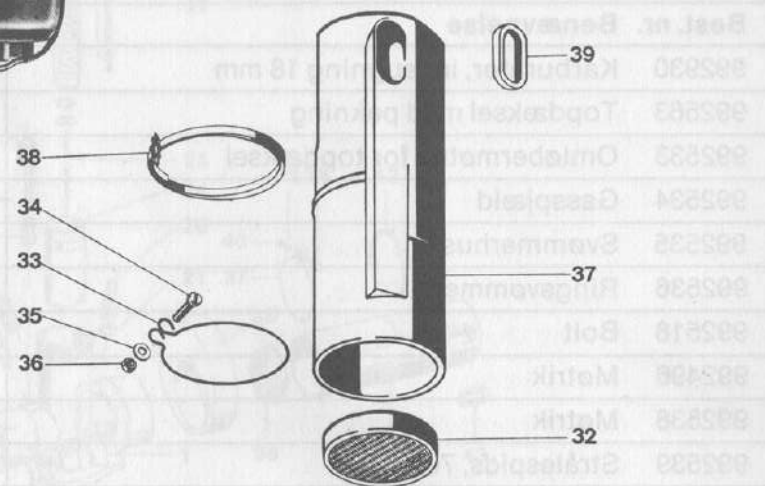
5-gears motorcykle: BING - KARBURATOR 18 mm



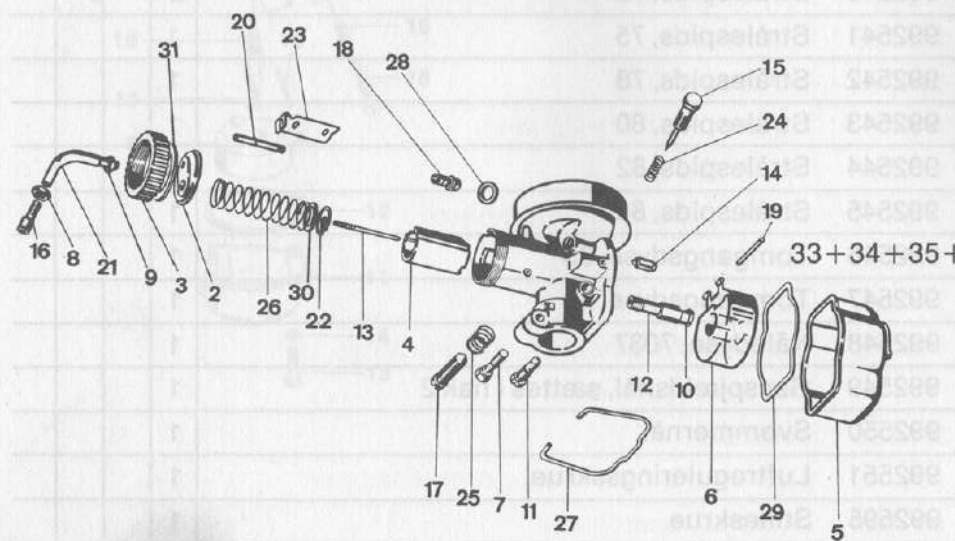
Nr.	Best. nr.	Benævnelse	ANTAL
1	992930	Karburator, indsugning 18 mm	1
2	992563	Topdæksel med pakning	1
3	992533	Omløbermøtrik for topdæksel	1
4	992534	Gasspjæld	1
5	992535	Svømmerhus	1
6	992536	Ringsvømmer	1
7	992518	Bolt	1
8	992496	Møtrik	1
9	992538	Møtrik	1
10	992539	Strålespids, 70	1
10	992540	Strålespids, 72	1
10	992541	Strålespids, 75	1
10	992542	Strålespids, 78	1
10	992543	Strålespids, 80	1
10	992544	Strålespids, 82	1
10	992545	Strålespids, 85	1
11	992546	Tomgangsdyse, 35	1
11	992547	Tomgangsdyse, 40	1
12	992548	Nåledyse, 7037	1
13	992549	Gasspjældsnål, sættes i hak 2	1
14	992550	Svømmernål	1
15	992551	Luftreguleringskrue	1
16	992595	Stilleskrue	1

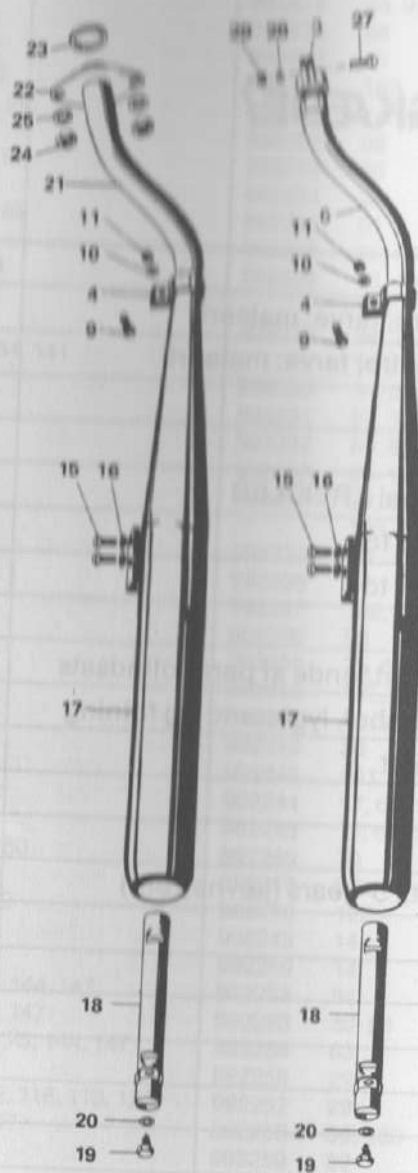


5-gears motorcykle: BING - KARBURATOR 18 mm



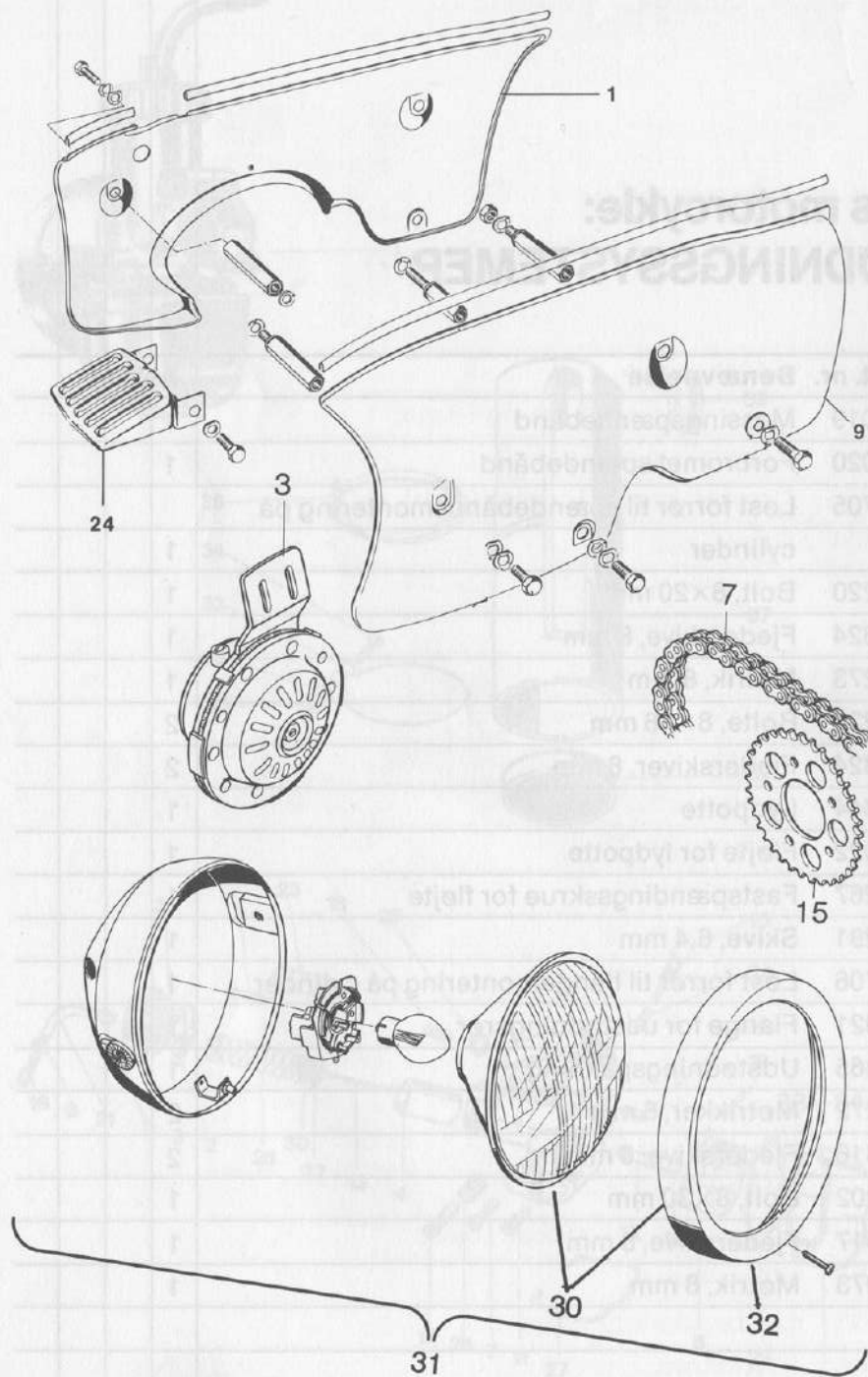
Nr.	Best. nr	Benævnelse	ANTAL
17	992552	Gasspjældsstilleskrue	1
18	992505	Slangestuds	1
19	992553	Stift for svømmer	1
20	992554	Trykstift for starterspjæld	1
21	992594	Kabelrør	1
22	992556	Klemskive for nål	1
23	992557	Starterspjæld	1
24	992558	Fjeder	1
25	992559	Fjeder for gasspjældsstilleskrue	1
26	992560	Gasspjældsfjeder	1
27	992561	Holdebøjle for svømmerhus	1
28	992512	Pakning for slangestuds	1
29	992562	Pakning	1
30	992565	Skive	1
31	992566	Gummipakning	1
32	992897	Luftfilter	1
33+34+35+36	992780	Spændebånd for indsugningsdæmper	1
37	992925	Indsugningsdæmper	1
38	992899	Spændebånd for indsugningsdæmper	1
39	993081	Pakning for indsugningsdæmper ved indgang til stel	1





5-gears motorcykle: UDSTØDNINGSSYSTEMER

Nr.	Best. nr.	Benævnelse	ANTAL
3	993019	Messingspændebånd	1
4	993020	Forchromet spændebånd	1
6	992705	Løst forrør til spændebåndsmontage på cylinder	1
9	992220	Bolt, 8×20 mm	1
10	992324	Fjederskive, 8 mm	1
11	992273	Møtrik, 8 mm	1
15	992239	Bolte, 8×16 mm	2
16	992324	Fjederskiver, 8 mm	2
17	992844	Lydpotte	1
18	993022	Fløjte for lydpotte	1
19	992267	Fastspændingsskrue for fløjte	1
20	992291	Skive, 6,4 mm	1
21	992706	Løst forrør til flangemontering på cylinder	1
22	993021	Flange for udstødningsrør	1
23	992365	Udstødningspakning	1
24	992272	Møtrikker, 6 mm	2
25	992316	Fjederskive, 6 mm	2
27	992202	Bolt, 8×30 mm	1
28	992317	Fjederskive, 8 mm	1
29	992273	Møtrik, 8 mm	1



5-gears motorcykle: SIDESKÆRME/BAGKÆDE/ FORLYGTE/HORN

Nr.	Best. nr.	Benævnelse	ANTAL
1	992943	Sideskærm, højre, farve: matsort	1
9	992942	Sideskærm, venstre, farve: matsort	1
24	993116	Gitter	1
7	993005	Bagkæde, original KREIDLER	1
15	993260	Bagkædehjul, 33 tds.	1
15	993263	Bagkædehjul, 35 tds.	1
30	993514	Lygteindsats, bestående af parabolindsats med glas og parabol, lygterand og fatning	1
31	993513	Forlygte, komplet	1
32	992636	Lygterand	1
3	993305	Elektrisk horn til 5-gears (jævnstrøm)	1

Indholdsfortegnelse for 2-GEARS KNALLERT 1,2 HK SUPER STAR 1980

	side		Side
KABLER	2-3	FODHVILERKONSOL	33
VÆRKTØJ	4-5	TWINSADEL - BAGAGEBÆRER - BAGSKÆRM	34-35
EKSTRA UDSTYR	6-8 + 10	BAGSTEL	36
SIDESTØTTEBEN	9	FODBREMSE	37
PAKNINGSSÆT - SODSÆT - LEJESÆT	13	TELESKOPFORGAFFEL	38-39
MOTOR	14	FORSKÆRM	40
KRUMTAPHUS, VENSTRE	15-16	STYR/KABLER	41
KRUMTAPHUS, HØJRE	17	KOBLINGSGREB/LYSKONTAKT/SPEJL	42
CYLINDER	18-19	GASHÅNDTAG MED BREMSEKLINGE OG MED STOPLYSKONTAKT	43
KRUMTAP	20	SIDEBEKLÆDNING - KÆDESKÆRME	44
KOBLING	21	BENZINTANK	45
FODGEAR	22-23	STØBT FORHJUL med aftagelig blank fælg	46
GEARKASSE	24	STØBT BAGHJUL med aftagelig blank fælg	47-48
KICKSTARTERSYSTEM	25	FORLYGTE/HORN	49
KARBURATOR	26-27	COCKPIT	50-52
UDSTØDNINGSSYSTEM	28	DELE TIL ELEKTRONISK BLINKLYS	53
TÆNDINGSANLÆG	29-30	BAGLYGTE	54
STEL	31-32		

Indholdsfortegnelse for 3-GEARS KNALLERT

	Side		Side
KABLER	2-3	TWINSADEL - BAGAGEBÆRER - BAGSKÆRM	89-90
VÆRKTØJ	4-5	BAGSTEL	91-92
EKSTRA UDSTYR	6-8 + 10	FODHVILERKONSOL	93
SIDESTØTTEBEN	9	TELESKOPFORGAFFEL	94-96
PAKNINGSSÆT - SODSÆT - LEJESÆT	64	FORSKÆRM	97-98
MOTOR	65	STYR/GASHÅNDTAG med bremseklinge	99
KRUMTAPHUS, VENSTRE	66-67	KOBLINGSHÅNDTAG	100
KRUMTAPHUS, HØJRE	68	GASHÅNDTAG med bremsevæskebeholder og bremseklinge for skivebremse	101
CYLINDER	69-71	STYR OG GASHÅNDTAG med bremseklinge for KREIDLER 1968 til og med 1972 med 3-punkt drejeligt styr	102
FODGEAR	72-73	KOBLINGSGREB KREIDLER 1968-73	103
KOBLING/KRUMTAP	74-76	KOBLINGSGREB	104
GEARKASSE	77	GASHÅNDTAG med bremseklinge	105
KICKSTARTERSYSTEM	78	SIDESKÆRME/KÆDESKÆRME	106-107
KARBURATOR	79-80	SIDESKÆRM fra 1965 til og med 1973	108
UDSTØDNINGSSYSTEM	81-82	BENZINTANK	109
TÆNDINGSANLÆG	83-85		
STEL	86-88		

Indholdsfortegnelse for

3-GEARS KNALLERT

	Side
DELE TIL FORHJUL fra 1965 til og med 1972	110
DELE TIL BAGHJUL fra 1965 til og med 1972	111-112
FORHJUL 120 mm nav 1973 og GRAND PRIX CROSS 1975-76, FORHJUL 160 mm nav fra 1974 til og med 1978	113-114
BAGHJUL 120 mm nav 1973 og GRAND PRIX CROSS 1975-76, BAGHJUL 160 mm nav fra 1974 til og med 1978	115-116
FORHJUL MED STØBT STJERNEFÆLG, 160 mm nav	117
STØBT FORHJUL 160 mm nav med aftagelig blank fælg. Passer universalt til alle KREIDLER og erstatter alle tidligere typer støbte forhjul	118
STØBT BAGHJUL med faststøbt fælg	119-120
DELE TIL STØBT FORHJUL for skivebremse med faststøbt fælg	121

	Side
STØBT FORHJUL for skivebremse med aftagelig blank fælg	122
STØBT BAGHJUL med aftagelig blank fælg. Passer universalt til alle KREIDLER og erstatter alle tidligere typer støbte baghjul	123-124
FORLYGTER	125-126
SPEEDOMETERUR	127
SKIVEBREMSE	128-129
COCKPIT	130-131
DELE TIL ELEKTRONISK BLINKLYS	132-134
BAGLYGTE/HORN	135-136
VÆRKTØJSKASSE OG VÆRKTØJ	137
BENSKJOLDE	138

Indholdsfortegnelse for

5-GEARS MOTORCYKLE

	Side
KABLER	2-3
VÆRKTØJ	4-5
EKSTRA UDSTYR	6-8 + 10
SIDESTØTTEBEN	9
PAKNINGSSÆT - LEJESÆT	141
MOTOR	142
KRUMTAPHUS, VENSTRE. Ny model med indbygget gearskiftesystem	143-144
KRUMTAPHUS, HØJRE. Ny model med indbygget gearskiftesystem ..	145
KRUMTAPHUS, VENSTRE. Model med udvendigt gearskiftesystem ..	146-147
KRUMTAPHUS, HØJRE. Model med udvendigt gearskiftesystem	148
CYLINDER	149-150
KOBLING	151

	Side
KRUMTAP	152
GEARKASSE. Ny model med indvendigt gearskiftesystem	153-154
GEARKASSE. Model med udvendigt gearskiftesystem	155-156
INDBYGGET FODGEARSYSTEM + KICKSTARTERSYSTEM	157-158
GEARSKIFTESYSTEM udvendig type	159
KICKSTARTERSYSTEM. Model med udvendigt gearskiftesystem	160-161
TRANSISTORTÆNDINGSANLÆG MOTOPLAT	162
TRANSISTORTÆNDINGSANLÆG	163
BING - KARBURATOR 20 mm	164-166
BING - KARBURATOR 18 mm	167-168
UDSTØDNINGSSYSTEMER	169
SIDSKÆRME/BAGKÆDE/FORLYGTE/HORN	170
LYSSKILTE - SERVICESKILTE - BÆREPOSER	179

LYSSKILTE SERVICE-SKILTE BÆREPOSER



LYSSKILTE, mindre til indendørs brug, str. 125×25 cm.
Best. nr. 970001



I selvklæbende vinyl, str. 18×15 cm.
Gratis.



Bæreposer, de flotte røde, str. 40×29 cm.
Best. nr. 970010

RTER

KREIDLER

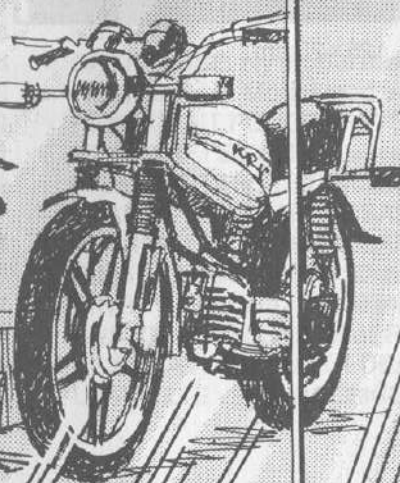
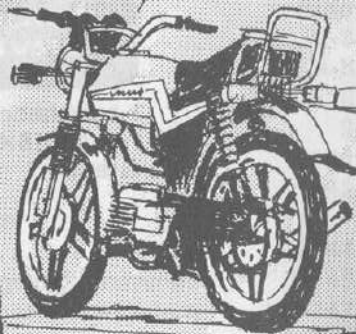
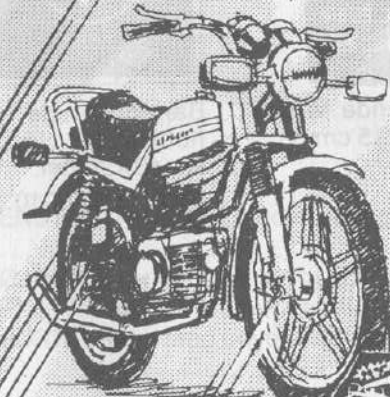
KREIDLER

**CYKLER
KVALITER**



KREIDLER

HØJER OG GÆLDERSTED M.H.H.
FANTASTISK ←
SVEIT TIL VÆRDILOSER I HVER KREIDLER



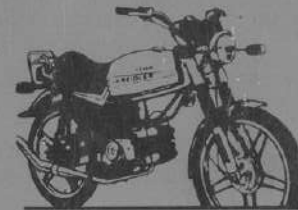
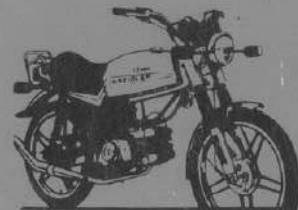
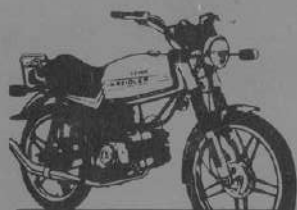
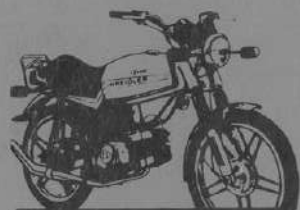
KREIDLER

HØJER OG GÆLDERSTED M.H.H.
FANTASTISK ←
SVEIT TIL VÆRDILOSER I HVER KREIDLER



WESTTOR
SERVICE

FORSLAG TIL KREIDLER-UDSTILLINGSVINDUE



25.000 SOLGTE KREIDLER KNALLERTER I DANMARK

- OG GODT PÅ VEJ TIL NR. 50.000

Med venlig hilsen

KREIDLER

- Deres partner til succes

GENERALREPRÆSENTANT FOR DANMARK:



Nordeuropas største KREIDLER-lager.

Smider du kunder ud, der spørger på KREIDLER-dele?

GENERALREPRÆSENTATION FOR DANMARK, SERVICE OG GARANTI



KREIDLER
Die Technik der Weltmeister

KREIDLER-fabrikkerne lever i bedste velgående. Fabrikkerne fremstiller ikke længere knallerter, men KREIDLER-dele fremstilles på fuldeste drøn til de mere end 1 million maskiner, der kører rundt omkring i verden.

Vi har forstand på KREIDLER

DKC GROUP

DKC DANMARK APS

Højvangsvej 27 - 4340 Tollese

EON 59 18 69 00

20 LINIER

FAX 59 18 68 96