

KREIDLER

Florett

RESERVEDELSKATALOG

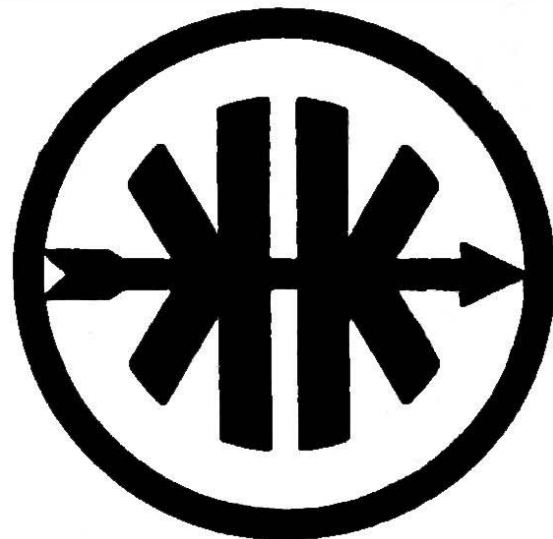
1968

1969

1970

1971

1972



KREIDLER

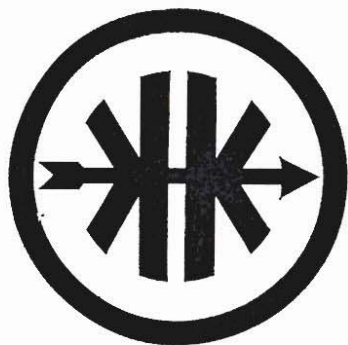
Florett

1968-1969-1970-1971-1972

RESERVEDELSKATALOG

over følgende modeller:

- 3 gears Knallert med plasticlygtehus 1967-1968
- 3 gears Knallert med 3-punkt drejeligt styr 1968-1969-1970-
- 3 gears Knallert med 3-punkt drejeligt styr, sportsmodel med krom-tank og store greb 1968-1969-1970-
- 5 gears **GT** motorcykle, blæserkølet, med plasticlygtehus 1967
- 5 gears **RS** motorcykle, 3-punkt drejeligt styr, luftkølet, stor cylinder 1968-1969-1970-1971-
- 5 gears **TM** motorcykle, blæserkølet 1969-1970-1971-
- 3 gears Knallert med højt USA styr 1970-1971-



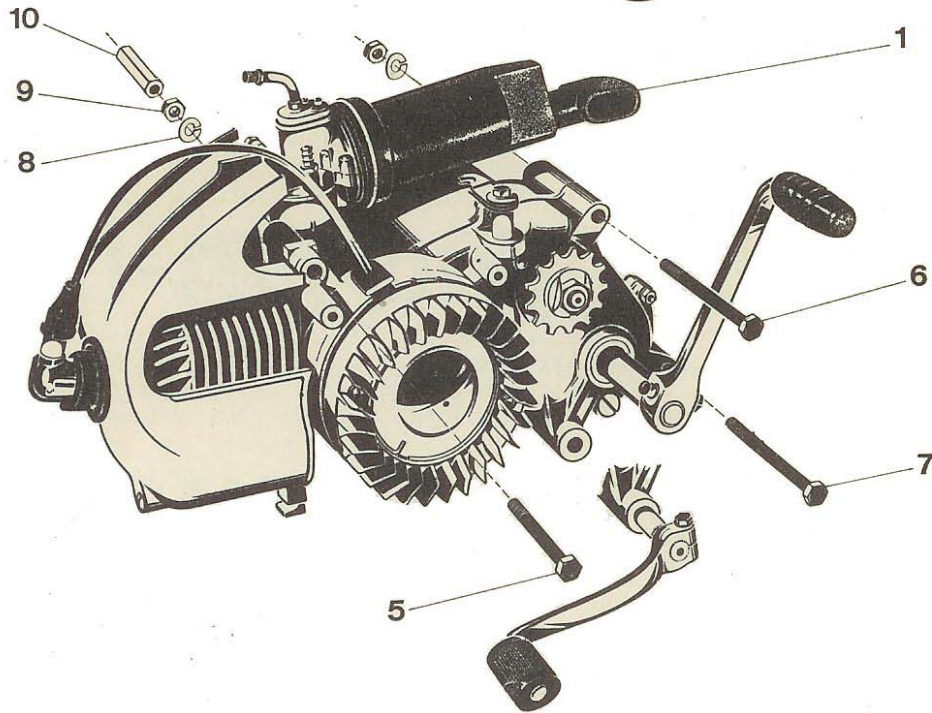
GENERALIMPORTØR:

J. A. HANSEN-MOTOR A/S
KREIDLER AFD.

4300 HOLBÆK (03) 431618*

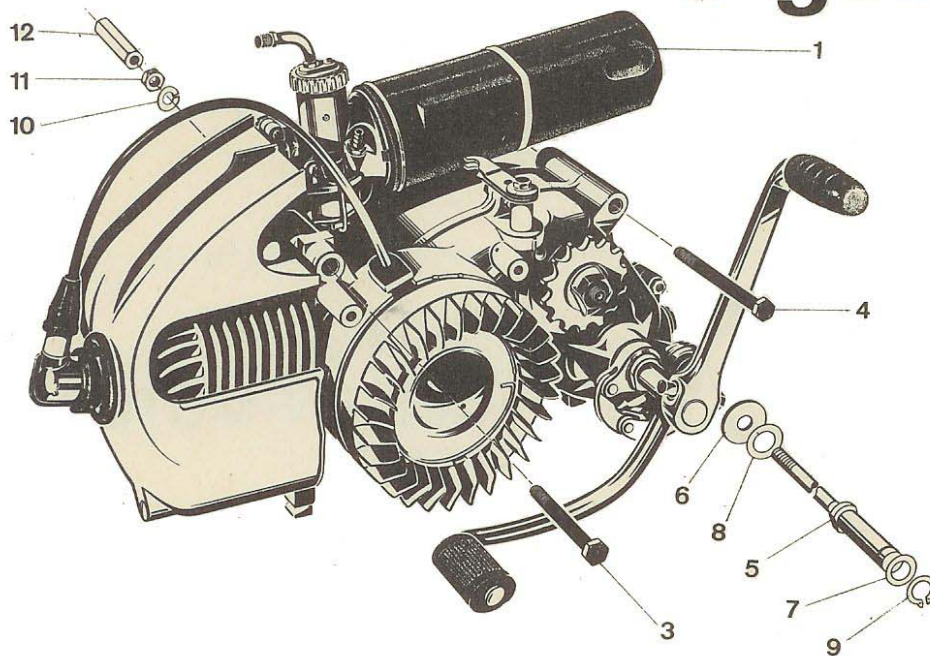
2

KNALLERT 3 gears



Motorcykle GT-TM

5 gears



Knallert-motor, 3 gears

3

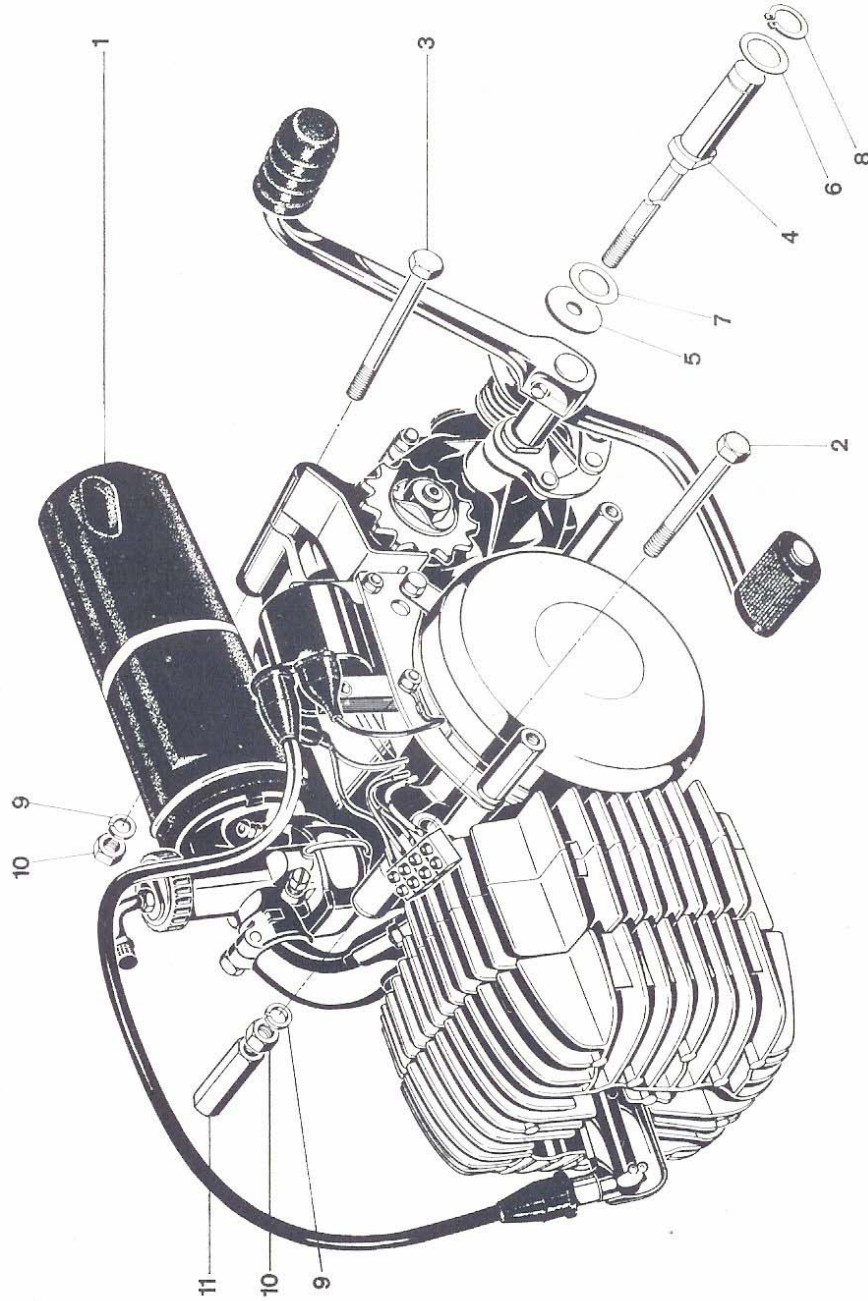
ill. nr.	bestil. nr.	benævnelse	antal	bemærkninger
1	KF 593	Motor komplet, 3 gears, TU-M 130, med fodgear, kickstarter, svinghjulsmagnet 23 Watt, karburator 10 Ø, kædehjul 10 tds.	1	} for alle 3 gears
5	KF 23	Ophængsbolt for motor, forrest	1	
6	KF 24	Ophængsbolt for motor, bagest foroven	1	
7	KF 31	Ophængsbolt for motor, nederst	1	
8	KF 101	Fjederringe for ophængsbolte	3	
9	KF 69	Møtrikker for ophængsbolte	3	
10	KF 705	Afstandsstykke for motorskærm	1	

Motorcykle-motor, 5 gears

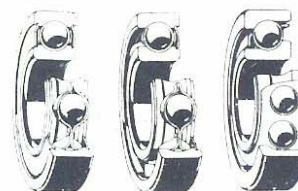
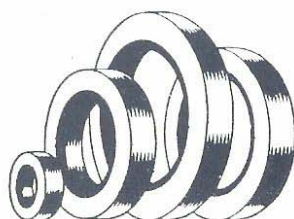
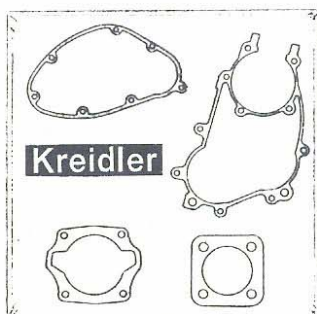
ill. nr.	bestil. nr.	benævnelse	antal	bemærkninger
1	KF 594	Motor komplet, 5 gears, GT-TM, motorcykle, med fodgear, kickstarter, svinghjulsmagnet 34 Watt, karburator 18 Ø, kædehjul 13 tds.	1	} for alle GT og TM 5 gears motorcykler
3	KF 23	Ophængsbolt for motor, forrest	1	
4	KF 24	Ophængsbolt for motor, bagest foroven	1	
5	KF 458	Støttebolt for fodgear (nederste motorophæng)	1	
6	KF 459	Skive, inderst, for neutraliseringsfjeder	1	
7	KF 874	Skive for overføringsarm (efter behov)	1	
8	KF 463	Udligningsskive for fodgearskifte (efter behov)	1	
9	KF 112	Låseskive for overføringsarm	1	
10	KF 101	Fjederringe	3	
11	KF 69	Møtrikker	3	
12	KF 705	Afstandsstykke for motorskærm	1	

4

Motorcykle RS 5 gears



ill. nr.	bestil. nr.	benævnelse	antal	bemærkninger
1	KF1199	Motor komplet, 5 gears, luftkølet, RS motorcykle, med fodgear, kickstarter, svinghjulsmagnet 34 Watt, karburator 18 Ø, kædehjul 13 tds.	1	} for alle RS 5 gears motorcykler
2	KF 23	Ophængsbolt for motor, forrest	1	
3	KF 24	Ophængsbolt for motor, bagest foroven	1	
4	KF 458	Støttebolt for fodgear (nederste motorophæng)	1	
5	KF 459	Skive, inderst for neutraliseringsfjeder	1	
6	KF 874	Skive for overføringsarm (efter behov)	1	
7	KF 463	Udligningsskive for fodgearskifte (efter behov)	1	
8	KF 112	Låseskive for overføringsarm	1	
9	KF 101	Fjederringe	3	
10	KF 69	Møtrikker	3	
11	KF 705	Afstandsstykke for motorskærm	1	



PAKNINGSSÆT

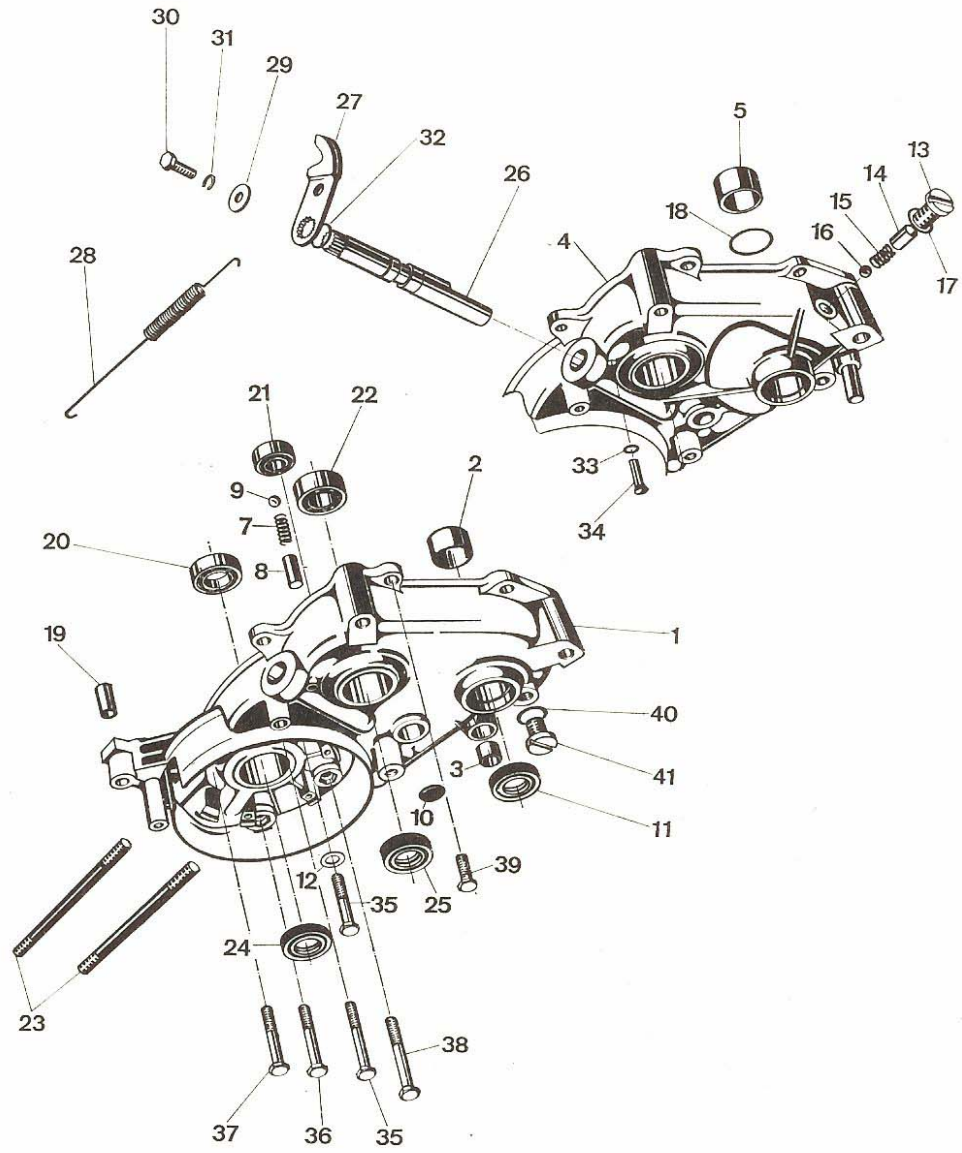
- Nr. KF 3 Pakningssæt uden simmerringe, knallert, alle modeller.
- Nr. KF 1 Pakningssæt med simmerringe, knallert 1966-68, (med 20 mm simmerring ved gearvælger).
- Nr. KF 1A Pakningssæt med simmerringe, knallert 1968- og frem, (med 22 mm simmerring ved gearvælger).
- Nr. KF 2 Pakningssæt med simmerringe, GT-TM 5 gears motorcykle 1967- og frem.
- Nr. KF 2A Pakningssæt med simmerringe, RS 5 gears motorcykle 1968- og frem.

SODSÆT (til brug ved sodrensning af top)

- Nr. KF 4 Sodsæt, knallert, alle modeller.
- Nr. KF 5 Sodsæt, GT-TM 5 gears motorcykle 1967- og frem, knallert med tuningsæt KF3105 og KF3107 5,3 HK og 7,0 HK.

LEJESÆT

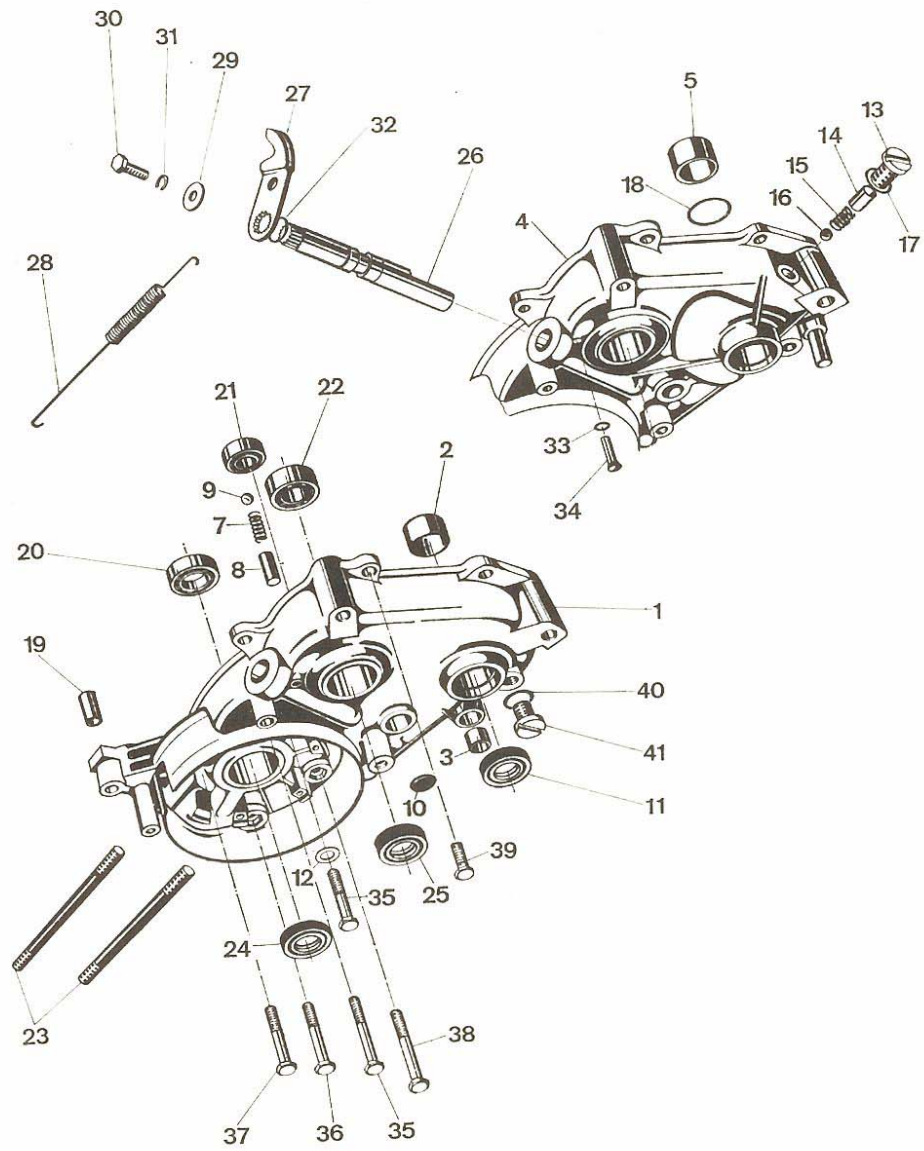
- Nr. KF 8 Kuglelejesæt komplet til motor til alle KREIDLER/FLORETT knallerter og motorcykler.



iii. nr.	bestil. nr.	benævnelse	antal	bemærkninger
1	KF 427	Krumtaphus, venstre, med bøsninger	1	for 3 gears til 1970
1	KF1337	Krumtaphus, venstre, med bøsninger (for krumtap med svingklodser med skrå yderkanter)	1	for 3 gears 1970-
2	KF 349	Bøsning for kickstarter, venstre side	1	} for 3 gears
3	KF 428	Bøsning for gearpedalaksel, venstre side	1	
4	KF1200	Krumtaphus, venstre	1	for 5 gears
5	KF 476	Bøsning for medbringer (på kickstarter-aksel)	1	for 5 gears
7	KF 441	Fjeder for gearlås	1	} for 3 gears
8	KF 354	Hylster for gearlåsfjeder	1	
9	KF 143	Kugle, 6 mm	1	
10	KF 92	Afdækningskive	1	
11	KF 150	Simmerring for kickstarteraksel, venstre side	1	
12	KF 146	Pakring	1	
13	} KF 478	Gearlås komplet	1	for 5 gears
14				
15				
16				
17	} KF 475	Pakring for medbringer ved kickstarter, venstre side	1	for 5 gears
18				
19	KF 352	Styrbøsning for krumtaphus	2	
20	KF 139	Sideleje for krumtap, venstre side	1	for alle

BEMÆRK! Ved ipresning af kuglelejer i krumtaphuset opvarmer man først krumtaphuset til 120°.

21	KF 136	Kugleleje for koblingsaksel, venstre side	1	} for alle
22	KF 138	Kugleleje for trækaksel, venstre side	1	
23	KF 80	Cylinderbolte	2	
24	KF 152	Simmerring for krumtap, venstre side	1	
25	KF 149	Simmerring for trækaksel, venstre side	1	
26	KF 480	Udkoblingsaksel	1	
27	KF 359	Arm for udkoblingsaksel	1	
28	KF 408	Tilbagetræksfjeder for udkoblingsaksel	1	
29	KF 353	Skive	1	
30	KF 40	Bolt	1	
31	KF 100	Fjederring	1	
32	KF 477	Pakring for udkoblingsaksel	1	
33	KF 91	Pakning for nitte for udkoblingsaksel	1	
34	KF 124	Nitte	1	



ill. nr.	bestil. nr.	benævnelse	antal	bemærkninger
35	KF 20	Sammenspændingsbolt for krumtaphus	2	} for alle
36	KF 21	Sammenspændingsbolt for krumtaphus og holdebolt for beskyttelsesplade under motoren	1	
37	KF 26	Sammenspændingsbolt for krumtaphus	1	
38	KF 30	Sammenspændingsbolt for krumtaphus og holdebolt for beskyttelsesplade under motoren	1	
39	KF 22	Sammenspændingsbolte for krumtaphus	5	
40	KF 144	Pakning for olieaftapningsprop	1	
41	KF 340	Olieaftapningsprop	1	



Kreidler



PAKNINGSSÆT

Nr. KF 3 Pakningssæt uden simmerringe, knallert, alle modeller.

Nr. KF 1 Pakningssæt med simmerringe, knallert 1966-68; (med 20 mm simmerring ved gearvælger).

Nr. KF 1A Pakningssæt med simmerringe, knallert 1968 og frem; (med 22 mm simmerring ved gearvælger).

Nr. KF 2 Pakningssæt med simmerringe, GT-TM 5 gears motorcykle 1967 og frem.

Nr. KF 2A Pakningssæt med simmerringe, RS 5 gears motorcykle 1968 og frem.

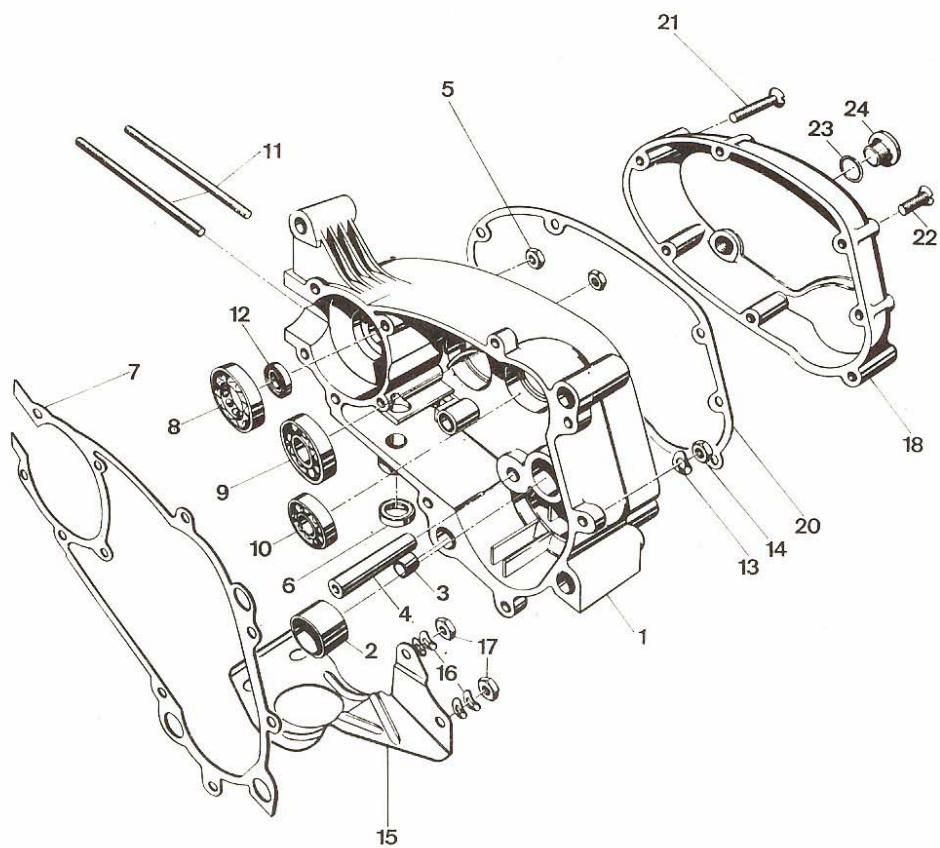
SODSÆT (til brug ved sodrensning af top)

Nr. KF 4 Sodsæt, knallert, alle modeller.

Nr. KF 5 Sodsæt, GT-TM 5 gears motorcykle 1967 og frem, knallert med tuningsæt KF3105 og KF3107 5.3 HK og 7.0 HK.

LEJESÆT

Nr. KF 8 Kuglelejesæt komplet til motor til alle KREIDLER/FLORETT knallerter og motorcykler.



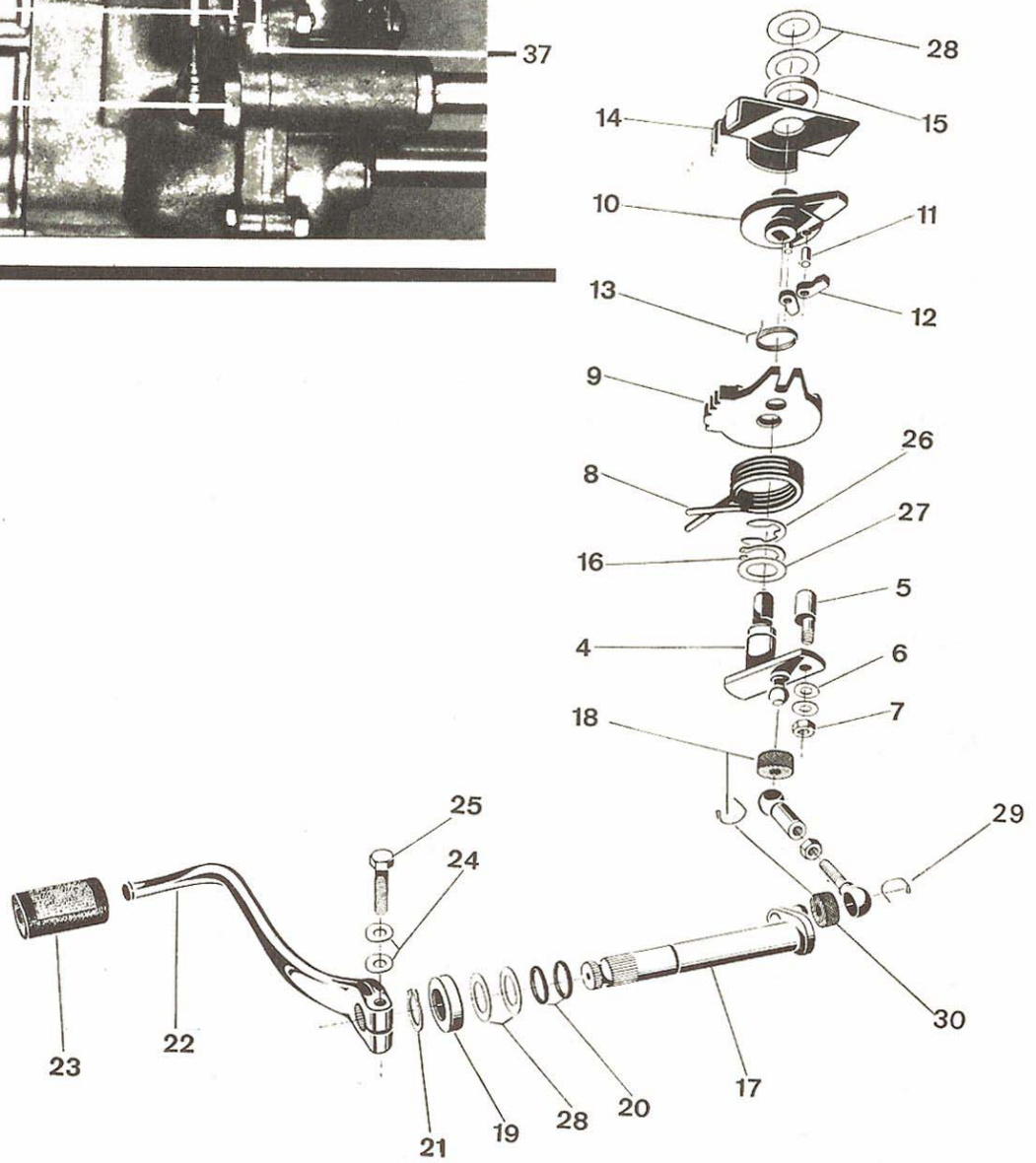
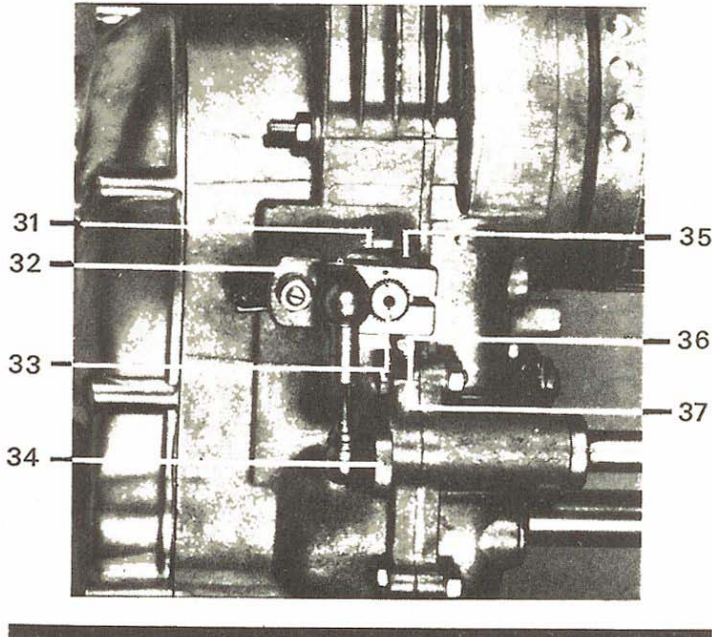
ill. nr.	bestil. nr.	benævnelse	antal	bemærkninger
1	KF1079	Krumtaphus, højre, med bøsninger	1	for 3 gears til 1970
1	KF1338	Krumtaphus, højre, med bøsninger (for krumtap med svingklodser med skrå yderkanter)	1	for 3 gears 1970-
1	KF1201	Krumtaphus, højre, med bøsninger	1	for alle 5 gears
2	KF 349	Bøsning for kickstarteraksel, højre side	1	for 3 gears
2	KF 479	Bøsning for kickstarteraksel, højre side	1	for alle 5 gears
3	KF 428	Bøsning for gearpedalaksel, højre side	1	for 3 gears
4	KF 351	Stopbolt for kickstarter og holder for kickstarterfjeder	1	for alle
5	KF 68	Møtrikker for sammenspændingsbolt (møtrikkerne er indpreset og fastklemt i krumtaphuset)	2	for alle
6	KF1066	Simmerring for gearvælger (udvendigt mål 22 mm)	1	for 3 gears fra 1968
6	KF 151	Simmerring for gearvælger (udvendigt mål 20 mm)	1	for 3 gears 1966-1968
7	KF 440	Krumtaphuspakning	1	for 3 gears
7	KF 541	Krumtaphuspakning	1	for 5 gears
8	KF 139	Sideleje for krumtap, højre side	1	for alle

Ved bestilling skal motor-nummer opgives. Dette nummer indhuges af os i krumtaphuset

BEMÆRK! Ved ipresning af kuglelejer i krumtaphuset opvarmer man først krumtaphuset til 120°.

9	KF 135	Kugleleje for koblingsaksel, højre side	1	for alle
10	KF 137	Kugleleje for trækaksel, højre side	1	
11	KF 80	Cylinderbolte	2	
12	KF 152	Simmerring for krumtap, højre side	1	
13	KF 105	Fjederskiver for sammenspændingsbolte	20	
14	KF 68	Møtrikker for sammenspændingsbolte	8	
15	KF 679	Beskyttelsesbøjle for krumtaphus	1	
16	KF 105	Fjederskiver for beskyttelsesbøjle	4	
17	KF 68	Møtrikker for bolte for beskyttelsesbøjle	2	
18	KF 519	Koblingsdæksel (dæksel i højre side på motor)	1	
20	KF 407	Koblingsdækselpakning	1	
21	KF 50	Fastspændingsskruer for koblingsdæksel	6	
22	KF 51	Fastspændingsskrue for koblingsdæksel	1	
23	KF 144	Pakning for oliepåfyldningsskrue	1	
24	KF 340	Oliepåfyldningsskrue	1	

For model 1970- og frem



il. nr.	bestil. nr.	benævnelse	antal	bemærkninger	
	KF 442	Gearvælger komplet	1	til 1970	
5	KF 430	Udviderbolt for neutraliseringsfjeder	1	for alle	
6	KF 105	Fjederskive	2		
7	KF 68	Møtrik for udviderbolt	1		
8	KF 431	Neutraliseringsfjeder for gearpedal	1		
9	KF 432	Skifteplade	1		
10	KF 433	Medbringer	1		
11	KF 120	Stifter for gearskiftepaler	2		
12	KF 434	Gearskiftepaler	2		
13	KF 435	Gearskiftefjeder	1		
14	KF 436	Holder for gearskiftepaler	1		
15	KF 437	Afstandsبوسning	1	for alle	
16	KF 114	Låsering	1		
17	KF 425	Gearpedalaksel	1		til 1970
18	KF 426	Forbindelsesled, komplet med pakpuder og låsefjedre	1		for alle
19	KF 422	Yderdæksel for gearpedalaksel	1		
20	KF 15	Pakringe for gearpedalaksel	2		
21	KF 109	Låsering for yderdæksel	1		
22	KF 423	Gearpedal	1		
23	KF 461	Gearpedalgummi	1		
24	KF 105	Fjederskiver for fastspændingsbolt	2		
25	KF 47	Fastspændingsbolt for gearpedal	1		
26	KF 117	Låseskive for gearvælger	1		
27	KF 463	Udligningsskiver, 0,75 mm, for gearvælger	3	sløret på gearvælgeren må ikke overstige 0,3 mm	
28	KF 438	Udligningsskive, 0,2 mm	(efter behov)		
28	KF 439	Udligningsskive, 0,5 mm			
29	KF 118	Løse låsefjedre for forbindelsesled	2	for alle	
30	KF 424	Løse pakpuder for forbindelsesled	2	for alle	

Fra 1970— og fremefter

31	KF1332	Skive (under motoren)	1	for alle 3 gears fra 1970—
32	KF1329	Gearvælgerarm med kugle (aftagelig)	1	
33	KF1330	Gearvælgeraksel (går op i motor)	1	
34	KF1331	Gearpedalaksel	1	
35	KF 29	Bolt for gearvælgerarm	1	
36	KF 83	Skive for bolt for gearvælgerarm	1	
37	KF 76	Møtrik for bolt for gearvælgerarm	1	

BEMÆRK:

KF1333

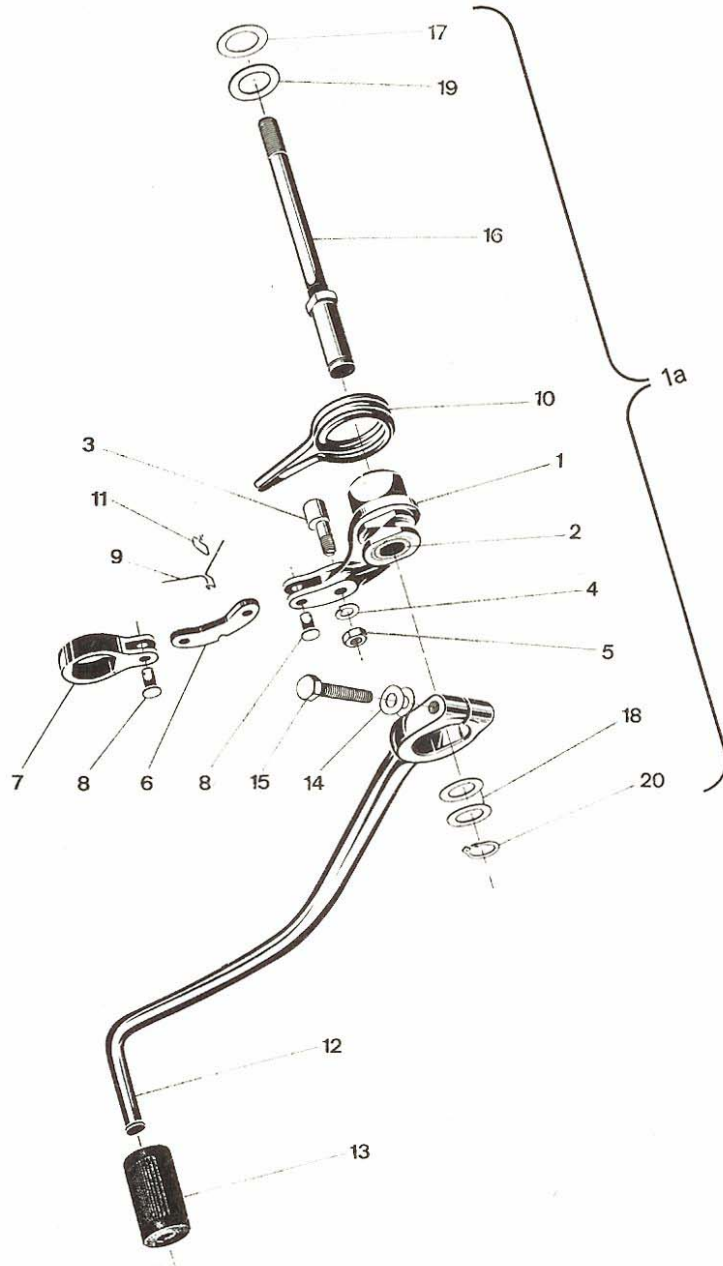
Gear-reparationssæt
Med dette sæt kan gearsystemet på KREIDLER/FLORETT 1966-69 med fodgear ændres til 1970 systemet med aftagelig gearvælgerarm.

for alle 3 gears fra 1966—

VIGTIGT:

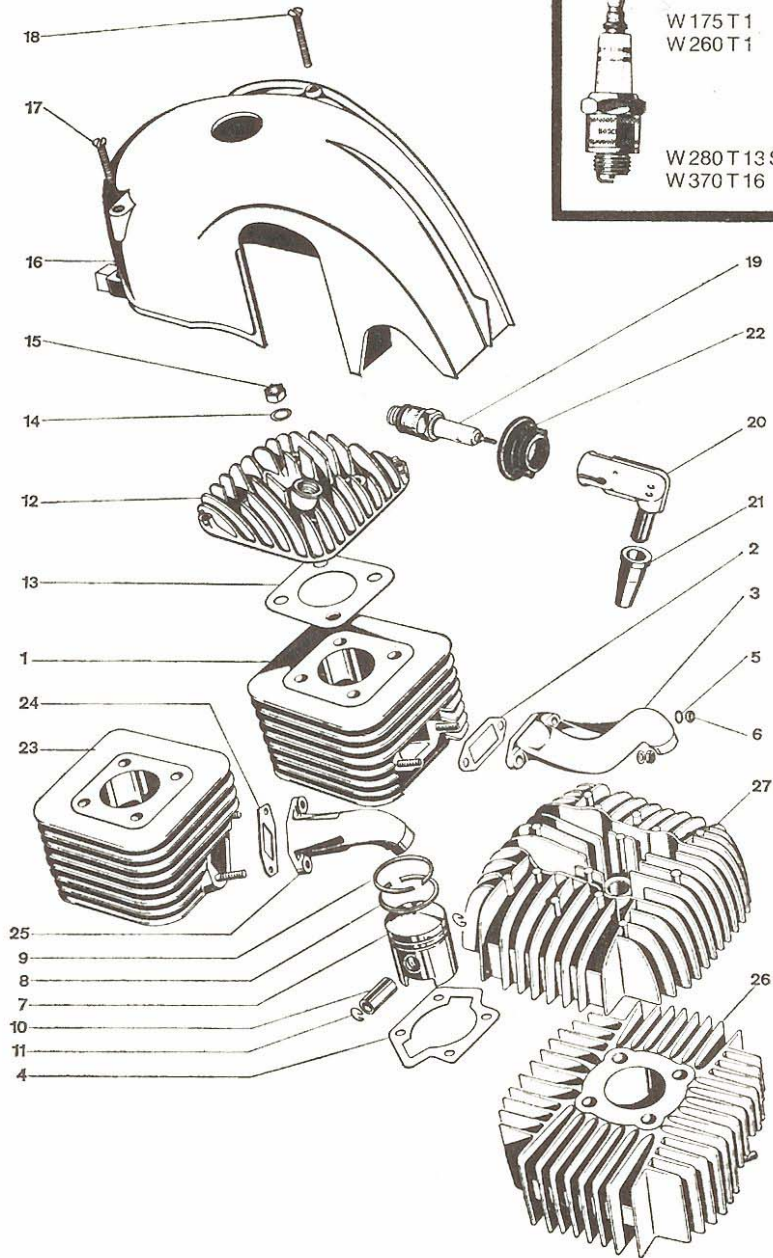
Fra 1970— og frem med udvendig aftagelig gearvælger: Kørnerprikmarkering på gearvælger og aksel skal stå nøjagtig ud for hinanden. Ved udskiftning af gearvælgeren skal denne monteres således, at »klikket« kan høres både ved gearskiftning ned og op.

Motorcykle 5 gears



Gruppe: Motor / Fodgearskifte 5 gears motorcykle TM og RS 15

ill. nr.	bestil. nr.	benævnelse	antal	bemærkninger
1a	KF 472	Fodgearskifte komplet (alle løsdele)	1 sæt	} for alle 5 gears
1	KF 474	Overføringsarm komplet	1	
2	KF 520	Bøsning for overføringsarm	1	
3	KF 467	Udviderbolt for neutraliseringsfjeder	1	
4	KF 100	Fjederring	1	
5	KF 68	Møtrik	1	
6	KF 455	Gearlaske for overføringsarm	1	
7	KF 456	Arm for medbringer	1	
8	KF 457	Bolte for gearlaske	2	
9	KF 462	Fjeder for gearlaske	1	
10	KF 468	Neutraliseringsfjeder for fodgearpedal	1	
11	KF 469	Låsetråd for fjeder til gearlaske	1	
12	KF 460	Fodgearpedal (nøgen)	1	
13	KF 461	Gummi for fodgearpedal	1	
14	KF 105	Fjederskiver	2	
15	KF 46	Spændebolt for fodgearpedal	1	
16	KF 458	Støttebolt for fodgearskifte	1	
17	KF 459	Skive	1	
18	KF 874	Udligningsskive for overføringsarm (efter behov)		
19	KF 463	Udligningsskive for slør i fodgearskifte (efter behov)		
20	KF 112	Låseskive for overføringsarm	1	



VIGTIGT

Blandingsforhold = 4 % og kun 4 %

TÆNDRØR

W145T1 Til knallerter (ren bykørsel).

W175T1 Til knallerter.

W260T1 Til knallerter ombygget til motorcykler og til TS, GT, TM og RS motorcykler og 5,3 HK. tuningssæt.

W280T13S Til 7 HK. tuningssæt.

W370T16 Til 10 HK. tuningssæt



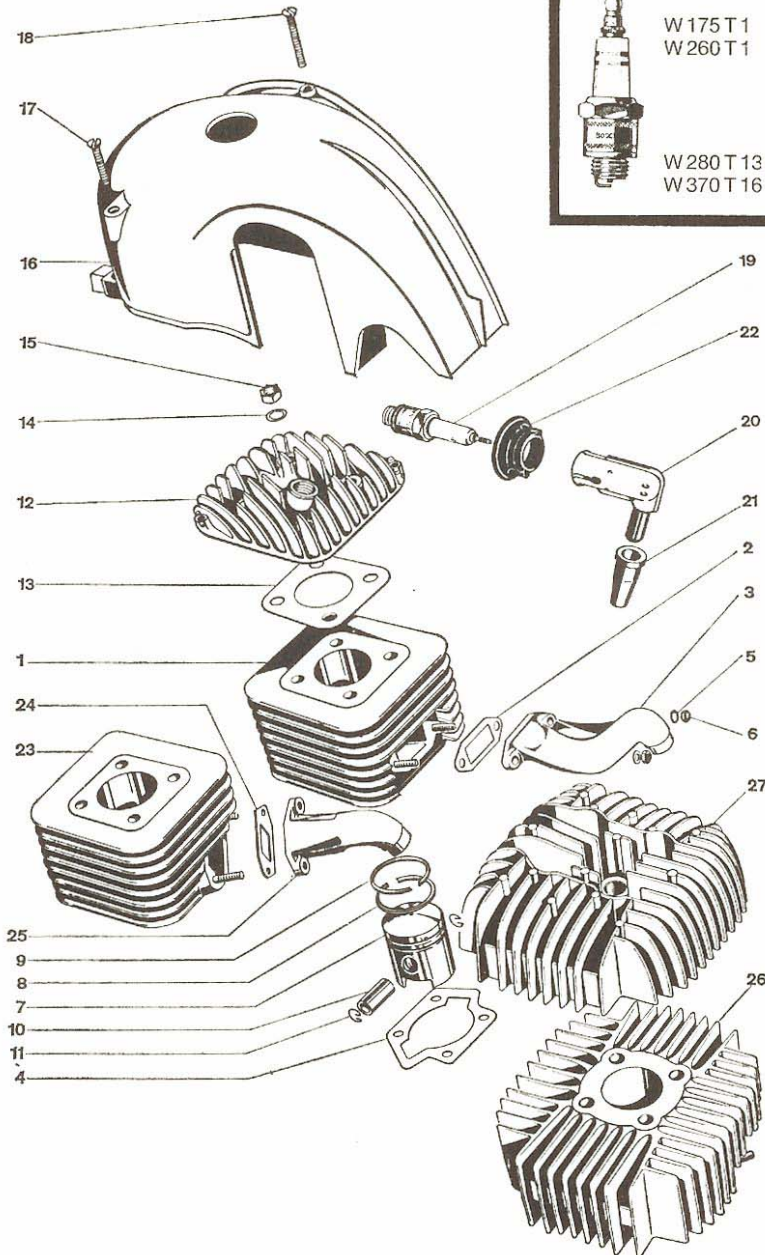
VIGTIGT:

Alle KREIDLER/FLORETT knallerter og motorcykler er forsynet med specielle racerstempler af en sådan speciel-legering, som muliggør den næsten fuldstændige forkompression. Stemplerne er monteret med stempelringe af speciel-stål beregnet for chrombelagt cylindervæg. Brug derfor kun de originale stempler og stempelringe, hvis De ønsker at bibeholde den driftssikkerhed og ydeevne, som tilkender hver KREIDLER/FLORETT.

ill. nr.	bestil. nr.	benævnelse	antal	bemærkninger
1	KF 445	Knallertcylinder med stempel, TU-M 130, indsugningshul Ø 6,5 mm + 0,2 mm (KUN MED STEMPEL)	1	} for knallert
2	KF 364	Indsugningspakning	1	
3	KF 415	Indsugningsrør for knallertkarburator	1	
3	KF 545	Indsugningsrør for motorcyklekarburator	1	} ved ændring fra knallert til motorcykle, men hvor knallert cylinderen benyttes
	KF 538	til montering på knallertcylinder		
2	KF1202	Indsugningspakning for indsugningsrør KF 545	1	
4	KF 365	Cylinderpakning	1	for knallert
4	KF 548	Cylinderpakning	1	for motorcykle
5	KF 105	Skive for indsugningsrør	2	for alle
6	KF 68	Møtrik for indsugningsrør	2	for alle
7	KF 446	Stempel, komplet	1	for knallert
		(Ved bestilling oplys bogstav i toppen af stempel)		
7	KF 551	Stempel, komplet	1	for 5,3 HK motorcyklecycl. + TM
		(Ved bestilling oplys bogstav i toppen af stempel)		
7	KF1260	Stempel, komplet	1	for RS 6,5 HK motorcyklecycl.
		(Ved bestilling oplys bogstav i toppen af stempel)		
8	KF 155	Stempelringe, smalle, 1 1/2 mm, for knallertstempler, af specialstål for chrombelagt cylindervæg	2	for knallert
8	KF 155	Stempelring, nederst på motorcyklestempel	1	for alle motorcyklestempler
8	KF 154	Stempelringe, brede, 2 mm, for knallertstempler, af specialstål for chrombelagt cylindervæg	2	for knallert
9	KF 156	Stempelring, L-ring øverst på alle motorcyklestempler, af specialstål for chrombelagt cylindervæg	1	for alle motorcyklestempler
10	KF 444	Stempelpind for knallert	1	for knallert
10	KF 544	Stempelpind for nålelejer for motorcykel	1	for motorcykle

VIGTIGT:

Alle KREIDLER/FLORETT knallerter og motorcykler er forsynet med specielle racerstempler af en sådan speciel-legering, som muliggør den næsten fuldstændige forkompression. Stemplerne er monteret med stempelringe af speciel-stål beregnet for chrombelagt cylindervæg. Brug derfor kun de originale stempler og stempelringe, hvis De ønsker at bibeholde den driftssikkerhed og ydeevne, som tilkender hver KREIDLER/FLORETT.



VIGTIGT

Blandingsforhold = 4 % og kun 4 %

TÆNDRØR

W145T1 Til knallerter (ren bykørsel).

W175T1 Til knallerter.
W260T1 Til knallerter ombygget til motorcykler og til TS, GT, TM og RS motorcykler og 5,3 HK. tuningssæt.

W280T13S Til 7 HK. tuningssæt.
W370T16 Til 10 HK. tuningssæt.



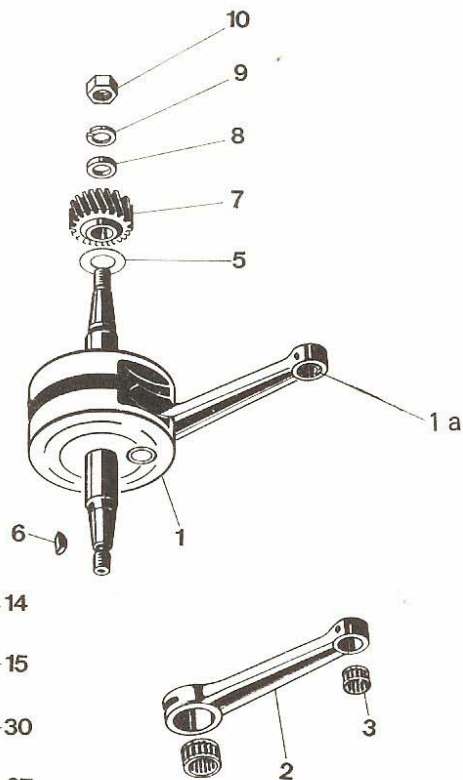
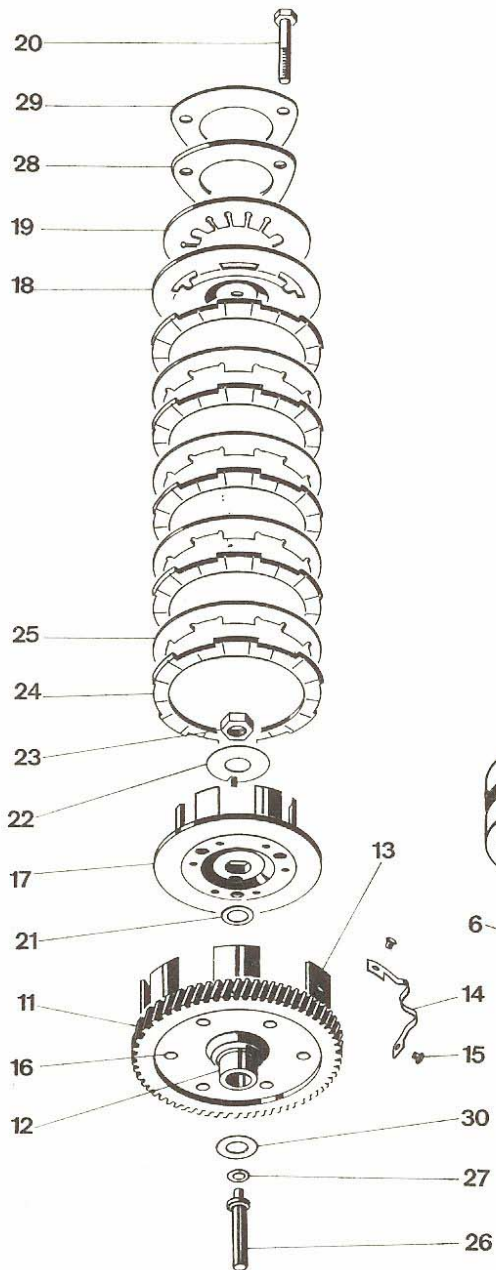
VIGTIGT:

Alle KREIDLER/FLORETT knallerter og motorcykler er forsynet med specielle racerstempler af en sådan speciel-legering, som muliggør den næsten fuldstændige forkompression. Stemplerne er monteret med stempelringe af speciel-stål beregnet for chrombelagt cylindervæg. Brug derfor kun de originale stempler og stempelringe, hvis De ønsker at bibeholde den driftssikkerhed og ydeevne, som tilkender hver KREIDLER/FLORETT.

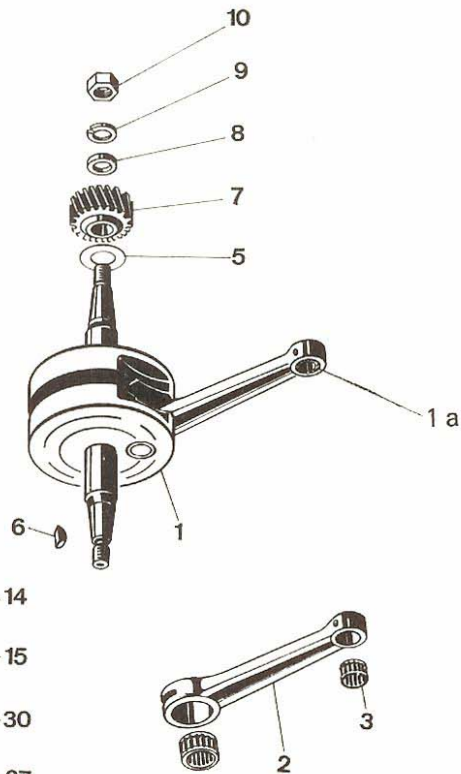
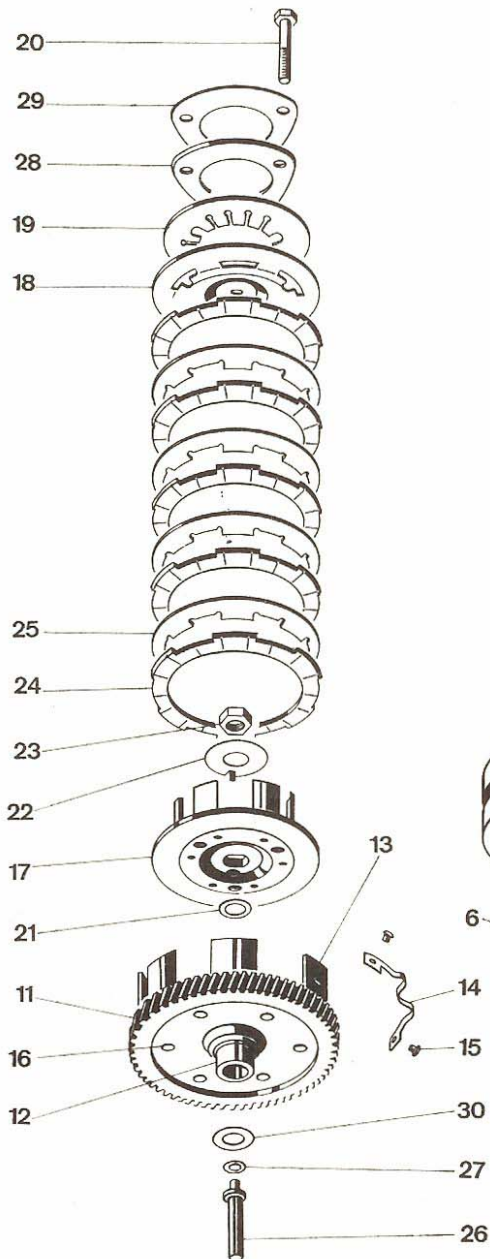
ill. nr.	bestil. nr.	benævnelse	antal	bemærkninger	
11	KF 116	Låseringe	2	for alle	
12	KF 367	Topstykke for knallert	1	for knallert	
12	KF 543	Topstykke for motorcykel 5,3 HK	1	for motorcykle 5,3 HK TM+GT	
13	KF 366	Toppakning for knallert og motorcykle Bemærk: Med varmemodstandsdygtig metalplade indstøbt	1	} for knallert og motorcykle undtagen RS motorcykle	
14	KF 84	Skive for topstykke	4	for alle	
15	KF 69	Møtrik for topstykke	4	for alle	
16	KF 482	Topdæksel for motor	1	}	
17	KF 51	Dækselskrue	1		for knallert og motorcykle TM
18	KF 52	Dækselskrue	1		
20	KF 363	Støjdæmpet tændrørshætte	1	for knallert	
20	KF1351	Støjdæmpet tændrørshætte	1	for TM motorcykle 5,3 HK	
20	KF1185	Støjdæmpet tændrørshætte (speciel vand-tæt)	1	}	
21	KF1184	Vandtætkappe for tændrørshætte	1		for RS motorcykle
21	KF 413	Vandtætkappe for tændrørshætte	1		for knallert og motorcykle
22	KF 362	Beskyttelseskappe for tændrør	1	5,3 HK TM	
23	KF 549	Motorcyklecylinder 5,3 HK med stempel (KUN MED STEMPEL)	1	}	
24	KF1202	Indsugningspakning	1		for GT-TM motorcykle 5,3 HK og
25	KF1203	Indsugningsrør for motorcyklecylinder KF 549 5,3 HK og RS motorcyklecylinder 6,5 HK	1		til ændring af knallert til motorcykle 5,3 HK Fart: 85-90 km/timen
26	KF1198	Motorcyklecylinder RS 6,5 HK med stempel (KUN MED STEMPEL)	1	}	
27	KF1197	Motorcykletopstykke RS 6,5 HK	1		for RS 6,5 HK motorcykle

VIGTIGT:

Alle KREIDLER/FLORETT knallerter og motorcykler er forsynet med specielle racerstempler af en sådan speciel-legering, som muliggør den næsten fuldstændige forkompression. Stemplerne er monteret med stempelringe af speciel-stål beregnet for chrombelagt cylindervæg. Brug derfor kun de originale stempler og stempelringe, hvis De ønsker at bibeholde den driftssikkerhed og ydeevne, som tilkender giver enhver KREIDLER/FLORETT.

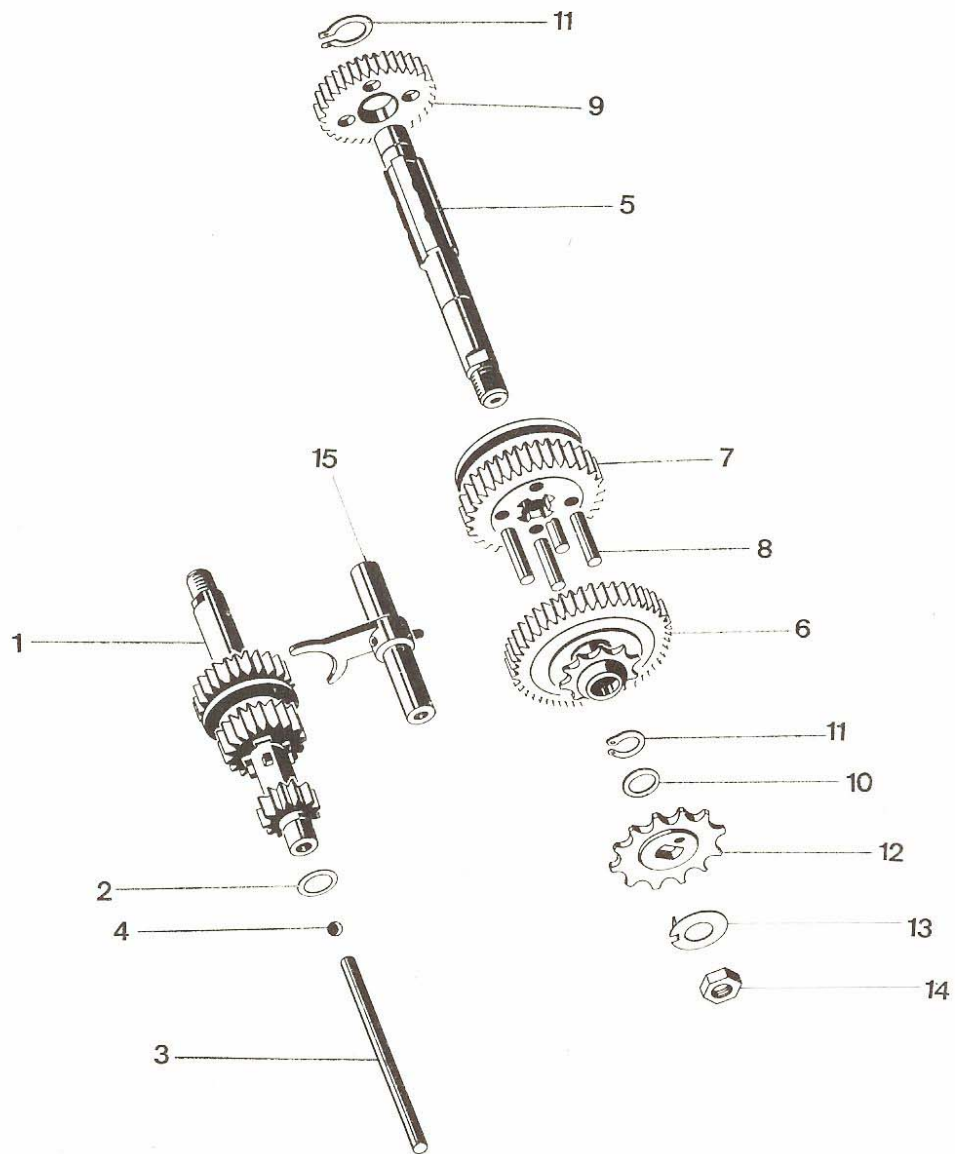


ill. nr.	bestil. nr.	benævnelse	antal	bemærkninger	
1a	KF 373	Stempelpindsbøsning	1	for alle 3 gears	
1	KF 559	Krumtap, komplet, med nåleleje for stempelpind	1	for 5 gears motorcykler TM-RS, passer også til alle 3 gears	
2	KF 562	Racerplejstangssæt, komplet, med nåleleje for stempelpind	1	for alle	
3	KF 561	Nåleleje for stempelpind. Må ikke monteres i plejstænger for pindbøsning, men kun monteres i plejstænger, som fra nye er beregnet for nåleleje. Da hvert nåleleje er udmålt med 1/1000 mm's nøjagtighed, er det nødvendigt ved bestilling at oplyse det tolerance-nummer, som med metalskrift eller hvid farve står skrevet øverst på plejstangen ved nålelejet	1	for plejstænger med nålelejer	
5	KF 374	Udligningsskive, 0,1 mm	}	(efter behov) {	sidesløret må ikke overstige 0,1 mm
5	KF 375	Udligningsskive, 0,2 mm			
5	KF 376	Udligningsskive, 0,15 mm			
6	KF 153	Not for magnet	1	}	for alle
7	KF 401	Drivhjul, 21 tds.	1		
8	KF 402	Afstandsring på sideaksel	1		
9	KF 102	Fjederring	1		
10	KF 72	Møtrik for drivhjul	1		
11	KF 403	Koblingshjul	1	for 3 gears	
11	KF 586	Koblingshjul	1	for 5 gears motorcykler TM-RS	
12	KF 389	Bøsning for koblingshjul	1	for 3 gears	
12	KF 583	Bøsning for koblingshjul	1	for 5 gears motorcykler TM-RS	
13	KF 390	Koblingsskål	1	for 3 gears	
13	KF 496	Koblingsskål	1	for 5 gears motorcykler TM-RS	



ill. nr.	bestil. nr.	benævnelse	antal	bemærkninger
14	KF 498	Klemmefjeder for koblingsplade	1	} for alle
15	KF 127	Nitter for klemmefjeder	2	
16	KF 126	Nitter for koblingsskål	6	
17	KF 404	Koblingsnav	1	for 3 gears
17	KF 499	Koblingsnav	1	for 5 gears motorcykler TM-RS
18	KF 391	Dækplade for kobling	1	for 3 gears
18	KF 497	Dækplade for kobling	1	for 5 gears motorcykler TM-RS
19	KF 395	Fjederplade for kobling	1	for 3 gears
19	KF 584	Fjederplade for kobling	1	for 5 gears motorcykler TM-RS
20	KF 22	Spændebolte for kobling	3	for 3 gears
20	KF 29	Spændebolte for kobling	3	for 5 gears motorcykler TM-RS
21	KF 400	Skive	1	} for alle
22	KF 115	Låseblik for kobling	1	
23	KF 74	Møtrik for kobling	1	
24	KF 393	Koblingsplader, fiber	4	for 3 gears
24	KF 393	Koblingsplader, fiber	5	for 5 gears motorcykle TM-RS
25	KF 394	Koblingsplader, stål	3	for 3 gears
25	KF 394	Koblingsplader, stål	4	for 5 gears motorcykle TM-RS
26	KF 396	Koblingstrykstift, kort	1	for alle
27	KF 398	Udligningsskive, 0,5 mm	} (efter behov)	} sløret mellem trykstift og dækpladen skal være 0,4 mm
27	KF 399	Udligningsskive, 1,5 mm		
28	KF 392	Trykplade	1	for alle
29	KF 397	Låseblik for koblingsplader	1	for alle
30	KF 344	Udligningsskive, 0,3 mm	(efter behov)	} sløret mellem koblingshjul- og kuglelejet må variere mellem 0,2-0,5 mm

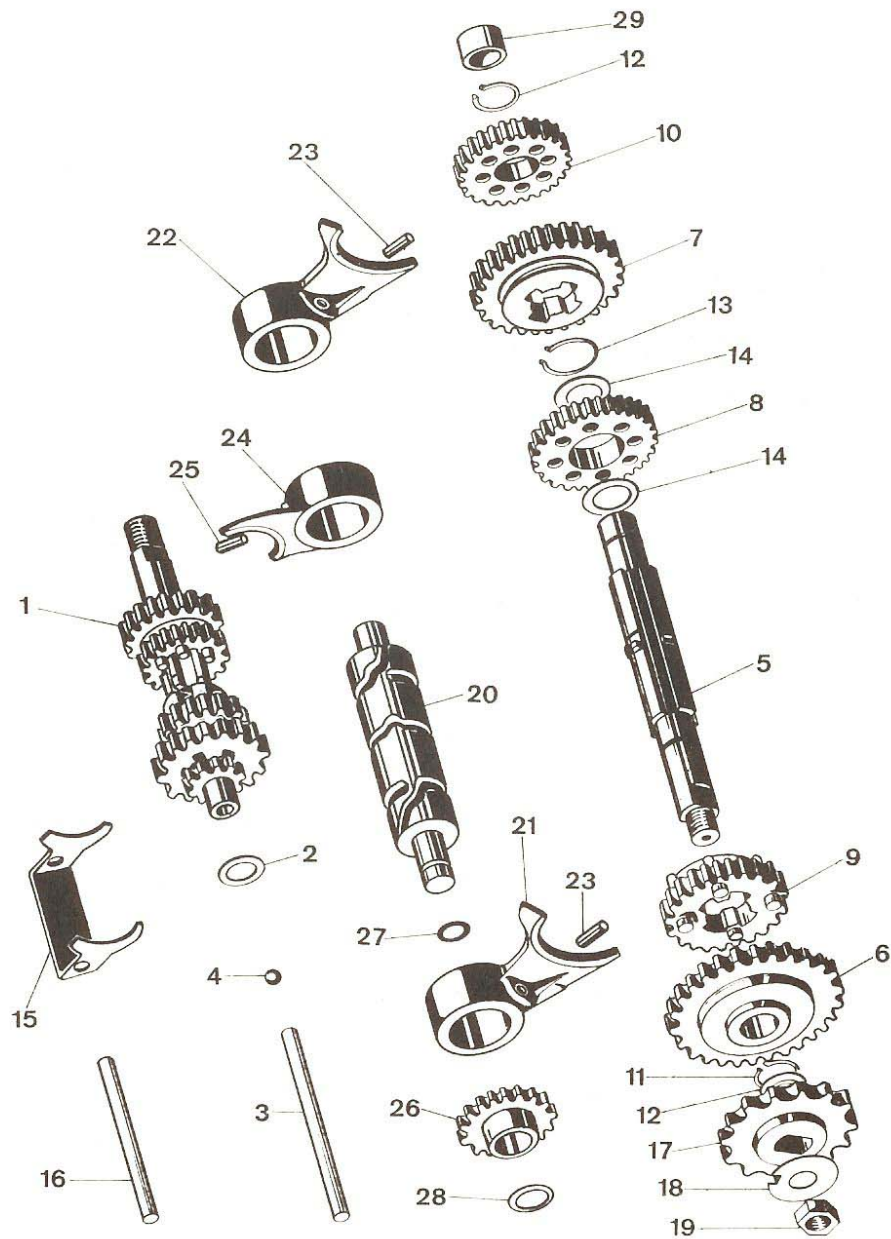
3 gears



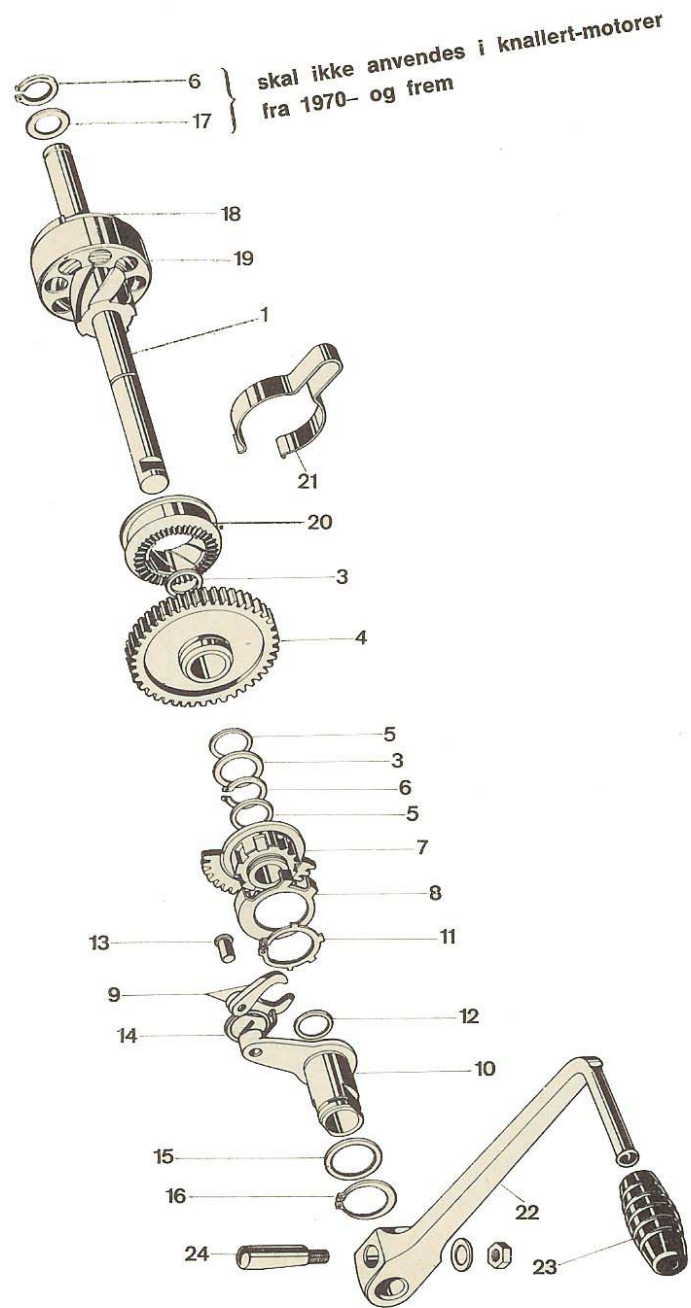
ill. nr.	bestil. nr.	benævnelse	antal	bemærkninger
1	KF 386	Koblingsaksel, komplet, bestående af aksel med fast tandhjul 13 tds., skiftehjul 20 tds., tandhjul 26 tds.	1	leveres kun komplet
2	KF 380	Udligningsskive, 0,1 mm	}	(efter behov) { sløret på koblingsakslen må ikke overstige 0,1-0,2 mm
2	KF 382	Udligningsskive, 0,3 mm		
2	KF 383	Udligningsskive, 0,5 mm		
2	KF 384	Udligningsskive, 1,0 mm		
3	KF 381	Koblingsstift, lang	1	
4	KF 140	Kugle, 6 mm	1	
5	KF 377	Trækaksel	1	
6	KF 378	Tandhjul på trækaksel (47tds.)	1	
7	KF 387	Skiftehjul på trækaksel (40 tds.)	1	
8	KF 379	Gearstifter for skiftehjul	4	
9	KF 388	Tandhjul på trækaksel (34 tds.)	1	
10	KF 341	Udligningsskive, 0,1 mm	}	(efter behov) { sløret på trækakslen må ikke overstige 0,1-0,2 mm
10	KF 342	Udligningsskive, 0,3 mm		
10	KF 343	Udligningsskive, 0,5 mm		
11	KF 111	Låseskive for trækaksel	2	
12	KF 530	Kædehjul, 10 tds. (for TU-M130)	}	Knallert 1 } ved ændring til motorcykle
12	KF 531	Kædehjul, 11 tds.		
12	KF 532	Kædehjul, 12 tds.		
12	KF 533	Kædehjul, 13 tds.		
12	KF 534	Kædehjul, 14 tds.		
12	KF 535	Kædehjul, 15 tds.		
12	KF1044	Kædehjul, 16 tds.	1	
13	KF 470	Låseblik for kædehjul	1	
14	KF 74	Motrik for kædehjul	1	
15	KF 385	Skiftegaffel	1	

Motorcykle TM-RS

5 gears

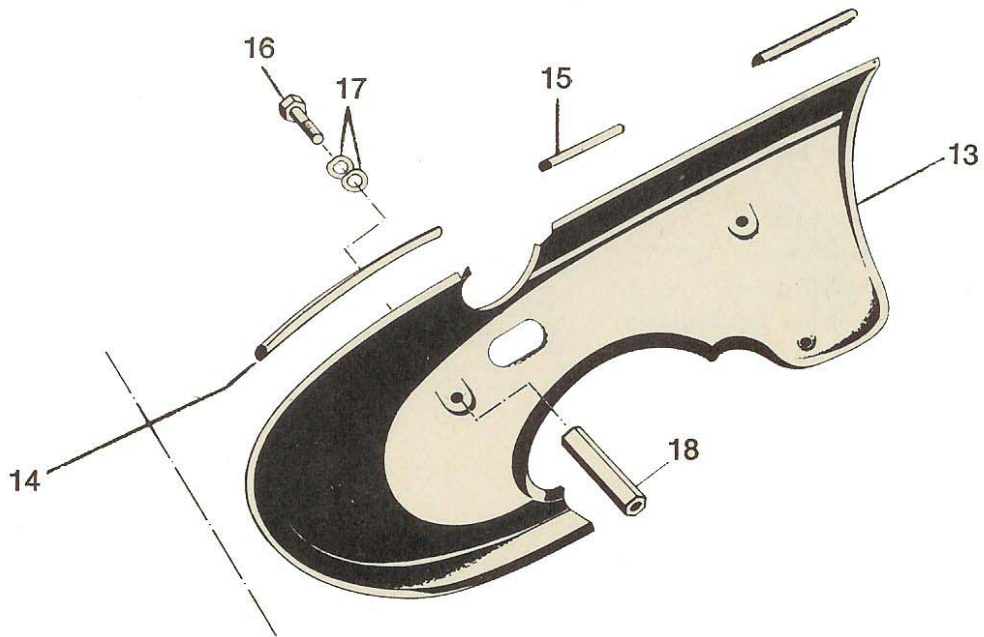
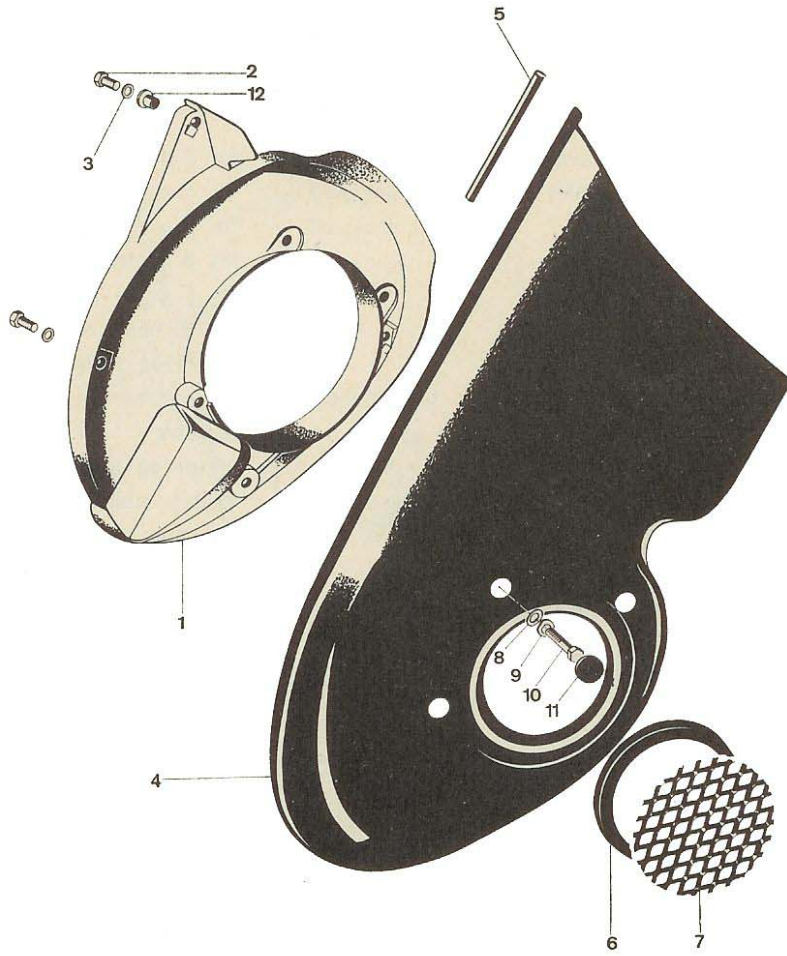


ill. nr.	bestil. nr.	benævnelse	antal	bemærkninger			
1	KF 578	Koblingsaksel, komplet, bestående af: aksel med fast tandhjul 13 tds., tandhjul 26 tds., tandhjul 28 tds., skiftehjul 19 tds., skiftehjul 23 tds.	1	leveres kun komplet for 5 gears motorcykler TM-RS			
	KF 575	Bøsning for skiftehjul 19 tds. på kob- lingsaksel	1	for 5 gears motorcykler TM-RS			
2	KF 380	Udligningsskive, 0,1 mm	}	(efter behov) {	sløret på koblingsakslen må ikke overstige 0,1-0,2 mm		
2	KF 382	Udligningsskive, 0,3 mm					
2	KF 383	Udligningsskive, 0,5 mm					
3	KF 565	Koblingstrykstift, lang	1	}	for 5 gears motorcykler TM-RS		
4	KF 140	Kugle, 6 mm	1				
5	KF 564	Trækaksel	1				
6	KF 567	Tandhjul på trækaksel (47 tds.)	1				
7	KF1205	Skiftehjul på trækaksel (40 tds.)	1				
8	KF 569	Tandhjul på trækaksel (36 tds.)	1				
9	KF 570	Skiftehjul på trækaksel (34 tds.)	1				
10	KF 579	Tandhjul på trækaksel (32 tds.)	1				
29	KF 576	Bøsning for tandhjul 32 tds. på trækaksel	1				
11	KF 111	Låseskiver	2				
12	KF 341	Udligningsskive, 0,1 mm	}	(efter behov) {	sløret på trækakslen må ikke overstige 0,1-0,2 mm		
12	KF 342	Udligningsskive, 0,3 mm					
12	KF 343	Udligningsskive, 0,5 mm					
13	KF 110	Låseskive	1	}	std. TM+RS		
14	KF 571	Afstandsskive på trækaksel	2				
15	KF 572	Afstandsgaffel	1				
16	KF 573	Aksel på afstandsgaffel	1				
17	KF 523	Kædehjul, 13 tds.	1				
17	KF 524	Kædehjul, 14 tds.	1				
17	KF 525	Kædehjul, 15 tds.	1				
17	KF 526	Kædehjul, 16 tds.	1				
17	KF 527	Kædehjul, 17 tds.	1				
18	KF 522	Låseblik for kædehjul	1				
19	KF 521	Møtrik for kædehjul	1				
20	KF 581	Skiftevalse, komplet med skiftegaffler	1			}	for 5 gears motorcykler TM-RS
20	KF 566	Skiftevalse, nøgen	1				
21	KF 580	Skiftegaffel, venstre	1				
22	KF 582	Skiftegaffel, højre	1				
23	KF1132	Stift for skiftegaffel	2				
24	KF 577	Midtergaffel	1				
25	KF1132	Stift for midtergaffel	1				
26	KF 574	Tandhjul (22 tds.)	1				
27	KF 484	Pakring	1				
28	KF 380	Udligningsskive, 0,1 mm	}	(efter behov) {	sløret på skiftevalsen må ikke overstige 0,1-0,2 mm		
28	KF 382	Udligningsskive, 0,3 mm					
28	KF 383	Udligningsskive, 0,5 mm					
28	KF 384	Udligningsskive, 1,0 mm					



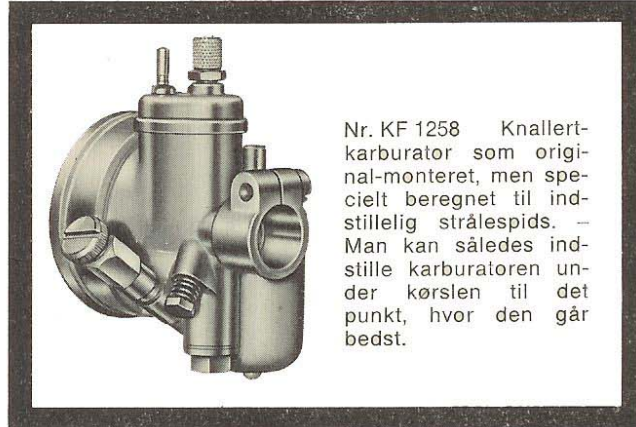
ill. nr.	bestil. nr.	benævnelse	antal	bemærkninger		
1	KF 420	Kickstarteraksel, komplet	1	for 3 gears		
1	KF 514	Kickstarteraksel, komplet	1	for 5 gears motorcykler TM-RS		
3	KF 405	Skive	3	for 3 gears		
3	KF 505	Skive	2	for 5 gears motorcykler TM-RS		
4	KF 421	Kickstarterhjul (48 tds.)	1	for 3 gears		
4	KF 592	Kickstarterhjul (48 tds.)	1	for 5 gears motorcykler TM-RS		
5	KF 344	Udligningsskive, 0,3 mm	(efter behov)	sløret på kickstarterakslen må variere mellem 0,1–0,3 mm 3 gears		
5	KF 504	Skive	(efter behov)		sløret på kickstarterakslen må variere mellem 0,2–0,5 mm 5 gears	
6	KF 110	Låseskive	} skarp kant skal vende ud } imod kickstarterpedalen	1	for 3 gears	
6	KF 509	Låseskive		2		
7	KF 591	Gearsektor	1	} } } } } } } } } }	for 5 gears motorcykler TM-RS	
8	KF 589	Holder for gearskiftepaler	1			
9	KF 588	Gearskiftepal	2			
10	KF1206	Medbringer	1			
11	KF 119	Låsering	1			
12	KF 14	Pakring for kickstarteraksel	1			
13	KF 506	Bolt for gearskiftepal	1			
14	KF 590	Fjeder for gearskiftepaler	1			
15	KF 511	Skive	(efter behov)			sløret mellem krumtaphus og medbringer må variere mellem 0,6–0,8 mm, 5 gears
16	KF 113	Låseskive for medbringer	1			for 5 gears motorcykler TM-RS
17	KF 508	Udligningsskive	(efter behov)	} } }	sløret mellem krumtaphus og låseskive må variere mellem 0,1–0,2 mm	
17	KF 510	Udligningsskive				
17	KF 512	Udligningsskive				
18	KF 406	Kickstarterfjeder	1	} } } } } } }	for alle	
19	KF 416	Hus for kickstarterfjeder	1			
20	KF 417	Griber	1			
21	KF 418	Bremsefjeder	1			
22	KF 536	Kickstarterarm	1			
23	KF 537	Kickstartergummi	1			
24	KF 647	Kilebolt for kickstarterarm	1			

30



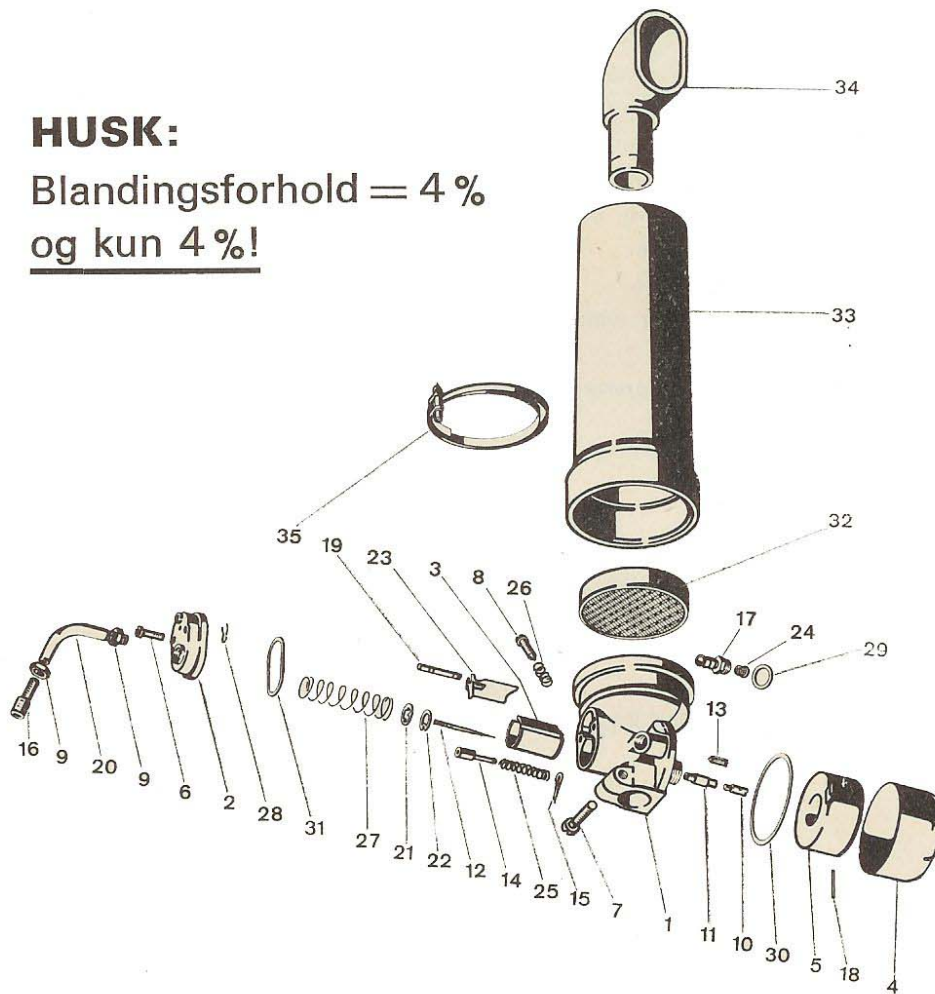
ill. nr.	bestil. nr.	benævnelse	antal	bemærkninger	
1	KF 558	Bundplade for blæskærm	1	}	
2	KF 65	Bolte for bundplade	4		
3	KF 93	Skiver	4		
4	KF 554	Blæskærm, nøgen , venstre, farve: vulkanrød	1		
4	KF 555	Blæskærm, nøgen , venstre, farve: sølvgrå	1		
4	KF1308	Blæskærm, nøgen , venstre, farve: orange	1		
5	KF 553	Pynteliste for blæskærm	1		
6	KF 370	Holdering for blæsersi	1		
7	KF 372	Blæsersi	1		
8	KF 83	Udligningsskive (efter behov)			
9	KF 105	Fjederringe for fastspændingsbolte	3		} for alle med blæskøling
10	KF 22	Fastspændingsbolte for blæskærm	3		
11	KF 371	Gummipropper for bolthuller i blæskærm	3		
12	KF 129	Hulforstærkere for spændebolte i bundplade	4		
13	KF 703	Motorskærm, højre, farve: vulkanrød	1		
13	KF 704	Motorskærm, højre, farve: sølvgrå	1		
13	KF1307	Motorskærm, højre, farve: orange	1		
14	KF 708	Pynteliste, forrest, højre	1		
15	KF 709	Pynteliste, bagest, højre	1		
16	KF 41	Fastspændingsbolte for motorskærm	3		
17	KF 105	Fjederskiver	6		
18	KF 705	Afstandsstykke for motorskærm	1		

KNALLERT 3 gears



HUSK:

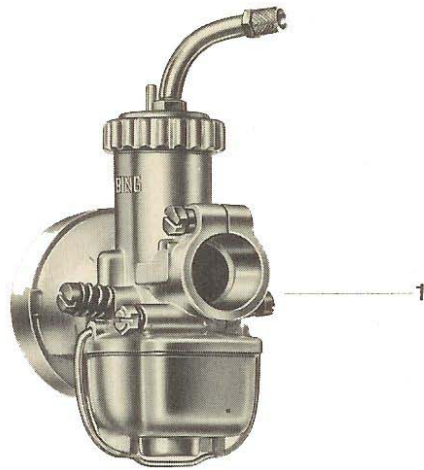
Blandingsforhold = 4 %
og kun 4%!



ill. nr.	bestil. nr.	benævnelse	antal	bemærkninger	
1	KF 529	Karburator, komplet	1	}	
2	KF 230	Topdæksel	1		
3	KF 254	Gasspjæld nr. 10	1		
4	KF 231	Svømmerdæksel	1		
5	KF 253	Svømmer	1		
6	KF 232	Skrue for topdæksel	2		
7	KF 233	Fastspændingsskrue	1		
8	KF 238	Stilleskrue for gasspjæld	1		
9	KF 234	Møtrik for kabelrør	2		
10	KF 235	Strålespids (str. 52, 53, 54, 55, 56, 57, 58, 59, 60) efter behov	1		
11	KF 236	Nåledyse 2.15	1		
12	KF 237	Nål for gasspjæld	1		
13	KF 256	Svømmernål	1		
14	KF 249	Tipper	1		
15	KF 250	Split for tipper	1		
16	KF 257	Kabelstilleskrue	1		
17	KF 239	Slangestuts	1		
18	KF 240	Stift for svømmer	1		for knallert 3 gears
19	KF 260	Trykstift for luftspjæld	1		
20	KF 258	Kabelrør	1		
21	KF 259	Holdeskive for fjeder	1		
22	KF 241	Klemmeskive for nål	1		
23	KF 242	Luftspjæld (startspjæld)	1		
24	KF 243	Si	1		
25	KF 251	Tipperfjeder	1		
26	KF 244	Fjeder for stilleskrue for gasspjæld	1		
27	KF 245	Fjeder for gasspjæld	1		
28	KF 246	Klemmefjeder for trykstift	1		
29	KF 247	Pakning for slangestuts	1		
30	KF 252	Pakning for svømmerdæksel	1		
31	KF 248	Pakning for topdæksel	1		
32	KF 229	Luftfilter	1		
33	KF 410	Indsugningsdæmper	1		
34	KF 409	Indsugningsmuffe (går ind i stel)	1		
35	KF 412	Spændebånd for indsugningsdæmper	1		

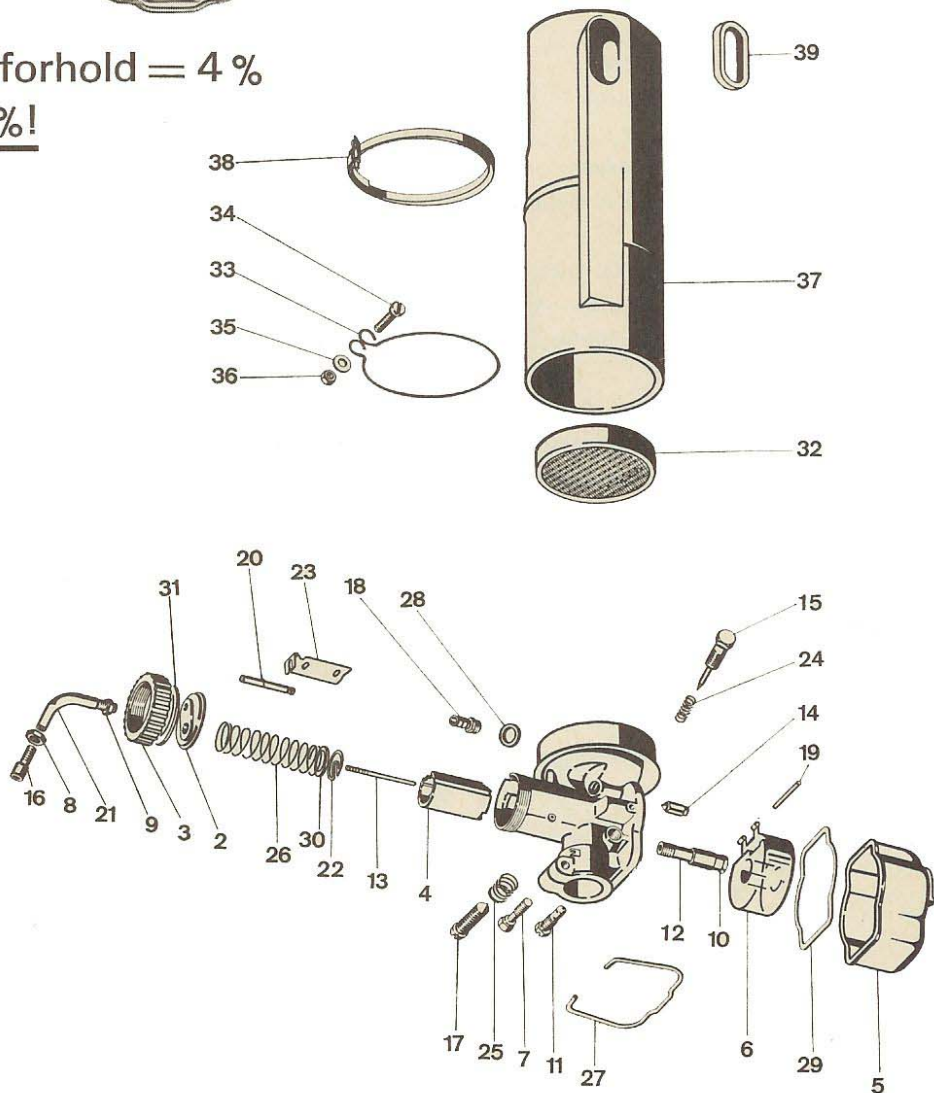
Motorcykle TM-RS

5 gears

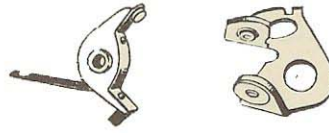


HUSK:

Blandingsforhold = 4 %
og kun 4 %!

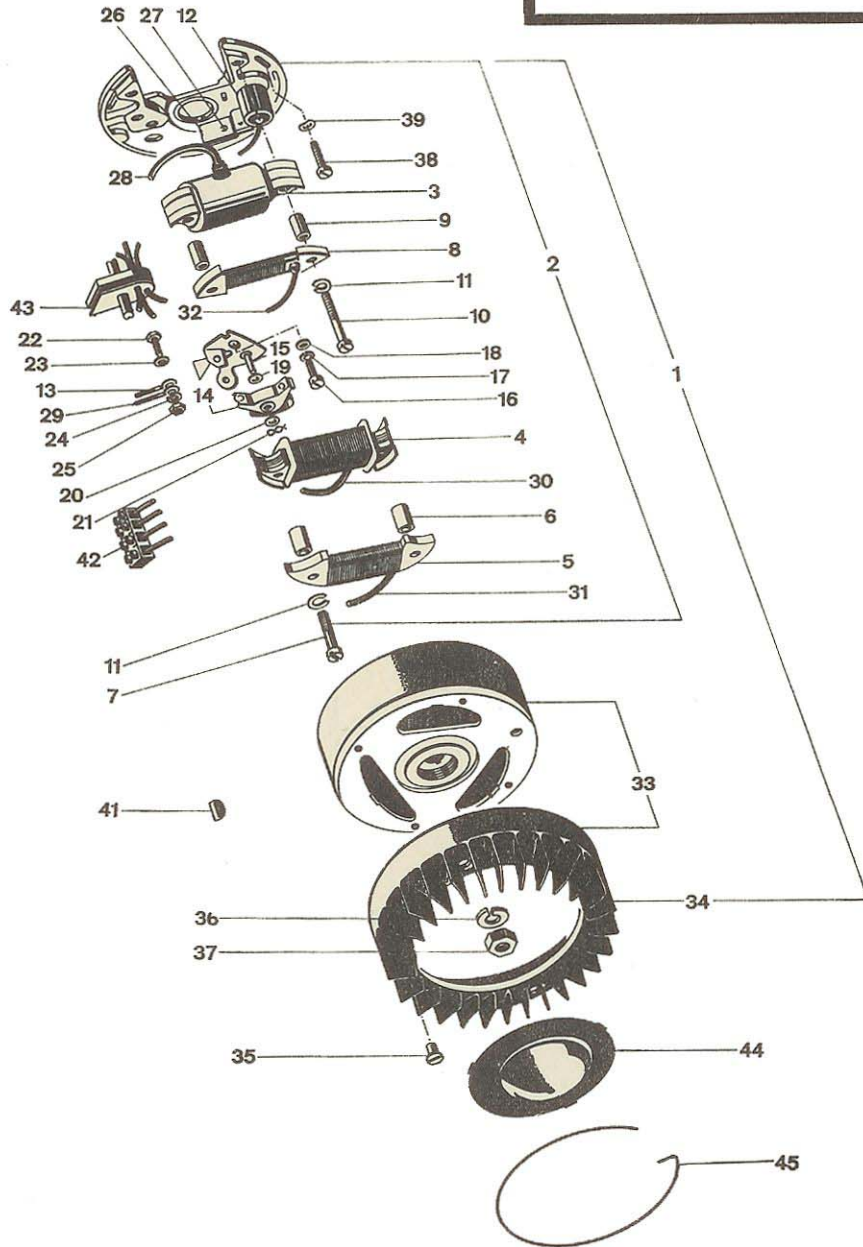


ill. nr.	bestil. nr.	benævnelse	antal	bemærkninger
1	KF 538	Karburator, komplet	1	
2	KF 285	Topdæksel med gummipakning	1	
3	KF 262	Omløbermøtrik for topdæksel	1	
4	KF 263	Gasspjæld	1	
5	KF 264	Svømmerdæksel	1	
6	KF 265	Svømmer	1	
7	KF 255	Fastspændingsskrue	1	
8	KF 234	Møtrik for kabelstrammer	1	
9	KF 267	Møtrik for kabelrør	1	
10	KF 268	Strålespids str. 72 (str. 74, 76, 77, 78, 79, 80 81)	1	std. str. 72
11	KF 269	Tomgangsdyse (str. 35, 40)	1	std. str. 35
12	KF 270	Nåledyse 7037	1	
13	KF 271	Nål for gasspjæld	1	
14	KF 272	Svømmernål	1	
15	KF 273	Stilleskrue for luftregulering	1	
16	KF 266	Kabelstilleskrue	1	
17	KF 274	Stilleskrue for gasspjæld	1	
18	KF 239	Slangestuts	1	
19	KF 275	Stift for svømmer	1	
20	KF 276	Trykstift for luftspjæld	1	for motorcykle
	KF1343	Trykknop for trykstift	1	
21	KF 277	Kabelrør	1	
22	KF 278	Klemmeskive for nål	1	
23	KF 279	Luftspjæld (startspjæld)	1	
24	KF 280	Fjeder for luftreguleringsskrue	1	
25	KF 281	Fjeder for gasspjældsreguleringsskrue	1	
26	KF 282	Fjeder for gasspjæld	1	
27	KF 283	Bøjle for svømmerdæksel	1	
28	KF 247	Pakning for slangestuts	1	
29	KF 284	Pakning for svømmerdæksel	1	
30	KF1156	Skive	1	
31	KF1157	Pakning	1	
32	KF 471	Luftfilter	1	
33	KF 411	Spændebånd for indsugningsdæmper	1	
34	KF 59	Bolt for spændebånd	1	
35	KF 86	Skive	1	
36	KF 67	Møtrik	1	
37	KF 528	Indsugningsdæmper	1	
38	KF 473	Spændebånd for indsugningsdæmper	1	
39	KF 681	Pakning for indsugningsdæmper (til stel)	1	

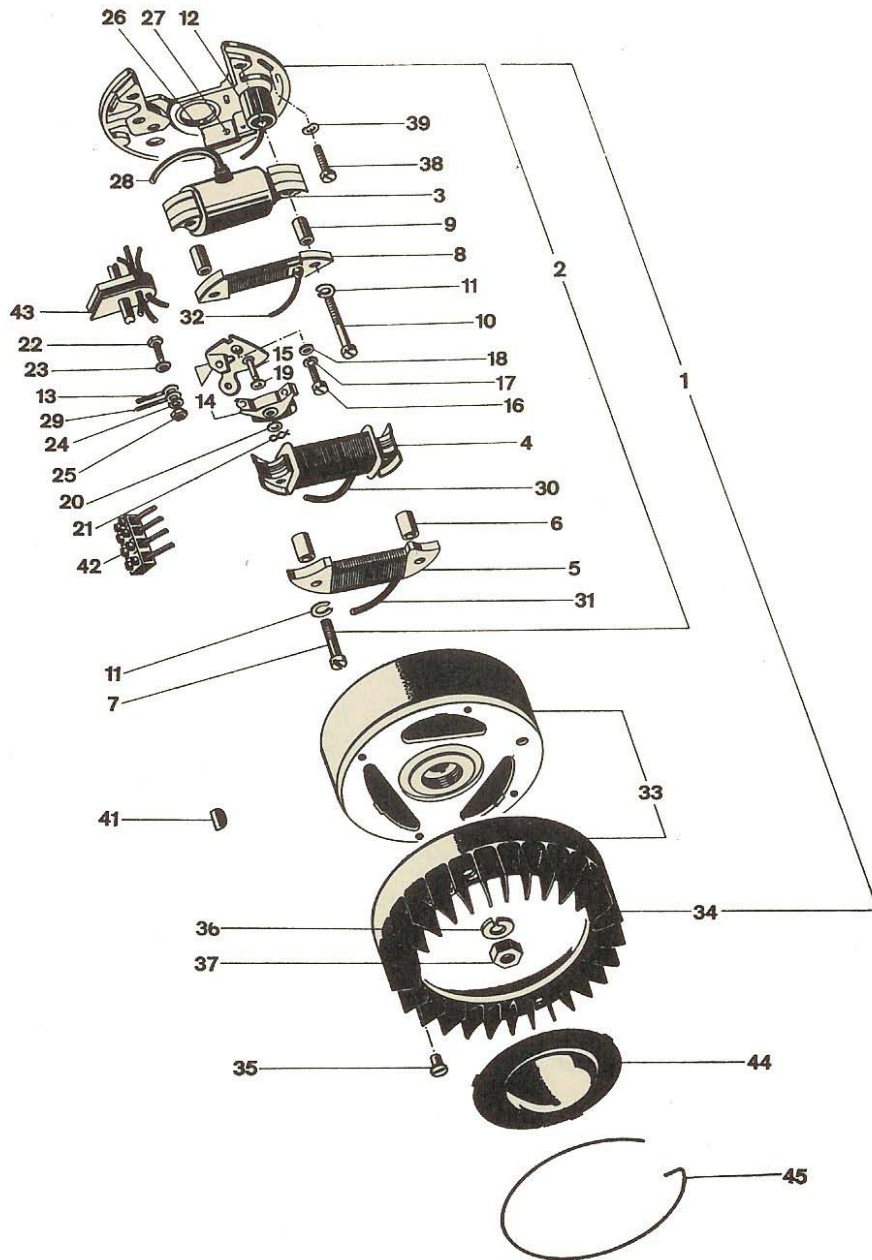


Nr. KF 1177 TUNINGS-KONTAKTSÆT
Org. KREIDLER. Specielt frem-
stillet til tuning og høj hastig-
hed. For alle KREIDLER/Florett

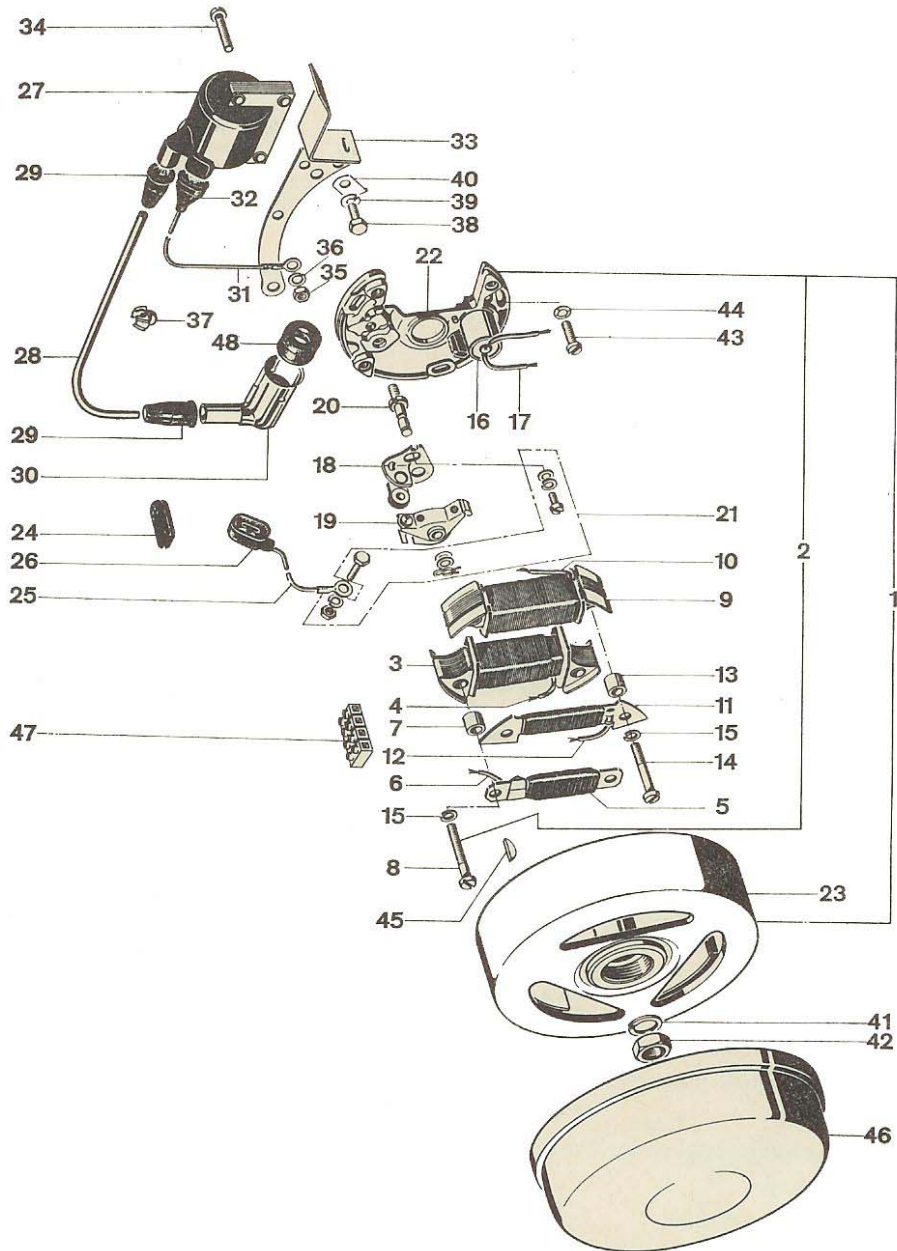
Nr. KF 1159 Racerkondensator til alle
KREIDLER/Florett.



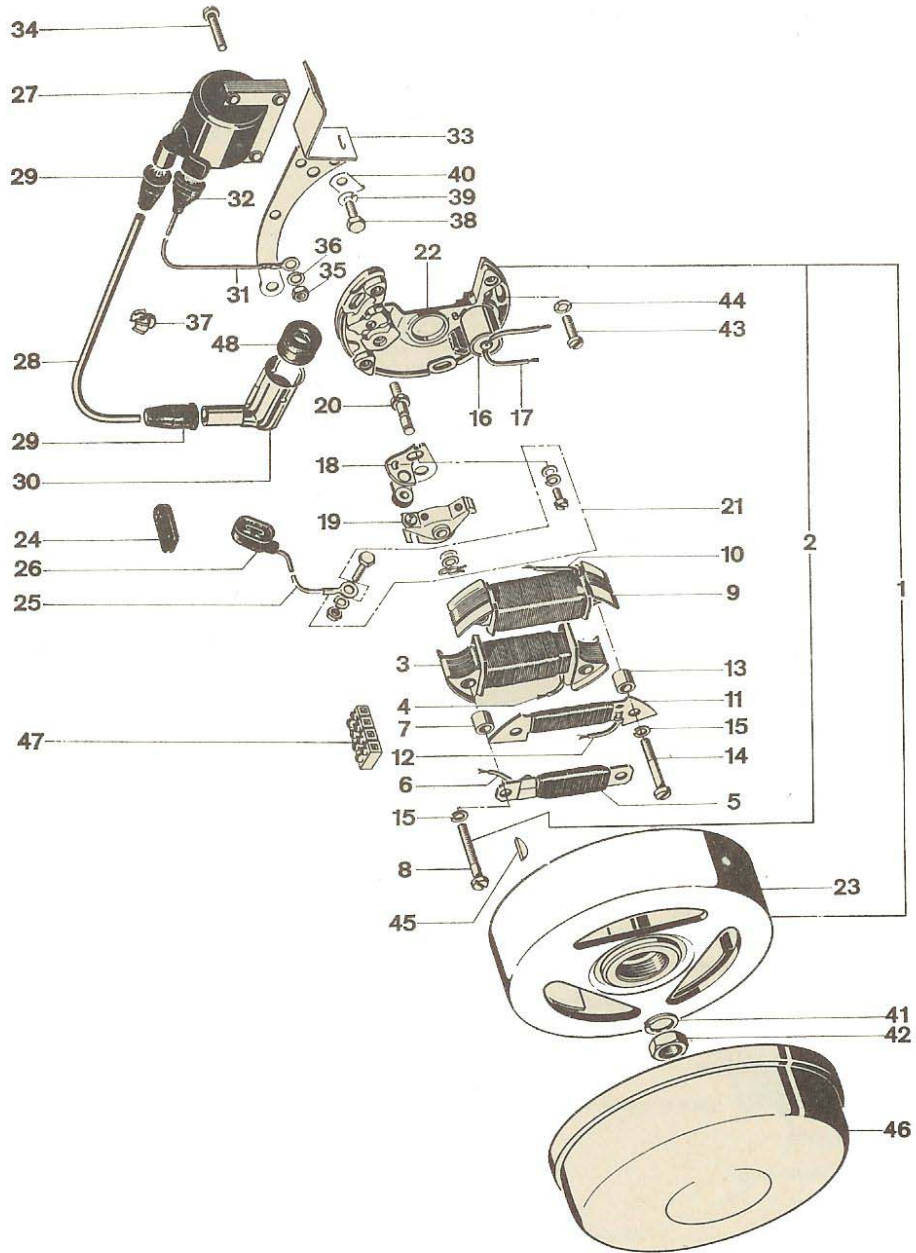
ill. nr.	bestil. nr.	benævnelse	antal	bemærkninger
Knallert, 3 gears (også motorcykler ombygget fra knallerter til motorcykler)				
1	KF 414	Svinghjulsmagnet, komplet, 23 Watt	1	
2	KF 331	Ankerplade, komplet	1	
3	KF 319	Tændspole	1	
4	KF 296	Lysspole	1	
5	KF 317	Stoplysspole	1	
6	KF 318	Afstandsøsning for stoplysspole	2	
7	KF 289	Fastspændingsskruer for lysspole	2	
10	KF 323	Fastspændingsskruer for tændspole og stoplysspole	2	
11	KF 99	Fjederringe	4	
12	KF 294	Kondensator	1	
13	KF 326	Ledning til kondensator	1	
14	KF 327	Kontaktsæt	1	
14	KF1177	Tuningskontaktsæt, specielt fremstillet til høj hastighed	1	for alle
15/16/17/18				
	KF1166	Diverse løse dele i sæt	1	til fastgørelse af kontaktsæt
19	KF 290	Udligningsskive, 0,1 mm	}	(efter behov)
19	KF 291	Udligningsskive, 0,2 mm		
20	KF 90	Skive		
21	KF 292	Låsefjeder	1	
22	KF 37	Skrue	1	} til fastgørelse af bladfjeder
23	KF 328	Skive	1	
24	KF 98	Fjederring	1	
25	KF 66	Møtrik	1	
26	KF 293	Smørefilt	1	
28	KF1192	Tændrørsledning	1	
29	KF 297	Kortslutningsledning	1	
30	KF 298	Lyskabel fra lysspole	1	
32	KF 330	Stoplysledning	1	
33	KF 332	Svinghjul med blæserhjul	1	
34	KF 369	Blæserhjul	1	
35	KF 54	Fastspændingsskruer for blæserhjul	4	
36	KF 102	Fjederring	1	
37	KF 72	Møtrik for svinghjul	1	
38	KF 57	Skruer for fastspænding af ankerplade	4	
39	KF 106	Fjederringe for fastspænding af ankerplade	4	
41	KF 153	Not for svinghjul	1	
43	KF 360	Kabelgennemføring	1	
44	KF 347	Dækplade for svinghjulsmagnet	1	
45	KF 339	Låsefjeder for dækplade	1	
	KF1346	Isoleringsplade for tændspole, som forhindrer gnistoverspring	1	



ill. nr.	bestil. nr.	benævnelse	antal	bemærkninger
GT-TM 5 gears motorcykle (til stel nr. 5 070 650) { GT til 1968 TM til 1970/71				
1	KF1263	Svinghjulsmagnet, komplet, 34 Watt	1	
2	KF1267	Ankerplade, komplet	1	
3	KF1268	Tændspole	1	
4	KF1266	Lysspole (ladespole)	1	
5	KF1265	Baglysspole	1	
6	KF1160	Afstandsbøsninger	2	
7	KF1128	Fastspændingsskruer	2	
8	KF 321	Stoplysspole	1	
9	KF 322	Afstandsbøsning for stoplysspole	2	
10	KF 323	Fastspændingsskruer for tændspole og stoplysspole	2	
11	KF 99	Fjederringe	4	
12	KF1159	Kondensator	1	
13	KF1163	Ledning til kondensator	1	
14	KF1177	Kontaktsæt	1	
15/16/17/18	KF1166	Diverse løse dele i sæt	1	til fastgørelse af kontaktsæt
19	KF 290	Udligningsskive, 0,1 mm	}	(efter behov)
19	KF 291	Udligningsskive, 0,2 mm		
20	KF 90	Skive		
21	KF 292	Låsefjeder	1	
22	KF 37	Skrue	1	} til fastgørelse af bladfjeder
23	KF 328	Skive	1	
24	KF 98	Fjederring	1	
25	KF 66	Møtrik	1	
26	KF1164	Smørefilt	1	
28	KF1192	Tændrørsledning	1	
29	KF 297	Kortslutningsledning	1	
30	KF1161	Lysspoleledning	1	
31	KF1162	Baglysspoleledning	1	
32	KF1165	Stoplysspoleledning	1	
33	KF1264	Svinghjul med blæserhjul	1	
34	KF 369	Blæserhjul	1	
35	KF 54	Fastspændingsskruer for blæserhjul	4	
36	KF 102	Fjederring	1	
37	KF 72	Møtrik for svinghjul	1	
38	KF 57	Skrue for fastspænding af ankerplade	4	
39	KF 106	Fjederringe for fastspænding af ankerplade	4	
41	KF 153	Not for svinghjul	1	
43	KF 360	Kabelgennemføring	1	
44	KF 347	Dækplade for svinghjulsmagnet	1	
45	KF 339	Låsefjeder for dækplade	1	

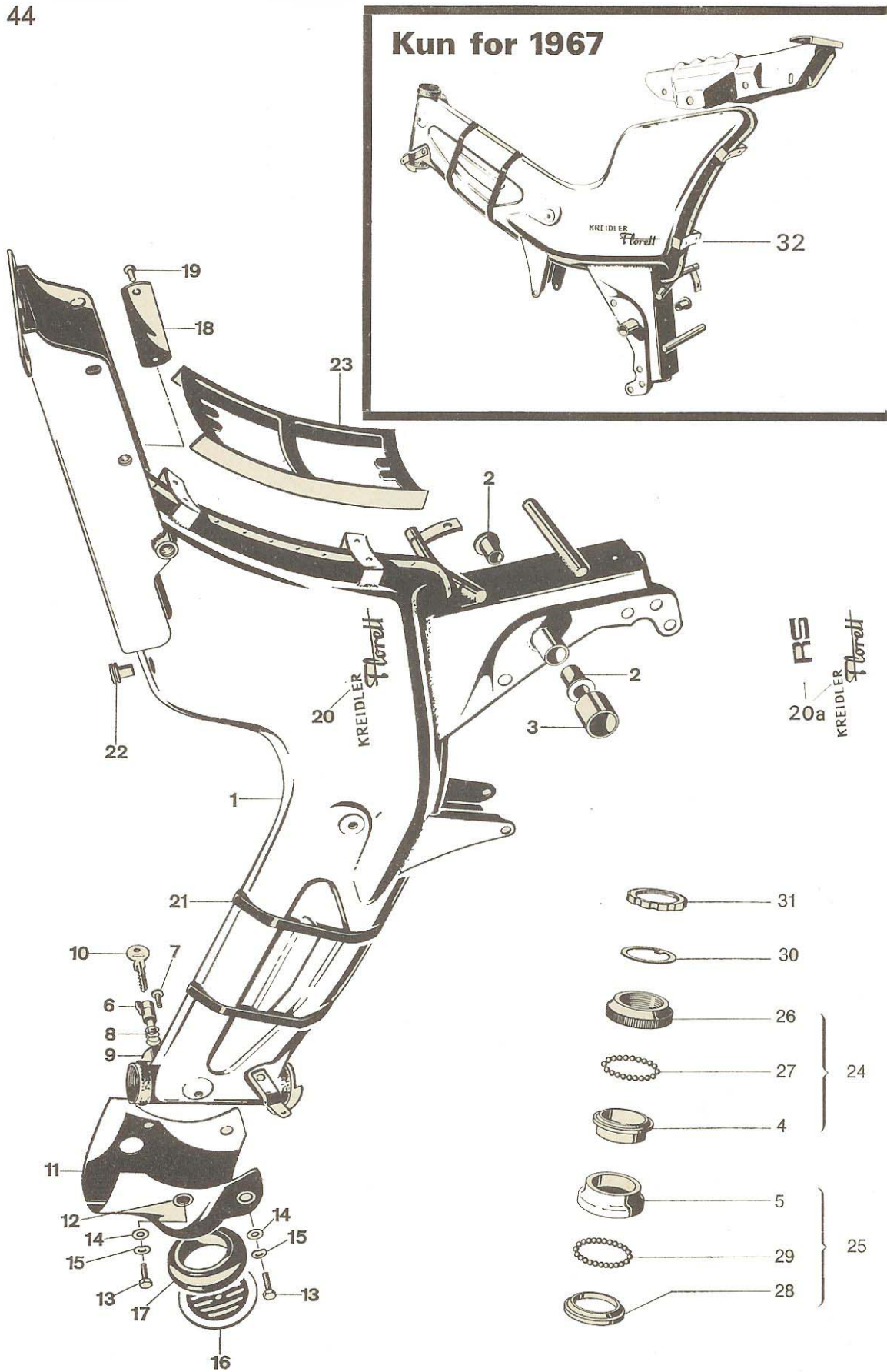


ill. nr.	bestil. nr.	benævnelse	antal	bemærkninger
TM 5 gears motorcykle (fra stel nr. 5 070651) 1970/71- og frem				
1	KF1348	Svinghjulsmagnet, komplet	1	
2	KF1349	Ankerplade, komplet	1	
3	KF1169	Lysspole	1	
4	KF1161	Lysspoleledning	1	
5	KF1171	Baglysspole	1	
6	KF1162	Baglysspoleledning	1	
7	KF1160	Afstandsbøsninger	2	
8	KF1128	Fastspændingsskruer	2	
9	KF1168	Ladespole for udvendig sportsspole	1	
10	KF1176	Ladespoleledning	1	
11	KF1170	Stoplysspole	1	
12	KF1165	Stoplysspoleledning	1	
13	KF1175	Afstandsbøsninger	2	
14	KF1174	Skruer	2	
15	KF 99	Fjederringe	4	
16	KF1159	Kondensator	1	
17	KF1163	Kondensatorledning	1	
18/19	KF1177	Kontaktsæt	1	
21	KF1166	Diverse løsdele i sæt	1	til fastgørelse af kontaktsæt
22	KF1164	Smørefilt	1	
23	KF1350	Svinghjul med blæserhjul	1	
	KF 369	Løst blæserhjul	1	
	KF 54	Fastspændingsskruer for blæserhjul	4	
24	KF1183	Kabelgennemføring	1	
25	KF1188	Kortslutningsledning	1	
26	KF1190	Vandtæthætte	1	
27	KF1195	Sportsspole	1	
28	KF1347	Tændkabel	1	
29	KF1184	Vandtæthætter	2	
30	KF1351	Støjdæmpet tændrørshætte	1	
31	KF1193	Stelledning	1	
32	KF1189	Vandtæthætte	1	
33	KF1352	Holder for sportsspole (sidder foran stel)	1	
	KF 40	Bolte	2	} til fastspænding af holder for sportsspole
	KF 100	Fjederringe	2	
34	KF 59	Bolte	2	
35	KF1129	Møtrikker	2	
36	KF1131	Fjederringe	2	
37	KF1186	Holder for tændkabel	1	
41	KF 102	Fjederring	1	
42	KF 72	Møtrik for svinghjul	1	
43	KF 57	Fastspændingsbolte for ankerplade	4	
44	KF 106	Fjederskiver	4	
45	KF 153	Not for svinghjul	1	



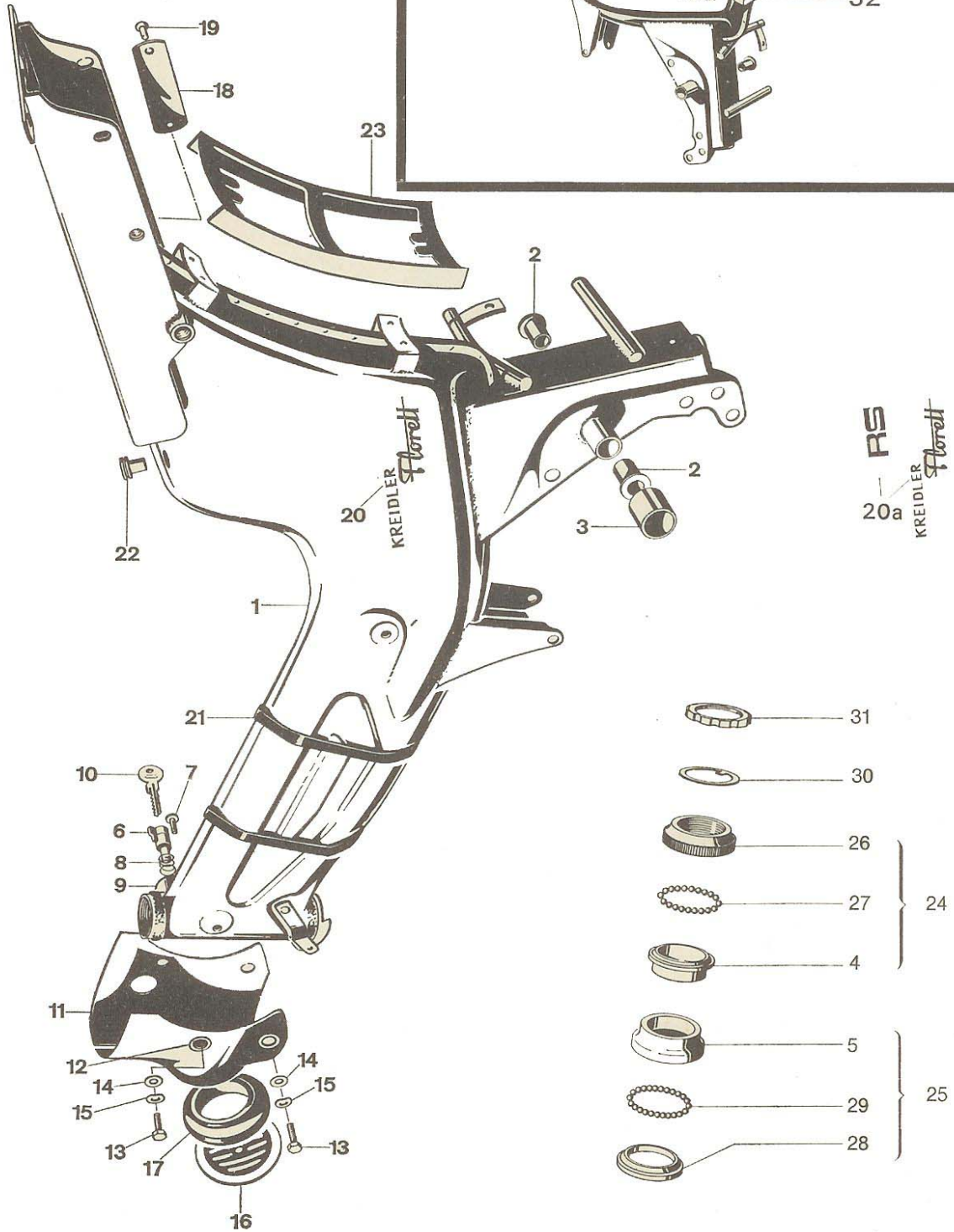
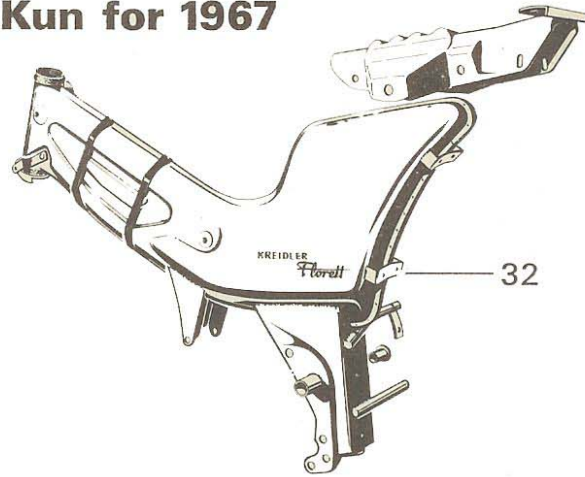
ill. nr.	bestil. nr.	benævnelse	antal	bemærkninger
RS 5 gears motorcykle 1968- og frem				
1	KF1194	Svinghjulsmagnet, komplet	1	
2	KF1172	Ankerplade, komplet	1	
3	KF1169	Lysspole	1	
4	KF1161	Lysspoleledning	1	
5	KF1171	Baglysspole	1	
6	KF1162	Baglysspoleledning	1	
7	KF1160	Afstandsbøsninger	2	
8	KF1128	Fastspændingsskruer	2	
9	KF1168	Ladespole for udvendig sportsspole	1	
10	KF1176	Ladespoleledning	2	
11	KF1170	Støplysspole	1	
12	KF1165	Støplysspoleledning	1	
13	KF1175	Afstandsbøsninger	2	
14	KF1174	Skruer	2	
15	KF 99	Fjederringe	4	
16	KF1159	Kondensator	1	
17	KF1163	Kondensatorledning	1	
18/19	KF1177	Kontaktsæt	1	
21	KF1166	Diverse løsdele i sæt	1	til fastgørelse af kontaktsæt
22	KF1164	Smørefilt	1	
23	KF1173	Svinghjul	1	
24	KF1183	Kabelgennemføring	1	
25	KF1188	Kortslutningsledning	1	
26	KF1190	Vandtæthætte	1	
27	KF1195	Sportsspole	1	
28	KF1192	Tændkabel	1	
29	KF1184	Vandtæthætter	2	
30	KF1185	Støjdæmpet tændrørshætte (speciel vandtæt)	1	
48	KF1133	Pakning for tændrørshætte	1	
31	KF1193	Stelledning	1	
32	KF1189	Vandtæthætte	1	
33	KF1196	Holder for sportsspole	1	
34	KF 59	Bolte	2	
35	KF1129	Møtrikker	2	
36	KF1131	Fjederringe	2	
37	KF1186	Holder for tændkabel	1	
38	KF 42	Bolt	1	
39	KF 100	Fjederringe	1	
40	KF1191	Låseblik	1	
41	KF 102	Fjederring	1	
42	KF 72	Møtrik for svinghjul	1	
43	KF 57	Fastspændingsbolte for ankerplade	4	
44	KF 106	Fjederskiver	4	
45	KF 153	Not for svinghjul	1	} RS + maskiner, hvor der monteres luftkølet RS cylinder og topstykke
46	KF1187	Magnetdæksel	1	

Kun for 1967

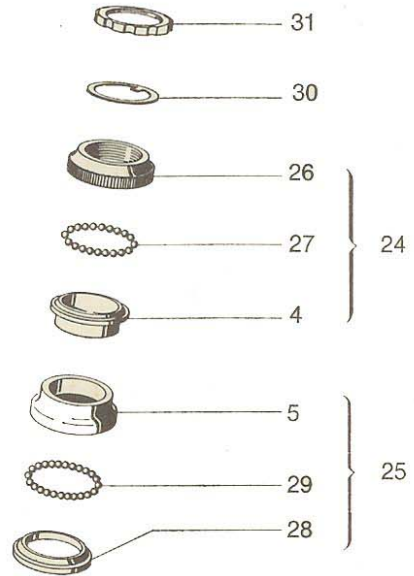


ill. nr.	bestil. nr.	benævnelse	antal	bemærkninger	
1967 modeller med løst bærestykke for twinsadel					
32	KF 960	Stel, nøgent, farve: vulkanrød	1		
32	KF 961	Stel, nøgent, farve: sølvgrå	1		
Ved bestilling skal stelnummer WJA + nummer + bogstav opgives, dette nummer indhugges af os i stellet.					
1	KF1087	Stel, nøgent, farve: vulkanrød	1	} for alle fra 1968-	
		Ved bestilling skal stelnummer WJA + nummer + bogstav opgives, dette nummer indhugges af os i stellet.			
1	KF1088	Stel, nøgent, farve: sølvgrå	1	} for alle fra 1970-	
		Ved bestilling skal stelnummer WJA + nummer + bogstav opgives, dette nummer indhugges af os i stellet.			
1	KF1294	Stel, nøgent, farve: orange	1	} for alle fra 1970-	
		Ved bestilling skal stelnummer WJA + nummer + bogstav opgives, dette nummer indhugges af os i stellet.			
2	KF 962	Bøsninger for svinggaffel	2	} for alle	
3	KF 649	Beskyttelsesbøsning for stel	1		
24	KF 653	Styrfitingssæt, komplet, øverst	1 sæt		
4	KF 651	Konus, øverst (presset i stellet)	1		
26	KF 652	Kugleskål med gevind, øverst	1		
27	KF 141	Kugler, 1/4", for øverste kugleskål	19		
25	KF 684	Styrfitingssæt, komplet, nederst	1 sæt		
5	KF 682	Kugleskål, nederst (presset i stellet)	1		
28	KF 683	Konus, nederst, presset på forgaflen	1		
29	KF 141	Kugler, 1/4", for nederste kugleskål	19		
6	KF 953	Låsesæt, komplet (styrlås + værktøjskasselås)	1	} kun model med plasticlygtehus 1967/68	
7	KF 949	Låsestift for styrlås	1		
8	KF 950	Trykfjeder for styrlås	1		
9	KF 959	Rør for styrlås (til påsvejsning på stel)	1		
10	KF 945	Reservenøgle (ved opgivelse af nøglenummer fremstiller vi nøglen)			
10	KF1339	Råt nøgleømne (som forhandleren selv kan tilslibe)			
11	KF 982	Horndæksel, farve: vulkanrød	1		} for alle 1968- og frem med åbent styr
11	KF 983	Horndæksel, farve: sølvgrå	1		
11	KF1097	Horndæksel, farve: vulkanrød	1		
11	KF1098	Horndæksel, farve: sølvgrå	1		
11	KF1295	Horndæksel, farve: orange	1		
} for alle 1970- og frem					

Kun for 1967



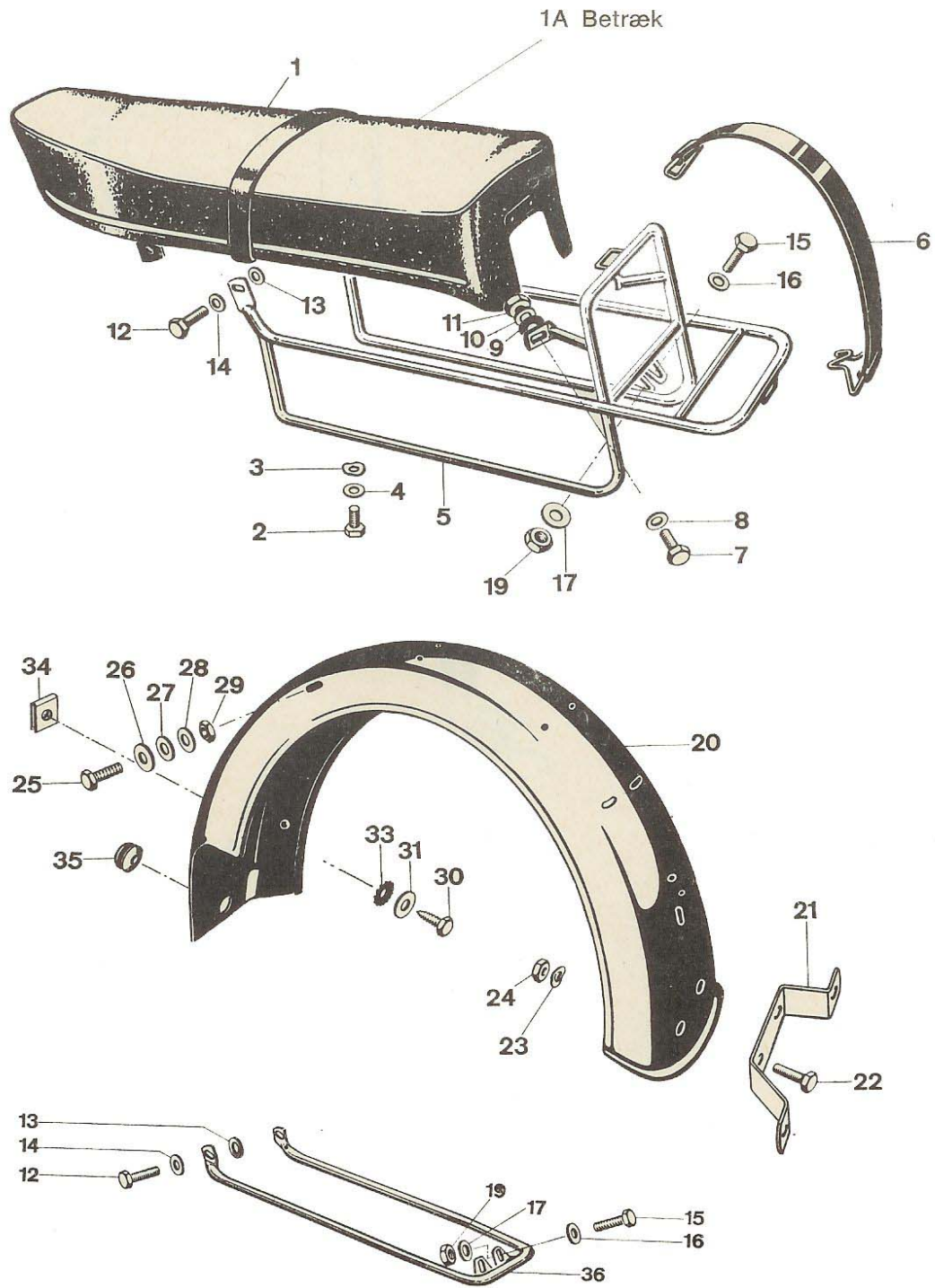
RS
KREIDLER Florett
20a



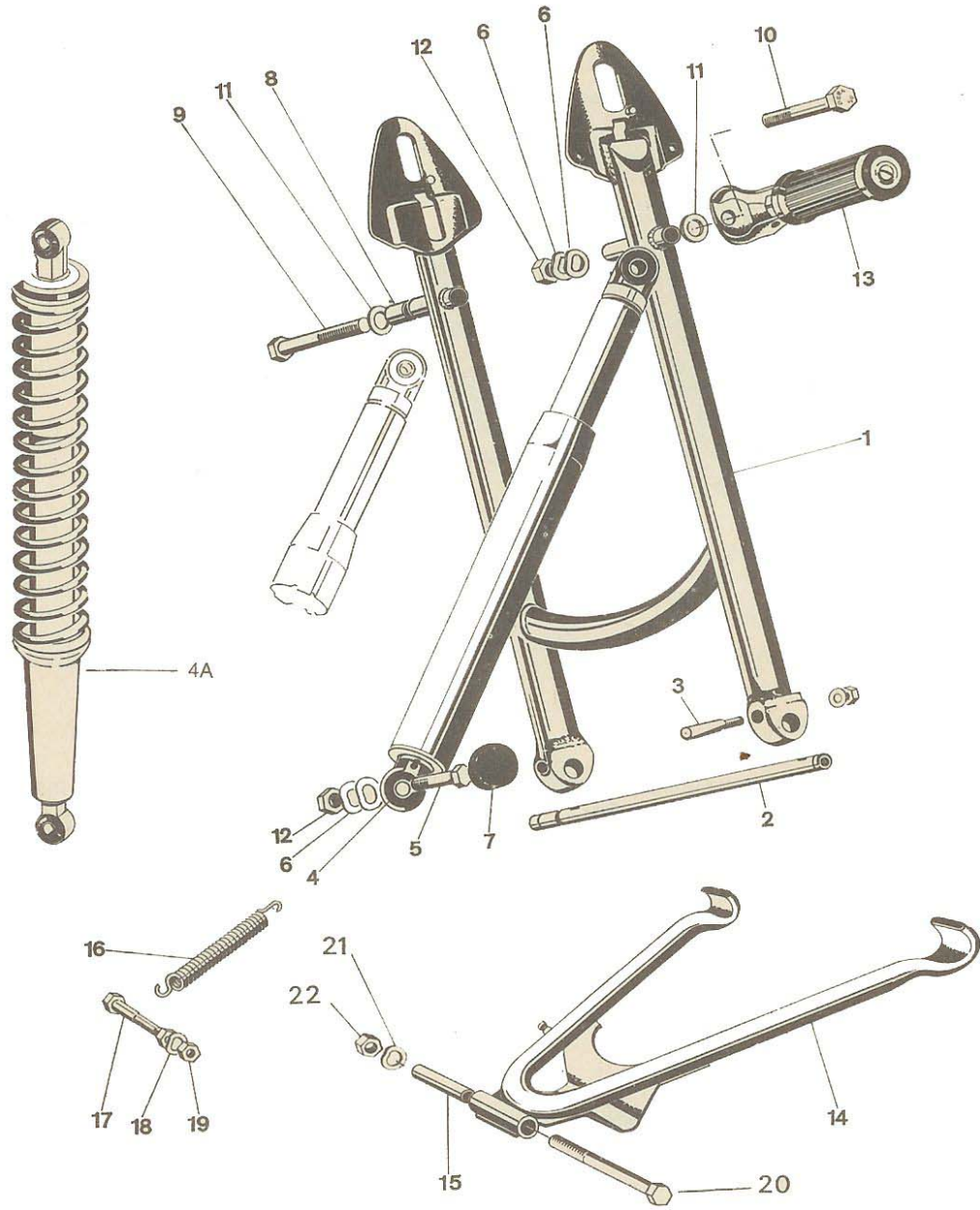
Gruppe: Stel / Styrfittings / Styrlås / Horndæksel

47

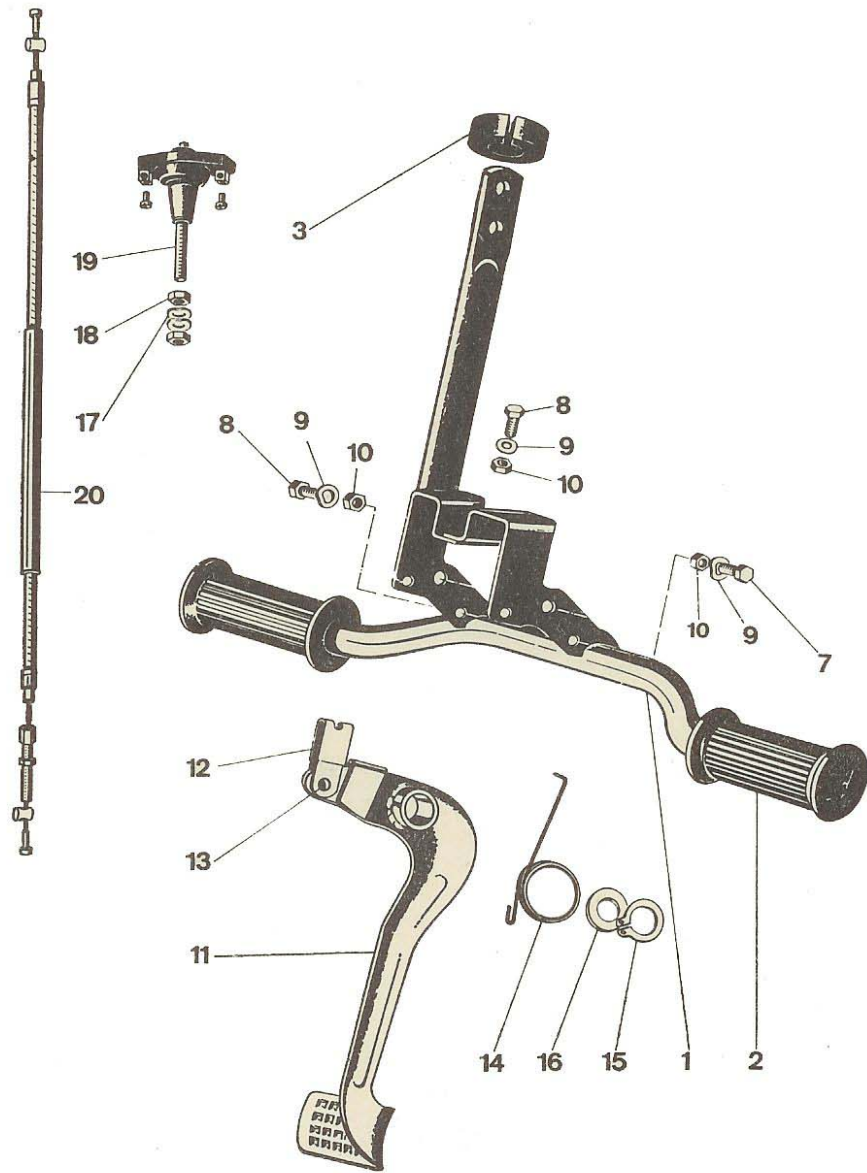
ill. nr.	bestil. nr.	benævnelse	antal	bemærkninger	
12	KF 981	Hulforstærkere for horndæksel	4	for alle	
13	KF 40	Bolte for horndæksel	4		
14	KF 83	Skiver	4		
15	KF 105	Fjederringe	4		
16	KF 851	Horn	1		
17	KF 842	Holdering for horn	1		
18	KF 660	Typeskilt	1		
19	KF 122	Nitter for typeskilt	2		
20	KF 665	Transfers »KREIDLER/Florett«, guld	2		for alle undtagen RS
20a	KF1207	Transfers »KREIDLER/Florett RS«, guld	2		for RS
21	KF 973	Holdestropper	2	for alle	
22	KF 663	Bøsninger for indsugning	2		
23	KF 974	Mellemstykke, farve: vulkanrød	1		
23	KF 975	Mellemstykke, farve: sølvgrå	1		
23	KF1296	Mellemstykke, farve: orange	1		
30	KF1086	Låseskive	1		
31	KF1016	Spændemøtrik	1		



ill. nr.	bestil. nr.	benævnelse	antal	bemærkninger	
1	KF 957	Twinsadel	1	for alle vulkanrøde 1967	
1	KF 958	Twinsadel	1	for alle sølvgrå 1967	
1	KF1084	Twinsadel, farve: sort	1	for alle vulkanrøde og orange maskiner fra 1968- og frem	
1	KF1085	Twinsadel, farve: beige/sølvgrå	1	for alle sølvgrå fra 1968- og frem	
1a	KF1278	Betræk for twinsadel, med skruer farve: sort	1	kan monteres på alle KREIDLER/Florett 1967- og frem	
2	KF 42	Bolte for fastspænding af twinsadel	2	}	
3	KF 105	Skiver for do.	2		
4	KF 83	Skiver for do.	2		
5	KF1123	Bagagebærer, komplet	1		
6	KF 863	Bagagestrop	1		
7	KF 44	Fastspændingsbolte for bagagebærer	2		
8	KF 83	Skiver for do.	2		
9	KF 864	Gummiunderlag for fastspændingsbolte	2		
10	KF 105	Fjederskiver	2		
11	KF 68	Møtrikker	2		
12	KF 42	Fastspændingsbolte	2		
13	KF 83	Skiver	2		
14	KF 105	Fjederskiver	2		
15	KF 42	Fastspændingsbolte	2		
16	KF 906	Skiver	2		
17	KF 646	Skiver	2		
19	KF 76	Møtrikker	2		
20	KF 979	Bagskærm, farve: vulkanrød	1		for alle vulkanrøde 1967
20	KF 980	Bagskærm, farve: sølvgrå	1		for alle sølvgrå 1967
20	KF1095	Bagskærm, farve: vulkanrød	1	for alle vulkanrøde 1968- og frem	
20	KF1096	Bagskærm, farve: sølvgrå	1	for alle sølvgrå 1968- og frem	
20	KF1297	Bagskærm, farve: orange	1	for alle orange 1970- og frem	
21	KF1212	Nummerpladeholder	1	}	
22	KF 40	Bolte for nummerpladeholder	2		
23	KF 105	Fjederskiver	2		
24	KF 68	Møtrikker	2		
25	KF 42	Bolte for fastspænding af bagskærm	2		
26	KF 906	Skiver	2		
27	KF 83	Skiver	2		
28	KF 100	Fjederringe	2		
29	KF 68	Møtrikker	2		
30	KF 901	Bolte for fastspænding af bagskærm på stel	2		
31	KF 906	Skiver	2	}	
33	KF 96	Tandskiver	3		
34	KF 917	Møtrikplader	2		
35	KF 371	Gummiprop for hul i bagskærm	1		
36	KF1344	Holdebøjle, forchromet, for bagskærm	1		holdebøjle for bagskærm til erstatning af bagagebæreren, hvis denne tages af



ill. nr.	bestil. nr.	benævnelse	antal	bemærkninger
1	KF 689	Bagsvinggaffel, farve: vulkanrød	1	for alle vulkanrøde 1967
1	KF 690	Bagsvinggaffel, farve: sølvgrå	1	for alle sølvgrå 1967
1	KF1093	Bagsvinggaffel, farve: vulkanrød	1	for alle vulkanrøde 1968- og frem
1	KF1094	Bagsvinggaffel, farve: sølvgrå	1	for alle sølvgrå 1968- og frem
1	KF1298	Bagsvinggaffel, farve: orange	1	for alle orange 1970- og frem
2	KF 659	Aksel for svinggaffel (og bremsepedal)	1	} for alle
3	KF 647	Kilebolte for svinggaffel	2	
4	KF 963	Støddæmpere, farve: vulkanrøde	2	for alle vulkanrøde
4	KF 964	Støddæmpere, farve: sølvgrå	2	for alle sølvgrå og orange
4a	KF3064	RS sports-støddæmpere med blanke udvendige teleskopfjedre, farve: vulkanrøde	2	for RS + alle KREIDLER/Florett 1967- og frem
4a	KF3065	RS sports-støddæmpere med blanke udvendige teleskopfjedre, farve: sølvgrå	2	for RS orange 1971- og frem + alle KREIDLER/Florett 1967- og frem
5	KF 655	Ophængsbolte for støddæmpere	2	} for alle
6	KF 108	Skiver	8	
7	KF 916	Dækkapper for støddæmperbolte	2	
8	KF 666	Afstandsstykke for montering af fodhviler	1	
9	KF 35	Bolt for støddæmper og fodhviler, højre	1	
10	KF 36	Bolt for støddæmper og fodhviler, venstre	1	
11	KF 85	Skiver	4	
12	KF 71	Møtrikker	4	
13	KF 610	Fodhvilersæt	1 sæt	
14	KF 965	Støtteben, farve: vulkanrød	1	
14	KF 966	Støtteben, farve: sølvgrå	1	for alle sølvgrå 1967
14	KF1089	Støtteben, farve: vulkanrød	1	for alle vulkanrøde 1968- og frem
14	KF1090	Støtteben, farve: sølvgrå	1	for alle sølvgrå 1968- og frem
14	KF1300	Støtteben, farve: orange	1	for alle orange 1970- og frem
15	KF 658	Afstandsstykke for støtteben	1	} for alle
16	KF 670	Støttebensfjeder	1	
17	KF 32	Bolt for støttebensfjeder	1	
18	KF 107	Fjederskive	1	
19	KF 69	Møtrik for bolt for støttebensfjeder	2	
20	KF 31	Aksel for støtteben	1	
21	KF 107	Fjederskive	1	
22	KF 69	Møtrik for aksel til støtteben	1	

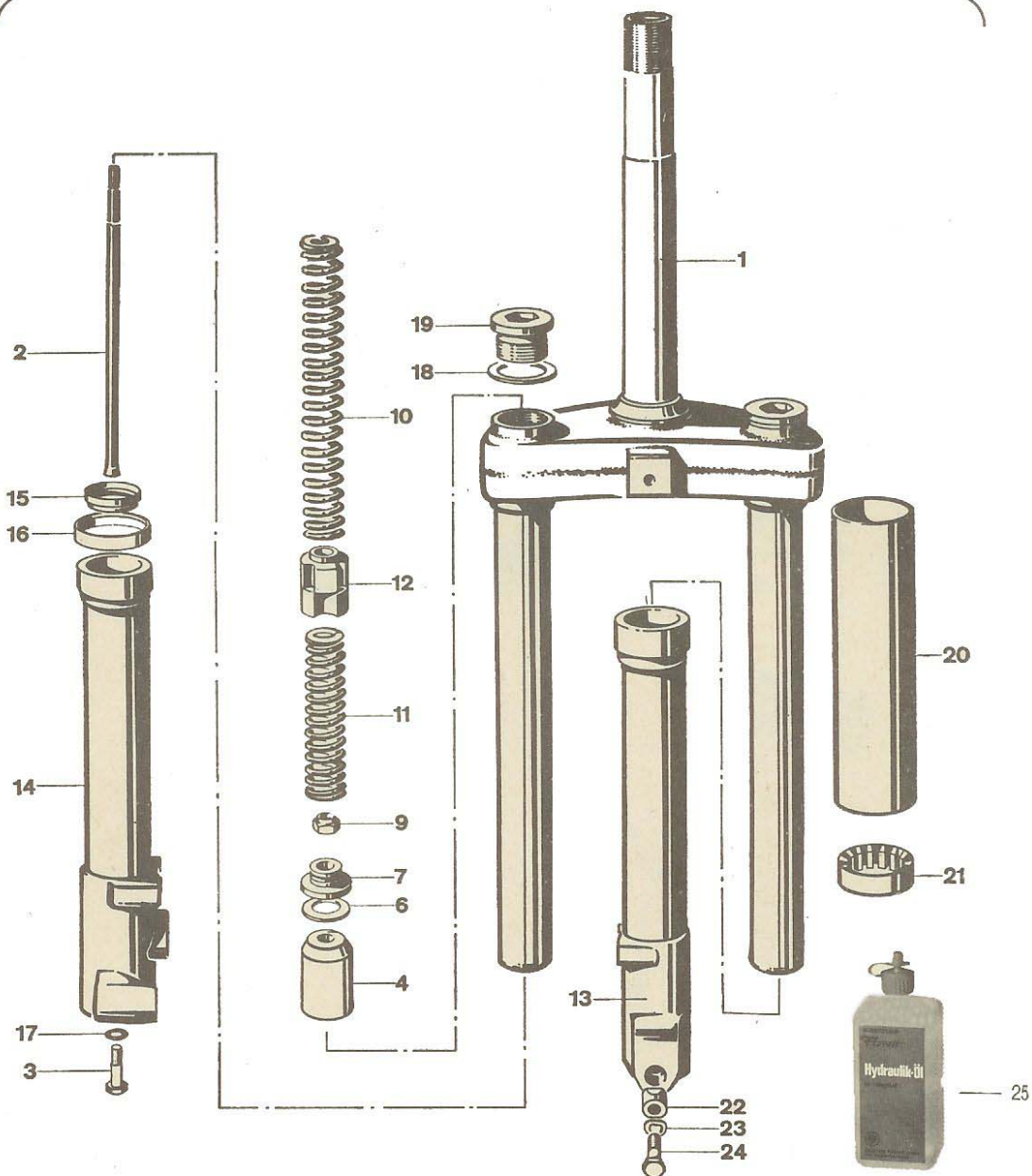


ill. nr.	bestil. nr.	benævnelse	antal	bemærkninger
1	KF1091	Fodhvilerkonsol, farve: vulkanrød	1	for alle vulkanrøde fra 1968- og frem
1	KF1092	Fodhvilerkonsol, farve: sølvgrå	1	for alle sølvgrå fra 1968- og frem
1	KF1301	Fodhvilerkonsol, farve: orange	1	for alle orange fra 1970- og frem
2	KF 872	Fodhvilergummi	2	} for alle
3	KF 673	Anslagsgummi på støtteben	1	
7	KF 661	Bolt for ophæng	1	
8	KF 42	Bolt for ophæng	2	
9	KF 105	Fjederskiver	3	
10	KF 68	Møtrikker	3	
11	KF 629	Bremsepedal, komplet	1	
14	KF 615	Fjeder for bremsepedal	1	
15	KF 109	Låseskiver for bremsepedal	2	
16	KF 343	Udligningsskiver for slør ved bremsepedal	2	
17	KF 105	Fjederskiver	2	
18	KF 68	Møtrikker	2	
19	KF 852	Stopkontakt	1	
20	KF 616	Bagbremsekabel, komplet	1	

54



1A KOMPLET



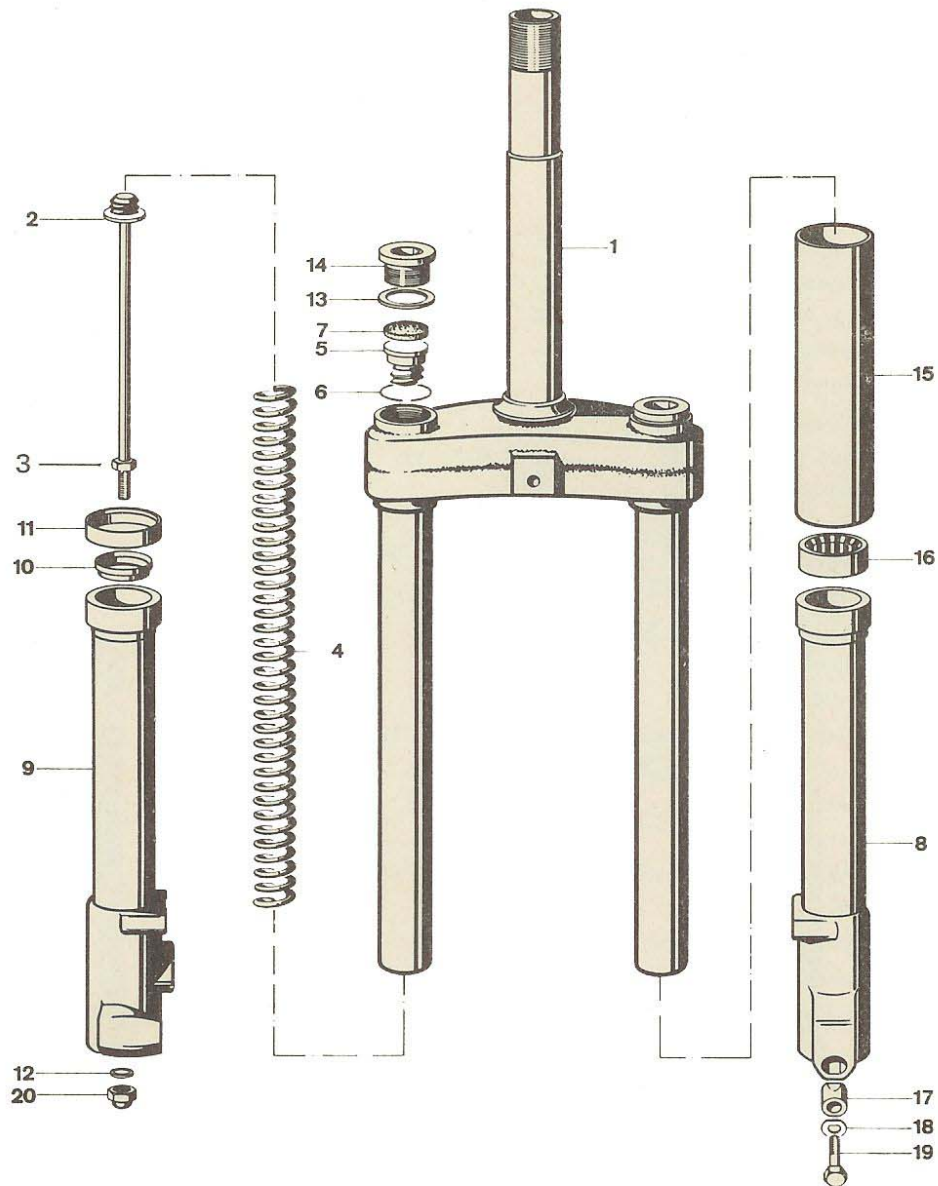
VIGTIGT: Brug kun ORIGINAL KREIDLER HYDRAULIK-OLIE til forgafler. Almindelig olie påvirkes af temperaturen

**Gruppe: Teleskopforgaffel II fra 1967- og frem
knallerter + TM og RS motorcykler**

55

ill. nr.	bestil. nr.	benævnelse	antal	bemærkninger
1a	KF1237	Teleskopforgaffel, komplet, farve: vulkanrød	1	for alle vulkanrøde
1a	KF1238	Teleskopforgaffel, komplet, farve: sølvgrå	1	for alle sølvgrå
1a	KF1306	Teleskopforgaffel, komplet, farve: orange	1	for alle orange
1	KF1259	Gaffelbro, komplet, med delene nr. 1, 2, 3, 4, 6, 7, 9, 10, 11, 12, 17, 18, 19	1	for alle forgafle type I og II
2	KF1223	Stempelstænger	2	} for alle forgafle type II
3	KF1126	Bundskruer	2	
4	KF1224	Anslagsstykker	2	
6	KF1225	Glideskiver	2	
7	KF1226	Fjederholdere	2	
9	KF1232	Møtrikker	2	
10	KF1227	Hovedfjedre	2	
11	KF1228	Forfjedre	2	
12	KF1229	Mellemstykker	2	
13	KF1323	Gliderør, venstre	1	
14	KF1324	Gliderør, højre	1	
15	KF 984	Simmerringe for forgaffel	2	
16	KF 985	Styrninge for gliderør	2	
17	KF 913	Pakninger	2	
18	KF 914	Pakninger	2	
19	KF 893	Topmøtrikker for gaffelben	2	
20	KF 986	Dækrør for forgaffel	2	
21	KF 987	Styrninge for dækrør	2	
22	KF 988	Spændebøsning for fastspænding af foraksel	1	
22	KF1316	Spændebøsning for fastspænding af foraksel	1	Oval type , på maskiner fra 1969- og frem
23	KF 908	Fjederskive	1	} for alle forgafle type II
24	KF 889	Fastspændingsbolt for foraksel	1	
25	KF1286	Hydraulikolie	1 fl.	
26	KF1281	Umbrakonøgle til afmontering af top- møtrik nr. KF 893	1	

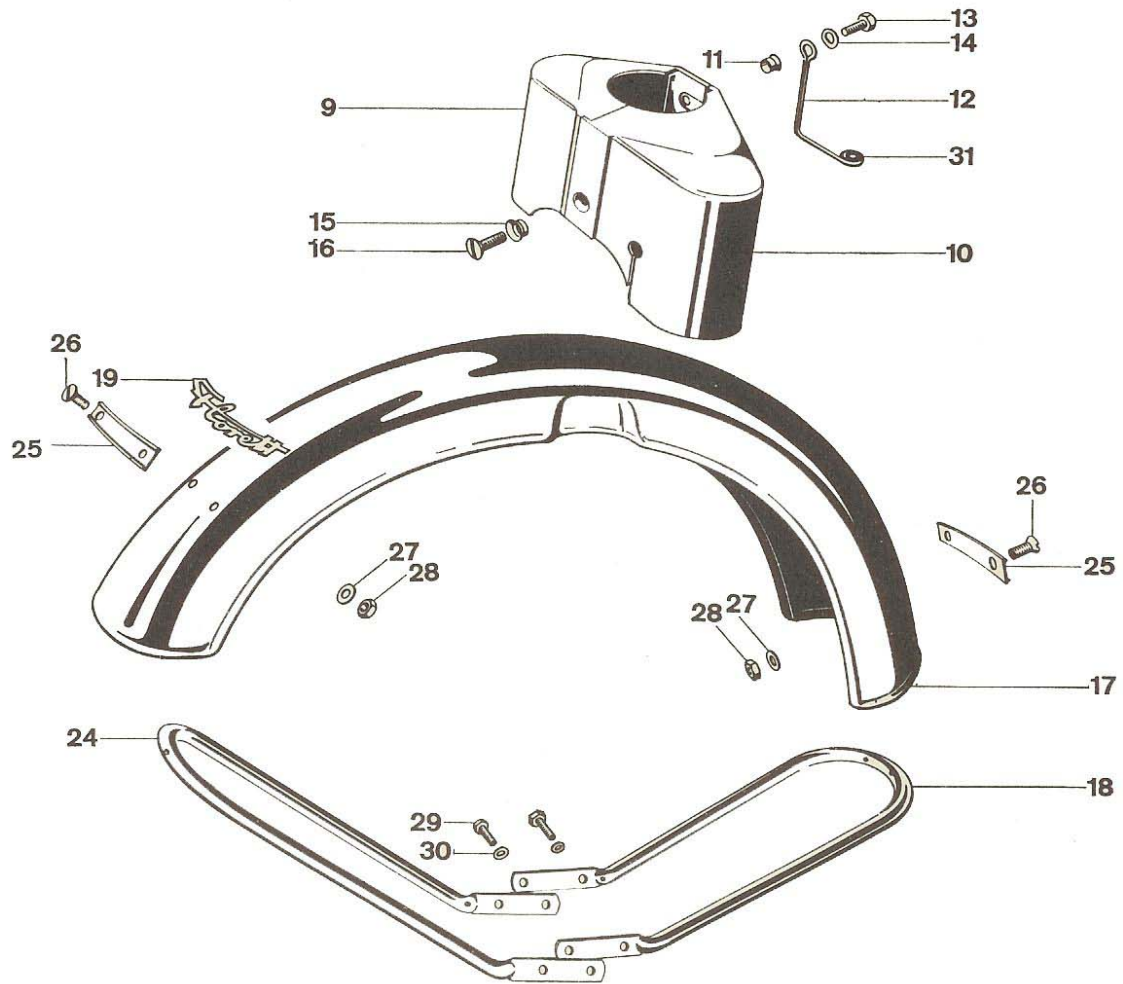
**VIGTIGT: Brug kun ORIGINAL KREIDLER HYDRAULIK-OLIE
til forgafle. Almindelig olie påvirkes af temperaturen**



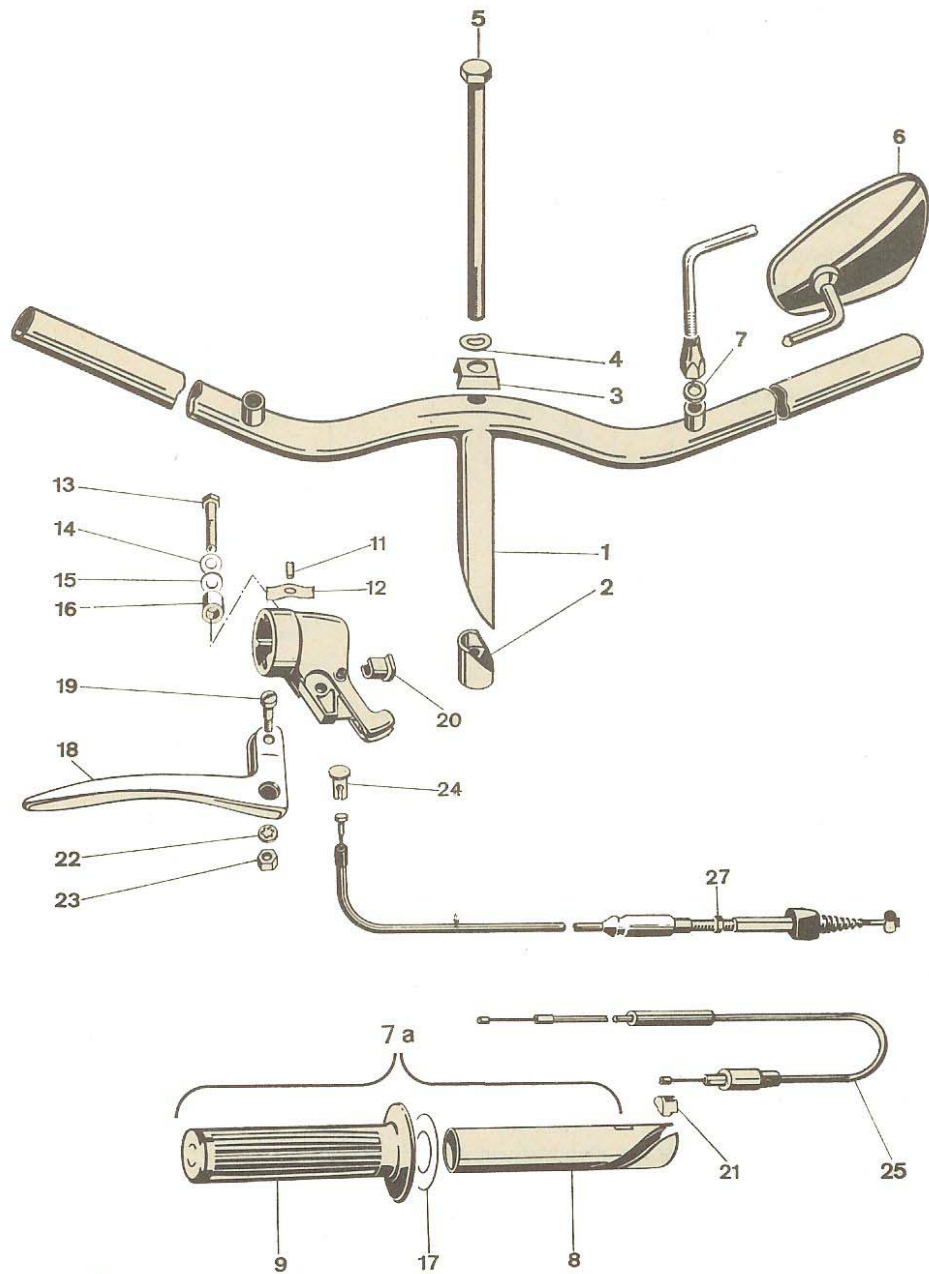
**VIGTIGT: Brug kun ORIGINAL KREIDLER HYDRAULIK-OLIE
til forgafler. Almindelig olie påvirkes af temperaturen**

ill. nr.	bestil. nr.	benævnelse	antal	bemærkninger
1		Forgaffelbro til forgaffel I leveres ikke mere, men erstattes af KF1259, som passer ind i de øvrige dele		
2	KF1008	Fjederholder, nederst, med trykstang	2	} for alle forgaffler type I
3	KF 70	Møtrik	2	
4	KF1006	Forgaffelfjeder	2	
5	KF1007	Fjederholder, øverst	2	
6	KF 909	Spændering	2	
7	KF1005	Skive	2	
8	KF1004	Gliderør, venstre	1	
9	KF1003	Gliderør, højre	1	
10	KF 984	Simmering for forgaffel	2	
11	KF 985	Styrering for gliderør	2	
12	KF 913	Pakning	2	
13	KF 914	Pakning	2	
14	KF 893	Topmøtrik for forgaffelben	2	
15	KF 986	Dækrør for forgaffel (forkromet)	2	
16	KF 987	Styrering for dækrør	2	
17	KF 988	Spændebøsning for fastspænding af stikaksel	1	
18	KF 908	Fjederskive	1	
19	KF 889	Fastspændingsbolt for stikaksel	1	
20	KF 902	Lukket møtrik for trykstang	2	

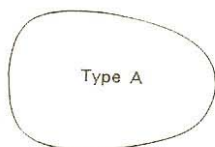
VIGTIGT: Brug kun ORIGINAL KREIDLER HYDRAULIK-OLIE til forgaffler. Almindelig olie påvirkes af temperaturen



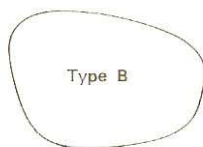
ill. nr.	bestil. nr.	benævnelse	antal	bemærkninger
9	KF 995	Gaffeldæksel, højre, farve: vulkanrød	1	for alle vulkanrøde
9	KF 996	Gaffeldæksel, højre, farve: sølvgrå	1	for alle sølvgrå
9	KF1303	Gaffeldæksel, højre, farve: orange	1	for alle orange
10	KF 989	Gaffeldæksel, venstre, farve: vulkanrød	1	for alle vulkanrøde
10	KF 990	Gaffeldæksel, venstre, farve: sølvgrå	1	for alle sølvgrå
10	KF1302	Gaffeldæksel, venstre, farve: orange	1	for alle orange
11	KF 997	Hulforstærker	1	} for alle
12	KF1099	Kabelholder	1	
13	KF 891	Bolt for kabelholder	1	
14	KF 104	Skive	1	
15	KF 998	Hulforstærker	1	
16	KF 895	Bolt for gaffeldæksel	1	
17	KF1287	Forskærm, komplet, med stivere, farve: vulkanrød	1	for alle vulkanrøde
17	KF1288	Forskærm, komplet, med stivere, farve: sølvgrå	1	for alle sølvgrå
17	KF1304	Forskærm, komplet, med stivere, farve: orange	1	for alle orange fra 1970- og frem
18	KF1230	Skærmstiver, bagest, forkrømet	1	for RS motorcykler
18	KF1325	Skærmstiver, bagest, farve: vulkanrød	1	for alle vulkanrøde
18	KF1326	Skærmstiver, bagest, farve: sølvgrå	1	for alle sølvgrå
18	KF1299	Skærmstiver, bagest, farve: orange	1	for alle orange
19	KF1000	Transfers »FLORETT«, guld	1	for alle 3 gears
19	KF1231	Metalmærke »FLORETT« med nitter og klemmelåse	1	for RS motorcykler
24	KF1327	Skærmstiver, forrest, helforkromet	1	} for alle
25	KF 994	Underlag for skærmstivere	2	
26	KF1127	Bolte for fastgørelse af skærmstivere	4	
27	KF 907	Skiver	4	
28	KF 79	Møtrikker	4	
29	KF 892	Bolte for fastgørelse af skærmstivere	4	
30	KF1131	Fjederringe	4	
29	KF1354	Bolte for fastgørelse af skærmstivere	4	
30	KF1131	Fjederringe	4	
	KF 67	Møtrikker for KF1354	4	
31	KF1012	Gummigennemføring	1	} type med gennemgående bolte i gliderørene på modeller fra 1971- og frem



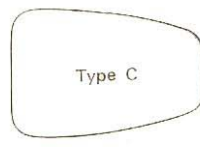
Spejlglas



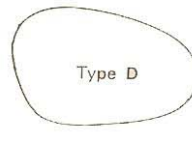
Nr. KF 875
Spejlglas for
venstre side



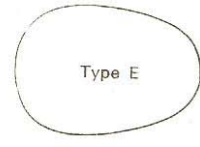
Nr. KF 876
Spejlglas for
venstre side



Nr. KF 877
Spejlglas for
venstre og højre
side



Nr. KF 1050
Spejlglas, venstre
Nr. KF 1051
Samme, højre



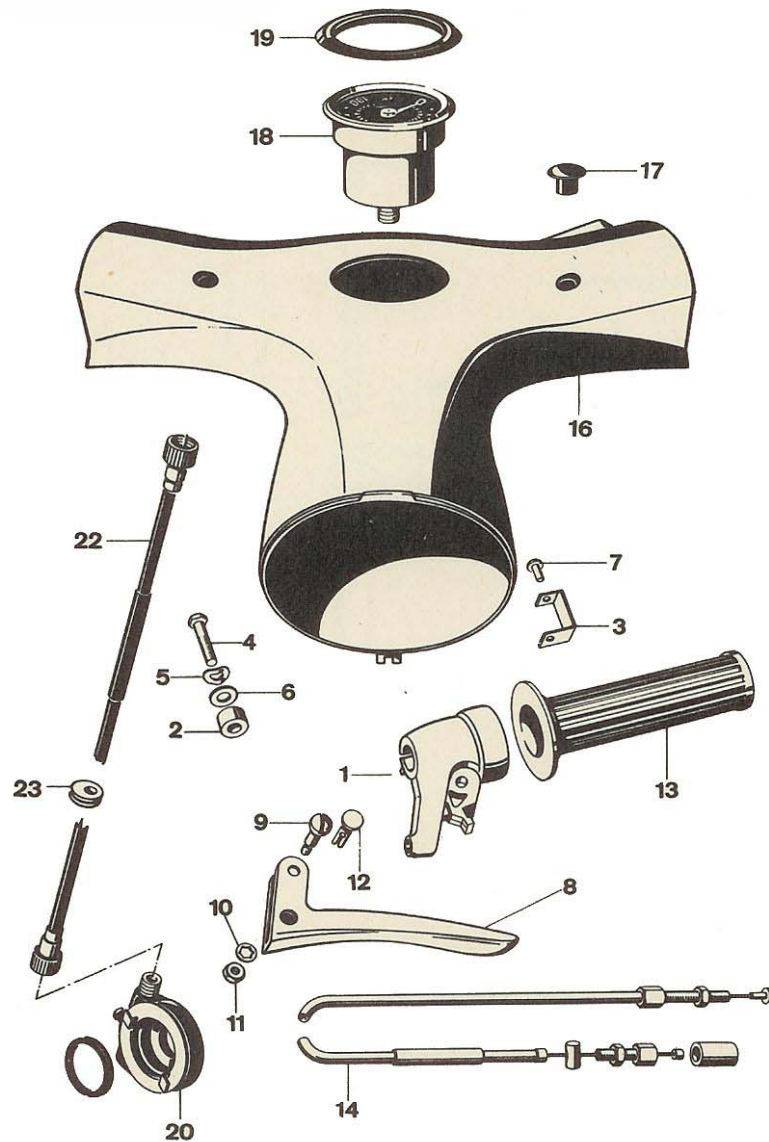
Nr. KF 1052
Spejlglas, venstre
og højre, 1968-

ill. nr.	bestil. nr.	benævnelse	antal	bemærkninger	
1	KF1021	Styr	1	}	
2	KF 715	Ekspander	1		
3	KF 873	Mellemlægsstykke	1		
4	KF 107	Fjederskive	1		
5	KF 735	Ekspanderbolt	1		
6	KF 609	Helforkromet spejl, venstre side	1		
6	KF1043	Helforkromet spejl, højre side	1		
7	KF 101	Fjederring for fastspænding af spejl	1		
7a	KF1111	Gashåndtag, komplet, med bremsegreb	1		
8	KF1074	Håndtagsrør	1		
9	KF1054	Plastichåndtag for gasside, sort	1		
11	KF 177	Stilleskrue	1		
12	KF 179	Spændeplade	1		for model med plasticlygtehus
13	KF 28	Fastspændingsbolt for gashåndtag	1		1967-68
14	KF 103	Fjederskive	1		
15	KF 87	Spændeskive	1		
16	KF 188	Afstandsstykke	1		
17	KF 920	Skive	1		
18	KF 169	Arm for bremsegreb	1		
19	KF 168	Bolt, komplet, for arm til bremsegreb (bestående af 19, 22 og 23)	1		
20	KF 180	Kabelstop	1		
21	KF 176	Glidenippel for gaskabel	1		
24	KF 184	Splittnippel for kabelmontering	1		
25	KF1015	Gaskabel, komplet	1		
27	KF1014	Forbremsekabel, komplet	1		

<p>KREIDLER <i>Florett</i> ORIGINAL-DEL</p> 	<p>GARANTI</p> <p>Bemærk venligst ved købet, at emballagen med seglmærket »KREIDLER Florett original del« ikke er brudt. — Alle originale kabler bærer på det uændelige overtræk navnetrækket KREIDLER for hver 10 cm. Det er Deres garanti for, at kablet er originalt.</p> <p>Vi overtager garantien for rigtig funktion og upåklageligt materiale på alle originaldele.</p> <p>Husk at smøre alle kabler hver 14. dag, først da opnår De fuld funktionsevne og længere levetid.</p> <p>Ved reklamation bedes denne garanti-seddel medsendt.</p> <p>IMPORT: J. A. HANSEN - MOTOR A/S KREIDLER afd. - Holbæk - (03)431618</p>
---	---

Køb kun originale KREIDLER/FLORETT kabler

Kun de originale KREIDLER kabler er fremstillet som rigtige motorcykle-kabler, d. v. s. fremstillet af de rigtige materialer med højt styrkemål. Et sådant krav sikrer fantastisk stærke og effektive kabler — også når hastigheden er høj. Prisen er lav i forhold til kvaliteten.



<p>KREIDLER <i>Florett</i> ORIGINAL-DEL</p> 	<p>GARANTI</p> <p>Bemærk venligst ved købet, at emballagen med seglmærket »KREIDLER Florett original-del« ikke er brudt. — Alle originale kabler bærer på det udvendige overtræk navnetrækket KREIDLER for hver 10 cm. Det er Deres garanti for, at kablet er originalt.</p> <p>Vi overtager garantien for rigtig funktion og upåklageligt materiale på alle originaldele.</p> <p>Husk at smøre alle kabler hver 14. dag, først da opnår De fuld funktionsevne og længere levetid.</p> <p>Ved reklamation bedes denne garanti-sæddel medsendt.</p> <p>IMPORT: J. A. HANSEN - MOTOR A/S KREIDLER afd. - Holbæk - (03) 43 16 18</p>
---	--

Køb kun originale KREIDLER/FLORETT kabler

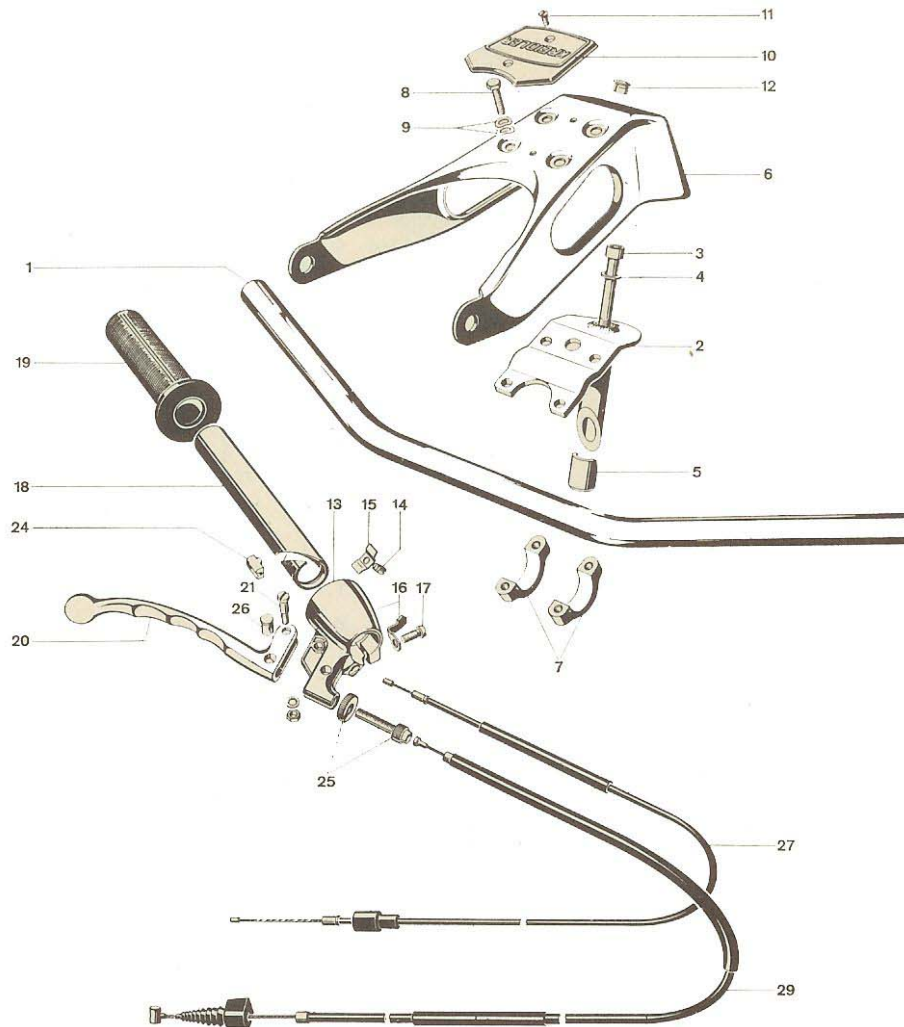
Kun de originale KREIDLER kabler er fremstillet som rigtige motorcykle-kabler, d. v. s. fremstillet af de rigtige materialer med højt styrkemål. Et sådant krav sikrer fantastisk styrke og effektive kabler – også når hastigheden er høj. Prisen er lav i forhold til kvaliteten.

ill. nr.	bestil. nr.	benævnelse	antal	bemærkninger
1	KF1020	Koblingsgreb	1	} for model med plasticlygtehus 1967-68
2	KF 188	Afstandsstykke	1	
3	KF1018	Vinkelbeslag på koblingsgreb for styrdæksel	1	
4	KF 28	Spændebolt for koblingsgreb for styrdæksel	1	
5	KF 103	Fjederskive for spændebolt	1	
6	KF 87	Skive	1	
7	KF 898	Bolt	1	
8	KF 190	Arm for koblingsgreb	1	
9	KF 168	Bolt, komplet, for arm til koblingsgreb (bestående af: 9, 10 og 11)	1	
12	KF 184	Splitnippel for kabelmontering	1	
13	KF1055	Plastic-håndtag for koblingsside, sort	1	
14	KF1013	Koblingskabel, komplet	1	
16	KF1037	Lygtehus med styrdæksel ud i et	1	
17	KF1019	Prop for spejlhul	2	
18	KF 947	Speedometerur	1	
19	KF 954	Gummiring for speedometerur i styrdæksel	1	
20	KF 955	Speedometerdrev, komplet	1	
22	KF 956	Speedometerkabel	1	
23	KF1012	Gummigennemføring for speedometer- kabel i kabelholder	1	

<p>KREIDLER <i>Florett</i> ORIGINAL-DEL</p> 	<p>GARANTI</p> <p>Bemærk venligst ved købet, at emballagen med seglmærket »KREIDLER Florett original-del« ikke er brudt. — Alle originale kabler bærer på det udvendige overtræk navnetrækket KREIDLER for hver 10 cm. Det er Deres garanti for, at kablet er originalt.</p> <p>Vi overtager garantien for rigtig funktion og upåklageligt materiale på alle originaldele.</p> <p>Husk at smøre alle kabler hver 14. dag, først da opnår De fuld funktionsevne og længere levetid.</p> <p>Ved reklamation bedes denne garantiseddel medsendt.</p> <p style="text-align: center;">IMPORT:</p> <p>J. A. HANSEN - MOTOR A/S KREIDLER afd. - Holbæk - (03) 431618</p>
---	--

Køb kun originale KREIDLER/FLORETT kabler

Kun de originale KREIDLER kabler er fremstillet som rigtige motorcykle-kabler, d. v. s. fremstillet af de rigtige materialer med højt styrkemål. Et sådant krav sikrer fantastisk stærke og effektive kabler — også når hastigheden er høj. Prisen er lav i forhold til kvaliteten.



<p>KREIDLER <i>Florett</i> ORIGINAL-DEL</p> 	<p>GARANTI</p> <p>Bemærkvenligst ved købet, at emballagen med segimærket »KREIDLER Florett« original-dele ikke er brudt. — Alle originale kabler bærer på det udvendige overtræk navnetrækket KREIDLER for hver 10 cm. Det er Deres garanti for, at kablet er originalt.</p> <p>Vi overtager garantien for rigtig funktion og upåklageligt materiale på alle original-dele.</p> <p>Husk at smøre alle kabler hver 14. dag, først da opnår De fuld funktionsevne og længere levetid.</p> <p>Ved reklamation bedes denne garanti-seddel medsendt.</p> <p>IMPORT J. A. HANSEN-MOTOR A/S KREIDLER afd. - Holbæk - (03) 43 16 18</p>
---	--

Køb kun originale KREIDLER/FLORETT kabler

Kun de originale KREIDLER kabler er fremstillet som rigtige motorcykle-kabler, d.v.s. fremstillet af de rigtige materialer med højt styrkemål. Et sådant krav sikrer fantastisk stærke og effektive kabler - også når hastigheden er høj. Prisen er lav i forhold til kvaliteten.

**Gruppe: Styr / Styrholder / Lygteholder
Sportsmodel + TM + RS motorcykler**

65

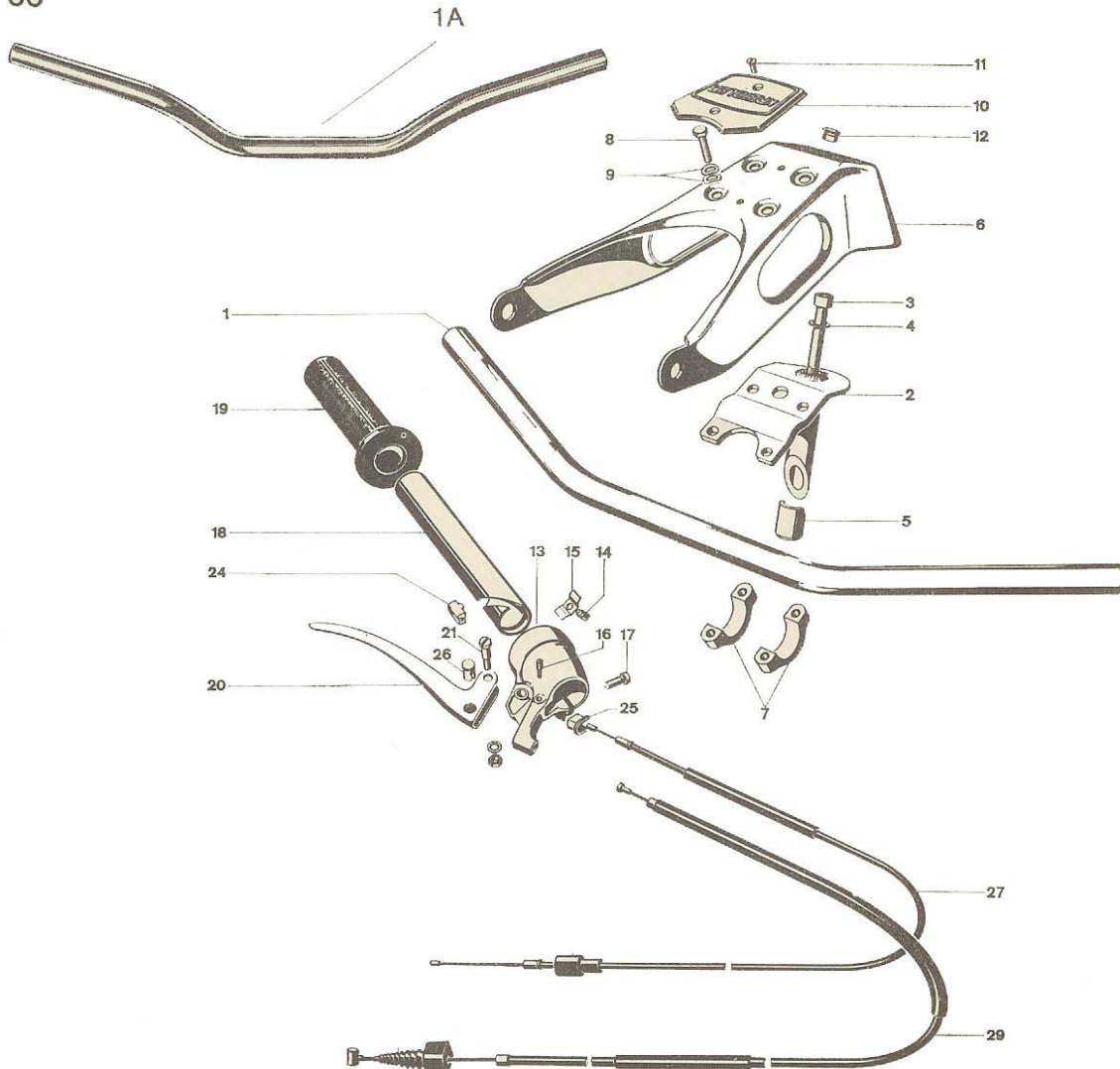
ill. nr.	bestil. nr.	benævnelse	antal	bemærkninger	
1	KF1102	Styr	1	}	
2	KF1113	Styrholder	1		
3	KF1060	Ekspanderbolt	1		
4	KF1104	Skive	1		
5	KF 715	Ekspander	1		
6	KF1109	Lygteholder, farve: vulkanrød	1		
7	KF1103	Beslag for styr	2		
8	KF1125	Bolte for fastspænding af styr	4		
9	KF 105	Fjederskiver	8		
10	KF1107	Dæksel, farve: vulkanrød	1		
11	KF1059	Skruer for dæksel	2		
12	KF1105	Prop, farve: vulkanrød	1		for sportsmodel knallert fra 1968- og frem
13	KF1244	Gashåndtag, komplet , med bremsegreb med kugle	1		og TM + RS motorcykler
14/15	KF1135	Bremsefjeder med skrue	1	}	
16	KF1141	Holdevinkel	1		
17	KF 167	Skrue	1		
18	KF1142	Håndtagsrør	1		
19	KF1136	Plastic-håndtag, langt, sort	1		
20	KF1144	Bremsegreb med kugle	1		Kan monteres på alle KREIDLER/Florett
21	KF 168	Bolt, komplet, med møtrik og skive	1		
24	KF1145	Glidenippel	1		
25	KF1146	Stilleskrue	1		
26	KF 184	Splittnippel	1		
27	KF1241	Gaskabel	1	RS motorcykler	
27	KF1320	Gaskabel	1	Sportsmodel knallert	
29	KF1240	Forbremsekabel	1		

<p>KREIDLER <i>Florett</i> ORIGINAL-DEL</p> 	<p>GARANTI</p> <p>Bemærk venligst ved købet, at emballagen med seglmærket »KREIDLER Florett original-dels« ikke er brudt. — Alle originale kabler bærer på det udvendige overtræk navnetrækket KREIDLER for hver 10 cm. Det er Deres garanti for, at kablet er originalt.</p> <p>Vi overtager garantien for rigtig funktion og upåklageligt materiale på alle originaldele.</p> <p>Husk at smøre alle kabler hver 14. dag, først da opnår De fuld funktionsevne og længere levetid.</p> <p>Ved reklamation bedes denne garanti-seddel medsendt.</p> <p style="text-align: center;">IMPORT</p> <p>J. A. HANSEN - MOTOR A/S KREIDLER afd. - Holbæk - (03) 43 16 18</p>
---	--

Køb kun originale KREIDLER/FLORETT kabler

Kun de originale KREIDLER kabler er fremstillet som rigtige motorcykle-kabler, d. v. s. fremstillet af de rigtige materialer med højt styrkemål. Et sådant krav sikrer fantastisk styrke og effektive kabler — også når hastigheden er høj. Prisen er lav i forhold til kvaliteten.

66



<p>KREIDLER <i>Florett</i> ORIGINAL-DEL</p> 	<p>GARANTI</p> <p>Bemærk venligst ved købet, at emballagen med seglmærket »KREIDLER Florett« original-dels ikke er brudt. — Alle originale kabler bærer på det udvendige overtræk navnetrækket KREIDLER for hver 10 cm. Det er Deres garanti for, at kablet er originalt.</p> <p>Vi overtager garantien for rigtig funktion og upåklageligt materiale på alle original-dels.</p> <p>Husk at smøre alle kabler hver 14. dag, først da opnår De fuld funktionsevne og længere levetid.</p> <p>Ved reklamation bedes denne garanti-seddel medsendt.</p> <p>IMPORT: J. A. HANSEN - MOTOR A/S KREIDLER afd. - Holbæk - (03)431618</p>
---	---

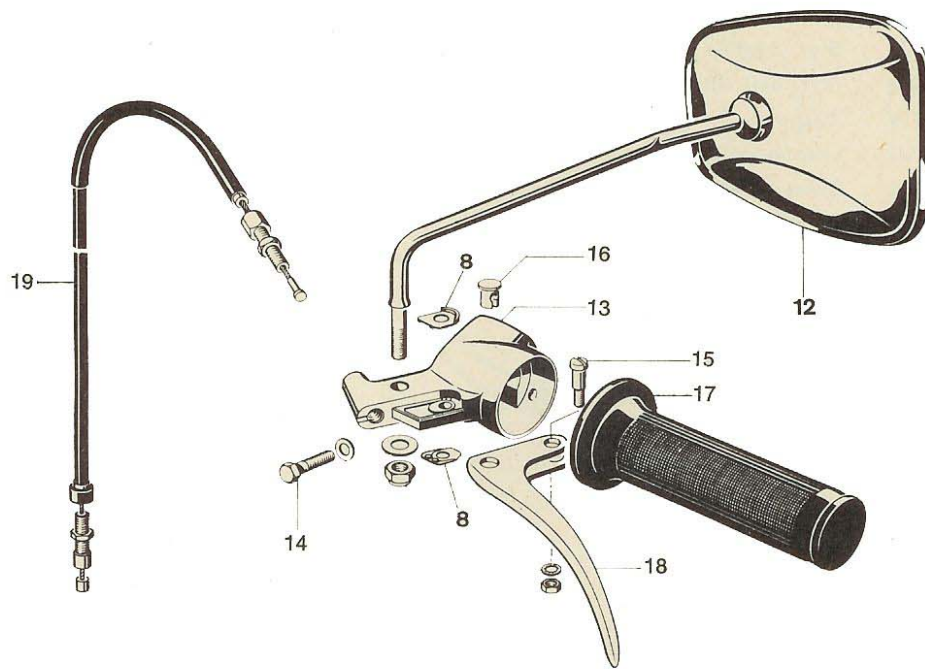
Køb kun originale KREIDLER/FLORETT kabler

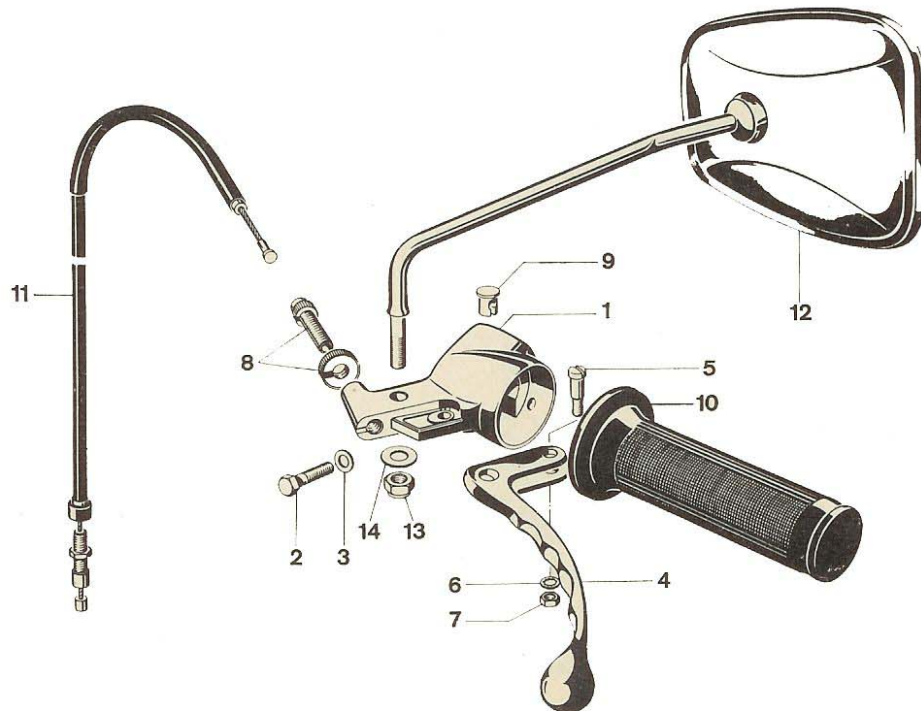
Kun de originale KREIDLER kabler er fremstillet som rigtige motorcykle-kabler, d. v. s. fremstillet af de rigtige materialer med højt styrkemål. Et sådant krav sikrer fantastisk stærke og effektive kabler – også når hastigheden er høj. Prisen er lav i forhold til kvaliteten.

ill. nr.	bestil. nr.	benævnelse	antal	bemærkninger
1	KF1102	Styr (3-punkt drejeligt)	1	
1a	KF1290	Styr, højt USA	1	på knallerter fra 1970- og frem
2	KF1113	Styrholder	1	
3	KF1060	Ekspanderbolt	1	
4	KF1104	Skive	1	
5	KF 715	Ekspander	1	
6	KF1109	Lygteholder, farve: vulkanrød	1	
6	KF1110	Lygteholder, farve: sølvgrå	1	
6	KF1305	Lygteholder, farve: orange	1	fra 1970- og frem
7	KF1103	Beslag for styr	2	
8	KF1125	Bolte for fastspænding af styr	4	
9	KF 105	Fjederskiver	8	
10	KF1107	Dæksel, farve: vulkanrød	1	
10	KF1108	Dæksel, farve: sølvgrå	1	for sølvgrå og orange maskiner
11	KF1059	Skruer for dæksel	2	
12	KF1105	Prop, farve: vulkanrød	1	
12	KF1106	Prop, farve: sølvgrå	1	for sølvgrå og orange maskiner
13	KF1111	Gashåndtag, komplet	1	
14	KF1280	Stilleskrue	1	
15	KF1279	Bremsefjeder	1	
16	KF1061	Stopskrue for kabelstop	1	
17	KF 167	Skrue	1	
18	KF1074	Håndtagrør	1	
19	KF1054	Plastic-håndtag for gasside, sort	1	
20	KF 169	Bremsegreb	1	
21	KF 168	Bolt, komplet, med møtrik og skive	1	
24	KF 176	Glidenippel for gaskabel	1	
25	KF 180	Kabelstop	1	
26	KF 184	Splitnippel for kabelmontering	1	
27	KF1070	Gaskabel	1	} for 3-punkt drejelige styr fra 1968-
29	KF1072	Forbremsekabel	1	
27	KF1291	Gaskabel	1	} for højt USA styr fra 1970 og frem
29	KF1293	Forbremsekabel	1	

Køb kun originale KREIDLER/FLORETT kabler

Kun de originale KREIDLER kabler er fremstillet som rigtige motorcykle-kabler, d. v. s. fremstillet af de rigtige materialer med højt styrkemål. Et sådant krav sikrer fantastisk stærke og effektive kabler – også når hastigheden er høj. Prisen er lav i forhold til kvaliteten.

KNALLERT 1968- og frem

TM + RS MOTORCYKLE 1968- og frem
SPORTSMODEL KNALLERT 1968- og frem


ill. nr.	bestil. nr.	benævnelse	antal	bemærkninger
Knallert 1968 og frem				
8	KF1075	Mellemlægsskiver for koblingsgreb	2	
13	KF1112	Koblingshåndtag, komplet	1	
14	KF 28	Fastspændingsbolt	1	
15	KF 168	Bolt, komplet, med møtrik og skive	1	
16	KF 184	Splitnippel	1	
17	KF1055	Plastic-håndtag for koblingsside, sort	1	
18	KF 190	Koblingsgreb	1	
19	KF1071	Koblingskabel	1	for 3-punkt drejelige styr fra 1968
19	KF1292	Koblingskabel	1	for højt USA styr fra 1970 og frem
12	KF1048	Spejl, forchromet, venstre	1	} løse spejlglas, se side 60
12	KF1049	Spejl, forchromet, højre	1	

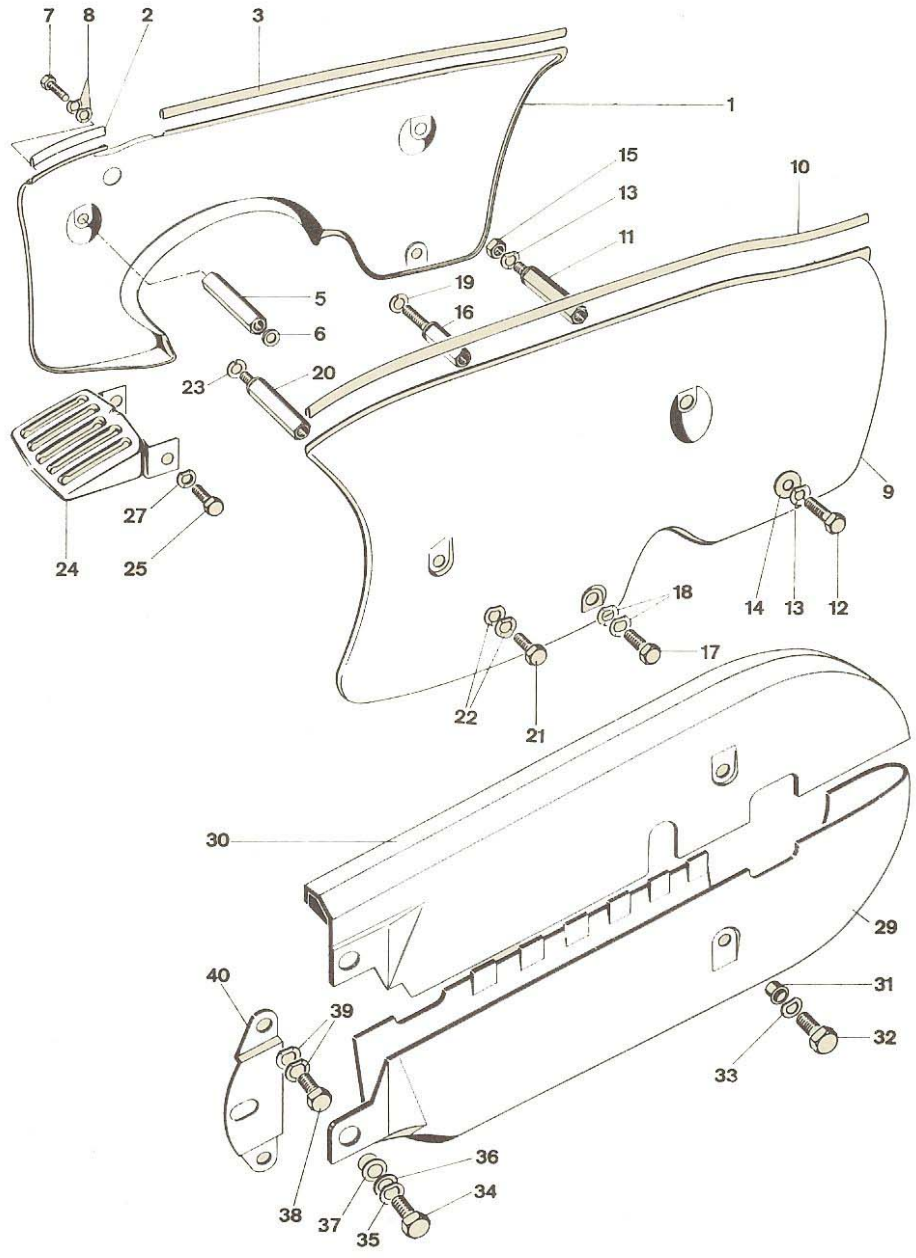
TM og RS motorcykler 1968 og frem og Sportsmodel knallert 1968 og frem

1	KF1245	Koblingshåndtag, komplet, med kugle	1	
2	KF 28	Fastspændingsbolt	1	
3	KF 87	Skive	1	
4	KF1149	Koblingsgreb med kugle	1	} Kan monteres på alle KREIDLER/Florett
5/6/7	KF 168	Bolt, komplet, med møtrik og skive	1	
9	KF 184	Splitnippel	1	
10	KF1243	Plastic-håndtag, langt, sort	1	
11	KF1239	Koblingskabel	1	
12	KF1048	Spejl, forchromet, venstre	1	} løse spejlglas, se side 60
12	KF1049	Spejl, forchromet, højre	1	

<p>KREIDLER <i>Florett</i> ORIGINAL-DEL</p> 	<p>GARANTI</p> <p>Bemærk venligst ved købet, at emballagen med seglmærket »KREIDLER Florett original-dels« ikke er brudt. — Alle originale kabler bærer på det udvendige overtræk navnetrækket KREIDLER for hver 10 cm. Det er Deres garanti for, at kablet er originalt.</p> <p>Vi overtager garantien for rigtig funktion og upåklageligt materiale på alle original-dels.</p> <p>Husk at smøre alle kabler hver 14. dag, først da opnår De fuld funktionsevne og længere levetid.</p> <p>Ved reklamation bedes denne garanti-seddel medsendt.</p> <p>IMPORT:™ J. A. HANSEN - MOTOR A/S KREIDLER afd. - Holbæk - (03)431618</p>
---	--

Køb kun originale KREIDLER/FLORETT kabler

Kun de originale KREIDLER kabler er fremstillet som rigtige motorcykle-kabler, d. v. s. fremstillet af de rigtige materialer med højt styrkemål. Et sådant krav sikrer fantastisk stærke og effektive kabler – også når hastigheden er høj. Prisen er lav i forhold til kvaliteten.



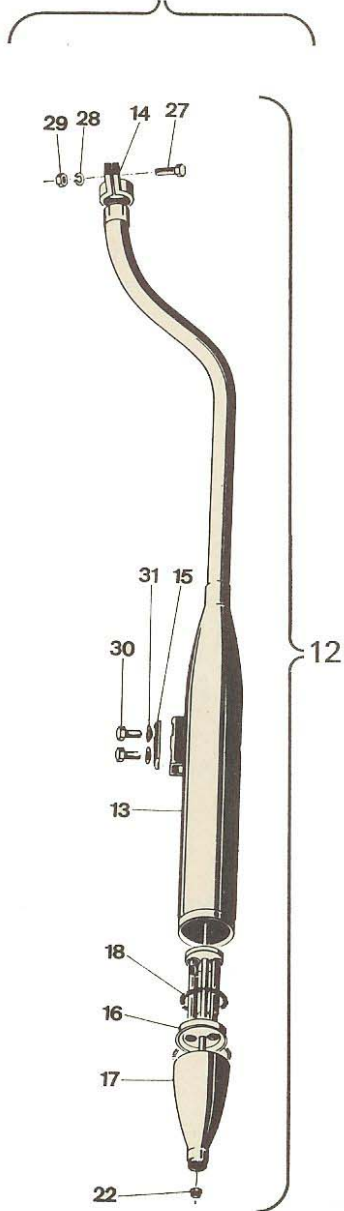
Gruppe: Motorskærme RS / Kædeskærme

71

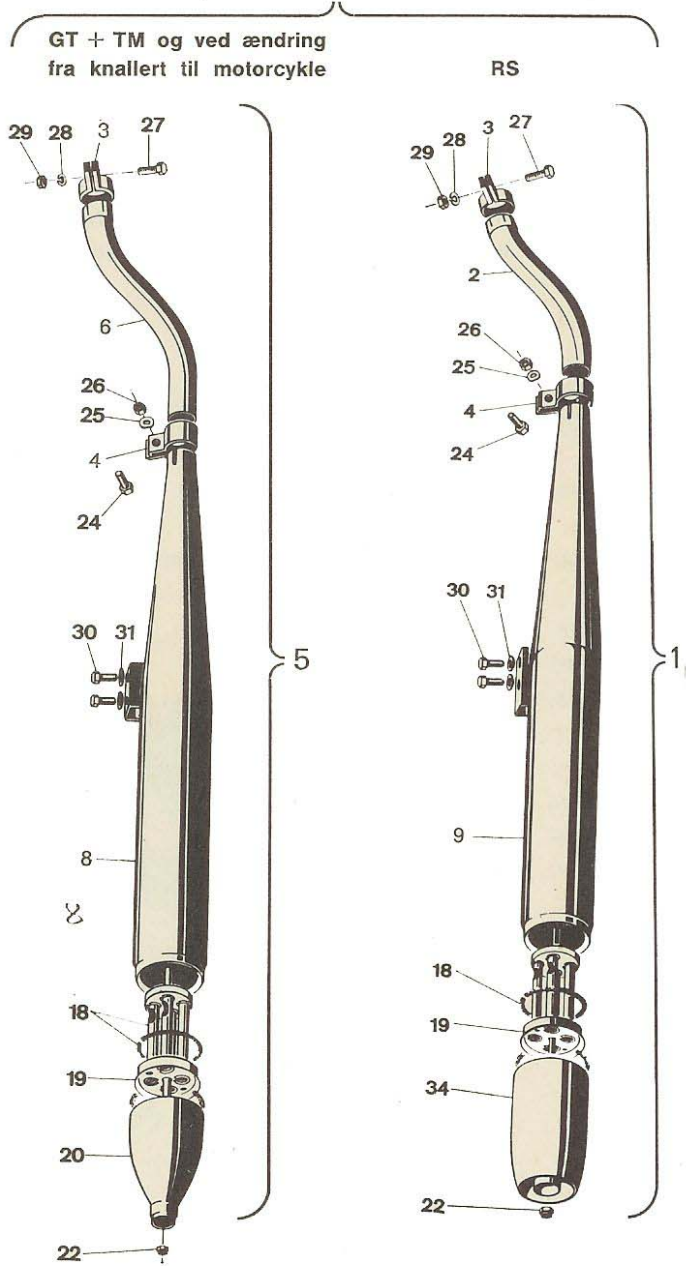
ill. nr.	bestil. nr.	benævnelse	antal	bemærkninger	
1	KF1214	Sideskærm, højre, farve: vulkanrød	1	}	
1	KF1341	Sideskærm, højre, farve: orange	1		
2	KF1216	Pynteliste	1		
3	KF1217	Pynteliste	1		
5	KF 705	Afstandsstykke	1		
6	KF 101	Fjederring	1		
7	KF 43	Bolte	3		
8	KF 105	Skiver	6		
9	KF1215	Sideskærm, venstre, farve: vulkanrød	1		
9	KF1342	Sideskærm, venstre, farve: orange	1		
10	KF1220	Pynteliste	1		
11	KF1219	Afstandsstykke	1		
12	KF 43	Bolt	1		
13	KF 105	Skiver	2		for RS motorcykle
14	KF1130	Skive	1		
15	KF 68	Møtrik	1		
16	KF1221	Afstandsstykke	1		
17	KF 43	Bolt	1		
18	KF 105	Skiver	2		
19	KF 100	Fjederring	1		
20	KF1222	Afstandsstykke	1		
21	KF 43	Bolt	1		
22	KF 105	Skiver	2		
23	KF 100	Fjederring	1		
24	KF1218	Gitter, forchromet	1		
25	KF 41	Bolte	2		
27	KF 105	Skiver	2		
29	KF 969	Kædekassehalvdel, nederste, farve: vulkanrød	1		} for alle
29	KF 970	Kædekassehalvdel, nederste, farve: sølvgrå	1		
29	KF1311	Kædekassehalvdel, nederste, farve: orange	1		for alle 1970 og frem
30	KF 971	Kædekassehalvdel, øverste, farve: vulkanrød	1		} for alle
30	KF 972	Kædekassehalvdel, øverste, farve: sølvgrå	1		
30	KF1310	Kædekassehalvdel, øverste, farve: orange	1	for alle 1970 og frem	
31	KF 981	Hulforstærkere, bagest	2		
32	KF 43	Bolte, bagest	2		
33	KF 105	Fjederskiver	2		
34	KF 42	Bolte, forrest	2		
35	KF 105	Fjederskiver	2		
36	KF 906	Skiver	2		
37	KF 131	Hulforstærkere, forrest	2		
38	KF 43	Bolt for holdebøjle	1		
39	KF 105	Fjederskiver	2		
40	KF 695	Holderbøjle for kædekassehalvdele	1		

ill. nr.	bestil. nr.	benævnelse	antal	bemærkninger
1	KF 834	Benzintank, helforchromet, komplet, med knæpuder og gyldne tankmærker	1	kan monteres på alle KREIDLER/Florett
2	KF 830	Transfers, farve: guld (selvklæbende)	1	} for alle
3	KF 816	Transfers, farve: guld (selvklæbende)	1	
4	KF 826	Transfers, FLORETT, farve: guld, venstre (selvklæbende)	1	
4	KF 828	Transfers, FLORETT, farve: guld, højre (selvklæbende)	1	
2/3/4/7	KF1336	Transferssæt, komplet, samtlige transfers til en benzintank, farve: guld (selvklæbende)	1	for alle lakerede tanke
5	KF 832	Benzintank, sølvsort, komplet	1	for vulkanrøde og orange
5	KF1115	Benzintank, hvid, komplet	1	for alle sølvgrå
6	KF 824	Knæpude, venstre	1	} for alle
6	KF 825	Knæpude, højre	1	
7	KF1027	Transfers, verdensrekord = 210 km i timen (selvklæbende)	1	
8	KF 819	Gyldent metalmærke: FLORETT, farve: guld	2	
9	KF 820	Gyldent metalmærke: KREIDLER, farve: guld	2	} for forchromede benzintanke
10	KF 123	Nitter for gyldne metalmærker	6	for KF819 og KF820
11	KF 228	Tankdæksel	1	} for alle
11	KF 878	Tankdæksel med lås	1	
12	KF 822	Ophængsbolte, forrest	2	
13	KF 41	Ophængsbolte, bagest	2	
14	KF 105	Fjederskiver	6	
15	KF1024	Benzinhane, komplet	1	} for alle vulkanrøde
16	KF 915	Benzinslange	1	
17	KF1025	Dækplade, farve: vulkanrød	2	
17	KF1026	Dækplade, farve: sølvgrå	2	

KNALLERT

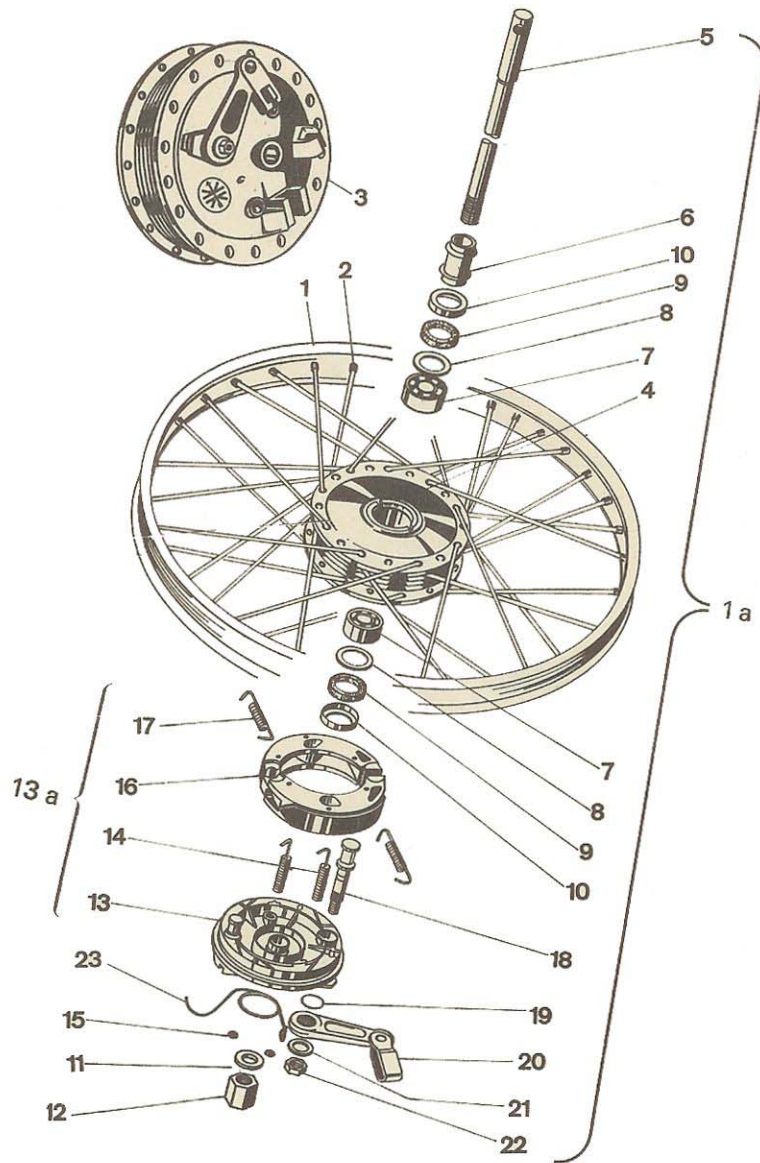


MOTORCYKLE



ill. nr.	bestil. nr.	benævnelse	antal	bemærkninger
Knallert				
12	KF 628	Udstødningssystem, komplet, med spændebånd og bolte	1	
13	KF1340	Nøgent udstødningsrør (til udskiftning ved sodrensning)	1	
14	KF 871	Spændebånd	1	
15	KF 599	Spændestykke	1	
16	KF 600	Indmad for lydpotte	1	
17	KF 601	Endestykke for lydpotte	1	
18	KF 612	Paksnør for endestykke	1	
22	KF1134	Selvlåsende møtrik	1	} også for motorcykler
27	KF 19	Spændebolt for udstødningsrør	1	
28	KF 101	Fjederring	1	
29	KF 69	Møtrik	1	
30	KF 48	Bolte	2	
31	KF 107	Fjederskiver	2	

Motorcykle				
1	KF1208	Udstødningssystem, komplet, med spændebånd og bolte	1	for RS motorcykle
5	KF 630	Udstødningssystem, komplet, med spændebånd og bolte	1	for TM motorcykle + knallert ændret til motorcykle
2	KF1209	Udstødningsrør	1	for RS motorcykle
6	KF 633	Udstødningsrør	1	for TM motorcykle
8	KF 643	Lydpotte	1	for TM motorcykle
9	KF1211	Lydpotte	1	for RS motorcykle
3	KF 631	Spændebånd	1	} for alle motorcykler
4	KF 632	Spændebånd	1	
18	KF 612	Paksnør for endestykke	1	
19	KF 613	Indmad for lydpotte	1	
20	KF 614	Endestykke for lydpotte	1	for TM motorcykle
34	KF1210	Endestykke for lydpotte	1	for RS motorcykle
24	KF 39	Spændebolt	1	} for alle motorcykler
25	KF 107	Skive	1	
26	KF 69	Møtrik	1	



Advarsel: Prøvekørsler har bevist, at kørselskomforten nedsættes betydeligt, hvis De sætter helt billige dæk på KREIDLEREN, idet sådanne dæk slet ikke er bygget til den vægt, KREIDLER/Florett har.



Fantastisk stærke 4-lags dæk bygget til 120 km i timen

KF3113 Langribbed dæk, 4-lags (til forhjul) 21x2,75	} Kan monteres på alle KREIDLER/Florett
KF3114 Universal dæk, 4-lags 21x2,75	
KF3115 Cross dæk, 4-lags, store knopper, 21x2,75	

KF164 Dæk, Dunlop, 21x2,75 SPEZIAL for alle vulkanrøde, orange og sølvgrå fra 1969 og frem

KF163 Dæk, hvide sider, Dunlop, 21x2,75 SPEZIAL for alle sølvgrå til 1969

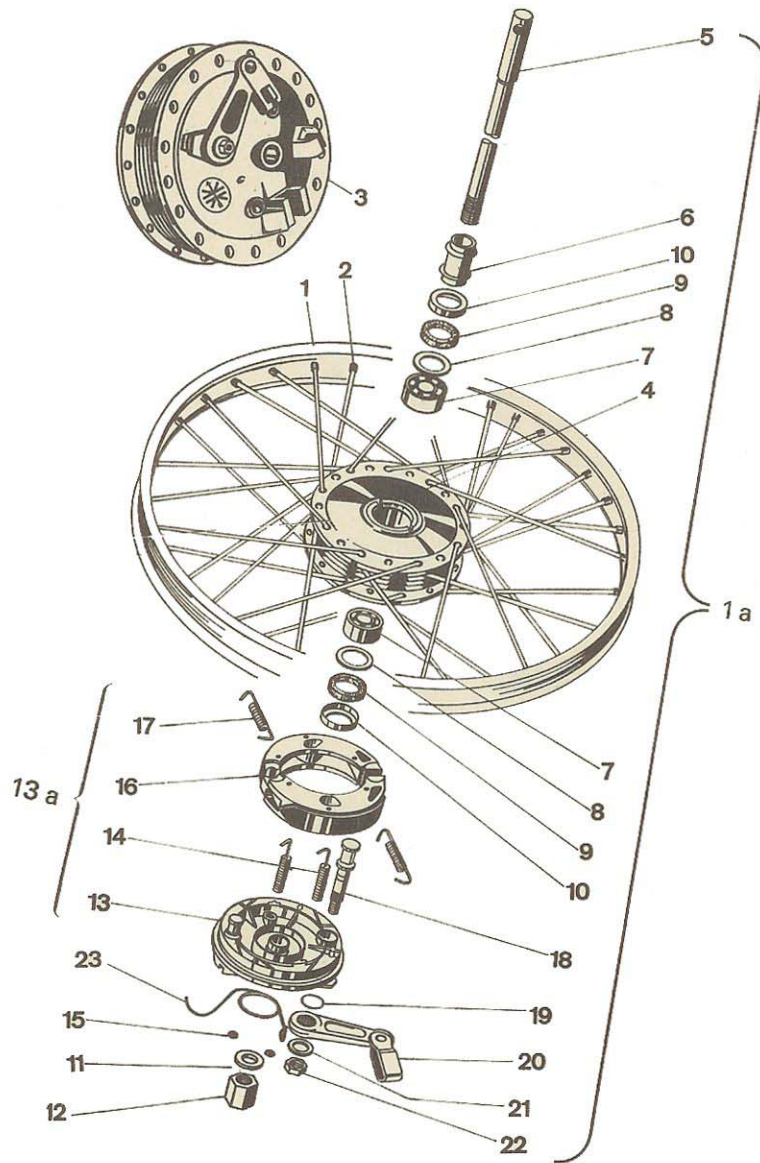
KF165 Slange 21x2,75 for alle

KF166 Fælgband for alle

ill. nr.	bestil. nr.	benævnelse	antal	bemærkninger
----------	-------------	------------	-------	--------------

Til knallert med 116 mm Ø bremsenav

1a	KF1023	Forhjul, komplet, bestående af: fælg, eger, fornav komplet (uden dæk og slange)	1	
1	KF 800	Fælg, forchromet	1	
2	KF 801	Eger med nipler, forchromede	36	
	KF1334	Reparationssæt til forhjul, bestående af: lejer, dækskiver, filtskiver og støvdæksler	1 sæt	
3	KF1022	Fornav, komplet	1	
4	KF 213	Navhylster, nøgent	1	
5	KF 928	Foraksel	1	
6	KF 930	Afstandsstykke for lejer	1	
7	KF 136	Forhjulsløjer	2	} til alle knallerter + motorcykler med lille forbrems
8	KF 196	Dækskiver	2	
9	KF 195	Filtskiver	2	
10	KF 197	Støvdæksler	2	
11	KF 905	Skive	1	
12	KF 929	Forhjulsmøtrik	1	
13a	KF 225	Ankerplade, komplet, med bremsebakker, bremseåbner og bremsearm	1	
13	KF 226	Ankerplade, nøgen	1	
14	KF 216	Holdefjedre i ankerplade for bremsebakker	2	
15	KF 217	Lukkeskiver for ankerplade	2	
16	KF 215	Bremsebakkesæt med fjedre	1 sæt	
17	KF 194	Bremsebakkefjedre	2	
18	KF 227	Bremseåbner for bremsebakker	1	



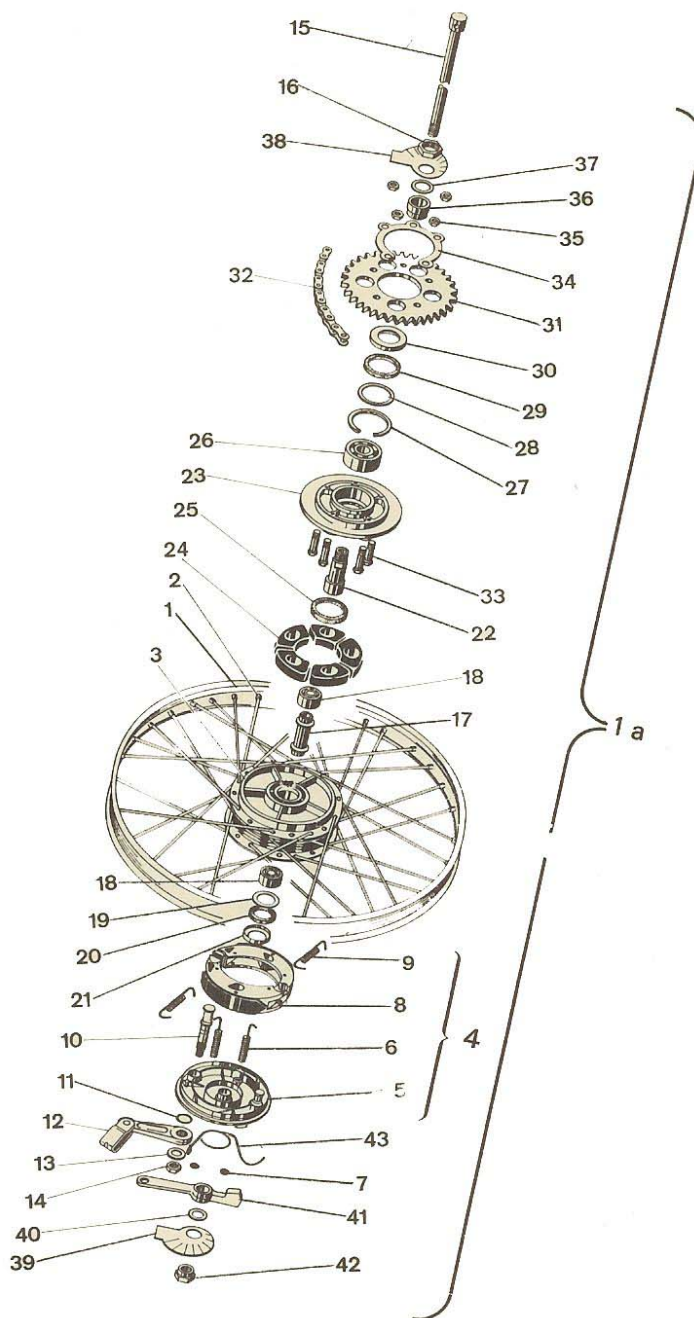
Advarsel: Prøvekørsler har bevist, at kørselskomforten nedsættes betydeligt, hvis De sætter helt billige dæk på KREIDLEREN, idet sådanne dæk slet ikke er bygget til den vægt, KREIDLER/Florett har.

ill. nr.	bestil. nr.	benævnelse	antal	bemærkninger
19	KF 211	Gummiring for bremseåbner	1	} til alle knallerter + motorcykler med lille forbrems
20	KF 210	Bremsearm med bøjle	1	
21	KF 87	Skive for bremseåbner	1	
22	KF 68	Møtrik	1	
23	KF 810	Tilbagetræksfjeder for bremsearm	1	

Til motorcykle med stort 150 mm Ø bremsenav

1a	KF1248	Forhjul, komplet, bestående af: fælg, eger, fornav komplet (uden dæk og slange)	1	} til RS og TM motorcykler med stort 150 mm Ø bremsenav (passer også til knallerter)
2	KF1249	Eger, yderst , forchromede	18	
2	KF1250	Eger, inderst , forchromede	18	
3	KF1246	Fornav, komplet	1	
4	KF1150	Navhylster, nøgent	1	
13	KF1151	Ankerplade, nøgent	1	
16	KF1152	Bremsebakkesæt med fjedre	1 sæt	
17	KF1153	Bremsebakkefjedre	2	
18	KF1154	Bremseåbner for bremsebakker	1	
23	KF1247	Tilbagetræksfjeder for bremsearm	1	

Øvrige dele passer sammen med fornav 116 mm Ø.



Advarsel: Prøvekørsler har bevist, at kørselskomforten nedsættes betydeligt, hvis De sætter helt billige dæk på KREIDLEREN, idet sådanne dæk slet ikke er bygget til den vægt, KREIDLER/Florett har.



Fantastisk stærke 4-lags dæk bygget til 120 km i timen

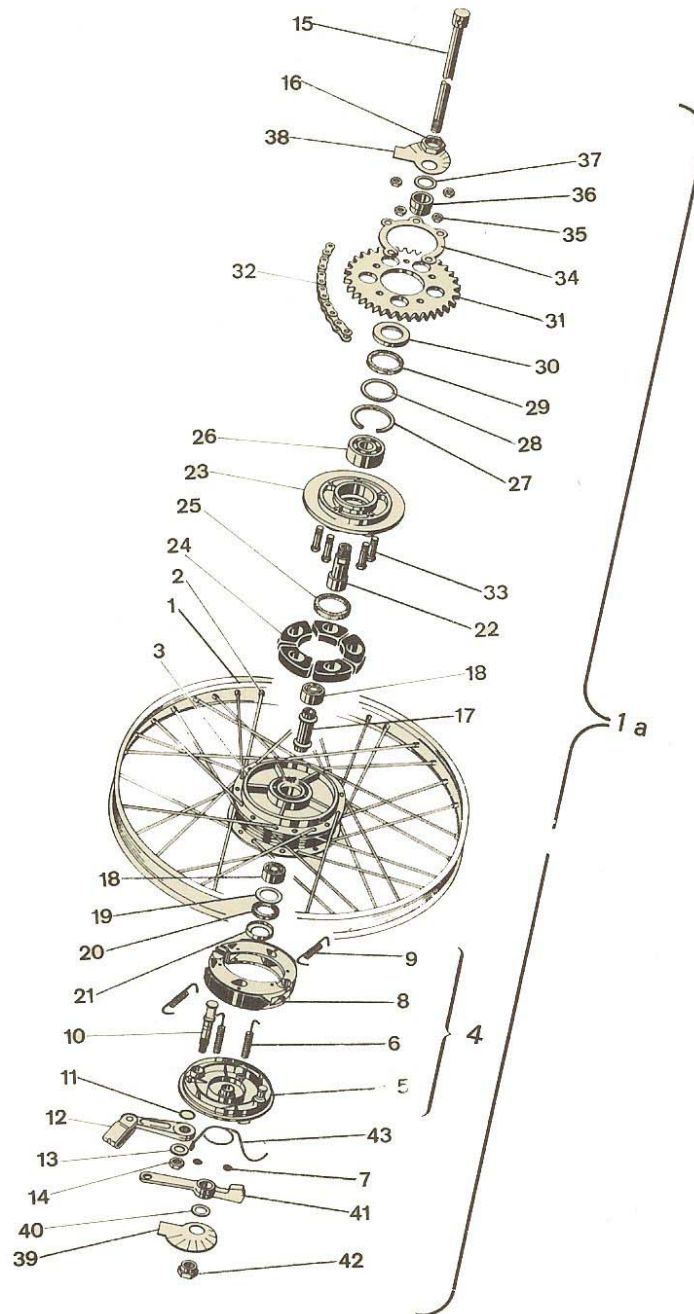
KF3113 Langribbed dæk, 4-lags (til forhjul) 21x2,75	} Kan monteres på alle KREIDLER/Florett
KF3114 Universal dæk, 4-lags 21x2,75	
KF3115 Cross dæk, 4-lags, store knopper, 21x2,75	

KF164 Dæk, Dunlop, 21x2,75 SPEZIAL	for alle vulkanrøde, orange og sølvgrå fra 1969 og frem
KF163 Dæk, hvide sider, Dunlop, 21x2,75 SPEZIAL	for alle sølvgrå til 1969
KF165 Slange 21x2,75	for alle
KF166 Fælgband	for alle

Ill. nr.	bestil. nr.	benævnelse	antal	bemærkninger
----------	-------------	------------	-------	--------------

Til knallert med 116 mm Ø bremsenav

1a	KF 802	Baghjul, komplet, bestående af: fælg, eger, bagnarv komplet (uden kædehjul, dæk og slange)	1	
	KF 792	Bagnarv, komplet	1	
	KF1335	Reparationssæt til baghjul, bestående af: lejer, dækskiver, filtskive, pakninger og støvdæksler	1 sæt	
1	KF 800	Fælg, forchromet	1	
2	KF 804	Eger, forchromede, med nipler	36	
3	KF 201	Navhylster, nøgent	1	
4	KF 225	Ankerplade, komplet, med bremsebakker, bremseåbner og bremsearm	1	
5	KF 226	Ankerplade, nøgen	1	
6	KF 216	Holdefjedre i ankerplade for bremsebakker	2	
7	KF 217	Lukkeskiver for ankerplade	2	
8	KF 215	Bremsebakkesæt med fjedre	1 sæt	
9	KF 194	Bremsebakkefjedre	2	
10	KF 227	Bremseåbner for bremsebakker	1	
11	KF 211	Gummiring for bremseåbner	1	
12	KF 210	Bremsearm med bøjle	1	
13	KF 87	Skive for bremseåbner	1	
14	KF 68	Møtrik	1	
15	KF 208	Bagaksel	1	
16	KF 199	Møtrik for aksel for kædehjulsholder og kædestrammer	1	
17	KF 200	Afstandsstykke for lejer	1	
18	KF 136	Baghjulslejer	2	
19	KF 196	Dækskive	1	
20	KF 195	Filtskive	1	



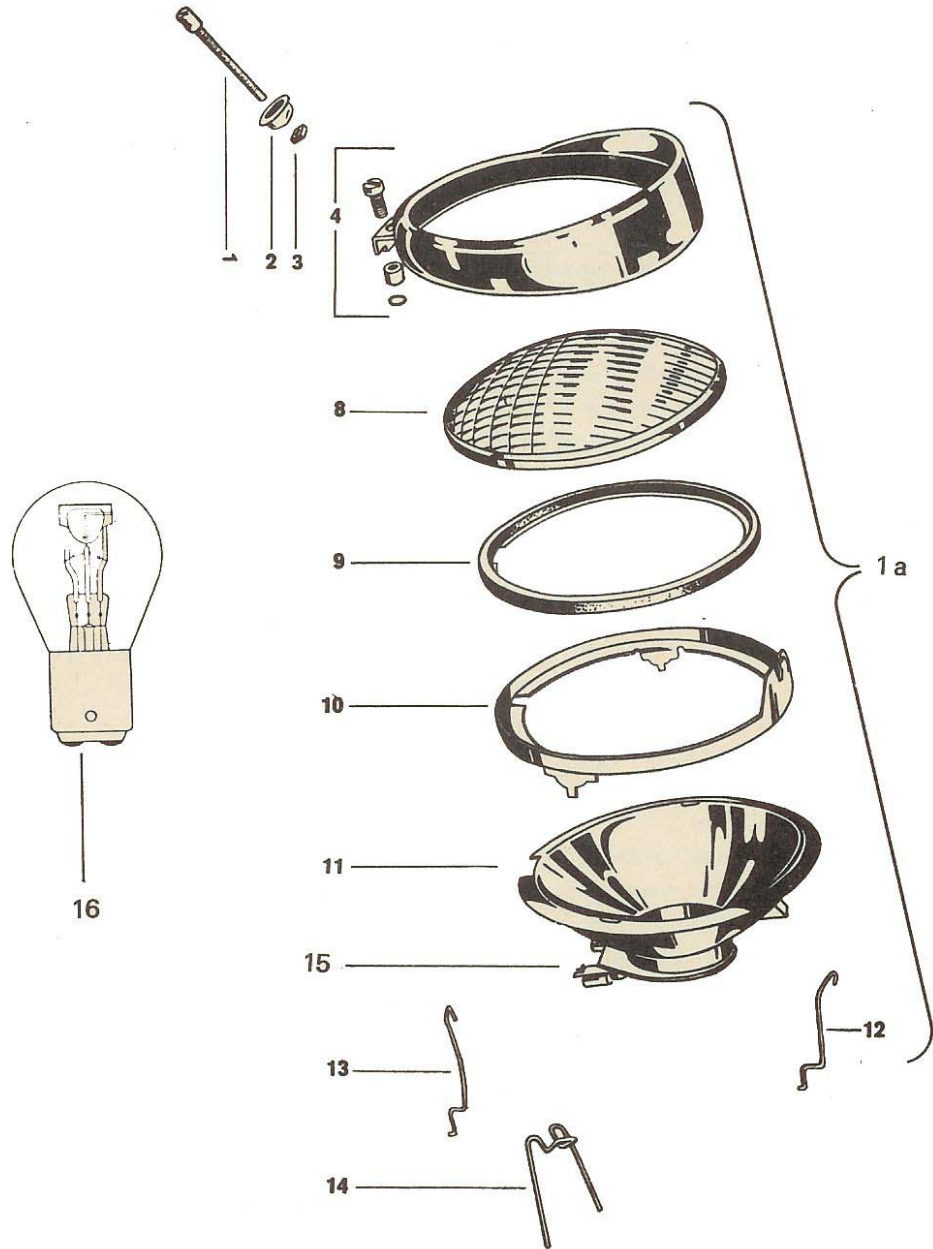
Advarsel: Prøvekørsler har bevist, at kørselskomforten nedsættes betydeligt, hvis De sætter helt billige dæk på KREIDLEREN, idet sådanne dæk slet ikke er bygget til den vægt, KREIDLER/Florett har.

ill. nr.	bestil. nr.	benævnelse	antal	bemærkninger
21	KF 197	Støvdæksel	1	
22	KF 221	Akselstykke for kædehjulsholder	1	
23	KF 202	Kædehjulsholder	1	
24	KF 203	Stødgummi	5	
25	KF 198	Gummiring	1	
26	KF 135	Leje i kædehjulsholder	1	
27	KF 214	Låsering for leje	1	
28	KF 222	Dækskive	1	
29	KF 223	Pakning	1	
30	KF 224	Støvdæksel for leje i kædehjulsholder	1	
31	KF 795	Bagkædehjul 29 tds. (1/2"x3/16")	1	} Knallert } ved ændring til motorcykle
31	KF 796	Bagkædehjul 31 tds. (1/2"x3/16")	1	
31	KF 797	Bagkædehjul 33 tds. (1/2"x3/16")	1	
31	KF 798	Bagkædehjul 36 tds. (1/2"x3/16")	1	
31	KF 803	Bagkædehjul 33 tds. (1/2"x1/4")	1	
31	KF 806	Bagkædehjul 35 tds. (1/2"x1/4")	1	std. for motorcykle TM-RS
32	KF 603	Bagkæde, komplet	1	} for alle knallerter
	KF 604	Samlerled	1	
	KF 605	Forkr. led	1	
32	KF 611	Bagkæde, komplet	1	} for TM-RS motorcykle
	KF 607	Samlerled	1	
	KF 608	Forkr. led	1	
33	KF 25	Støttebolte for bagkædehjul	5	} for alle
34	KF 212	Låseblik for bagkædehjul	1	
35	KF 70	Møtrikker	5	
36	KF 220	Afstandsstykke	1	
38	KF 807	Kædestrammer, venstre	1	
39	KF 808	Kædestrammer, højre	1	
40	KF 346	Skive	1	
41	KF 805	Bremseholder (fra stel til ankerplade)	1	
42	KF 204	Baghjuls møtrik	1	
43	KF 810	Tilbagetræksfjeder for bremsearm	1	

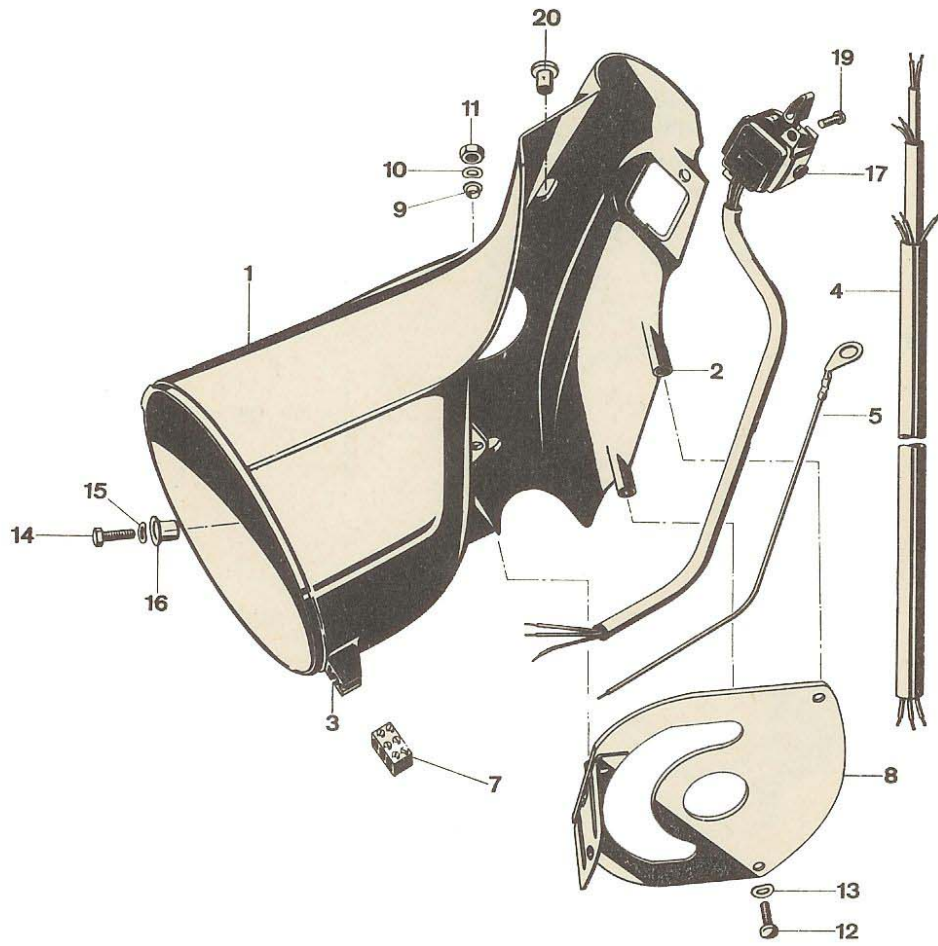
Til motorcykle med stort 150 mm Ø bremsenav

1a	KF1318	Baghjul, komplet, bestående af: fælg, eger, bagnav komplet (uden kæde- hjul, dæk og slange)	1	} til RS og TM motorcykler med stort 150 mm Ø bremsenav (passer også til knallerter)
	KF1317	Bagnav, komplet	1	
2	KF1249	Eger, yderst , forchromede	18	
2	KF1250	Eger, inderst , forchromede	18	
3	KF1319	Navhyster, nøgent	1	
5	KF1151	Ankerplade, nøgen	1	
8	KF1152	Bremsebakkesæt med fjedre	1 sæt	
9	KF1153	Bremsebakkefjedre	2	
10	KF1154	Bremseåbner for bremsebakker	1	
43	KF1247	Tilbagetræksfjeder for bremsearm	1	
41	KF1114	Bremseholder (fra stel til ankerplade)	1	

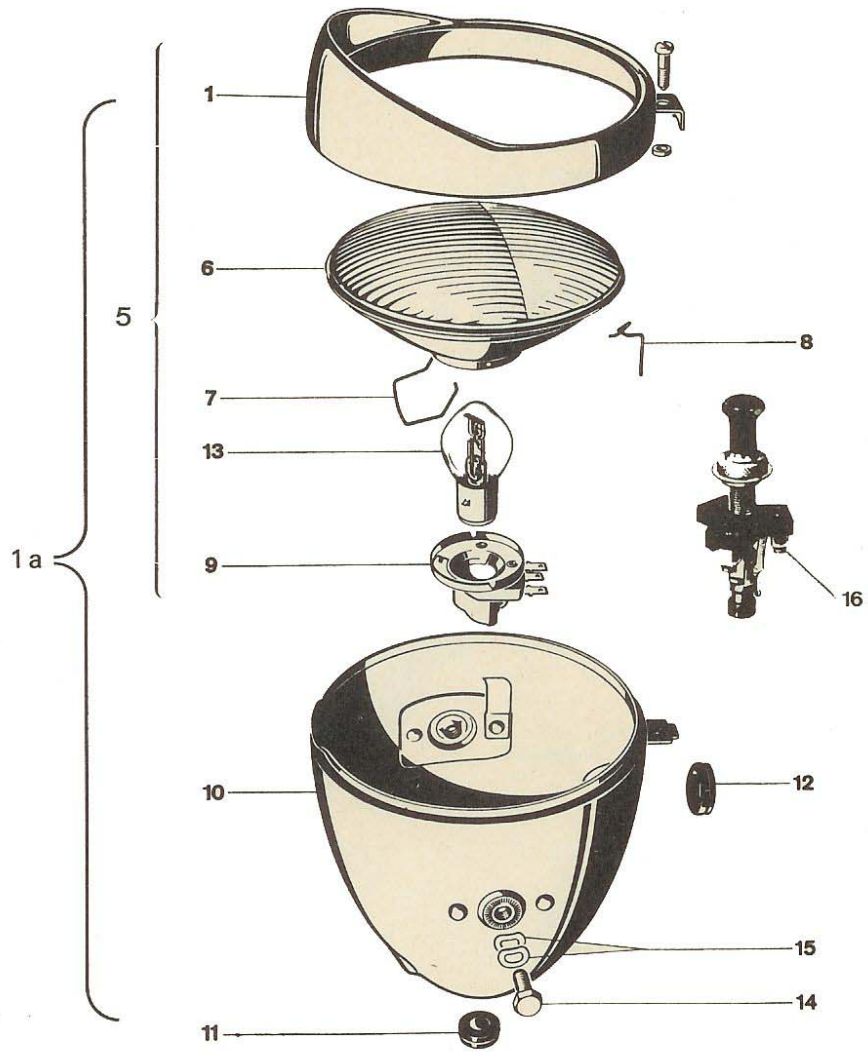
Øvrige dele passer sammen med bagnav 116 mm Ø.



ill. nr.	bestil. nr.	benævnelse	antal	bemærkninger	
1a	KF1038	Lygteindsats, komplet	1	} alle modeller med plastic-lygtehus 1967-68, knallert	
1	KF 932	Indstillingsskrue for parabol	1		
2	KF 933	Plastickappe for indstillingsskrue	1		
3	KF 934	Møtrik for indstillingsskrue	1		
4	KF 935	Lygterand, komplet, med bolt	1		
8	KF 937	Lygteglas	1		
9	KF 938	Pakning for lygteglas	1		
10	KF 939	Holdering for fastgørelse af lygteglas	1		
11	KF 940	Parabol	1		
12	KF 941	Højre-fjeder for parabol	1		
13	KF 942	Venstre-fjeder for parabol	1		
14	KF 943	Fastgørelsesfjeder for lygteglas	4		
15	KF 931	Fatning for pære 15/15 W	1		
16	KF 287	Forlygtepære 15/15 W	1		
For GT motorcykle					
11	KF1275	Parabol	1		} for GT motorcykle 1967
15	KF1274	Fatning	1		
16	KF 300	Forlygtepære 25/25 W	1		

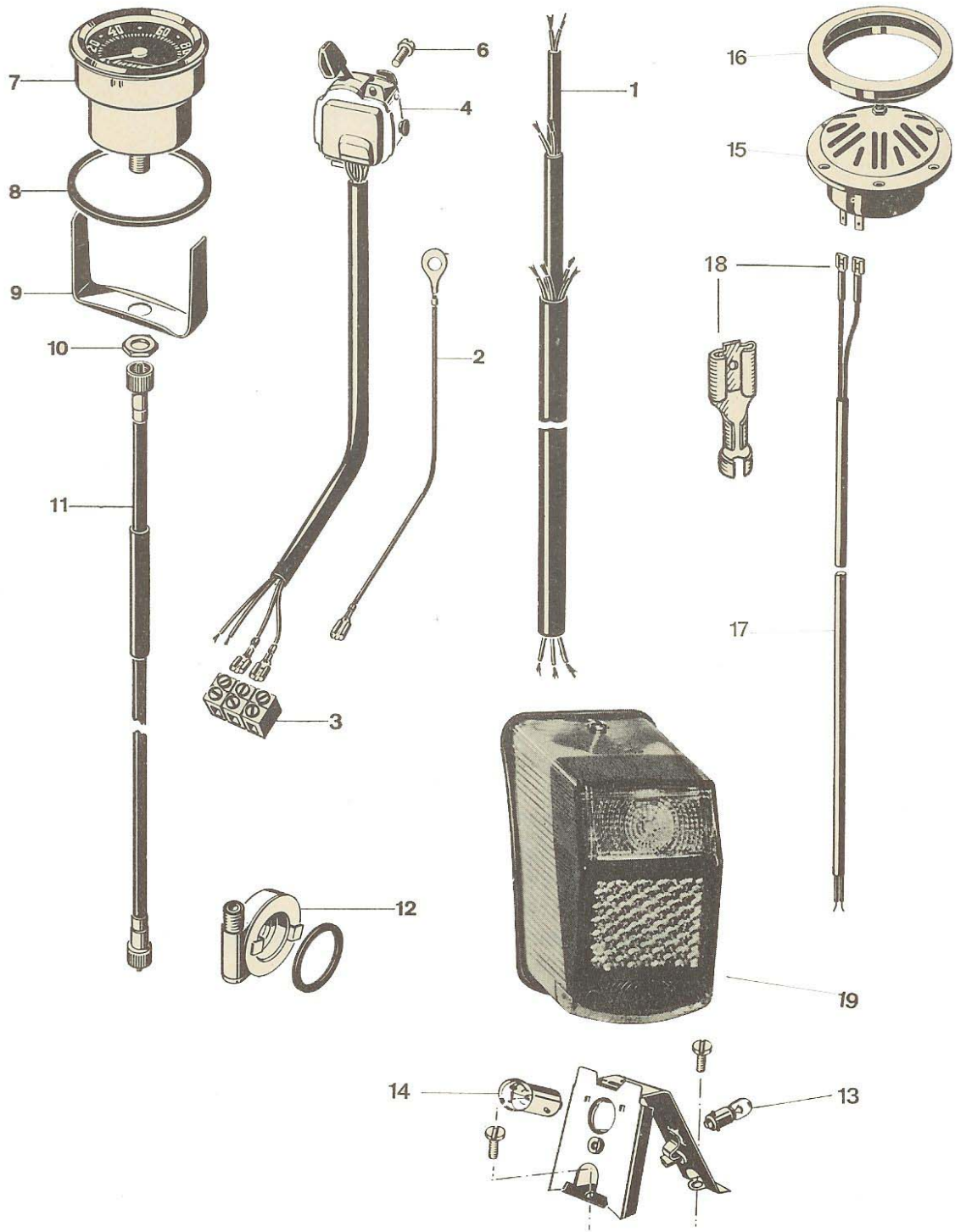


ill. nr.	bestil. nr.	benævnelse	antal	bemærkninger
1	KF1037	Lygtehus med styrdæksel ud i et	1	} sælges i rækker à 12 stk. alle modeller med plastic-lygtehus 1967-68 GT motorcykle
2	KF 903	Gevindbøsning for fastspænding af lygtehus og styrdæksel	2	
3	KF 904	Gevindbøsning for fastspænding af lygterand	1	
4	KF 854	Ledningssæt til forlygte (hovedkabel)	1	
5	KF1035	Stelforbindelse	1	
7	13-061	Ledningssamlere (4 enkeltstk.)	1	
8	KF1017	Holder for forlygte	1	
9	KF 911	Hulforstærker	1	
10	KF 105	Fjederskive	1	
11	KF 68	Møtrik for fastspænding af lygtehus	1	
12	KF 897	Bolt for fastgørelse af styrdæksel	2	
13	KF 106	Fjederskive	2	
14	KF 43	Bolt for fastgørelse af stelforbindelse og forlygtehus	1	
15	KF 105	Fjederskive	1	
16	KF1029	Hulforstærker for fastspændingsbolt	1	
17	KF1036	Lyskontakt med ledninger	1	
17	KF1253	Lyskontakt med ledninger	1	
19	KF 898	Bolt for fastgørelse af lyskontakt	1	
20	KF1019	Prop for spejlhul	2	



ill. nr.	bestil. nr.	benævnelse	antal	bemærkninger
1a	KF1119	Forlygte, komplet, farve: vulkanrød	1	} for knallert
1a	KF1120	Forlygte, komplet, farve: sølvgrå	1	
1a	KF1313	Forlygte, komplet, farve: orange	1	
1a	KF1257	Forlygte, komplet, farve: vulkanrød	1	} for TM og RS motorcykle
1a	KF1353	Forlygte, komplet, farve: orange	1	
1	KF1077	Lygterand	1	for alle
5	KF1121	Lygteindsats, komplet, bestående af: rand, parabolindsats, fatning	1	for alle knallerter
5	KF1256	Lygteindsats, komplet, bestående af: rand, parabolindsats, fatning	1	for TM og RS motorcykle
6	KF1076	Parabolindsats med glas og parabol ud i et (sealed beam)	1	for alle knallerter
6	KF1345	Parabolindsats med glas og parabol ud i et (sealed beam)	1	for TM og RS motorcykle
7	KF1181	Fjeder for fatning	1	for TM og RS motorcykle
8	KF1182	Fjedre for parabol	6	for alle
9	KF 931	Fatning for pærer, 15/15 W	1	for alle knallerter
9	KF1274	Fatning for pærer, 25/25 W	1	for TM og RS motorcykle
	55-420	Pære for bylys, 6 V 3 W	1	alle motorcykler
10	KF1117	Lygtehus, nøgent, farve: vulkanrød	1	
10	KF1118	Lygtehus, nøgent, farve: sølvgrå	1	
10	KF1312	Lygtehus, nøgent, farve: orange	1	
11	KF1116	Ledningsgennemføringer	2	for alle
12	KF1254	Kabelgennemføring for speedometerkabel	1	
13	KF 287	Forlygtepære, 15/15 W	1	for alle knallerter
13	KF 300	Forlygtepære, 25/25 W	1	for TM og RS motorcykle
14	KF1062	Bolte for forlygte	2	} for alle
15	KF1068	Fjederskiver	4	
16	KF 837	Lyskontakt for bylys (monteret udvendigt på siden af forlygten)	1	
	KF1042	Modstand for bylys (i forlygten)	1	} for TM og RS motorcykle

BEMÆRK: Ved ændring fra knallert til motorcykle skal bylyskontakt KF837 og modstand KF1042 indbygges i forlygten.



Gruppe: Speedometerur / Lyskontakt / Horn / Stoplygte

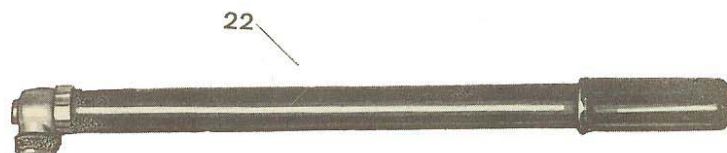
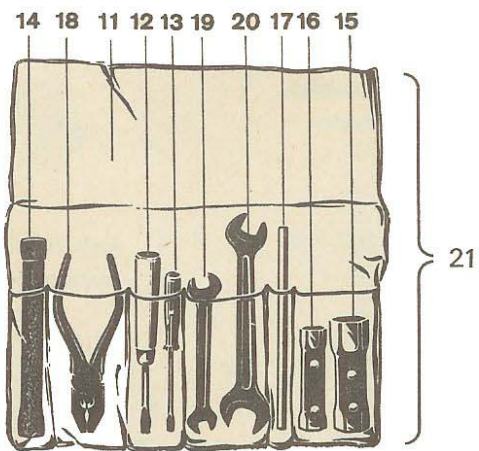
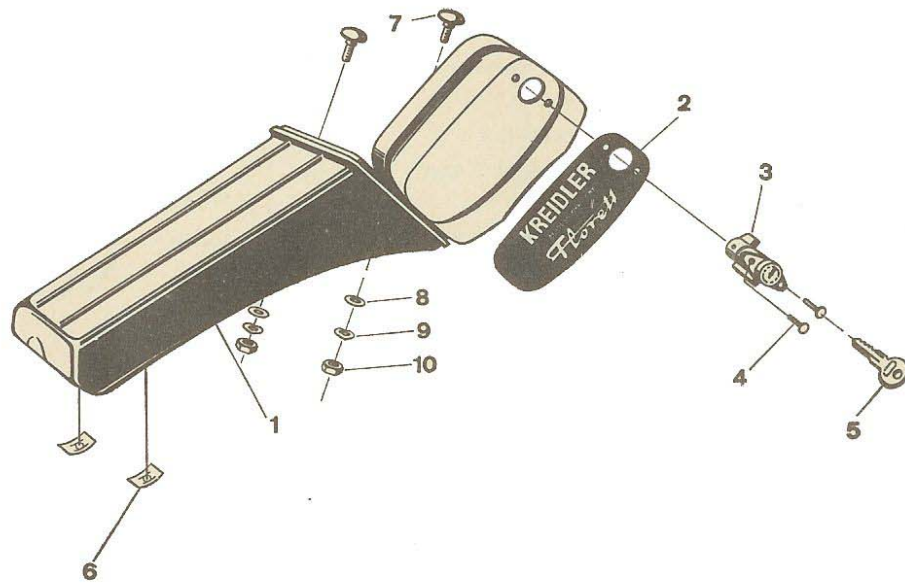
91

ill. nr.	bestil. nr.	benævnelse	antal	bemærkninger
1	KF 854	Ledningssæt til forlygte (hovedkabel)	1	for alle knallerter
1	KF1252	Ledningssæt til forlygte (hovedkabel)	1	for TM og RS motorcykle
2	KF1035	Stelforbindelse	1	sælges i rækker à 12 stk. } for alle
3	13-061	Ledningssamlere (4 enkeltstk.)	1	
4	KF1036	Lyskontakt for 3-punkt drejeligt styr	1	
4	KF1289	Lyskontakt for USA styr	1	} for alle knallerter
4	KF1253	Lyskontakt for 3-punkt drejeligt styr	1	
6	KF 898	Bolt for fastgørelse af lyskontakt	1	} for alle
7	KF1078	Speedometerur	1	
8	KF1081	Pakning	1	
9	KF1082	Holdebøjle	1	
10	KF 337	Møtrik	1	
11	KF1083	Speedometerkabel	1	
12	KF 955	Speedometerdrev	1	
13	KF 303	Baglygtepære, 6 V 4 W	1	
13	KF1058	Baglygtepære, 12 V 4 W (ekstra kraftig)	1	
14	KF 304	Stoplygtepære, 6 V 5 W	1	
15	KF 851	Horn	1	
16	KF 842	Holdering for horn	1	
17	KF 853	Ledningsforbindelse til horn	1	
18	KF1045	Løse fladstik	2	
19	KF 848	Stoplygte, komplet, fabrikat: ULO	1	
19	KF 847	Løst stoplygteglas, fabrikat: ULO	1	

Skal der anvendes Hella baglygteglas, monter da komplette ULO baglygter.

Til Kreidler motorcykler TM og RS

19	1741	Stoplygte, komplet, med helt rødt glas	1	} lovbealet til TM og RS motorcykler
19	1741/1	Løst stoplygteglas, helt rødt	1	



ili. nr.	bestil. nr.	benævnelse	antal	bemærkninger
1	KF 640	Værktøjskasse, komplet (uden værktøj)	1	
2	KF 952	Klæbemærke til værktøjskasse	1	
3	KF 953	Låsesæt, komplet (styr-lås + værktøjskasselås)	1	
4	KF 910	Nitter for lås	2	
5	KF 945	Reservenøgle (nøgle-nr. bedes oplyst)	2	
6	KF 946	Klemmelåse for værktøjskasse	2	
7	KF 900	Bolte for fastgørelse af værktøjskasse	2	
8	KF 86	Skive	2	
9	KF 104	Fjederskive	2	
10	KF 67	Møtrik	2	
12	KF 860	Skruetrækker, 6 mm bred	1	
13	KF 861	Skruetrækker, 3 mm bred	1	
14	KF 642	Dækjern	1	
15	KF 859	Rørtopnøgle, 17/21 mm	1	
16	KF 641	Rørtopnøgle, 10/13 mm	1	
17	KF 132	Pind for rørtopnøgle	1	
18	KF 862	Kombinationstang	1	
19	KF 161	Fastnøgle, 8x11 mm	1	
20	KF 162	Fastnøgle, 10x13 mm	1	
21	KF 620	Værktøjssæt, komplet, med taske	1	
22	KF1080	Pumpe	1	

ill. nr.	bestil. nr.	benævnelse	antal	bemærkninger
1a	KF1039	Benskjold for 1967-68 modeller med plastic-lygtehus, farve: sølvgrå		
1a	KF1063	Benskjold for alle modeller fra 1968 og frem, farve: rød eller sølvgrå (undtagen RS motorcykle)		
1a	KF1064	Benskjold for RS motorcykle med stor luftkølet cylinder fra 1968 og frem, farve: rød		
1a	KF1314	Benskjold, farve: orange, fra 1970 og frem (undtagen RS motorcykle)		
2a	KF 623	Kreidler-mærke med nitter	1	} for alle
9	KF 868	Kantliste (chrom-liste)	1	

