

RØRVIFTER



Rørventilator TYPE KR



Rørvifte TYPE KRP

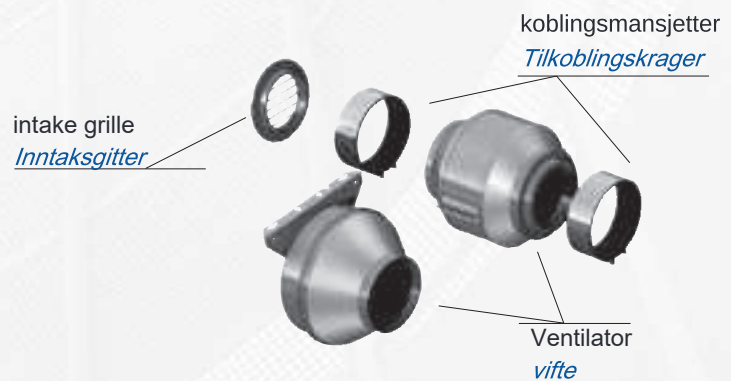
- Impellere med bakoverbuede blader
- Hus laget av galvanisert stålplate
- Alle eksterne rotormotorer har termisk beskyttelse
- Hastighetskontrollerbar med Walpol hastighetskontroller (se tilbehør)
- Kan brukes utendørs og i fuktige rom
- Pålitelig og vedlikeholdsfri
- Monteringsbrakett og koblingsboks er allerede inkludert i leveransen

Modell	Spenninger	Motorytelse		Strømforsbruk maks.	Grad av beskyttelse .2	Strømningshastighet opp til	transportør temperatur Maks.	Lydtryknivå på 3m
		Watt	Amp					
-0 200 / 230	230 V / 50Hz	1450,63			44	965	70	47
-0 250 / 230	230 V / 50Hz	1470,63			44	950	70	46
-0/ 315	230 V / 50Hz	3321,76			44	3(12)	50	58,1
-0/ 355	230 V / 50Hz	3261		,74		4212	50	52,1

Tilbehør	KR 200	WPR 250	KRP 315	KRP 355
	Typ 3 AW	Typ 3 AW	Typ 3 AW	Typ 3 AW
Hastighetsregulator, 5-trinns	DS-W-030A-H54-00	DS-W-030A-H54-00	DS-W-030A-H54-00	DS-W-030A-H54-00
Trinnløs hastighetskontrollenhet (elektrisk)	Typ DSE 1 DS-W-010A-H05	Typ DSE 1 DS-W-010A-H05	Typ DSE 2 DS-W-020A-H05	Typ DSE 2 DS-W-020A-H05
Inntaksrist	ZRV-AG-200-H05-00	ZRV-AG-250-H05-00	ZRV-AG-315-H05-00	n.V.
Koblingsmansjett	ZRV-VM-200-H05-00	ZRV-VM-250-H05-00	ZRV-VM-315-H05-00	ZRV-VM-355-H05-00
Revisjonsbryter	ZAL-RW-5P-H13-00	ZAL-RW-5P-H13-00	ZAL-RW-5P-H13-00	ZAL-RW-5P-H13-00



Elektrisk varmebatteri for rørvifter s.p. 207



RØRVIFTER

- Impeller med bakoverbuede blader
- Hus laget av galvanisert stålplate
- Alle ekesterne rotormotorer har termisk beskyttelse
- Hastighetsregulering med Klimastål hastighetsregulator (se tilbehør)
- Kan brukes utendørs og i fuktige rom
- Pålitelig drift og vedlikeholdsfri
- Monteringsvinkelbrakett og koblingsboks inkludert i omfanget av leveranse

Dimensjoner (in mm)			Gewicht Kg	Artikkelnummer
A	B	D		
199	336	231	4,8	V6_200_W_0145_2P
249	336	202	4,6	V6_250_W_0147_2P
313	407	676	19,0	V7_315_W_0332_4P
353	407	632	18,7	V7_355_W_0326_4P

