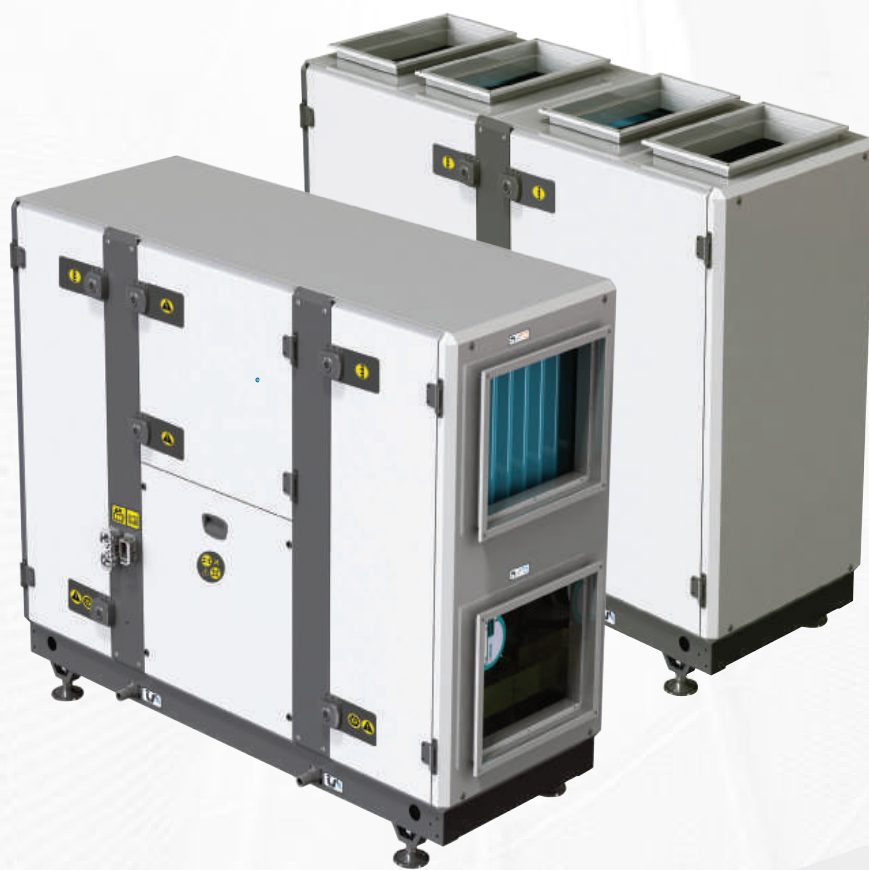


KCV-H / KCV-V

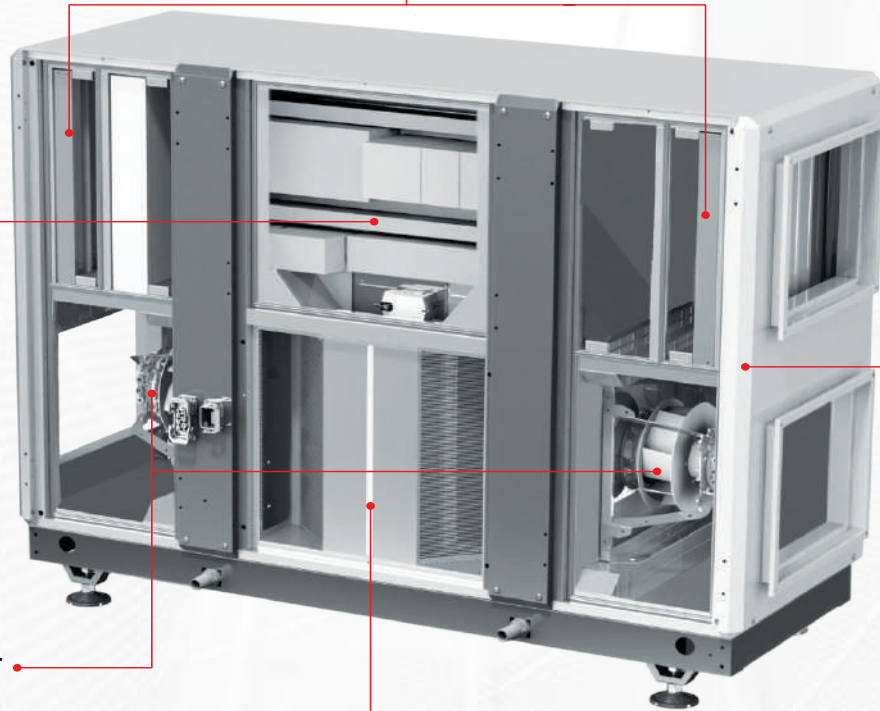
Kompakte energigjenvinningsanlegg



TOTALLEVERANDØR AV VENTILASJON OG INNEKLIMA

Kontrollsystem

•Avtrekk og tilluftsfilter



Ramme og isolasjon

Avtrekk tilluftvifter

•Varmegjennvinningsveksler (aluminium)

ErP 2018

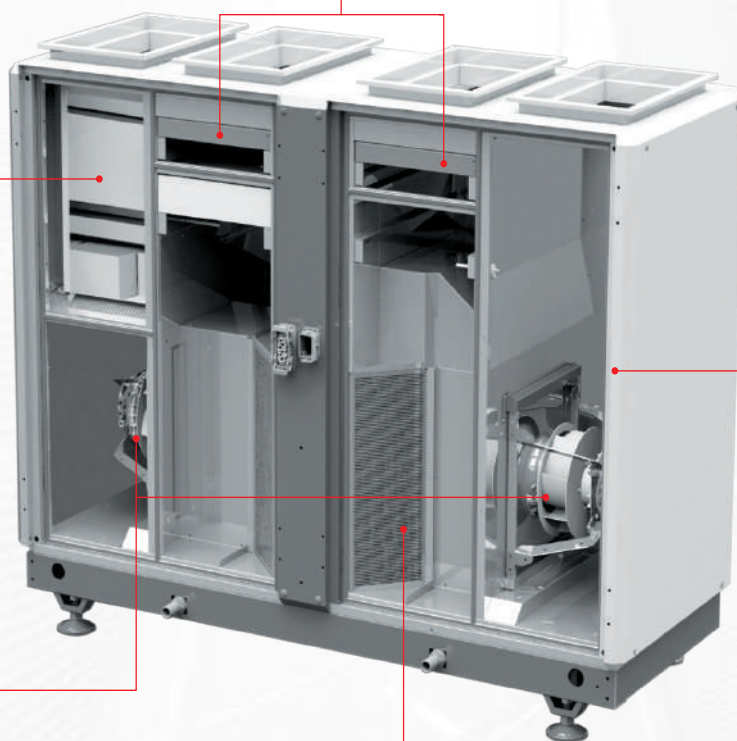


KCV-V 200/300/400/500/700

Kompakte energigjenvinningsanlegg

Kontrollsystem

Avtrekk og tilluftsfilter



Ramme og isolasjon

Avtrekk tilluftvifter

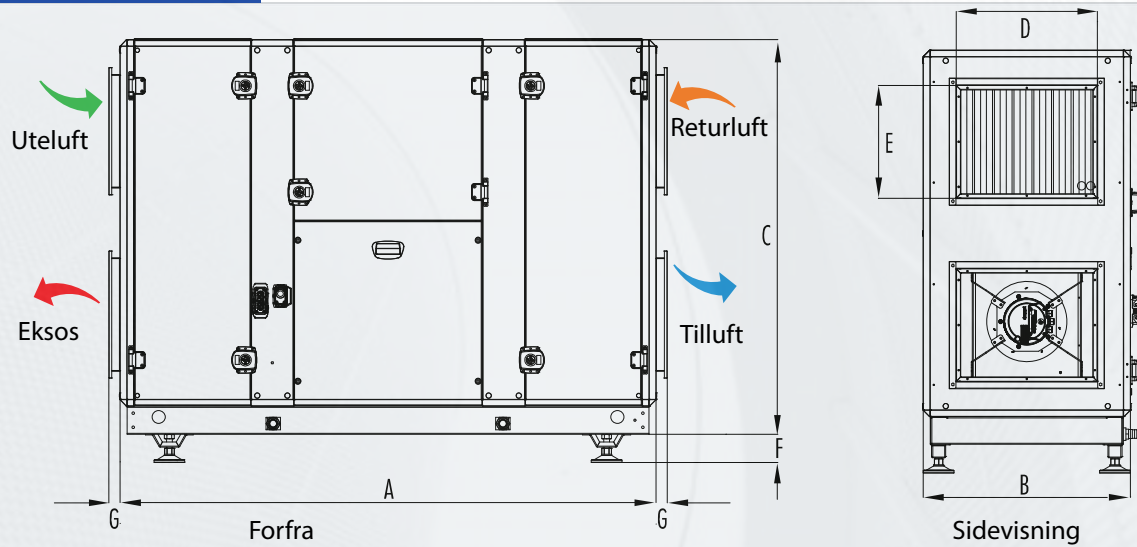
Varmegjenvinningsveksler
(aluminium)



TOTALLEVERANDØR AV VENTILASJON OG INNEKLIMA

Enhetsdimensjon

KCV-H Enhetsdimensjon



	KCV-H 200	KCV-H 300	KCV- H 400	KCV-H 500	KCV-H 500
A	1900	1900	2150	2150	2150
B	735	735	895	895	895
C	1240	1400	1645	1645	1745
DxE	500x400	500x400	600x500	600x500	600x600
F	100	100	100	100	100
G	40	40	40	40	40
	275	305	420	425	485

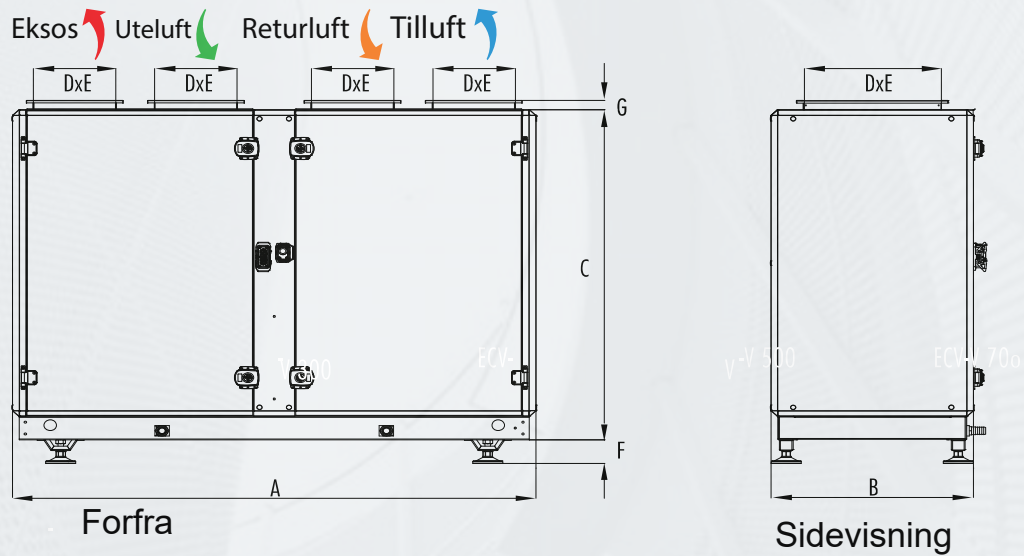
Alle måleverdier er mm



TOTALLEVERANDØR AV VENTILASJON OG INNEKLIMA

Enhetsdimensjon

KCV-V Enhetsdimensjon



	KCV-V 200	KCV-V 300	KCV-V 400	KCV-V 700	KCV-V 900
A	1900	1900	2150	2150	2150
B	735	735	895	895	895
C	1240	1400	1645	1645	1745
DxE	500x300	500x300	700x400	700x400	700x400
F	100	100	100	100	100
G	40	40	40	40	40
	275	305	420	425	485

*
Alle måleverdier er mm



TOTALLEVERANDØR AV VENTILASJON OG INNEKLIMA

Tekniske spesifikasjoner

		KCV-H 200	KCV-H 300	KCV-H 400	KCV-H700	KCV-H900
		KCV-V 200	KCV-V300	KCV-V 400	KCV-V700	KCV-V900
Erklært topologi		NRVU				
Type stasjon som skal installeres eller er beregnet på å bli installert						
Type HRS (løper rundt, annet, ingen)						
Termisk effektivitet av varmegjenvinning	%	78	78	79	78	79
Nominell strømningshastighet	m ³ /h	1500	2000	3000	3500	4500
Maksimal strømningshastighet	m ³ /h	2240	2690	4410	5350	7360
Effektiv elektrisk kraft	W	723	1023	1344	1570	2245
SFP int 1	W(m ³ /s)	960.5	1075.7	916.1	930.6	1891.4
Ansiktshastigheten til designet strømningshastighet	m/s	1.5	1.6	1.6	1.9	2.3
Nominelt ytre trykk (Ms,ext) 1	Pa	200	200	200	200	200
Internt trykkfall av ventilasjonskomponenter (Ms,int)	Pa	238	271	253	262	197
internt trykkfall av ikke-ventilasjonskomponenter (Ms, legg til)	Pa	Det er ingen "ikke-ventilerende" komponenter				
Statisk virkningsgrad av vifter brukt iht Forordning (EU) nr. 327 /2001		51.5	52	57.3	58.4	44.9
Erklært maksimal ekstern lekkasjerate	%					
Deklarert maksimal intern lekkasjerate	%	NA				
Energiklassifisering av filterne (Energitytelse)	Kwh	NA				
Beskrivelse av visuell filteradvarsel for NEVU-er beregnet på bruk med filtre 1						
Lydeffektnivå (LWA)		NA				
Internett-adresse for instruksjoner før/demontering						

- 1.Målt ved balansert strømning, EN 308.
- 2.Deklarert informasjon om beregnet årlig energiforbruk
- 3.Inkludert test påpeker viktigheten av vanlige filtre for å endre ytelsen og energieffektiviteten til enheten

Kontrollsystem

Automatiseringsalternativ			Kontrollkort			
Standard	Valgfri	Standard	Alternativ 1		Alternativ 2	
QA temperatursensor		☑	☑	☑	☑	☑
RA temperatursensor		☑	☑	☑	☑	☑
SA Viftekontroll		☑	☑	☑	☑	☑
RA Viftekontroll		☑	☑	☑	☑	☑
Bypass demper		☑	✓	☑	☑	☑
SA temperatursensor		☑	☑	☑	☑	☑
MOdbus RTU		☑	☑	☑	☑	☑
Filterkombinasjon Informasjon		☑	☑	☑	☑	☑
Ukentlig tidtaker		☑	☑	☑	☑	☑
	På/Av Spjeldkontroll	☑	☑	☑	☑	☑
	Proporsjonal demperkontroll	☒	☑	☑	☑	☑
	Luftstrømskontroll	☒				
	Trykkkontroll	☒	☑	☑	☑	☑
	Fuktighetskontroll	☑	☑	☑	☑	☑
	CO2-kontroll	☑	☑	☑	☑	☑
	På/Av varmespiral	☑	☑	☑	☑	☑
	Proporsjonal varmespiral	☑	☑	☑	☑	☑
	Av/på kjølebatteri	☑	☑	☑	☑	☑
	Proporsjonal kjølespiral	☑	☑	☑	☑	☑
	Elektrisk forvarmer	☑	☑	☑	☑	☑
	Elektrisk ettervarmer	☑	☑	☑	☑	☑
	BacNet	☒	☑	☑	☑	☑
	Nettlesere (TCP/IP)	☒	☑	☑	☑	☑

☑ Kun én av de definerte funksjonene kan velges for dette kontrollkortet.

☒ De valgfrie funksjonene i tabellen varierer avhengig av produktet

Kontrollpanel		Standard	Kontrollkort			
Paneltype	Panelbeskrivelse		Alternativ 1		Alternativ 2	
			Type 1	Type 2	Type 1	Type 2
	Standard Veggmontert type Maks: 30 m kommunikasjonsevne	☑	☒	☒	☒	☒
	Alternativ-1.1 Veggmontert håndpanel, IP 30 beskyttelsesklasse, Maks:100 m kommunikasjonsevne	☒	☑	☒	☒	☒
	Alternativ-1.2 Veggmontert håndpanel, IP 30 beskyttelsesklasse, Maks:100 m kommunikasjonsevne	☒	☒	☑	☒	☒
	Alternativ-2.1 Magnet type, IP 31 beskyttelsesklasse, Maks: 700 m kommunikasjonsevne	☒	☒	☒	☑	☑
	Alternativ-2.2 Håndpanel 1: Veggmontert type, IP 65 beskyttelsesklasse kun for frontside av panel, Maks: 50 m kommunikasjonsevne Håndpanel 2: Magnettype, IP 65 beskyttelsesklasse for hele panel, Maks: 50 m kommunikasjonsevne	☒	☒	☒	☑	☑