

EROVENT AC/EPOVENT AC/EHU AC

Kompakte energigjenvinningsanlegg med integrert varmepumpe og kjøling



Kompakte energigjenninningsanlegg med integrert varmepumpe og kjøling

Fordamper og kondensator

Kontrollsystem

Roterende energigjenninningsveksler

Friskluft avtrekksvifte

Filtre

Kompressor og varmepumpe syklus

Ramme og isolasjon



AC/EC pluggvifte



Rotor energigjennvinning
Plate varmegjennvinning



Oppvarming
Kjøling



Lav lyd



Kontrollpanel

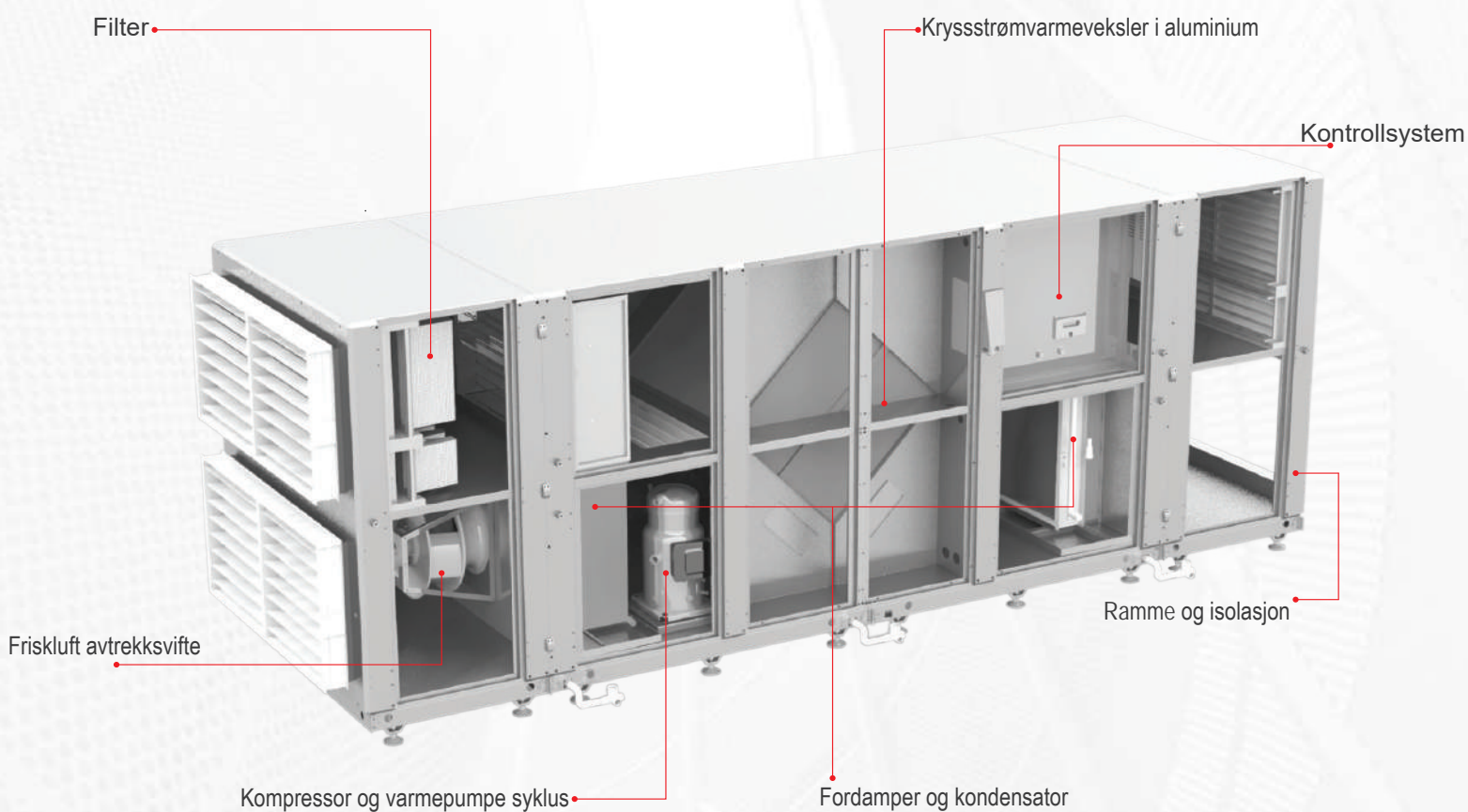


Enkel service



TOTALLEVERANDØR AV VENTILASJON OG INNEKLIMA

Kompakte energigjennvinningsanlegg med integrert varmepumpe og kjøling



AC/EC pluggvifte



Rotor energigjenvinning
Plate varmlegjenvinning



Oppvarming
Kjøling



Lav lyd



Kontrollpanel

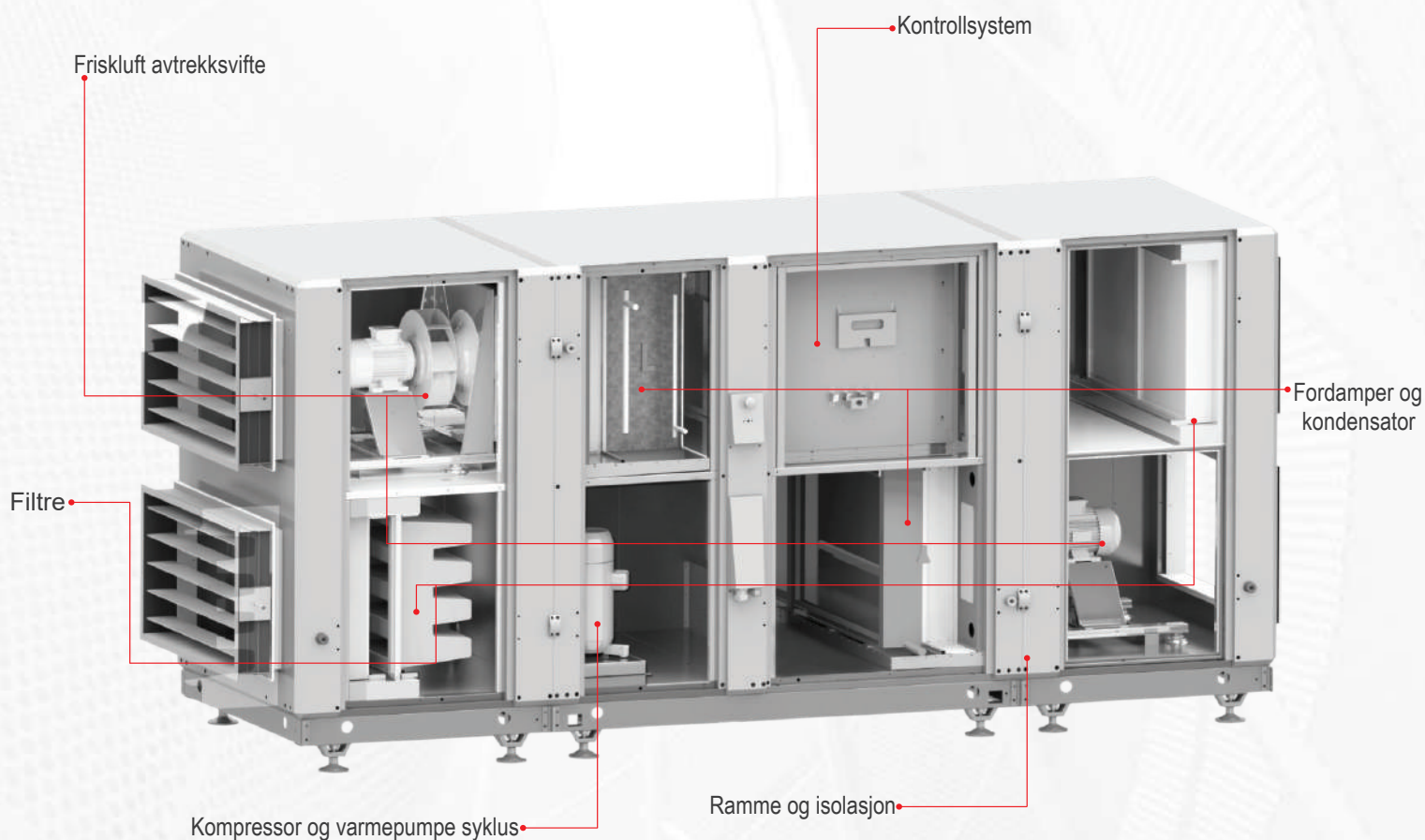


Enkel service



TOTALLEVERANDØR AV VENTILASJON OG INNEKLIMA

Kompakte energigjenvinningsanlegg med integrert varmepumpe og kjøling



AC/EC pluggvifte



Oppvarming
Kjøling



Lav lyd



Kontrollpanel



Enkel service

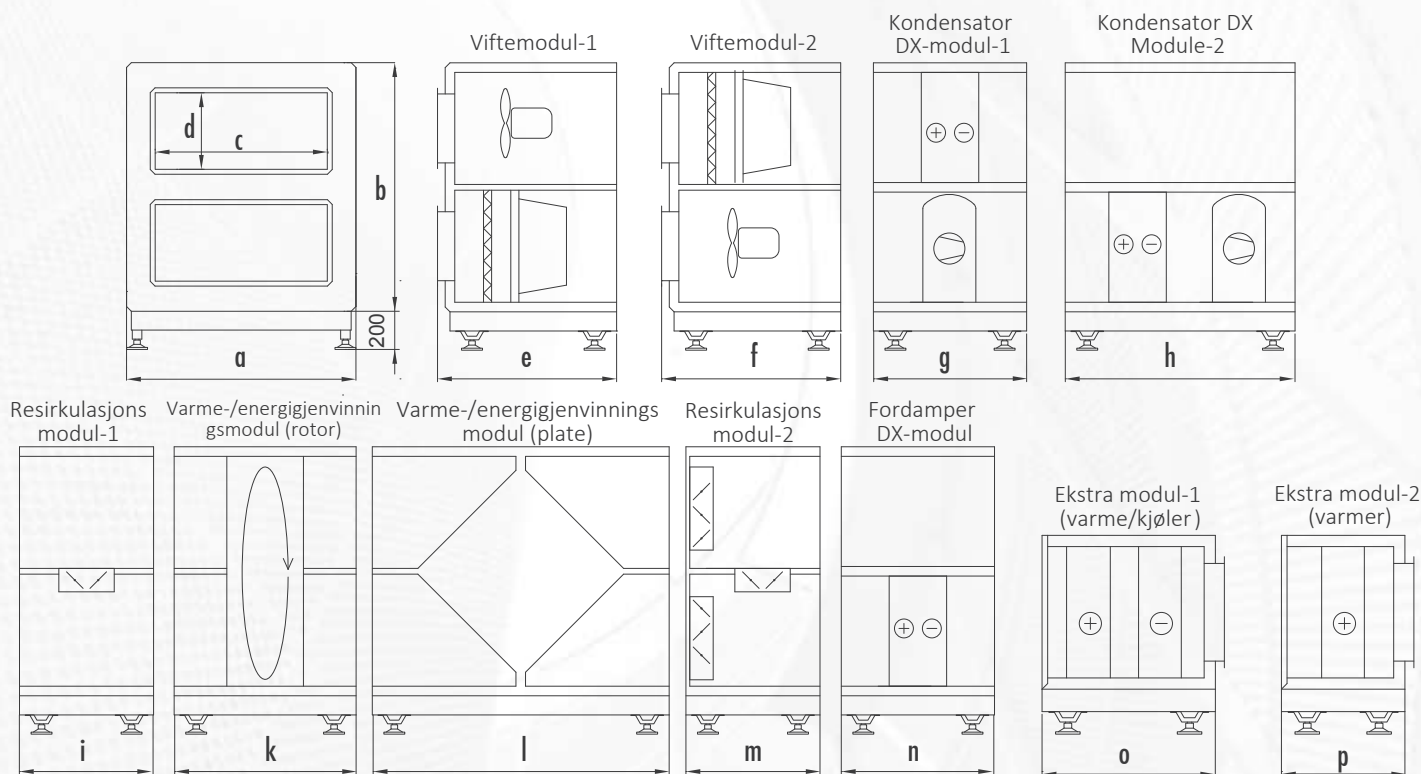


TOTALLEVERANDØR AV VENTILASJON OG INNEKLIMA

Tekniske spesifikasjoner og enhetsdimensjoner

ERO AC / EPO AC / EHU AC-serien

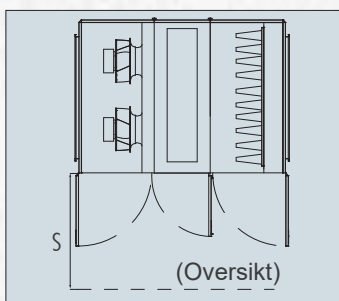
		ERO AC / EPO AC / EHU AC							
		030	055	070	090	125	175	225	275
Maksimal luftstrøm	m ³ /h	3000	5500	6800	8500	15300	18450	25900	27500
Forsyningsspenningen	V/Hz/f	400/ 50 /3~							



ERO AC/EPO AC/EHU AC	a	b	cx d	e	f	g	h	i	k	l	m	n	o	p
030	1200	1300	900x400	1115	1115	800	1200	700	950	1550	700	800	825	600
055	1200	1580	900x500	1115	1115	800	1200	700	950	1850	700	800	825	600
070	1450	1580	1150x500	1115	1115	800	1200	700	950	1880	700	800	825	600
090	1700	1800	1400x600	1115	1115	800	1200	700	950	1880	700	800	825	600
125	1950	2200	1650x800	1115	1115	800	1200	700	950	2100	700	800	825	600
175	2200	2450	1900x900	1115	1115	800	1260	700	820	2300	700	800	825	600
225	2450	2650	2150x1000	1215	1215	1000	1260	700	820	2400	700	850	825	600
275	2700	2650	2300x1000	1215	1215	1000	1830	700	820	2400	700	850	825	600

Alle verdier er i mm.

Serviceplass

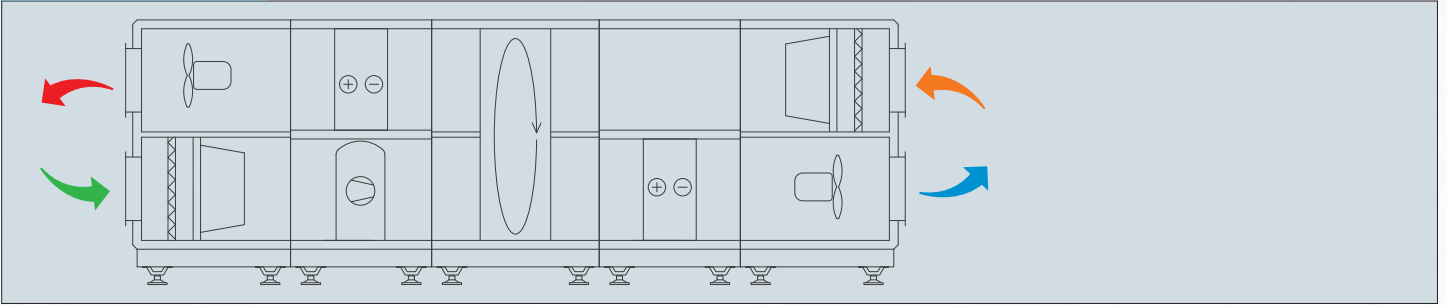


	ERO AC/EPO AC/EHU AC 30/55	ERO AC/EPO AC/EHU AC 70/90	ERO AC/EPO AC/EHU AC 125/175	ERO AC/EPO AC/EHU AC 225/275
S	1000	1500	2000	2500

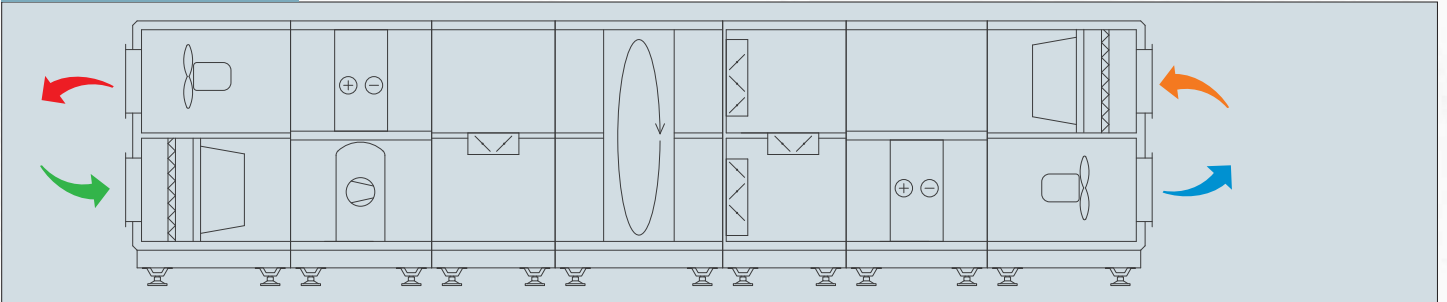
Enhetskonfigurasjoner

ERO AC-serien

100 % Frisk luft

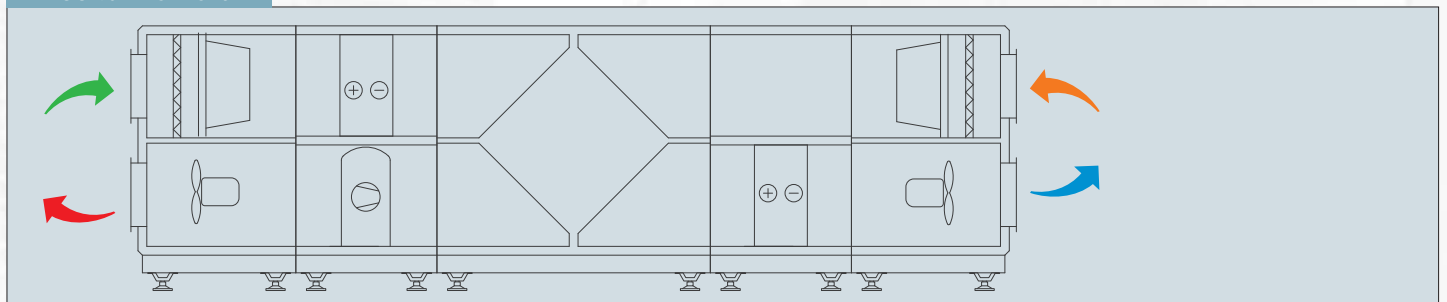


Resirkulasjons-Tipper

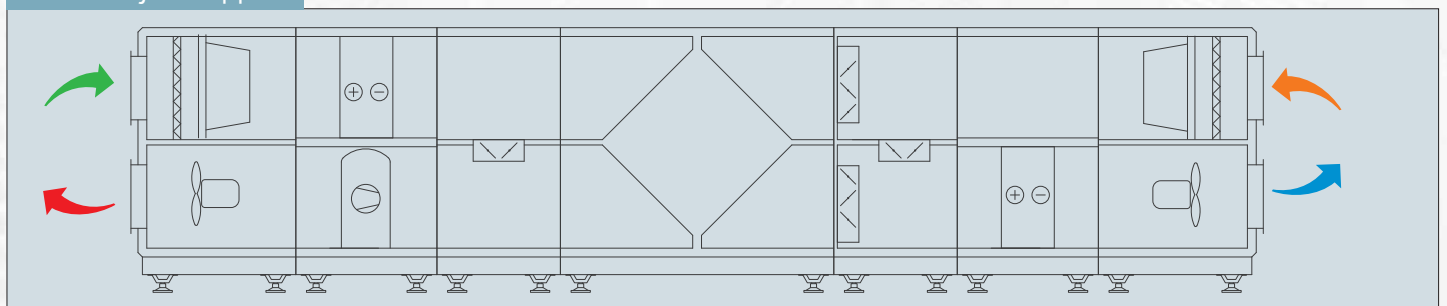


EPO AC-serien

100 % Frisk luft



Resirkulasjons-Tipper



Uteluft

Tilluft

Returluft

Eksos

Ikke: De mest brukte konfigurasjonene for enheter er gitt som eksempel. Mange konfigurasjonsmuligheter er tilgjengelige for ulike behov.

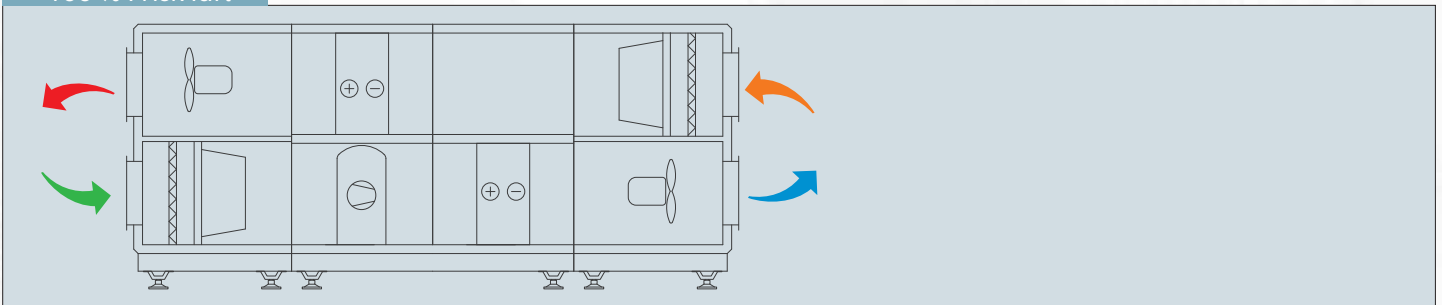
KLIMASTÅL

TOTALLEVERANDØR AV VENTILASJON OG INNEKLIMA

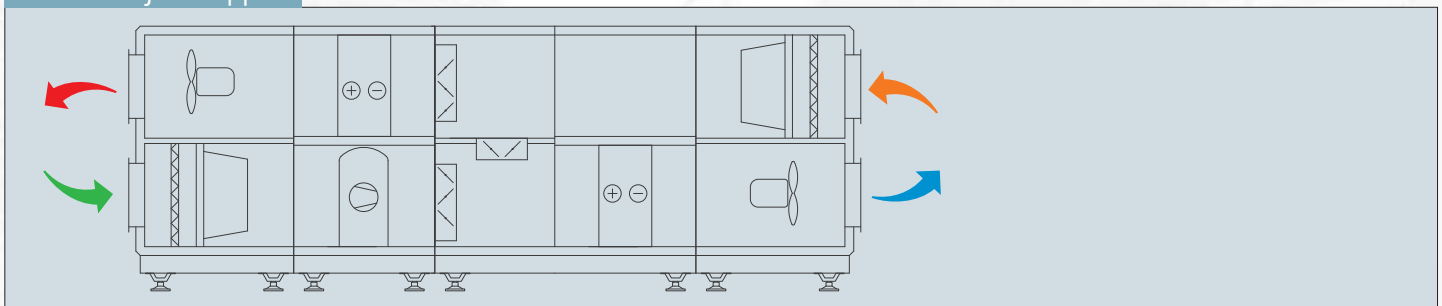
Enhetskonfigurasjoner

■ EHU AC Serisi

100 % Frisk luft



Resirkulasjons-Tipper



Uteluft



Tilluft



Returluft



Eksos

Ikke: De mest brukte konfigurasjonene for enheter er gitt som eksempel. Mange konfigurasjonsmuligheter er tilgjengelige for ulike behov.

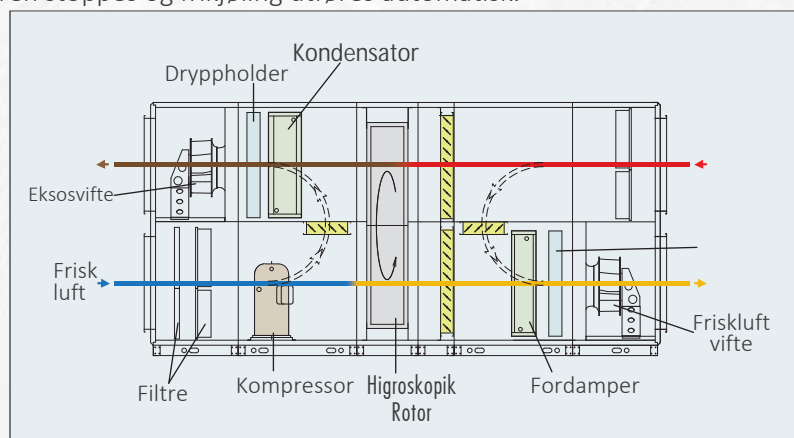
Kompakte energigjennvinningsanlegg med integrert varmepumpe og kjøling

■ EROVENT AC / EPOVENT AC / EHU AC

For å sikre inneluftkvaliteten i bygninger er det nødvendig å trekke ut inneluften og erstatte den med kondisjonert friskluft. Det er imidlertid ekstremt viktig med tanke på energieffektivitet å kondisjonere frisk luft med lavest energiforbruk og driftskostnad under denne prosessen. Ved å opprettholde energieffektiviteten med rotorvarmegjenvinning ERO AC og platevarmegjenvinning EPO AC-enheter, som har en høy COP-verdi og fungerer som en varmepumpe, designet for å møte det betingede friskluftbehovet i miljøet uten å legge en ekstra friskluftbelastning på andre klimaanlegg som brukes i innendørs klimaanlegg. Innendørs luftkvalitet kan sikres. I tillegg produseres enheter i EHU-AC-serien uten varmegjenvinning I ERO AC-enheter brukes varmegjennvinningsvekslere med hygroskopiske rotor som kan overføre varme og fuktighet mellom friskluft og avtrekksluft. Temperaturen og luftfuktigheten i friskluften som tas utenfra reduseres om sommeren (økes om vinteren) og kondisjoneres deretter av en varmepumpe og gis innvendig uten å forstyrre komfortforholdene innendørs. Etter dette føres den over kondensatoren i sommer (over fordampere om vinteren) og slippes ut til utsiden, slik at den siste energien som er igjen på avtrekksluften kan brukes til å maksimere varmepumpens COP-verdi nødvendige sensorer og elektronisk kort er standard på ERO AC enhet. Enheten stopper kompressoren og varmegjennvinningsrotoren ved å ta den automatiske frikjølingsbeslutningen når forholdene er passende ved å se på uteluften, inneluften, innstilt temperatur og sesongvalg.



EPO AC-enheter foretrekkes der fuktighetsoverføring mellom friskluft og avtrekksluft ikke er ønsket. I disse apparatene benyttes kryssvarmevekslere med aluminiumsplater som overfører fornuftig varme, og deretter leveres friskluften til inneforholdene med varmepumpe. Etter at avtrekksluften er ført gjennom varmegjennvinningsveksleren, føres den gjennom kondensatoren om sommeren og gjennom fordampere om vinteren, og kastes til utsiden, og COP-verdien til varmepumpen økes ved å utnytte den siste varmen på den. Med tanke på innstilt temperaturverdi og sesongvalg, hvis forholdene er passende, åpnes varmevekslerens bypass-spjeld og kompressoren stoppes og frikjøling utføres automatisk.





I områder der det er nødvendig å operere med 100 % frisk luft eller hvor friskluftmengden er lav, foretrekkes enheter i EHU AC-serien.

Kontrollsystem

■ EROVENT AC-serien

Automatiseringsdetalj		Kontrollkort
Standard	Valgfri	Standard
Frisk lufttemperatur		☑
Returtemperatur		☑
Informasjon om blåsetemperatur		☑
Viftekontroll		☑
Sugeviftekontroll		☑
Proporsjonal demperkontroll		☑
Kompressorkontroll		☑
4-veis kontroll		☑
Proporsjonal vannvarmerbatteri		☑
Modbus RTU		☑
Nettleser (TCP/IP)		☑
Filterforurensningsinformasjon		☑
	Flytkontroll	☑
	CO2-kontroll	☑
	På/av vannvarmerbatteri	☑
	På/av vannkjølespiral	☑
	Proporsjonal vannkjølespiral	☑
	Elektrisk forvarmer	☑
	Elektrisk ettervarmer	☑
	BacNET MSTP	☑
	Tidsjusteringsfunksjon	☑
	Filter Contamination Information	☑

☑ Kun én av funksjonene som er angitt med symbolet er valgt.


Paneldetalj		Kontrollkort
Paneltype	Panelbeskrivelse	Standard
 Standard-1	El Panel 1: Veggmonteringstype, front IP 65 beskyttelse Maks: 50 meter kommunikasjonsevne El Panel 2: Magnettype, IP 65 beskyttelse som helhet Maks: 50 meter kommunikasjonsevne	☑
 Standard-2	Magnet type håndpanel IP 31 beskyttelse Maks: 700 meter kommunikasjonsevne	☑

Kontrollsystem

■ EPOVENT AC-serien

Automatiseringsdetalj		Kontrollkort
Standard	Valgfri	Standard
Frisk lufttemperatur		☑
Returtemperatur		☑
Informasjon om blåsetemperatur		☑
Viftekontroll		☑
Sugeviftekontroll		☑
Proporsjonal demperkontroll		☑
Kompressorkontroll		☑
4-veis kontroll		☑
Proporsjonal vannvarmerbatteri		☑
Modbus RTU		☑
Nettleser (TCP/IP)		☑
Filterforurensningsinformasjon		☑
	Flytkontroll	☑
	CO2-kontroll	☑
	På/av vannvarmerbatteri	☑
	På/av vannkjølespiral	☑
	Proporsjonal vannkjølespiral	☑
	Elektrisk forvarmer	☑
	Elektrisk ettervarmer	☑
	BacNET MSTP	☑
	Tidsjusteringsfunksjon	☑
	Filter Contamination Information	☑



☑ Kun én av funksjonene som er angitt med symbolet er valgt.

Paneldetalj		Kontrollkort
Paneltype	Panelbeskrivelse	Standard
	Standard-1 El Panel 1: Veggmonteringstype, front IP 65 beskyttelse Maks: 50 meter kommunikasjonsevne El Panel 2: Magnettype, IP 65 beskyttelse som helhet Maks: 50 meter kommunikasjonsevne	☑
	Standard-2 Magnet type håndpanel IP 31 beskyttelse Maks: 700 meter kommunikasjonsevne	☑

Kontrollsystem

■ EROVENT AC-serien

Automatiseringsdetalj		Kontrollkort
Standard	Valgfri	Standard
Frisk lufttemperatur		☑
Returtemperatur		☑
Informasjon om blåsetemperatur		☑
Viftekontroll		☑
Sugeviftekontroll		☑
Proporsjonal demperkontroll		☑
Kompressorkontroll		☑
4-veis kontroll		☑
Proporsjonal vannvarmerbatteri		☑
Modbus RTU		☑
Nettleser (TCP/IP)		☑
Filterforurensningsinformasjon		☑
	Flytkontroll	☑
	CO2-kontroll	☑
	På/av vannvarmerbatteri	☑
	På/av vannkjølespiral	☑
	Proporsjonal vannkjølespiral	☑
	Elektrisk forvarmer	☑
	Elektrisk ettervarmer	☑
	BacNET MSTP	☑

Paneldetalj		Kontrollkort
Paneltype	Panelbeskrivelse	Standard
	Standard-1 El Panel 1: Veggmonteringstype, front IP 65 beskyttelse Maks: 50 meter kommunikasjonsevne El Panel 2: Magnettype, IP 65 beskyttelse som helhet Maks: 50 meter kommunikasjonsevne	☑
	Standard-2 Magnet type håndpanel IP 31 beskyttelse Maks: 700 meter kommunikasjonsevne	☑