

Airboxer er alltid førstevalget når høye middels temperaturer og tøffe driftsforhold råder. De viser sine styrker der kravene er noe høyere, for eksempel i avtrekksluften til kjøkken, sveiseavtrekk, industrielle ovner og lignende applikasjoner.

Våre flybokser har alltid vært preget av et omfattende utvalg av tjenester. Sammen med et bredt utvalg av tilbehør med Walpol Connect tilbyr de en ideell løsning for nesten alle ventilasjonsapplikasjoner.

# Flott ytelse for h Prestas

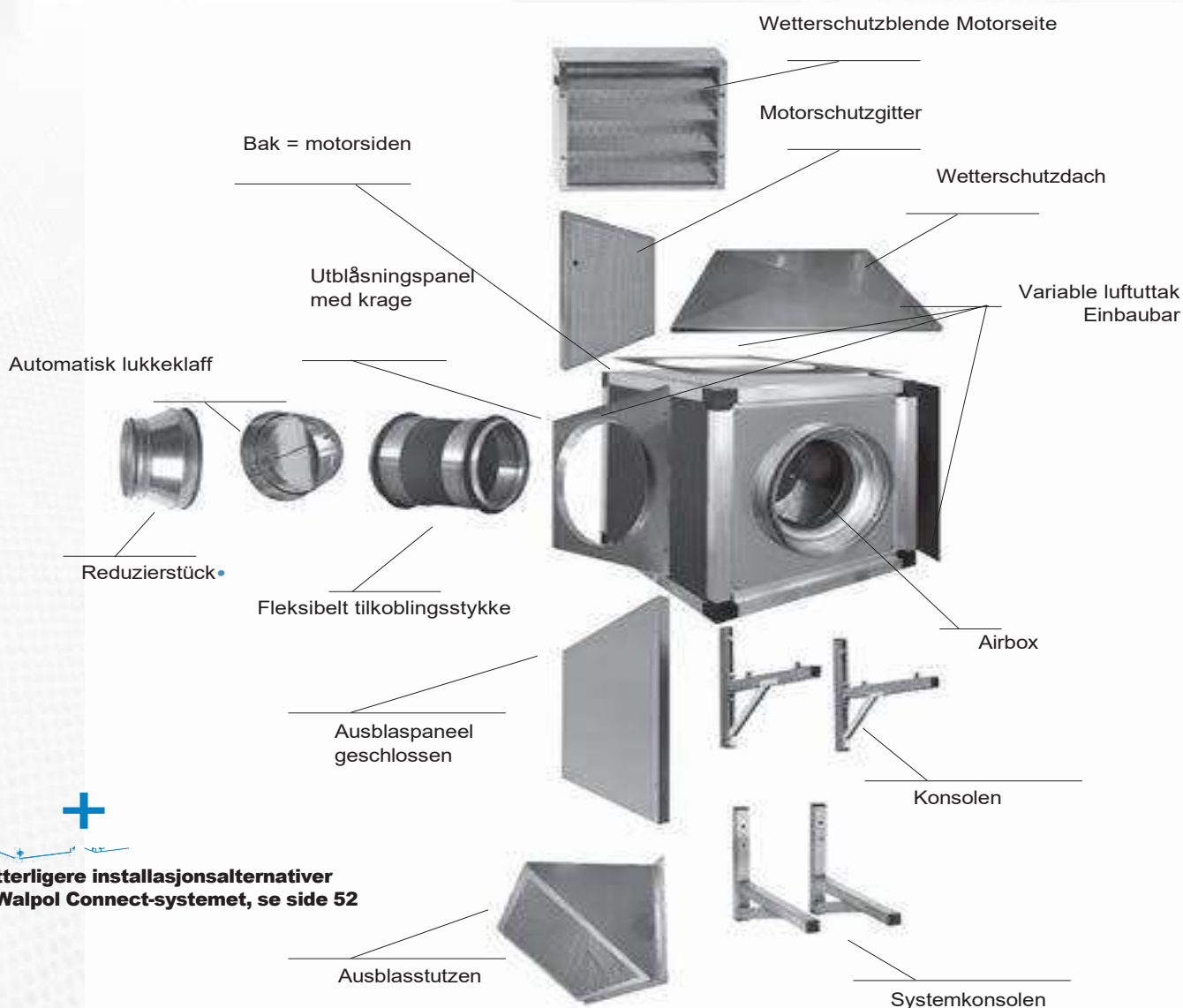
# AIRBOX

Luftbokser er alltid førstevalget når høye transportmiddeltemperaturer og tøffe driftsforhold råder. De spiller på sine styrker der kravene er noe høyere, f.eks. i avtrekksluften fra kjøkken, svetteavsug, industrielle ovner og lignende applikasjoner.

Våre airboxer har alltid vært preget av et omfattende utvalg av tjenester. Sammen med et bredt utvalg av tilbehør med Walpol Connect tilbyr de en ideell løsning for nesten alle ventilasjonsapplikasjoner.



# Installasjonseksempel for GBV i Airbox-serien



## Systemkonsolen

i par, med rustfritt stålavstivning - rustfritt stål - for store belastninger

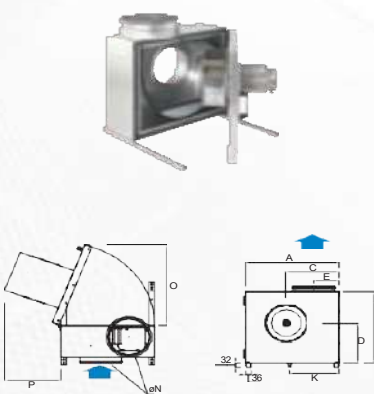



### Auflagelänge

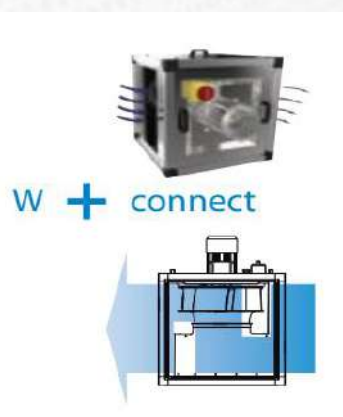
### Artikel

540mm	ZAL-SK-0540-H01-00
710mm	ZAL-SK-0710-H01-00
840mm	ZAL-SK-0840-H01-00
1040mm	ZAL-SK-1040-H01-00

# Tekniske spesifikasjoner

AIRBOX	Serie GB	Max. TEMP	HxBxT	W-Connect Typ	Motor
	GB 180	120 °C	442 x 470 x 483	NV	230 V
	GB 225	120 °C	455 x 522 x 635	NV	230 V
	GB 355	120 °C	655x770x770	NV	230 V /
	GB 250 EC	120 °C	500 x 576 x 656	NV	400 V /
	EC GB 315EC	120 °C	600x690x770	NV	230 V /
	EC GB 315EC-2P	120 °C	600x690x770	NV	230 V /
	EC GB 355EC-2P	120 °C	655x770x770	NV	400 V /
	EC GB 250	120 °C	500 x 576 x 656	NV	400 V
	GB 280	120 °C	537 x 625 x 620	NV	400V
	GB 315-2P	120 °C	600 x 690 x 770	NV	400V
	GB 355-2P	120 °C	655 x 770 x 770	NV	400 V
	GB 280-2P HT	200 °C	537 x 625 x 620	NV	400V
	GB 315-2P HT	200 °C	600 x 690 x 770	NV	400 V
	GB 355-2P HT	200 °C	655 x 770 x 770	NV	400V

AIRBOX	Serie GBV	HxBxT	W-Connect Typ	Motor	
	GBV 355	120 °C	520x520x520	S-520	230V
	GBV 400	120 °C	690x690x690	M-690	230 V
	GBV 450	120 °C	690x690x690	M-690	230 V
	GBV 355EC	120 °C	520x520x520	S-520	230 V
	EC GBV 400EC	120 °C	690x690x690	M-690	230 V /
	EC GBV 450EC	120 °C	690x690x690	M-690	230 V
	EC GBV 500EC	120 °C	690x690x690	M-690	400 V
	EC GBV 560EC	120 °C	820x820x820	L-820	400V /
	EC GBV 630EC	120°C	820x820x820	L-820	400V /
	EC GBV 450D	120°C	690x690x690	M-690	400V
	GBV 500D	120°C	690x690x690	M-690	400V
	GBV 560D	120°C	820x820x820	L-820	400V
	GBV 630D	120°C	820x820x820	L-820	400V

AIRBOX	Serie GBG	HxBxT	W-Connect Typ	Motor	
	GBG 355	120 °C	690x690x690 (M. Seitl. Motor 777)	M-690	230V
	GBG 400	120 °C	690x690x690 (M. Seitl. Motor 849)	M-690	230V
	GBG 450	120 °C	690x690x690 (M. Seitl. Motor 874)	M-690	230V
	GBG 355EC	120 °C	690x690x690 (M. Seitl. Motor 772)	M-690	230 V /
	EC GBG 400EC	120 °C	690x690x690 (M. Seitl. Motor 845)	M-690	230
	GBG 315EC	120°C	520x520x520 (m. seitl. Motor 668)	S-520	400V/EC
	GBG 450EC	120 °C	690x690x690 (M. Seitl. Motor 845)	M-690	400 V /
	GBG 500EC	120°C	820x820x820 (m. seitl. Motor 1015)	L-820	400V/EC
	EC GBG 560EC	120 °C	820x820x820 (M. Seitl. Motor 1040)	L-820	400 V /
	GBG 315D	120°C	520x520x520 (m. seitl. Motor 730)	S-520	400V
	EC GBG 450D	120 °C	690x690x690 (M. Seitl. Motor 874)	M-690	400V
	GBG 500D	120°C	820x820x820 (m. seitl. Motor 1023)	L-820	400V
	GBG 560	120 °C	820x820x820 (M. Seitl. Motor 1065)	L-820	400V
	GBG 630	120°C	1020x1020x1020 (m. seitl. Motor 1201)	XL-1020	400V

# AIRBOXEN - AUSWAHLHILFE

Luftmenge til	Luftstrøm	Søknad	Side
1.154 m <sup>3</sup> /t	90°	Gastronomi/Industri	134
2,501 m <sup>3</sup> /t	90°	Gastronomi/Industri	134
3.557 m <sup>3</sup> /t	90°	Gastronomi/Industri	134
3.500 m <sup>3</sup> /t	90°	Gastronomi/Industri	136
2,167 m <sup>3</sup> /t	90°	Gastronomi/Industri	136
4,032 m <sup>3</sup> /t	90°	Hochdruck	136
6,426 m <sup>3</sup> /t	90°	Hochdruck	136
4,384 m <sup>3</sup> /t	90°	Gastronomi/Industri	138
5,869 m <sup>3</sup> /t	90°	Hochdruck	138
4.090 m <sup>3</sup> /t	90°	Hochdruck	138
7,286 m <sup>3</sup> /t	90°	Hochdruck	138
2,916 m <sup>3</sup> /t	90°	Hochtemperatur	140
4,126 m <sup>3</sup> /t	90°	Hochtemperatur	140
5,904 m <sup>3</sup> /t	90°	Hochtemperatur	140

2.747 m <sup>3</sup> /t	90° variabel	Gastronomi/Industri	102
3,992 m <sup>3</sup> /t	90° variabel	Gastronomi/Industri	102
6,070 m <sup>3</sup> /t	90° variabel	Gastronomi/Industri	102
2,999 m <sup>3</sup> /t	90° variabel	Gastronomi/Industri	104
4,349 m <sup>3</sup> /t	90° variabel	Gastronomi/Industri	104
6,343 m <sup>3</sup> /t	90° variabel	Gastronomi/Industri	104
7,920 m <sup>3</sup> /t	90° variabel	Gastronomi/Industri	106
11,642 m <sup>3</sup> /t	90° variabel	Gastronomi/Industri	106
14,994 m <sup>3</sup> /t	90° variabel	Gastronomi/Industri	106
6,138 m <sup>3</sup> /t	90° variabel	Gastronomi/Industri	108
8,003 m <sup>3</sup> /t	90° variabel	Gastronomi/Industri	108
11,988 m <sup>3</sup> /t	90° variabel	Gastronomi/Industri	108
14,666 m <sup>3</sup> /t	90° variabel	Gastronomi/Industri	108

3139 m <sup>3</sup> /t	rett	Gastronomi/industri	116
4619 m <sup>3</sup> /t	rett	Gastronomi/industri	116
6602 m <sup>3</sup> /t	rett	Gastronomi/industri	116
3528 m <sup>3</sup> /t	rett	Gastronomi/industri	118
5166 m <sup>3</sup> /t	rett	Gastronomi/industri	118
7142 m <sup>3</sup> /t	rett	Gastronomi/industri	118
3355 m <sup>3</sup> /t	rett	Gastronomi/industri	120
6530 m <sup>3</sup> /t	rett	Gastronomi/industri	120
10058 m <sup>3</sup> /t	rett	Gastronomi/industri	122
12575 m <sup>3</sup> /t	rett	Gastronomi/industri	122
4129 m <sup>3</sup> /t	rett	Høyt trykk	124
6635 m <sup>3</sup> /t	rett	Gastronomi/industri	124
10142 m <sup>3</sup> /t	rett	Gastronomi/industri	124
12870 m <sup>3</sup> /t	rett	Gastronomi/industri	126
19940 m <sup>3</sup> /t	rett	Gastronomi/industri	126

# Elektrisk Varmespiralserie W-HRE



- for tilkobling til DIN-standardrør
- Laget av aluminium-sinkbelagt stålplate med et varmespir laget av rustfritt stål
- med gummileppetetning
- Vertikal eller horisontal installasjon mulig
- Horisontal installasjon er bare mulig med koblingsboksen vendt oppover eller i 90 graders vinkel mot siden
- Mindestluftgeschwindigkeit 1,5m/s
- Vifte må være tilgjengelig på stedet

## Elektrisk varmespiralserie W-HRE

Elektrisk varmespole med integrert styring for tilkobling til DIN standard rørsystemer

Type	Flyte	Spenning	Oppnåelse	Dimensjoner LxBxH i mm	Vekt	Artikkel
DN 250	min. 280 m <sup>3</sup> /t	400 V	6 000 watt (utskrift)	375 x 250 x 322	5,4 kg	ZAL-HRE-250-6
DN 315	min. 421 m <sup>3</sup> /t	400 V	6.000 W	375 x 315 x 387	6,3 kg	ZAL-HRE-315-6
DN 400	min. 700 m <sup>3</sup> /t	400 V	9.000 W	375x400x472	8,5 kg	ZAL-HRE-400-9

# The EC Motor Technology

Intelligent og energieffektiv ventilasjonsteknologi fra WALPOL

## De 10 beste fordelene på et øyeblikk

1. Opptil 90 % høyere effektivitet enn konvensjonelle systemer
2. Høyere effektivitet over hele det karakteristiske kurvefeltet, spesielt i kontrolloperasjon
3. Lavere energiforbruk, lavere energikostnader, kort tilbakebetalingstid
4. Bedre energibruk: mindre CO<sub>2</sub>-utslipp og dermed mindre global oppvarming
5. Lang levetid
6. Lite støy, jevn drift over hele det karakteristiske kurvefeltet
7. Enkel hastighetskontroll med 0-10V signal
8. Hele kontroll- og beskyttelseelektronikken er integrert i motoren
9. Enkel elektronisk tilkobling
10. Ventilasjon etter behov: Luftbørsen kan enkelt tilpasses dagens behov

## Hva kan EF gjøre?

EC-motorer er permanentmagnetmotorer der den mekaniske kommutasjonsenheten er erstattet av en elektronisk. Dette gir riktig armaturstrøm i riktig retning og i nøyaktig riktig øyeblikk til motorstyringen. EC-motorer har lengre levetid på grunn av lave viklingstemperaturer og lavere tap. De krever betydelig mindre strøm enn konvensjonelle frekvensomformere for én og samme volumstrøm. EC-vifter har et høyt energibesparende potensial, ikke bare i fullbelastningsdrift, men spesielt i vanlig drift. Her er effektivitetstapet mye lavere enn med konvensjonell konvensjonelle vekselstrømsmotorer med sammenlignbar luftytelse.

## Energieffektivitet

Motorer med toppmoderne EC-teknologi oppnår **effektivitetsnivåer på over 90 % og sparer opptil 50 % energi sammenlignet med konvensjonell motorteknologi.** Mange EC-motorer oppnår effektivitet større enn IE4. Det lave energiforbruket bidrar ikke bare til å beskytte miljøet, men reduserer også driftskostnadene.

## Utvidet funksjonalitet

EC-teknologi tilbyr mer enn bare effektivitet. EC-motorer er vedlikeholdsfrie og støysvake. I tillegg tar den integrerte, intelligente elektronikken over kontroll-, regulerings-, kommunikasjons- og overvåkingsoppgaver. En uendelig variabel hastighetsinnstilling er like mulig som konstruksjon av trykk, volumstrøm eller luftkvalitetskontroller. Viktige driftsrelevante parametere som spenning eller temperatur overvåkes automatisk. EC-produkter oppfyller dermed de høyeste standardene når det gjelder energieffektivitet og kostnadseffektivitet.

## Amortisering

Kvalitet lønner seg. De litt høyere investeringskostnadene sammenlignet med konvensjonelle motorer avskrives vanligvis innen svært kort driftstid på grunn av lavere energiforbruk og lavere installasjonsinnsats (ingen transformator kontrollenhet, motorvern bryter, termisk kontaktevaluering senhet, frekvensomformer eller fasevinkel kontrollenhet er nødvendig).

# AIRBOX TYPE GBV



- 1. Motor uten luftstrøm**
2. Kompakt design med høy strømningshastighet
3. Høy effektivitet – lavt støynivå
4. Middels temperatur opp til 120 °C
- 5. Variabel utladningsposisjon**
6. House dobbeltvegget lydisolert (30mm mineralull)
7. Hus med kondensatbrett og 1" avløp
8. Volumetrisk strømningsoptimalisert motorplate
9. Profiltetninger av høy kvalitet
- 10. inkl. forseglet inntaksmanifold og inspeksjonsbryter som standard**
11. Inspeksjonsdør med håndtak og hurtigutløserfeste

GBV-luftboksen er utstyrt med bakoverbuede, frittløpende aluminiumsviftehjul. De drives av standardmotorer skilt fra luftstrømmen.

GBV-luftboksene er designet for å transportere temperaturer på opptil 120 °C i kontinuerlig drift.

Som overopphetingsbeskyttelse for motorene til GBV-luftboksene, er integrerte termiske kontakter eller PTC-termistorer installert, med kabler designet for tilkobling til et motorbeskyttelsesbryterutstyr.

Rammeprofilen til saken er laget av korrosjonsbestandig aluminium med hjørner laget av plast. I tillegg har saken en avtagbar vedlikeholdsåpning.

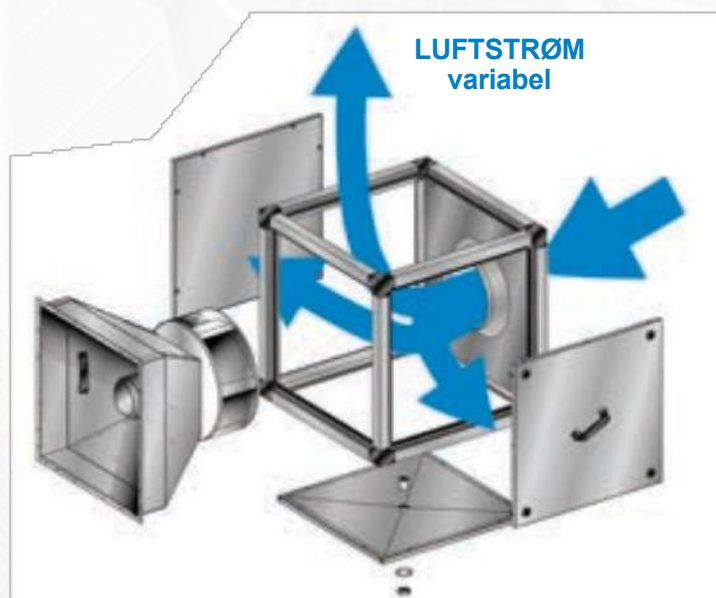
Selve huset består av dobbeltskallpaneler laget av galvanisert stålplate med mineralullisolasjon. GBV-kapslingene er utstyrt med et innebygd kondensatbrett og et 1" avløp som standard.

En inspeksjonsbryter for vedlikeholdsformål er også forhåndsmontert.

**Utslipsretningen kan enkelt endres på stedet.**

**Dette muliggjør fleksible løsninger innen ventilasjon.**

Veldig lett å vedlikeholde og fleksibel.  
Motorenheten og pumpehjulet kan fjernes fra enheten som en komponent.  
Dette gjør vedlikehold og rengjøring veldig enkelt.



TOTALLEVERANDØR AV VENTILASJON OG INNEKLIMA



# AIRBOX GBV

1. Motor utenfor luftstrømmen
2. Kompakt design med sterke utskrifter
3. Høy effektivitet – lavt støynivå
4. Middels strømningsstemperatur opp til 120 °C
5. Variabelt utløpspunkt
6. Hus med dobbeltvegget støyisolasjon (30mm mineralull)
7. Hus med kondensatbrett og 1" avløp
8. Flow-optimalisert motorplate
9. Profiltetninger med høy ytelse
10. Inkl. standard forseglet inntakstilpasning og isolasjonsbryter
11. Inspeksjonsdør med håndtak og hurtigtløser

## Airbox TYPE gBV

Airbox GBV er utstyrt med bakoverbuede viftehjul i aluminium uten hus. Disse drives av standardmotorer atskilt fra luftstrømmen.

GBV-luftbokser er designet for strømningsstemperaturer opp til 120 °C i kontinuerlig drift.

Integrerte termiske kontakter eller PTC-motstander er installert med kabler for tilkobling til en motorvernkoblingsanordning for å beskytte GBV Airbox-motorene mot overoppheting.

Husrammen består av korrosjonsbestandig aluminium med plasthjørner. Huset har også en avtagbar vedlikeholdsluke.

Selve huset består av dobbeltskallede galvaniserte stålplater med mineralullisolasjon.

GBV-hus er utstyrt med et integrert kondensatbrett med et 1" avløp som standard.

En isolasjonsbryter er også forhåndsmontert for vedlikeholdsformål. Utslippsretningen kan endres uten problemer på stedet. Dette muliggjør fleksible løsninger innen ventilasjon.



Eksosdyse rund - forskaling isolert

**Tilbehør**



Wartungsschalter

**standard**



Kondensatablauf 1" •

**standard**



Motorabdeckung •

**Tilbehør**



TOTALLEVERANDØR AV VENTILASJON OG INNEKLIMA



Motor  
außerhalb des  
Luftstroms entspricht  
**M-LüAR 8.2**

- **Motor uten luftstrøm**
- Spanningssteuerbarer Normmotor
- Høy effektivitet på grunn av bakoverbøyde løpehjul
- Middels temperatur opp til 120 °C
- **Variabel utladningsposisjon**
- Hus dobbeltvegget lydisolert (30mm mineralull)
- Hus med kondensatbrett og 1" avløp
- Volumetrisk strømningsoptimalisert motorplate
- Profiltetninger av høy kvalitet
- **inkl. forseglet inntaksmanifold og inspeksjonsbryter som standard**
- Inspeksjonsdør med håndtak og hurtigutløserfeste

## Airbox TYP GBV

Modell	GBV 355	GBV 400	GBV 450
<b>Nominell spenning</b>	<b>230V / 50 Hz</b>	<b>230V / 50 Hz</b>	<b>230V / 50 Hz</b>
Kraft	314 watt (utskrift)	458 watt (utskrift)	1009 W
Nominell strøm	1,49 A	2,01 A	4,68 A
Fart	1400 o/min	1321 o/min	1408 o/min
Gewicht	34 kg	53 kg	65 kg
Schalldruckpegel 3m	46 dB(A)	47 dB(A)	50 dB(A)
.max. Temperatur	120 °C	120 °C	120 °C
Schutzklasse	IP 54	IP 54	IP 54
<b>Volumenstrom bis</b>	<b>2.747 m³/t</b>	<b>3.992 m³/t</b>	<b>6.070 m³/t</b>
Artikelnummer	GBV-0355-W-0315-H05	GBV-0400-W-0370-H05	GBV-0450-W-0750-H05

## Tilbehør

Drehzahl-Steuengerät, 5-stufig •	Type 3 AW DS-W-030A-H54-00	Typ 5 AW DS-W-050A-H54-00	Typ 7 AW DS-W-070A-H54-00
Systemkonsole Edelstahl •	ZAL-SK-0540-H01-00	ZAL-SK-0710-H01-00	ZAL-SK-0710-H01-00
Utblåsningspanel med krage (hylse) •	ZGBV-AS-000355-315 <b>(315 mm)</b>	ZGBV-AS-404550-400 <b>(400 mm)</b>	ZGBV-AS-404550-400 <b>(400 mm)</b>
Utblåsningspanel lukket for skjæring	ZGBV-PA-000355-H01	ZGBV-PA-404550-H01	ZGBV-PA-404550-H01
Ausblasstutzen 45°	ZAL-AS45-415x415x340	ZAL-AS45-570x570x550	ZAL-AS45-570x570x550
W-Connect Kit - Sett aus 4 Verbindern •	ZAL-CON-00	ZAL-CON-00	ZAL-CON-00
Wetterschutzdach	ZGBV-WD-000355-H01	ZGBV-WD-404550-H01	ZGBV-WD-404550-H01
Wetterschutzblende -motorseitig-	ZGBV-WB-000355-H01	ZGBV-WB-404550-H01	ZGBV-WB-404550-H01



TOTALLEVERANDØR AV VENTILASJON OG INNEKLIMA

# AIRBOX GBV

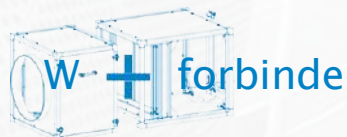
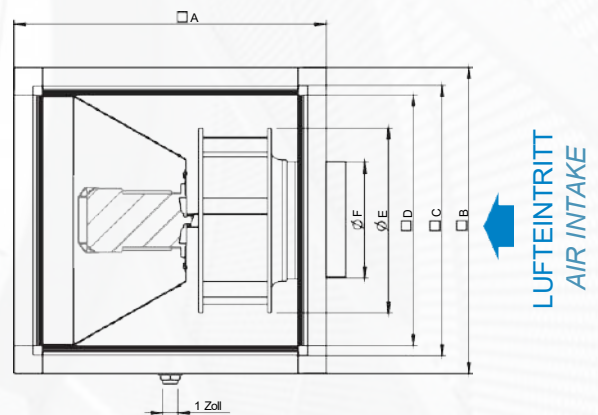
TYP 355 400 450 / 230V  
**AIRBOX gBV**

- **Motor utenfor luftstrømmen**
- Spenningskontrollerbar standardmotor
- Høy effektivitet på grunn av bakoverbøyde løpehjul
- Middels strømningsstemperatur opp til 120 °C
- **Variabelt utløpspunkt**
- Hus med dobbeltvegget støyisolasjon (30mm mineralull)

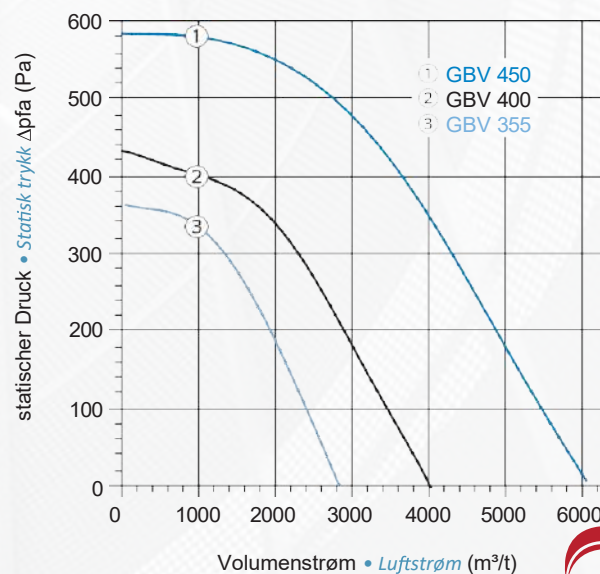
- Hus med kondensatbrett og 1" avløp
- Flow-optimalisert motorplate
- Profiltetninger med høy ytelse
- **Inkl. standard forseglelet inntakstilpasning og isolasjonsbryter**
- Inspeksjonsdør med håndtak og hurtigutløser

LUFTAUSRITT ist 90° versetzt

Maße (i mm)	GBV 355	GBV 400	GBV 450
A	520	690	690
B	520	690	690
C	420	590	590
D	378	548	548
E	355	404	454
F Brystvorte • Brystvorte	315	400	400
W-Connect Typ	S-520	M-690	M-690



- !** AIR-uttaket er "åpent" som standard
- Vennligst bestill ønsket panel
  - Bestill W-Connect Kit ved behov (se tilbehør)



TOTALLEVERANDØR AV VENTILASJON OG INNEKLIMA



Motor  
outside airflow  
corresponds to  
**M-LÜAR 8.2**

- **Svært effektiv EC-motor utenfor luftstrømmen fra premiumprodusent**
- Kontroll med potensiometer
- Middels temperatur opp til 120 °C
- **Variabel utladningsposisjon**
- Hus dobbeltvegget lydisolert (30mm mineralull)
- Hus med kondensatbrett og 1" avløp
- Volumetrisk strømningsoptimalisert motorplate
- Profiltetninger av høy kvalitet
- **inkl. forseglet inntaksmanifold og Revisjonsbrytere som standard**
- Inspeksjonsdør med håndtak og hurtigtutløserfeste

## Airbox TYP GBV

Modell	GBV 355EC	GBV 400EC	GBV 450EC
<b>Nominell spenning</b>	<b>230V / 50 Hz</b>	<b>230V / 50 Hz</b>	<b>230V / 50 Hz</b>
Motorleistung	314 W	550 W	975 W
Nennstrøm	1,4 En	2,45 En	4,29 En
Drehzahl	1507 rpm	1512 rpm	1507 rpm
Gewicht	35 Kg	56 Kg	68 Kg
Schalldruckpegel 3m	42 dB(A)	44 dB(A)	47dB(A)
.max. Temperatur	120 °C	120 °C	120 °C
Schutzklasse	IP 55	IP 55	IP 55
<b>Volumenstrøm Bis</b>	<b>2.999 m<sup>3</sup>/t</b>	<b>4.349 m<sup>3</sup>/t</b>	<b>6.343 m<sup>3</sup>/t</b>
Artikelnummer	GBV-0355-WEC-0313-H05	GBV-0400-WEC-0549-H05	GBV-0450-WEC-0982-H05

## Tilbehør

Hastighetskontrollenhet, potensiometer uendelig variabel •	Typ WPO DS-X-H05-PO-00	Typ WPO DS-X-H05-PO-00	Typ WPO DS-X-H05-PO-00
Drehzahl-Steuergerät Poti 5-stufig •	Typ WPO-5 DS-X-H52-PO-5S	Typ WPO-5 DS-X-H52-PO-5S	Typ WPO-5 DS-X-H52-PO-5S
Systemkonsole Edelstahl	ZAL-SK-0540-H01-00	ZAL-SK-0710-H01-00	ZAL-SK-0710-H01-00
Ausblaspaneel mit Bundkragen (Muffe) •	ZGBV-AS-000355-315 <b>(315mm)</b>	ZGBV-AS-404550-400 <b>(400mm)</b>	ZGBV-AS-404550-400 <b>(400mm)</b>
Utblåsningspanel lukket for skjæring	ZGBV-PA-000355-H01	ZGBV-PA-404550-H01	ZGBV-PA-404550-H01
Ausblasstutzen 45°	ZAL-AS45-415x415x340	ZAL-AS45-570x570x550	ZAL-AS45-570x570x550
W-Connect Kit - Set aus 4 Verbindern	ZAL-CON-00	ZAL-CON-00	ZAL-CON-00
Wetterschutzdach	ZGBV-WD-000355-H01	ZGBV-WD-404550-H01	ZGBV-WD-404550-H01
Wetterschutzblende -motorseitig- •	ZGBV-WB-000355-H01	ZGBV-WB-404550-H01	ZGBV-WB-404550-H01



TOTALLEVERANDØR AV VENTILASJON OG INNEKLIMA

# EC AIRBOX GBV



**EC AIRBOX GBV**  
TYP 355 400 450 / 230V  
**EC AIRBOX gBV**

1. Svært effektiv EC-motor utenfor luftstrømmen fra premium-produzent
2. Fartskontroll kun via pott
3. Middels strømingstemperatur opp til 120 °C
4. Variabelt utløpspunkt
5. Hus med dobbeltvegget støyisolasjon (30mm mineralull)
6. Hus med kondensatbrett og 1" avløp

7. Flow-optimalisert motorplate
8. Profiltetninger med høy ytelse
9. Inkl. standard forseglet inntakstilpasning og isolasjonsbryter
10. Inspeksjonsdør med håndtak og hurtigutløser

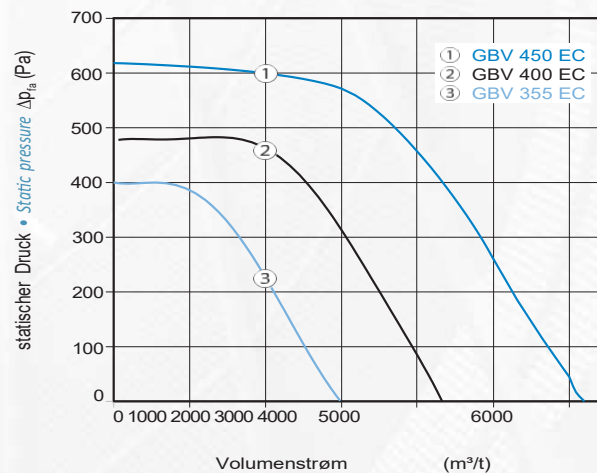
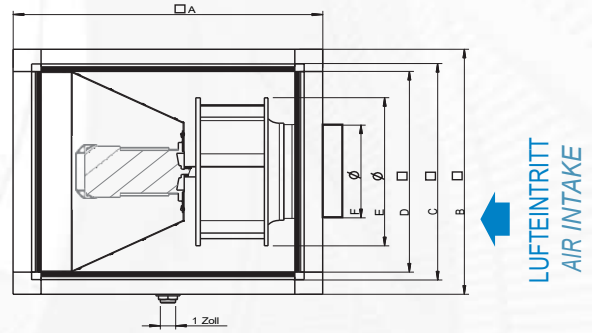
## Beregninger (i mm)

Dimensjoner	GBV 355	GBV 400	GBV 450
A	520	690	690
B	520	690	690
C	420	590	590
D	378	548	548
E	355	404	454
F	Brystvorte • Brystvorte	400	400
W-Connect Typ	S-520	M-690	M-690

W + forby

1. **!** AIR-uttaket er "åpent" som standard  
Vennligst bestill ønsket panel
2. Bestill W-Connect Kit ved behov  
(se tilbehør)

AIR-uttaket er 90° forskyvning  
LUFTUTLADNINGSFORSKYVNING 90.



TOTALLEVERANDØR AV VENTILASJON OG INNEKLIMA



1. **Svært effektiv EC-motor utenfor luftstrømmen fra premiumprodusent**
2. Kontroll med potensiometer
3. Middels temperatur opp til 120 °C
4. **Variabel utladningsposisjon**
5. House dobbeltvegget lydisolert (30mm mineralull)
6. Hus med kondensatbrett og 1" avløp
7. Volumetrisk strømningsoptimalisert motorplate
8. Profiltetninger av høy kvalitet
9. **inkl. forseglet inntaksmanifold og inspeksjonsbryter som standard**
10. Inspeksjonsdør med håndtak og hurtigutløserfeste

## Airbox TYP GBV

### Modell

	GBV 500EC	GBV 560EC	GBV 630EC
<b>Nominell spenning</b>	<b>400V / 50Hz</b>	<b>400V / 50Hz</b>	<b>400V / 50Hz</b>
Kraft	1532 watt (utskrift)	2270 watt (utskrift)	2816 W
Nominell strøm	2,4 A	3,48 A	4,18 A
Fart	1505 o/min	1448 o/min	1512 o/min
Gewicht	73 kg	98 kg	113 kg
Schalldruckpegel 3m	49 dB(A)	50 dB(A)	55 dB(A)
.max. Temperatur	120 °C	120 °C	120 °C
Schutzklasse	IP 55	IP 55	IP 55
<b>Volumenstrom bis</b>	<b>7,920 m³/t</b>	<b>11,642 m³/t</b>	<b>14,994 m³/t</b>
Artikelnummer	GBV-0500-DESEMBER-1536-H05	GBV-0560-DESEMBER-2274-H05	GBV-0630-DESEMBER-2816-H05

### Tilbehør

Hastighetskontrollenhet, potensiometer uendelig variabel •	Type WPO DS-X-H05-PO-00	Type WPO DS-X-H05-PO-00	Type WPO DS-X-H05-PO-00
Hastighetskontrollenhet potensiometer 5-trinns	Type WPO-5 DS-X-H52-PO-5S	Typ WPO-5 DS-X-H52-PO-5S	Typ WPO-5 DS-X-H52-PO-5S
Systemkonsole Edelstahl	ZAL-SK-0710-H01-00	ZAL-SK-0840-H01-00	ZAL-SK-0840-H01-00
Utblåsningspanel med krage (hylse)	ZGBV-AS-404550-400 <b>(400 mm)</b>	ZGBV-AS-560630-500 <b>(500 mm)</b>	ZGBV-AS-560630-500 <b>(500 mm)</b>
Utblåsningspanel lukket for skjæring	ZGBV-PA-404550-H01	ZGBV-PA-560630-H01	ZGBV-PA-560630-H01
Ausblasstutzen 45°	ZAL-AS45-570x570x550	ZAL-AS45-715x715x640	ZAL-AS45-715x715x640
W-Connect Kit - Sett aus 4 Verbindern •	ZAL-CON-00	ZAL-CON-00	ZAL-CON-00
Wetterschutzdach	ZGBV-WD-404550-H01	ZGBV-WD-560630-H01	ZGBV-WD-560630-H01
Wetterschutzblende -motorseitig- •	ZGBV-WB-404550-H01	ZGBV-WB-560630-H01	ZGBV-WB-560630-H01



TOTALLEVERANDØR AV VENTILASJON OG INNEKLIMA

# EC AIRBOX GBV



## EC AIRBOX GBV TYP 500 560 630 / 400V EC AIRBOX GBV

- Svært effektiv EC-motor utenfor luftstrømmen fra premium-produzent
- Fartskontroll kun via pott
- Middels strømningsstemperatur opp til 120 °C
- Variabelt utløpspunkt
- Hus med dobbeltvegget støyisolasjon (30mm mineralull)
- Hus med kondensatbrett og 1" avløp

- Flow-optimalisert motorplate
- Profiltetninger med høy ytelse
- Inkl. standard forseglelet inntakstilpasning og isolasjonsbryter
- Inspeksjonsdør med håndtak og hurtigutløser

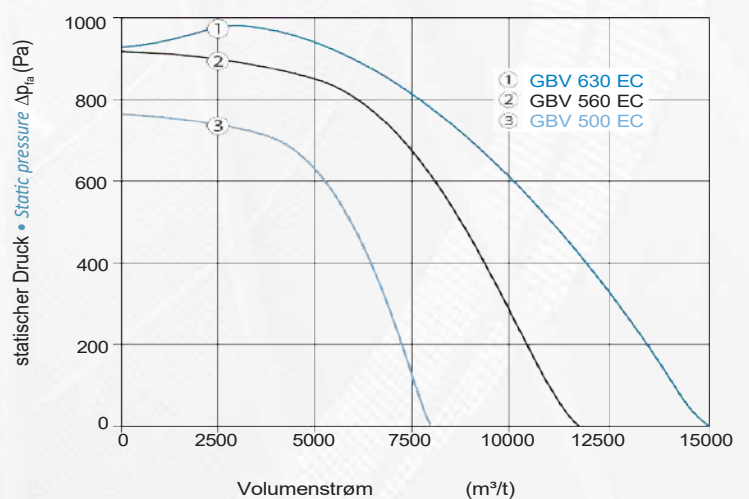
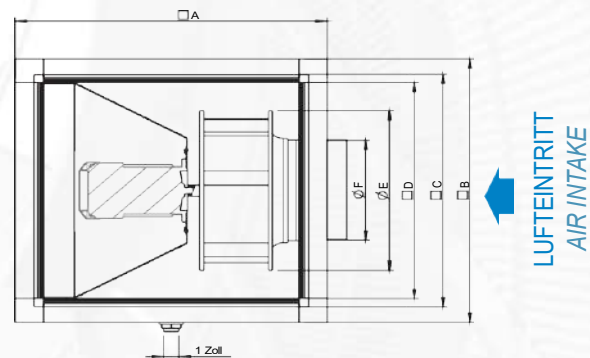
### Dimensjoner

Maße (in mm)	GBV 500	GBV 560	GBV 630
A	690	820	820
B	690	820	820
C	590	720	720
D	548	676	678
E	504	570	570
F Nippel • Nipple	400	500	500
W-Connect Typ	M-690	L-820	L-820



- ! AIR-uttaket er "åpent" som standard
- Vennligst bestill ønsket panel
- Bestill W-Connect Kit ved behov (se tilbehør)

LUFTAUSRITT ist 90°  
versetzt  
LUFTUTLADNINGSFORSKYVNIN  
G 90°



TOTALLEVERANDØR AV VENTILASJON OG INNEKLIMA

**Alternativt anbefaler vi bruk av EC-flybokser! Vi gir deg gjerne råd!  
Som et resultat er det ikke nødvendig med frekvensomformer og høyere effektivitet.**



Motor  
outside airflow  
corresponds to  
**M-LÜAR 8.2**



- **Svært effektiv IEC-motor (kun kontrollerbar via frekvensomformer)**
- Uendelig variabel frekvensomformer (tilbehør)
- **Motor uten luftstrøm**
- Middels temperatur opp til 120 °C
- **Variabel utladningsposisjon**
- Hus dobbeltvegget lydisolert (30mm mineralull)
- Hus med kondensatbrett og 1" avløp
- Profiltetninger av høy kvalitet
- **inkl. forseglet inntaksmanifold og inspeksjonsbryter som standard**
- Inspeksjonsdør med håndtak og hurtigutløserfeste

## Airbox TYPE GBV - Greenline

Modell	GBV 450D	GBV 500D	GBV 560D	GBV 630D
<b>Nennspannung</b>	<b>400V / 50Hz</b>	<b>400V / 50Hz</b>	<b>400V / 50Hz</b>	<b>400V / 50Hz</b>
Motorleistung	882 W	1434 W	2469 W	4517 W
Nennstrom	1,71 A	3,01 A	4,48 A	8,08 A
Drehzahl	1440 rpm	1466 rpm	1459 rpm	1464 rpm
Gewicht	65 kg	67 kg	96 kg	112 kg
Schalldruckpegel 1m	49 dB(A)	53 dB(A)	55 dB(A)	67 dB(A)
max. Temperatur	120°C	120°C	120°C	120°C
Schutzklasse	IP 55	IP 55	IP 55	IP 55
<b>Volumenstrom bis</b>	<b>6.138 m³/h</b>	<b>8.003m³/h</b>	<b>11.988 m³/h</b>	<b>14.666 m³/h</b>
Artikelnummer	GBV-0450-DE2-0750	GBV-0500-DE2-1500	GBV-0560-DE2-2200	GBV-0630-DE2-4000

## Zubehör

Drehzahl-Steuergerät (FU) mit ext. Poti	<b>stufenlos FU-04</b> DS-D-040A-H05-FU	<b>stufenlos FU-04</b> DS-D-040A-H05-FU	<b>stufenlos FU-10</b> DS-D-100A-H05-FU	<b>stufenlos FU-10</b> DS-D-100A-H05-FU
Systemkonsole VA	ZAL-SK-0710-H01-00	ZAL-SK-0710-H01-00	ZAL-SK-0840-H01-00	ZAL-SK-0840-H01-00
Ausblaspaneel mit Bundkragen (Muffe)	ZGBV-AS-404550-400 <b>(400mm)</b>	ZGBV-AS-404550-400 <b>(400mm)</b>	ZGBV-AS-560630-500 <b>(500mm)</b>	ZGBV-AS-560630-500 <b>(500mm)</b>
Ausblaspaneel geschlossen für	ZGBV-PA-404550	ZGBV-PA-404550	ZGBV-PA-560630	ZGBV-PA-560630
Ausblasstutzen 45°	ZAL-AS45-570x570x550	ZAL-AS45-570x570x550	ZAL-AS45-715x715x640	ZAL-AS45-715x715x640
W-Connect Kit - 4 Verbindern •	ZAL-CON-00	ZAL-CON-00	ZAL-CON-00	ZAL-CON-00
Wetterschutzdach	ZGBV-WD-404550	ZGBV-WD-404550	ZGBV-WD-560630	ZGBV-WD-560630
Wetterschutzblende -motorseitig-	ZGBV-WB-404550	ZGBV-WB-404550	ZGBV-WB-560630	ZGBV-WB-560630



TOTALLEVERANDØR AV VENTILASJON OG INNEKLIMA



# GRØNN LINJE AIRBOX GBV

## GRØNN LINJE AIRBOX GBV

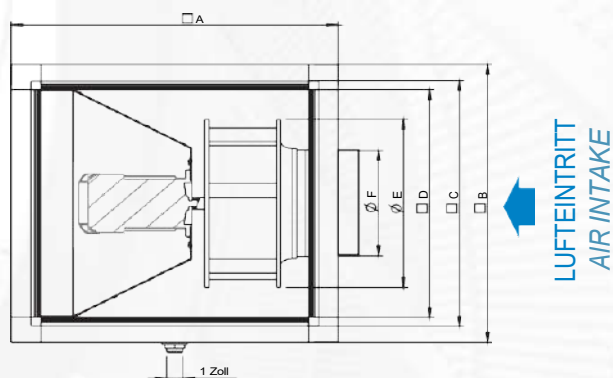
TYP 450 500 560 630 / 400V

- Svært effektiv IEC-motor (kun kontroll via freq. omformer)
- trinnløs kontrollerbar via FU (tilbehør)
- Middels strømningsstemperatur opp til 120 °C
- Variabelt utløpspunkt
- Hus med dobbeltvegget støyisolasjon (30mm mineralull)
- Hus med kondensatbrett og 1" avløp

- Flow-optimalisert motorplate
- Profiltetninger med høy ytelse
- Inkl. standard forseglett inntakstilpasning og isolasjonsbryter
- Inspeksjonsdør med håndtak og hurtigutløser

**Alternativt anbefaler vi å bruke EC-airboxes! Vi gir deg gjerne råd! Som et resultat er det ikke nødvendig med frekvensomformer og høyere effektivitet.**

LUFTAUSRITT ist 90° versetzt

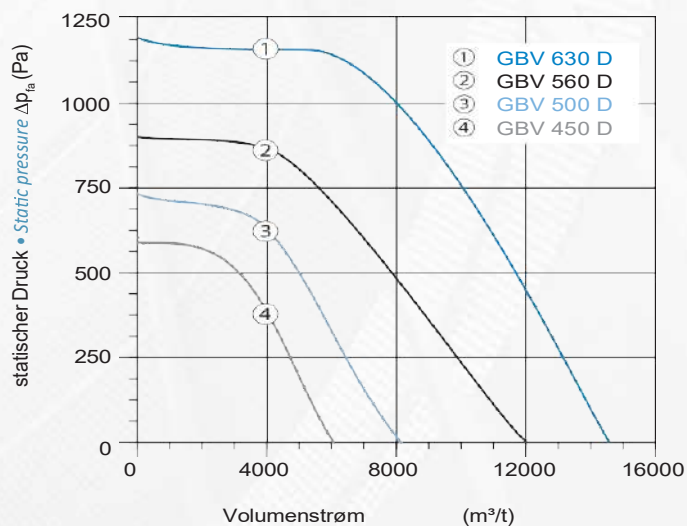


Maße (i mm)	GBV 450	GBV 500	GBV 560	GBV 630
A	690	690	820	820
B	690	690	820	820
C	590	590	720	720
D	548	548	678	678
E	454	454	564	635
F Brystvorte	400	400	500	500
W-Connect Typ	M-690	M-690	L-820	L-820

W + koble



- ! AIR-uttaket er "åpent" som standard
- Vennligst bestill ønsket panel
  - Bestill W-Connect Kit ved behov (se tilbehør)



TOTALLEVERANDØR AV VENTILASJON OG INNEKLIMA

# TILBEHØR AIRBOX GBV



## Konsolen

parvis, med støttestag -galvanisert- ikke justerbar •

Auflagelänge	Artikelnummer	Pris
M 750mm	ZAL-EK-0750-H34-00	€ 146,00
M 1030mm	ZAL-EK-1030-H34-00	€ 167,00

## Konsolen

parvis, med støttestag -galvanisert- høydejusterbar •

**Auflagelänge •**      **Artikelnummer •**

M 640mm	ZAL-EK-0640-H34-00
M 800mm	VIL-EK-0800-H34-00
M 1040mm	VIL-EK-1040-H34-00



## Fleksibelt tilkoblingsstykke



**Artikelnummer •**      **Durchmesser**

ZAL-FVS-0200-H38-00	200 mm
ZAL-FVS-0224-H38-00	224 mm
ZAL-FVS-0250-H38-00	250 mm
ZAL-FVS-0280-H38-00	280 mm
ZAL-FVS-0300-H38-00	300 mm
ZAL-FVS-0315-H38-00	315 mm
ZAL-FVS-0355-H38-00	355 mm
ZAL-FVS-0400-H38-00	400 mm
ZAL-FVS-0450-H38-00	450 mm
ZAL-FVS-0500-H38-00	500 mm

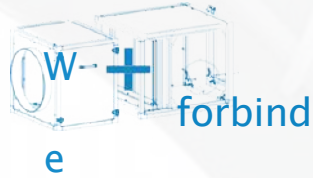
## Automatisk lukkeklaff for rørrkanal

**Maße DN •**      **Artikelnummer •**

200 mm	ZAL-VK-0200-H05-00
250 mm	ZAL-VK-0250-H05-00
315 mm	ZAL-VK-0315-H05-00
355 mm	ZAL-VK-0355-H05-00
400 mm	ZAL-VK-0400-H05-00
450 mm	ZAL-VK-0450-H05-00

- Laget av galvanisert stålplate
- Den indre gummipakningen reduserer støy og sikrer klaffens tetthet





### W-Connect Kit

#### Artikelnummer

Set aus vier Verbindern

ZAL-CON-00

passend für Airboxen

Artikelnummer

GBV 355 (315mm) ZGBV-AS-000355-315

GBV 400-500 (400 mm) **ZGBV-AS-404550-400**

GBV 560-630 (500 mm)

ZGBV-AS-560630-500

### Utblåsningspanel med krage (hylse)



Egnet for luftbokser •

Artikelnummer

GBV 355

ZGBV-PA-000355-H01

GBV 400-500

ZGBV-PA-404550-H01

GBV 560-630

ZGBV-PA-560630-H01

### Utblåsningspanel lukket for skjæring



passend für Airboxen

Artikelnummer

GBV 355 ZAL-AS45-415x415x340

GBV 400-500 ZAL-AS45-570x570x550

GBV 560-630 ZAL-AS45-715x715x640

### Ausblasstutzen 45° mit Gitter •



passend für Airboxen •

Artikelnummer •

GBV 355

ZGBV-WD-000355-H01

GBV 400-500

ZGBV-WD-404550-H01

GBV 560-630

ZGBV-WD-560630-H01

### Wetterschutzdach

Ekstra værbeskyttelse for motoren når den installeres utendørs



TOTALLEVERANDØR AV VENTILASJON OG INNEKLIMA

# TILBEHØR AIRBOX GBV

## Reduzierstück (symmetrisch)

Laget av galvanisert stålplate, med leppetetning



Typ	Artikelnr.
200 mm / 224(5) mm	ZAL-RS-200x224-H38-00
200 mm / 250 mm	ZAL-RS-200x250-H38-00
250 mm / 224 (5) mm	ZAL-RS-250x224-H38-00
250 mm / 280 mm	ZAL-RS-250x280-H38-00
250 mm / 315 mm	ZAL-RS-250x315-H38-00
280 mm / 315 mm	ZAL-RS-280x315-H38-00
280 mm / 300 mm	ZAL-RS-280x300-H38-00
300 mm / 200 mm	ZAL-RS-300x200-H38-00
300 mm / 224 (5) mm	ZAL-RS-300x224-H38-00
300 mm / 250 mm	ZAL-RS-300x250-H38-00
315 mm / 200 mm	ZAL-RS-315x200-H38-00
315 mm / 300 mm	ZAL-RS-315x300-H38-00
355 mm / 200 mm	ZAL-RS-355x200-H38-00
355 mm / 315 mm	ZAL-RS-355x315-H38-00
355 mm / 250 mm	ZAL-RS-355x250-H38-00
355 mm / 300 mm	ZAL-RS-355x300-H38-00

Typ	Artikelnr.
400 mm / 200 mm	ZAL-RS-400x200-H38-00
400 mm / 250 mm	ZAL-RS-400x250-H38-00
400 mm / 300 mm	ZAL-RS-400x300-H38-00
400 mm / 315 mm	ZAL-RS-400x315-H38-00
400 mm / 355 mm	ZAL-RS-400x355-H38-00
450 mm / 200 mm	ZAL-RS-450x200-H38-00
450 mm / 250 mm	ZAL-RS-450x250-H38-00
450 mm / 300 mm	ZAL-RS-450x300-H38-00
450 mm / 315 mm	ZAL-RS-450x315-H38-00
450 mm / 355 mm	ZAL-RS-450x355-H38-00
500 mm / 250 mm	ZAL-RS-500x250-H38-00
500 mm / 280 mm	ZAL-RS-500x280-H38-00
500 mm / 300 mm	ZAL-RS-500x300-H38-00
500 mm / 315 mm	ZAL-RS-500x315-H38-00
500 mm / 355mm	ZAL-RS-500x355-H38-00
500 mm / 400 mm	ZAL-RS-500x400-H38-00
500 mm / 450 mm	ZAL-RS-500x450-H38-00

## Motorschutzgitter

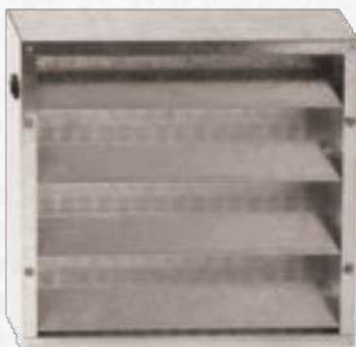
passend für Airboxen      Artikelnummer

GBV 355	ZGBV-MG-000355-H01
GBV 400-500	ZGBV-MG-404550-H01
GBV 560-630	ZGBV-MG-560630-H01



## Wetterschutzblende

Ekstra værbeskyttelse for motoren når den installeres utendørs



passend für Airboxen •      Artikelnummer

GBV 355	ZGBV-WB-000350-H01
GBV 400-500	ZGBV-WB-404550-H01
GBV 560-630	ZGBV-WB-560630-H01