

Original brugsanvisning



Benzin højtryksrensere

CWP 1525 – 1721 – 2018 – 2415 (14HK)

CWP 1550 - 2042 – 2530 – 3025 – 3521 – 4018 – 5015 (23,5HK)

Advarsel: Læs denne brugsanvisning før produktet betjenes

Brugsanvisning

Indholdsfortegnelse:

Forside	Side	1
Overensstemmelseserklæring på Højtryksrensere - DK	Side	2
1. Beskrivelse af maskinen	Side	3
1.1 Anvendelse	Side	3
1.2 Funktion	Side	4
2. Brugsanvisning	Side	5
2.1 Forberedelse	Side	5
2.2 Betjening	Side	6
2.3 Sikkerhedsregler	Side	11
3. Vedligeholdelsesvejledning	Side	13
3.1 Generel vedligeholdelse	Side	13
3.2 Fejlfinding	Side	15
3.3 Reservedele	Side	16
4. Installation og montage	Side	24
4.1 Udpakning	Side	24
4.2 Flytning	Side	24
4.3 Tekniske specifikationer	Side	25
5. Noter	Side	26

EU-OVERENSSTEMMELSESERKLÆRING

Fabrikant: **KENT HØJTRYK A/S**
Skovbrynet 10
DK - 6752 Glejbjerg
Tlf.: **+45 75 26 73 00**



Erklærer hermed, at Maskine:

Benzin højtryksrensere (cwp)

Model:



CWP2042: CWP2530: CWP3025: CWP3521: CWP4018: CWP1550:

CWP5015: CWP1525: CWP1721: CWP2018: CWP2415:

Fabr. nr.:

Årgang:

Er fremstillet i overensstemmelse med:

- Bestemmelserne i Rådets direktiv af 17. maj 2006 om indbyrdes tilnærmelse af medlemsstaternes lovgivning om maskiner (**2006/42/EF**) under særlig henvisning til direktivets **bilag II, A og bilag I**, om væsentlige sikkerheds- og sundhedskrav i forbindelse med konstruktion og fremstilling af maskiner.
- Bestemmelserne i Rådets direktiv af 12. december 2006 om indbyrdes tilnærmelse af medlemsstaternes lovgivning om elektrisk materiel bestemt til anvendelse inden for visse spændingsgrænser (**2006/95/EF**).
- Bestemmelserne i Rådets direktiv af 15. december 2004 om indbyrdes tilnærmelse af medlemsstaternes lovgivning om elektromagnetisk kompatibilitet (**2004/108/E**).

Er fremstillet i overensstemmelse med følgende **nationale/internationale standarder og tekniske specifikationer:**

DS/EN 60335-2-79
DS/EN ISO 12100:2010
DS/EN 60204-1:2006

Sikkerhed - Særlige krav til højtryksrensere og damprensere. 2012-11-05
Maskinsikkerhed - Generelle principper for konstruktion - Risikovurdering og risikonedsættelse.
Maskinsikkerhed - Elektrisk udstyr på maskiner - Del 1: Generelle krav

Ove Jørgensen

(Sign)

Date: 18/4-2017

1. Beskrivelse af maskinen

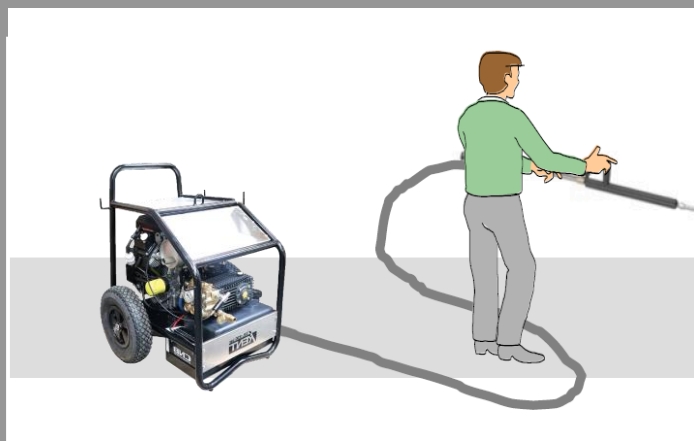
1.1 Anvendelse:

Tillykke med valget af en Kent højtryksrenser. De har købt en enhed af høj teknologisk værdi. Det er en professionel og pålidelig maskine, som De vil anvende i årevis, og vi beder Dem derfor omhyggeligt læse og følge denne instruktionsbog.

Denne instruktionsbog er en integreret del af maskinen og skal læses omhyggeligt før maskinen installeres og tages i brug. Manualen indeholder vigtige informationer og instruktioner for sikkerhed, drift og service på maskinen.

Opbevar instruktionsbogen omhyggeligt.

KENT



Brugsforskrifter:

Denne maskine er udelukkende produceret til rensning med højtryksstråle, der giver mulighed for at rengøre maskiner, ting og overflader. Det er også muligt at tilsætte kemikalier. Rensemidlerne skal være egnet til stort tryk og evt. høje vandtemperaturer. Ved denne form for rengøring er det nødvendigt at følge brugsvilkårene for disse rengøringsmidler.

Højtryksrensere kan rengøre med enten koldt eller varmt vand, men pumperne i højtryksrensere må af tekniske årsager ikke arbejde med vandtemperaturer over 60° C. Højere vandtemperatur kræver et udstyr der opvarmer vandet på afgangssiden af denne højtryksrenser. Vandtemperaturen kan i de fleste tilfælde forbedre rengøringsprocessen på især fedtede overflader.

Højtryksrenseren kører på ren benzin. Se mærkepladen.

Højtryksrenseren må kun anvendes til brugsvand eller indvundet regnvand med en renhed svarende til vandværksvand. Vandtilgangen skal være lig med eller større end pumpens ydelse i l/min.

Højtryksrenseren er relativ lydsvag og støjer under 97 dB. Man skal dog sørge for, at operatøren bruger høreværn, hvis arbejdet vurderes at være høreskadeligt. Det vil sige, at også støjbelastninger under 85 dB(A) kan betyde, at der skal bruges høreværn (4).

Eksempler på anvendelsesmuligheder:

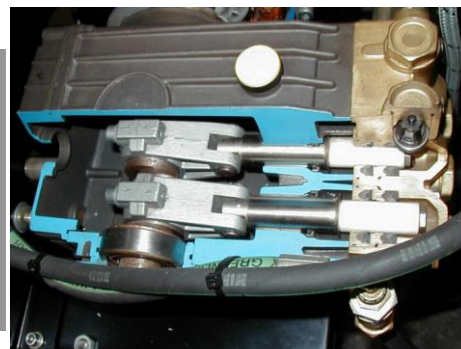
Landbrug: Intensive opfednings – og opdrætsvirksomheder, landbrugsvirksomheder og slagterier.

Reparationsværksteder: Vedligeholdelse af traktorer og landbrugsmaskiner.

1.2 Funktion:

Udsnit af en 3 cyl. højtrykspumpe

KENT



Pumper:

3-cyl., vibrationsfri og lydsvag, oliebadsmurt højtryks radialpumpe. Stemplerne er af uopslideligt keramisk materiale. Pumpen er anvendelig til indgangstemperaturer op til 60° C.

Sikkerhedsventil:

Indbygget, justerbar omløbsventil til trinløs regulering af vandmængden.

Trykregulering:

Arbejdstykket justeres på lansen fra 30 bar til max. tryk. Lavtryks kemiinjektion reguleres også pr. ventil på lansen.

Alm. Beskrivelse/udstyr:

Pulverlakeret stålstel og rustfri stålskærm, store 10" gummi hjul, 10/20 m højtryksslange, pistolhåndtag, dobbeltlanse inkl. dyser.

Ekstra udstyr:

- start/stop automatik
- kemidunk + holder.

Produkter:

Produktrækken består af renserne med en ydelse på mellem 14 og 23,5HK. Produktrækken kan yde mellem 150 og 500bar med et vandflow på mellem 14 og 42L. Stationære version kan også fås hos KENT Højtryk A/S

Sådan bruges benzinmotoren:

Choker | Gashåndtag | Tænding



Brug choker håndtaget når maskinen er kold. (Choker håndtaget skal trækkes til venstre som vist på billedet). (Gas håndtaget under choker håndtaget vil ikke virke, eftersom Speedmatic er installeret. Speedmatic gør, at motorens omdrejninger bliver styret af spulehåndtaget og det ønskede tryk). Når choker håndtaget er i venstre position, startes motoren ved at tændingen drejes til højre. Når motoren er tændt, skal choker håndtaget forsigtig trækkes til højre. Når choker håndtaget er trukket til højre, er maskinen klar til brug.

2. Brugsanvisning

2.1 Forberedelse

Højtryksrenseren flyttes enten med en truck eller ved at fastspænde maskinen direkte til en palle, eller ved at fastmontere en krog direkte i det medfødte løftebeslag (kun 23,5 HK)

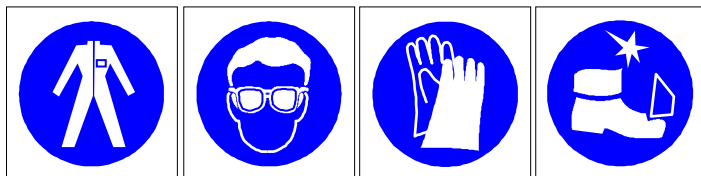
Hightryksrenseren skal være slukket og nedkølet før flytning



Vægt: 75 kg for 14Hk og 150 kg for 23,5 Hk.

Løft aldrig over 0,5 m og aldrig over personer. Tilslut først strøm og vand, når enheden står på et stabilt og vandret gulv.

Denne enhed er testet og prøvekørt fra fabrikken, men transporten kan medføre at den kræver en finjustering og et visuel check på alle funktioner. Undersøg altid for løse strømledninger, skruer og for defekte samlinger. Ret især opmærksomheden på gevindsamlinger og hvor der monteres udstyr i højtryksrenserens af- og tilgangsstudse.



Sørg for at personlige værnemidler er inden for rækkevidde og vi anbefaler at bruge beskyttelsesdragt, beskyttelsesbriller, handsker og sikkerhedsfodtøj når højtryksrenseren betjenes.

Tilrettelæg altid arbejdet efter gode ergonomiske principper og planlæg pauser under store og vedvarende arbejdsopgaver. Undgå at ryg og arme overbelastes og tilrettelæg arbejdsdagen i samråd med driftslederen. Lav variationer eller passende pauser for at undgå ensidige belastninger.

Kontroller olieniveauet i pumpens kontrolglas. (Olieskift efter 25 timers drift. Herefter pr. 200 driftstimer. Anvende en god motorolie SAE 20/30.

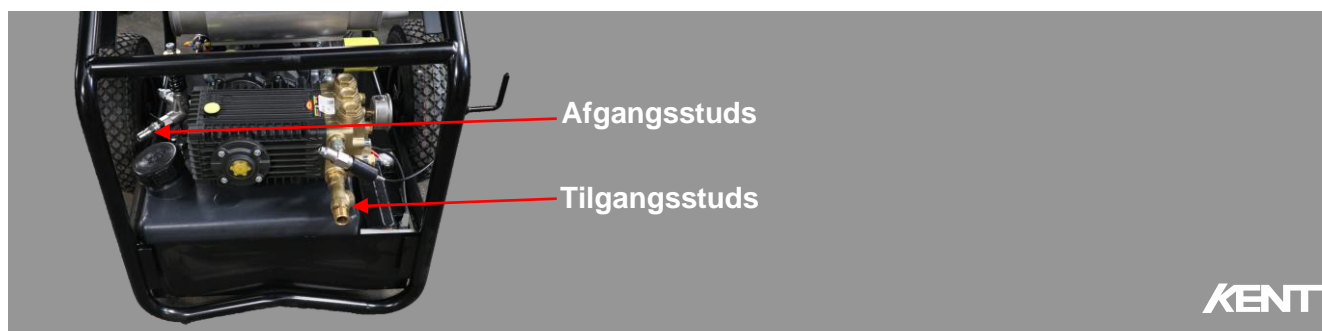
Kontroller om der mulighed for at tilsluttet den rigtige netspænding.

Check om vandfilter er fri for snavs.


Kontroller at motorværn er slukket.

Tilslut el-kabel (Godkendt stik, eller fast installation).

Se strømskema. (afsnit 4.4)



Tilslut vandtilgang på koldtandsrenseren med en 3/4" vævsforstærket slange. Benyt vandværksvand eller "rejekt vand" (renset spildevand), hvis dette er tilgængeligt.

	Benzin Højtryksrensere	Serie – CWP 14HP – 23,5HP
Date: 18/4-2017	Brugsanvisning	Page: 6 of 28

© Kent højtryk\Clean-9000\Brugs-9000-EN-d.307.doc

2.2 Betjening

Kun personer over 18 år må betjene denne maskine.



(Dansk At-vejledning D. 2.20 November 2006):

Unge omfattet af undervisningspligten må ikke arbejde med trykanlæg.

Unge, der er fyldt 15 år, og som ikke er omfattet af undervisningspligten, må som hovedregel ikke arbejde med trykanlæg med et tryk på over 7 MPa (70 bar).

Dog må unge, der er fyldt 16 år, og som ikke er omfattet af undervisningspligten, inden for landbrug og gartneri arbejde med trykanlæg med et arbejdstryk på over 7 MPa (70 bar). Trykanlægget må kun anvendes til rengøring, maling, rustbeskyttelsesmidler o.l.

Unge under 18 år må højst beskæftiges 4 timer dagligt med arbejde, hvor der benyttes luftforsynet åndedrætsværn.

Ved længere tids brug, bør der benyttes vibrationsdæmpende handsker som f.eks. TEGERA 9185

Før start:

Fjern genstande eller gods der kan tage skade under højtryksrensningen.

Brug stopklodser ved et hjul, hvis højtryksrenseren står på et skrående terræn.

Højtryksrenseren må kun bruges på stige, når der er tale om en platformstige med rækværk. Højden til platformen må ikke overstige 3 m. Platformstigen skal være konstrueret efter principperne i EN 131 eller have et tilsvarende sikkerhedsniveau.

Tilslutning af højtryksdelen:

1. Monterer den ene ende af højtryksslagen til pistolen. Den anden ende monteres på afgangens af maskinen. Montere dyserør til pistolen.
2. Før brug af maskinen, kontroller højtryksslagen for brud. I tilfælde af udskiftning kontroller at den nye har samme specifikationer som den originale. De tekniske spec. (max. arbejdstryk, fremstillingsdato og producent) skal være stemplet på slangen.

Montering af vandtilgang:

1. Max. temperatur af vandtilførsel må ikke overskride 60° C.
2. Forbind en forstærket vandslange med 19 mm indv. Dia. (3/4") til indgangen på maskinen.
3. Vær opmærksom på at vandtilførslen formindskes i takt med længden på tilførselsslagen.

Vigtigt:

Vær opmærksom på at vandet der tilføres maskinen er helt rent. Brug af maskinen uden vand eller med vandtilsudsæt med sand eller korrosive materialer vil ødelægge pumpen.


Tilslutning til el:

1. Sørg for batteriet er opladet.
2. Før brug af maskinen, kontroller batteriledning for brud. Hvis der er brud, skal den udskiftes af en kvalificeret person. Udskift kun ledningen med en af samme type som den originale. Ledningen er mærket på ydersiden. Udfør ikke reparationer på batteriledningen.

Opstart af maskine:

1. Nu kan de åbne for vandet.
2. Hold pistolen i åben stilling for udluftning.
3. Start maskinen.
4. Det er muligt at regulere trykket på det dobbelte dyserør.



	Benzin Højtryksrensere	Serie – CWP 14HP – 23,5HP
Date: 18/4-2017	Brugsanvisning	Page: 7 of 28

© Kent højtryk\Clean-9000\Brugs-9000-EN-d.307.doc

KENT



Kemidossering:

Påfyld den ønskede kemikalie i plastdunk. Monter injektorens sugeslange i dunken der stilles ved siden af højtryksrenseren. Åben for ventil på dobbelt dyserør, og der tilføres nu ca. 10 % kemikalie i vandet.

Indendørs højtryksrensning er kun tilladt i haller og med god ventilering. Hvis man føler sig utilpas under en rengøring, skal man straks afbryde arbejdet og gå ud i fri luft. Årsagen kan stamme fra de rengøringsstoffer som man eksempelvis har brugt i forbindelse med rengøringen. Undersøg derfor grundigt om disse materialer anvendes sikkerhedsmæssigt og miljømæssigt korrekt. Informationer findes ofte på emballagen der følger med rengøringsmaterialet. Forsøg aldrig at eksperimentere med tilsætningsstoffer som kan påvirke sundheden for de tilstedeværende og evt. husdyr. Kommer der væske i øjnene, skylles øjet straks med rindende vand, hvorefter man skal opsøge læge. Hvis muligt medbringes informationen på rensmidlet, f.eks. medbringes emballagen, så lægen kan yde den bedste behandling.

Rengøringsstoffer kan variere i kvalitet og det skal sikres om de er egnet til høje driftstemperaturer under stort tryk. Tag også hensyn til miljøet, især hvor der er afløb til et ubeskyttet dræn. Anskaf om nødvendigt datablade, hvor både stoffets fareklasse og personbeskyttelse er defineret fra en skala mellem 1 – 6, hvor 6 er farligst! Brug aldrig aggressive stoffer som syrer, fortynder eller eksplosive stoffer i dette redskab. Hvis muligt kan man skifte til et mindre ætsende rengøringsmiddel.

KENT



Åndedrætsværn / høreværn (Dansk At-vejledning D. 2.20 November 2006):

Ved arbejde under 2,5 MPa (25 bar) og hvis der er forværende faktorer såsom kemikalier, der er sundhedsskadelige ved indånding, mikroorganismer eller rester af organisk oprindelse til stede, skal de ansatte anvende egnede åndedrætsværn.

Der skal altid anvendes egnede åndedrætsværn ved arbejde over 2,5 MPa (25 bar).

Åndedrætsværnet skal være med minimum et P2-filter, som beskytter både mod faste partikler og væskeformige aerosoler. Det sikreste er at benytte luftforsynet åndedrætsværn. Der kan ofte være tvivl om luftforureningens art og koncentration, fordi det kan være svært at afgøre, hvad der river sig løs fra de bestrålede overflader. Hvis der skal arbejdes mere end tre timer dagligt, skal åndedrætsværnet være luftforsynet eller filtrerende med turboenhed (blæser).

Indånding af aerosoler indeholdende overfladeaktive stoffer (fx sæbe) og fedt- og proteinrester udgør en risiko for udvikling af luftvejslidelser og er desuden slimhindeirriterende (3).

Arbejdsgiveren skal sørge for, at de ansatte bruger høreværn, så snart arbejde, der vurderes at være høreskadeligt, påbegyndes. Det vil sige, at også støjbelastninger under 85 dB(A) kan betyde, at der skal bruges høreværn (4).

Åndedrætsværn og høreværn skal passe sammen, og de skal helst være testet sammen.

At-vejledning D.5.4 Januar 2008:

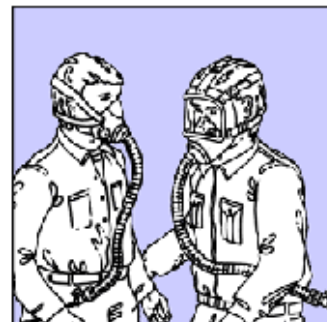


Filtrerende ansigtsmaske.



Filtrerende åndedrætsmaske.
Partikelfiltre inddeles i tre klasser:

- P1 laveffekt-filter
- P2 middeffekt-filter
- P3 højeffekt-filter.



Lufforsynet åndedrætsværn

Klasse P2

har en større udskillelsesgrad og beskytter derfor i større omfang. Det kan bruges mod sundhedsskadeligt og giftigt støv, men ikke mod radioaktivt støv, bakterier og virus. Disse filtre kan beskytte alene mod faste partikler eller både mod faste partikler og væskeformige aerosoler. Er filtret afprøvet efter EN149:2001, beskytter filtret både mod faste partikler og væskeformige aerosoler.

Vigtigt:

Ved planlægningen af arbejdet skal der tages højde for, at aerosoler, især de små, hænger længe i luften, også efter at trykarbejdet er stoppet. Det vil derfor ofte være nødvendigt at anvende personlige værnemidler, også efter at det egentlige trykarbejde er stoppet. De meget små aerosoler kan hænge op til 1,5 time i luften efter at højtryksrenseren er stoppet.

Brug kun biologiske kemikalier med PH-værdi mellem 7 og 12. Disse kemikalier skal stemme overens med love og regulativer som findes i de lande hvor de bruges. Brugsforskrifterne for denne maskine bør nøje overholdes. Alt andet betegnes om ukorrekt. Producenten kan ikke gøres ansvarlig for uheld der skyldes forkert brug af maskinen. Denne maskine må under ingen omstændigheder adskilles. I tilfælde af demontering af maskinen afskriver producenten sig alt ansvar i forbindelse med brug og sikkerhed.

Kontrol af vandfilter

Det er vigtigt at tjekke vandfilteret før opstart af maskine. Huske at et rengjort vandfilter betyder længere levetid og drift af maskine.

Forholdsregler i tilfælde af opbevaring/frost:

Hvis maskinen skal opbevares et sted hvor der er risiko for frost eller skal være ubenyttet i mere end 3 mdr. er det tilrådeligt at hælde frostvæske i pumpen, mængden til den i biler. I tilfælde af lave temperaturer er det muligt at nogle dele vil fryse eller sætte sig hvis maskinen har været oplageret i lang tid. Se afsnit 3.1 "Frostsikring" i vedligeholdelsesvejledningen.

Generelle forholdsregler ved brug:

1. Hold maskinen uden for børns rækkevidde.
2. Højtryksstrålen er farlig hvis den bruges forkert. I særdeleshed må vandstrålen ikke rettes mod personer, dyr, elektriske komponenter eller maskinen selv. Brug ikke maskinen hvis personer eller dyr er inden for rækkevidde af strålen.
3. Brugeren skal håndtere maskinen på en sådan måde, at han ikke er til fare for sig selv eller andre personer.
 - I særdeleshed skal brugeren undgå at arbejde i ukontrollable stillinger.
 - Huske at højtryksstrålen kan give tilbageslag når pistolen er åben. Trykket på tilbageslaget kan ses i afsnit 4.3 – Tekniske specifikationer.
 - Brug sikkerhedsbriller og skridsikre gummistøvler.
 - Undgå at komme i forbindelse med giftige materialer.
4. Denne maskine er fremstillet i henhold til el-sikkerhedsregulativerne.
 - Al service og rep. skal udføres af en kvalificeret person. Inden service og rep. skal stikkontakten altid være ude af strømtilførslen.
 - I det tilfælde hvor der skal bruges forlængerledning, skal det sikres at samlinger, er vandtætte og disse holdes over terrænet for at undgå at havne i vandfyldte områder.
5. Ryk ikke i ledningen for at tage stikket ud.
6. Under brug må maskinen ikke tildækkes, og ikke placeres et sted uden ventilation.
7. Lad aldrig maskinen køre i mere end 5 min. med lukket pistol, da vandet i pumpen derved bliver ophedet, og ødelægge pumpen.
8. Når maskine ikke er i brug, bør aftrækkeren på pistolen låses så den ikke åbnes ved et uheld.
9. Brug kun originale reservedele og tilbehør.
 - Hvis dyssen skal udskiftes, skal maskinen først stoppes og sørge for at opmagasineret tryk i slangen bliver lukket ud.

Producenten fraskriver sig alt ansvar for uheld der skyldes uoverensstemmelser med instruktionsforskrifterne og indholdet i denne manual.



Vigtigt:

Efter endt brug af kemikalier/sæbe, SKAL injektorens suge slange og kontraventil renses med rent vand. Injektorens suge slange anbringes i en spand eller lignende med rent vand, og lad injektoren suge herfra i nogle minutter.

Ret aldrig spulestrålen mod elinstallationer, eller levende mål.

Træk aldrig i maskinens elkabel eller højtryksslange, da dette kan medføre beskadigelser af maskinens komponenter med bortfald af garanti.

Pas på vandstrålen, der under stort tryk har en skærende effekt på følsomme overflader.



Vend aldrig strålen mod dig selv eller personer og dyr. Selv med nedsat vandtemperatur er det ikke tilladt at "bade" dyr, idet vandstrålen kan forårsage alvorlig skade på det område der rammes. Følsomme områder som øjne og ører kan påføres alvorlige og pinefulde lidelser.

Elektriske installationer og strømførende kabler må ikke højtryks renses.

Stop maskine:

Luk for vandet, åben pistol, og lad maskinen køre 15-30 sekunder.

Afbryd på motorværn.

Udløs slangetryk.

Udtag strømstik

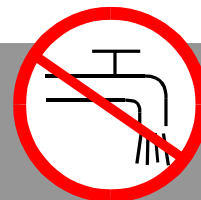
Frostsikring:

Renseren skal opbevares på et frostfrit sted; Hvis dette ikke er muligt, skal pumpe og rør frostsikres på følgende måde: Fastmonter ¾" slange på vandtilgangen og tilslut slangen til en kølevæskebeholder. Start renseren og åben pistolen. Stop igen når kølevæsken kommer ud af dysen. Nu slukkes motoren og renseren er frostsikret.

Hvis maskinen har været udsat for frost, start den IKKE før maskinen er fuldstændig optøet. Lad forhandler eller autoriseret servicemand tjekke maskinen for eventuelle skader inden brug.



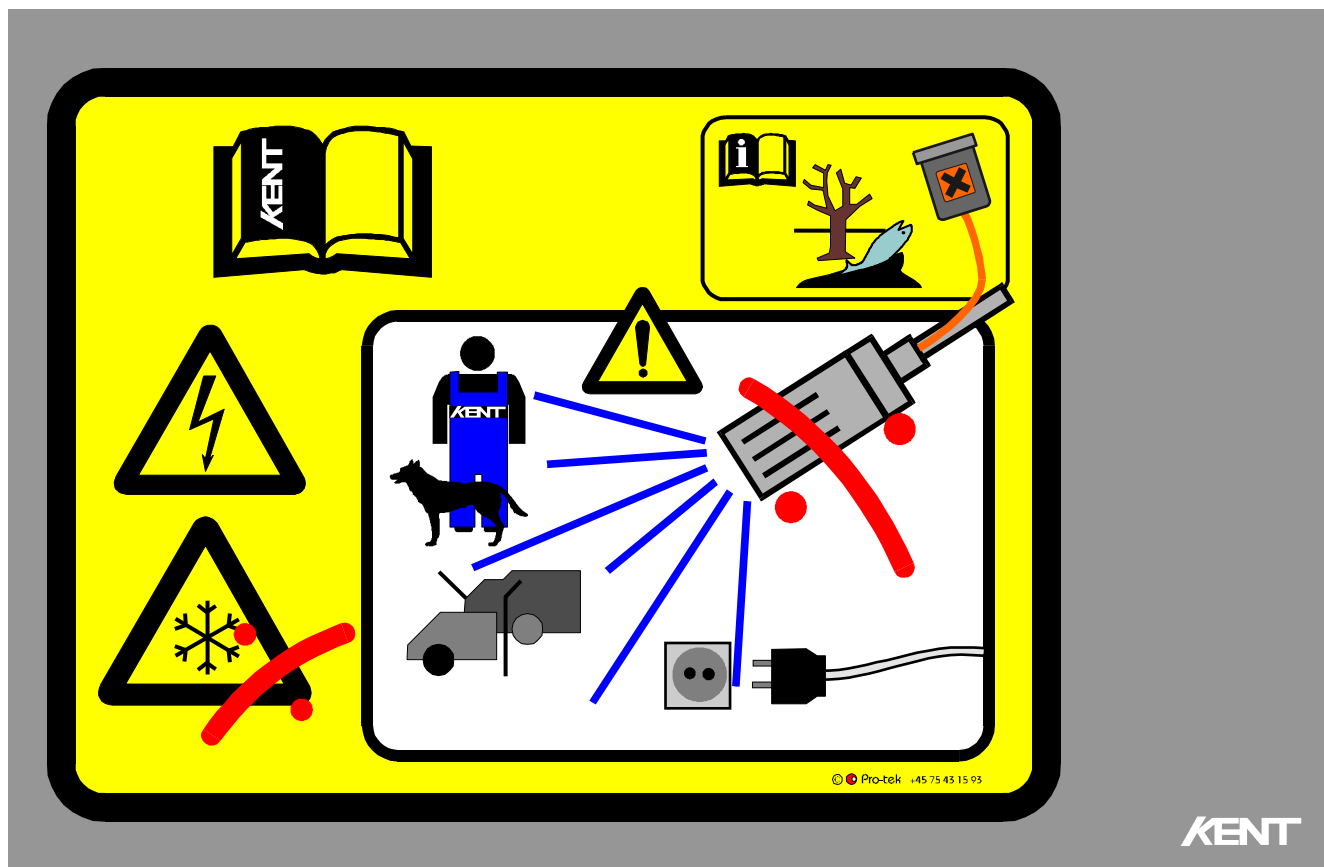
KENT



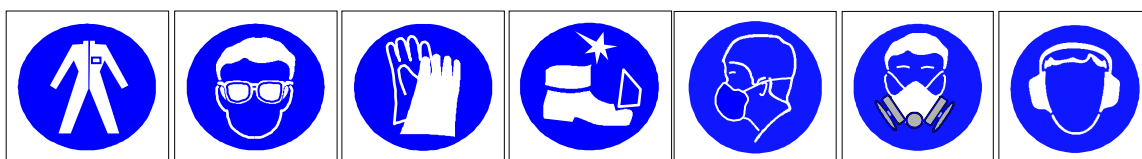
Selvom højtryksrenseren kun har kørt med "rent" vandværksvand må man aldrig drikke af vandet, idet bakterieindholdet kan være højt og stamme fra en tidligere opvarmning.

Varmt vand der har været igennem højtryksrenseren må ikke bruges i forbindelse med fremstilling eller tilberedning af fødevarer, idet der stilles ekstraordinære veterinære krav til maskiner i forbindelse med fødevarerfremstilling.

2.3 Sikkerhedsregler



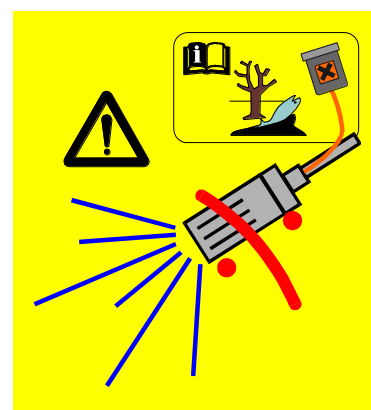
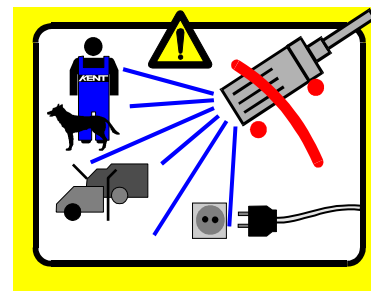
1. Vær altid iført beskyttelsesudstyr som beskrevet i arbejdsinstruktionerne. Dette gælder især brug af egnet arbejdstøj, sikkerhedsbriller, handsker, sikkerhedsfodtøj, åndedrætsværn og høreværn. Husk medhjælpere. Sprøjt aldrig på støvler og beskyttelsestøj for rengøring.




2. Ulykker reduceres hvis der etableres arbejdslys omkring arbejdsstedet.
3. Kun instrueret personel må opholde sig ved højtryksrenseren når denne er i drift.
4. Denne brugsanvisning skal være tilgængelig for alle der betjener redskaberne.
5. Højtryksrenseren må ikke tages i brug hvis der er fejl i de sikkerhedsmæssige anordninger. Alle elektriske samlinger skal være vandtætte.
6. Højtryksslanger og lanser skal være godkendte og fremstå uden defekter.



7. Ret aldrig vandstrålen mod sig selv, personer eller dyr.
8. Undgå at sprøjte på elektriske ledninger og installationer.
9. Skån ømfindtlige og kostbare installationer.
10. Undgå rengøring af dele der har kontakt med fødevarer.
11. Brug kun godkendte rengøringsstoffer der er egnet til varmtvands- eller koldtvarsrensning.
12. Bortskaf altid tomme emballager på en miljørigtig måde og i henhold til bortskaffelsesreglerne. Eventuelt lokale genbrugsstationer.
13. Brug om nødvendigt åndedrætsværn hvis der er risiko for at indånde dampe. Se fareklasserne på emballagen af rengøringsmidlet.
14. Frost kan medføre rørsprængning og vil straks ødelægge højtryksrenseren. Maskinen skal altid opbevares på et frostfrit sted. Er dette ikke muligt, frostsikker man maskinen som beskrevet i næste afsnit.
15. Højtryksrensning i frostvejr kræver omgående opstart hvorefter det varme vand bruges straks. Vær opmærksom på at rengøringen kan medføre fare for overisning.
16. Efterlad aldrig højtryksrenseren i drift.
17. Højtryksrenseren bremses om nødvendigt ved hjælp af stopklodser.
18. Ingen må opholde sig under en højtryksrenser der løftes.
19. Enhver reparation eller justering, må kun ske når hovedstrømmen er sikret imod utilsigtet start. Evt. fjern batterikablet fra polen.
20. Usagkyndig montage og håndtering kan medføre alvorlige ulykker



Konstruktionsændringer i maskinens indretninger er på eget ansvar. Forringelser i de sikkerheds- og sundhedsmæssige funktioner kan bringe ejeren i en retslig ugunstig position, især hvor ændringerne eller selvtægten har forårsaget personuheld. Væsentlige ændringer påkræver som regel en ny CE-mærkning på højtryksrenseren.

	Benzin Højtryksrensere	Serie – CWP 14HP – 23,5HP
Date: 18/4-2017	Brugsanvisning	Page: 13 of 28

© Kent højtryk\Clean-9000\Brugs-9000-EN-d.307.doc

3. Vedligeholdelsesvejledning

3.1 Generel vedligeholdelse.



Enhver reparation eller justering, må kun ske når hovedafbryderen er aflåst og når højtryksrenseren er sikret imod utilsigtet start. Et udtageligt strømstik yder også god sikkerhed over for reparatøren.

Sørg for at **alt** tryk er udlignet før demontering af højtryksrør og -slanger.

Hver opstart:

- Afprøvning af start – stopfunktion ved at aktivering af pistol.
- Visuel check slanger for revner og ælde.
- Visuel check for olielækage.
- Visuel check for vandlækage ved opstart.
- Observere om der er støj fra pumpe.

Hvert år:


- Kontrolleres chassis og løftebeslag, visuelt for revner og løse bolte.
- Test af flowmåler.
- Gevindsamling ved tilgangsstuds.
- Tætninger ved alle elektriske installationer.
- Gennemgang af chassis for rust og slagskader.
- Evt. en let oliesmøring af hjulnav.

Frostsikring:

- Renseren skal opbevares frostfri. Er dette ikke muligt, frostsikres pumpe og pumpekomponenter på følgende måde:
- Monter kort 3/4" slangen på vandtilgangen og anbring den anden ende i en 5 ltr. dunk med sprit/kølevæske. Start renseren, åben for pistolen, luk igen når væsken kommer ud af dyserne.

Har maskinen været udsat for frost, start aldrig før fuldstændig optøning har fundet sted. Lad deres forhandler undersøge for evt. beskadigelser.



	Benzin Højtryksrensere	Serie – CWP 14HP – 23,5HP
Date: 18/4-2017	Brugsanvisning	Page: 14 of 28

© Kent højtryk\Clean-9000\Brugs-9000-EN-d.307.doc

Generelt:

Udbedring må kun ske af en autoriseret installatør der er i stand til at lokalisere fejlen og som kan gennemføre en korrekt reparation før højtryksrenseren igen tages i brug.

Maskinen tåler selv en nedvaskning f.eks. ved en almindelig autoshampoo, hvorimod elektriske dele kun må rengøres med højtryksluft og aftørring med rene klude.

Lakskader på rammen udbedres med slibning og efterfølgende grund- og dækmaling (1 komponent dækmaling)

Bortskaffelse af maskinen:

- Hvis maskinen ikke længere er i brug, anbefaler vi at man fjerner elektriske kabler så maskinen ikke længere kan bruges.
- Renseren skal opbevares utilgængeligt for børn.
- Maskinen kan ikke bortskaffes som den står. Her skal adskillige dele afmonteres og bortskaffes på forsvarligt vis.
- Afmonterede dele må ikke bruges som reservedele andet steds.

3.2 Fejlfinding

Fejlfinding af højtryksrenseren

Fejlfinding	Årsag	Afhjælpning
Renseren starter ikke	Ingen strøm	Oplad eller udskift batteri
	Tænding men starter ikke	Rens eller udskift tændrør
	Ingen strøm	Drej på nødstopet til den hopper ud.
Opbygger ingen tryk	Mangel på vandtilførsel	Underdimensioneret slange
	Slange er forvreden eller knækket	Tilse slange før start
	Vandfilter tilstoppet	Afmonter og rengør filter
	Lækage i koblinger	Efterspænd eller udskift koblinger
	Kilerem glider	Opstrammes eller udskiftes
	Dyser nedslidte	Udskift
	Pumpeventiler er snavsede eller nedslidte	Rens eller udskift
	Omløbsventil beskidt eller nedslidt	Afmonter og rens, eller udskift den nedslidte del *)
Motor larmer	Motorfejl	Check Kohler Command PRO manual
Injektoren kan ikke suge	Kontraventil defekt - suger falsk luft	Efterspænd eller udskift del
	Kugle hænger (gamle sæberester)	Afmonter kemislange løsne kuglen oppefra med tændstik e.l.
	Lavtryksdyse på dobbelt dyserør stoppet.	Rens eller udskift
	Injektordyse slidt	Udskift
Omløbsventil slår ud ved drift. (trykstigning)	Dyse på dobbelt dyserør trykket eller snavset	Renses eller udskiftes
	Forkert dyse monteret	Udskift til korrekt dyse størrelse
	Fjeder i omløbsventil blevet blød	Udskift *)
	Skidt i omløbsventil	Skil ad og rens *)
	Skidt i injektor	Skil ad og rens

lad deres forhandler foretage reparation og justering.

3.3 Reservedele

Opgiv model og det maskinnummer er påsat højtryksrenseren, således at vi kan levere de bestilte reservedele til Deres maskine. Brug altid originale reservedele.



- Den rene løsning

Serie nr.: xxxxxxxxxx
 Model: xxxxxxxxxx
 Nominelt tryk: xxxxx / xxxxx Pa / Bar
 Tilladeligt tryk: xxxxx / xxxxx Pa / Bar
 Maks. flow: xxxxx l / h
 Maks. temp. xxxxx Gr. C
 Vandvarmer: xxxxx KW
 Spænding: xxxxxx Volt
 Frekvens: xxx Hz
 Strøm: xxxxx Amp/ KW
 Vægt: xxxxx

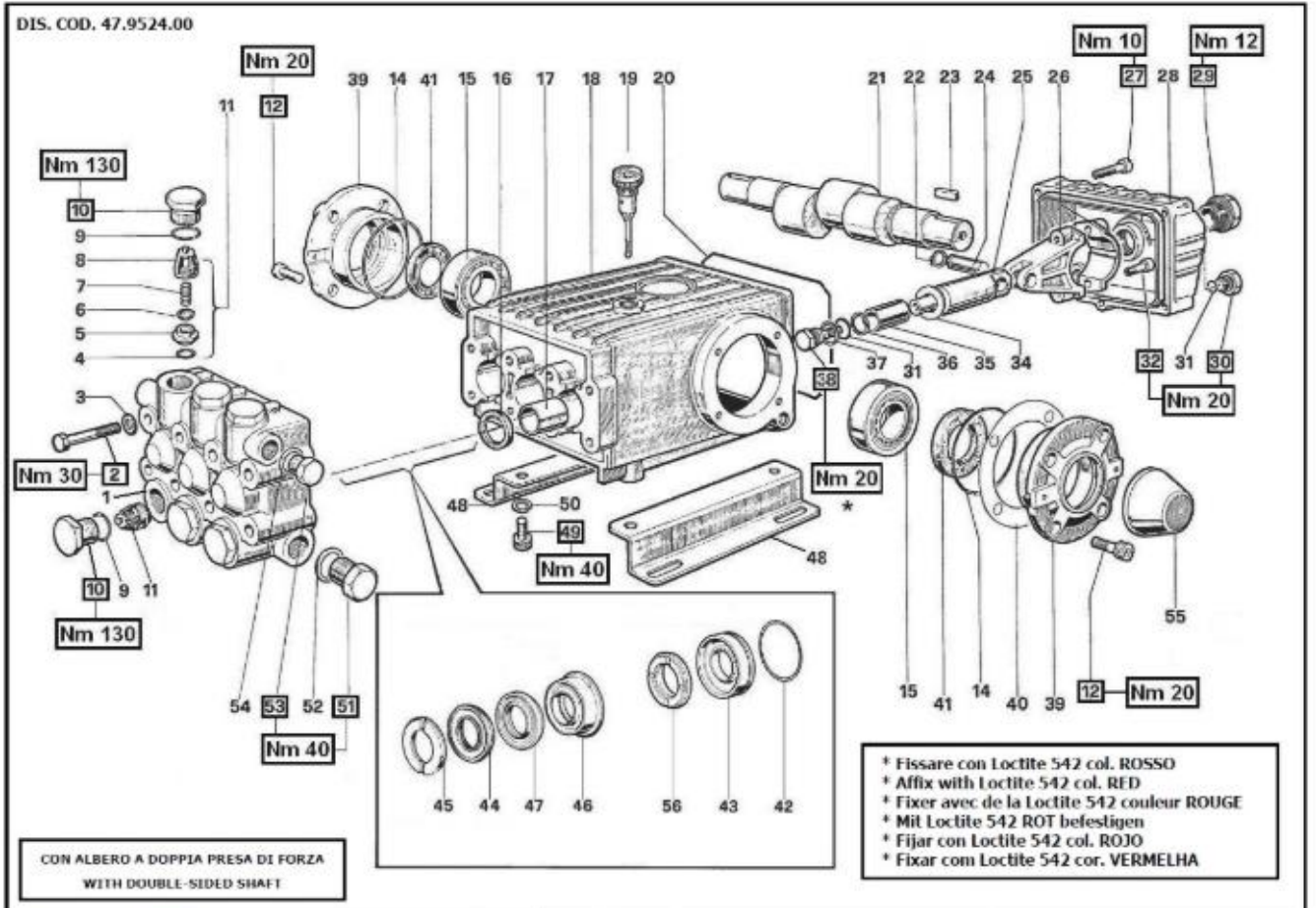
Kent Højtryk A/S, Skovbrynet 10, 6752 Glejbjerg, Tel. +4575198033

Exempel af et typeskilt:



Dette eksempel er af en CWP2042 (23,5Hp)

Type	Number	Description	Pieces	Unit
Vare	058102	Motor Kohler ch730S 23,5 KH	1,	Stk
Vare	161018	Gearbox RS 500 28.6	1,	Stk
Vare	163046	IP Pump 42/150 42/200	1,	Stk
Vare	159550	Omløbsventil PA VB 85Rv/310 ½"	1,	Stk
Vare	192017	Slange HT 1/2" x 500mm 2Ls	1,	Stk
Vare	125008	Skruekobling 250Bar 3/8" Hun.	1,	Stk
Vare	065119	Nippel 1/2" x 3/8"	2,	Stk
Vare	065124	Nippel m/omløber 1/2" x 1/2"	1,	Stk
Vare	065093	Nippel 3/4" x 3/4"	1,	Stk
Vare	091053	Manometer 400Bar	1,	Stk
Vare	197200	Batteri 24A	1,	Stk
Vare	197202	Kabel til batteri	1,	Stk
Vare	197210	Brændstofs tank	1,	Stk
Vare	089027	Hjul D.350 T.20x80	2,	Stk
Vare	089007	Hjulkapsel Starlock 6010-200	2,	Stk
Vare	196516	Stel KB	1,	Stk
Vare	196922	Skærm top KB	1,	Stk
Vare	196518	Front skærm	1,	Stk
Vare	196519	Tank skærm	1,	Stk
Vare	161022	Speedmatic 250B Tecmic	1,	Stk
Vare	167113	Pistol Std. 2620	1,	Stk
Vare	061020	Vand filter 3/4"	1,	Stk
Vare	065208	Vinkel A10 1/2" – 1/2" i/u	1,	Stk
Vare	192119	Slange 1/2" 2Layer 20m	1,	Stk
Vare	125015	Skrue kobling 3/8" Han.	1,	Stk
Vare	046054	Lanse komplet db. m/sidegreb. std. u/ht dyse	1,	Stk
Vare	045030	Dyse 1518	1,	Stk



CWP1525

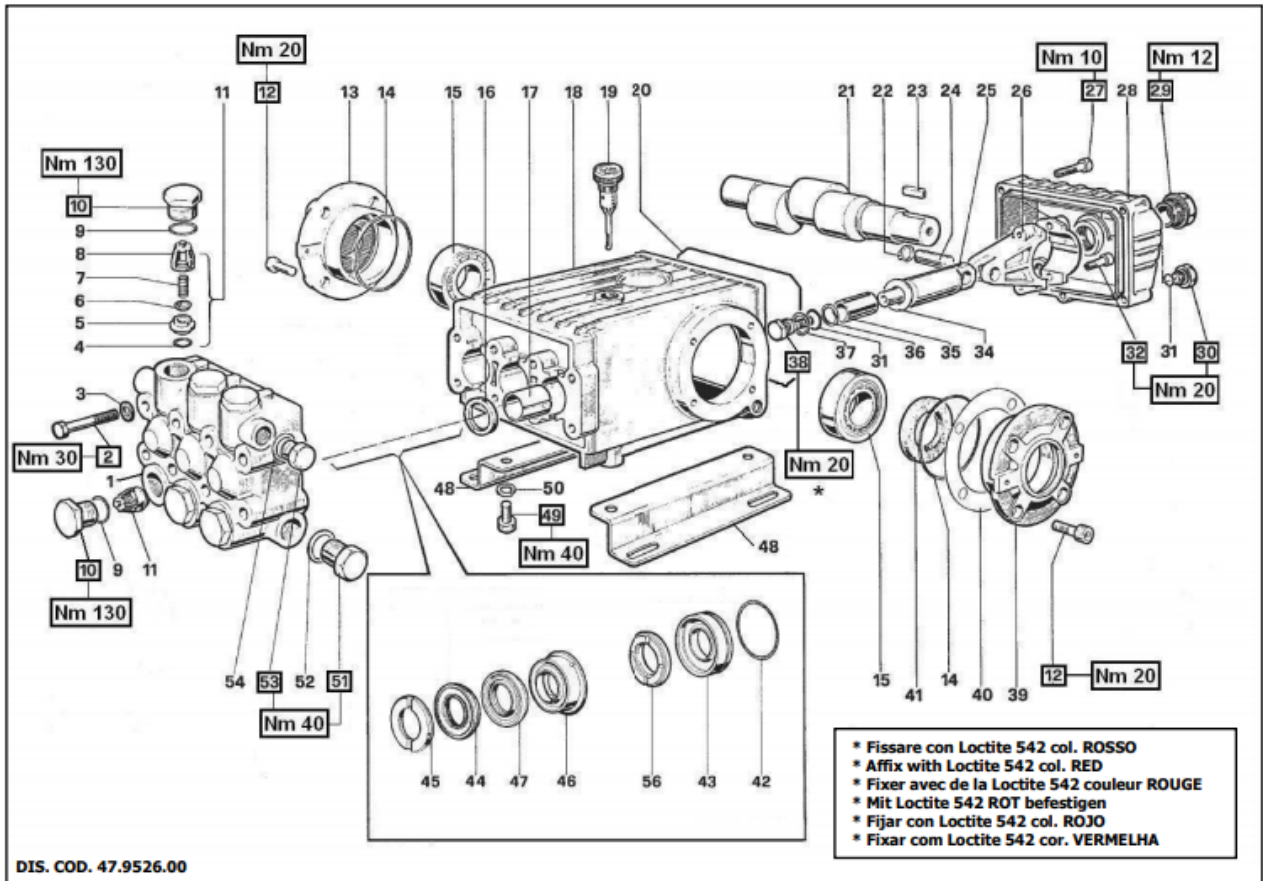
KIT RICAMBI – SPARE KITS					OTTONE BRASS	NICKEL	PISTONE - PISTON Ø20					PISTONE - PISTON Ø22				
KIT Nr.	KIT 1	KIT 2	KIT 3	KIT 6	KIT 4	KIT 5	KIT 7	KIT 10	KIT 28	KIT 69	KIT 71	KIT 11	KIT 14	KIT 29	KIT 148	KIT 149
Posizioni incluse Positions included	4-5 6-7 8 (11)	16	41	31-34 36-37 38	9-10	9-10	45	42-43	42-43 44-45 46-47 56	44-47 56	46-47	45	42-43	42-43 44-45 46-47 56	44-47 56	46-47
Nr. Pcs.	6	3	2	3	6	6	6	3	1	3	3	6	3	1	3	3

POS	COD.	DESCRIZIONE – DESCRIPTION - KIT	NR	PISTONE – PISTON	
				Ø20	Ø22
				OTTONE BRASS	W101 - W131 W151
				NICKEL	W201
					W162

POS	COD.	DESCRIZIONE – DESCRIPTION - KIT	NR
1	47.1201.41 47.1202.41	Testata Ø 20-22 Testata Ø 20-22 - NICKEL	1 1
2	99.3206.00	Vite M8x70 UNI 5737	8
3	96.7020.00	Rosetta Ø 8 UNI 1736	8
4	90.3841.00	OR Ø 17.13x2.62 (3008)	1 6
5	36.2003.66	Sede valvola	1 6
6	36.2001.76	Valvola	1 6
7	94.7376.00	Molla Ø 9.4x14,8	1 6
8	36.2002.51	Guida valvola	1 6
9	90.3847.00	OR Ø 20.24x2.62 (3081)	4-5 6
10	96.2220.00 96.2222.00	Tappo M24x2x16.5 Tappo M24x2x16.5 - NICKEL	4 6 5 6
11	36.7032.01	Gruppo valvola	1 6
12	99.3034.00	Vite M8x16 UNI 5931	8
14	90.3913.00	OR Ø 67.95x2.62 (3325)	2
15	91.8375.00	Cuscinetto a rulli 32206	2
16	90.1625.00	Anello rad. Ø 22x32x2.5	2 3
17	90.9126.00	Boccola Ø 22x25x30	3
18	47.0100.22	Carter pompa	1

POS	COD.	DESCRIZIONE – DESCRIPTION - KIT	NR
19	96.2106.00	Tappo carico olio G 3/8"	1
20	90.3922.00	OR Ø 133.02x2.62 (3525)	1
21	47.0200.35 47.0201.35 47.0211.35	Albero - D. PTO - W92-W101 Albero - D. PTO - W132-W151-W162-W201 Albero - D. PTO - W131	1 1 1
22	90.0557.00	Anello di fermo Ø 12	6
23	91.4878.00	Linguetta 8x7x25 UNI 6604	1
24	97.7380.00	Spinotto Ø 13x35	3
25	47.0503.56 47.0504.66 47.0505.54	Guida pistone - W162-W201 Guida pistone - W92-W101 Guida pistone - W132-W131-W151	3 3 3
26	47.0300.01	Biella completa	3
27	99.1837.00 99.1912.00	Vite M6x14 UNI 5931 - W92-W101 Vite M6x30 UNI 5931 - W132-W131 W151-W162-W201	5 5
28	47.1600.22 47.1601.22	Coperchio carter - W92-W101 Coperchio carter - W132-W131-W151 W162-W201	1 1
29	97.3968.00	Spia livello olio G 3/4"	1
30	98.2042.50	Tappo G 1/4"x0 TE17 - Zinc.	1
31	90.3585.00	OR Ø 10.82x1.78 (2043)	6 4
32	99.3099.00	Vite M8x35 UNI 5931	6
34	96.7286.00	Rosetta Ø 14x28x0.5	6 3
35	47.0404.09 47.0405.09	Pistone Ø 20 Pistone Ø 22	3 3
36	90.3067.00	Anello antiest. Ø 11x14x1.5	6 3
37	96.7280.00	Rosetta Ø 14x18,5x0,5	6 3

POS	COD.	DESCRIZIONE – DESCRIPTION - KIT	NR
38	47.2195.66	Vite fissaggio pistone	6 3
39	47.1510.22	Coperchio cuscinetto	2
40	97.5670.00	Spessore	2
41	90.1648.00	Anello rad. Ø 30x55x7	3 2
42	90.3616.00	OR Ø 34.65x1.78 (2137) 10-14-28-29	3
43	47.0805.70 47.0806.70	Anello di fondo Ø 20 Anello di fondo Ø 22	10-20 3 14-29 3
44	90.2705.00 90.2725.00	Anello tenuta Ø 20 HP Anello tenuta Ø 22 HP	28-69 3 29-148 3
45	47.1000.51 46.1000.51	Anello di testa Ø 20 Anello di testa Ø 22	7-28 3 11-29 3
46	47.2169.70 47.2170.70	Anello intermedio Ø 20 Anello intermedio Ø 22	28-71 3 29-149 3
47	90.2704.00 90.2730.00	Anello RESTOP Ø 20 Anello RESTOP Ø 22	28-69-71 3 29-148-149 3
48	47.2000.74	Piedino	2
49	99.3644.00	Vite M10x18 UNI 5931	4
50	96.7106.00	Rosetta Ø 10 DEN 7980	4
51	98.2176.00	Tappo G 1/2"x10	1
52	96.7514.00	Rosetta Ø 21,5x27x1,5	1
53	98.2100.00	Tappo G 3/8"x13	1
54	96.7380.00	Rosetta Ø 17,5x23x1,5	1
55	47.2124.51	Cappellotto PTO	1
56	90.2710.00 90.2720.00	Anello tenuta Ø 20 LP Anello tenuta Ø 22 LP	26-69 3 29-148 3



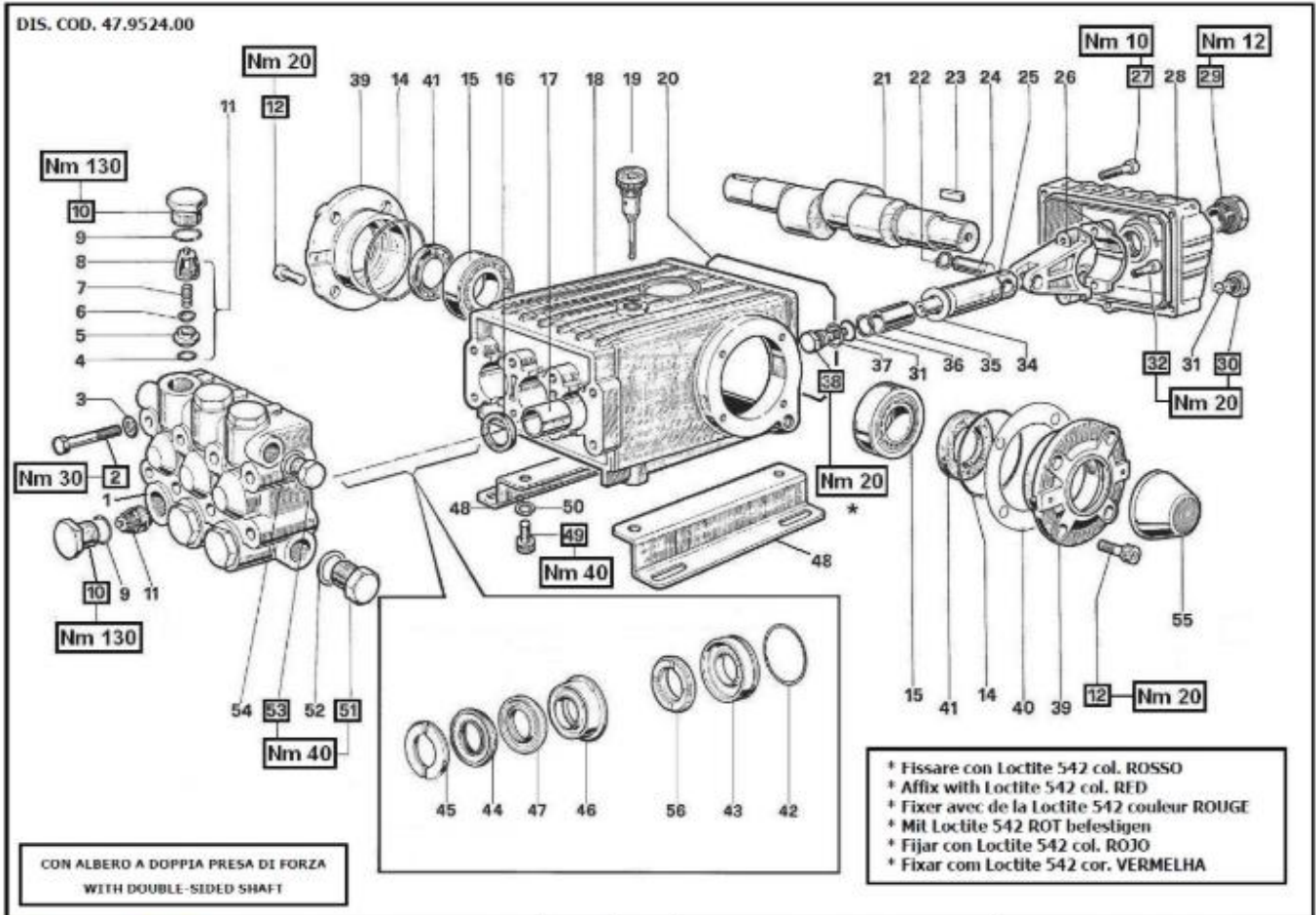
CWP2415

OTTONE BRASS	PISTONE – PISTON Ø20		KIT RICAMBI – SPARE KITS				OTTONE BRASS	NICKEL	PISTONE- PISTON Ø20					
	WS82 - WS101 - WS133 W912 - W913 - WS102 WS131 - WS151 - WS171 W914	WS201 - W916 - WS152 WS202 - W921 - W922	KIT Nr.	KIT 1	KIT 2	KIT 3	KIT 6	KIT 4	KIT 5	KIT 7	KIT 10	KIT 28	KIT 69	KIT 71
			Posizioni include Positions included	4-5 6-7 8 (11)	16	41	31-34 36-37 38	9-10	9-10	45	42-43	42-43 44-45 46-47 56	44-47 56	46-47
NICKEL			Nr. Pcs.	6	3	2	3	6	6	6	3	1	3	3

POS	COD.	DESCRIZIONE – DESCRIPTION - KIT	NR
1	47.1201.41 47.1202.41	Testata Ø 20 Testata Ø 20 – NICKEL	1
2	99.3206.00	Vite M8x70 UNI 5737	8
3	96.7020.00	Rosetta Ø 8 UNI 1736	8
4	90.3841.00	OR Ø 17.13x2.62 (3068)	1 6
5	36.2003.66	Sede valvola	1 6
6	36.2001.76	Valvola	1 6
7	94.7376.00	Molla Ø 9.4x14.8	1 6
8	36.2002.51	Guida valvola	1 6
9	90.3847.00	OR Ø 20.24x2.62 (3081)	4-5 6
10	98.2220.00 98.2222.00	Tappo M24x2x16.5 Tappo M24x2x16.5 - NICKEL	4 6 5 6
11	36.7032.01	Gruppo valvola	1 6
12	99.3039.00	Vite M8x16 UNI 5931	8
13	47.1511.22	Coperchio cuscinetto	1
14	90.3913.00	OR Ø 67.95x2.62 (3325)	2
15	91.8375.00 91.8377.00	Cuscinetto 32206 Cuscinetto 32206 - WS152-WS202-W921	2 2
16	90.1625.00	Anello rad. Ø 22x32x2.5	2 3
17	90.9126.00	Boccola Ø 22x25x30	3
18	47.0100.22 47.0102.22	Carte pompa Carte pompa - WS152-WS202-W921	1 1
19	98.2106.00	Tappo carico olio G 3/8"	1
20	90.3922.00	OR Ø 133.02x2.62 (3525)	1

POS	COD.	DESCRIZIONE – DESCRIPTION - KIT	NR
21	47.0204.35 47.0206.35 47.0210.35 47.0215.35 47.0217.35 47.0218.35 47.0219.35 47.0230.35	Albero - WS102 Albero - WS151-WS201-W916-W914 Albero - WS131 Albero - WS171 Albero - WS82-WS152-WS202 Albero - WS101-W912 Albero - WS133-W913-W921 Albero - W914-W922	1 1 1 1 1 1 1 1
22	90.0557.00	Anello di fermo Ø 12	6
23	91.4890.00	Linguetta 8x7x35 UNI 6604	1
24	97.7380.00	Spinotto Ø 13x35	3
25	47.0503.56 47.0504.66 47.0505.54	Guida pistone - WS201-W916-WS152-W922 WS202-W921 Guida pistone - WS82-WS101-WS133-W912 W913 Guida pistone - WS102-WS131-WS151 WS171-W914	3 3 3
26	47.0300.01	Biella completa	3
27	99.1837.00 99.1912.00	Vite M6x4 UNI 5931 - WS82-WS101 WS133-W912-W913 Vite M6x30 UNI 5931 - WS102-WS131 WS151-WS171-WS201-W916-WS152-WS202 W921-W914-W922	5 5
28	47.1600.22 47.1601.22	Coperchio carter - WS82-WS101-WS133 W912-W913 Coperchio carter - WS102-WS131-WS151 WS171-WS201-W916-WS152-WS202-W921 W914-W922	1 1
29	97.5968.00	Spia livello olio G 3/4"	1
30	98.2042.50	Tappo G 1/4"x9 TE17 - Zinc.	1
31	90.3585.00	OR Ø 10.82x1.78 (2043)	6 4
32	99.3099.00	Vite M8x35 UNI 5931	6
34	96.7286.00	Rosetta Ø 14x28x0.5	3
35	47.0404.09	Pistone Ø 20	3

POS	COD.	DESCRIZIONE – DESCRIPTION - KIT	NR
36	90.5067.00	Anello antiest. Ø 11x14x1.5	6 3
37	96.7280.00	Rosetta Ø 14x18.5x0.5	6 3
38	47.2195.66	Vite fissaggio pistone	6 3
39	47.1510.22	Coperchio cuscinetto	1
40	97.5678.00	Spessore	2
41	90.1648.00	Anello rad. Ø 30x55x7	3 1
42	90.3616.00	OR Ø 34.65x1.78 (2137)	10-28 3
43	47.0805.70	Anello di fondo Ø 20	10-28 3
44	90.2705.00	Anello tenuta Ø 20 H.P.	28-69 3
45	47.1000.51	Anello di testa Ø 20	7-28 3
46	47.2169.70	Anello intermedio Ø 20	28-71 3
47	90.2704.00	Anello RESTOP Ø 20	28-69-71 3
48	47.2000.74	Piedino	2
49	99.3644.00	Vite M10x18 UNI 5931	4
50	96.7106.00	Rosetta Ø 10 DIN 7980	4
51	98.2176.00	Tappo G 1/2"x10	1
52	96.7514.00	Rosetta Ø 21.5x27x1.5	1
53	98.2100.00	Tappo G 3/8"x13	1
54	96.7380.00	Rosetta Ø 17.5x23x1.5	1
56	90.2710.00	Anello tenuta Ø 20 L.P.	28-69 3

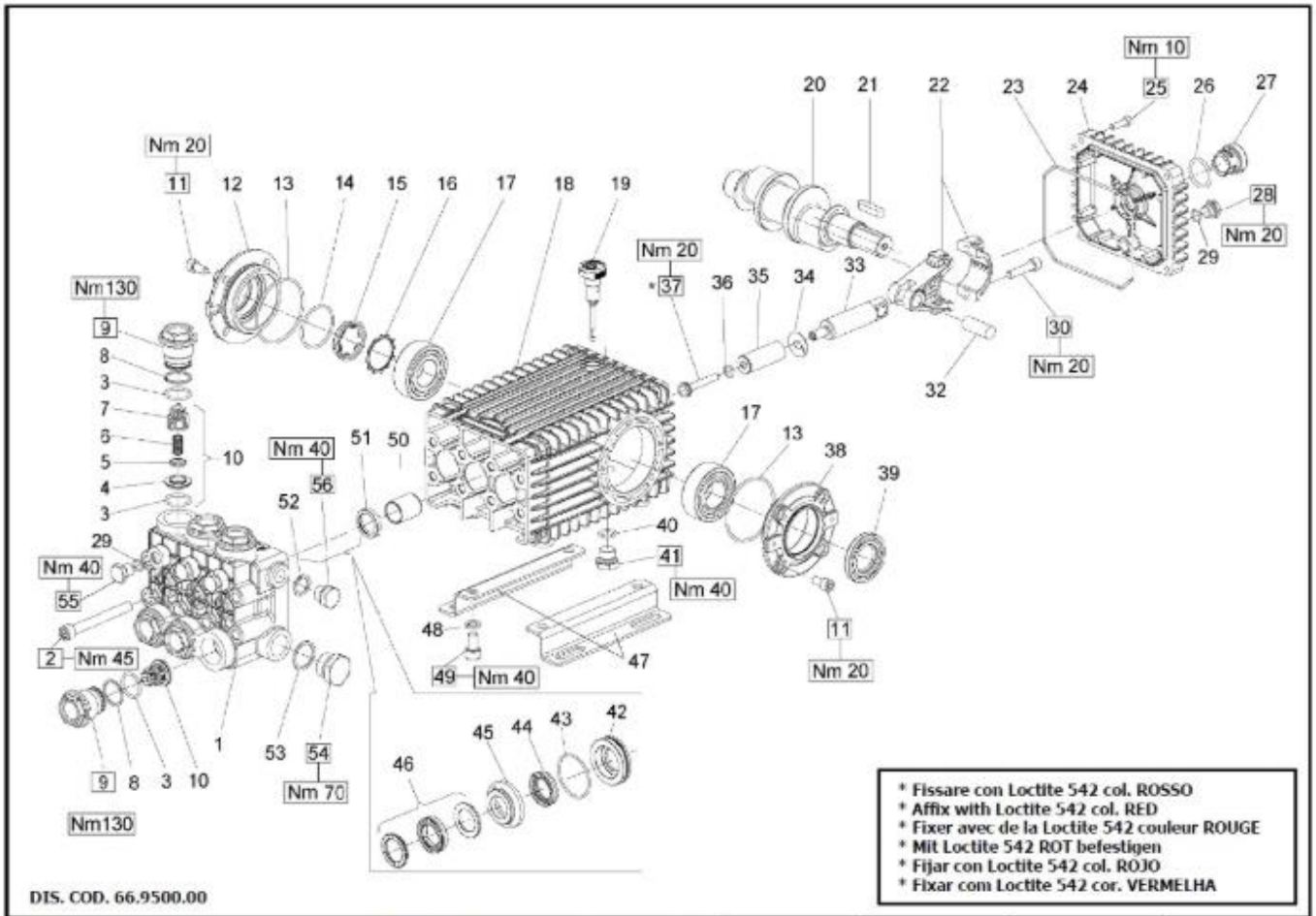


CWP1721

KIT RICAMBI – SPARE KITS

KIT Nr.	OTTONE BRASS										NICKEL			PISTONE - PISTON Ø20				PISTONE - PISTON Ø22			
	KIT 1	KIT 2	KIT 3	KIT 5	KIT 6	KIT 4	KIT 5	KIT 7	KIT 10	KIT 28	KIT 69	KIT 71	KIT 11	KIT 14	KIT 29	KIT 148	KIT 149				
Posizioni include Positions included	4-5 6-7 8 (11)	16	41	31-34 36-37 38	9-10	9-10	45	42-43	42-43 44-45 46-47 56	44-47 56	46-47	45	42-43	42-43 44-45 46-47 56	44-47 56	46-47					
Nr. Pcs.	6	3	2	3	6	6	6	3	1	3	3	6	3	1	3	3					

POS	COD.	DESCRIZIONE - DESCRIPTION - KIT	NR	PISTONE - PISTON			
				Ø20	Ø22		
				OTTONE BRASS	W101 - W131 W151	W92 - W132	
				NICKEL	W201	W162	
POS	COD.	DESCRIZIONE - DESCRIPTION - KIT	NR	POS	COD.	DESCRIZIONE - DESCRIPTION - KIT	NR
1	47.1201.41 47.1202.41	Testata Ø 20-22 Testata Ø 20-22 - NICKEL	1 1	38	47.2195.66	Vite fissaggio pistone	6 3
2	99.3206.00	Vite M8x10 UNI 5737	8	39	47.1510.22	Coperchio cuscinetto	2
3	96.7020.00	Rosetta Ø 8 UNI 1736	8	40	97.5678.00	Spessore	2
4	90.3841.00	OR Ø 17.13x2.62 (3068)	1 6	41	90.1648.00	Anello rad. Ø 30x55x7	3 2
5	36.2003.66	Sede valvola	1 6	42	90.3616.00	OR Ø 34.65x1.78 (2137) 10-14-28-29	3
6	36.2001.76	Valvola	1 6	43	47.0805.70 47.0806.70	Anello di fondo Ø 20 Anello di fondo Ø 22	10-28 3 14-29 3
7	94.7376.00	Molle Ø 9.4x14.0	1 6	44	90.2705.00 90.2725.00	Anello tenuta Ø 20 HP Anello tenuta Ø 22 HP	28-49 3 29-148 3
8	36.2002.51	Guida valvola	1 6	45	47.1000.51 46.1000.51	Anello di testa Ø 20 Anello di testa Ø 22	7-28 3 11-29 3
9	90.3847.00	OR Ø 20.24x2.62 (3081)	4-5 6	46	47.2169.70 47.2170.70	Anello intermedio Ø 20 Anello intermedio Ø 22	28-71 3 29-149 3
10	98.2220.00 98.2222.00	Tappo M24x2x16.5 Tappo M24x2x16.5 - NICKEL	4 6 5 6	47	90.2704.00 90.2730.00	Anello RESTOP Ø 20 Anello RESTOP Ø 22	28-69-71 3 29-148-149 3
11	36.7032.01	Gruppo valvola	1 6	48	47.2000.74	Piodino	2
12	99.3039.00	Vite M8x16 UNI 5931	8	49	99.3644.00	Vite M10x18 UNI 5931	4
14	90.3913.00	OR Ø 67.95x2.62 (3325)	2	50	96.7106.00	Rosetta Ø 10 DEN 7980	4
15	91.8375.00	Cuscinetto a rulli 32206	2	51	98.2176.00	Tappo G 1/2"x10	1
16	90.1625.00	Anello rad. Ø 22x32x2.5	3 3	52	96.7514.00	Rosetta Ø 21.5x27x1.5	1
17	90.9126.00	Boccola Ø 22x25x30	3	53	98.2100.00	Tappo G 3/8"x13	1
18	47.0100.22	Carter pompa	1	54	96.7380.00	Rosetta Ø 17.5x23x1.5	1
				55	47.2124.51	Cappolotto PTO	1
				56	90.2710.00 90.2728.00	Anello tenuta Ø 20 LP Anello tenuta Ø 22 LP	28-69 3 29-148 3
				57	96.7280.00	Rosetta Ø 14x18.5x0.5	6 3



DIS. COD. 66.9500.00

**CWP2042, CWP2530
& CWP3025**
KIT RICAMBI – SPARE KITS

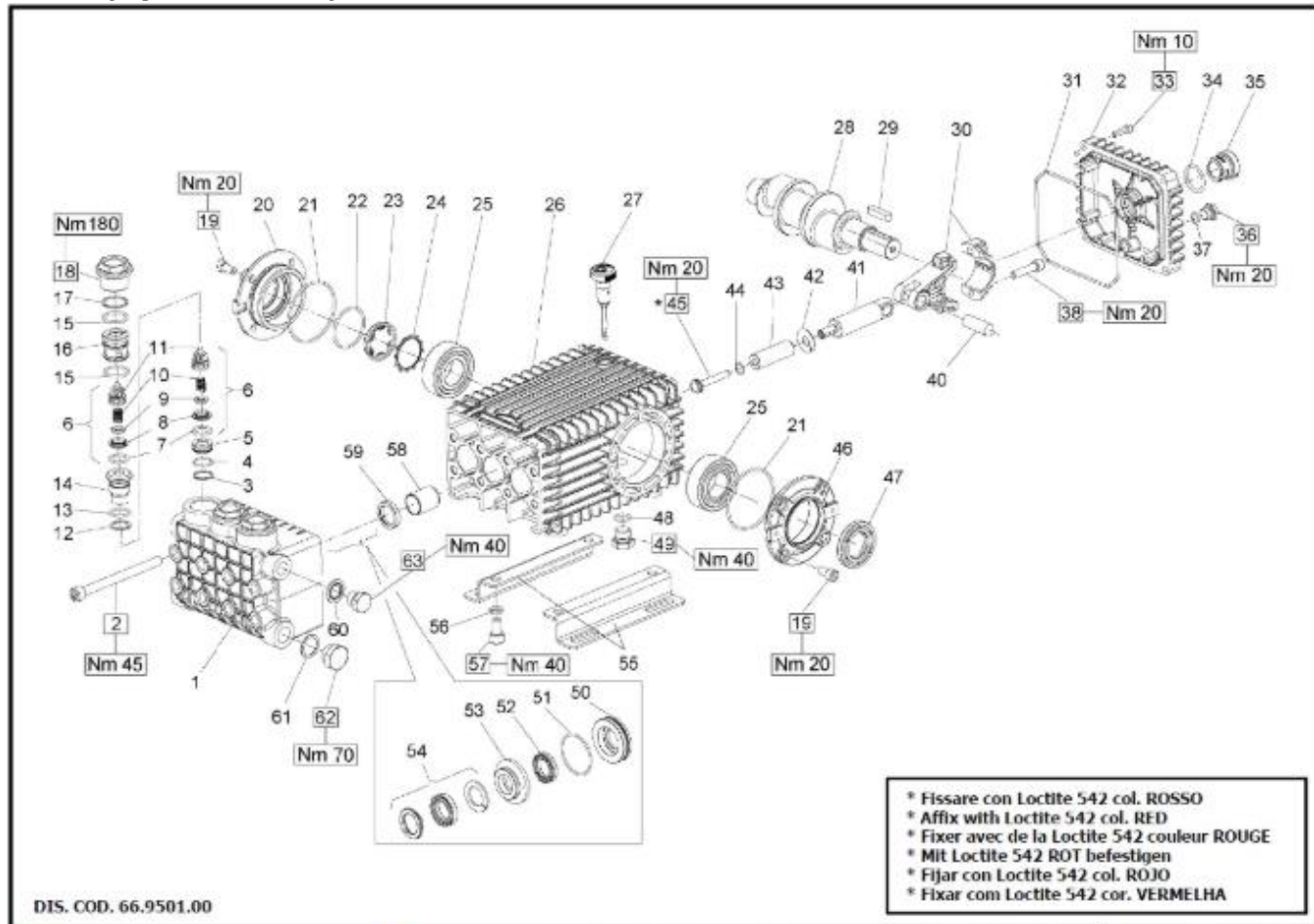
KIT Nr.	PISTONE - PISTON Ø18		PISTONE - PISTON Ø20		PISTONE - PISTON Ø22		PISTONE - PISTON Ø24				
	KIT 2	KIT 3	KIT 160	KIT 180	KIT 176	KIT 170	KIT 171	KIT 172	KIT 173	KIT 181	KIT 182
Posizioni incluse Positions included	51	39	3 - 4 4 - 5 6 (10)	44 - 46	42 - 43 44 - 45 46	44 - 46	42 - 43 44 - 45 46	44 - 46	44 - 45 46	44 - 46	42 - 43 44 - 45 46
Nr. Pcs.	3	2	6	3	1	3	1	3	1	3	1

PISTONE - PISTON Ø 18		PISTONE - PISTON Ø 20	
W3021 - T3025		W2525 - W3025 T2530 - T2535 - T2830	
PISTONE - PISTON Ø 22		PISTONE - PISTON Ø 24	
W2030 - W2035 - T2040		W2141 - T1750	

POS	COD.	DESCRIZIONE - DESCRIPTION - KIT	NR
1	66.1245.41	Testata Ø 18	1
	66.1200.41	Testata Ø 20	1
	66.1201.41	Testata Ø 22	1
	66.1202.41	Testata Ø 24	1
2	90.3801.00	Vite M10x90 UNI 5931	8
3	90.3857.00	OR Ø 23,81x2,62 (132)	169 12
4	36.2033.66	Sede valvola sferica	169 6
5	36.2034.76	Valvola	169 6
6	94.7388.00	Molla Ø 10x18,5	169 6
7	36.2035.51	Guida valvola	169 6
8	90.5165.00	Anello ambest. Ø 24,7x29x1,5	6
9	66.1300.41	Tappo M32x1,5x29,5	6
10	36.7127.01	Gruppo valvola aspiraz. / mand.	169 6
11	99.3039.00	Vite M8x16 UNI 5931	8
12	47.1512.22	Coperchio cuscinetto lato spia	1
13	90.3913.00	OR Ø 67,95x2,62 (3268)	2
14	90.3877.00	OR Ø 39,34x2,62 (3156)	1
15	70.2118.01	Spia livello olio	1
16	90.0756.00	Anello seeger Ø 45	1
17	91.8380.00	Cuscinetto a rulli NJ 2206 EC	2

POS	COD.	DESCRIZIONE - DESCRIPTION - KIT	NR
18	66.0100.22	Carter pompa	1
19	98.2106.00	Tappo carico olio G 3/8"	1
20	66.0200.35	Albero - W2525-W2035-W3021-W3025 T2530-T3025-T3810	1
	66.0204.35	Albero - W2035-W2145-T2535-T2040-T1750	1
21	91.4892.00	Linguetta 9x7x35 UNI 6604	1
22	66.0300.01	Bielle completa	3
23	90.3922.00	OR Ø 133,02x2,62 (3525)	1
24	66.1600.22	Coperchio posteriore	1
25	99.1884.00	Vite M6x20 UNI 5931	4
26	90.4051.00	OR Ø 26,58x3,53 (4106)	1
27	63.2100.51	Spia livello olio	1
28	98.2042.50	Tappo G 1/4"x9 TE17 - Zinc.	1
29	90.3505.00	OR Ø 10,82x1,78 (2043)	4
30	99.3099.00	Vite M8x35 UNI 5931	6
32	97.7405.00	Spinotto Ø 14x39	3
33	66.0500.66	Guida pistone	3
34	96.7101.00	Rosetta Ø 18x28x0,5	3
	66.0403.09	Pistone Ø 18x54	3
	66.0400.09	Pistone Ø 20x54	3
	66.0401.09	Pistone Ø 22x54	3
35	66.0404.09	Pistone Ø 24x54	3
	90.3584.00	OR Ø 10,82x1,78 (2043) - 90 Sh.	3
36	90.3584.00	OR Ø 10,82x1,78 (2043) - 90 Sh.	3
37	66.2195.66	Vite fissaggio pistone	3
38	47.1510.22	Coperchio cuscinetto aperto	1
39	90.1648.00	Anello rad. Ø 30x55x7	3 1

POS	COD.	DESCRIZIONE - DESCRIPTION - KIT	NR
40	90.3833.00	OR Ø 13,95x2,62 (3056)	1
41	98.2100.50	Tappo G 3/8"x13 TE22 - Zinc.	1
42	66.0801.70	Anello di fondo Ø 18	176 3
	66.0800.70	Anello di fondo Ø 20	171 3
	66.0801.70	Anello di fondo Ø 22	179 3
	66.0804.70	Anello di fondo Ø 24	182 3
43	90.3616.00	OR Ø34,65x1,78 (2137)171-179-176-182	3
44	90.2652.00	Anello tenuta Ø18x26x0,5 LP	169-176 3
	90.2690.00	Anello tenuta Ø20x26x0,5 LP	170-171 3
	90.2715.00	Anello tenuta Ø22x30x0,5 LP	172-173 3
	90.2738.00	Anello tenuta Ø24x32x0,5 LP	181-182 3
45	66.2163.70	Anello intermedio Ø 18	176 3
	66.2160.70	Anello intermedio Ø 20	171 3
	66.2161.70	Anello intermedio Ø 22	175 3
46	66.2164.70	Anello intermedio Ø 24	182 3
	90.2655.00	Anello tenuta Ø18x28x10 HP	180-176 3
	90.2692.00	Anello tenuta Ø20x30x10 HP	170-171 3
	90.2717.00	Anello tenuta Ø22x32x10 HP	172-173 3
47	90.2741.00	Anello tenuta Ø24x34x10 HP	181-182 3
	47.2000.74	Piedino fissaggio pompa	2
48	96.7106.00	Rosetta Ø 10,2 DIN 7980	4
49	90.3644.00	Vite M10x10 UNI 5931	4
50	90.9126.00	Boccola Ø 22x25x30	3
51	90.1625.00	Anello rad. Ø 22x32x0,5	2 3
52	96.7380.00	Rosetta Ø 17,5x31x1,5	1
53	96.7700.00	Rosetta Ø 26,5x32x1,5	1
54	98.2268.00	Tappo G 3/4"x16	1
55	98.2043.00	Tappo G 1/4"x13	3
56	98.2100.00	Tappo G 3/8"x13	1


**CWP3521, CWP4018
& CWP5015**
KIT RICAMBI – SPARE KITS

KIT Nr.	KIT RICAMBI – SPARE KITS			PESTONE - PISTON Ø16		PESTONE - PISTON Ø18	
	KIT 2	KIT 3	KIT 150	KIT 174	KIT 175	KIT 180	KIT 176
Posizioni incluse Positions included	59	47	7 - 8 9 - 10 11 (6)	52 - 54	50 - 51 52 - 53 54	52 - 54	50 - 51 52 - 53 54
Nr. Pcs.	3	2	6	3	1	3	1

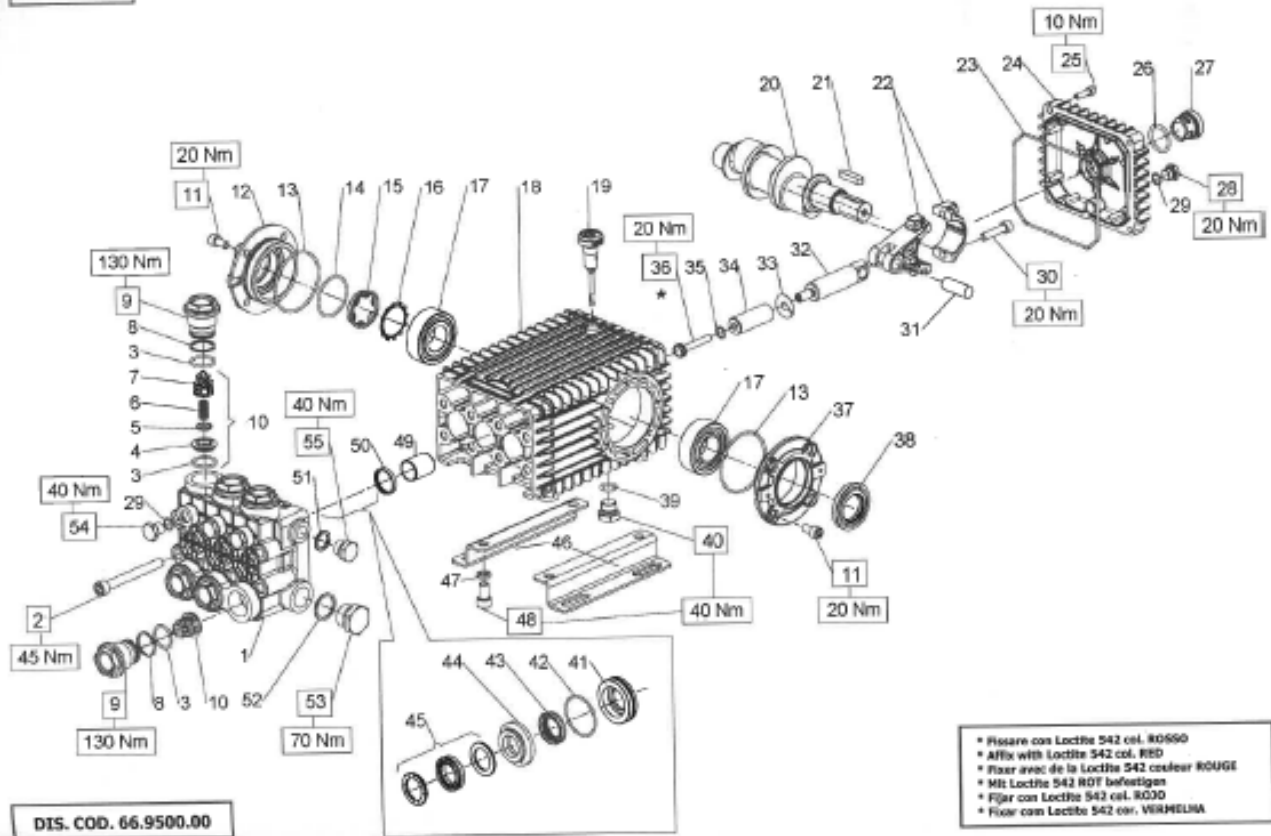
	PESTONE - PISTON Ø16	PESTONE - PISTON Ø18
OTTONE BRASS	W5015 - W4518 W4015 - W4018 - T4018	W3521 - W3523
NICKEL	W5018 - T5018	-

POS.	COD.	DESCRIZIONE - DESCRIPTION - KIT	NR.
1	66.1210.41	Testata Ø 16	1
	66.1211.41	Testata Ø 18	1
	66.1240.41	Testata Ø 16 - W5015 - W4518	1
	66.1247.41	Testata Ø 16 - NICKEL	1
2	99.3820.00	Vite M10x120 UNI 5931	8
3	90.5118.00	Anello antiest. Ø 19,5x22x1,5	3
4	90.3596.00	OR Ø 18,7x1,78 (2075)	3
5	66.2102.70	Distanziale	3
6	36.7121.01	Gruppo valvola aspiraz. / mand. 150	6
7	90.3041.00	OR Ø 17,13x2,62 (3068)	150
8	36.2003.66	Sede valvola	150
9	36.2032.66	Valvola sferica	150
10	94.7376.00	Molla Ø 9,4x14,8	150
11	36.2025.51	Guida valvola	150
12	90.5115.00	Anello antiest. Ø 18,7x23x1,5	3
13	90.3843.00	OR Ø 17,86x2,62 (123)	3
14	66.2101.66	Russola	3
15	90.3857.00	OR Ø 23,81x2,62 (132)	6
16	66.2100.70	Tappo Ø 29	3
17	90.5165.00	Anello antiest. Ø 24,7x29x1,5	3
18	66.1301.41	Tappo valvole M32x1,5x18,5	3
	66.1310.41	Tappo valvole M32x1,5x18,5 - NICKEL	3
19	99.3039.00	Vite M8x16 UNI 5931	8

POS.	COD.	DESCRIZIONE - DESCRIPTION - KIT	NR.
20	47.1512.22	Coperchio cuscinetto lato spia	1
21	90.3913.00	OR Ø 67,95x2,62 (3208)	2
22	90.3977.00	OR Ø 39,34x2,62 (3156)	1
23	70.2118.01	Spia livello olio	1
24	90.0756.00	Anello seeger Ø 45	1
25	91.8380.00	Cuscinetto a rulli NJ 2206 EC	2
26	66.0100.22	Cartier pompa	1
27	98.2106.00	Tappo carico olio	1
28	66.0200.35	Albero - W5015-W4015-W3521-T4018-T5018	1
	66.0204.35	Albero - W4518-W4018-W3523-W5018	1
29	91.4892.00	Linguetta 9x7x35 UNI 6604	1
30	66.0300.01	Bivella completa	3
31	90.3922.00	OR Ø 133,02x2,62 (3525)	1
32	66.1600.22	Coperchio posteriore	1
33	99.1884.00	Vite M6x20 UNI 5931	4
34	90.4051.00	OR Ø 26,58x3,53 (4106)	1
35	63.2100.51	Spia livello olio	1
36	98.2042.50	Tappo G 1/4"x9 TE17 - Zinc.	1
37	90.3585.00	OR Ø 10,82x1,70 (2043)	1
38	99.3099.00	Vite M8x35 UNI 5931	6
40	97.7405.00	Spinnotto Ø 14x39	3
41	66.0500.66	Guida pistone	3
42	96.7101.00	Rosetta Ø 10x20x0,5	3

POS.	COD.	DESCRIZIONE - DESCRIPTION - KIT	NR.
43	66.0402.09	Pistone Ø 16x54	3
	66.0403.09	Pistone Ø 18x54	3
44	90.3584.00	OR Ø 10,82x1,70 (2043) - 90 Sh.	3
45	66.2195.66	Vite fissaggio pistone	3
46	47.1510.22	Coperchio cuscinetto aperto	1
47	90.1648.00	Anello rad. Ø 30x56x7	3
48	90.3833.00	OR Ø 13,95x2,62 (3056)	1
49	98.2100.50	Tappo G 3/8"x13 TE22 - Zinc.	1
50	66.0802.70	Anello di fondo Ø 16	175
	66.0803.70	Anello di fondo Ø 18	176
51	90.3616.00	OR Ø 34,65x1,78 (2137)	175-176
	90.2631.00	Anello tenuta Ø 16x24x6,5 LP 174-175	3
52	90.2652.00	Anello tenuta Ø 18x26x6,5 LP 180-176	3
	66.2162.70	Anello intermedio Ø 16	175
53	66.2163.70	Anello intermedio Ø 18	176
	90.2634.00	Anello tenuta Ø 16x26x9,5 HP 174-175	3
54	90.2655.00	Anello tenuta Ø 18x28x10 HP 180-176	3
	47.2000.74	Piedino fissaggio pompa	2
56	96.7106.00	Rosetta Ø 10,2 DIN 7960	4
57	99.3644.00	Vite M10x18 UNI 5931	4
58	90.9126.00	Boccola Ø 22x25x30	3
59	90.1625.00	Anello rad. Ø 22x32x5,5	2
60	93.1058.00	Rondella di tenuta G 3/8" Ø 15x27x2	1
61	96.7514.00	Rosetta Ø 21,5x27x1,5	1
62	98.2176.00	Tappo G 1/2"x10	1
63	98.7100.00	Tappo G 3/8"x13	1

SERIE 66



DIS. COD. 66.9500.00

* Fissare con Loctite 542 col. ROSSO
 * Affix with Loctite 542 col. RED
 * Fixer avec de la Loctite 542 couleur ROUGE
 * Mit Loctite 542 ROT befestigen
 * Fijar con Loctite 542 col. ROJO
 * Fixar con Loctite 542 cor. VIOLETINA

CWP1550

KEY RIBCAMBI – SPARE KITS

KIT Nr.	KIT 2	KIT 3	KIT 189	KIT 248	KIT 347
Posizioni Include Positions Included	51	39	3 - 4 5 - 6 7 (10)	44 - 46	42 - 43 44 - 45 46
Nr. Pcs.	3	2	6	3	1

POS	COD.	DESCRIZIONE – DESCRIPTION – KIT	NR
1	66.1246.41	Testata D. 28	1
2	99.3801.00	Vite M10x90 UNI 5931	8
3	90.3857.00	OR D. 23.81x2.62 NBR SH. 70 132 169	12
4	36.2033.66	Sede valvola	169 6
5	36.2034.76	Valvola sterica	169 6
6	94.7388.00	Molla Dm. 10.0x18.5	169 6
7	36.2035.51	Guida valvola	169 6
8	90.5165.00	Anello antiest. D. 24.7x29.0x1.5	6
9	66.1300.41	Tappo M32x1.5x29.5	6
10	36.7127.01	Gr. valvola aspiraz./mandata	169 6
11	99.3039.00	Vite M8x16 UNI 5931	8
12	47.1512.22	Coperchio cuscinetto lato spia	1
13	90.3913.00	OR D. 67.95x2.62 NBR SH. 70 3268	2
14	90.3877.00	OR D. 39.34x2.62 NBR SH. 70 3156	1
15	70.2118.01	Spia livello olio	1
16	90.0756.00	Anello d'arresto D. 45	1
17	91.8380.00	Cuscinetto a rulli	2
18	66.0100.22	Carter pompa	1
19	98.2106.00	Tappo carico olio G 3/8"	1
20	66.0200.35	Albero ecc. C.19	1
21	91.4892.00	Linguetta 9x7x35 UNI 6604	1
22	66.0300.01	Bielle completa	3
23	90.3922.00	OR D. 133.02x2.62 NBR SH. 70 3525	1

POS	COD.	DESCRIZIONE – DESCRIPTION – KIT	NR
24	66.1600.22	Coperchio posteriore	1
25	99.1894.00	Vite M6x20 UNI 5931	4
26	90.4051.00	OR D. 26.58x1.53 NBR SH. 70 4106	1
27	63.2100.51	Spia livello olio	1
28	98.2042.50	Tappo G 1/4"x9 TE17 – Zinc.	1
29	90.3585.00	OR D. 10.82x1.78 NBR SH. 70 2043	4
30	99.3099.00	Vite M8x35 UNI 5931	6
31	97.7405.00	Spinotto D. 14x39	3
32	66.0500.66	Guida pistone	3
33	96.7101.00	Rosetta D. 10.0x28.0x0.5	3
34	66.0410.09	Pistone D. 28x54	3
35	90.3584.00	OR D. 10.82x1.78 NBR SH. 90 2043	3
36	66.2195.66	Vite fissaggio pistone	3
37	47.1510.22	Coperchio cuscinetto aperto	1
38	90.1648.00	Anello rad. D. 30.0x55.0x7.0	1 1
39	90.3833.00	OR D. 13.95x2.62 NBR SH. 70 3056	1
40	98.2100.50	Tappo G 3/8"x13 TE22 Zinc.	1
41	66.0825.70	Anello di fondo D. 28	247 3
42	90.3620.00	OR D. 37.82x1.78 NBR SH. 70 2150	247 3
43	90.2753.00	Anello tenuta D. 28x36x6.5 LP	247-248 3
44	66.2200.70	Anello intermedio D. 28	247 3
45	90.2754.00	Anello tenuta D. 28x38x10 HP	247-248 3
46	47.2000.74	Piede pompa	2

POS	COD.	DESCRIZIONE – DESCRIPTION – KIT	NR
47	96.7106.00	Rosetta D. 10.2 DIN 7980	4
48	99.3644.00	Vite M10x18 UNI 5931	4
49	90.9126.00	Boccola D. 22x25x30	3
50	90.1625.00	Anello rad. D. 22.0x32.0x5.5	2 3
51	96.7380.00	Rosetta D. 17.5x23.0x1.5	1
52	96.7700.00	Rosetta D. 26.5x32.0x1.5	1
53	98.2268.00	Tappo G 3/4"x16	1
54	98.2043.00	Tappo G 1/4"x13	3
55	98.2109.00	Tappo G 3/8"x13	1

4 Installation og montage

4.1 Udpakning:

Pak maskinen ud og kontroller at den er komplet og uskadt. I tilfælde af at noget er defekt kontakt deres forhandler. På grund af indpakning og transport kan noget af tilbehøret ligge løst i kassen. I disse tilfælde må de samles i henhold til instruktionerne i denne manual. Vær sikker på at smådele fra udpakningen (poser, kasser eller smådele) holdes uden for børns rækkevidde.

Typeskilt:

Før opstart, kontroller at maskinen er forsynet med typeskilt. I tilfælde af at typeskiltet mangler, kontakt deres forhandler. Typeskiltet indeholder tekniske informationer med nyttige data.

4.2 Flytning:

Kranløft udføres som vist med løftebeslag nr. 196654.
Denne kan købes ved henvendelse til Kent Højtryk A/S.

LØFT ALDRIG I SVAGE KONSTRUKSDELE.

Løft må kun ske når maskinen er slukket og nedkølet.

Truckløft må **kun** ske når højtryksrenseren er fastspændt på en transportpalle.

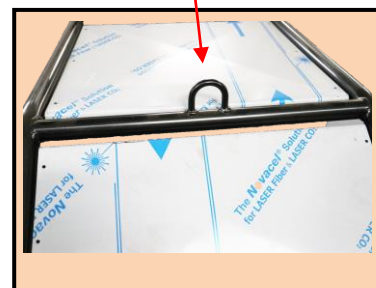
Vægt: ca. 75 – 150 kg. Se næste side.

Kontroller om transportruten er fri for personer og forhindringer.

Maskinen skal altid sænkes med **stor** forsigtighed.

Installation:

Denne maskine bør placeres i horisontal position, på et fladt og sikkert sted.



4.3 Tekniske specifikationer:



Benzin højtryksrensere CWP-Cleaner

Model	Arbejdstryk /Bar	Vandforbrug l/min	Tilbage-lagskraft Newton	Motor-kapacitet KW/HP	Brændstof	Længde mm	Bredde mm	Højde mm	Vægt kg
CWP 1525	150	25	72,17N	10,5 / 14	Petrol	800	600	890	70
CWP 1721	170	21	64,54N	10,5 / 14	Petrol	800	600	890	70
CWP 2018	200	18	60,00N	10,5 / 14	Petrol	800	600	890	70
CWP 2415	240	15	65,73N	10,5 / 14	Petrol	800	600	890	70
CWP 1550	150	50	144,3N	17,5 / 23,5	Petrol	760	800	950	150
CWP 2042	200	42	140,0N	17,5 / 23,5	Petrol	760	800	950	150
CWP 2530	250	30	111,8N	17,5 / 23,5	Petrol	760	800	950	150
CWP 3025	300	25	102,1N	17,5 / 23,5	Petrol	760	800	950	150
CWP 3521	350	21	92,60N	17,5 / 23,5	Petrol	760	800	950	150
CWP 4018	400	18	84,85N	17,5 / 23,5	Petrol	760	800	950	150
CWP 5015	500	15	79,06N	17,5 / 23,5	Petrol	760	800	950	150

Pressure regulation: Working pressure adjustable from 30 bar to max. pressure at the lance

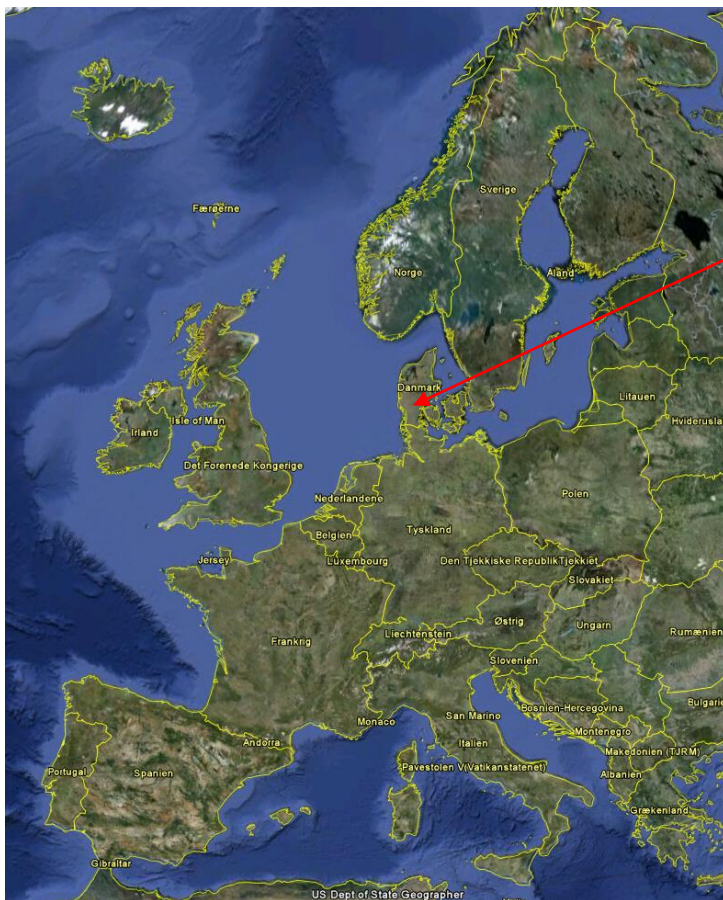
Noise level: Under 97 dB

Warning: Never let the machine be idle for more than 3 minutes at a time as this will cause serious damage to the pump.





5 Noter:



KENT HØJTRYK A/S
SKOVBRUNET 10
DK-6752 GLEJBJERG
TLF. +45 75 19 80 33

www.kent-as.dk

E-mail: info@kent-as.dk



We also produce:**KENT**

Hedvandsrensere op til 30 l/min og 500 bar med benzin/diesel/el motor, olie opvarmet.
Samt lavtryks Hot Box med max. flow 45 l/min.

**KENT**

Hot-box med og uden pumpe til 12 v/24 v DC og 110 v/ 220 v AC i DIN2391 (alm. stål) og 304L/316L spiral.