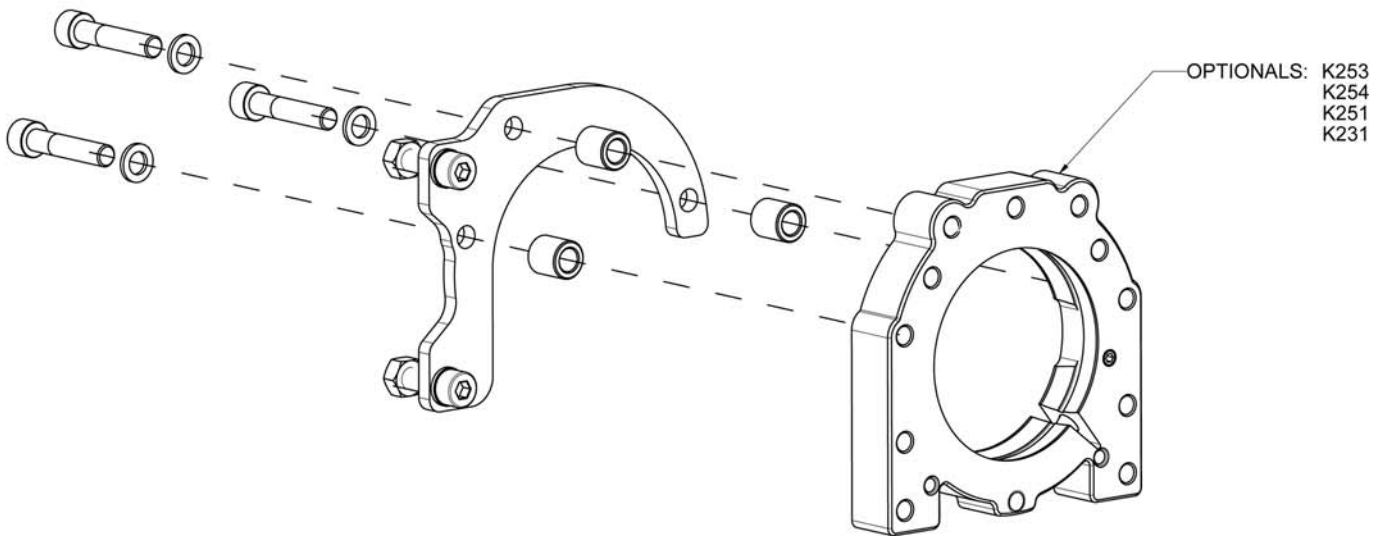
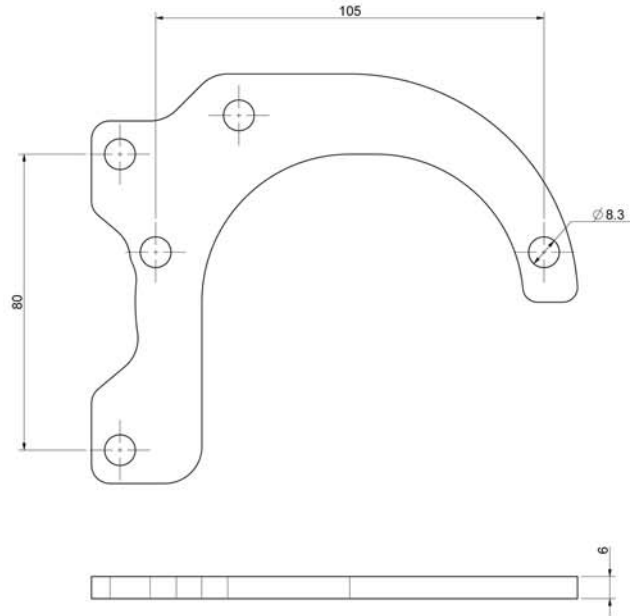




# KB204-DD2



OPTIONALS: K253  
K254  
K251  
K231