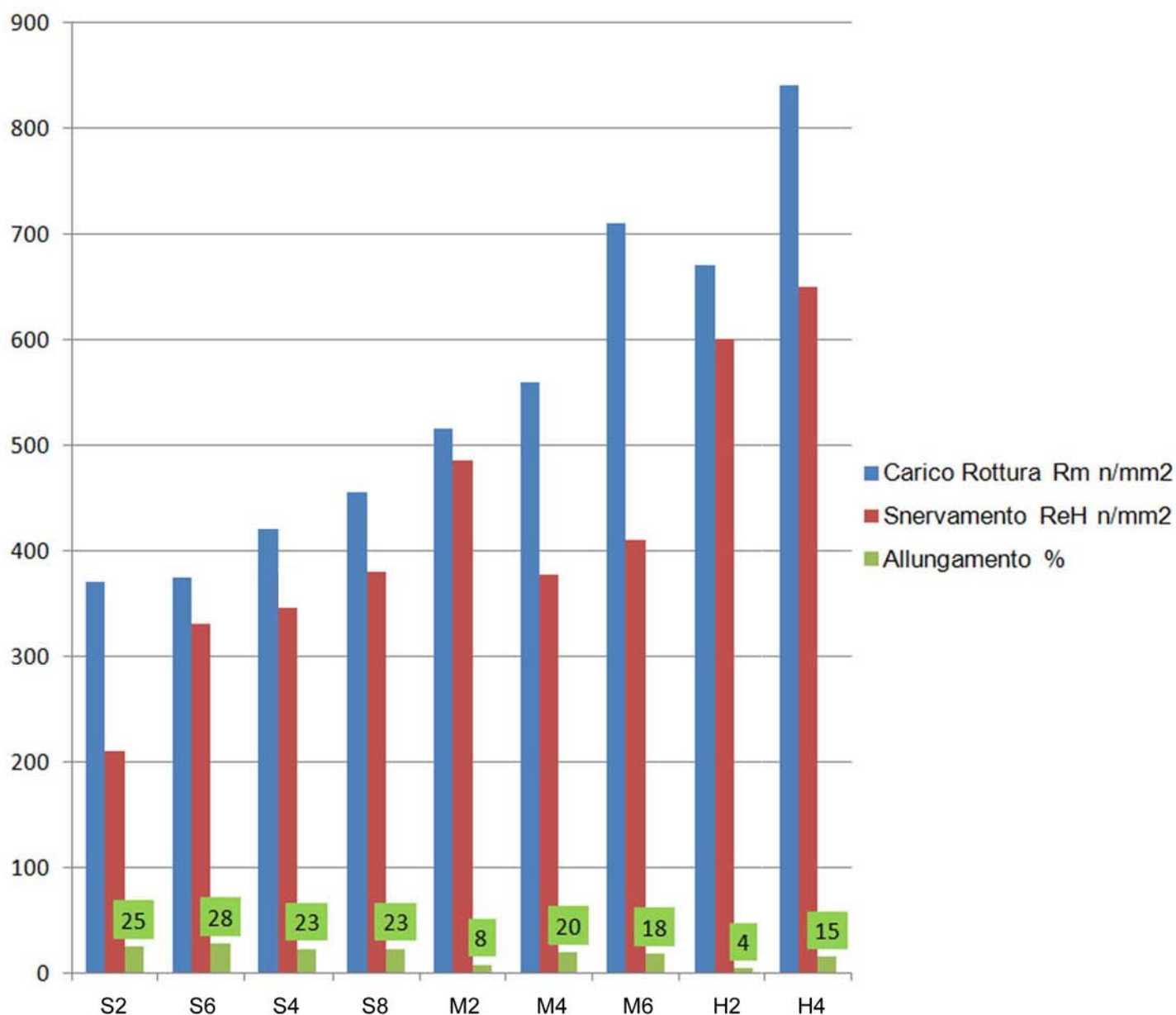


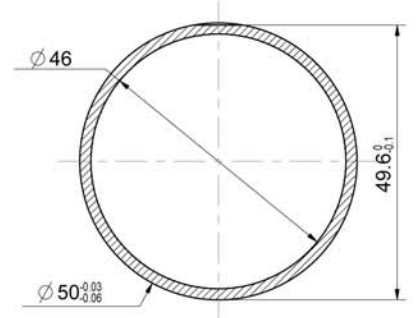
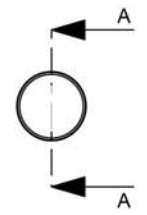
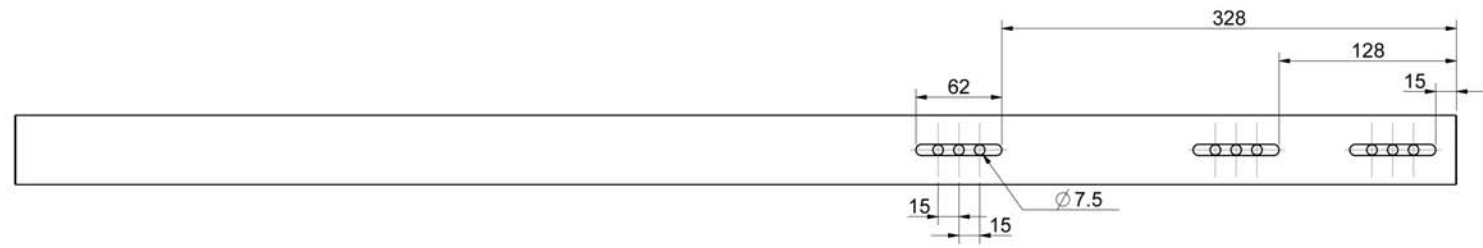
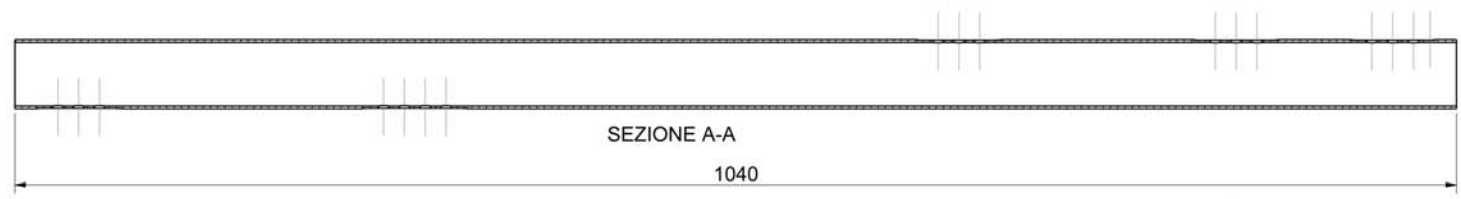
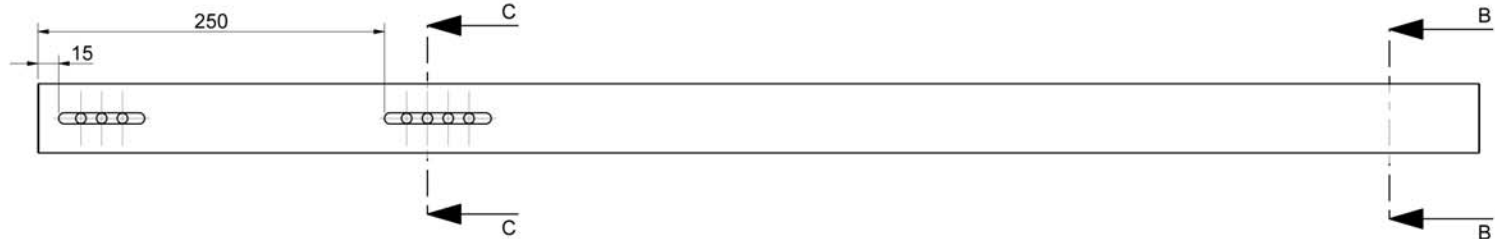
REAR AXLE D.50mm Th.2mm

Sigla	Carico di Rottura Rm n/mm2			Snervamento ReH n/mm2	
	Min	Max		Min	Max
S2	340	400		180	240
S4	380	460		320	380
S6	350	400		300	360
S8	420	490		350	410
M2	480	550		450	520
M4	490	630		355	400
M6	620	800		390	430
H2	640	700		580	620
H4	800	880		620	680

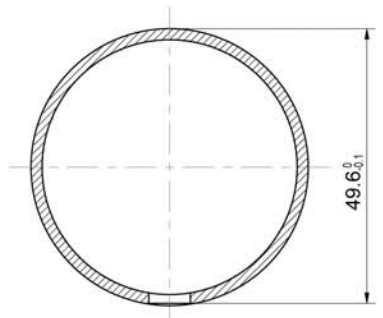




1040 x 50 x 2mm Rear Axle



SEZIONE B-B
SCALA 1:1



SEZIONE C-C
SCALA 1:1