



			REAR AXLE D.50mm Th.2mm		D.30-40-50mm
	<b>Type</b>	<b>Color</b>	<b>Breaking Load Rm n/mm2</b>	<b>Yield Strength ReH n/mm2</b>	<b>Hardness Hb</b>

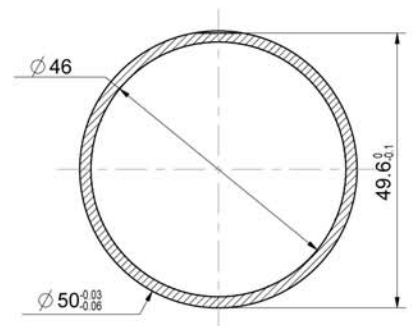
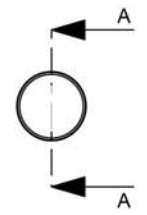
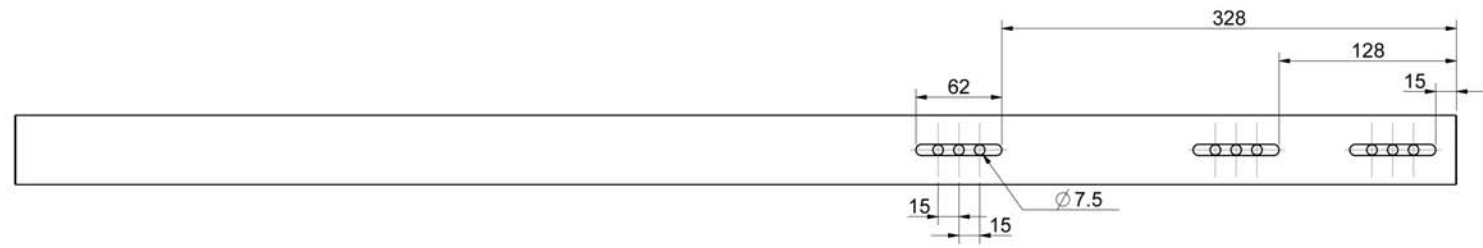
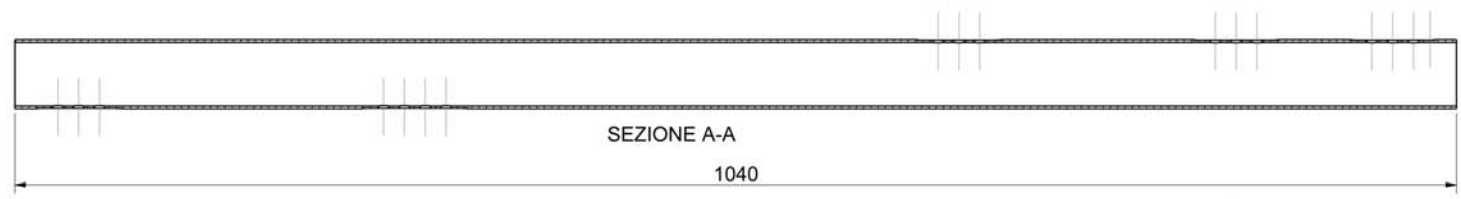
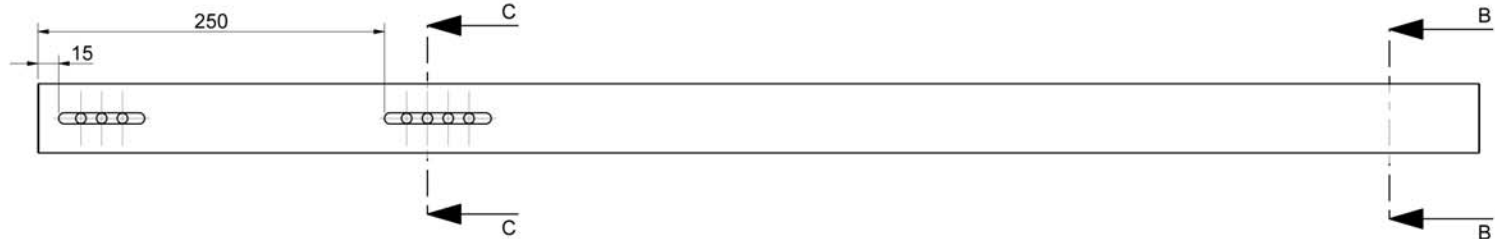
<b>Soft</b>   <b>Hard</b>	S2	Orange	340-400	180-240	90-100
	S6	Red	350-400	300-360	105-115
	S8	Brown	420-490	350-410	150-160
	M2	Green	480-550	450-520	160-170
	M4	Gold	490-630	355-400	180-200
	M6	Yellow	620-800	390-430	190-210
	H2	White	640-700	580-620	200-215
	H4	Blue	800-880	620-680	240-250

			ASSALE POSTERIORE D.50mm Spessore 2mm		D.30-40-50mm
	<b>Tipo</b>	<b>Colore</b>	<b>Carico di Rottura Rm n/mm2</b>	<b>Carico di Snervamento ReH n/mm2</b>	<b>Durezza Hb</b>

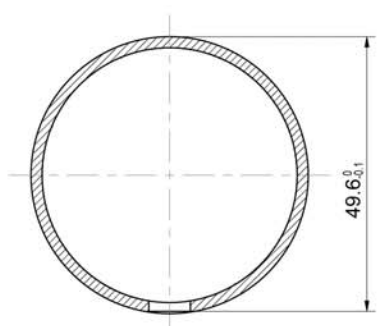
<b>Morbido</b>   <b>Duro</b>	S2	Arancio	340-400	180-240	90-100
	S6	Rosso	350-400	300-360	105-115
	S8	Marrone	420-490	350-410	150-160
	M2	Verde	480-550	450-520	160-170
	M4	Oro	490-630	355-400	180-200
	M6	Giallo	620-800	390-430	190-210
	H2	Bianco	640-700	580-620	200-215
	H4	Blu	800-880	620-680	240-250



# 1040 x 50 x 2mm Rear Axle



SEZIONE B-B  
SCALA 1:1



SEZIONE C-C  
SCALA 1:1