

Brugsanvisning Opvaskemaskine



Læs venligst brugs- og monteringsanvisningen inden opstilling, installation og ibrugtagning for at undgå skader på personer og produkt.



Beskrivelse af opvaskemaskinen	6
Oversigt	6
Betjeningspanel	7
Displayets funktion	8
Råd om sikkerhed og advarsler	9
Miljøbeskyttelse	18
Energispareråd	19
Visning af forbrug EcoFeedback	20
Første ibrugtagning	21
Døren åbnes	21
Døren lukkes	21
Børnesikring	21
Grundindstillinger	22
Når opvaskemaskinen tages i brug første gang, skal der bruges:	24
Filtersalt	24
Filtersalt påfyldes	25
Melding om påfyldning af filtersalt	26
Afspændingsmiddel	27
Afspændingsmiddel påfyldes	27
Melding om påfyldning af afspændingsmiddel	28
Opvaskemaskinen fyldes	29
Vær opmærksom på følgende.....	29
FlexAssist	31
Overkurv	31
Overkurven indstilles	34
Underkurv	35
Bestik.....	38
3D-bestikbakke + (afhængig af model)	38
Bestikkurv (afhængig af model).....	40
Eksempler på, hvordan opvaskemaskinen fyldes	41
Opvaskemaskine med bestikbakke	41
Opvaskemaskine med bestikkurv	43
Den daglige drift	45
Opvaskemiddel	45
Opvaskemiddel påfyldes	47
Opvaskemaskinen tændes	48
Et program vælges	48
Et program startes	49
Tidsdisplay	49

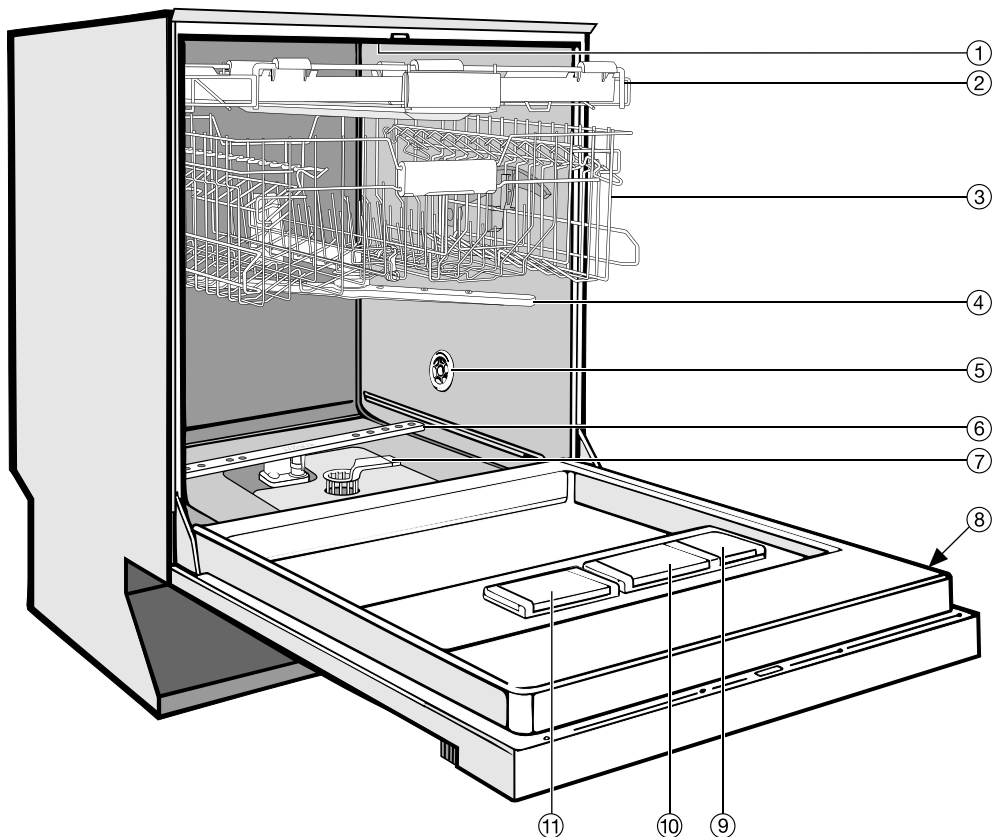
Indhold

EnergiManagement	50
Programslut	50
Opvaskemaskinen slukkes	51
Opvaskemaskinen tømmes	51
Et program afbrydes	52
Programvalg ændres	52
Ekstrafunktioner	53
Tilvalg	53
FlexiTimer	54
Vandreservoir	58
Autoreg. dosering	59
Programoversigt	60
Flere programmer <input type="checkbox"/>	64
Rengøring og vedligeholdelse	65
Opvaskebeholderen rengøres	65
Dørlisten og døren rengøres	65
Fronten rengøres	66
Filterkombinationen i opvaskebeholderen kontrolleres	67
Filtrene rengøres	67
Spulearmene rengøres	69
Småfejl udbedres	70
Tekniske fejl	70
Fejl i vandtilløb	72
Fejl i vandafløb	73
Generelle problemer med opvaskemaskinen	74
Lyde	76
Utilfredsstillende opvaske resultat	77
Småfejl udbedres	80
Filteret i vandtilløbet renses	80
Afløbspumpe og tilbageløbsventil rengøres	81
Service / garanti	82
Kontakt i tilfælde af fejl	82
Miele Teknisk Service	83
Til testinstitutter	85
Ekstra tilbehør	86
Eltilslutning	88

Vandtilslutning	89
Miele vandbeskyttelsessystem	89
Vandtilløb	89
Vandafløb	91
Tekniske data	92
Konformitetserklæring	93
Datablad til husholdningopvaskemaskiner	94
Menuen Indstillinger	99
Menuen Indstillinger åbnes	99
Sprog 	99
Klokkeslæt	100
Vandhårdhed	101
Afspændingsmiddel	102
Forbrug (EcoFeedback)	102
EcoStart	103
Netværkstilslutning	105
Miele@home	105
Iblødsætning	109
Forskyl	109
Lysstyrke	109
Memory	109
Meldinger om påfyldning	110
Filterkontrol	110
Automatic	110
AutoOpen	111
BrilliantLight	111
Vandreservoir	111
Softwareversion	112
Forhandler	112
Standardindstillinger	112
Menuen Indstillinger afsluttes	112

Beskrivelse af opvaskemaskinen

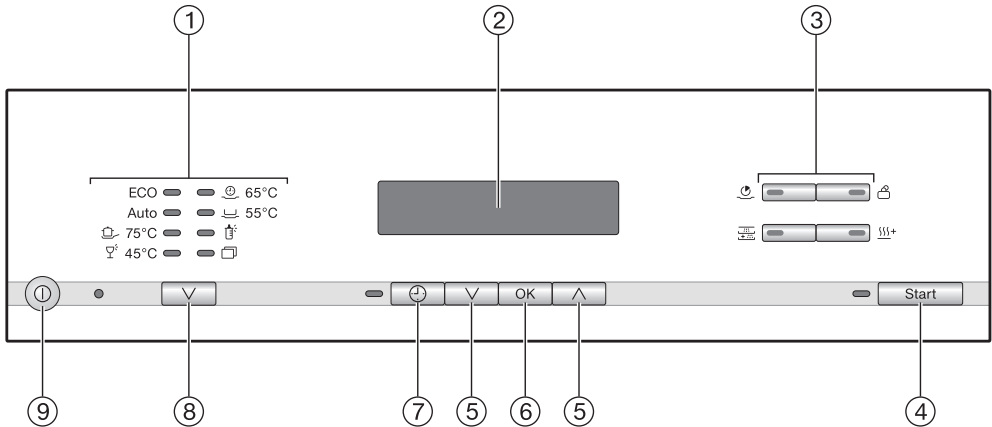
Oversigt



- | | |
|--|--|
| ① Øverste spulearm (ikke synlig) | ⑦ Filterkombination |
| ② Bestikbakke (afhængig af model) | ⑧ Typeskilt |
| ③ Overkurv | ⑨ Beholder til afspændingsmiddel |
| ④ Midterste spulearm | ⑩ Beholder til opvaskemiddel (2 kamre) |
| ⑤ Tilbageløb vandreservoir (afhængig af model) | ⑪ Beholder til filtersalt |
| ⑥ Nederste spulearm | |

Beskrivelse af opvaskemaskinen

Betjeningspanel



- ① Programmer
ECO = ECO
Auto = Automatic
☰ 75°C = Intensiv 75°C
☹ 45°C = Skåne 45°C
⊕ 65°C = QuickPowerWash 65°C
⊖ 55°C = Universal Plus 55°C
☼ = Hygiejne
☐ = Flere programmer
- ② Display
- ③ Taster til tilvalg
☰ = Kort
☰ = Ekstra økonomisk
☰ = Underkurv intensiv
☰+ = Ekstra tørt
- ④ Tasten *Start* med kontrollampe
- ⑤ Piletaster ∇∧
- ⑥ OK-tast
- ⑦ Tasten ⊕ (FlexiTimer) med kontrollampe
- ⑧ Programtast ∇
- ⑨ Tænd/Sluk-tast ⊕

Denne brugsanvisning beskriver flere opvaskemaskinmodeller med forskellige højder.

De forskellige modeller benævnes, som følger:
Normal = Opvaskemaskiner med 80,5 cm højde
XXL = Opvaskemaskiner med 84,5 cm højde.

Beskrivelse af opvaskemaskinen

Displayets funktion


Generelt

Via displayet kan følgende vælges og/eller indstilles:

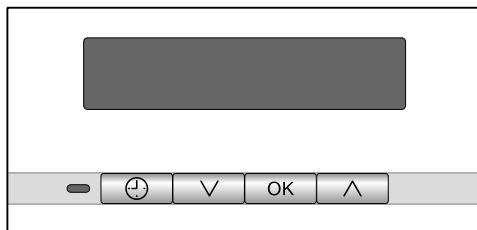
- programmet
- FlexiTimeren (forvalg)
- menuen Indstillinger

I displayet kan følgende vises:

- det aktuelle klokkeslæt
- programafsnittet
- den anslåede resttid
- energi- og vandforbruget (EcoFeedback)
- evt. fejlmeddelelser og anvisninger

For at spare energi slukker opvaskemaskinen efter nogle minutter, hvis der inden for denne tid ikke aktiveres nogen taster. Opvaskemaskinen tændes igen ved at trykke på tasterne .

Menuen Indstillinger



I menuen Indstillinger kan opvaskemaskinens elektronik tilpasses til skiftende behov. Indstillingsmenuen åbnes med en bestemt tastkombination (se afsnittet Menuen Indstillinger).

Pilene i displayet viser, at der er flere valgmuligheder. Disse valgmuligheder kan vælges med piletasterne ∇/\wedge ved siden af displayet.

Med tasterne ∇/\wedge kan man bekræfte meddelelser eller indstillinger og skifte til næste menu eller et andet niveau i menuen.

Det indstillede valg er markeret med et hak \surd .

En undermenu kan forlades ved at vælge tilbage \leftarrow med piletasterne ∇/\wedge i displayet og bekræfte med OK .

Hvis der ikke trykkes på en tast i flere sekunder, skifter displayet tilbage til det foregående niveau. Indstillingerne skal da eventuelt indkodes igen.

Råd om sikkerhed og advarsler

Denne opvaskemaskine overholder de foreskrevne sikkerhedsbestemmelser. U hensigtsmæssig brug kan dog medføre skader på personer og ting.

Læs venligst brugs- og monteringsanvisningerne nøje, inden opvaskemaskinen opstilles og tages i brug. De indeholder begge vigtige anvisninger om montering, sikkerhed, brug og vedligeholdelse. Derved beskyttes personer, og skader på opvaskemaskinen undgås.

Gem venligst brugs- og monteringsanvisningerne, og giv dem videre til en eventuel senere ejer af opvaskemaskinen.

Miele kan ikke gøres ansvarlig for skader, der er opstået, fordi anvisningerne ikke er blevet fulgt.

Råd om sikkerhed og advarsler

Retningslinjer vedrørende brugen

- ▶ Denne opvaskemaskine er beregnet til anvendelse i private husholdninger eller på lignende opstillingssteder.
- ▶ Denne opvaskemaskine er ikke beregnet til udendørs brug.
- ▶ Opvaskemaskinen er udelukkende beregnet til brug i almindelig husholdning til opvask af husholdningsservice. Det er ikke tilladt at anvende opvaskemaskinen til andre formål.
- ▶ Personer, som på grund af begrænsninger i fysisk eller psykisk formåen eller på grund af manglende erfaring eller uvidenhed ikke er i stand til at betjene opvaskemaskinen sikkert, må ikke anvende den uden opsyn. Disse personer må kun bruge opvaskemaskinen uden opsyn, hvis de er informeret om dens funktioner, så de kan betjene den sikkert, og hvis de forstår de farer, der kan opstå ved forkert betjening.

Børn i huset

- ▶ Børn under 8 år må ikke komme i nærheden af opvaskemaskinen, medmindre der holdes konstant opsyn med dem.
- ▶ Børn på 8 år eller derover må kun bruge opvaskemaskinen uden opsyn, hvis de er informeret om dens funktioner, så de kan betjene den korrekt, og hvis de forstår de farer, der kan opstå ved forkert betjening.
- ▶ Børn må ikke rengøre eller vedligeholde opvaskemaskinen uden opsyn.
- ▶ Hold altid øje med børn, der opholder sig i nærheden af opvaskemaskinen. Lad dem aldrig lege med opvaskemaskinen. De kan bl.a. risikere at lukke sig inde!
- ▶ Hvis den automatiske døråbning er aktiveret (afhængig af model), må små børn ikke opholde sig i opvaskemaskinens åbningsområde. Hvis der imod forventning skulle opstå en fejlfunktion, kan der være risiko for tilskadekomst.
- ▶ Risiko for kvælning! Børn kan under leg vikle sig ind i emballagemateriale (fx folier) eller trække det over hovedet og blive kvalt. Opbevar derfor emballagedele uden for børns rækkevidde.
- ▶ Undgå, at børn kommer i kontakt med opvaskemiddel. Opvaskemiddel kan forårsage ætsninger i mund og svælg eller kvælning. Sørg også for, at børn ikke kommer i nærheden af den åbne opvaskemaskine, da der kan være rester af opvaskemiddel i maskinen. Søg omgående læge, hvis et barn har fået opvaskemiddel i munden.

Råd om sikkerhed og advarsler

Teknisk sikkerhed

- ▶ Installation, vedligeholdelse og reparation foretaget af ukyndige kan medføre betydelig risiko for brugeren. Installation, vedligeholdelse og reparation bør kun udføres af Miele Teknisk Service.
- ▶ En beskadiget opvaskemaskine kan betyde fare for sikkerheden. Kontroller derfor opvaskemaskinen for synlige skader. Tag aldrig en beskadiget opvaskemaskine i brug!
- ▶ Denne opvaskemaskine skal ekstrabeskyttes, jf. Stærkstrømsbekendtgørelsen. Det er meget vigtigt, at denne grundlæggende sikkerhedsforanstaltning afprøves og gennemgås af en fagmand. Miele kan ikke gøres ansvarlig for skader, der er opstået på grund af manglende eller afbrudt jordledning (fx elektrisk stød).
- ▶ Pålidelig og sikker drift er kun sikret, når opvaskemaskinen er tilsluttet et offentligt elnet.
- ▶ Opvaskemaskinen må kun tilsluttes til elnettet via et 3-polet stik med jord. Efter opstilling skal stikkontakten være frit tilgængelig, så strømmen til opvaskemaskinen altid kan afbrydes.
- ▶ Der må ikke være anbragt en kontakt til et elektrisk apparat bag opvaskemaskinen, da indbygningsnichens dybde kan være for lille, hvorved der kan opstå tryk på kontakten og dermed fare for overophedning (brandfare).
- ▶ Opvaskemaskinen må ikke indbygges under en kogeplade, da de delvis høje strålingstemperaturer kan beskadige opvaskemaskinen. Af samme grund er opstilling direkte ved siden af varmekilder, der normalt ikke opstilles i køkkener (fx åbent ildsted o.l.), ikke tilladt.
- ▶ De tilslutningsdata (sikring, frekvens, spænding), der er angivet på opvaskemaskinens typeskilt, skal ubetinget stemme overens med de eksisterende forhold på opstillingsstedet, så der ikke opstår skader på opvaskemaskinen. Kontroller dette før tilslutning. I tvivlstilfælde bør man kontakte en elinstallatør.

Råd om sikkerhed og advarsler

- ▶ Opvaskemaskinen må først tilsluttes elnettet, når installation, montering og indstilling af dørfjedrene er helt afsluttet.
- ▶ Opvaskemaskinen må kun anvendes med korrekt fungerende dørmekanik, da der ellers kan opstå fare, når den automatiske døråbning (afhængig af model) er aktiveret.
Korrekt fungerende dørmekanik vil sige:
 - Dørfjedrene skal være justeret ensartet i begge sider. De er justeret korrekt, når døren i halvåben tilstand (ca. 45° åbningsvinkel) bliver stående i denne position, når den slippes. Den må ikke falde ned uden at blive bremsset.
 - Dørlåsskinnen kører automatisk ind, når døren åbnes efter tørrefasen.
- ▶ Multistikdåser og forlængerledninger giver ikke den nødvendige sikkerhed (risiko for brand) og bør derfor ikke anvendes ved tilslutning af opvaskemaskinen.
- ▶ Denne opvaskemaskine må ikke anvendes på ikke-stationære opstillingssteder (fx skibe).
- ▶ Opstil ikke opvaskemaskinen i rum, hvor der er risiko for frost. En frosset slange kan springe, når den kommer under tryk. Elektronikens præcision kan også påvirkes ved temperaturer under frysepunktet.
- ▶ Anvend udelukkende opvaskemaskinen, når den er tilsluttet til et fuldstændigt udluftet rørledningsnet, for at undgå skader på maskinen.
- ▶ Plastkabinettet på vandtilslutningen indeholder en elektrisk ventil og må derfor ikke komme i vand.
- ▶ Der er spændingsførende ledninger i tilløbsslangen, og den må derfor ikke afkortes.

Råd om sikkerhed og advarsler

▶ Miele Waterproof-system sikrer mod vandskader, hvis nedenstående anvisninger følges:

- Korrekt installation
- Vedligeholdelse af opvaskemaskinen og udskiftning af dele ved konstaterede skader
- Vandhanen lukkes i tilfælde af længerevarende fravær (fx ferie).

Waterproof-systemet fungerer også, når opvaskemaskinen er slukket, men dog ikke, hvis forbindelsen til elnettet er afbrudt.

▶ Vandtrykket (flydetrykket ved vandtilslutningen) skal ligge mellem 50 og 1000 kPa (0,5 og 10 bar).

▶ En beskadiget opvaskemaskine kan betyde fare for sikkerheden! Afbryd derfor straks opvaskemaskinen, og kontakt Miele Teknisk Service.

▶ Reparation af opvaskemaskinen inden garantiens udløb bør kun foretages af Miele Teknisk Service, da eventuelle efterfølgende skader ellers ikke er omfattet af Miele's garanti.

▶ Defekte dele må kun udskiftes med originale Miele-reservedele. Kun hvis dette overholdes, kan Miele garantere, at sikkerhedskravene er opfyldt.

▶ Forbindelsen til elnettet skal være afbrudt, når opvaskemaskinen skal repareres og vedligeholdes (sluk opvaskemaskinen, og træk stikket ud).

▶ En beskadiget tilslutningsledning må kun udskiftes med en speciel ledning af samme type (kan bestilles ved telefonisk henvendelse til vores kundecenter (tlf.nr.: se omslaget)). Af sikkerhedsmæssige grunde må ledningen kun udskiftes af en Miele-tekniker eller en anden uddannet fagmand.

▶ På grund af specielle krav (fx mht. temperatur, fugtighed, kemisk holdbarhed, slidstyrke og vibration) er denne opvaskemaskine udstyret med en speciel pære (afhængig af model), som kun må anvendes til det påtænkte formål. Den er ikke egnet til oplysning af rum. Udsiftning bør kun foretages af Miele Teknisk Service.

Retningslinjer for opstilling

▶ Opvaskemaskinen skal opstilles og tilsluttes som beskrevet i monteringsanvisningen.



▶ Vær forsigtig før og under montering af opvaskemaskinen. Der kan være risiko for at skære sig på metaldele. Bær beskyttelseshandsker.

▶ Opvaskemaskinen skal stå i vater for at sikre korrekt funktion.

▶ Underbygningsmaskiner og integrerbare maskiner må kun indbygges under en gennemgående køkkenbordplade, som er skruet fast på skabe.

▶ Dørfjedrene skal justeres ensartet i begge sider. De er justeret korrekt, når døren i halvåben tilstand (ca. 45° åbningsvinkel) bliver stående i denne position, når den slippes. Den må ikke falde ned uden at blive bremsat.

Opvaskemaskinen må kun anvendes med korrekt indstillede dørfjedre.

Råd om sikkerhed og advarsler

Den daglige brug

- ▶ Kom aldrig opløsningsmiddel i opvaskebeholderen. Der kan være risiko for eksplosion!
- ▶ Hvis der anvendes opvaskemiddel i pulverform, skal man undgå at indånde støvet. Indtag heller ikke opvaskemidlet! Opvaskemidlet kan forårsage ætsninger i næse, mund og svælg. Hvis man har indåndet eller indtaget opvaskemiddel, skal man straks søge læge.
- ▶ Man kan komme til skade på den åbne dør eller snuble over den. Lad ikke opvaskemaskinens dør stå unødigt åben.
- ▶ Man bør ikke læne sig op ad eller sætte sig på den åbne dør. Opvaskemaskinen kan vippe, hvorved man kan komme til skade, eller opvaskemaskinen kan blive beskadiget.
- ▶ Servicet kan være meget varmt ved programslut! Lad det derfor afkøle i opvaskemaskinen, indtil det er til at røre ved.
- ▶ Anvend kun opvaske- og afspændingsmidler beregnet til husholdningsopvaskemaskiner. Anvend aldrig opvaskemiddel til opvask i hånden.
- ▶ Anvend aldrig opvaskemiddel, der er beregnet til brug i industriopvaskemaskiner. Der kan opstå skader på materialer, og der kan desuden være fare for kraftige kemiske reaktioner (eksplosionsagtige reaktioner).
- ▶ Opvaskemiddel beskadiger beholderen til afspændingsmiddel! Fyld aldrig opvaskemiddel (heller ikke flydende) i beholderen til afspændingsmiddel.
- ▶ Opvaskemiddel beskadiger afkalkningsanlægget. Fyld aldrig opvaskemiddel (heller ikke flydende) i saltbeholderen.
- ▶ Anvend kun grovkornet filtersalt. Andre former for salt kan indeholde uopløselige bestanddele, som kan medføre fejl på afkalkningsanlægget.

- ▶ I opvaskemaskiner med bestikkurv (afhængig af model) bør knive og gafler af sikkerhedsmæssige grunde anbringes med skaftet opad. Bestikket bliver dog lettere rent og tørt, hvis det anbringes med skaftet nedad.
- ▶ Ikke-varmebestandigt plastservice, fx engangsbeholdere eller engangsbestik, må ikke vaskes op i opvaskemaskine. Disse dele kan blive misdannede ved de høje temperaturer.
- ▶ Ved brug af ekstrafunktionen FlexiTimer/Forvalg (afhængig af model) skal man sørge for, at beholderen til opvaskemiddel er helt tør. Hvis beholderen er fugtig, klumper opvaskemidlet, hvorved det måske ikke skylles helt ud.
- ▶ Opvaskemaskinens kapacitet fremgår af afsnittet Tekniske data.

Tilbehør

- ▶ Anvend kun originalt Miele-tilbehør. Hvis der monteres andre dele, bortfalder kravet om garanti, reklamationsret og/eller produktansvar.

Bortskaffelse af opvaskemaskinen

- ▶ Gør dørlåsen ubrugelig, så børn ikke kan lukke sig inde i maskinen. Fjern eller ødelæg låsepalen.

Bortskaffelse af emballagen

Emballagen beskytter produktet mod transportskader. Emballagematerialerne er valgt ud fra miljø- og affaldstekniske hensyn og kan således genbruges.

Genbrug af emballagematerialerne sparer råstoffer og mindsker affaldsproblemerne. Emballagen bør derfor afleveres på nærmeste genbrugsstation/opsamlingssted.

Bortskaffelse af et gammelt produkt

Gamle elektriske og elektroniske produkter indeholder stadig værdifulde materialer. De indeholder imidlertid også bestemte stoffer, blandinger og komponenter, som er nødvendige for deres funktion og sikkerhed. Hvis disse bortskaffes sammen med husholdningsaffaldet eller behandles forkert, kan de skade den menneskelige sundhed og miljøet. Bortskaf derfor ikke det gamle produkt med husholdningsaffaldet.



Aflever i stedet for det gamle produkt på nærmeste officielle opsamlingssted for elektriske og elektroniske produkter eller på kommunens genbrugsstation. Det er ejerens eget ansvar at sørge for at fjerne eventuelle personrelaterede data fra det produkt, der skal bortskaffes. Sørg for, at det gamle produkt opbevares utilgængeligt for børn, indtil det fjernes.

Energispareråd

Denne opvaskemaskine er yderst vand- og energibesparende. Den kan endog blive endnu mere økonomisk, hvis nedenstående råd følges:

- Udnyt altid pladsen i kurvene fuldt ud, dog uden at overfylde maskinen; på den måde vaskes mest økonomisk op.
- Vælg et opvaskeprogram, der passer til den pågældende form for service og tilsmudsningsgrad.
- Vælg programmet ECO (hvis det findes) til energibesparende opvask. Dette program er mht. det kombinerede energi- og vandforbrug det mest effektive til opvask af normalt snavset service.
- Vælg ved varmtvandsforvarmning programmet SolarSpar til opvask af let til normalt snavset service. På dette program opvarmes vandet ikke. Derfor kan servicet efter programslut være mere fugtigt end ved andre programmer.
- Følg anvisningerne om dosering af opvaskemiddel nøje.
- Reducer mængden af opvaskemiddel i pulverform eller flydende opvaskemiddel med $\frac{1}{3}$, hvis kurvene kun er halvt fyldt.

Visning af forbrug EcoFeedback

Ved brug af funktionen **Forbrug** vises oplysninger om opvaskemaskinens energi- og vandforbrug (se afsnittet **Menuen Indstillinger, Forbrug**).

Der kan vises tre forskellige oplysninger:

- En forbrugsprognose inden programstart
- Det faktiske forbrug efter afslutning af program
- Opvaskemaskinens totale forbrug

1. Forbrugsprognose:

Efter valg af et program vises først programnavnet og derefter i nogle sekunder det forventede energi- og vandforbrug.

Forbrugsprognosen vises med bjælker. Jo flere bjælker (■■■) der vises, desto mere energi og vand bruges der.

Værdierne ændres afhængig af valgt program og programtilvalg.

Displayet skifter automatisk til visning af resttid.

Forbrugsvisningen er tilkoblet ved levering, men den kan om ønsket frakobles (se afsnittet **Menuen Indstillinger, Forbrug**).

2. Faktisk forbrug

Ved programslut kan man få vist det faktiske energi- og vandforbrug for det afviklede program.

- Tryk på tasten **OK**, når meddelelsen **Forbrug (OK)** vises.

Når opvaskemaskinen slukkes efter afslutning af et program, slettes programmets faktiske forbrugsdata.

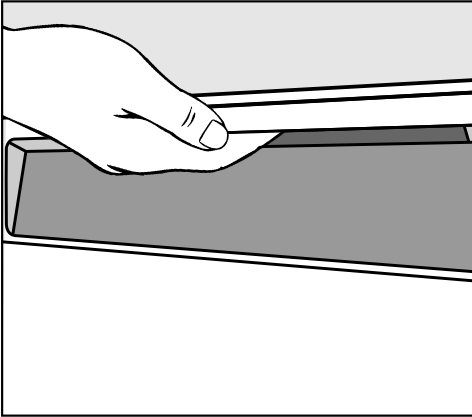
3. Indstillingen Forbrug

Ved indstillingen **Forbrug** sammentælles det totale energi- og vandforbrug for alle anvendte programmer (se afsnittet **Menuen Indstillinger - Forbrug**).

Døren åbnes

For at forbedre tørringen åbnes døren automatisk på klem ved afslutning af programmer med en tørrefase (se afsnittet Programoversigt).

Denne funktion kan frakobles (se afsnittet Menuen Indstillinger, AutoOpen).



- Tag fat i dørgrebet, og træk i det for at åbne døren.
- Åbn døren helt, så dørlåsskinnen kører ind igen.

Hvis døren åbnes, mens opvaskemaskinen kører, afbrydes opvaskefunktionerne automatisk.

⚠ Når vandet i opvaskemaskinen er varmt, er der risiko for skoldning! Hvis det er nødvendigt at åbne døren, mens opvaskemaskinen kører, skal dette derfor gøres meget forsigtigt.

⚠ Sørg for at holde dørens åbneområde frit.

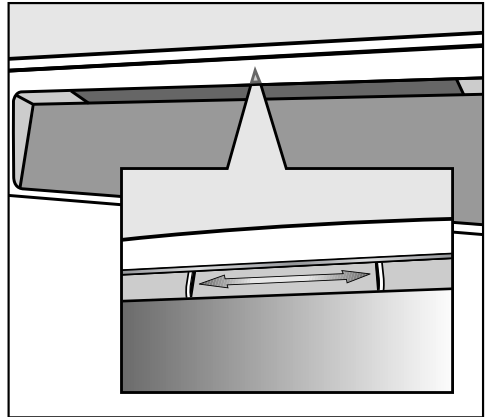
Døren lukkes

- Skub kurvene ind.
- Tryk døren i, til den går i hak.

⚠ Risiko for at få fingrene i klemme!
Tag ikke fat i dørens lukkeområde.

Børnesikring

For at sikre at børn ikke åbner opvaske-maskinen, kan døren sikres med børnesikringen. Den kan da kun åbnes med meget stor kraftanvendelse.



- Døren sikres ved at skubbe skyderen under dørgrebet mod højre.
- Sikringen af døren udløses ved at skubbe skyderen mod venstre.

Første ibrugtagning

Grundindstillinger

- Tænd opvaskemaskinen ved tryk på tasten ①.

Første gang opvaskemaskinen tændes, vises der et velkomstbillede.

Sprog

Displayet skifter automatisk til indstilling af sprog.

- Vælg med piletasterne \vee/\wedge det ønskede sprog og evt. landet, og bekræft med *OK*.

Displayets funktion fremgår af afsnittet af samme navn.

Det indstillede sprog er markeret med et hak \checkmark .

Klokkeslæt

Displayet skifter til indstilling af klokkeslæt.

Klokkeslættet er nødvendigt, for at tilvalget FlexiTimer kan anvendes. Desuden kan man få vist det aktuelle klokkeslæt i displayet.

- Indstil timerne med piletasterne \vee/\wedge , og bekræft med *OK*.
- Indstil derefter minutterne, og bekræft med *OK*.

Når piletasterne \vee/\wedge holdes inde, tæles automatisk op eller ned.

Displayet skifter til indstilling af klokkeslætsvisning.

- Vælg, om klokkeslættet skal vises i displayet, og bekræft med *OK*.
- Efter valg af Visning Tilkoblet skal meddelelsen om højere energiforbrug bekræftes med *OK*.

Vandhårdhed

Displayet skifter til indstilling af vandhårdhed.

- Opvaskemaskinen skal programmeres nøjagtigt til vandhårdheden i boligen.
- Det lokale vandværk kan i givet fald oplyse om vandets præcise hårdhedsgrad i området.
- Ved skiftende vandhårdhed (fx 10 - 15°dH) indstilles altid den højeste værdi (i dette tilfælde 15°dH).

Ved et eventuelt servicebesøg vil det gøre det meget lettere for teknikeren, hvis han kender vandhårdheden.

Noter derfor venligst vandets hårdhedsgrad her:

_____ °dH

Ved levering er opvaskemaskinen programmeret til hårdhedsgrad 15°dH (2,7 mmol/l).

- Vælg vandhårdheden på opstillingsstedet med piletasterne \vee/\wedge , og bekræft med *OK*.

Se Menuen Indstillinger, Vandhårdhed for yderligere oplysninger om indstilling af vandhårdheden.

Herefter vises henvisninger.

Efter bekræftelse af disse henvisninger med *OK* vises i givet fald de to meddelelser ☞ Påfyld salt og ☛ Påfyld afsp.middel.

- Påfyld om nødvendigt filtersalt og afspændingsmiddel (se afsnittet Første ibrugtagning, Filtersalt og Afspændingsmiddel).
- Bekræft meddelelserne med *OK*.

I displayet vises det valgte program kortvarigt, og den tilhørende kontrol-lampe lyser.

Derefter vises prognosen for det valgte programs energi- og vandforbrug i nogle sekunder (hvis denne funktion er tilkoblet).

Derefter skifter displayet til visning af den forventede programtid for det valgte program.

Første ibrugtagning

Når opvaskemaskinen tages i brug første gang, skal der bruges:

- ca. 1 kg filtersalt,
- opvaskemiddel til husholdningsopvaskemaskiner,
- afspændingsmiddel til husholdningsopvaskemaskiner.

Alle opvaskemaskiner afprøves, inden de forlader fabrikken. Hvis der er vand i opvaskebeholderen, er det derfor restvand fra denne afprøvning og ikke fra brug af opvaskemaskinen.


Filtersalt

For at opnå gode opvaskeresultater skal opvaskemaskinen bruge blødt (kalkfattigt) vand. Hvis vandet er hårdt, vil der komme hvide belægninger på service og opvaskebeholder. Vand med en hårdhedsgrad på over 4°dH (0,7 mmol/l) skal derfor afkalkes. Dette sker automatisk i det indbyggede afkalkningsanlæg. Afkalkningsanlægget er egnet til vandhårdheder op til 70°dH (12,6 mmol/l).


Afkalkningsanlægget har brug for filtersalt.

Hvis der anvendes kombiopvaskemiddel, kan man afhængig af vandhårdhed (< 21°dH) undlade at anvende salt (se afsnittet Den daglige drift, Opvaskemiddel).

Hvis vandhårdheden konstant ligger **under 5°dH (= 0,9 mmol/l)**, er det **ikke nødvendigt at påfylde salt**. Kontrollampen for/meddelelsen om påfyldning af filtersalt slukker automatisk efter den pågældende programmering af afkalkningsanlægget.

 Opvaskemiddel ødelægger afkalkningsanlægget.

Fyld aldrig opvaskemiddel (heller ikke flydende) i saltbeholderen.

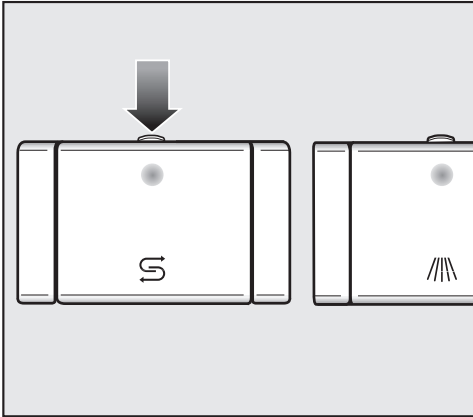
 Anvend kun specielt, helst grovkornet filtersalt eller andre rene kogesalte.

Andre salttyper kan indeholde vand-uopløselige bestanddele, som kan medføre fejl på afkalkningsanlægget.

Første ibrugtagning

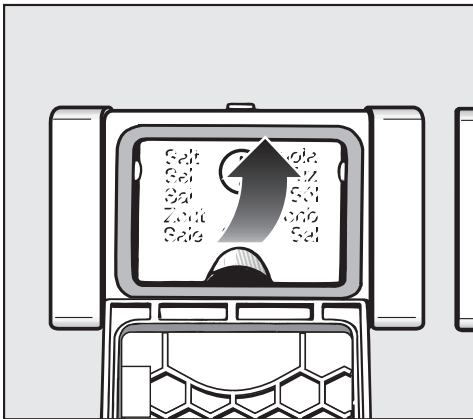
Filtersalt påfyldes

- Ved påfyldning af salt skal døren **kun åbnes halvt**, så saltet kommer helt ind i saltbeholderen.



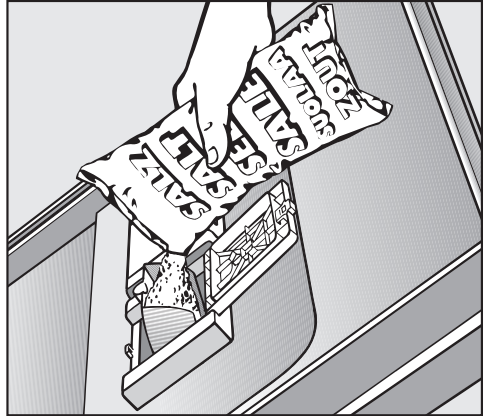
- Tryk åbningstasten på låget til saltbeholderen i pilens retning.

Klappen springer op.



- Klap påfyldningstragten op.

Fyld **aldrig** vand i beholderen!



- Fyld salt i beholderen, men kun til den er fuld, eller der kommer vand ud af åbningen. Alt efter salttype kan der være op til ca. 1 kg i beholderen.


Påfyld aldrig mere end 1 kg filtersalt.

Ved påfyldning af salt vil vand blive fortrængt fra beholderen og eventuelt løbe over.

- Rens påfyldningsområdet for saltrester, og luk klappen på beholderen.
- Start programmet *QuickPowerWash* med tilvalget *Kort* uden service umiddelbart efter hver saltpåfyldning, så salt, der måtte være løbet over, fortyndes og pumpes bort.

Første ibrugtagning

Melding om påfyldning af filtersalt

- Påfyld salt efter programslut, når displayet viser  Påfyld salt.
- Bekræft med *OK*.

Displaymeddelelsen Påfyld salt slukker.



Risiko for korrosion!

Start programmet *QuickPowerWash* med tilvalget *Kort* uden service umiddelbart efter hver saltpåfyldning, så salt, der måtte være løbet over, fortyndes og pumpes bort.

Hvis saltkoncentrationen stadig ikke er høj nok, kan displayet stadig vise Påfyld salt efter påfyldning af salt. I så fald bekræftes igen med *OK*.

Displaymeddelelsen om påfyldning af salt er frakoblet, hvis opvaskemaskinen er programmeret til en vandhårdhed under 5°dH (= 0,9 mmol/l).

Hvis der altid anvendes opvaskemiddelprodukter med kombifunktion, og påmindelserne om påfyldning af salt eller afspændingsmiddel ikke ønskes vist, kan disse meddelelser deaktiveres (se afsnittet Menuen Indstillinger, Meldinger om påfyldning).

Sørg for at påfylde salt og afspændingsmiddel og aktivere påmindelserne om påfyldning igen, hvis der ikke længere anvendes kombiopvaskemiddel.

Afspændingsmiddel

Afspændingsmiddel er nødvendigt, for at vandet lettere kan løbe af servicet, og servicet bedre kan tørre. Afspændingsmidlet fyldes i beholderen og doseres automatisk i den forindstillede mængde.

⚠️ Anvend kun afspændingsmiddel, der er beregnet til husholdningsopvaskemaskiner. Hvis der fejlagtigt påfyldes opvaskemiddel i stedet for afspændingsmiddel, kan det beskadige beholderen!

Alternativt kan der anvendes

– husholdningseddike med maks. 5% syre

eller

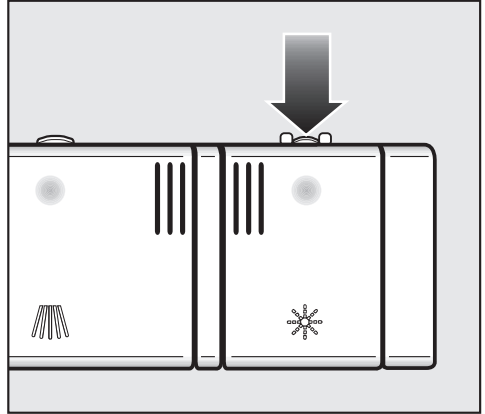
– flydende citronsyre med maks. 10% koncentration.

Servicet vil da være mere fugtigt og plettet, end når der anvendes afspændingsmiddel.

⚠️ Anvend aldrig eddike med højere koncentration (fx 25% eddikesyre). Dette kan beskadige opvaskemaskinen.

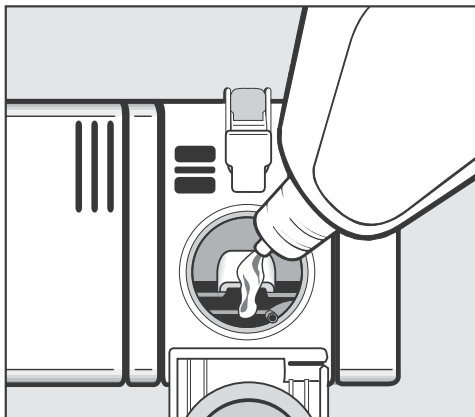
Hvis der kun anvendes kombiopvaskemidler, er det ikke nødvendigt at anvende afspændingsmiddel.

Afspændingsmiddel påfyldes



- Tryk åbningstasten på låget til afspændingsmiddelbeholderen i pilens retning. Klappen springer op.

Første ibrugtagning



- Påfyld kun afspændingsmiddel, til det kan ses i påfyldningsåbningen.

Beholderen rummer ca. 110 ml.

- Luk klappen omhyggeligt. Der skal lyde et klik, da der ellers kan trænge vand ind i beholderen til afspændingsmidlet, når opvaskemaskinen arbejder.
- Tør eventuelt spildt afspændingsmiddel på døren op, så det ikke forårsager kraftig skumdannelse i den efterfølgende opvask.

For at opnå et optimalt opvaskeresultat kan man tilpasse afspændingsmiddeldoseringen (se afsnittet Menuen Indstillinger, Afspændingsmiddel).

Melding om påfyldning af afspændingsmiddel

Når displayet viser * Påfyld afsp.middel, er der kun afspændingsmiddel nok tilbage til 2-3 opvaskeforløb.

- Påfyld afspændingsmiddel i rette tid.
- Bekræft med OK.

Displaymeddelelsen Påfyld afsp.middel slukker.


Hvis der altid anvendes opvaskemiddel med kombifunktion, og påmindelserne om påfyldning af salt og afspændingsmiddel ikke ønskes vist, kan disse meddelelser deaktiveres (se afsnittet Menuen Indstillinger, Meldinger om påfyldning).

Sørg for at påfylde salt og afspændingsmiddel og aktivere displaymeddelelserne om påfyldning igen, hvis der ikke længere anvendes kombiopvaskemiddel.

Vær opmærksom på følgende

Fjern større madrester fra servicet.

Det er ikke nødvendigt at skylle af under rindende vand!

 Vask ikke service med aske, sand, voks, smørefedt eller farve op i opvaskemaskinen. Disse stoffer beskadiger opvaskemaskinen.

Servicet kan anbringes overalt i kurvene. Opvaskeresultatet bliver dog bedst, hvis følgende anvisninger følges:

- Service og bestik må ikke placeres tæt op ad hinanden.
- Servicet anbringes således, at alle flader bliver overspulet med vand. Kun på den måde bliver det helt rent.
- Servicet anbringes således, at det står fast.
- Kopper, glas, gryder o.l. anbringes i kurven med åbningen nedad.
- Høje, slanke, hule genstande placeres i kurvens midterste område. Der nås de bedst af vandstrålerne.
- Genstande med dyb bund stilles om muligt skråt, så vandet kan løbe fra.
- Spulearmene må ikke blokeres af for høje genstande eller af dele, der stikker gennem kurven. Foretag eventuelt kontrol ved at dreje spulearmene med hånden.
- Små genstande anbringes i bestikkurven eller bestikbakken (afhængig af model), da de kan falde ned gennem kurvene.

Nogle madvarer som fx gulerødder, tomater og ketchup kan indeholde naturlige farvestoffer. Hvis større mængder af disse farvestoffer kommer ind i opvaskemaskinen, kan de misfarve plastservice og opvaskemaskinens plastdele. Plastdelenes stabilitet påvirkes ikke af denne misfarvning.

Også opvask af sølvbestik kan give misfarvning af plastdele.

Opvaskemaskinen fyldes


Service, der ikke er egnet til opvaskemaskine:

- Bestik og service med dele af træ: Træet tørrer ud og bliver grimt. Desuden kan den lim, der er anvendt, ikke tåle opvask i opvaskemaskine, hvorved træskafterne kan løsne sig.
- Kunstgenstande som antikke, værdifulde vaser eller glas med dekoration: Disse genstande kan ikke tåle opvask i opvaskemaskine.
- Plastdele af ikke-varmebestandigt materiale: Disse dele kan blive deformere.
- Kobber-, messing-, tin- og aluminiumsgenstande: Disse kan blive misfarvede eller matte.
- Glasurdekorationer: Disse kan blive blege, når de har været i opvaskemaskine mange gange.
- Sarte glas og krystalgenstande: Disse kan blive uklare efter længere tids brug.

Bemærk!

Sølv, der er pudset med **sølvpudsemiddel**, kan efter opvask i maskine stadig være lidt fugtigt eller plettet, da vandet ikke løber af som en hinde. Det må da tørres med et viskestykke.

Sølv kan misfarves ved kontakt med svovlholdige levnedsmidler. Dertil hører fx æggeblomme, løg, mayonnaise, sennep, bælgfrugter, fisk, fiskelage og marinader.

 Til aluminiumsgenstande (fx fedtfiltere til emhætter) må der ikke anvendes stærkt ætsende alkaliske opvaskemidler beregnet til brug i industriopvaskemaskiner. Der kan opstå skader på materialerne. I ekstreme tilfælde er der fare for en eksplosionsagtig kemisk reaktion (fx knaldluftreaktion).

Tip: Køb service og bestik, der kan tåle maskinopvask.

Glasbeskyttelse


- Glas kan blive slørede efter flere gange opvask. Anvend derfor programmer med lave temperaturer (se afsnittet Programoversigt) eller programmer med GlassCare (afhængig af model) til sarte glas. Risikoen for at glassene bliver slørede, er dermed mindre.
- Køb glas, der er velegnede til opvask i opvaskemaskine (fx Riedel glas).
- Anvend opvaskemiddel med særlige glasbeskyttelsesstoffer.
- Yderligere oplysninger om glasbeskyttelse findes på internetsiden <http://www.mieleglasscare.com>.

FlexAssist

De gule FlexAssist-markeringer angiver de bevægelige dele i opvaskekurvene og bestikskuffen. De tjener også som greb og viser i givet fald med et symbol anvendelsesområdet for det bevægelige element.

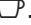
Overkurv

Se også afsnittet "Opvaskemaskinen fyldes - Eksempler på, hvordan opvaskemaskinen fyldes", når opvaskemaskinen skal fyldes.

 Anvend af sikkerhedsgrunde kun opvaskemaskinen med isat over- og underkurv (undtagen i programmet Uden overkurv, hvis opvaskemaskinen har dette).

- Anbring små, lette og sarte genstande såsom underkopper, kopper, glas, dessertskåle osv. i overkurven. En lav gryde kan også anbringes i overkurven.
- Anbring lange genstande såsom suppeskeer, grydeskeer og lange knive på tværs forrest i overkurven.

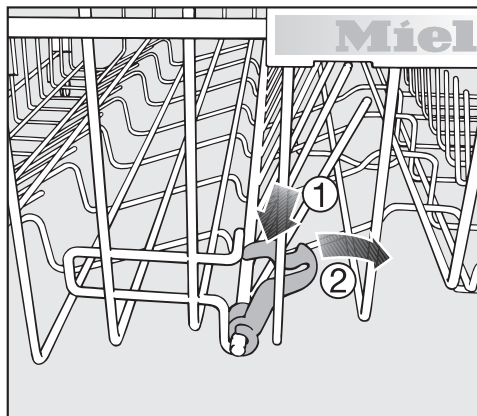
Klaphylde

- Når der skal anbringes høje genstande, kan den lille hylde klappes op på det gule greb .
- Glas kan anbringes, så de læner op ad klaphylden. Herved står de bedre fast.
- Klap klaphylden ned, og stil glassene op ad den.

Opvaskemaskinen fyldes

Sammenklappelig stavindsats

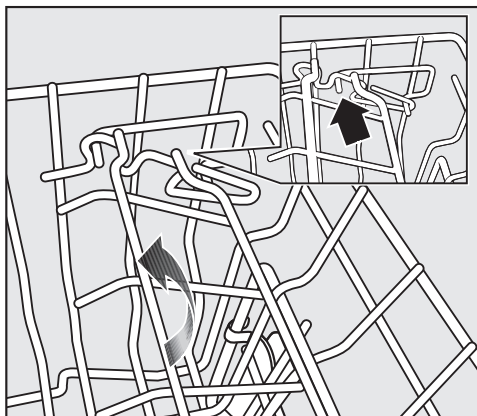
Stavindsatsen kan klappes ned, så der bliver mere plads til større genstande, fx en lav gryde.



- Tryk den gule arm ned ①, og klap stavindsatsen ned ②.

Jumbo-klaphylde (afhængig af model)

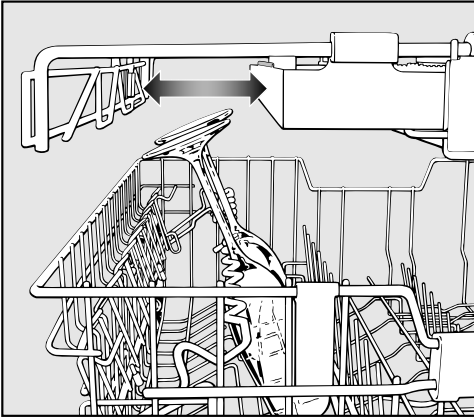
Klaphyldens bredde kan indstilles i to trin, så også store kopper kan anbringes på den.




- Træk klaphylde opad, og sæt den på plads igen i den ønskede bredde.

Glasbøjle

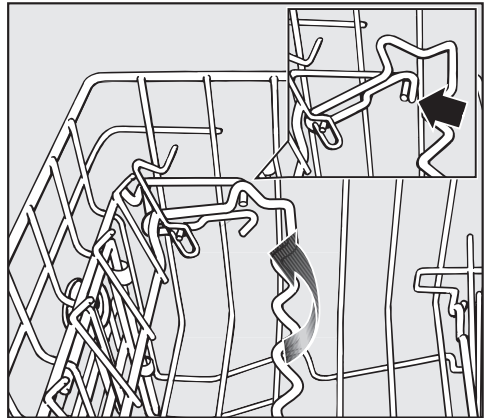
Med glasbøjlen kan særligt langstilkede glas anbringes, så de står fast.



- Klap glasbøjlen ned på det gule greb , og stil glassene op ad den.
- Skub om nødvendigt en del af bestikbakken fra siden ind mod midten for at få plads til høje glas (se afsnittet Bestik, 3D-bestikskuffe).

Højdeindstilling

Glasbøjlen kan indstilles i to højder.



- Træk glasbøjlen opad, og sæt den på plads i den ønskede højde.

Ved den nederste indstilling kan små glas og krus stilles op ad bøjlen.

Ved den højeste indstilling kan høje glas og langstilkede glas stilles op ad bøjlen.

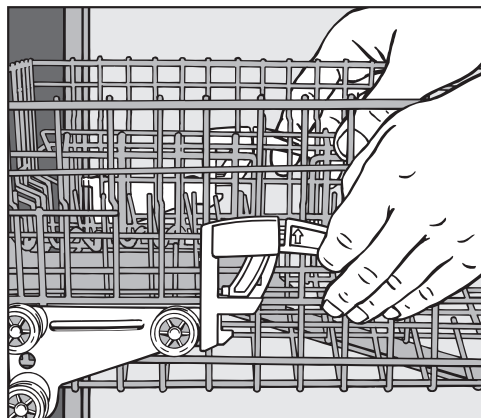
Opvaskemaskinen fyldes

Overkurven indstilles

For at få mere plads til høje genstande i over- eller underkurven kan man indstille overkurven i 3 positioner med hver 2 cm forskel i højden.

Overkurven kan også indstilles på skrå, så vandet bedre kan løbe ud af fordybninger i servicet. Vær opmærksom på, at kurven skal kunne skubbes frit ind i opvaskemaskinen.

- Træk overkurven ud.



Overkurven indstilles opad:

- Træk kurven opad, indtil den går i hak.

Overkurven indstilles nedad:

- Træk armene på siderne af kurven opad.
- Indstil den ønskede position, og lås armene fast igen.

Alt efter overkurvens indstilling kan man anbringe fx tallerkener med følgende diametre i kurvene:

Opvaskemaskine med bestikkurv

(model fremgår af typeskiltet)

Overkurvens placering	Tallerkendiameter i cm		
	Overkurv		Underkurv
	Normal	XXL	
Øverst	20	24	31 (35*)
I midten	22	26	29
Nederst	24	28	27

Opvaskemaskine med bestikbakke

(model fremgår af typeskiltet)

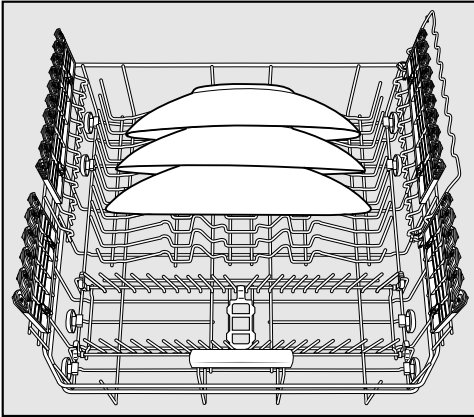
Overkurvens placering	Tallerkendiameter i cm		
	Overkurv		Underkurv
	Normal	XXL	
Øverst	15	19	31 (35*)
I midten	17	21	29
Nederst	19	23	27

* Op til 35 cm diameter, når tallerkenerne stilles på skrå (se afsnittet Underkurv).

Underkurv

Se også afsnittet "Opvaskemaskinen fyldes - Eksempler på, hvordan opvaskemaskinen fyldes", når opvaskemaskinen skal fyldes.

- Store og tunge genstande som tallerkener, fade, gryder, skåle osv. placeres i underkurven. Glas, kopper, små tallerkener og underkopper kan også anbringes i underkurven.



- Stil særligt store tallerkener i midten af underkurven.

Hvis tallerkenerne stilles på skrå, kan der anbringes tallerkener med en diameter på op til 35 cm.

Udtageligt MultiComfort-område

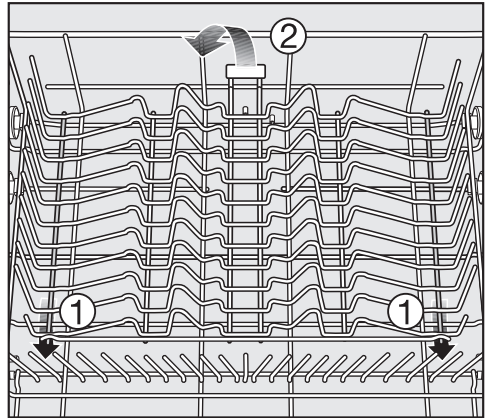
Det bageste område af underkurven kan anvendes til kopper, glas, tallerkener og gryder.

MultiComfort-området kan tages ud, så der bliver mere plads til større genstande, fx pander og gryder.

Udtagning

- Træk det gule greb fremad, og tag indsatsen ud.

Isætning



- Anbring indsatsen med krogene under underkurvens tværstang ①.
- Tryk indsatsen nedad, indtil den falder i hak ②.

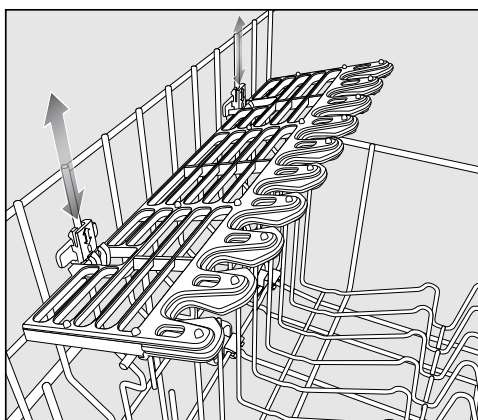
Opvaskemaskinen fyldes

FlexCare-glasholder

FlexCare-glasholderen giver sikkert og stabilt hold med silikonepolstringen.

- Langstilkede glas, fx vin-, champagne- eller ølglas, kan lænes op ad eller hænges op i glasholderens udsnit.
- Glasholderen kan klappes op, når der skal anbringes store genstande.

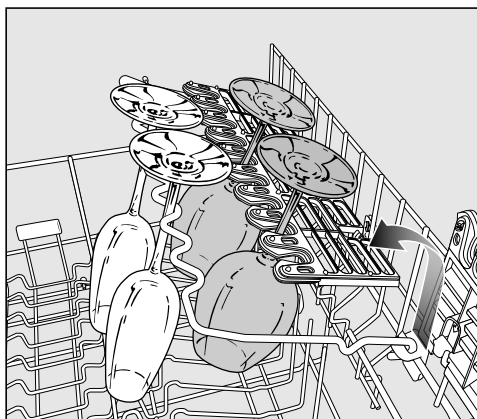
Glasholderen kan indstilles i 2 højder.



- Skub glasholderen til den ønskede højde, indtil holderne går i hak foroven eller forneden.

Glasbøjle

Med glasbøjlen kan særligt langstilkede glas anbringes, så de står fast.

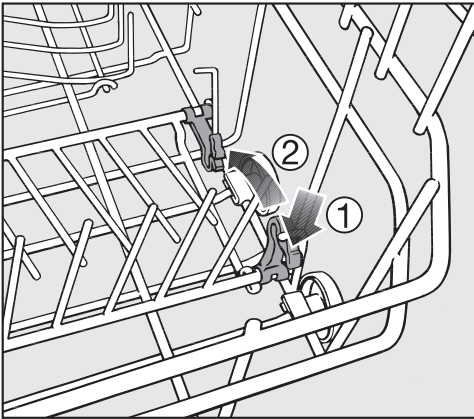


- Klap glasbøjlen ned, og stil glassene op ad den.

Sammenklappelig stavindsats

De forreste rækker i stavindsatsen anvendes til tallerkener, suppetallerkener, fade, skåle og underkopper.

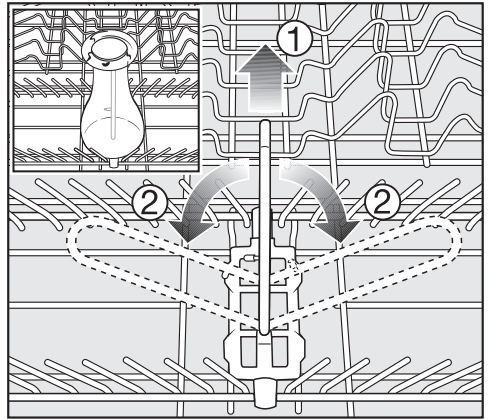
Rækkerne i stavindsatsen kan klappes ned, så der bliver mere plads til store genstande, som fx gryder, pander og skåle.



- Tryk den gule arm ned ①, og klap stavindsatsen ned ②.

Flaskeholder

Flaskeholderen anvendes til slanke genstande, som fx mælke- eller sutteflasker.



- Træk flaskeholderen op ①, og klap den til siden ②, hvis den ikke skal anvendes.

Opvaskemaskinen fyldes

Bestik

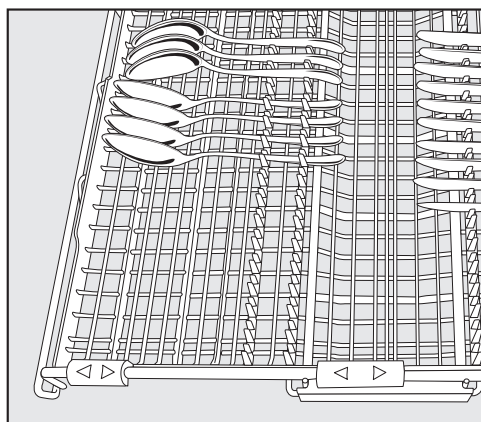
3D-bestikbakke + (afhængig af model)

Se også afsnittet "Opvaskemaskinen fyldes - Eksempler på, hvordan opvaskemaskinen fyldes", når opvaskemaskinen skal fyldes.

- Anbring bestikket i bestikbakken.

Hvis man anbringer knive, gaffler og skeer opdelt i forskellige områder, er det lettere, når bestikket skal tages ud igen.

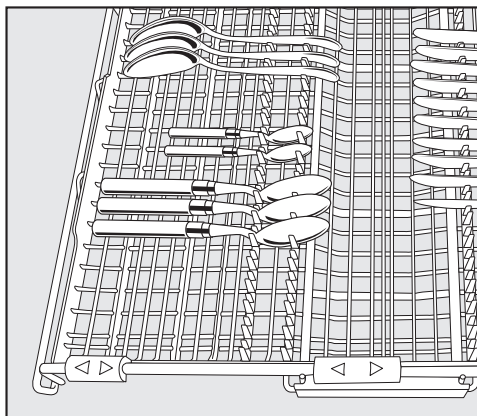
Bladet på skeerne lægges på de små tandrækker, så også de sidste rester vand kan dryppe af.



For at opnå et optimalt opvaskeresultat anbringes skeen i bestikbakken med indersiden mod midten.

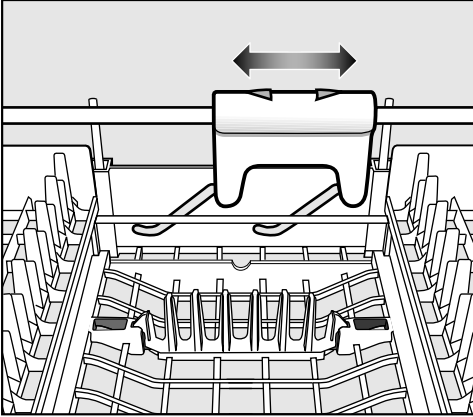
Den øverste spulearm må ikke blokeres af for høje genstande (fx kage-spader o.l.)!

Indsætterne i siden kan skubbes ind mod midten på de gule greb for at give plads til højt service i overkurven (se også afsnittet Overkurv, glasbøjle).



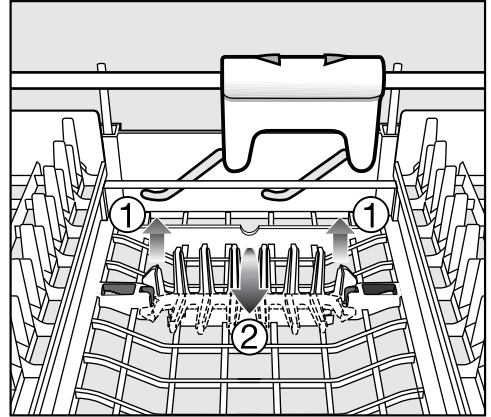
Hvis skeernes skafter ikke kan ligge mellem holderne, anbringes skeerne med bladet mellem holderne.

Opvaskemaskinen fyldes



For at få mere plads til store bestikdele i midten af bestikbakken kan den midterste del indstilles i højden med den gule skyder.

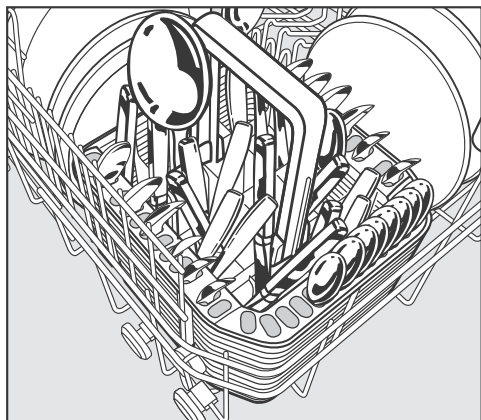
De to stavindsatser i den midterste del af bestikskuffen kan klappes ned for at gøre plads til store bestikdele.



- Træk stavindsatserne op ①, og klap dem ned ②.

Opvaskemaskinen fyldes

Bestikkurv (afhængig af model)

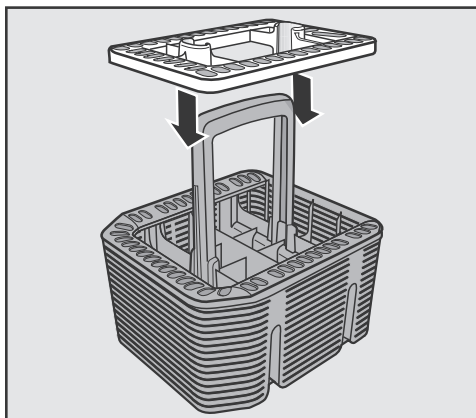


Bestikkurven kan anbringes hvor som helst på de forreste rækker i underkurvens stavindsats.

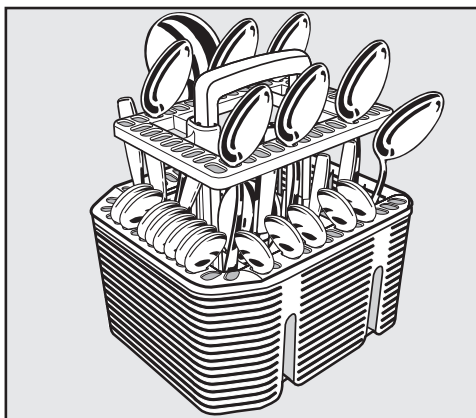
- Anbring bestikket usorteret i bestikkurvens rum. Af sikkerhedsmæssige grunde bør knive og gafler anbringes med skafterne opad. Bestikket bliver dog lettere rent og tørt, hvis det anbringes med skafterne nedad.
- Små bestikdele anbringes i de dertil beregnede rum på tre sider af bestikkurven.

Bestikholder til bestikkurven

Den medfølgende holder kan anvendes til meget snavset bestik. Da bestikdelene hænges op i denne holder enkeltvis, kan delene ikke lægge sig klos op ad hinanden, og fladerne nås derfor bedre af vandstrålerne.



- Anbring holderen på bestikkurven efter behov.

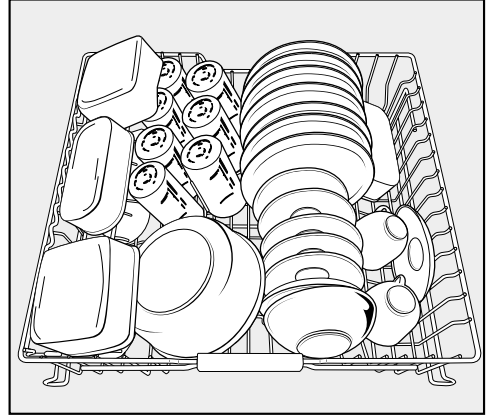
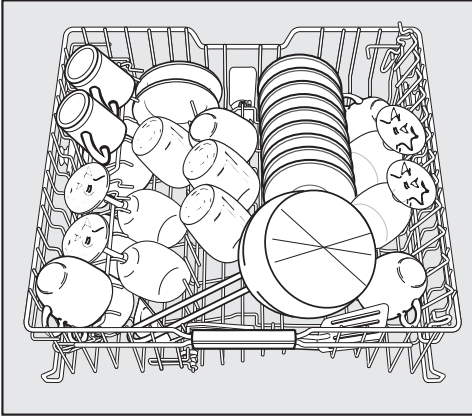


- Stik bestikket ned i holderen med skafterne nedad.
- Fordel bestikket jævnt.

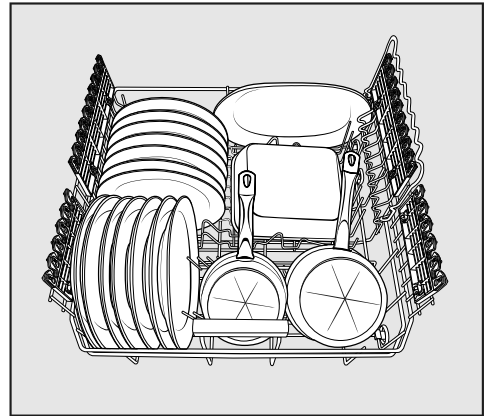
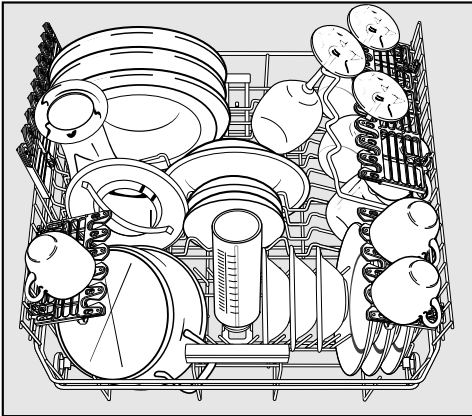
Eksempler på, hvordan opvaskemaskinen fyldes

Opvaskemaskine med bestikbakke

Overkurv

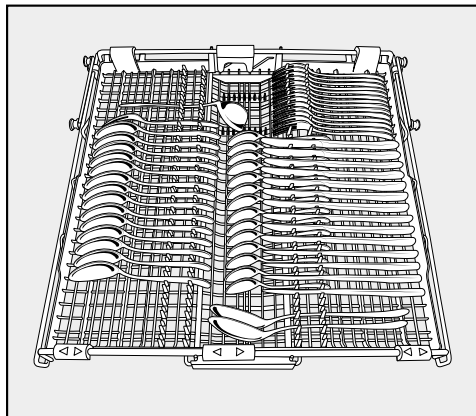
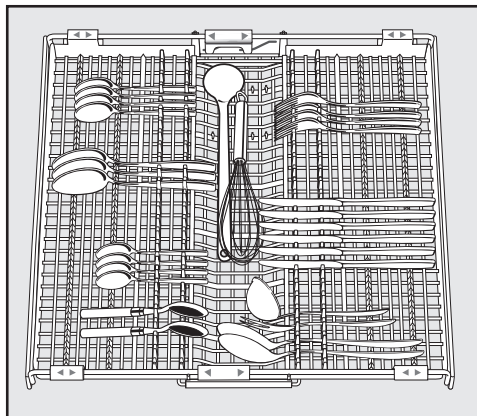


Underkurv

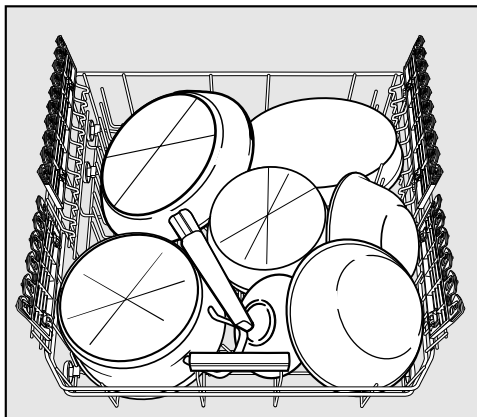


Opvaskemaskinen fyldes

Bestikbakke



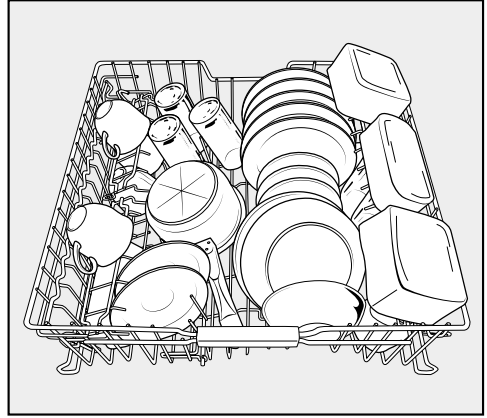
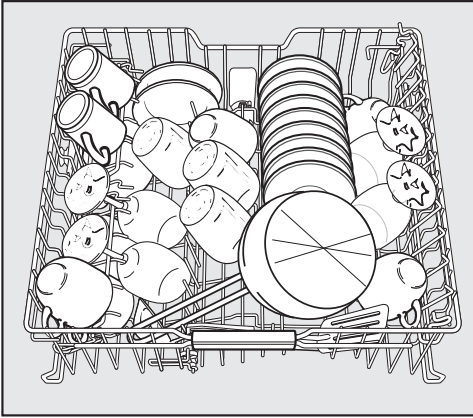
Kraftigt tilsmudset service



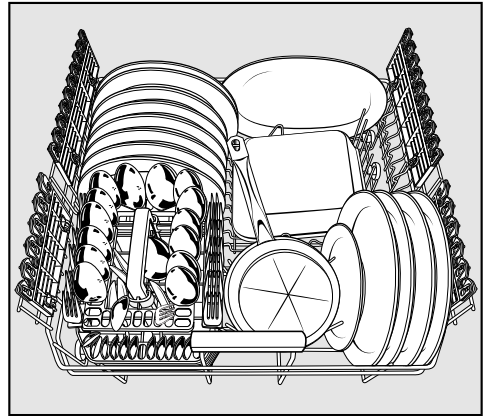
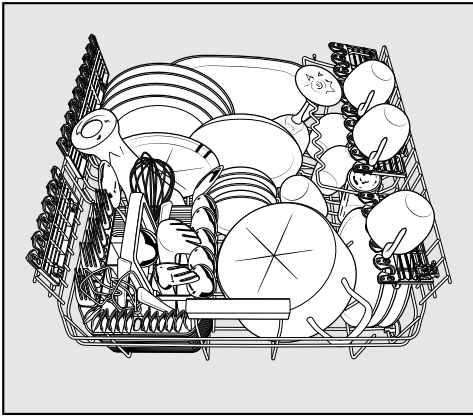
Opvaskemaskinen fyldes

Opvaskemaskine med bestikkurv

Overkurv

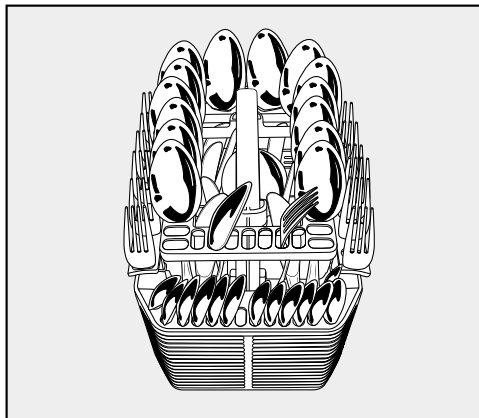
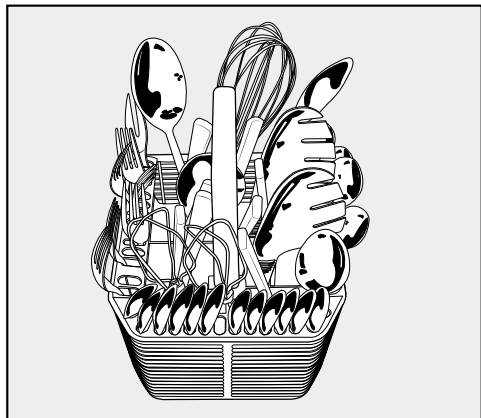


Underkurv

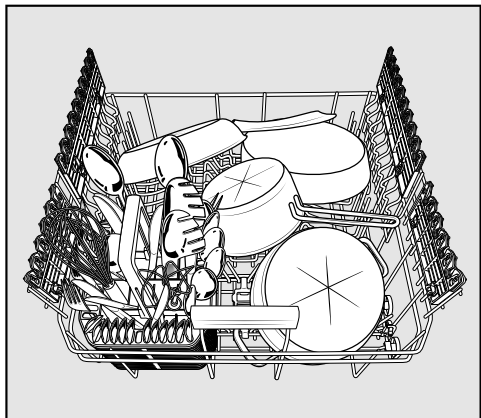


Opvaskemaskinen fyldes


Bestikkurv



Kraftigt tilsmudset service



Opvaskemiddel

 Anvend kun opvaskemiddel beregnet til husholdningsopvaskemaskiner.

Opvaskemiddeltyper

Moderne opvaskemidler indeholder mange virkestoffer. De vigtigste er:

- Kompleksbindere binder vandhårdhed og forhindrer dermed kalkaflejring.
- Alkalitet er nødvendig til opblødning af indtørret snavs.
- Enzymer nedbryder stivelse og opløser protein.
- Iltbaseret blegemiddel fjerner farvede pletter (fx te, kaffe, tomatsovs).

Der fås fortrinsvis mildt alkaliske opvaskemidler med enzymer og iltbaseret blegemiddel.

Der er forskellige former for opvaske-midler.

- Opvaskemiddel i pulverform og som gel doseres forskelligt afhængig af servicemængden og servicets tilsmudsningsgrad.
- Tabs indeholder en opvaskemiddel-mængde, der er tilstrækkelig til de fleste anvendelser.

Ud over normale opvaskemidler findes der produkter med kombifunktion (se afsnittet Ekstrafunktioner, Autoreg. dosering, hvis det findes).

Disse produkter indeholder afspændingsmiddel og afkalkningsfunktion (salterstatning). Disse produkter betegnes 3-i-1-tabs, og hvis de derudover indeholder komponenter som glasbeskyttelse, glans til rustfrit stål eller forstærket opvaskeeffekt betegnes de 5-i-1-tabs, 7-i-1-tabs, All-in-1-tabs osv. Anvend kun disse kombiopvaskemidler til det af producenten anbefalede vandhårdhedsområde.

Opvaske- og tørreeffekten af disse kombiopvaskemidler er meget forskellig.


De bedste opvaske- og tørreresultater opnås ved anvendelse af opvaskemiddel i forbindelse med separat dosering af salt og afspændingsmiddel.

Den daglige drift

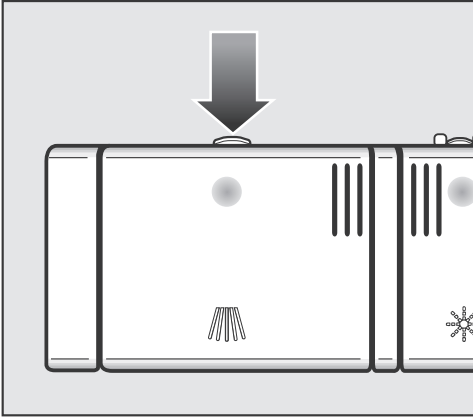
Dosering af opvaskemiddel

- Følg doseringsanvisningerne på emballagen.
- Hvis ikke andet er angivet, doseres en opvasketab eller 20-30 ml opvaskemiddel i kammer II, afhængig af hvor snavset servicet er. Ved meget snavset service kan der desuden fyldes en smule opvaskemiddel i kammer I.
- Det er muligt, at nogle tabs ikke opløses fuldstændigt i programmet QuickPowerWash (hvis det findes).

Hvis der anvendes mindre opvaskemiddel end angivet, er der risiko for, at servicet ikke bliver helt rent.

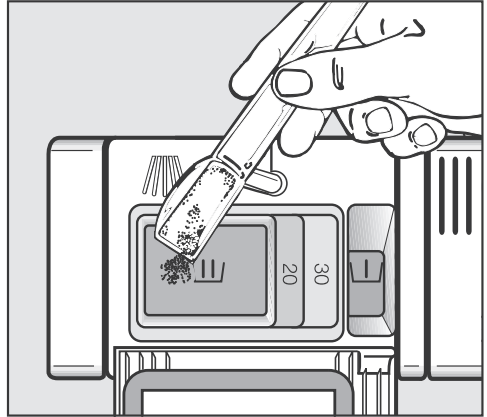
 Opvaskemiddel kan forårsage ætsninger i næse, mund og svælg. Undgå at indånde opvaskemiddel i pulverform. Indtag ikke opvaskemiddel. Søg straks læge i tilfælde af indånding eller indtagelse af opvaskemiddel. Sørg for, at børn ikke kommer i berøring med opvaskemiddel. Der kan være rester af opvaskemiddel i opvaskemaskinen. Hold derfor børn væk fra den åbne opvaskemaskine. Påfyld først opvaskemidlet lige før programstart, og sørg for at sikre døren med børnesikringen (afhængig af model).

Opvaskemiddel påfyldes



- Tryk på åbningsknappen. Beholderklappen åbnes.

Efter afslutning af et program står klappen åben.



- Fyld opvaskemiddel i kamrene, og luk klappen.
- Luk også pakken med opvaskemiddel, da opvaskemidlet ellers kan klumpe.


Doseringshjælp

Kammer I kan indeholde maks. 10 ml, kammer II maks. 50 ml opvaskemiddel.

Til hjælp ved doseringen er der anbragt markeringer i kammer II: 20, 30. De angiver den omtrentlige mængde i ml, når døren er åbnet i vandret stilling.

Den daglige drift

Opvaskemaskinen tændes

- Kontroller, om spulearmene kan drejes frit.
- Luk døren.
- Åbn vandhanen, hvis den er lukket.
- Tryk på tasten  i min. 2 sek.

I displayet vises det valgte program kortvarigt, og den tilhørende kontrol-lampe lyser.

Derefter vises prognosen for det valgte programs energi- og vandforbrug i nogle sekunder (hvis denne funktion er tilkoblet).

Derefter skifter displayet til visning af den forventede programtid for det valgte program.


Kontrollampen for *Start* blinker.

Hvis det sidst anvendte program ønskes valgt i stedet for programmet *ECO*, skal funktionen *Memory* tilkobles (se afsnittet *Menuen Indstillinger, Memory*).


Et program vælges



Vælg altid opvaskeprogram ud fra serviets art og tilsmudsningsgrad.

I afsnittet **Programoversigt** er programmerne og deres anvendelsesområder beskrevet.



- Vælg det ønskede program med programtasten .

Kontrollampen for det valgte program lyser.

Der findes flere programmer under *Flere* .

- Vælg *Flere*  med programtasten , hvis der ønskes flere valgmuligheder.

I displayet vises det første af de yderligere programmer.

- Vælg det ønskede program med pile-tasterne  .

Under et programforløb kan man få vist navnet på det igangværende program ved tryk på tasten *OK*.

Der kan nu vælges tilvalg (se afsnittet *Ekstrafunktioner*).

Hvis der er valgt tilvalg, lyser de pågældende kontrollamper.

Et program startes

- Tryk på enten *Start* eller *OK*.

Programmet starter.

Kontrollampen for *Start* lyser.

Hvis det skulle blive nødvendigt at afbryde et program, må dette kun gøres inden for de første minutter af programforløbet. Ellers er der risiko for, at vigtige programafsnit springes over.

Tidsdisplay

Før programstart viser displayet den forventede tid for det valgte program. Under opvaskeforløbet vises programmets resttid.

Det pågældende programafsnit vises med et symbol:

-  Forskyl / Iblødsætning
-  Opvask
-  Mellemskyl
-  Klarskyl
-  Tørring
-  Slut

Den viste programtid kan ændre sig fra gang til gang for det samme program. Den er bl.a. afhængig af tilløbsvandets temperatur, afkalkningsanlæggets regenereringscyklus, opvaskemiddeltypen, mængden af service samt af, hvor snavset servicet er.

Når et program vælges for første gang, angives en gennemsnitlig programvarighed, der gælder for koldtvandstilslutning.


De tider, der er angivet i programoversigten, er baseret på maskinfyldning og temperaturer iht. standard.

I hvert programforløb korrigerer elektronikken programtiden efter indløbsvandets temperatur og mængden af service.

Den daglige drift

EnergiManagement


10 minutter efter sidste tryk på en tast eller efter programslut slukker opvaskemaskinen automatisk for at spare energi.

- Opvaskemaskinen tændes igen ved tryk på tasten .

Hvis visning af klokkeslæt er aktiveret, slukker opvaskemaskinen ikke automatisk (se afsnittet Menuen Indstillinger, Klokkeslæt).

Opvaskemaskinen slukker ikke, mens et program er i gang, mens FlexiTimer tæller ned, eller hvis der foreligger en fejl.

Programslut

Programmet er slut, når meldingen  Slut vises i displayet, og døren eventuelt er åbnet på klem.


I programmet QuickPowerWash åbner døren sig først nogle minutter efter programslut.

Hvis programmeringsfunktionen Forbrug er tilkoblet, kan man nu få vist det afviklede programs faktiske energi- og vandforbrug (se afsnittet Miljøbeskyttelse, Visning af forbrug EcoFeedback).

Tørreblæseren kører eventuelt videre i nogle minutter efter programslut.

- Åbn døren helt, så dørlåsskinnen kører ind igen.

Serviceet kan nu tages ud.

 Hvis den automatiske døråbning er frakoblet (se afsnittet Menuen Indstillinger, AutoOpen), og døren alligevel ønsket åbnet efter programslut, skal den åbnes helt. Ellers kan sarte bordkanter blive beskadiget af vanddamp, da blæseren ikke længere kører.

Opvaskemaskinen slukkes

Efter afslutning af programmet:

- Opvaskemaskinen kan altid slukkes med tasten ①.

Hvis opvaskemaskinen slukkes under afviklingen af et program, stoppes programmet.

Også en igangværende forvalgsnedtælling (FlexiTimer) kan afbrydes på denne måde.

Vandhanen bør af sikkerhedsmæssige grunde lukkes, hvis opvaskemaskinen ikke skal bruges i længere tid, fx i ferier.

Opvaskemaskinen tømmes

Varmt service kan ikke tåle stød! Lad det derfor afkøle i opvaskemaskinen, indtil det er til at røre ved.

Hvis døren åbnes helt, efter at opvaskemaskinen er slukket, afkøles servicet hurtigere.

Tøm først underkurven, derefter overkurven og til sidst bestikbakken (hvis der er en sådan).


Herved undgås, at der falder vanddråber fra overkurven eller bestikbakken ned på servicet i underkurven.

Den daglige drift

Et program afbrydes

Programmet afbrydes, så snart døren åbnes.

Når døren lukkes igen, fortsætter programmet efter nogle sekunder derfra, hvor det blev afbrudt.

 Når vandet i opvaskemaskinen er varmt, er der risiko for skoldning! Hvis det er nødvendigt at åbne døren, mens opvaskemaskinen kører, skal dette derfor gøres meget forsigtigt. Inden døren lukkes igen, bør den stå på klem i ca. 20 sekunder, så temperaturen i opvaskebeholderen kan udlignes. Tryk herefter døren i, til dørlåsen går i hak.

Programvalg ændres


Når først klappen på opvaskemiddelbeholderen er åbnet, kan der ikke længere skiftes program.

Hvis et program allerede er startet, kan der skiftes program på følgende måde:

- Sluk opvaskemaskinen ved tryk på tasten ①.
- Tænd opvaskemaskinen igen ved tryk på tasten ①.
- Vælg det ønskede program, og start det.

Tilvalg

Ekstrafunktionerne kan til- og fravælges inden programstart via de tilhørende tast og displayet.

- Tænd opvaskemaskinen ved tryk på tasten .

Kontrollampen for *Start* blinker.

- Vælg et program.
- Tryk på tasten for det ønskede tilvalg.


Tastens kontrollampe lyser, hvis funktionen kan anvendes i det valgte program.

Hvis funktionen ikke kan anvendes i det valgte program, kommer der en meddelelse herom i displayet.


- Bekræft denne meddelelse med *OK*.
- Start programmet ved tryk på *Start*.

Det valgte tilvalg forbliver aktivt i det pågældende program, indtil indstillingen ændres.

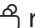
Kort

Tilvalg Kort  reducerer programtiden med op til 30% i de programmer, det er aktiveret i (se afsnittet Programoversigt).

For at opnå et optimalt opvaskeresultat kan energiforbruget være lidt øget.

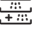
I forbindelse med programmet QuickPowerWash bevirker valg af tilvalget Kort , at programmet afvikles uden tørring og dermed også uden automatisk døråbning (hvis maskinen har denne funktion).

Ekstra økonomisk

Tilvalg Ekstra økonomisk  reducerer energiforbruget med op til 20% i de programmer, det er aktiveret i.


For at opnå et optimalt opvaskeresultat forlænges programtiden.

Underkurv intensiv

Tilvalg Underkurv intensiv  giver en øget opvaskeeffekt i underkurven i de programmer, det er aktiveret i.

På grund af en længere opvasketid i underkurven øges energiforbruget en smule.

Ekstra tørt

Tilvalg Ekstra tørt  giver en bedre tørreeffekt i de programmer, det er aktiveret i.


På grund af længere blæsertid og højere klarskyltemperatur øges energiforbruget.

Ekstrafunktioner

FlexiTimer

FlexiTimeren \odot giver tre muligheder for udskydelse af start af et program. Man kan indstille et programs starttid eller sluttid. Derudover kan man anvende funktionerne EcoStart eller SmartStart for at udnytte eventuelle forskelle i strøm-takster afhængig af tidspunkt på døg-net.

Ved brug af FlexiTimer skal man sørge for, at beholderen til opvaskemiddel er helt tør, når der fyldes opvaskemiddel i; tør den evt. af forinden. Ellers kan opvaskemidlet klumpe, hvorved det måske ikke skylles helt ud. Brug ikke flydende opvaskemiddel, da det kan løbe ud.

 For at undgå at børn kommer i berøring med opvaskemidlet: Fyld først opvaskemiddel på **lige inden** programstart, dvs. lige inden FlexiTimer aktiveres med OK, og sørg for at sikre døren med børnesikringen.

- Tænd opvaskemaskinen med tasten \odot .

Kontrollampen for *Start* blinker.

- Vælg det ønskede program.
- Tryk på tasten \odot .

Med piletasterne \vee/\wedge kan der vælges mellem funktionerne Start kl., Slut kl., EcoStart eller SmartStart og tilbage \leftarrow .

- Bekræft den ønskede funktion med OK.

Det aktuelle klokkeslæt vises, og time-talblokken er markeret.

Den ønskede tid kan nu indkodes med piletasterne \vee/\wedge og bekræftes med OK.

Hvis der under tidsindstillingen ikke trykkes på nogen tast i flere sekunder, skifter displayet tilbage til det foregående menuniveau. Indstillingerne skal da gentages.

Hvis visning af klokkeslæt ikke er aktiveret (se afsnittet Menuen Indstillinger, Klokkeslæt), slukker displayet automatisk efter nogle minutter efter aktivering af Forvalg, og kun kontrollampen *Start* blinker langsomt.

Tryk på en vilkårlig tast for at tænde displayvisningen igen i nogle minutter.

Start kl.

Med funktionen *Start kl.* indstilles den ønskede nøjagtige starttid for programmet.

- Indstil timerne med piletasterne \vee/\wedge , og bekræft med *OK*.

Timerne gemmes, og minuttalblokken er markeret.

- Indstil minutterne med piletasterne \vee/\wedge , og bekræft med *OK*.

Den gemte starttid for det valgte program vises.

Kontrollampen *Start* lyser.

Når det indstillede tidspunkt er nået, starter det valgte program automatisk. I displayet vises den resterende tid, kontrollampen \odot slukker, og kontrollampen *Start* lyser.

Slut kl.

Med funktionen *Slut kl.* indstilles den senest ønskede sluttid for programmet.

- Indstil timerne med piletasterne \vee/\wedge , og bekræft med *OK*.

Timerne gemmes, og minuttalblokken er markeret.

- Indstil minutterne med piletasterne \vee/\wedge , og bekræft med *OK*.

Det beregnede starttidspunkt for det valgte program vises.

Kontrollampen *Start* lyser.

Hvis den indstillede sluttid ikke er mulig pga. for lang programtid, vises en meddelelse i displayet.

Når det beregnede tidspunkt er nået, starter det valgte program automatisk. I displayet vises den resterende tid, kontrollampen \odot slukker, og kontrollampen *Start* lyser.

Ekstrafunktioner

EcoStart

Med funktionen EcoStart kan der indstilles tidsvariable strømtakster. Der skal først en gang for alle indstilles op til tre strømtakst-tidszoner (se afsnittet Menuen Indstillinger, EcoStart).

Indstil derefter tiden for, hvornår det valgte program senest skal være afsluttet.

Opvaskemaskinen starter automatisk i den billigste takstzone inden for den indstillede tid.

- Indstil timerne med piletasterne \vee/\wedge , og bekræft med *OK*.

Timerne gemmes, og minuttalblokken er markeret.

- Indstil minutterne med piletasterne \vee/\wedge , og bekræft med *OK*.

Det beregnede starttidspunkt for det valgte program vises.

Kontrollamperne \odot og *Start* lyser.

Det valgte program starter automatisk inden for den billigste tidszone og er senest afsluttet på det indstillede sluttidspunkt.

Resttiden vises i displayet, kontrollampen \odot slukker, og kontrollampen *Start* lyser.

SmartStart

Med funktionen SmartStart kan opvaskemaskinen automatisk startes på et tidspunkt, hvor energiforsyningsselskabets strømtarif er særligt gunstig.

Hvis man i menuen Indstillinger \blacksquare har aktiveret tilvalget SmartStart, vises tilvalget EcoStart ikke længere i menuen FlexiTimer \odot , men SmartStart (se afsnittet Indstillinger, Miele@home, SmartStart).

Hvis energiforsyningsselskabet tilbyder denne service, sendes et signal herfra, når strømtariffen er særligt gunstig. Opvaskemaskinen startes af dette signal.

Der kan indstilles et tidspunkt, hvor programmet senest skal slutte. Opvaskemaskinen beregner den senest mulige starttid for det valgte program, og venter indtil denne starttid er nået på signalet fra energiforsyningsselskabet.

Indstil tidspunktet, hvor det valgte program senest skal slutte.

- Indstil timerne med piletasterne \vee/\wedge , og bekræft med *OK*.

Timerne gemmes, og minuttalblokken er markeret.

- Indstil minutterne med piletasterne \vee/\wedge , og bekræft med *OK*.

Meldingen *Afvent SmartStart* vises. Kontrollamperne \odot og *Start* lyser.

Det valgte program starter automatisk, så snart energiforsyningsselskabet har sendt signalet, eller det beregnede senest mulige starttidspunkt er nået.

I displayet vises den tilbageværende resttid, kontrollampen \odot slukker, og kontrollampen *Start* lyser.

Indstillede tider ændres eller slettes

De indstillede tider kan ændres, eller programmet kan startes tidligere end den viste starttid.

- Tryk på tasten \odot .
- Vælg i displayet med piletasterne \vee/\wedge den indstilling, der ønskes ændret, og bekræft med *OK*.
- Vælg i displayet med piletasterne \vee/\wedge funktionen *Ændres* eller *Slettes*, og bekræft med *OK*.

Efter bekræftelse af funktionen *Ændres* kan den indstillede tid ændres.

Efter bekræftelse af funktionen *Slettes* vises programtiden for det valgte program i displayet, og programmet starter.

Kontrollampen \odot slukker, og kontrollampen *Start* lyser.


Ekstrafunktioner

Vandreservoir

Denne opvaskemaskine er udstyret med et vandreservoir, hvori vandet forvarmes til opvaskeprocessen for at spare energi. Henimod afslutningen af en opvaskeproces fyldes vandreservoirret igen med vand, som gemmes her indtil næste opvaskeproces.

Hvis man ikke ønsker at anvende denne funktion, kan den frakobles (se afsnittet Menuen Indstillinger, Vandreservoir).

Hvis vandet i vandreservoirret ikke er blevet anvendt i flere uger, tømmes og pumpes det af hygiejniske årsager automatisk ud. Denne proces varer nogle minutter og startes også, hvis opvaskemaskinen er slukket, og hvis døren er åbnet.

Displayet forbliver mørkt. Ved tryk på tasten  vises meldingen Tøm vandreservoir i displayet. Yderligere funktioner er ikke tilgængelige under denne proces.

Den automatiske tømning kan ikke afbrydes.

Vandreservoirret kan også tømmes manuelt, hvis opvaskemaskinen skal transporteres fx ved flytning (se afsnittet Menuen Indstillinger, Vandreservoir).

Det er kun hensigtsmæssigt at anvende vandreservoirret i forbindelse med koldtvandstilslutning. Deaktiver derfor denne funktion, hvis opvaskemaskinen tilsluttes varmt vand.

Autoreg. dosering

For at opnå et optimalt opvaskeresultat tilpasser opvaskemaskinen automatisk programafviklingen til den anvendte opvaskemiddeltype. Afhængig af program kan programtiden og energiforbruget derved ændres en smule.

Hvis der permanent anvendes opvaske-middelprodukter med kombifunktion, og displaymeddelelserne om påfyldning ikke ønskes vist, kan disse deaktiveres (se afsnittet Menuen Indstillinger, Meldinger om påfyldning). Funktionen Autoreg. dosering påvirkes ikke heraf.

Sørg for at påfylde salt og afspændingsmiddel og aktivere kontrollamperne for/displaymeddelelserne om påfyldning igen, hvis der ikke længe-re anvendes kombiopvaskemiddel.

Programoversigt

Program	Programforløb				
	Forskyl	Opvask	Mellemskyl	Klarskyl	Tørring
		°C		°C	
ECO ¹⁾		54	X	44	X
Automatic	Variabelt programforløb, sensorstyret tilpasning til servicemængde og madrester				
	Efter behov	45-65	Efter behov	57-70	X
Intensiv 75 °C	2X	75	X	58	X
QuickPower Wash		65	X	65	X
Automatic skåne ∇^2	X	45	X	58	X
Universal+ 55 °C	X	55	X	58	X
Hygiejne		69	2X	70	X
Ekstra lydsvag		46	X	60	X
SolarSpar	2X	X	X	X	X
Uden overkurv 65 °C	X	65	X	58	X
Maskine rengøres		75	2X	70	X

¹⁾ Dette program er mht. det kombinerede energi- og vandforbrug det mest effektive til opvask af normalt snavset service.

Programoversigt

Forbrug ²⁾			Tid ²⁾	
Elforbrug		Vand		
Koldt vand 15 °C kWh	Varmt vand 55 °C kWh	Liter	Koldt vand 15 °C t.:min.	Varmt vand 55 °C t.:min.
0,67	0,49	9,9	3:42	3:20
0,75 ³⁾ -1,05 ⁴⁾	0,50 ³⁾ -0,65 ⁴⁾	6,5 ³⁾ -15,0 ⁴⁾	1:54-3:10	1:37-2:47
1,30	0,90	14,5	3:17	2:54
1,30	0,80	11,5	0:58	0:58
0,90	0,45	13,5	2:22	1:56
1,00	0,55	13,5	2:30	2:08
1,50	1,15	13,0	2:41	2:27
1,00	0,70	9,5	4:20	4:11
	0,06	27,0		2:30
1,10	0,55	14,0	1:54	1:42
2,10	1,30	22,0	2:36	2:11

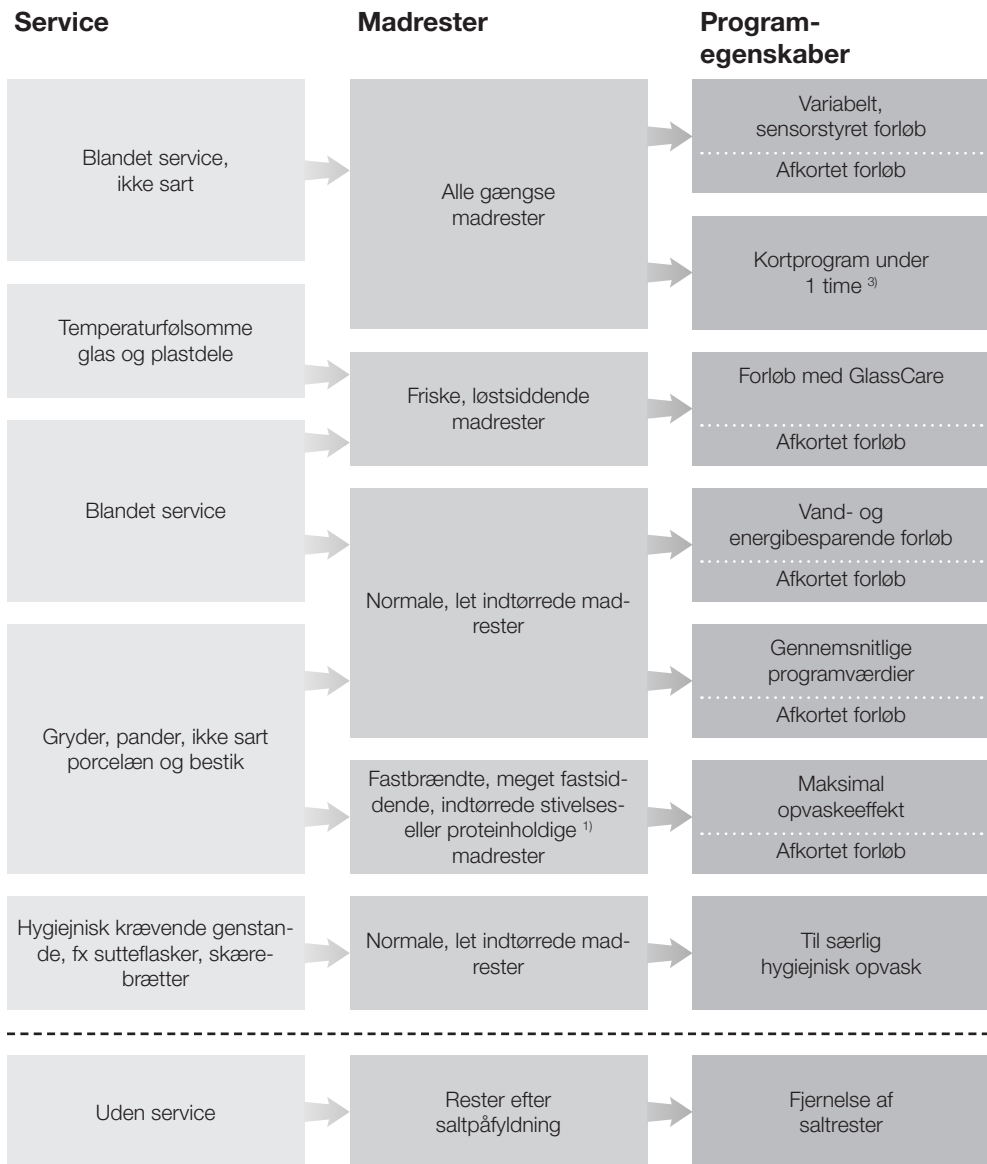
²⁾ De nævnte værdier er beregnet efter EN 50242. I praksis kan der afhængig af afvigende betingelser eller påvirkning fra sensorer optræde tydelige forskelle. Den viste tid tilpasses betingelserne i brugerens husholdning.

Ved valg af ekstrafunktioner ændres programmernes forbrug og tider (se afsnittet Ekstrafunktioner).

³⁾ Halvt fyldt maskine med let snavset service

⁴⁾ Helt fyldt maskine med meget snavset service

Programoversigt



¹⁾ Stivelsesholdige madrester kan fx komme fra kartofler, pasta, ris eller sammenkogte retter. Proteinholdige madrester kan komme fra stegt kød, fisk eller æg eller fra gratiner.

Programoversigt

Program	Opvaskemiddel	
	Kammer I ²⁾	Kammer II ²⁾
Automatic ----- +Kort	-	25 ml eller 1 tab
QuickPowerWash	-	1 tab ³⁾
Automatic skåne ⁵⁾ ----- +Kort	-	20 ml eller 1 tab
ECO ----- +Kort	-	25 ml eller 1 tab
Universal+ 55 °C ⁴⁾ ----- +Kort	-	25 ml eller 1 tab
Intensiv 75 °C ----- +Kort	10 ml	25 ml eller 1 tab
Hygiejne	-	25 ml eller 1 tab
<hr style="border-top: 1px dashed black;"/>		
QuickPowerWash +kort	-	-

²⁾ Se afsnittet "Opvaskemiddel"

³⁾ Bedste opvaskeresultater kun i forbindelse med de hurtigtopløselige Miele UltraTabs Multi

⁴⁾ Under "Flere " (afhængig af model)

Programoversigt

Flere programmer

Hygiejne

Program til specialrengøring af genstande, som der stilles høje hygiejniske krav til, fx sutteflasker, og skærebrætter.

Ekstra lydsvag

Meget lydsvagt program med forlænget programtid. Programmet er velegnet til blandet, ikke-sart service, gryder og pander med normale, let indtørrede madrester.

SolarSpar

Program uden opvarmning, når opvaskemaskinen er tilsluttet varmt vand med en temperatur på min. 45 °C (se afsnittet Vandtilslutning - Vandindløb). Programmet er velegnet til opvask af blandet service og glas med normale, let indtørrede madrester.


Uden overkurv 65 °C

Program til særligt store genstande, der ikke er temperaturfølsomme (fx meget store gryder). For at få plads til store genstande i underkurven kan overkurven tages ud ved anvendelse af dette program. Programmet har et gennemsnitligt til kraftigt forløb til fjernelse af normale, let indtørrede madrester.

Maskine rengøres

Opvaskebeholderen er normalt selvrensende. Hvis der alligevel skulle sætte sig rester eller belægninger på den, kan rengøring foretages ved at starte programmet "Maskine rengøres" uden service i maskinen. Programmet er indstillet til rengøring af opvaskebeholderen med plejeprodukter (maskinrengøringsmiddel, maskinplejemiddel - se afsnittet Ekstra tilbehør). Følg vejledningen på emballagen.

Opvaskemaskinen bør efterses regelmæssigt (ca. hver 4. - 6. måned). Derved forebygges fejl og funktionsforstyrrelser.

 Alle overflader kan få ridser. Der kan opstå misfarvninger eller ændringer på overfladerne, hvis der anvendes uegnede rengøringsmidler.

Opvaskebeholderen rengøres

Opvaskebeholderen behøver normalt ingen rengøring, hvis der altid bruges den rigtige mængde opvaskemiddel.

Hvis der alligevel har aflejret sig fx kalk eller fedt, kan dette fjernes med et rengøringsmiddel (kan købes på www.miele-shop.dk eller ved telefonisk henvendelse til vores kundecenter (tlf.nr.: se omslaget)). Følg anvisningerne på rengøringsmidlets emballage.

Hvis der overvejende anvendes opvaskeprogrammer med lave opvaske temperaturer (< 50 °C), er der fare for kim- og lugtdannelse i opvaskebeholderen. Efter flere opvaskeforløb med programmer med lav temperatur øger opvaske maskinen automatisk temperaturen i sidste skyl i det valgte program. Derved undgås belægninger og lugtdannelse.

- Rengør filtrene i opvaskebeholderen regelmæssigt.


Dørlisten og døren rengøres

Tætningslisterne og siderne af opvaske maskinens dør nås og rengøres ikke af vandstrålerne. Der kan derfor dannes skimmel på dem.

- Aftør tætningslisten i døren regelmæssigt med en fugtig klud for at fjerne madrester.
- Tør spildte mad- og drikkerester af dørens sider.

Rengøring og vedligeholdelse

Fronten rengøres

 Hvis snavs får lov at sidde i længere tid, kan det undertiden være umuligt at fjerne, og der kan opstå misfarvninger eller ændringer på overfladerne.

Snavs skal helst fjernes omgående.

- Rengør fronten med en ren svampeklud, opvaskemiddel til opvask i hånden og varmt vand. Tør efter med en blød klud.
Fronten kan også rengøres med en ren, fugtig mikrofiberklud uden rengøringsmiddel.

For at undgå beskadigelser af overfladerne skal følgende rengøringsmidler undgås:

- soda-, ammoniak-, syre- eller kloridholdige rengøringsmidler,
- kalkopløsende rengøringsmidler,
- rengøringsmidler med skurende virkning, fx skurepulver, flydende skuremiddel og pimpsten,
- rengøringsmidler, der indeholder opløsningsmiddel,
- rengøringsmiddel til rustfrit stål,
- opvaskemiddel til opvaskemaskiner,
- ovnrens,
- glasrengøringsmidler,
- hårde børster og skuresvampe (fx grydesvampe) eller brugte svampe, der indeholder rester af skuremiddel,
- skarpe metalskrabere,
- ståluld,
- damprengøringsapparater.

Filterkombinationen i opvaskebeholderen kontrolleres

Filterkombinationen i bunden af opvaskebeholderen holder opvaskevandet fri for større rester, der således ikke returneres til opvaskebeholderen via cirkulationssystemet.

⚠ Opvaskemaskinen må aldrig bruges uden filterkombination!

Filterkombinationen kan med tiden blive tilstoppet af rester. Hvornår dette sker, afhænger af brugen af opvaskemaskinen.

For hver 50 programafviklinger (standardindstilling) vises meddelelsen *Kontroller filter* i displayet.

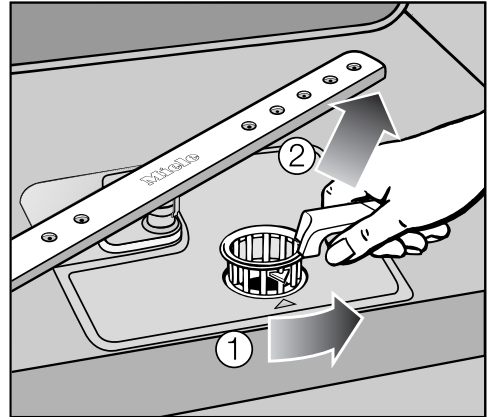
Intervalleret for filterkontrol kan indstilles fra 30 til 60 programafviklinger (se afsnittet *Menuen Indstillinger, Filterkontrol*).

- Kontroller filterkombinationen.
- Rengør om nødvendigt filterkombinationen.
- Bekræft derefter meddelelsen med *OK*.

Meddelelsen forsvinder.

Filtrene rengøres

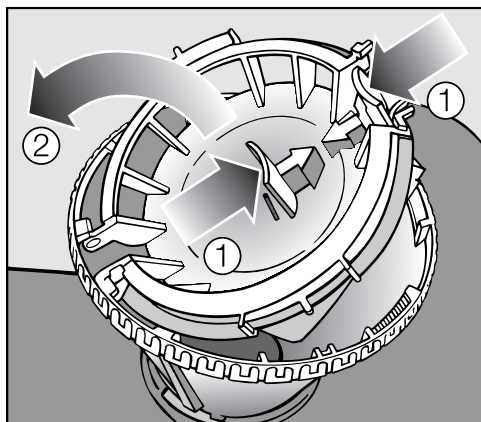
- Sluk opvaskemaskinen.



- Drej grebet bagud, og løs filterkombinationen ①.
- Tag filterkombinationen ud ②, fjern store rester, og skyl filterkombinationen grundigt under rindende vand. Brug eventuelt en børste.

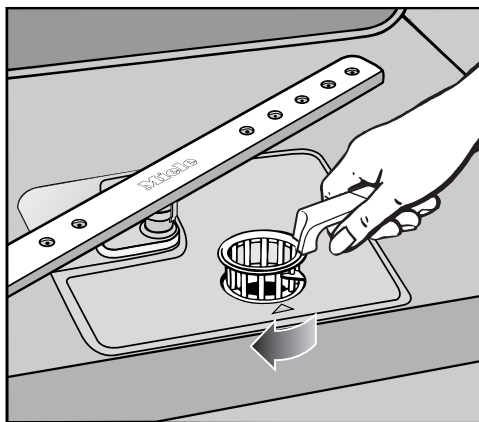
⚠ Pas på, at større rester ikke kommer ind i cirkulationssystemet og tilstopper dette.

Rengøring og vedligeholdelse



For at rengøre den indvendige side af filterkombinationen skal man åbne låsen:

- Tryk grebene sammen som vist med pilene ①, og åbn låsen på filterkombinationen ②.
- Rengør alle dele under rindende vand.
- Tryk derefter låsen fast igen.



- Anbring filterkombinationen således, at den slutter tæt til opvaskebeholderens bund.
- Drej herefter grebet fremefter, indtil pilespidserne peger mod hinanden, så filterkombinationen låses fast.

⚠ Filterkombinationen skal sættes omhyggeligt i og låses fast. Ellers kan større rester trænge ind i cirkulationssystemet og tilstoppe dette.

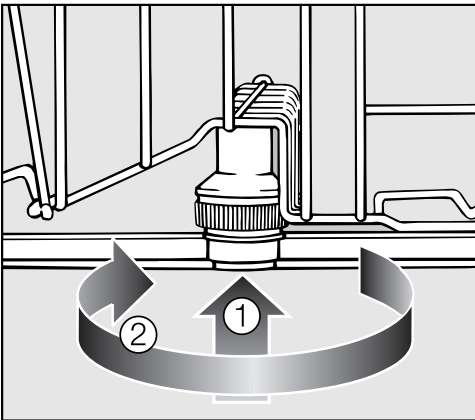
Spulearmene rengøres

Madrester kan sætte sig fast i spulearmenes dyser og lejer. Spulearmene bør derfor kontrolleres med jævne mellemrum (ca. hver 4. - 6. måned).

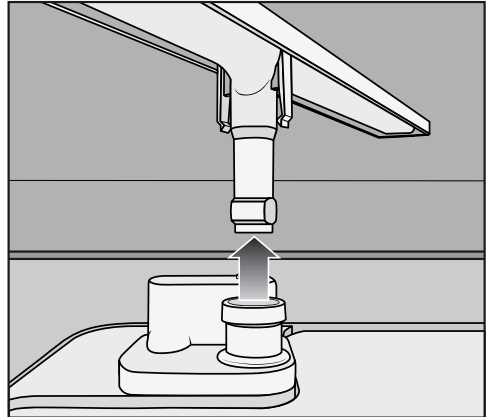
- Sluk opvaskemaskinen.

Tag spulearmene af på følgende måde:

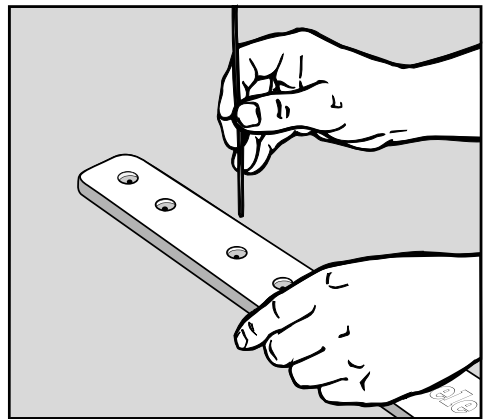
- Træk bestikbakken ud (hvis der er en).
- Tryk den **øverste** spulearm op, så tænderne går i hak, og skru spulearmen af.



- Tryk den **midterste** spulearm op ①, så tænderne går i hak, og skru derefter spulearmen af ②.
- Træk underkurven ud.



- Træk den **nederste** spulearm af med et kraftigt løft.




- Tryk madrester i dyserne ind i spulearmen med en spids genstand.
- Skyl spulearmene grundigt under rindende vand.
- Sæt spulearmene i igen, og kontroller, om de kan rotere frit.

Småfejl udbedres




De fleste fejl og funktionsforstyrrelser, der måtte opstå i den daglige drift, vil man selv kunne udbedre uden at bruge tid og penge på et servicebesøg.

Nedenstående oversigt kan være en hjælp, når årsagen til en fejl skal findes, og fejlen skal udbedres. Men husk:

 Reparationer foretaget af ukyndige kan medføre betydelig fare for brugeren. Reparationer på de elektriske dele må derfor kun foretages af uddannede fagfolk.




Tekniske fejl

Fejl	Årsag og udbedring
Displayet forbliver mørkt, og kontrollampen for <i>Start</i> blinker ikke, efter at opvaskemaskinen er tændt ved tryk på tasten ①.	Stikket er ikke sat i. ■ Sæt stikket i.
	Sikringen i installationen er slået fra. ■ Udskift sikringen (min. sikring: se typeskiltet).
Opvaskemaskinen går i stå.	Sikringen i installationen er slået fra. ■ Udskift sikringen (min. sikring: se typeskiltet). ■ Kontakt Miele Teknisk Service, hvis sikringen slår fra igen.
Tidsdisplayet blinker ved lukket dør. Programmet starter ikke.	Døren er ikke lukket rigtigt, da den ikke blev åbnet helt efter en automatisk døråbning. ■ Åbn døren helt, så dørlåsskinnen kører ind igen. ■ Luk herefter døren.


Fejl	Årsag og udbedring
I displayet vises en af følgende fejl:	Inden fejlen udbedres: ■ Sluk opvaskemaskinen ved tryk på tasten ①.
 Fejl FXX	Der kan være tale om en teknisk fejl. Efter nogle sekunder: ■ Tænd opvaskemaskinen igen. ■ Vælg det ønskede program. ■ Tryk på tasten <i>Start</i> . Hvis fejlmeddelelsen vises igen, er der tale om en teknisk fejl. ■ Kontakt Miele Teknisk Service.
 Waterproof	Waterproof-systemet er aktiveret. ■ Luk vandhanen. ■ Kontakt Miele Teknisk Service.
 Fejl F78	Der er opstået en fejl på cirkulationspumpen. ■ Sluk opvaskemaskinen ved tryk på tasten ①, og lad den være slukket i min. 30 sekunder. ■ Tænd opvaskemaskinen igen. ■ Vælg det ønskede program. ■ Tryk på <i>Start</i> . Hvis fejlmeddelelsen vises igen, er der tale om en teknisk fejl. ■ Kontakt Miele Teknisk Service.

Småfejl udbedres

Fejl i vandtilløb

Fejl	Årsag og udbedring
I displayet vises en af følgende fejl:	
 Åbn vandhanen	Vandhanen er lukket. ■ Åbn vandhanen helt.
 Vandtilløb	Inden fejlen udbedres: ■ Sluk opvaskemaskinen ved tryk på tasten ①. Fejl i vandtilløbet. ■ Åbn vandhanen helt, og start programmet igen. ■ Rens filteret i vandtilløbet (se afsnittet Småfejl udbedres). ■ Flydestrykket ved vandtilslutningen er under 50 kPa (0,5 bar). Kontakt en VVS-installatør.
I programmet SolarSpar vises følgende fejl i displayet:  Tilløbtemp. for lav	Indløbsvandet har ikke nået den nødvendige temperatur på 45 °C (se afsnittet Vandtilslutning, Vandtilløb). ■ Start programmet igen. ■ Anvend et andet program, hvis fejlmeddelelsen vises igen.

Fejl i vandafløb

Fejl	Årsag og udbedring
I displayet vises følgende fejl:  Vandafløb	Inden fejlen udbedres: ■ Sluk opvaskemaskinen ved tryk på tasten ①. Fejl i vandafløbet. Der er evt. vand i opvaskebeholderen. ■ Rengør filterkombinationen (se afsnittet Rengøring og vedligeholdelse, Filtrene rengøres). ■ Rengør afløbspumpen (se afsnittet Småfejl udbedres). ■ Rengør tilbageløbsventilen (se afsnittet Småfejl udbedres). ■ Ret evt. knæk på afløbsslangen ud.

Småfejl udbedres

Generelle problemer med opvaskemaskinen

Fejl	Årsag og udbedring
Kontrollamperne og displayet lyser ikke.	Opvaskemaskinen slukker automatisk for at spare energi. ■ Tænd opvaskemaskinen igen ved tryk på tasten ①.
Lyset i opvaskebeholderen tændes ikke, når døren åbnes.	Lyset i opvaskebeholderen er blevet frakoblet permanent. ■ Aktiver lyset i opvaskebeholderen igen (se afsnittet Menuen Indstillinger, BrilliantLight).
I displayet vises følgende fejl: ☞ Låg til saltbeholder	Låget til saltbeholderen er ikke lukket helt i. ■ Luk låget til saltbeholderen.
	Låget til saltbeholderen er sprunget op under et programforløb. ■ Sluk og tænd opvaskemaskinen ved tryk på tasten ①. ■ Luk låget til saltbeholderen. ■ Start programmet igen.
Halvt opløste opvaskemiddelrester i opvaskemiddelbeholderen efter opvask.	Beholderen til opvaskemiddel var fugtig ved påfyldning af opvaskemiddel. ■ Sørg altid for, at beholderen er tør, når der fyldes opvaskemiddel i.
Klappen på beholderen til opvaskemiddel kan ikke lukkes helt.	Halvt opløste rester af opvaskemiddel spærrer for låsen. ■ Fjern opvaskemiddelresterne.
Efter afslutning af et program er der et fugtigt lag indvendigt på døren og evt. på maskinens indvendige sider.	Normal funktionsmåde for tørresystemet. Fugtigheden fordamper efter nogen tid.

Fejl	Årsag og udbedring
Vand i opvaskebeholderen efter afslutning af program.	Inden fejlen udbedres: ■ Sluk opvaskemaskinen ved tryk på tasten ①.
	Filterkombinationen i bunden af opvaskebeholderen er tilstoppet. ■ Rengør filterkombinationen (se afsnittet Rengøring og vedligeholdelse, Filtrene rengøres).
	Afløbspumpen eller tilbageløbsventilen er blokeret. ■ Rengør afløbspumpen eller tilbageløbsventilen (se afsnittet Småfejl udbedres).
	Der er knæk på afløbsslangen. ■ Ret knæk på slangen ud.

Småfejl udbedres

Lyde

Fejl	Årsag og udbedring
Der lyder slag fra opvaskebeholderen	En spulearm slår mod servicet. ■ Afbryd programmet, og omplacer service, der står i vejen for spulearmen.
Der lyder en klaprende lyd fra opvaskebeholderen	Servicet står ikke fast. ■ Afbryd programmet, og anbring servicet, så det står fast.
	Der er et fremmedlegeme (fx en kirsebærsten) i afløbspumpen. ■ Fjern fremmedlegemet fra afløbspumpen (se afsnittet Småfejl udbedres, Afløbspumpe og tilbægløbsventil rengøres).
Der lyder slag fra vandtilførslen	Er muligvis forårsaget af rørføringen på opstillingsstedet eller for lille diameter på vandrøret. ■ Har ingen indflydelse på opvaskemaskinens funktion. Ret evt. henvendelse til en VVS-installatør.

Utilfredsstillende opvaskeresultat

Fejl	Årsag og udbedring
Servicet er ikke rent.	Servicet er ikke anbragt korrekt. ■ Se afsnittet Opvaskemaskinen fyldes.
	Forkert programvalg. ■ Vælg et kraftigere program (se afsnittet Programoversigt).
	Der er tale om hårdnakket snavs, hvor den samlede tilsmudsgrad er lav (fx terester). ■ Anvend programmet <i>Automatic</i> (se afsnittet Menuen Indstillinger, <i>Automatic</i>).
	For lidt opvaskemiddel. ■ Doser større mængde opvaskemiddel, eller skift til et andet produkt.
	Spulearmene er blokeret af servicedele. ■ Kontroller, at spulearmene kan dreje, og anbring servicet anderledes.
	Filterkombinationen i opvaskebeholderen er ikke ren, eller den er anbragt forkert. Som følge heraf kan spulearmsdyserne også være tilstoppede. ■ Rengør filterkombinationen, eller anbring den rigtigt. ■ Rens evt. spulearmsdyserne (se afsnittet Rengøring og vedligeholdelse, Spulearmene rengøres).
	Tilbageløbsventilen er blokeret i åben tilstand. Snavset vand løber tilbage i opvaskebeholderen. ■ Rengør afløbspumpen og tilbageløbsventilen (se afsnittet Småfejl udbedres).
Der er striber på glas og bestik; glas får et blåligt skær; belægningerne kan tørres af.	Mængden af afspændingsmiddel er for stor. ■ Reducer mængden af afspændingsmiddel (se afsnittet Menuen Indstillinger, Afspændingsmiddel).

Småfejl udbedres

Fejl	Årsag og udbedring
Serviceet bliver ikke tørt, eller glas og bestik er plettet.	Der doseres for lidt afspændingsmiddel, eller beholderen er tom. <ul style="list-style-type: none"> ■ Påfyld afspændingsmiddel, øg doseringsmængden, eller skift til et andet produkt ved næste påfyldning (se afsnittet Første ibrugtagning, Afspændingsmiddel).
	Serviceet blev taget for tidligt ud. <ul style="list-style-type: none"> ■ Tag serviceet ud senere (se afsnittet Den daglige drift).
	Der er anvendt kombiopvaskemiddel med for ringe tørreevne. <ul style="list-style-type: none"> ■ Skift opvaskemiddel, eller påfyld afspændingsmiddel (se afsnittet Første ibrugtagning, Afspændingsmiddel).
Glassene er blevet brunlig-blålige; belægningerne kan ikke tørres af.	Indholdsstoffer fra opvaskemidlet har afgivet farve. <ul style="list-style-type: none"> ■ Skift straks til et andet opvaskemiddel.
Glassene bliver matte og misfarvede; belægningerne kan ikke tørres af.	Glassene kan ikke tåle maskinopvask. Overfladen ændres. <ul style="list-style-type: none"> ■ Ingen afhjælpning! Køb glas, der kan tåle maskinopvask.
Te eller læbestift er ikke forsvundet helt.	Det valgte program havde en for lav opvasketemperatur. <ul style="list-style-type: none"> ■ Vælg et program med højere opvasketemperatur.
	Opvaskemidlets blegevirkning er for lille. <ul style="list-style-type: none"> ■ Skift til et andet opvaskemiddel.
Plastdele er blevet misfarvet.	Naturlige farvestoffer fra fx gulerødder, tomater eller ketchup kan være årsagen. For lidt opvaskemiddel eller opvaskemidlets blegevirkning er for lille til naturlige farvestoffer. <ul style="list-style-type: none"> ■ Anvend en større mængde opvaskemiddel (se afsnittet Den daglige drift, Opvaskemiddel). Allerede misfarvede dele kan ikke reddes.

Fejl	Årsag og udbedring
<p>Hvid belægning på servicet. Mælkeagtig hinde på glas og bestik. Belæggningerne kan tørres af.</p>	<p>Dosering af afspændingsmiddel for lav.</p> <ul style="list-style-type: none"> ■ Øg mængden af afspændingsmiddel (se afsnittet Menuen Indstillinger, Afspændingsmiddel).
	<p>Der er ikke fyldt salt i saltbeholderen.</p> <ul style="list-style-type: none"> ■ Påfyld filtersalt (se afsnittet Første ibrugtagning, Filtersalt).
	<p>Der er anvendt ikke-egnet kombiopvaskemiddel.</p> <ul style="list-style-type: none"> ■ Anvend et andet opvaskemiddel, eventuelt normale tabs eller normalt opvaskemiddel i pulverform.
	<p>Afkalkningsanlægget er indstillet til en for lav vandhårdhed.</p> <ul style="list-style-type: none"> ■ Programmer afkalkningsanlægget til en højere vandhårdhed (se afsnittet Menuen Indstillinger, Vandhårdhed).
<p>Rust på bestik (korrosionsskade).</p>	<p>Det pågældende bestik er ikke tilstrækkeligt rustbestandigt.</p> <ul style="list-style-type: none"> ■ Ingen afhjælpning! Køb bestik, der kan tåle maskinopvask.
	<p>Efter påfyldning af filtersalt er der ikke startet noget program. Der kommer saltrester i den normale opvask.</p> <ul style="list-style-type: none"> ■ Start altid programmet <i>QuickPowerWash</i> med tilvalget <i>Kort</i> uden service efter saltpåfyldning.

Småfejl udbedres

Filteret i vandtilløbet renses

Til beskyttelse af vandtilløbsventilen sidder der et filter i forskruningen. Hvis dette filter er snavset, tilføres der for lidt vand til opvaskemaskinen.

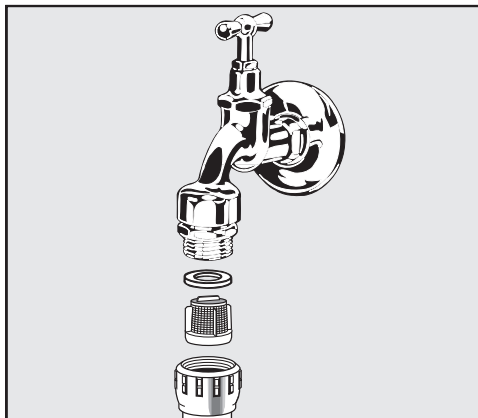
⚠ Vandtilslutningens plasthus indeholder en elektrisk ventil. Det må derfor ikke komme i vand.

Vi anbefaler

Hvis vandet indeholder mange uopløselige bestanddele, anbefaler vi, at der monteres et større filter mellem vandhanen og sikkerhedsventilens forskruning. Et sådant filter kan købes ved telefonisk henvendelse til vores kundecenter (tlf.nr.: se omslaget).

Filteret renses:

- Afbryd strømmen til opvaskemaskinen. Sluk først opvaskemaskinen, og træk derefter stikket ud.
- Luk vandhanen.
- Skru tilløbsventilen af.



- Tag pakningen ud af forskruningen.
- Tag filteret ud med en tang, og rengør det.
- Sæt filter og pakning i igen. Sørg for, at de sidder korrekt!
- Skru vandtilløbsventilen på vandhanen. Sørg for, at den ikke skrues skævt på.
- Åbn vandhanen.

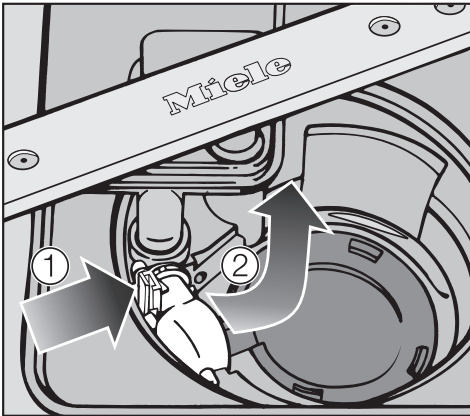
Hvis der løber vand ud, er forskruningen eventuelt ikke spændt nok eller skruet skævt på.

- Sæt vandtilløbsventilen lige på, og skru den fast.

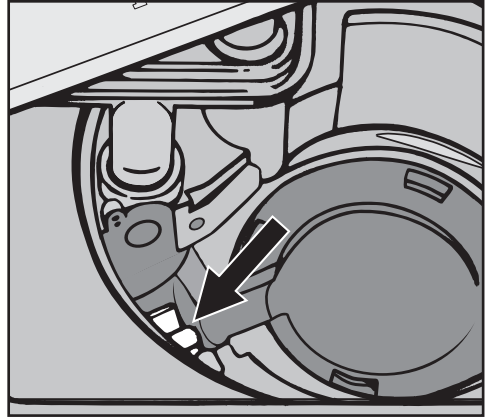
Afløbspumpe og tilbageløbsventil rengøres

Hvis vandet ikke er pumpet ud, når et opvaskeprogram er afsluttet, kan det skyldes, at et fremmedlegeme blokerer afløbspumpen eller tilbageløbsventilen. Et sådant fremmedlegeme kan let fjernes.

- Afbryd strømmen til opvaskemaskinen. Sluk først opvaskemaskinen, og træk derefter stikket ud.
- Tag filterkombinationen ud af opvaskemaskinen (se afsnittet Rengøring og vedligeholdelse, Filtrene rengøres).
- Tøm vandet ud af opvaskebeholderen med en lille skål.



- Tryk låsen på tilbageløbsventilen indad ①.
- Vip tilbageløbsventilen indad, indtil den kan tages ud ②.
- Skyl den godt under rindende vand, og fjern alle fremmedlegemer fra tilbageløbsventilen.



Afløbspumpen sidder under tilbageløbsventilen (pil).

- Fjern forsigtigt eventuelle fremmedlegemer fra afløbspumpen (det kan være vanskeligt at få øje på glassplinter). Kontroller med hånden, om vingen kan drejes frit. Vingen kan kun drejes rykvist.
- Sæt tilbageløbsventilen omhyggeligt på plads.

⚠ Låsen skal gå i hak!

⚠ Rengør afløbspumpen og tilbageløbsventilen forsigtigt for at undgå at beskadige sarte komponenter.

Service / garanti

Kontakt i tilfælde af fejl

Kontakt forhandleren eller Miele Kundecenter, hvis det ikke er muligt selv at udbedre fejlen.

Telefonnummeret til Miele Kundecenter fremgår af omslaget til denne dokumentation.

Model og fabrikationsnummer bedes oplyst ved henvendelse til Miele Kundecenter. Begge oplysninger findes på typeskiltet.

Miele Teknisk Service

- Service inden for kort tid
- Lokale Miele-serviceteknikere i landsdækkende servicenet
- Teknikerne er specialuddannede i Miele's produkter
- Centralt dirigerede servicevogne
- Stor reservedelsbeholdning i servicevognen
- Originale Miele-reservedele
- 24 måneders garanti på alle fabriksnye Miele-produkter, -reservedele og reparationer
- Garanteret levering af reservedele i mange år efter at produktet er taget ud af salgsprogrammet

Reparationservice

Får du brug for reparationservice, klarer vi det hurtigt med egen serviceafdeling. Vi har over hele landet mere end 60 lokalt boende serviceteknikere og er derfor altid tæt på kunderne. Ventetiden på at få besøg af en servicetekniker er normalt kun ganske få dage, så dit produkt hurtigt er klar til brug igen. Dette kan vi gøre i kraft af vores store stab af serviceteknikere, som kører i centralt dirigerede servicevogne.

Teknikeren medbringer en stor mængde originale Miele-reservedele i sin servicevogn. Dette bevirker, at langt de fleste reparationer klares med det samme uden yderligere servicebesøg.

Rygraden i god service er dygtige serviceteknikere. Alle vores teknikere har en relevant faglig håndværksmæssig uddannelse, og denne suppleres løbende med Miele's egen uddannelse i drift, vedligeholdelse og reparation af vores produkter. Du kan derfor også altid få råd og vejledning om produkternes drift og vedligeholdelse.

Servicebestilling

Bestilling af servicebesøg kan foretages hos Miele Kundecenter:

- info@miele.dk
- tlf. 43 27 13 10, hverdage ml. kl. 8:00 og kl. 16:00 (fredag 15:30)

Miele's garanti

De efterfølgende bestemmelser om garanti omfatter udelukkende fabriksnye produkter. Garantien er gældende 24 mdr. fra købsdato, når der forevises kvittering, regning eller tilsvarende, hvoraf købsdato fremgår. Funktionssvigt på produkterne, der skyldes installationsmæssige forhold, dækkes ikke af garantien. Garantien indskrænker ikke købers rettigheder if. lovgivningen over for Miele.

Service / garanti

Miele's garanti omfatter:

Fabriksnye produkter beregnet til private husholdninger og anvendt til rette formål. Fabrikations- og materialefejl, såfremt disse fejl konstateres under produktets normale brug.

For mindre øer, hvor færgetransport er påkrævet, Grønland og Færøerne gælder dog særlige bestemmelser.

Miele's garanti indebærer:

For store produkter betaler Miele alle udgifter til reservedele, arbejds løn og rejseudgifter for tekniker. Såfremt Miele skønner det nødvendigt, at produktet sendes til et Miele værksted, betaler Miele alle fragtudgifter hertil. For små produkter betaler Miele alle udgifter til reservedele og arbejds løn, hvorimod fremsendelse af produktet sker for købers regning og risiko. Efter udbedring af fejlen sker returnering af produktet for Miele's regning og risiko. Dele udskiftet ved en sådan reparation tilhører Miele.

Miele's garanti omfatter ikke:

- Fejl eller skader opstået direkte eller indirekte som følge af overlast, fejlbetjening, misbrug, skødesløs behandling, mangelfuld vedligeholdelse, fejlagtig indbygning, opstilling og tilslutning, spændingsvariationer og elektriske forstyrrelser eller ved reparation udført af andre end de af Miele autoriserede teknikere.
- Fejl eller skader opstået som følge af erhvervsmæssig eller anden brug af produkter, der er beregnet til private husholdninger.
- Erstatning for eventuelle følgeskader, herunder skader på andre genstande, driftstab etc., medmindre andet er lovmæssigt fastlagt.

Uberettiget tilkaldelse af Miele Teknisk Service:

Inden Miele Teknisk Service tilkaldes, kontrolleres de fejlmuligheder, det er muligt selv at udbedre. Såfremt kravet om udbedring er uberettiget, eksempelvis hvis produktets svigt skyldes en defekt sikring eller et defekt afløb, påhviler det kunden selv at betale de omkostninger, der er forbundet med at have tilkaldt service.

Transportskader:

Skulle produktet have fået en transport-skade under en transport, som køber selv har sørget for, rettes omgående henvendelse til den forhandler, hvor produktet er købt.

Lov om køb:

Bestemmelserne vedrørende garanti er gældende fra ikrafttrædelse af Lov om køb år 2002. Garantien fratager ikke køber adgang til at gøre et eventuelt ansvar efter købeloven gældende over for den forhandler, hvor produktet er købt. Henvendelse til Miele A/S virker samtidig som reklamation over for forhandleren.

Indberetning:

Ønskes fejlen ikke afhjulpet omgående, skal eventuelle krav i henhold til Miele's garanti sammen med den fornødne dokumentation for købsdato være indsendt skriftligt inden garantiens udløb til

Miele A/S

Erhvervsvej 2, Postboks 1371

DK - 2600 Glostrup.

Til testinstitutter

Alle nødvendige oplysninger til testsammenligninger og måling af lydniveau findes i brochuren **Standardtest**.

Rekvirer venligst den nyeste udgave af brochuren på følgende e-mailadresse:

– testinfo@miele.de

Ved bestilling bedes adresse samt opvaskemaskinens model og nummer (se typeskiltet) oplyst.

Ekstra tilbehør

Til denne opvaskemaskine kan Miele levere opvaskemidler, rengørings- og plejemidler samt ekstra tilbehør.

Alle produkter er afstemt til Miele opvaskemaskiner.

Disse og mange andre interessante produkter kan bestilles via vores online-shop shop.miele.dk. Produkterne kan også købes ved telefonisk henvendelse til vores kundecenter (tlf.nr.: se omslaget) eller hos Miele-forhandleren.

Opvaskemidler

Med Miele opvaskemaskinen har du besluttet dig for den bedste kvalitet og ydelse. For altid at opnå optimale opvaskeresultater er det vigtigt også at anvende de rigtige opvaskemidler, for ikke alle gængse midler er lige effektive i en hvilken som helst opvaskemaskine. Derfor har Miele udviklet opvaskemidler, der er specielt egnede til anvendelse i Miele opvaskemaskiner.

Opvasketabs

- Strålende resultater selv ved meget fastsiddende snavs
- Med flere funktioner som fx afspænding, salt og glasbeskyttelse
- Fosfatfri - godt for miljøet
- Ingen udpakning takket være vandopløselig folie

Opvaskepulver

- Med aktiv ilt til grundigt opvaskeresultat
- Med enzymer - effektiv selv ved lave opvasketemperaturer
- Med glasbeskyttelsesformel mod glaskorrosion

Afspændingsmiddel

- Strålende glans til glassene
- Fremmer tørringen af servicet
- Med glasbeskyttelsesformel mod glaskorrosion
- Præcis og nem dosering takket være speciel lukning

Filtersalt

- Beskytter maskinen og servicet mod kalkaflejringer
- Ekstra grovkornet

Maskinpleje

Til optimal pleje af opvaskemaskinen fås Miele rengørings- og plejeprodukter.

Maskinrengøringsmiddel

- Effektiv grundrengøring af opvaskemaskinen
- Fjerner fedt, bakterier og lugte herfra
- Sikrer perfekte opvaskeresultater

Afkalkningsmiddel

- Fjerner kraftige kalkaflejringer
- Mild og skånsom ved hjælp af naturlig citronsyre

Plejemiddel

- Fjerner lugte, kalk og lette aflejringer
- Bevarer pakningernes elasticitet og tæthed

Eltilslutning

Opvaskemaskinen leveres med et stik godkendt i EU, som dog ikke må anvendes i en dansk installation, da maskinen derved ikke jordforbindes iht. Stærkstrømsbekendtgørelsen. Udskiftning til dansk stik skal foretages af en uddannet fagmand. Alternativt kan der anvendes en adapter til overgang mellem Schuko-stikprop og dansk jordings-system. En sådan kan bestilles ved telefonisk henvendelse til vores kundecenter (tlf.nr.: se omslaget).

⚠ Efter opstilling af opvaskemaskinen skal stikdåsen være frit tilgængelig. Af sikkerhedsmæssige grunde bør man heller ikke anvende en forlængerledning (risiko for brandfare ved overophedning).

En beskadiget tilslutningsledning må kun udskiftes med en speciel ledning af samme type (kan bestilles ved telefonisk henvendelse til vores kundecenter (tlf.nr.: se omslaget). Af sikkerhedsmæssige grunde må ledningen kun udskiftes af en Miele-tekniker eller en anden uddannet fagmand.

Opvaskemaskinen må ikke tilsluttes vekselrettere, som anvendes ved en autonom strømforsyning, fx **solarstrøm**. Ellers kan det føre til sikkerhedsafbrydelse på grund af spidsbelastning, når opvaskemaskinen tændes. Elektronikken kan blive beskadiget!

Maskinen må heller ikke bruges i forbindelse med såkaldte **energisparestik**, da strømforsyningen til maskinen kan blive reduceret og maskinen derved kan blive for varm.

⚠ Kontroller før tilslutning, at tilslutningsforholdene i huset stemmer overens med angivelserne på typeskiltet, og at det installerede stikkontaktsystem er i overensstemmelse med opvaskemaskinens stiksystem. Spørg i tvivlstilfælde en elinstallatør.

Tekniske data fremgår af typeskiltet på højre side af døren.


⚠ Den elektriske montering skal foretages i henhold til Stærkstrømsbekendtgørelsen af en uddannet fagmand.

Skal ekstrabeskyttes, jf. Stærkstrømsbekendtgørelsen.

Mieles vandbeskyttelses-system

Med Mieles vandbeskyttelsessystem garanterer Miele en omfattende beskyttelse mod vandskader, hvis installationen er udført korrekt af en fagmand.

Vandtilløb

 Vandet i opvaskemaskinen er absolut ikke drikkevand!

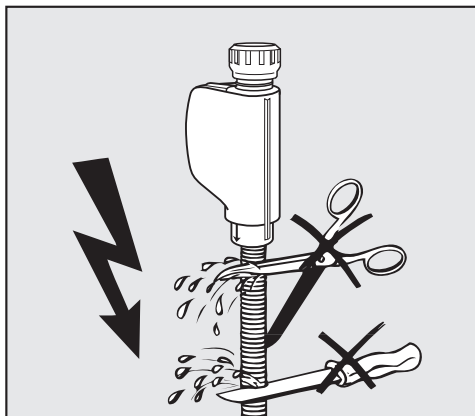
- Opvaskemaskinen kan tilsluttes koldt eller varmt vand op til maks. 60 °C. Ved alternative varmtvandsanlæg, fx solvarme med cirkulation eller jordvarme, kan varmtvandstilslutning med fordel anvendes. Derved spares energiomkostninger og tid. Ved tilslutning til varmt vand bliver alle programafsnit gennemført med varmt vand. Opvasketeknisk er koldt vandtilslutning at foretrække.
- Ved anvendelse af programmet *Solar-Spar* (hvis maskinen har det) kræves en varmtvandstemperatur på min. 45 °C og maks. 60 °C (temperaturen på indløbsvandet). Jo højere temperatur indløbsvandet har, desto bedre bliver opvaske- og tørreresultatet.

Vandtilslutning

- Tilløbsslangen er ca. 1,5 m lang. En 1,5 m lang, fleksibel metalslange (prøvetryk 140 bar) kan leveres til forlængelse.
- Til tilslutningen skal der bruges en spærreventil med 3/4" gevind.
- Kontraventil er ikke nødvendig.
- Vandtrykket (flydetrykket ved aftapningsstedet) skal ligge mellem 50 og 1000 kPa (0,5 og 10 bar). Hvis vandtrykket er lavere, vises fejlmeddelelsen Vandtilløb (se afsnittet Småfejl udbedres). Ved højere vandtryk skal der monteres en trykreduktionsventil.

Kontroller efter ibrugtagningen, om vandtilløbet er tæt.

⚠️ Anvend udelukkende opvaske-maskinen, når den er tilsluttet et fuldstændigt udluftet rørledningsnet, for at undgå skader på maskinen.



⚠️ Tilløbsslangen må ikke afkortes eller beskadiges, da den indeholder spændingsførende dele (se ill.).

Vandafløb

- I opvaskemaskinens afløb er der indbygget en tilbageløbsventil, så der ikke kan løbe snavset vand tilbage i maskinen.
- Opvaskemaskinen er forsynet med en ca. 1,5 m lang, fleksibel afløbsslange (indvendig diameter: 22 mm).
- Afløbsslangen kan forlænges ved hjælp af et forbindelsesstykke og endnu en slange. Den samlede længde må maks. være 4 m, og pumpehøjden maks. 1 m.
- Til montering af slangen på afløbssystemet på opstillingsstedet anvendes det medfølgende spændebånd (se monteringsanvisningen).
- Slangen kan føres til højre eller venstre.
- Diameteren på tilslutningsstudsene på opstillingsstedet kan være beregnet til en anden diameter end slangens. Hvis tilslutningsstudsene går for langt ind i afløbsslangen, skal tilslutningsstudsene afkortes. Ellers kan afløbsslangen stoppe til.
- Afløbsslangen må ikke afkortes!

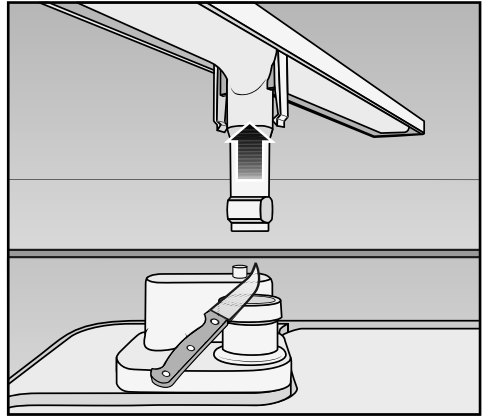
⚠ Sørg for at føre slangen, så der ikke er knæk, tryk eller træk på den!

Kontroller efter ibrugtagningen, om vandafløbet er tæt.

Vandafløbet ventileres

Hvis tilslutningen til vandafløbet ligger lavere end skinnerne til underkurven på døren, skal vandafløbet ventileres. Ellers kan vandet på grund af hævertfunktionen løbe ud af opvaskebeholderen, mens et opvaskeprogram afvikles.

- Åbn opvaskemaskinens dør helt for ventilation.



- Løft den nederste spulearm af.
- Skær hættens på ventilationsventilen i opvaskebeholderen af.

Tekniske data

Tekniske data

Model	Normal	XXL
Højde	80,5 cm (indstillelig + 6,5 cm)	84,5 cm (indstillelig + 6,5 cm)
Højde på indbygningsniche	Fra 80,5 cm (+ 6,5 cm)	Fra 84,5 cm (+ 6,5 cm)
Bredde	59,8 cm	59,8 cm
Bredde på indbygningsniche	60 cm	60 cm
Dybde	57 cm	57 cm
Vægt	Maks. 64 kg	Maks. 56 kg
Spænding	Se typeskiltet	
Tilslutningsværdi	Se typeskiltet	
Sikring	Se typeskiltet	
Godkendelser	Se typeskiltet	
Vandtryk	50 - 1000 kPa (0,5 - 10 bar)	50 - 1000 kPa (0,5 - 10 bar)
Varmtvandstilslutning	Maks. 65 °C	Maks. 65 °C
Udpumpningshøjde	Maks. 1 m	Maks. 1 m
Udpumpningslængde	Maks. 4 m	Maks. 4 m
Tilslutningsledning	Ca. 1,7 m	Ca. 1,7 m
Kapacitet	13/14 kuverter*	13/14 kuverter*

* afhængig af model

Tekniske data

Model	Normal	XXL
Energiforbrug i slukket tilstand	0,2 W	0,2 W
Energiforbrug i ikke-slukket tilstand	2,5 W	2,5 W
Networked-standby	0,6 W	0,6 W
Frekvensbånd	2,412 GHz – 2,472 GHz	
Maks. sendeeffekt	< 100 mW	

Konformitetserklæring

Miele erklærer hermed, at denne opvaskemaskine overholder direktiv 2014/53/EU.

Den komplette tekst til EU-konformitetserklæringen er tilgængelig på en af følgende internetadresser:

- Produkter, Download, på www.miele.dk
- Services, Kataloger og brugsanvisninger, Brugsanvisninger på www.miele.dk/privat/kataloger-og-brugsanvisninger-385.htm ved angivelse af model eller serienummer.

Tekniske data

Datablad til husholdningopvaskemaskiner

efter delegeret forordning (EU) nr. 1059/2010

MIELE	
Modelidentifikation	G 6820 SC
Nominel kapacitet anført i kuverter for en normalcyklus	14
Energieffektivitetsklasse	
A+++ (bedste klasse) til D (dårligste klasse)	A+++
Årligt energiforbrug (AE _c) ¹	189 kWh/år
Den normale opvaskecyklus' energiforbrug (E _i)	0,67 kWh
Vægtet effektforbrug i slukket tilstand (P _o)	0,20 W
Effektforbrug i left on-tilstand (P _l)	2,50 W
Vægtet årligt vandforbrug (AW _c) ²	2.772 Liter/år
Tørreevneklasse	
A (bedste klasse) til G (dårligste klasse)	A
Normalprogrammet, som energimærket og oplysningskemaet henviser til ³	ECO
Programvarigheden for den normale opvaskecyklus	222 min
Programvarighed af left on-tilstanden (T _l) ⁴	10 min
Emission af luftbåren støj	43 dB(A) re 1 pW
Apparat til indbygning	-

- Ja, udstyret hermed

¹ på grundlag af 280 normale opvaskecyklusser med maskinen tilsluttet koldt vand og til forbrug i lav-effekttilstandene. Det faktiske energiforbrug afhænger af, hvorledes maskinen benyttes.

² på grundlag af 280 normale opvaskecyklusser. Det faktiske vandforbrug afhænger af, hvorledes maskinen benyttes

³ Dette program er egnet til opvask af normalt snavset service, og det er det mest effektive program med hensyn til det kombinerede energi- og vandforbrug.

⁴ hvis husholdningsopvaskemaskinen er udstyret med et energistyringssystem

Datablad til husholdningopvaskemaskiner

efter delegeret forordning (EU) nr. 1059/2010

MIELE	
Modelidentifikation	G 6820 SCI
Nominal kapacitet anført i kuverter for en normalcyklus	14
Energieffektivitetsklasse	
A+++ (bedste klasse) til D (dårligste klasse)	A+++
Årligt energiforbrug (AE _c) ¹	189 kWh/år
Den normale opvaskecyklus' energiforbrug (E _i)	0,67 kWh
Vægtet effektforbrug i slukket tilstand (P _o)	0,20 W
Effektforbrug i left on-tilstand (P _l)	2,50 W
Vægtet årligt vandforbrug (AW _c) ²	2.772 Liter/år
Tørreevneklasse	
A (bedste klasse) til G (dårligste klasse)	A
Normalprogrammet, som energimærket og oplysningskemaet henviser til ³	ECO
Programvarigheden for den normale opvaskecyklus	222 min
Programvarighed af left on-tilstanden (T) ⁴	10 min
Emission af luftbåren støj	41 dB(A) re 1 pW
Apparat til indbygning	•

- Ja, udstyret hermed

¹ på grundlag af 280 normale opvaskecyklusser med maskinen tilsluttet koldt vand og til forbrug i lav-effekttilstandene. Det faktiske energiforbrug afhænger af, hvorledes maskinen benyttes.

² på grundlag af 280 normale opvaskecyklusser. Det faktiske vandforbrug afhænger af, hvorledes maskinen benyttes

³ Dette program er egnet til opvask af normalt snavset service, og det er det mest effektive program med hensyn til det kombinerede energi- og vandforbrug.

⁴ hvis husholdningsopvaskemaskinen er udstyret med et energistyringssystem

Tekniske data

Datablad til husholdningopvaskemaskiner

efter delegeret forordning (EU) nr. 1059/2010

MIELE	
Modelidentifikation	G 6820 SCU
Nominel kapacitet anført i kuverter for en normalcyklus	14
Energieffektivitetsklasse	
A+++ (bedste klasse) til D (dårligste klasse)	A+++
Årligt energiforbrug (AE _c) ¹	189 kWh/år
Den normale opvaskecyklus' energiforbrug (E _i)	0,67 kWh
Vægtet effektforbrug i slukket tilstand (P _o)	0,20 W
Effektforbrug i left on-tilstand (P _l)	2,50 W
Vægtet årligt vandforbrug (AW _c) ²	2.772 Liter/år
Tørreevneklasse	
A (bedste klasse) til G (dårligste klasse)	A
Normalprogrammet, som energimærket og oplysningskemaet henviser til ³	ECO
Programvarigheden for den normale opvaskecyklus	222 min
Programvarighed af left on-tilstanden (T _l) ⁴	10 min
Emission af luftbåren støj	42 dB(A) re 1 pW
Apparat til indbygning	-

- Ja, udstyret hermed

¹ på grundlag af 280 normale opvaskecyklusser med maskinen tilsluttet koldt vand og til forbrug i lav-effekttilstandene. Det faktiske energiforbrug afhænger af, hvorledes maskinen benyttes.

² på grundlag af 280 normale opvaskecyklusser. Det faktiske vandforbrug afhænger af, hvorledes maskinen benyttes

³ Dette program er egnet til opvask af normalt snavset service, og det er det mest effektive program med hensyn til det kombinerede energi- og vandforbrug.

⁴ hvis husholdningsopvaskemaskinen er udstyret med et energistyringssystem

Datablad til husholdningopvaskemaskiner

efter delegeret forordning (EU) nr. 1059/2010

MIELE	
Modelidentifikation	G 6825 SCI XXL
Nominal kapacitet anført i kuverter for en normalcyklus	14
Energieffektivitetsklasse	
A+++ (bedste klasse) til D (dårligste klasse)	A+++
Årligt energiforbrug (AE _c) ¹	189 kWh/år
Den normale opvaskecyklus' energiforbrug (E _i)	0,67 kWh
Vægtet effektforbrug i slukket tilstand (P _o)	0,20 W
Effektforbrug i left on-tilstand (P _l)	2,50 W
Vægtet årligt vandforbrug (AW _c) ²	2.772 Liter/år
Tørreevneklasse	
A (bedste klasse) til G (dårligste klasse)	A
Normalprogrammet, som energimærket og oplysningskemaet henviser til ³	ECO
Programvarigheden for den normale opvaskecyklus	222 min
Programvarighed af left on-tilstanden (T _l) ⁴	10 min
Emission af luftbåren støj	41 dB(A) re 1 pW
Apparat til indbygning	•

- Ja, udstyret hermed

¹ på grundlag af 280 normale opvaskecykluser med maskinen tilsluttet koldt vand og til forbrug i lav-effekttilstandene. Det faktiske energiforbrug afhænger af, hvorledes maskinen benyttes.

² på grundlag af 280 normale opvaskecykluser. Det faktiske vandforbrug afhænger af, hvorledes maskinen benyttes

³ Dette program er egnet til opvask af normalt snavset service, og det er det mest effektive program med hensyn til det kombinerede energi- og vandforbrug.

⁴ hvis husholdningsopvaskemaskinen er udstyret med et energistyringssystem

Tekniske data

Datablad til husholdningopvaskemaskiner

efter delegeret forordning (EU) nr. 1059/2010

MIELE	
Modelidentifikation	G 6825 SCU XXL
Nominel kapacitet anført i kuverter for en normalcyklus	14
Energieffektivitetsklasse	
A+++ (bedste klasse) til D (dårligste klasse)	A+++
Årligt energiforbrug (AE _c) ¹	189 kWh/år
Den normale opvaskecyklus' energiforbrug (E _i)	0,67 kWh
Vægtet effektforbrug i slukket tilstand (P _o)	0,20 W
Effektforbrug i left on-tilstand (P _l)	2,50 W
Vægtet årligt vandforbrug (AW _c) ²	2.772 Liter/år
Tørreevneklasse	
A (bedste klasse) til G (dårligste klasse)	A
Normalprogrammet, som energimærket og oplysningskemaet henviser til ³	ECO
Programvarigheden for den normale opvaskecyklus	222 min
Programvarighed af left on-tilstanden (T _l) ⁴	10 min
Emission af luftbåren støj	42 dB(A) re 1 pW
Apparat til indbygning	-

- Ja, udstyret hermed

¹ på grundlag af 280 normale opvaskecyklusser med maskinen tilsluttet koldt vand og til forbrug i lav-effekttilstandene. Det faktiske energiforbrug afhænger af, hvorledes maskinen benyttes.


² på grundlag af 280 normale opvaskecyklusser. Det faktiske vandforbrug afhænger af, hvorledes maskinen benyttes

³ Dette program er egnet til opvask af normalt snavset service, og det er det mest effektive program med hensyn til det kombinerede energi- og vandforbrug.


⁴ hvis husholdningsopvaskemaskinen er udstyret med et energistyringssystem

Menuen Indstillinger til ændring af standardindstillinger

Menuen Indstillinger åbnes

- Tænd opvaskemaskinen med tasten ①, hvis den stadig er slukket.
- Vælg *Flere*  med programtasten ∨.

I displayet vises det første af de yderligere programmer.


- Vælg menupunktet *Indstillinger*  med piletasterne, og bekræft med *OK*.

I displayet vises første punkt i indstillingsmenuen.

Displayets funktion fremgår af afsnittet af samme navn.

- Vælg med piletasterne ∨/∧ det menupunkt, der ønskes ændret, og bekræft med *OK*.

Den valgte undermenu-indstilling er markeret med et hak ✓.

- En undermenu forlades igen ved at vælge funktionen *tilbage*  med piletasterne ∨/∧ og bekræfte med *OK*.


Displayet skifter til menuniveauet ovenover.


Sprog

Displayet kan indstilles til forskellige sprog.

Via undermenuen *Sprog*  kan man vælge, hvilket sprog displayet skal vise.

- Vælg det ønskede sprog og evt. landet, og bekræft med *OK*.

Fanen efter ordet *Sprog*  er en hjælp, hvis displayet er indstillet til et sprog, man ikke forstår.

I så fald trykkes gentagne gange på det menupunkt, der er en fane efter, indtil undermenuen *Sprog*  vises i displayet.

Menuen Indstillinger

Klokkeslæt

Visning af klokkeslæt er frakoblet ved levering.

Nogle minutter efter sidste tryk på en tast eller efter programslut slukker opvaskemaskinen automatisk for at spare energi.

Visning af klokkeslæt indstilles

Når visning af klokkeslæt tilkobles, vises det aktuelle klokkeslæt i nogle minutter efter sidste berøring af en betjeningstast og efter programslut. Herved øges energiforbruget.

- Vælg menupunktet *Visning*, og bekræft med *OK*.
- Vælg den ønskede indstilling, og bekræft med *OK*.
- Efter valg af *Tilkoblet* skal meddelelsen om højere energiforbrug bekræftes med *OK*.

Tidsformat indstilles

Man kan vælge, om klokkeslættet skal vises i 24-timers- eller i 12-timers-format.

- Vælg menupunktet *Tidsformat*.
- Vælg den ønskede indstilling, og bekræft med *OK*.

Klokkeslæt indstilles

Det aktuelle klokkeslæt kan indstilles. Det aktuelle klokkeslæt er nødvendigt, hvis ekstrafunktionen *FlexiTimer* skal anvendes.

- Vælg menupunktet *Indstil*.
- Indstil timen med piletasterne ∇/\wedge , og bekræft med *OK*.
Indstil derefter minutterne, og bekræft med *OK*.

Tidsindstillingen gemmes.

Vandhårdhed

Opvaskemaskinen er udstyret med et afkalkningsanlæg.

Afkalkningsanlægget skal indstilles til vandhårdheden på opstillingsstedet.

- Opvaskemaskinen skal programmeres nøjagtigt til vandhårdheden i boligen.
 - Det lokale vandværk kan i givet fald oplyse om vandets præcise hårdhedsgrad i området.
 - Ved skiftende vandhårdhed (fx 10 - 15°dH) indstilles altid den højeste værdi (i dette tilfælde 15°dH).
- Vælg vandhårdheden på opstillingsstedet, og bekræft valget med OK.

Den indstillede vandhårdhed markeres med et hak ✓.

°d	mmol/l	°f	Display
1	0,2	2	1
2	0,4	4	2
3	0,5	5	3
4	0,7	7	4
5	0,9	9	5
6	1,1	11	6
7	1,3	13	7
8	1,4	14	8
9	1,6	16	9
10	1,8	18	10

°d	mmol/l	°f	Display
11	2,0	20	11
12	2,2	22	12
13	2,3	23	13
14	2,5	25	14
15	2,7	27	15
16	2,9	29	16
17	3,1	31	17
18	3,2	32	18
19	3,4	34	19
20	3,6	36	20
21	3,8	38	21
22	4,0	40	22
23	4,1	41	23
24	4,3	43	24
25	4,5	45	25
26	4,7	47	26
27	4,9	49	27
28	5,0	50	28
29	5,2	52	29
30	5,4	54	30
31	5,6	56	31
32	5,8	58	32
33	5,9	59	33
34	6,1	61	34
35	6,3	63	35
36	6,5	65	36
37-45	6,6-8,0	66-80	37-45
46-60	8,2-10,7	82-107	46-60
61-70	10,9-12,5	109-125	61-70

Menuen Indstillinger

Afspændingsmiddel

For at opnå et optimalt opvaskeresultat kan afspændingsmiddeldoseringen tilpasses.

Doseringen kan indstilles i trin fra 0 - 6. Ved levering er den indstillet på trin 3.

Den doserede afspændingsmiddel-mængde kan være større end den indstillede værdi på grund af den automatiske tilpasning i programmet *Automatic* (hvis det findes).

Hvis der stadig er pletter på glassene:

- Vælg en højere afspændingsmiddeldosering.

Hvis glassene er tågede eller slørede:

- Vælg en lavere afspændingsmiddeldosering.
- Vælg det ønskede trin, og bekræft med *OK*.

Forbrug (EcoFeedback)

Man kan indstille, om energi- og vandforbruget for det valgte program skal vises. I så fald vises det forventede forbrug inden programstart, mens det faktiske forbrug vises efter programslut.

Man kan i denne menu også få vist det samlede forbrug af energi og vand for alle opvaskemaskinens opvaskeforløb (se afsnittet Miljøbeskyttelse, Visning af forbrug EcoFeedback).

Visning forbrug

- Vælg menupunktet Visning forbrug, og bekræft med *OK*.
- Vælg den ønskede indstilling, og bekræft med *OK*.

Samlet forbrug

- Vælg menupunktet Samlet forbrug, og bekræft med *OK*.
- Ved brug af piletasterne \vee/\wedge kan man få vist forbruget af Energi og Vand.

De samlede forbrugsværdier kan nulstilles.

- Vælg menupunktet Tilbage til standard, og bekræft med *OK*.
- Vælg menupunktet ja, og bekræft med *OK*.
- Bekræft meddelelsen med *OK*.

Værdierne nulstilles.

EcoStart

Til opvask med så lave omkostninger som muligt kan funktionen *EcoStart* anvendes for at udnytte evt. tidsvariable strømtakster (se afsnittet Ekstrafunktioner, *FlexiTimer* med *EcoStart*).

Med denne funktion kan opvaskemaskinen sættes til automatisk at starte på tidspunkter, hvor strømtaksterne er lavest.

For at udnytte denne funktion skal der først indstilles op til tre strømtaksttidsrum, som opvaskemaskinen kan starte inden for. Disse tidsrum kan tildeles forskellige prioriteter. Tidsrummet med den billigste strømtakst får prioritet 1.

Oplysninger om de gunstigste strømtakster fås ved henvendelse til energiforsyningsselskabet.

Når strømtaksttiderne er indstillet, kan det ønskede seneste sluttidspunkt for hvert programforløb indstilles med funktionen *EcoStart*.

Opvaskemaskinen starter da automatisk på det billigste strømtaksttidspunkt, hvor programmet senest er afsluttet på det indstillede sluttidspunkt.

Strømtaksttider indstilles

Inden funktionen *EcoStart* kan udnyttes, skal der være indstillet mindst et strømtaksttidsrum.

- Vælg med piletasterne \vee/\wedge et strømtaksttidsrum T1-T3, der skal indstilles, og bekræft med *OK*.

Starten på den valgte strømtaksttid vises, og timetalblokken er markeret.

- Indstil timerne og minutterne for starttidspunktet med piletasterne \vee/\wedge , og bekræft begge med *OK*.

Sluttidspunktet for den valgte strømtaksttid vises, og timetalblokken er markeret.

- Indstil timerne og minutterne for sluttidspunktet med piletasterne \vee/\wedge , og bekræft begge med *OK*.

Strømtaksttiden gemmes, og den tilhørende prioritet vises.

- Indstil den ønskede prioritet med piletasterne \vee/\wedge , og bekræft med *OK*.
- Bekræft meddelelsen med *OK*.

Strømtaksttiden er nu aktiveret.

Menuen Indstillinger

Strømtaksttider ændres

Starttidspunktet, sluttidspunktet eller prioriteten for et strømtaksttidsrum kan ændres.

- Vælg med piletasterne \vee/\wedge det strømtaksttidsrum T1-T3, der skal ændres, og bekræft med *OK*.
- Vælg indstillingen, der skal ændres, og bekræft med *OK*.
- Vælg indstillingen med piletasterne \vee/\wedge , og bekræft med *OK*.
- Bekræft meddelelsen med *OK*.

Ændringen er nu gemt.

Strømtaksttider slettes

- Indstillingerne for et strømtaksttidsrum kan slettes, hvorved denne tidszone deaktiveres i funktionen EcoStart.
- Vælg med piletasterne \vee/\wedge det strømtaksttidsrum T1-T3, der skal slettes, og bekræft med *OK*.
- Vælg fx *Slet T1*, og bekræft med *OK*.
- Vælg fx *Skal T1 slettes?*, og bekræft med *OK*.

Indstillingerne for den valgte strømtaksttid nulstilles.

- Bekræft meddelelsen med *OK*.

Strømtaksttiden er nu slettet.

Netværkstilslutning

Opvaskemaskinen er udstyret med et integreret trådløst modul.

For at kunne forbinde opvaskemaskinen med det trådløse netværk skal netværkstilslutningen først aktiveres.

Menupunktet Miele@home tilføjes da i menuen Indstillinger.

Netværkstilslutningen er deaktiveret ved levering.

Sørg for, at det trådløse netværks signalstyrke er tilstrækkeligt kraftigt på opvaskemaskinens opstillingssted.

- Vælg den ønskede indstilling, og bekræft med *OK*.

Miele@home

Dette menupunkt vises kun, hvis netværkstilslutningen er aktiveret (se afsnittet Indstillinger, Netværkstilslutning).

Der er flere muligheder for at integrere opvaskemaskinen i det trådløse netværk.

Miele@mobile-app

Miele@mobile-appen kan hentes gratis i Apple App Store® eller i Google Play Store™.



Når Miele@mobile-appen er installeret på en mobil enhed, står følgende muligheder til rådighed:

- Fjernbetjening af produktet
- Aflæsning af informationer om produktets driftstilstand
- Aflæsning af informationer om produktets programafvikling
- Oprettelse af et Miele@home-netværk med flere wi-fi-kompatible Miele-husholdningsprodukter

Menuen Indstillinger

WPS Push Button

Alternativt til netværkstilslutning af opvaskemaskinen med Miele@mobile-appen anbefaler vi, at der etableres forbindelse via WPS (Wireless protected set-up). Til dette skal der bruges en WPS-kompatibel router.

- Vælg menupunktet WPS-trykknop.

Displayet viser *Vent venligst*.

- Aktiver funktionen WPS på routeren inden for to minutter.
- Hvis der kunne etableres forbindelse, bekræftes meldingen med *OK*.

Opvaskemaskinen skifter tilbage til menuen *Miele@home*.

Hvis der ikke kunne etableres forbindelse, kan det skyldes, at WPS ikke blev aktiveret hurtigt nok på routeren. Udfør de ovennævnte trin igen.

SmartStart

Med funktionen SmartStart kan opvaskemaskinen automatisk startes på et tidspunkt, hvor energiforsyningselskabets strømtarif er særligt gunstig.




Hvis SmartStart Accepteres er aktiveret, vises der for det valgte program ikke længere valgmuligheden EcoStart i menuen FlexiTimer, men SmartStart. Opvaskemaskinen startes da inden for det angivne tidsrum af et signal fra energiforsyningselskabet.

Hvis der ikke inden det senest mulige starttidspunkt sendes et signal fra energiforsyningselskabet, starter opvaskemaskinen automatisk.

- Vælg den ønskede indstilling, og bekræft med *OK*.
- Bekræft meldingen med *OK*.

Fjernstyring

Hvis Miele@mobile-appen er installeret på din tablet-pc eller smartphone, kan opvaskemaskinen fjernbetjenes. Opvaskemaskinen skal da have forbindelse til et trådløst netværk, og funktionen Fjernstyring skal aktiveres.

- Vælg den ønskede indstilling, og bekræft med *OK*.
- Skift med valgmuligheden tilbage ↩ til menuen Indstillinger .
- Forlad med Afslut menuen Indstillinger .
- Vælg med programvalgstasten ∨ valgmuligheden *Flere* .
- Bekræft menupunktet *MobileControl* med *OK*.

Hvis funktionen Fjernstyring er aktiveret, vises menupunktet *MobileControl* under *Flere* .

For at kunne betjene opvaskemaskinen med Miele@mobile-appen skal funktionen *MobileControl* aktiveres.

- Luk døren, og tryk på tasten *Start*.


Kontrollampen *Start* lyser, og meldingen Fjernstyring aktiv vises.

Opvaskemaskinen kan nu fjernbetjenes med Miele@mobile-appen.

Hvis visning af klokkeslæt ikke er aktiveret (se afsnittet Menuen Indstillinger, Klokkeslæt), slukker displayet automatisk efter nogle minutter efter aktivering af Forvalg, og kun kontrollampen *Start* blinker langsomt.

Tryk på en vilkårlig tast for at tænde displayvisningen igen i nogle minutter.

Hvis man alligevel ikke ønsker at betjene opvaskemaskinen med Miele@mobile-appen, kan funktionen *MobileControl* afbrydes.

- Sluk derfor opvaskemaskinen med tasten .

Menuen Indstillinger

Systemindstillinger

Denne funktion er forbeholdt Miele Service, som tilslutter husholdningsproduktet manuelt til netværket.

Modulindstillinger

Vi anbefaler, at man forbinder opvaske-maskinen med det trådløse netværk ved hjælp af Miele@home-appen eller via WPS.

Hvis man i stedet selv ønsker at foretage alle indstillingerne til forbindelsen til routeren eller har en speciel netværkskonfiguration, kan man her foretage de tilsvarende indstillinger, hvis man besidder den nødvendige faglige viden.

Modulaktion startes

Hvis man ønsker at nulstille alle udførte indstillinger og indkodede værdier for Miele@home, kan standardindstillingen for det trådløse modul gendannes. Alle indstillinger, der ikke vedrører Miele@home, bibeholdes.

- Vælg Standardindstillinger, og bekræft med OK.

Displayet viser Vent venligst.

Efter nogle minutter vises meldingen Modulstatus: Proces udført korrekt.

- Bekræft meldingen med OK.

Standardindstillingerne for det trådløse netværk blev gendannet.

Hvis standardindstillingen for det trådløse modul ikke kunne gendannes, udføres ovenstående trin igen.

Iblødsætning

Denne funktion kan anvendes til iblødsætning af indtørrede rester i det valgte program.

Når funktionen tilkobles, gælder den for alle programmer, indtil den frakobles igen.

Hvis der anvendes opvaskemiddel i pulverform, skal der fyldes ca. 5 g opvaskemiddel i kammer I.

- Vælg den ønskede indstilling, og bekræft med *OK*.

Forskyf

Denne funktion kan anvendes til fjernelse af løstsiddende madrester i det valgte program.

Når funktionen tilkobles, gælder den for alle programmer, indtil den frakobles igen.

- Vælg den ønskede indstilling, og bekræft med *OK*.

Lysstyrke

Lysstyrken i displayet kan indstilles på syv forskellige trin.

- Vælg den ønskede lysstyrke, og bekræft med *OK*.

Memory

Når memory-funktionen er tilkoblet, husker opvaskemaskinen, hvilket program der sidst er blevet anvendt.

Når opvaskemaskinen efter afslutning af et program slukkes og tændes igen, vises ikke programmet *ECO*, men det sidst anvendte program.

- Vælg den ønskede indstilling, og bekræft med *OK*.

Menuen Indstillinger

Meldinger om påfyldning

Hvis der permanent anvendes opvaske-middelprodukter med kombifunktion, og man ikke ønsker, at displaymeddelelserne om påfyldning af salt og afspændingsmiddel skal vises, kan de deaktiveres. Funktionen Autoregistrering dosering påvirkes ikke heraf (se afsnittet Ekstrafunktioner, Autoreg. dosering).

- Vælg den ønskede indstilling, og bekræft med *OK*.

Sørg for at påfylde salt og afspændingsmiddel og aktivere displaymeddelelserne om påfyldning igen, hvis der ikke længere anvendes kombiopvaskemiddel.

Filterkontrol

Intervallerne for påmindelse om kontrol af filterne kan indstilles.

Intervallerne kan indstilles til mellem 30 og 60 opvaskeforløb.

Ved levering er intervallerne indstillet til 50 opvaskeforløb.

- Vælg det ønskede interval, og bekræft med *OK*.

Automatic

Programmet *Automatic* kan tilpasses, så det er velegnet til at fjerne meget fastsiddende snavs, hvor den samlede tilsmudsningsgrad samtidig er lav. Hermed øges energiforbruget.

- Vælg den ønskede indstilling, og bekræft med *OK*.


AutoOpen

Døren åbnes automatisk på klem ved programslut i programmer med en tørrefase for at forbedre tørringen (se afsnittet Programoversigt).

I programmet ECO åbnes døren allerede under tørrefasen, i programmet QuickPowerWash først nogle minutter efter programslut.

Denne funktion kan også frakobles.

- Vælg den ønskede indstilling, og bekræft med **OK**.

 Hvis automatisk døråbning er frakoblet, og døren alligevel ønskes åbnet efter programslut, skal den åbnes helt. Ellers kan sarte bordkanter blive beskadiget af vanddamp, da blæseren ikke længere kører.

BrilliantLight

Opvaskemaskinen er udstyret med lys i opvaskebeholderen.

Når døren er åben, slukker lyset automatisk efter 15 minutter.

Lysen i opvaskebeholderen kan også frakobles permanent.

- Vælg den ønskede indstilling, og bekræft med **OK**.

Vandreservoir

Denne opvaskemaskine er udstyret med et vandreservoir (se afsnittet Ekstrafunktioner, Vandreservoir).

Tilstand

Hvis man ikke ønsker at anvende vandreservoir, kan denne funktion frakobles.

- Vælg menupunktet Tilstand.
- Vælg den ønskede indstilling, og bekræft med **OK**.

Manuel tømning

Vandreservoir kan tømmes manuelt, fx ved længere pause i brugen eller ved transport af opvaskemaskinen.

- Vælg menupunktet Tøm manuelt, og bekræft med **OK**.

Processen starter straks.

Menuen Indstillinger

Softwareversion

I tilfælde af behov for service kan man få vist elektronikkens software-version.

- Bekræft displayvisningen med **OK**.

Forhandler

Kun til forhandlere

Opvaskemaskinen er udstyret med forskellige demoprogrammer til forhandlere.

- Udstillingsprogram
Demoprogram til udstillinger
- Demo lyde i opv.m.
Programmet aktiverer cirkulationspumpen for at demonstrere lydniveauet ved opvask.
- Demo AutoOpen
Døren åbnes automatisk.
- Perm. lys Brill.Light
Lyset i opvaskebeholderen er tændt konstant.

Standardindstillinger

Alle opvaskemaskinens indstillinger kan stilles tilbage til standardindstilling.

Indstillingerne for det trådløse modul (hvis det findes) skal nulstilles separat (se afsnittet Indstillinger, Miele@home, modulindstillinger).

- Vælg Tilbage til standard, og bekræft med **OK**.

Menuen Indstillinger afsluttes

Indstillingsmenuen kan forlades igen med Afslut.

- Vælg Afslut, og bekræft med **OK**.

I displayet vises kortvarigt det valgte program, og kontrollampen for programmet lyser.



Miele A/S
Erhvervsvej 2
2600 Glostrup
www.miele.dk

<u>Afdeling:</u>	<u>Telefon:</u>	<u>E-mail:</u>
- Kundecenter	43 27 13 10	info@miele.dk
- Reception	43 27 11 00	info@miele.dk

Miele & Cie. KG
Carl-Miele-Straße 29
33332 Gütersloh
Tyskland

G 6820 / G 6825

da-DK

M.-Nr. 10 772 160 / 03