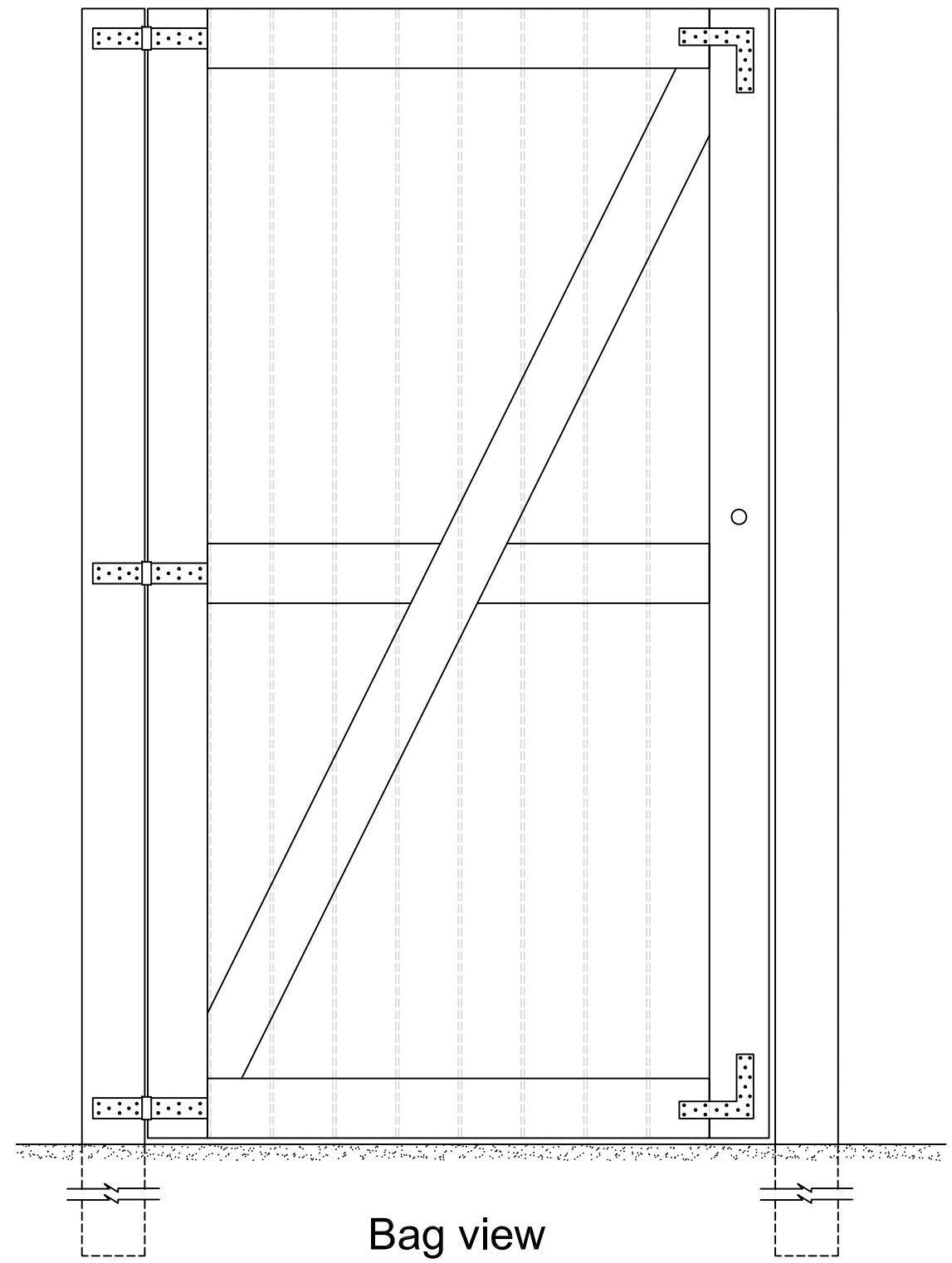
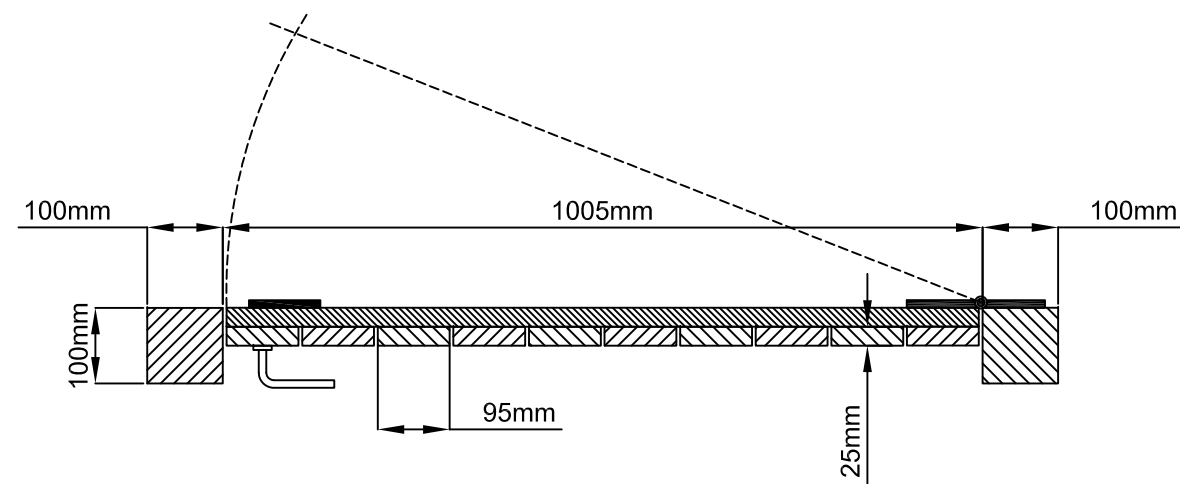


Front view



Bag view  
(Ramme)



Plan view

Standard havelåge for AB & GF foreninger

**Materialeforbrug:**

- 1 Håndtag
- 3 Havelågehængsler + 2 vinkelbeslag
- 2 Stolper a 100 X 100 x 3000mm (1200mm i jord)
- 10 Beklædnings brædder a 25 x 95 x 1800mm
- Træ til ramme 25 x 95 x ca 8000mm

!! NB Maling kan rekvireres gennem Bestyrelsen/Gårdmanden

