



Se video

## JWL Bodypistol

Enkel og effektiv korrosionsbeskyttelse.

JWL Bodypistol anvendes til pleje og vedligeholdelse af køretøjer, som er udsat for rustangreb og stenslag.

JWL Bodypistol er tilpasset til brugen af forskellige væsketyper - både vandbaserede og oliebaseerede væsker. Ved vandbaserede væsker anbefaler vi brug af kunststof sugerør.

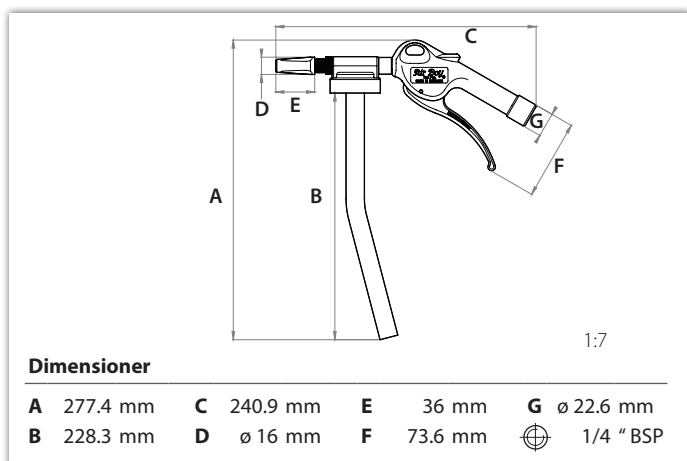
JWL Bodypistol er monteret med skruelåg, der passer på gængse engangsdåser.

JWL Bodypistoler er udviklet og forædlet i samarbejde med førende producenter af antikorrosionsvæsker.

Vi har designet JWL Bodypistoler, så de er brugervenlige og lette at betjene – væskeflowet regulerer du enkelt og trinløst med aftrækkeren.

Det ergonomiske design fra JWL er en klassiker. Vi anvender lufttrykket til at lette aktiveringen af håndtaget, så det er let, præcist og enkelt at betjene.

Alle dyser er let udskiftelige med hulrumsslanger eller rør.



Materialer		Specifikationer		Tilbehør		Art. nr.	
Håndtag & aftrækker	Acetal plast	P	Max 16 bar	POM yderdyse		146237	
Ventil	Acetal plast		Dyse: 380 l/min v. 8 bar	Hulrumsslange ø8mm x 900mm		146110-000	
Pakninger / O-ringe	Nitril		Slange: 180 l/min v. 8 bar	Hulrumsslange ø8mm x 1500mm		146110-150	
Dyse	POM		-10°C til +80°C	Hulrumsslange ø8mm x 2000mm		146110-200	
Fjeder	Hærdet fjederstål		~kg	Hulrumsslange ø8mm x 3000mm		146110-300	

