



Se video

JWL Bodypistol

Enkel og effektiv korrosionsbeskyttelse.

JWL Bodypistol anvendes til pleje og vedligeholdelse af køretøjer, som er udsat for rustangreb og stenslag.

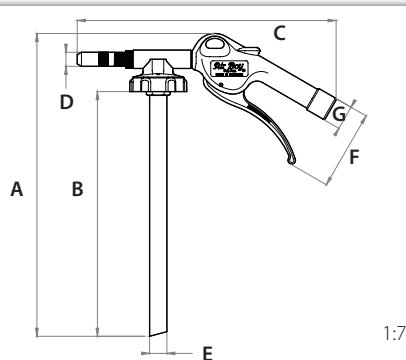
JWL Bodypistol er tilpasset til brugen af forskellige væsketyper - både vandbaserede og oliebaseerede væsker. Ved vandbaserede væsker anbefaler vi brug af kunststof sugerør.

JWL Bodypistol er monteret med skruelåg, der passer på gængse engangsdåser.

JWL Bodypistoler er udviklet og forædlet i samarbejde med førende producenter af antikorrosionsvæsker.

Vi har designet JWL Bodypistoler, så de er brugervenlige og lette at betjene – væskeflowet regulerer du enkelt og trinløst med aftrækkeren. Håndtaget i kunststof er blødt og behageligt, og det bliver aldrig koldt at holde om.

Alle dyser er let udskiftelige med hulrumsslanger eller rør.



Dimensioner

A	280.2 mm	C	239.6 mm	E	ø 16 mm	G	ø 22.6 mm
B	226.5 mm	D	ø 13 mm	F	73.6 mm	⊕ 1/4 " BSP	



Materialer		Specifikationer		Tilbehør		Art. nr.	
Håndtag & aftrækker	Acetal plast	P	Max 16 bar	Yderdyse		146201	
Ventil	Acetal plast		Dyse: 380 l/min v. 8 bar	Hulrumsslange ø8mm x 900mm med drypfri inderslange		146110-000	
Pakninger / O-ringe	Nitril		Slange: 180 l/min v. 8 bar	Beholder 1,2 Liter		143200	
Dyse	Stål		-10°C til +80°C	Beholder med løst låg 1,2 Liter		143160	
Fjeder	Hærdet fjederstål		~kg				

2015-05-22



Made in Denmark

www.jwl.dk