

JWL Sodablæser 2

Rengør og fjern uden at beskadige

JWL Sodablæser 2 er en videreudvikling af JWL's succesfulde sodablæser. Dysen er forindstillet til den optimale ydelse, og der er mulighed for at udskifte præcisionsdysen. Som ekstratilbehør fås en højtydende breddyse (145955-000).

JWL Sodablæser 2 er udstyret med en praktisk, genopfyldelig beholder (1,2 L.) JWL Sodablæser 2 er egnet til hobby såvel som professionelt brug.

JWL Sodablæser 2 anvendes med soda, som er specielt egnet til blæsning.

Sodablæsning er en hurtig og skånsom metode til at fjerne lak, maling og overfladerust – selv fra svært tilgængelige områder. Sodablæsning hverken opvarmer eller udvider metal. Sodablæsning beskadiger ikke glas, gummi eller plastik, hvilket betyder et minimalt behov for afdækning. I modsætning til sandblæsning beskytter sodablæsning det afdækkede metal mod straks at ruste.

Sodablæsning fjerner bundmaling fra både uden at beskadige skroget. Sodablæsning fjerner lak uden at beskadige tætninger (gummi eller plastik).

Sodablæsning fjerner maling fra vinduer uden at beskadige glas og gummilister. Sodablæsning fjerner lak fra træmøbler. Sodablæsning er skånsomt og miljøvenligt.

Brug altid P2 åndedrætsværn, høreværn, øjenbeskyttelse samt ansigtsmaske ved blæsning med soda. Sodapulveret er ren NaHCO₃, hvilket vil sige natron. Det er ikke farligt, men kan være skadeligt hvis det inhaleres.

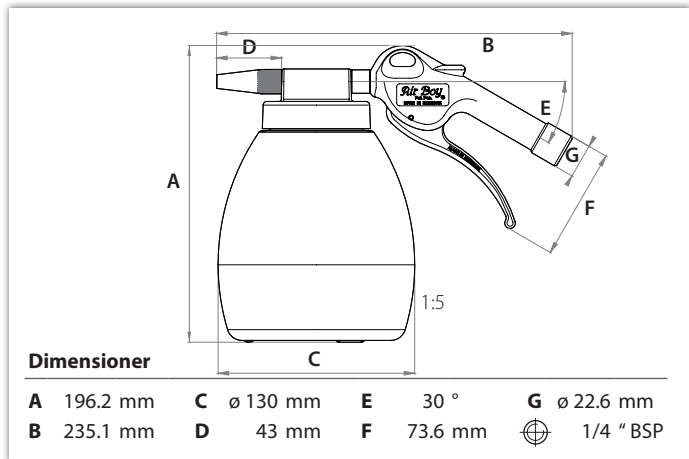
NB – Anvend altid en kompressor med en minimum kapacitet på 2,5 HP / 180 l/min.



Se video

Præcisionsdyse
145950-000

Breddyse
145955-000



Materialer		Specifikationer		Tilbehør		Art. nr.	
Håndtag & aftrækker	Acetal plast	P	6 - 12 Bar (87 - 174 psi)	Soda specielt egnet til sodablæsning: 5 liter	320103-000		
Ventil	Acetal plast		minimum 180 l/min	Soda specielt egnet til sodablæsning: 25 kg	320101-000		
Pakninger / O-ringe	Nitril		~0,411 kg	Præcisionsdyse i hærdet stål, el.galv.	145950-000		
Dyse	Hærdet stål, el.galv.			Breddyse i POM - 3 styk	145955-000		
Fjeder	Hærdet fjedertråd			Beholder 1.2 liter	143200		

