

JWL Sodablæsesæt

Rengør og fjern uden at beskadige.

Sodablæsning er en hurtig og skånsom metode til at fjerne lak, maling og overfladerust – selv fra svært tilgængelige områder. Sodablæsning hverken opvarmer eller udvider metal. Sodablæsning beskadiger ikke glas, gummi eller plastik hvilket betyder et minimalt behov for afdækning. I modsætning til sandblæsning, beskytter sodablæsning det afdækkede metal mod straks at ruste.

Sodablæsning fjerner bundmaling fra både uden at beskadige skroget. Sodablæsning fjerner lak uden at beskadige tætninger (gummi eller plastik).

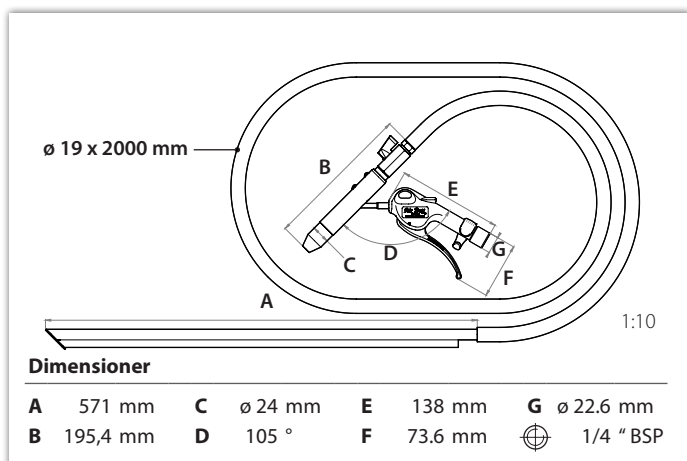
Sodablæsning fjerner maling fra vinduer uden at beskadige glas og gummilister. Sodablæsning fjerner lak fra træmøbler. Sodablæsning er skånsomt og miljøvenligt.

JWL sodablæsesæt muliggør separat justering af luft- og sodamængden. JWL sodablæsesæt er egnet til hobby såvel som professionelt brug!

JWL sodablæsesæt anvendes med soda, som er specielt egnet til blæsning.

Brug altid P2 åndedrætsværn, høreværn, øjenbeskyttelse samt ansigtsmaske ved blæsning med soda. Sodapulveret er ren NaHCO₃, hvilket vil sige natron. Det er ikke farligt, men kan være skadeligt hvis det inhaleres.

NB – Anvend altid en kompressor med en minimum kapacitet på 5,5 HP / 450 l/min.



Materialer		Specifikationer		Tilbehør		Art. nr.	
Håndtag & aftrækker	Acetal plast	P	6 - 12 Bar (87 - 174 psi)	Beskyttelsesbriller og maske		145108	
Ventil	Acetal plast		minimum 450 l/min	Ekstra dyse til 145102 i hærdet stål standard med o-ring		145803	
Pakninger / O-ringe	Nitril		~1,3 kg				
Dyse	Hærdet stål, el.galv.						
Fjeder	Hærdet fjedertråd						

