



Se video

JWL Bremseudluffer

Udluftning og efterfyldning rent og hurtigt.

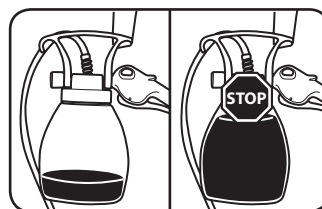
Med JWL Bremseudluffer kan du udlufte og efterfylde bremsesystemer på alle typer køretøjer, rent og hurtigt.

JWL Bremseudluffer må aldrig anvendes til eksplosive væsker så som benzin, acetone osv.

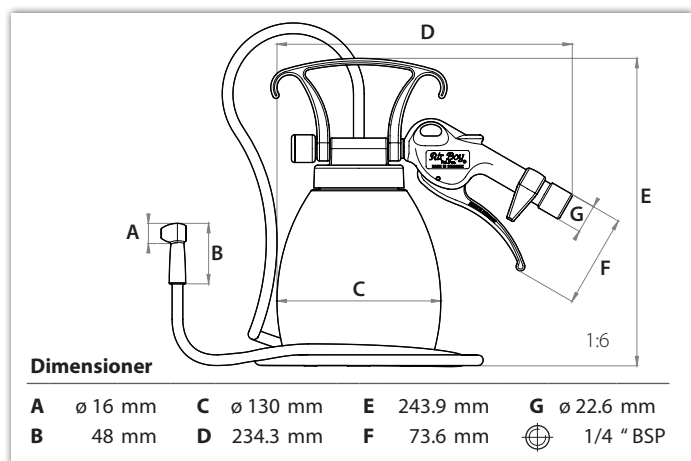
JWL Bremseudluffer fås som standard med et ophæng, der fungerer både som ophæng, håndtag og slangeoprul.

JWL Bremseudluffer fås i flere varianter – med og uden efterfyldesystem – til bil og motorcykel - med og uden sikkerhedsventil.

JWL Bremseudluffer anerkendes og distribueres af førende producenter af bremsebelægninger.



Sikkerhedsventilen forhindrer væsken i at forstøves ud, når beholderen er fyldt.



Materialer

Håndtag & aftrækker	Acetal plast
Ventil	Acetal plast
Pakninger / O-ringe	EDPM
Gummipibe	TPU
Slange	PVC

Specifikationer

	6 - 12 Bar (87 - 174 psi)
	Max. 180 l/min v. 8 bar
	~kg

Tilbehør

Sikkerhedsventil	143267
Vedligeholdelseskit: slange, slangestudse, gummipibe, slangeafastning & O-ring	145805
Beholder 1,2 Liter	143200
Beholder med løst låg 1,2 Liter	143160

Art. nr.



Made in Denmark

www.jwl.dk