

## Safety Air Boy® 3,5 bar

Sikkerhedspistol med automatisk trykreduktion til 3,5 bar



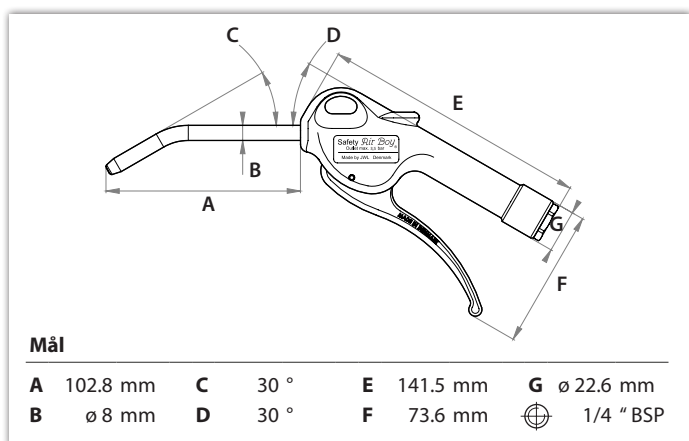
Safety Air Boy® blæsepistol med bøjet rør ø8mm.

Sikkerhedspistolen er udstyret med en trykreduktionsventil i håndtaget. Ved blokering af dysen falder trykket automatisk til under 3,5 bar.

Støjniveauet er også minimalt med 76,5 dB ved 8 bar og overholder derved OSHA's og EU's krav til støj.

Det ergonomiske design fra JW L er en klassiker. Vi anvender lufttrykket til at lette aktiveringen af håndtaget, så det er let, præcist og enkelt at betjene.

Safety Air Boy® 3,5 bar er bla. fremstillet i slagfast acetalplast (POM).



**25**  
Year Warranty  
Jahre Garantie  
ans de Garantie  
años de garantía  
års garanti

Holdbarheden på vores blæsepistoler er helt i top - også efter 28 millioner aktiveringer. Vi er derfor også stolte over at kunne tilbyde dig hele 25 års garanti på ventilsystemet i din Air Boy® blæsepistol!

### Materialer

Håndtag & aftrækker	Acetal plast
Ventil	Acetal plast
Pakninger / O-ringe	Nitril
Blæserør & aksel	Stål, el. galvaniseret
Fjeder	Hærdet fjedertråd

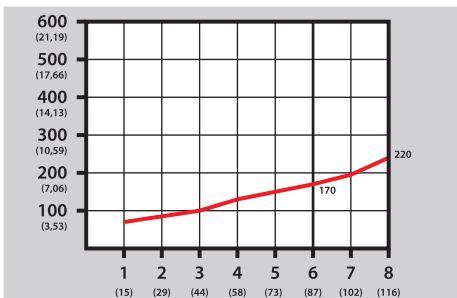
### Specifikationer

	Max 16 bar
	220 l/min (8bar)
	76,5 dB (8 bar), (73,5 db ved 6 bar)
	-10°C til +80°C
	~0,130 kg

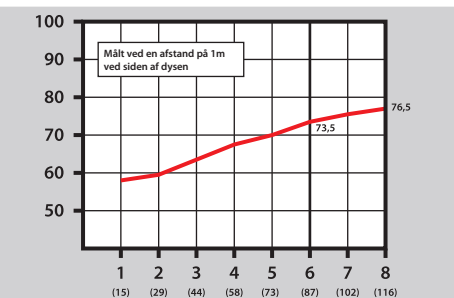
### Direktiver

	2003/10/CE	Max 85 dB	OK
	OSHA 1910.95 (b)	Max 90 dB 8 hr	OK
	OSHA STD 1-13.1	Max 30 psi når blokeret	-

### Flow l/min(cfm) / bar(psi)



### Støjniveau dB / bar(psi)



### Blæsekraft Newton (g) / bar(psi)

